

## INDLEDNING

Tak, for at du valgte PT-1230PC. Din nye P-touch labelmaskine anvender programmet P-touch Editor Lite, som allerede er installeret i labelmaskinen. Det er ikke nødvendigt at installere yderligere software eller drivere på din computer for at lave flotte labels. Denne vejledning indeholder vigtige oplysninger, forholdsregler og simple instruktioner om betjeningen af P-touch labelmaskinen. Sørg for at læse instruktionerne før brug og anvend produktet i overensstemmelse med disse instruktioner. Opbevar denne vejledning, så den er lettilgængelig for fremtidig reference. Hvis der kommer nye versioner af softwaren til PT-1230PC, er de opdaterede funktioner måske ikke anført i denne brugsanvisning. Derfor kan der være forskelle mellem det pågældende software og indholdet i denne vejledning.

## Overensstemmelseserklæring (Kun Europa/Tyrkiet)

Vi, BROTHER INDUSTRIES, LTD., 15-1, Naeshiro-cho, Mizuho-ku, Nagoya, 467-8561, Japan, erklærer, at dette produkt er i overensstemmelse med de grundlæggende krav og andre relevante bestemmelser i direktiverne 2004/108/EF og 2005/32/EF. Adapteren AD-24ES er i overensstemmelse med de grundlæggende krav og andre relevante bestemmelser i direktivet 2006/95/EF. Overensstemmelseserklæringen findes på vores webside. Gå til <http://solutions.brother.com> -> vælg område (f.eks. Europe) -> vælg land -> vælg din model -> vælg "Manualer" -> vælg Overensstemmelseserklæring (\*Vælg sprog efter behov).

## SIKKERHEDSFORHOLDSREGLER

### ⚠ ADVARSEL

- Anvend altid den specificerede spænding og den foreskrevne AC-adapter (AD-24ES) til denne maskine for at forhindre skade eller fejl.
- Tag omgående ledningen ud og benyt ikke P-touch i tordenvejr. Der kan være en lille risiko for elektrisk stød på grund af lynnedslag.
- Benyt ikke AC-adapteren på steder med høj fugtighed, eksempelvis badeværelser.
- Belast ikke ledningen.
- Ledning eller stik må ikke blive beskadiget eller belastes af tunge ting. Ledningen må ikke bukkes eller trækkes med kraft. Når stikket trækkes ud af kontakten, skal du altid holde ved stikket.
- Vær sikker på, at stikket er helt isat stikkontakten for at undgå ildbrand eller elektrisk stød. Benyt ikke en stikkontakt, der er løs.
- Sørg for, at maskinen/AC-adapteren/netstikket ikke bliver våde, f.eks. ved at du berører dem med våde hænder eller spilder væske på dem.
- P-touch labelmaskine/AC-adapter/batterier må ikke modificeres eller skilles ad.
- Anvend ikke genstande af metal, som for eksempel pincetter eller metalpenne, når du oplader batterierne.
- Du må ikke opvarme batterierne eller smide dem på åben ild.
- Hvis du bemærker enhver unormal lugt, varme, misfarvning, deformation eller andet usædvanligt under brug eller opbevaring, skal du tage AC-adapteren ud, fjerne batterierne og stoppe brug.

### ⚠ FORSIGTIG

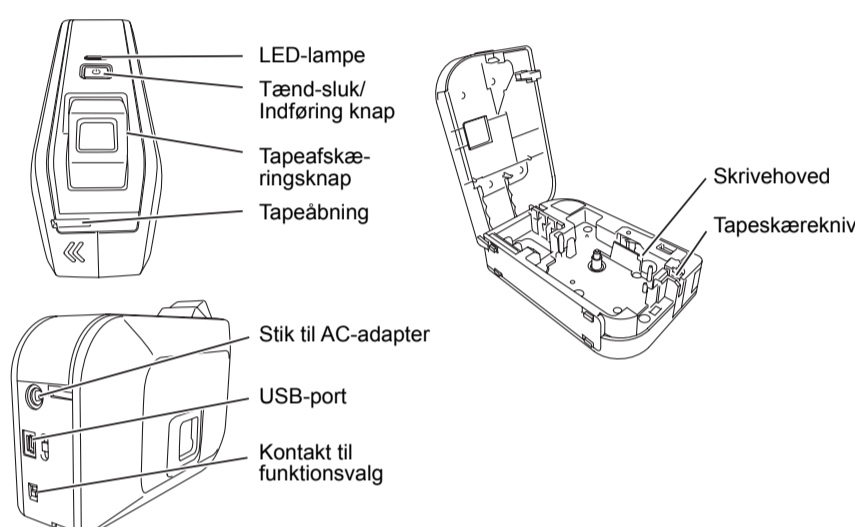
- For at undgå skader må du ikke røre bladet på knivenheden eller andre metaldele nær skrivehovedet.
- Tryk ikke for hårdt på knivarmen.
- Hvis du i længere perioder ikke regner med at benytte P-touch labelmaskinen, bør batterier fjernes og AC-adapter afbrydes.
- Du må ikke anvende gamle og nye batterier sammen, blande alkaline-batterier med andre batterityper eller anbringe den positive og negative pol i forkert position. Hvis disse forholdsregler ikke overholdes, kan batterierne lække eller blive ødelagt.
- For at undgå skade eller adslagsgefare må du ikke stå på P-touch labelmaskinen eller AC-adapteren eller tage ting herpå.
- Anvend kun det USB-kabel, der er inkluderet med P-touch labelmaskinen.

### Almindelige sikkerhedsforanstaltninger

- Afhængigt af opbevaringsstedet, materialet og omgivelserne kan labels gå løs fra arket eller sidde fast, så de ikke kan fjernes, ligesom farven på labels kan ændre sig eller smitte af. For påsætningen af labels bør du kontrollere de miljømæssige forhold samt overflademateriale.
- Du må ikke anvende P-touch labelmaskinen på møder eller til formål, der ikke er beskrevet i denne vejledning. Dette kan medføre ulykker eller beskadigelse af maskinen.
- Anvend kun Brother TZ-tape i denne maskine. Anvend ikke tape, som ikke har **TZ**-mærket.
- Rengør ikke maskinen med alkohol eller andre organiske opløsningsmidler. Anvend kun en blød, tør klud.
- For at undgå mulige forbrændinger må du aldrig berøre skrivehovedet med dine fingre. Benyt bløde elementer til at tørre med (f.eks. en vatpind af bomuld), når skrivehovedet skal rengøres.
- Stik ikke fremmedelementer ind i åbninger, som eksempelvis udgangshul for tape eller stik til AC-adapter.
- Undlad at anbringe P-touch labelmaskinen/batterierne i direkte sollys eller regn, i nærheden af radiatorer eller andre varme apparater eller på et sted med meget høje eller lave temperaturer (f.eks. på instrumentbrættet eller bag i bilen), høj luftfugtighed eller meget støv.
- Forsøg ikke at udskrive labels, hvis der er en tom tapekassette i P-touch labelmaskinen. Dette kan ødelægge skrivehovedet.
- Du må ikke trække i det tape, der føres ud af P-touch labelmaskinen, da tapekassetten eller P-touch labelmaskinen ellers kan blive ødelagt.

## Forberedelse

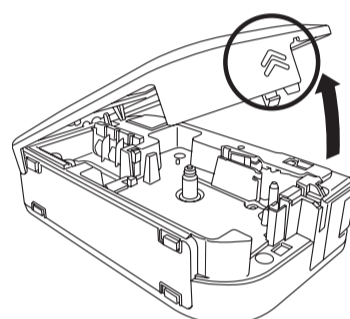
### 1 Betegnelser på delene i P-touch labelmaskinen.



PT-1230PC har 2 indstillinger til funktionsvalg - "EL" og "E". Kontakten til funktionsvalg er fabriksindstillet til funktionen EL til brug med P-touch Editor Lite. For at anvende funktionen E skal du downloade P-touch Editor 5.0 og de påkrævede drivere. For detaljer om download af P-touch Editor 5.0 henvises til "Start af P-touch Editor 5.0" nedenfor.

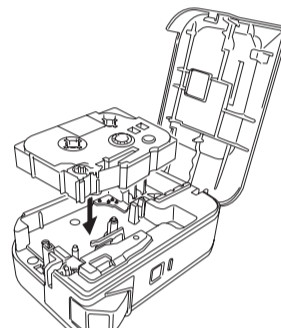
### 2 Installering af TZ tapekassette.

#### 1 Åbn kassetelåget.



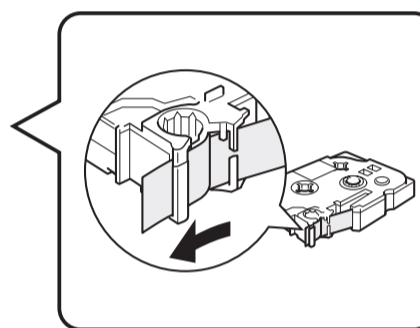
Kontrollér, at P-touch labelmaskinen er slukket. Åbn kassetelåget som vist ved pilen på ovenstående illustration, mens du trykker på feltet "<<" på tapelåget.

#### 2 Indsæt en tapekassette.



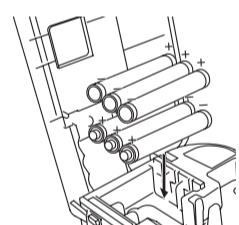
Indsæt en TZ tapekassette som vist på ovenstående illustration.

#### 3 Luk kassetelåget.

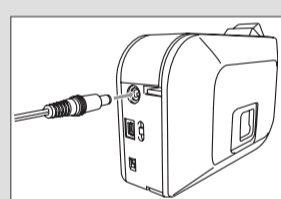


- Kontroller, at enden af tapen føres frem under tapestyrene.
- Hvis farvebåndet er løst, drejes tandhjulet med fingeren i samme retning som pilen på kassetten.
- Benyt kun Brother TZ-tape i denne P-touch labelmaskine.
- Når tapen bruges første gang, skal du installere tapen og tænde for P-touch labelmaskinen, og trykke ned på Tænd-sluk/Indføring knappen for at føre tapen frem. Dernæst skal du trykke tapeskærekniv ind for at skære tapen over.

### 3 Tilslut strømforsyningen til P-touch labelmaskinen.



Sæt seks nye alkaline AAA-batterier (LR03) i maskinen. Sørg for, at polerne vender rigtigt. Udskift altid alle seks batterier samtidig. Brug altid nye batterier.



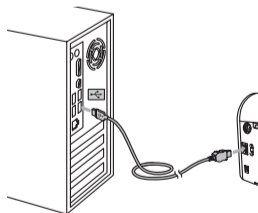
Når maskinen bruges med AC-adapter (AD-24ES), skal du sætte stikket på adapterledningen ind i adapterstikket bagpå P-touch labelmaskinen. Sæt stikket i den nærmeste stikkontakt.

### Automatisk slukningsfunktion

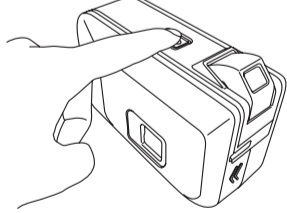
Hvis P-touch labelmaskinen kun anvendes med strøm fra batterierne, vil den automatisk slukkes, hvis den ikke bliver brugt i 20 minutter. Beskeden "**Usikker fjernelse af enhed**" kan vises afhængigt af det styresystem, der kører på din computer. Al data, der vises, vil blive gemt. Når du atter tænder for labelmaskinen, skal du trykke på ikonet Editor Lite for at genoptage oprettelsen af din label.

### 4 Tilslut USB-kablet og start P-touch Editor Lite.

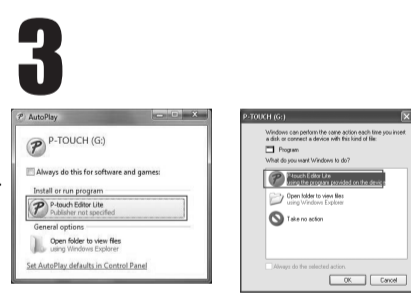
#### 1 Tilslut USB-kablet.



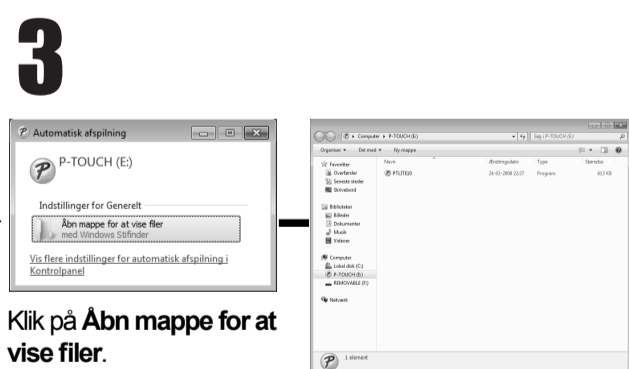
#### 2 Tænd for P-touch labelmaskinen. LED-lampen vil lyse.



De følgende skærme kan variere afhængigt af operativsystemet på din pc.



Tryk på **P-touch Editor Lite**.

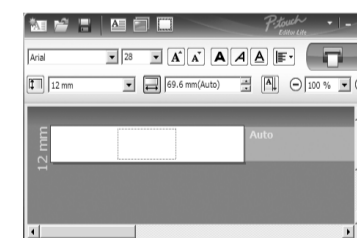


Klik på **Åbn mappe for at vise filer**.

Dobbeltklik på **PTLITE10**.

Det vil tage længere tid end normalt at starte P-touch Editor Lite, når P-touch labelmaskinen tilsluttes computeren første gang. Hvis programmet ikke startes automatisk ved tilslutning af maskinen, kan du starte det fra **Denne computer**. Start P-touch Editor Lite ved at dobbeltklikke på **PTLITE10.EXE**.

#### 4 P-touch Editor Lite starter med det samme.



For flere oplysninger om brugen af P-touch Editor Lite henvises til bagsiden af dette papir.

Sluk ikke for strømmen eller fjern labelmaskinen, mens du anvender P-touch Editor Lite.

### Anbefales Ved brug af Windows Vista®

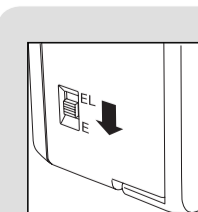
Ved tilslutning af enheden første gang skal du udføre en scanning og dernæst markere afkrydsningsfeltet **Gør altid følgende for programmer og spil** i den dialogboks, der vises, når scanningen er færdig. P-touch Editor Lite vil så starte automatisk næste gang, du tilslutter P-touch labelmaskinen.

\*Microsoft Windows og Windows Vista er registrerede varemærker tilhørende Microsoft Corporation i USA og andre lande.  
 \*Navne på andet software eller produkter i dette dokument er varemærker eller registrerede varemærker tilhørende de respektive virksomheder, der har udviklet dem.

### ⚡ Sådan fjerner du P-touch labelmaskinen

- Du kan afslutte P-touch Editor Lite ved at trykke på i øverste højre hjørne.
- For at afbryde forbindelsen til labelmaskinen skal du trykke på computerens proceslinje (), () eller ().
- Tryk på **Fjern USB-lagerenhed nu**.
- Når **Denne enhed kan nu fjernes fra computeren** bliver vist, skal du slukke for P-touch labelmaskinen og fjerne USB-kablet.

### Start af P-touch Editor 5.0



Flyt kontakten til funktionsvalg på bagsiden af P-touch labelmaskinen til positionen "E", før USB-kablet tilsluttes.

Hvis du ønsker mere avanceret software til din P-touch labelmaskine, kan du downloade P-touch Editor 5.0 fra Brothers hjemmeside. Dette avancerede program giver dig flere funktioner til at lave labels.

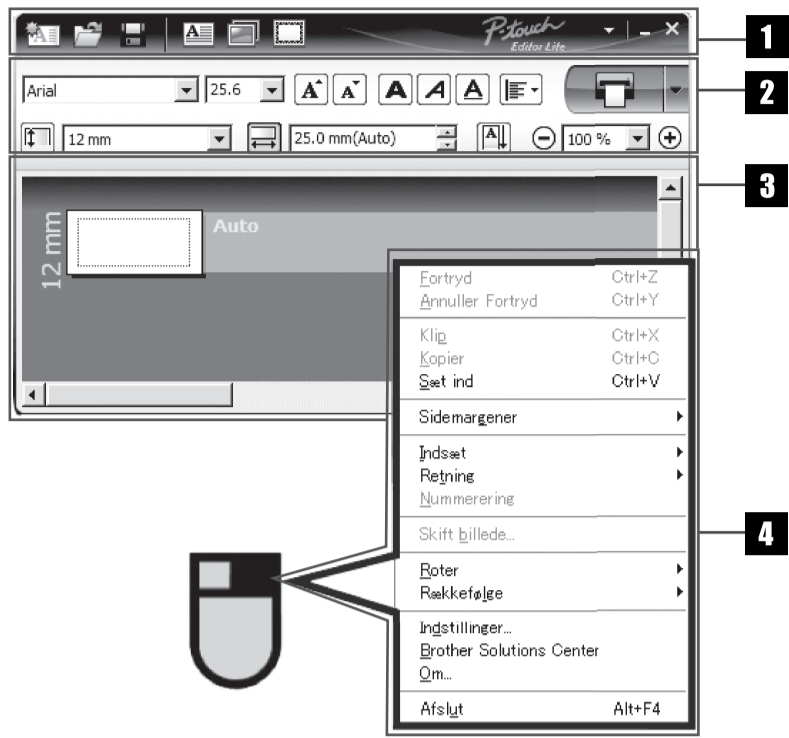
**Du må ikke tilslutte P-touch labelmaskinen til computeren før installationen af P-touch Editor 5.0.**

- Download og installer driver til PT-1230PC og P-touch Editor 5.0 fra Brothers hjemmeside. Du skal tilslutte P-touch labelmaskinen til computeren, når du bliver bedt herom under installationen.  
 For flere oplysninger om installation af software henvises til <http://solutions.brother.com/>

- Start af P-touch Editor 5.0.  
 • Dobbeltklik på genvejsikonet på skrivebordet (P-touch Editor 5.0).  
 • Tryk på P-touch Editor 5.0 under **Alle programmer** i menuen **start**.

- Brug af P-touch Editor 5.0.  
 Hvis du har problemer med at bruge denne software, henvises til hjælp/oplysningerne i P-touch Editor 5.0.

## P-touch Editor Lite



### 1 Værktøjslinjen Kommando

| Ikone | Funktion   |
|-------|--|
|       | Viser skærmen Ny for oprettelse af en ny label.  |
|       | Åbner en gemt fil med P-touch Editor Lite.   |
|       | Gemmer data på din computer, men ikke på labelmaskinen.  |
|       | Indsætter en ny tekstboks (nyttigt ved oprettelse af labels med både enkelte og flere linjer med tekst).   |
|       | Indsætter et billede på din label.<br><b>Fra fil:</b> Indsætter et billede, der er gemt på din computer.<br><b>Skærbillede:</b> Indsætter det valgte område af computerskærmen som grafik.<br><b>Symbol:</b> Indsætter et af computerens symboler. |
|       | Indsætter en ramme.  |
|       | Viser menuen.<br>Menuen indeholder alle funktioner for P-touch Editor Lite.  |
|       | Minimerer P-touch Editor Lite.   |
|       | Afslutter P-touch Editor Lite.   |

### 2 Værktøjslinjen Egenskaber

| Ikone | Funktion  |
|-------|---|
|       | Tryk på  for at ændre skrifttypen.  |
|       | Tryk på  for at angive skriftstørrelsen.<br>Du kan justere skriftstørrelsen et niveau op eller ned ved at trykke på  eller .  |
|       | Angiver skrifttypen:<br>Fed  Kursiv  Understreget   |
|       | Angiver tekstjustering i en tekstboks.  |
|       | Indstiller tapebredden. Tryk på  for automatisk at registrere bredden af den indsatte tape.   |
|       | Indstiller labellængden. Tryk på  for automatisk at justere længden af din label, så den passer til den indtastede tekst.   |
|       | Indstiller/Annullerer lodret retning for label.   |
|       | Tryk på  for at indstille zoom-faktor for labelvisning.<br>Du kan også ændre zoom-faktor ved at trykke på  eller .  |
|       | Tryk på  for at udskrive normalt eller  for at udskrive med ekstra indstillinger.<br><b>Spejlvendte udskrivning:</b> Udskriver et spejlvendt billede af din label.<br><b>Afskæringsmærke:</b> Hvis du udskriver en strimmel af labels eller indstiller tapemargen til nul, bliver der udskrevet afskæringsmærker, så du let kan se, hvor de forskellige labels manuelt skal afskæres.<br><b>Kopier:</b> Udskriver flere kopier af en label. |

### 3 Labelvisning

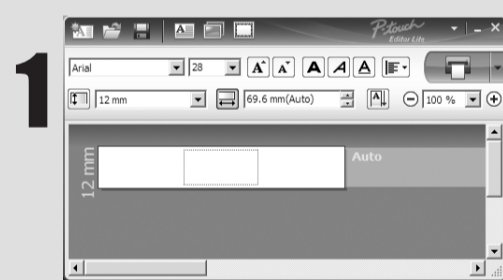
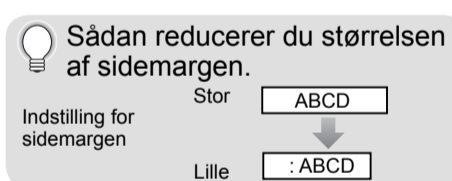
| Vis | Funktion  | Vis | Funktion  |
|-----|---|-----|---|
|     | Denne labelvisning vises, når programmet startes. Den aktuelt indstillede tapebredden vises til venstre for labelbilledet. Hvis der vises "Auto" til højre, vil tape-længden automatisk blive justeret efter tekstlængden.  |     | Indsatte tekstbokse, billeder og rammer behandles som objekter. Objekter har håndtag omkring sig (angivet af otte blå punkter). Disse håndtag vil blive vist, når tekstbokse, billeder og rammer indsættes. |
|     | Du kan trække i labelkanten for manuelt at ændre længde og bredde på din label. Flyt markøren til kanten af labelområdet. Når den blå linje vises, skal du trække den til den ønskede længde eller bredde.  |     | Angiver, at et objekt er blevet valgt.  |
|     | Du kan justere størrelsen på vinduet for P-touch Editor Lite. Flyt blot markøren til en kant af vinduet for P-touch Editor Lite og træk for at justere størrelsen, når markøren ændres til en pil.  |     | Markøren ændres til en pil, når den bevæges hen over et håndtag. Du kan ændre et objekts størrelse ved at trække i det.   |
|     | Der bliver nogle gange vist retningslinjer, når du flytter objekter. De vises, når objektet er venstre-, højre-, top- eller bundjusteret ved kanten af udskriftsområdet eller centerjusteret. På illustrationen til venstre angiver retningslinjerne, at objektet er centreret ved tapens øverste kant. |     | Du kan flytte objekter ved at trække i dem, når markøren er et trådkors. For tekstobjekter ændres markøren kun til trådkors over objektets kant.  |

### 4 Andre funktioner (tilgængelige i menuen og vises ved at højreklikke med musen).

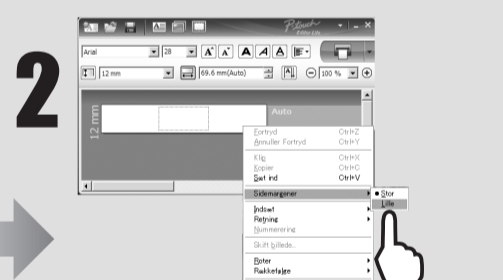
| Menu                                     | Gør dette   |
|--|---|
| Fortryd<br>Annuller Fortryd              | Tryk på <b>Fortryd</b> for at fortryde den sidste handling.<br>Tryk på <b>Annuller Fortryd</b> for at genskabe en fortrydt handling.  |
| Klip<br>Kopier<br>Sæt ind                | Vælg det tekstområde (eller objekt), der skal beskæres eller kopieres, og vælg <b>Klip</b> eller <b>Kopier</b> . Tryk på destinationsområdet og vælg <b>Sæt ind</b> .   |
| Sidemargener                             | Indstil margenlængden på begge sider af din tekst (Stor eller Lille).   |
| Indsæt                                   | Tryk på <b>Indsæt</b> .<br>Vælg <b>Textboks</b> for at indsætte tekst på din label.<br>Vælg <b>Fra fil</b> for at indsætte et billede, der er gemt på computeren.<br>Vælg <b>Skærbillede</b> for at indsætte det valgte område af computerskærmen.<br>Vælg <b>Symbol</b> for at indsætte et af computerens symboler.<br>Vælg <b>Ramme</b> for at indsætte en af rammerne fra P-touch Editor Lite. |
| Retning                                  | Vælg tekstobjektet og tryk på enten <b>Vandret tekst</b> eller <b>Lodret tekst</b> for at ændre retning for din label.  |
| Nummerering                              | Markér et tal eller tegn i teksten og tryk på <b>Nummerering</b> for at nummerere hver label fortløbende. Tryk på  til højre for knappen <b>Udskriv</b> og tryk på <b>Udskriv alternativer</b> . Markér feltet <b>Nummerering</b> og indtast i feltet <b>Antal</b> det antal af labels, der skal udskrives. Tryk på knappen <b>Udskriv</b> .  |
| Skift billede                            | Vælg et billede og tryk på <b>Skift billede</b> for at erstatte det aktuelle billede med et andet billede.  |
| Roter                                    | Rotér objekter med <b>0°</b> , <b>90°</b> , <b>180°</b> eller <b>270°</b> .   |
| Rækkefølge                               | Vælg et af objekterne, tryk på <b>Rækkefølge</b> og vælg dernæst <b>Placer forrest</b> , <b>Placer bagest</b> , <b>Flyt fremad</b> eller <b>Flyt bagud</b> for at indstille rækkefølgen af hvert objekt i det pågældende lag.   |
| Indstillinger                            | Tryk på <b>Indstillinger</b> .<br>Vælg enten <b>mm (mm)</b> eller <b>tommer (")</b> for at angive måleenheden.<br>Vælg sproget for P-touch Editor Lite. Genstart programmet for at anvende det valgte nye "Sprog".<br>Vælg enten <b>Gå til ny værdi efter udskrivning</b> eller <b>Nulstil til oprindelige værdier efter udskrivning</b> for at angive nummereringsindstillingen.                 |
| Brother Solutions Center<br>Om<br>Afslut | Tryk på <b>Brother Solutions Center</b> for at besøge hjemmesiden for hjælp, oplysninger eller for at downloade P-touch Editor 5.0.<br>Tryk på <b>Om</b> for at læse mere om P-touch Editor Lite.<br>Tryk på <b>Afslut</b> for at afslutte P-touch Editor Lite.   |

## Sådan laver du labels

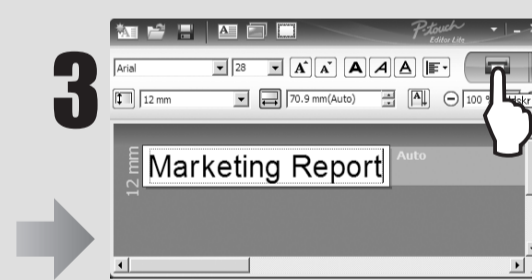
### Justering af venstre og højre sidemargen for din label



**1** Når sidemargenerne er konfigureret med indstillingen **Stor** (standardindstilling), vil labels blive udskrevet med ca. 25mm sidemargen på hver side af den udskrevne tekst. Denne sidemargen kan reduceres ved at ændre indstillingen til **Lille**.

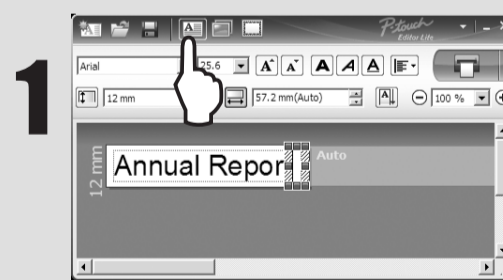


**2** Vælg **Sidemargener** fra den menu, der bliver vist, når du højreklikker med musen. Skift indstillingen til **Lille**.

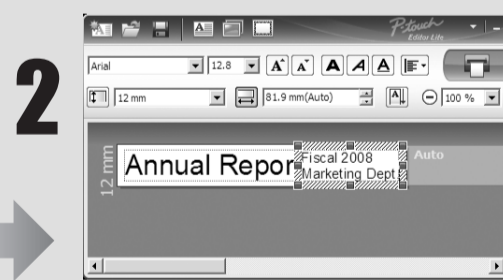


**3** Indtast den ønskede tekst og tryk på knappen **Udskriv**. Tapen vil blive ført frem og der vil blive lavet afskæringsmærker, hvor sidemargen bør skæres manuelt for at kunne håndtere små margener.

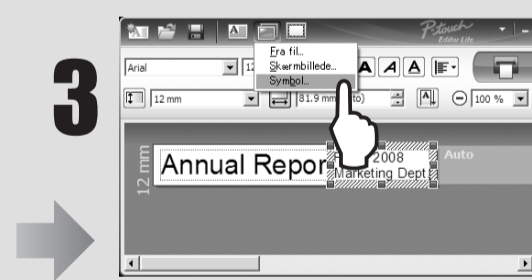
### Oprettelse af en label med både 1 og 2 linjer og symbol



**1** Vælg tapestørrelse og indtast den ønskede tekst. Indsæt et par mellemrum og tryk dernæst på knappen **Indsæt**.



**2** Indtast den ønskede tekst og tryk på tasteren ENTER. Indtast den ønskede tekst i den anden linje.



**3** Tryk på **Symbol** under . Vælg det ønskede symbol fra den viste dialogboks.



Tryk på knappen **Udskriv**.

### Fejlfinding

Hvis du stadig har brug for hjælp efter at have læst brugsanvisningen, kan du besøge os på <http://solutions.brother.com/>

| Problem   | Løsning   |
|---|---|
| Hvordan genstarter jeg programmet efter at have afsluttet P-touch Editor Lite, og maskinen stadig er tændt? | Der er tre måder, hvorpå du kan genstarte programmet. Gør et af følgende:<br>• Sluk for P-touch labelmaskinen og tænd den igen.<br>• Fjern USB-kablet, mens labelmaskinen er tændt, og sæt derefter kablet i igen.<br>• Aktivér P-touch Editor Lite fra <b>Denne computer</b> . |
| LED-lampen blinker.   | Dette er en fejlmeddelelse. Tryk venligst på knappen Tænd-sluk/Indføring for at nulstille fejlmeddelelsen. Hvis LED-lampen bliver ved med at blinke, efter ovenstående er udført, bedes du venligst kontakte Brother Customer Service for yderligere assistance.                |
| Jeg kan ikke tænde min P-touch labelmaskine.  | Kontroller, om batterierne er isat korrekt, eller om den anbefalede strømadapter er sikkert tilsluttet.   |
| Jeg kan ikke afslutte P-touch Editor Lite.  | Kontroller, om der vises en fejlbesked. Hvis dette er tilfældet, skal du prøve at løse problemet. Bemærk venligst, at du ikke kan afslutte P-touch Editor Lite, mens der bliver udskrevet labels.   |
| Der er en blank vandret linje på tværs af den udskrevne label.  | Streger eller tegn i dårlig kvalitet på udskrevne labels indikerer generelt, at skrivehovedet er beskadiget. Rens skrivehovedet med en vatpind eller ved hjælp af skrivehovedrensekassette TZ-CL3 (ekstraudstyr).<br>* Rør ikke ved skrivehovedet med fingrene.                 |
| Det er svært at skære en label af.  | Rens skæreknivens blad ved hjælp af en vatpind fugtet med sprit.<br>* Rør ikke ved skæreknivens blad med fingrene.  |

### Specifikationer

| Enhed          | Specification  |
|----------------|--|
| Mål            | 53 mm (B) × 158 mm (D) × 112 mm (H)                          |
| Vægt           | 400 g (uden batterier og tapekassette)                       |
| Strømforsyning | Seks AAA-alkalinebatterier (LR03) eller AC-adaptér (AD-24ES) |
| USB-port       | USB mini B-type  |

### Systemkrav til computeren

| Enhed            | Specification   |
|------------------|---|
| Styresystem      | Windows® XP/Windows Vista®/Windows® 7   |
| Systemhukommelse | Windows® XP: mere end 128 MB<br>Windows Vista®: mere end 512 MB<br>Windows® 7: mere end 1 GB (32-bit) eller 2 GB (64-bit) |
| Interface        | USB-port (USB-protokol 1.1 eller 2.0)   |
| Grafikkort       | SVGA  |

### Tilbehør (Levering kan afhænge af distributøren.)

| Tilbehør      | Varenr.  |
|---------------|--|
| Tapekassetter | Brother TZ-tape (bredde) : 3,5 mm, 6 mm, 9 mm, 12 mm |
| AC-adaptér    | AD-24ES  |
| Skæreenhed    | TC-5 (udskiftning)                                   |

Hvis skæreknivens blad bliver sløvt efter gentagen brug, så tapen ikke skæres rent, skal skæreenheden udskiftes med en ny fra en autoriseret Brother-forhandler (varenr. TC-5).



### Federal Communications Commission (FCC) Declaration of Conformity (For USA Only)

Responsible Party: Brother International Corporation 100 Somerset Corporate Boulevard  
Bridgewater, NJ 08807-0911 USA  
TEL: (908) 704-1700

declares that the product: Product Name: P-touch Labeler PT-1230PC  
Model Number: PT-1230PC

This device complies with Part 15 of the FCC Rules. Operation is subject to the following two conditions: (1) this device may not cause harmful interference, and (2) this device must accept any interference received, including interference that may cause undesired operation.

This equipment has been tested and found to comply with the limits for a Class B digital device, pursuant to Part 15 of the FCC Rules. These limits are designed to provide reasonable protection against harmful interference in a residential installation. This equipment generates, uses and can radiate radio frequency energy and, if not installed and used in accordance with the instructions, may cause harmful interference to radio communications. However, there is no guarantee that interference will not occur in a particular installation. If this equipment does cause harmful interference to radio or television reception, which can be determined by turning the equipment off and on, the user is encouraged to try to correct the interference by one or more of the following measures:  
-Reorient or relocate the receiving antenna.  
-Increase the separation between the equipment and receiver.  
-Connect the equipment into an outlet on a circuit different from that to which the receiver is connected.  
-Consult the dealer or an experienced radio/TV technician for help.

-Changes or modifications not expressly approved by Brother Industries, Ltd. could void the user's authority to operate the equipment.  
-The enclosed interface cable should be used in order to ensure compliance with the limits for a Class B digital device.