

## Guide de l'utilisateur



### INTRODUCTION

Nous vous remercions d'avoir choisi le PT-1230PC. Votre nouvelle étiqueteuse P-touch utilise le logiciel P-touch Editor Lite qui est déjà installé sur la machine. Vous n'avez à installer aucun logiciel ou pilote sur le PC pour produire des étiquettes créatives. Ce manuel contient des informations de précautions importantes à respecter et les instructions d'utilisation de l'appareil. Veuillez à lire les instructions avant d'utiliser le produit en suivant les instructions. Conservez ce manuel à portée de main pour pouvoir vous y référer. Lorsque de nouvelles versions du logiciel PT-1230PC sont disponibles, ce manuel peut ne pas refléter les fonctions mises à jour. Par conséquent, il se peut que le logiciel et les informations de ce manuel soient différents.

### Déclaration de conformité (Europe/Turquie uniquement)

Nous, BROTHER INDUSTRIES, LTD.  
15-1, Naeshiro-cho, Mizuho-ku, Nagoya, 467-8561, Japon  
déclarons que ce produit est conforme aux principales exigences et autres dispositions pertinentes des directives 2004/108/CE et 2005/32/CE. L'adaptateur AD-24ES est conforme aux principales exigences et autres dispositions pertinentes de la directive 2006/95/CE. La Déclaration de conformité se trouve sur notre site Web. Visitez notre site à l'adresse <http://solutions.brother.com> -> choisissez une région (par ex. Europe) -> sélectionnez votre pays -> choisissez votre modèle -> cliquez sur « Manuels » -> cliquez sur Déclaration de conformité (\*Sélectionnez la langue le cas échéant).

### PRÉCAUTIONS DE SÉCURITÉ

#### ⚠ AVERTISSEMENT

- Respectez toujours la tension indiquée et utilisez l'adaptateur électrique recommandé (AD-24ES) pour la machine pour éviter de l'endommager ou tout incident.
- Débranchez le cordon d'alimentation et arrêtez la P-touch au cours d'un orage; il peut exister un risque d'électrocution.
- N'utilisez pas l'adaptateur CA dans des lieux humides, tels qu'une salle de bain.
- Ne surchargez pas le cordon d'alimentation électrique.
- Ne placez pas des objets lourds sur un cordon d'alimentation ou branché. Ne courbez pas excessivement le cordon d'alimentation. Saisissez toujours la prise pour débrancher le cordon d'alimentation.
- Pour éviter tout risque d'incendie ou d'électrocution, vérifiez que la prise est enfoncée complètement dans la prise secteur. N'utilisez pas une prise secteur lâche.
- Veuillez à ne pas mouiller la machine, ni l'adaptateur électrique, ni la prise du cordon d'alimentation en les manipulant avec les mains mouillées ou en versant une boisson dessus.
- Ne démontez ou ne modifiez pas l'étiqueteuse P-touch, ni l'adaptateur CA ou les piles.
- N'utilisez pas un ustensile métallique, telles que une pince fine ou une pointe de stylo lorsque vous changez les piles.
- Ne jetez pas les piles au feu ou ne les faites pas chauffer.
- Déconnectez l'adaptateur CA, retirez les batteries et arrêtez d'utiliser la machine immédiatement en cas d'odeur anormale, de chaleur, de décoloration, de déformation ou d'existence tout état inhabituel en cours d'utilisation ou de stockage.

#### ⚠ ATTENTION

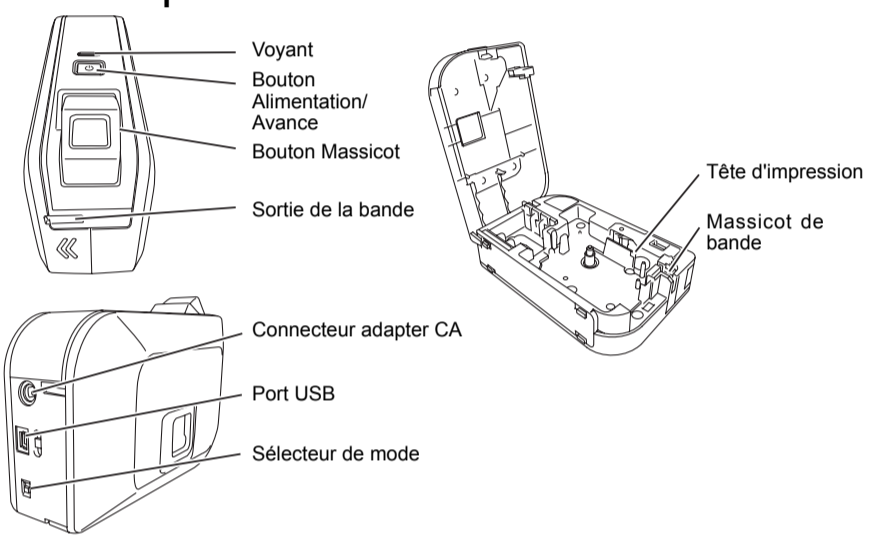
- Pour éviter de vous blesser, ne touchez pas la lame, ni les parties métalliques proches de la tête d'impression.
- N'appuyez pas trop fortement sur le levier de la lame.
- Retirez les piles et déconnectez l'adaptateur CA si vous n'utilisez pas l'étiqueteuse P-touch pendant une longue période.
- Ne combinez pas des piles usagées et des piles neuves, ni des piles alcalines avec des batteries d'un autre type et respectez la polarité Afin de ne pas provoquer des fuites au niveau des piles ou d'endommager ces dernières.
- Pour éviter tout dommage ou cassure, ne faites pas tomber l'étiqueteuse P-touch/adaptateur CA.
- Utilisez uniquement le câble USB fourni avec l'étiqueteuse P-touch.

#### Mesures préventives générales

- Selon l'endroit, les matériaux et les conditions environnementales, l'étiquette peut se décoller ou devenir indécollable, la couleur de l'étiquette peut changer ou se décalquer sur d'autres objets. Avant d'appliquer des étiquettes, vérifiez les conditions environnementales et la surface.
- N'utilisez pas l'étiqueteuse P-Touch à d'autres fins que celles indiquées dans ce manuel afin de ne pas provoquer d'accidents ou de ne pas endommager la machine.
- Utilisez uniquement des rubans en cassette de type TZ de Brother. N'utilisez pas de cassettes ne portant pas le logo .
- N'utilisez ni alcool ni solvant organique pour nettoyer l'appareil. Servez-vous d'un chiffon sec et doux.
- Ne touchez pas la tête d'impression avec les doigts afin de ne pas vous brûler. Utilisez un chiffon doux (ou un coton-tige) pour nettoyer la tête d'impression.
- N'insérez pas un objet dans la fente de sortie du ruban, dans le connecteur de l'adaptateur CA, etc.
- Ne laissez pas l'étiqueteuse P-touch/les piles exposées à la lumière directe du soleil, ni à la pluie et ne les placez pas près d'un chauffage ou d'autres appareils chauds ou dans un endroit exposé à des températures extrêmement basses ou élevées (sur le tableau de bord ou la plaque arrière de votre véhicule), à une humidité élevée ou à la poussière.
- N'imprimez pas des étiquettes en utilisant une cassette de bande vide. Afin de ne pas endommager la tête d'impression.
- Ne tirez pas sur la bande entrant dans l'étiqueteuse P-touch afin de ne pas endommager la cassette de bande ou l'étiqueteuse P-touch.

## Préparation

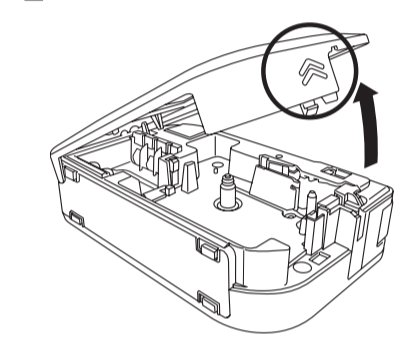
### 1 Passez en revue les noms des éléments de l'étiqueteuse P-touch.



La PT-1230PC peut fonctionner dans 2 modes : "EL" et "E". Le mode par défaut utilisé avec P-touch Editor Lite est le mode EL. Pour le mode E, vous devez télécharger P-touch Editor 5.0 et les pilotes nécessaires. Pour plus d'informations sur le téléchargement de P-touch Editor 5.0, voir "Démarage de P-touch Editor 5.0" ci-dessous.

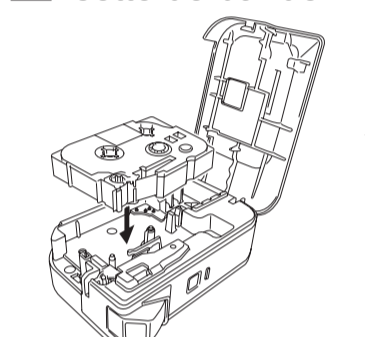
### 2 Installer une cassette de bande TZ.

#### 1 Ouvrez le couvercle.



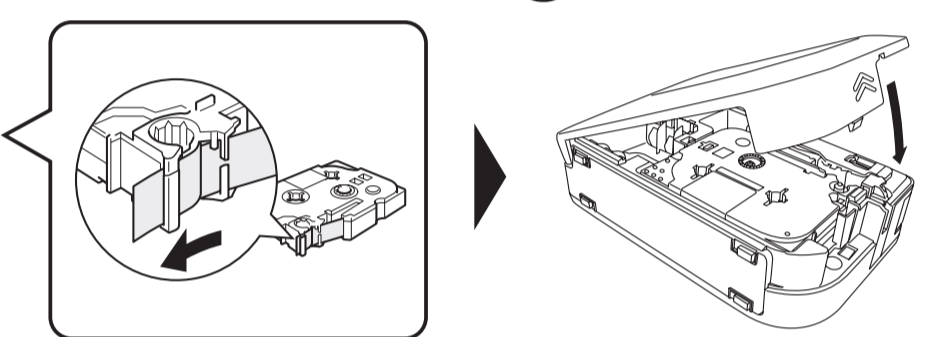
Vérifiez que l'étiqueteuse P-touch est hors tension. Ouvrez le capot comme indiqué par la flèche dans l'illustration ci-dessus tout en appuyant sur la section "<<" du couvercle.

#### 2 Insérez une cassette de bande.



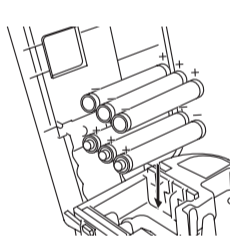
Insérez une cassette de bande TZ comme indiqué dans l'illustration ci-dessus.

#### 3 Fermez le couvercle.

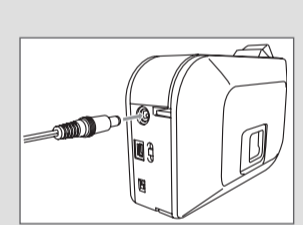


- Assurez-vous que l'extrémité du ruban entre sous les guides.
- Si le ruban d'encre n'est pas tendu, faites tourner la roue dentée dans la direction de la flèche sur la cassette à l'aide de votre doigt.
- Utilisez exclusivement des bandes Brother TZ avec l'étiqueteuse P-touch.
- Lors de la première utilisation de la bande, installez la bande, mettez l'étiqueteuse P-touch sous tension, appuyez sur le bouton Alimentation/Avance et maintenez-le enfoncé pour faire avancer la bande. Poussez le levier du massicot pour couper la bande.

### 3 Connectez l'alimentation électrique de l'étiqueteuse P-touch.



Introduisez six nouvelles piles alcalines AAA (LR03) en veillant à respecter les polarités. Remplacez toujours les six piles au même moment pour les remplacer par des piles neuves.



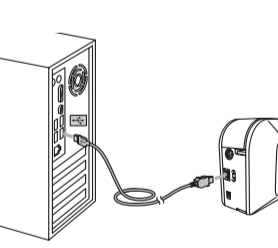
Lorsque vous utilisez l'adaptateur secteur (AD-24ES), introduisez la fiche du cordon d'alimentation dans la prise au bas de l'étiqueteuse P-touch. Branchez la fiche de courant sur la prise électrique la plus proche.

### Fonction de mise hors tension automatique

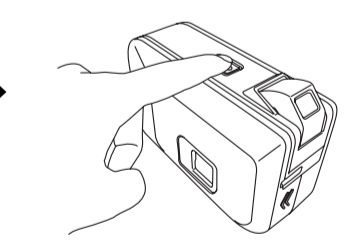
Lorsque l'étiqueteuse P-touch fonctionne avec les piles, elle s'éteint automatiquement après 20 minutes d'inactivité. Le message "Suppression de périphérique hasardeuse" peut s'afficher en fonction du système d'exploitation du PC. Les données affichées seront enregistrées. Lorsque vous mettez l'appareil sous tension, cliquez sur l'icône Editor Lite pour continuer de créer l'étiquette.

### 4 Connectez le câble USB et démarrez P-touch Editor Lite.

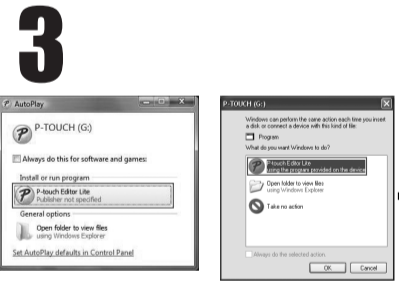
#### 1 Connectez le câble USB.



#### 2 Mettez l'étiqueteuse P-touch sous tension. Le voyant s'allume.



Les écrans suivants peuvent varier d'un système d'exploitation à l'autre sur votre PC.



Cliquez sur P-touch Editor Lite.



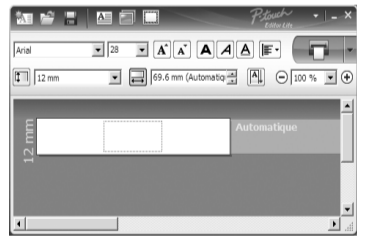
Cliquez sur Ouvrir le dossier et afficher les fichiers.

Double-cliquez sur PTLITE10.

Le démarrage de P-touch Editor Lite est plus long lorsque vous connectez l'étiqueteuse P-touch pour la première fois à l'ordinateur. Si le logiciel ne démarre pas automatiquement lorsque vous connectez l'appareil, vous pouvez le lancer depuis Mon ordinateur. Démarrez P-touch Editor Lite en cliquant deux fois sur PTLITE10.EXE.

\*Microsoft Windows et Windows Vista sont des marques de Microsoft Corporation aux États-Unis et dans d'autres pays.  
\*Les noms des autres logiciels et produits utilisés dans ce document sont des marques de leurs sociétés respectives.

### 4 P-touch Editor Lite démarre immédiatement.



Pour plus d'informations sur l'utilisation de P-touch Editor Lite, voir le verso de cette fiche.

Ne mettez pas hors tension l'étiqueteuse et ne la retirez pas non plus lorsque vous utilisez P-touch Editor Lite.

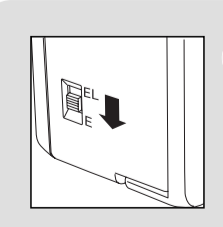
### Recommandé Système d'exploitation Windows Vista®

Lorsque vous connectez l'appareil pour la première fois, effectuez la recherche et cochez la case **Toujours faire ceci pour logiciels et jeux** dans la boîte de dialogue affichée à la fin de la recherche. P-touch Editor Lite démarrera automatiquement lorsque vous reconnecterez l'étiqueteuse P-touch.

### Comment déconnecter l'étiqueteuse P-touch

- Quittez P-touch Editor Lite en cliquant sur dans la partie supérieure droite.
- Pour déconnecter l'étiqueteuse, cliquez sur l'icône dans la barre des tâches de l'ordinateur ( ou ).
- Cliquez sur **Retirer Périphérique de stockage de masse USB en toute sécurité.**  
Retirer Périphérique de stockage de masse USB - Lecteur (G:) en toute sécurité
- Lorsque **Ce périphérique peut maintenant être retiré de l'ordinateur** s'affiche, mettez l'étiqueteuse P-touch hors tension et déconnectez le câble USB.

### Démarrage de P-touch Editor 5.0



Placez le sélecteur de mode à l'arrière de l'étiqueteuse P-touch sur la position "E" avant de connecter le câble USB.

Si vous voulez utiliser le logiciel plus avancé disponible pour votre étiqueteuse P-touch, téléchargez P-touch Editor 5.0 depuis le site Web de Brother. Ces logiciels fournissent une fonctionnalité plus étendue pour la création d'étiquettes. **Ne connectez pas l'étiqueteuse P-touch au PC avant de commencer l'installation de P-touch Editor 5.0.**

#### 1 Téléchargez et installez le pilote de la PT-1230PC et P-touch Editor 5.0 depuis le site Web de Brother. Connectez l'étiqueteuse P-touch au PC lorsqu'un message vous le demande au cours de l'installation.

Pour plus d'informations sur l'installation du logiciel, visitez le site <http://solutions.brother.com/>.

#### 2 Démarrez P-touch Editor 5.0.

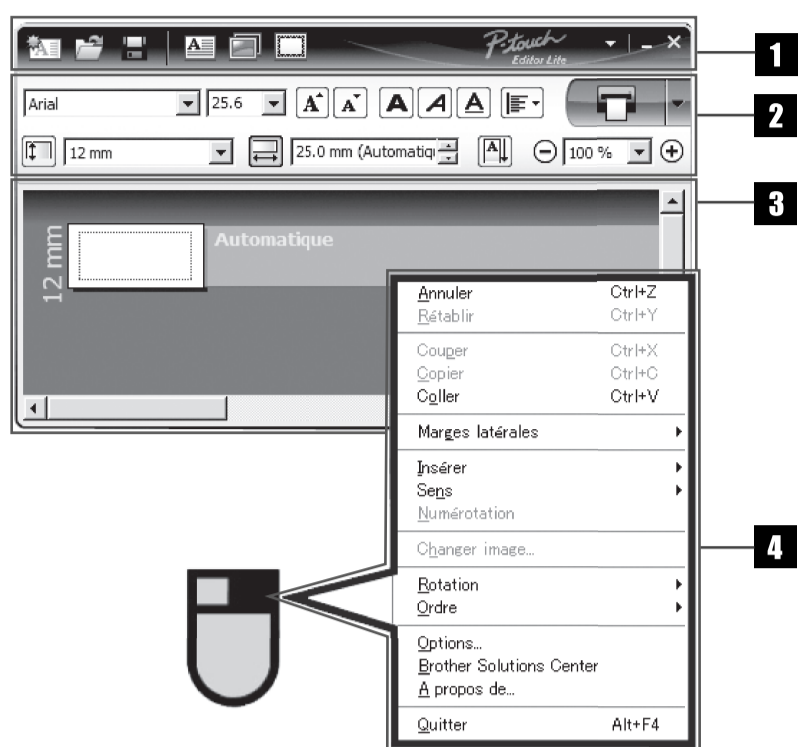
- Cliquez deux fois sur l'icône de raccourci sur le bureau (P-touch Editor 5.0).
- Cliquez sur P-touch Editor 5.0 sous **Tous les programmes** dans le menu **démarrer**.

#### 3 Utilisez P-touch Editor 5.0.

Si vous rencontrez des difficultés pour utiliser le logiciel, reportez-vous aux informations d'aide dans P-touch Editor 5.0.



## P-touch Editor Lite



### 1 Barre de commandes

icône	Fonction
	Affiche l'écran New de création d'une nouvelle étiquette.
	Ouvre un fichier enregistré avec P-touch Editor Lite.
	Enregistre les données sur le PC, mais pas dans l'étiqueteuse.
	Insère une nouvelle zone de texte (pratique pour créer des étiquettes contenant une ou plusieurs lignes de texte).
	Insère une image sur l'étiquette. <b>A partir du fichier:</b> insère une image stockée sur le PC. <b>Capture d'écran:</b> insère la zone sélectionnée de l'écran du PC sous la forme d'un graphique. <b>Symbole:</b> insère l'un des symboles intégrés du PC.
	Insère un cadre.
	Affiche le menu. Le menu contient toutes les fonctions P-touch Editor Lite.
	Réduit P-touch Editor Lite.
	Quitte P-touch Editor Lite.

### 2 Barre de propriétés

icône	Fonction
	Cliquez sur  pour changer la police.
	Cliquez sur  pour définir la taille de la police. Vous pouvez augmenter ou diminuer d'une unité la taille de la police en cliquant sur  ou .
	Spécifie le style de caractère : Gras  Italique  Souligné
	Spécifie l'alignement du texte dans une zone.
	Définit la largeur de la bande. Cliquez sur  pour détecter automatiquement la largeur de la bande insérée.
	Définit la longueur de l'étiquette. Cliquez sur  pour ajuster automatiquement la longueur de l'étiquette en fonction du texte entré.
	Définit/annule le sens vertical de l'étiquette.
	Cliquez sur  pour définir le niveau de zoom de la vue de l'étiquette. Vous pouvez également la valeur du zoom en cliquant  ou .
	Cliquez sur  pour imprimer normalement ou  avec des options. <b>Impression en miroir:</b> Imprime une image miroir de l'étiquette. <b>Marque de coupe:</b> Imprime des marques de coupe pour indiquer où l'étiquette doit être coupée manuellement lorsque vous imprimez une série d'étiquettes ou si vous ne définissez pas de marges. <b>Copies:</b> Imprime plusieurs exemplaire de l'étiquette.

### 3 Vue d'étiquette

Affichage	Fonction	Affichage	Fonction
	Cette vue s'affiche lorsque le logiciel démarre. La largeur de bande définie s'affiche à gauche de l'image d'étiquette. Lorsque "Auto" figure sur la droite, la longueur de bande s'ajuste automatiquement en fonction de la longueur du texte.		Les zones de texte, les images et les cadres sont traités comme des objets. Les objets comportent des poignées sur leur pourtour (indiquées par huit points bleus). Ces poignées apparaissent lorsque vous insérez des zones de texte, des images et des cadres.
	Vous pouvez faire glisser la bordure de l'étiquette pour changer sa longueur et sa largeur. Placez le pointeur sur la bordure de la zone d'étiquette. Lorsque la ligne bleue apparaît, faites glisser la souris pour obtenir la longueur ou la largeur appropriée.		Indique qu'un objet est sélectionné.
	Vous pouvez ajuster la taille de la fenêtre P-touch Editor Lite. Pour ce faire, placez le pointeur sur un bord de la fenêtre P-touch Editor Lite et faites-le glisser pour ajuster la taille de la fenêtre lorsque le pointeur se transforme en flèche.		Le pointeur se transforme en flèche lorsque vous le placez sur une poignée. Vous pouvez changer la taille de l'objet en faisant glisser la souris.
	Des indications s'affichent parfois lorsque vous déplacez les objets. Elles apparaissent lorsque vous alignez l'objet sur le bord gauche, le bord droit, le bord supérieur ou le bord inférieur de la zone imprimable ou que vous placez l'objet au centre. Dans l'illustration sur la gauche, les indications signalent que l'objet est centré sur le bord supérieur de la bande.		Vous pouvez déplacer les objets en faisant glisser la souris lorsque le pointeur est une croix. Pour les objets texte, le pointeur se transforme uniquement en croix sur le bord de l'objet.

### 4 Autres fonctions (disponibles dans le menu affiché en cliquant avec le bouton droit de la souris)

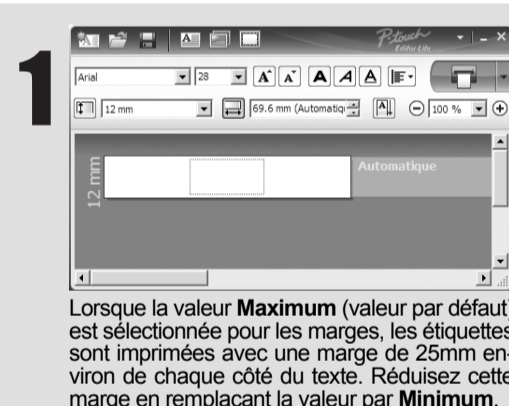
Menu	Action
Annuler Rétablir	Cliquez sur <b>Annuler</b> pour annuler la dernière opération. Cliquez sur <b>Rétablir</b> pour exécuter de nouvelle une opération annulée.
Couper Copier Coller	Sélectionnez la zone de texte (ou l'objet) à couper ou copier et sélectionnez <b>Couper</b> ou <b>Copier</b> . Cliquez sur la zone de destination et sélectionnez <b>Coller</b> .
Marges latérales	Définissez la longueur de l'espace de chaque côté de l'étiquette ( <b>Maximum</b> ou <b>Minimum</b> ).
Insérer	Cliquez sur <b>Insérer</b> . Sélectionnez <b>Texte</b> pour insérer un texte sur l'étiquette. Sélectionnez <b>A partir du fichier</b> pour insérer une image stockée sur le PC. Sélectionnez <b>Capture d'écran</b> pour insérer la zone sélectionnée de l'écran du PC. Sélectionnez <b>Symbole</b> pour insérer l'un des symboles intégrés du PC. Sélectionnez <b>Cadre</b> pour insérer l'un des cadres intégrés P-touch Editor Lite.
Sens	Sélectionnez le texte de l'objet et cliquez sur <b>Texte horizontal</b> ou <b>Texte vertical</b> pour changer le sens de l'étiquette.
Numérotation	Sélectionnez un nombre ou un caractère dans le texte et cliquez sur <b>Numérotation</b> pour augmenter chronologiquement la valeur sur chaque étiquette. Cliquez sur  à droite du bouton <b>Imprimer</b> et cliquez sur <b>Options d'impression</b> . Cochez la case <b>Numérotation</b> et entrez le nombre d'étiquettes à imprimer dans la zone <b>Nombre</b> . Cliquez sur le bouton <b>Imprimer</b> .
Changer image	Sélectionnez l'image et cliquez sur <b>Changer image</b> pour remplacer l'image par une autre.
Rotation	Faites pivoter les objets de 0°, 90°, 180° ou 270°.
Ordre	Sélectionnez l'un des objets et cliquez sur <b>Ordre</b> , puis sélectionnez <b>Mettre au premier plan</b> , <b>Renvoyer à l'arrière</b> , <b>Placer devant</b> ou <b>Placer derrière</b> pour définir l'ordre de chaque objet sur le calque.
Options	Cliquez sur <b>Options</b> . Sélectionnez <b>millimètres (mm)</b> ou <b>pouces (in)</b> pour définir l'unité de mesure. Sélectionnez la langue du P-touch Editor Lite. Redémarrez l'application pour appliquer la nouvelle "Langage" sélectionnée. Sélectionnez <b>Réinscrivez la valeur après l'impression</b> ou <b>Réinitialiser aux valeurs d'origine après l'impression</b> pour définir l'option de numérotation.
Brother Solutions Center A propos de Quitter	Cliquez sur <b>Brother Solutions Center</b> pour accéder au site Web pour obtenir une aide, des informations ou télécharger P-touch Editor 5.0. Cliquez sur <b>A propos de</b> pour identifier la version P-touch Editor Lite. Cliquez sur <b>Quitter</b> pour quitter P-touch Editor Lite.

## Création d'étiquettes

### Ajustement des marges de gauche et de droite de l'étiquette

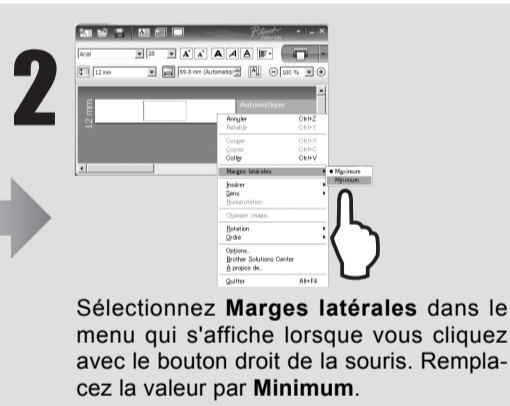
Comment réduire la taille des marges.

Paramètre de marge  
Maximum : ABCD  
Minimum : :ABCD



1

Lorsque la valeur **Maximum** (valeur par défaut) est sélectionnée pour les marges, les étiquettes sont imprimées avec une marge de 25mm environ de chaque côté du texte. Réduisez cette marge en remplaçant la valeur par **Minimum**.



2

Sélectionnez **Marges latérales** dans le menu qui s'affiche lorsque vous cliquez avec le bouton droit de la souris. Remplacez la valeur par **Minimum**.



3

Entrez le texte désiré et cliquez sur le bouton **Imprimer**. La bande avance et des marques de coupe sont placées pour indiquer où la marge doit être coupée manuellement pour tenir compte des petites marges.

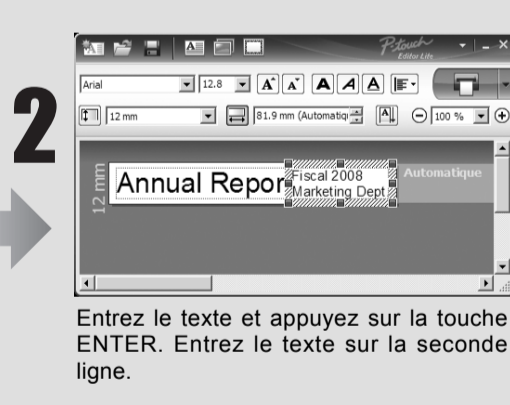
### Création d'une étiquette 1 ligne/2 lignes contenant un symbole

Annual Report Fiscal 2008 Marketing Dept



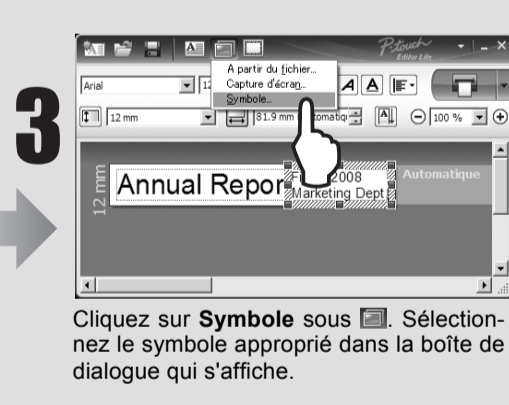
1

Sélectionnez la taille de bande et entrez le texte désiré. Insérez quelques espaces et cliquez sur le bouton .



2

Entrez le texte et appuyez sur la touche ENTER. Entrez le texte sur la seconde ligne.



3

Cliquez sur **Symbole** sous . Sélectionnez le symbole approprié dans la boîte de dialogue qui s'affiche.



4

Cliquez sur le bouton **Imprimer**.

### Dépannage

Si vous avez toujours besoin d'une assistance après avoir lu ce guide d'utilisation, visitez notre site <http://solutions.brother.com/>

Problème	Remède
Après avoir quitté P-touch Editor Lite, comment dois-je procéder pour redémarrer le programme lorsque la machine est toujours sous tension?	Vous pouvez le redémarrer de trois manières. Procédez de l'une des manières suivantes : • Mettez hors tension, puis sous tension l'étiqueteuse P-touch. • Déconnectez, puis reconnectez le câble USB lorsque l'étiqueteuse est sous tension. • Lancez P-touch Editor Lite depuis <b>Mon ordinateur</b> .
Le voyant clignote.	Il s'agit d'un message d'erreur. Appuyez sur le bouton Alimentation/avance pour effacer le message. Si le voyant continue de clignoter après avoir exécuté l'opération ci-dessus, contactez le service client Brother.
Je ne parviens pas à mettre sous tension l'étiqueteuse P-touch.	Vérifiez l'installation des piles ou que l'adaptateur électrique recommandé est correctement connecté.
Je ne parviens pas à quitter P-touch Editor Lite.	Vérifiez si des messages d'erreur sont affichés. Si tel est le cas, essayez de résoudre l'incident. Notez que vous ne pouvez pas quitter P-touch Editor Lite lorsque des étiquettes sont en cours d'impression.
Une ligne blanche horizontale apparaît sur l'étiquette.	Des bandes ou la mauvaise qualité d'impression des étiquettes indiquent généralement que la tête d'impression est sale. Nettoyez la tête d'impression en utilisant un coton-tige ou une cassette de nettoyage en option (TZ-CL3). * Ne touchez pas la tête d'impression à main nue.
L'étiquette est difficile à couper.	Nettoyez la lame en utilisant un coton-tige imbibé d'alcool. * Ne touchez pas la lame du massicot à main nue.

### Spécifications

Elément	Spécification
Dimensions	53 mm (L) x 158 mm (P) x 112 mm (H)
Poids	400 g (sans les piles et la cassette)
Alimentation électrique	Six piles alcalines AAA (LR03) ou adaptateur secteur (AD-24ES)
Port USB	Type mini B USB

### Configuration système du PC

Elément	Spécification
Système d'exploitation	Windows® XP/Windows Vista®/Windows® 7
Mémoire système	Windows® XP : plus de 128 Mo Windows Vista® : plus de 512 Mo Windows® 7 : plus de 1 Go (32 bits) ou 2 Go (64 bits)
Interface	Port USB (USB 1.1 ou 2.0)
Carte graphique	SVGA

### Accessoires (Les consommables peuvent varier en fonction de la distribution.)

Accessoires	N° de stock
Cassettes à ruban	Cassette Brother TZ (largeur) : 3,5 mm, 6 mm, 9 mm, 12 mm
Adaptateur secteur	AD-24ES
Coupe-ruban	TC-5 (pièce de rechange)

Si la lame du massicot s'émousse, que la butée de la lame s'use suite à un usage intensif et que le ruban ne se coupe pas nettement, remplacez la lame (référence TC-5) en contactant un revendeur Brother agréé.

**ATTENTION**  
Ne touchez pas la lame du massicot à main nue.

### Federal Communications Commission (FCC) Declaration of Conformity (For USA Only)

Responsible Party: Brother International Corporation 100 Somerset Corporate Boulevard  
Bridgewater, NJ 08807-0911 USA  
TEL: (908) 704-1700

declares that the product: Product Name: P-touch Labeler PT-1230PC  
Model Number: PT-1230PC

This device complies with Part 15 of the FCC Rules. Operation is subject to the following two conditions: (1) this device may not cause harmful interference, and (2) this device must accept any interference received, including interference that may cause undesired operation.

This equipment has been tested and found to comply with the limits for a Class B digital device, pursuant to Part 15 of the FCC Rules. These limits are designed to provide reasonable protection against harmful interference in a residential installation. This equipment generates, uses and can radiate radio frequency energy and, if not installed and used in accordance with the instructions, may cause harmful interference to radio communications. However, there is no guarantee that interference will not occur in a particular installation. If this equipment does cause harmful interference to radio or television reception, which can be determined by turning the equipment off and on, the user is encouraged to try to correct the interference by one or more of the following measures:

- Reorient or relocate the receiving antenna.
- Increase the separation between the equipment and receiver.
- Connect the equipment into an outlet on a circuit different from that to which the receiver is connected.
- Consult the dealer or an experienced radio/TV technician for help.
- Changes or modifications not expressly approved by Brother Industries, Ltd. could void the user's authority to operate the equipment.
- The enclosed interface cable should be used in order to ensure compliance with the limits for a Class B digital device.