

INTRODUÇÃO

Obrigado por escolher a PT-2430PC. A sua nova etiquetadora P-touch utiliza o software P-touch Editor Lite, já instalado na etiquetadora. Não é necessário instalar qualquer software ou controlador no PC para criar etiquetas criativas. Este manual inclui informações importantes sobre precauções e instruções de utilização simples da nova etiquetadora P-touch. Certifique-se de que leu as instruções antes da utilização do produto e de que esta é efetuada em conformidade com estas instruções. Mantenha este manual acessível para futura referência. Se ficarem disponíveis novas versões do software PT-2430PC, este manual poderá não incluir todas as funções atualizadas. Por isso, é possível ocorrer diferenças entre o software e os conteúdos deste manual.

PRECAUÇÕES DE SEGURANÇA

AVISO

- Utilize sempre a tensão especificada e o adaptador AC incluído (AD-24A) para esta máquina para evitar avarias ou ocorrência de falhas.
- Durante uma trovoadas desligue o cabo elétrico imediatamente e interrompa a utilização do P-touch. Poderá existir o perigo remoto de choque elétrico devido aos relâmpagos.
- Não utilize o adaptador AC em locais de elevada humidade, como casas de banho.
- Não sobrecarregue o cabo elétrico.
- Não coloque objetos pesados sobre o cabo ou plug nem os danifique. Não dobre nem puxe o cabo elétrico à força. Ao desligar o cabo elétrico da tomada segure sempre o plug.
- Para evitar um incêndio ou choque elétrico assegure-se que a ficha está totalmente inserida na tomada. Não utilize uma tomada solta.
- Não molhe a máquina/adaptador AC/plug de alimentação, tal como manuseá-los com as mãos húmidas ou deixar derramar bebidas sobre os mesmos.
- Não desmonte ou altere a etiquetadora P-touch/adaptador AC/pilhas.
- Não utilize artigos metálicos, tais como pinças ou canetas metálicas, quando da substituição das pilhas.
- Não incendeie nem aqueça as pilhas.
- Desligue o adaptador AC, retire as pilhas e interrompa a utilização imediatamente se constatar algum odor anormal, calor, descoloração, deformação ou qualquer outra anomalia durante a utilização ou armazenamento.

ATENÇÃO

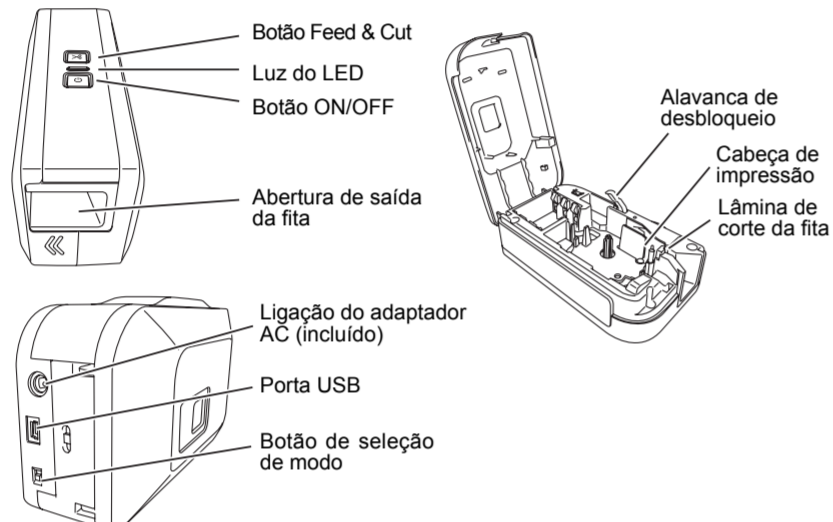
- Para evitar ferimentos não toque na lâmina de unidade de corte ou em quaisquer peças metálicas próximas da cabeça de impressão.
- Retire as pilhas e desligue o adaptador AC se não pretender utilizar a etiquetadora P-touch durante um período de tempo prolongado.
- Não utilize pilhas novas e antigas em simultâneo nem misture pilhas alcalinas com outro tipo de pilhas, nem posicione incorretamente as extremidades positiva e negativa.
- De outro modo, as pilhas podem derramar o conteúdo ou ficar danificadas.
- Para evitar danos ou quebra não deixe cair nem bata com a etiquetadora P-touch/adaptador AC.
- Utilize apenas o cabo USB fornecido com a etiquetadora P-touch.

Precauções Gerais

- Dependendo da localização, do material e das condições ambientais, a etiqueta pode descolar-se ou ficar impossível de retirar, a cor da etiqueta pode alterar-se ou desbotar para outros objetos. Antes de aplicar etiquetas, verifique as condições do ambiente e o material da superfície.
- Não utilize a etiquetadora P-touch para fins não descritos neste manual. Fazê-lo pode provocar acidentes ou danos à máquina.
- Utilize somente fitas Brother TZ com esta máquina. Não utilize fitas que não possuam a marca TZ.
- Não limpe a máquina com álcool ou outros solventes orgânicos. Utilize somente um pano macio e seco.
- Em nenhum momento toque a cabeça de impressão com os dedos, de forma a evitar a possibilidade de queimaduras. Utilize um objeto macio (por ex. um cotonete) para limpar a cabeça de impressão.
- Não coloque objetos estranhos na abertura de saída da fita ou no conector do adaptador AC, etc.
- Não coloque a etiquetadora P-touch/pilhas sob luz solar direta ou chuva, perto de aquecedores ou de outros eletrodomésticos geradores de calor, nem em qualquer local exposto a temperaturas muito elevadas ou baixas (por ex. no painel de comando ou na parte de trás do seu automóvel), humidade elevada ou poeiras.
- Não tente imprimir etiquetas utilizando um cartucho de fita vazio na etiquetadora P-touch. Tal ação pode danificar a cabeça de impressão.
- Não puxe a fita alimentada pela etiquetadora P-touch, de outro modo o cartucho ou a etiquetadora P-touch podem ficar danificadas.

Como começar

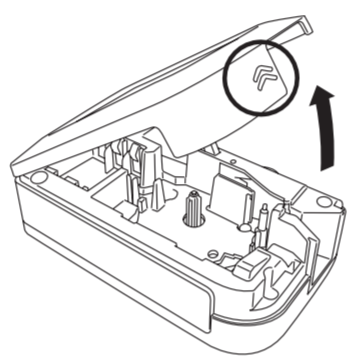
1 Rever os nomes dos componentes da etiquetadora P-touch.



A PT-2430PC possui 2 posições do seletor de modo - "EL" e "E". O botão de seleção de modo está predefinida de fábrica para o modo EL para utilização com o P-touch Editor Lite. Para o modo E, necessita de transferir a partir do CD fornecido, o P-touch Editor 5.0, um software de etiquetagem mais avançado, e os controladores necessários. Para mais detalhes sobre como transferir o P-touch Editor 5.0, consulte "Iniciar o P-touch Editor 5.0" abaixo.

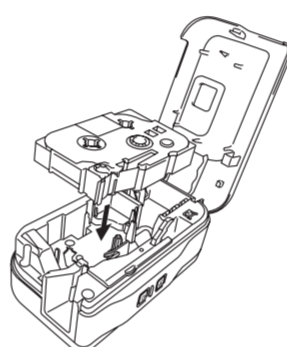
2 Instalar a fita.

1 Abra a tampa da etiquetadora.



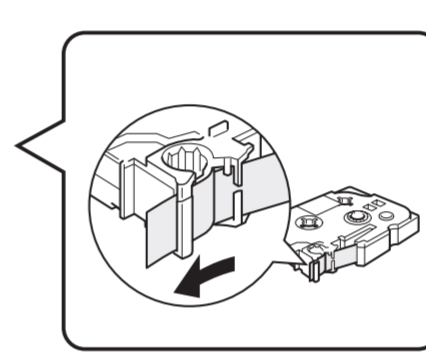
Verifique se a etiquetadora P-touch está desligada. Abra a tampa como indicado pela seta da figura acima, enquanto pressiona a indicação "<<" da tampa.

2 Introduza uma fita.



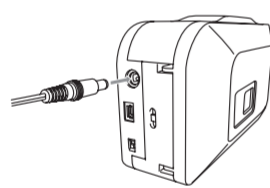
Introduza a fita conforme indicado na figura acima.

3 Feche a tampa da etiquetadora.

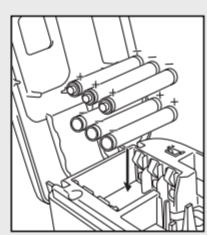


- Assegure-se que a fita fica colocada por baixo das guias da fita.
- Se a fita com tinta não estiver visível, desloque o rolete com o dedo no sentido do enrolamento da fita.
- Utilize apenas fitas Brother com a etiquetadora P-touch.
- Para uma utilização inicial da fita, instale a fita, ligue a etiquetadora P-touch e carregue sem soltar o botão de alimentação e corte para cortar a fita.
- Certifique-se de que a alavanca de desbloqueio está levantada quando fechar a tampa da fita. Não é possível fechar a tampa da fita se a alavanca de desbloqueio estiver pressionada.

3 Ligar a fonte de alimentação da etiquetadora P-touch.



Quando utilizar o adaptador AC (AD-24A) incluído, introduza o plug do cabo do adaptador na tomada que se encontra na parte inferior da etiquetadora P-touch. Insira o plug na tomada elétrica que se encontra mais perto.



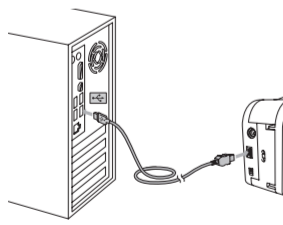
Quando utilizar a etiquetadora P-touch com pilhas, introduza seis pilhas alcalinas novas de tamanho AAA (LR03) e certifique-se de que os polos das mesmas estão colocados nas posições corretas. Utilize sempre seis pilhas novas ao mesmo tempo, da marca referida.

Função Desligar automático

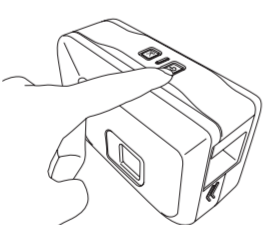
Quando a etiquetadora P-touch está funcionando apenas a pilhas, desliga-se automaticamente se não for utilizada durante um período de 20 minutos. Pode ser apresentada a mensagem "Remoção insegura de dispositivo" de acordo com o Sistema operacional instalado no PC. Qualquer dado apresentado é salvo. Quando ligar novamente a etiquetadora. Clique no ícone Editor Lite para continuar a criação da etiqueta.

4 Ligar o cabo USB e iniciar o P-touch Editor Lite.

1 Ligue o cabo USB.

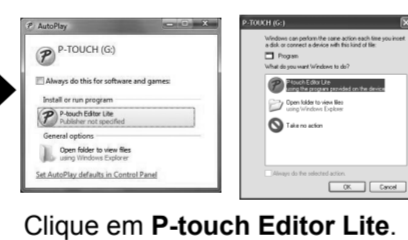


2 Ligue a etiquetadora P-touch. A luz do LED acende-se.



As seguintes telas podem diferir segundo o sistema operacional do PC.

3 Windows® 2000 Utilizador



Clique em P-touch Editor Lite.

3

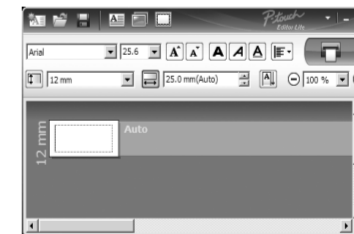


Clicar Abrir pasta e ver ficheiros.

Clicar duas vezes PTLITE10.

Irá levar mais tempo do que o habitual para iniciar o P-touch Editor Lite quando ligar a etiquetadora P-touch ao computador pela primeira vez. Se o software não iniciar automaticamente quando ligar a máquina, pode iniciá-lo em O meu computador Inicie o P-touch Editor Lite fazendo duplo clique em PTLITE10.EXE.

4 O P-touch Editor Lite inicia de imediato.



Para mais detalhes sobre como utilizar o P-touch Editor Lite, consulte o verso desta folha.

Não desligue ou remova a etiquetadora durante a utilização do P-touch Editor Lite.

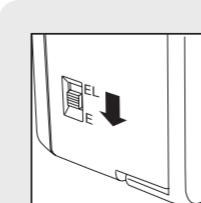
Quando utilizar o Windows Vista®

Quando ligar o dispositivo pela primeira vez, efetue a verificação e depois seleccione o ícone "Efetuar sempre esta ação para Software e jogos" na caixa de diálogo apresentada quando a verificação estiver concluída. O P-touch Editor Lite irá iniciar automaticamente na próxima vez que ligar a etiquetadora P-touch.

Como desligar a etiquetadora P-touch

- Saia do P-touch Editor Lite clicando em [X] no canto superior direito.
- Para desligar a etiquetadora, clique no ícone da barra de tarefas do computador (P-touch Editor Lite, ou P-touch Editor Lite).
- Clique em **Remover Dispositivo de armazenamento de massa USB com segurança**.
Remover Dispositivo de armazenamento de massa USB - Unidade(E:) com segurança
- Quando **Este dispositivo pode agora ser removido com segurança do computador.** for apresentado, desligue a etiquetadora P-touch e desligue o cabo USB.

Iniciar o P-touch Editor 5.0.

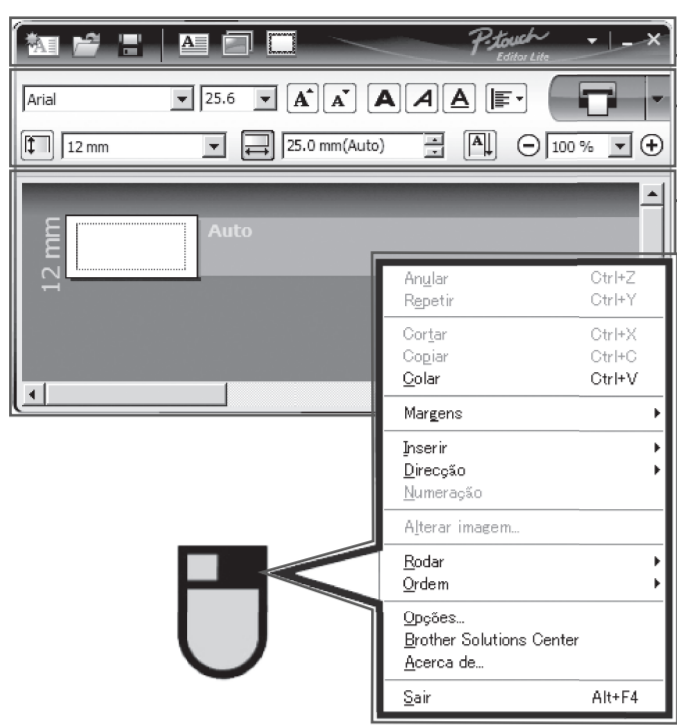


Mova o botão de seleção de modo na parte traseira da etiquetadora P-touch para a posição "E" antes de ligar o cabo USB.

Se pretender utilizar o software mais avançado disponível para a sua etiquetadora P-touch, pode transferir o P-touch Editor 5.0 a partir do CD-ROM incluído. Este software avançado irá permitir-lhe uma funcionalidade superior de criação de etiquetas. **Não conecte a etiquetadora P-touch ao PC antes de iniciar a instalação do P-touch Editor 5.0. Para mais detalhes sobre como transferir o P-touch Editor 5.0, consulte o Manual de instalação no CD-ROM incluído.**

*Microsoft Windows e Windows Vista são marcas registadas da Microsoft Corporation nos Estados Unidos e/ou em outros países.
*O nome de outro software e produtos utilizados neste documento são marcas comerciais ou marcas registadas das respectivas empresas que os desenvolveram.

P-touch Editor Lite



1 Barra de ferramentas de comandos

Ícone	Função
	Apresenta o monitor New para criação de uma nova etiqueta.
	Abre um novo arquivo com o P-touch Editor Lite.
	Guarda os dados no PC, etc, mas não na etiquetadora.
	Introduz uma nova caixa de texto (conveniente quando se criam etiquetas que contenham linhas de texto únicas ou múltiplas)
	Introduz uma imagem na etiqueta. Do ficheiro: Introduz uma imagem guardada no PC. Captura de ecrã: Introduz a área do PC selecionada como um gráfico. Símbolo: Introduz um dos símbolos integrados do PC.
	Introduz uma moldura.
	Apresenta o menu. O menu inclui todas as funcionalidades do P-touch Editor Lite.
	Minimiza o P-touch Editor Lite.
	Sai do P-touch Editor Lite.

2 Barra de ferramentas de propriedades

Ícone	Função
	Clique em para alterar o tipo de letra.
	Clique em para especificar o tamanho do tipo de letra. Pode ajustar o tamanho do tipo de letra para um nível acima ou abaixo clicando em ou .
	Especifica o estilo do tipo de letra: Negrito Itálico Sublinhado
	Especifica o alinhamento do texto numa caixa de texto.
	Define a largura da fita. Clique em para detectar automaticamente a largura da fita inserida.
	Define o comprimento da etiqueta. Clique em para ajustar automaticamente o comprimento da etiqueta para acomodar o texto introduzido.
	Define/cancela a direção da etiqueta para vertical.
	Clique em para definir o fator de zoom para a visualização de etiquetas. Pode também alterar o fator de zoom clicando em ou .
	Clique em para imprimir normalmente ou em para imprimir com opções. Corte auto: Cada etiqueta é automaticamente cortada após a impressão. Impressão em cadeia: Utiliza a menor quantidade de fita ao imprimir mais do que uma etiqueta de forma contínua. A última etiqueta impressa não é cortada. Após imprimir, pressione o botão Feed & Cut para cortar a etiqueta. Fita especial: Selecione esta opção quando utilizar uma fita que não possa ser cortada com esta lâmina de corte, tal como uma fita de tecido ou fita adesiva forte, etc. Impressão reflectida: Imprime uma imagem invertida da etiqueta. Cópias: Imprime várias cópias de uma etiqueta.

3 Visualização de etiquetas

Ecrã	Função	Ecrã	Função
	Esta visualização de etiquetas é apresentada quando o software é iniciado. A largura da fita atualmente definida é apresentada à esquerda da imagem da etiqueta. Quando é apresentado à direita, o comprimento da fita é automaticamente ajustado ao comprimento do texto.		Caixas de texto, imagens e molduras introduzidas são tratadas como objetos. Os objetos são rodeados por alças (indicadas por oito pontos azuis). Estas alças aparecem quando são introduzidas caixas de texto, imagens e molduras.
	Pode arrastar os contornos da etiqueta para alterar manualmente o comprimento e largura da etiqueta. Mova o ponteiro para a área dos contornos da etiqueta. Quando a linha azul aparecer, arraste para o comprimento e largura pretendidos.		Indica que um objeto está selecionado.
	Pode ajustar o tamanho da janela do P-touch Editor Lite. Para tal, mova o ponteiro por cima de uma das extremidades da janela do P-touch Editor Lite e arraste para ajustar o tamanho logo que o ponteiro mude para uma seta.		O ponteiro muda para uma seta quando movido por cima de uma alça. Pode alterar o tamanho do objeto arrastando.
	Por vezes são apresentadas linhas de orientação ao mover objetos. São apresentadas quando o objeto está alinhado à esquerda, direita, na extremidade superior ou inferior da área de impressão ou ao centro. Na figura da esquerda, as linhas de orientação indicam que o objecto está centrado na extremidade superior da fita.		Pode mover objetos arrastando-os quando o ponteiro é uma mira. Para objetos de texto, o ponteiro apenas muda para uma mira em cima dos contornos do objeto.

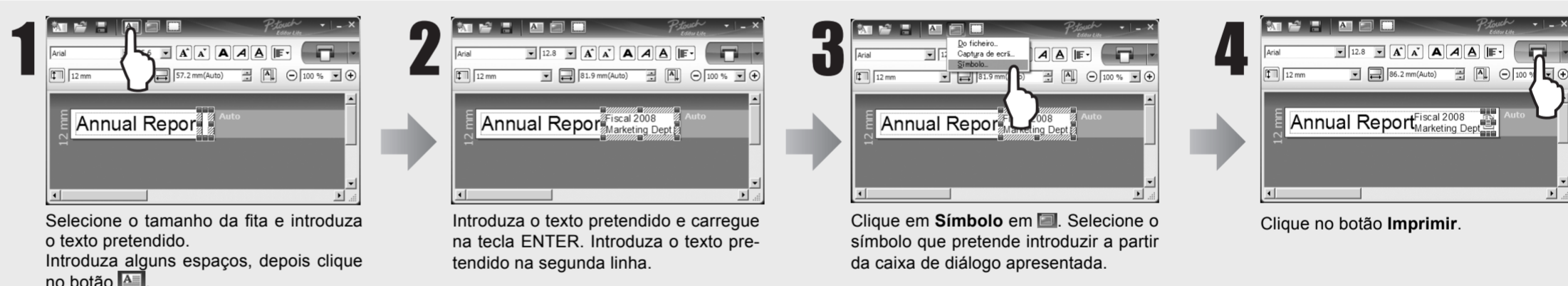
4 Outras funções (disponível no menu apresentado quando clica com o botão direito do Mouse)

Menu	Faça o seguinte
Anular Repetir	Clique em Anular para anular a última operação. Clique em Repetir para refazer uma operação anulada.
Cortar Copiar Colar	Selecione a área do texto (ou objeto) que pretende cortar ou copiar e selecione Cortar ou Copiar . Clique na área de destino e selecione Colar .
Margens	Defina o comprimento do espaço em branco em ambos os lados da etiqueta (Grande ou Pequeno).
Inserir	Clique em Inserir . Selecione Text box para introduzir texto na etiqueta. Selecione Do ficheiro para introduzir uma imagem guardada no PC. Selecione Captura de ecrã para introduzir a área selecionada da tela do PC. Selecione Símbolo para introduzir um dos símbolos integrados do PC. Selecione Frame para introduzir uma das molduras integradas do P-touch Editor Lite.
Direcção	Selecione o objeto de texto e clique em Texto horizontal ou Texto vertical para alterar a direção da etiqueta.
Numeração	Selecione um número ou caractere dentro do texto e clique em Numeração para avançar consecutivamente o número em cada etiqueta.
Alterar imagem	Selecione a imagem e clique em Alterar imagem para substituir a imagem atual por uma imagem diferente.
Rodar	Rode objetos a 0°, 90°, 180° ou 270°.
Ordem	Selecione um dos objetos e clique em Ordem , depois selecione Trazer para a frente , Enivar para trás , Trazer para diante , ou Enviar atrás para definir a ordem de cada objeto na camada.
Opções	Clique em Opções . Selecione mm (mm) ou polegadas (pol) para definir a unidade de medida. Selecione a linguagem no P-touch Editor Lite. Reinicie o programa para aplicar a nova "Linguagem" selecionada. Selecione Visualizar novo valor após impressão ou Reiniciar para valores originais depois da impressão para definir a opção de numeração.
Brother Solutions Center Acerca de Sair	Clique em Brother Solutions Center para aceder ao website para assistência ou informações. Clique em Acerca de para conhecer a versão do P-touch Editor Lite. Clique em Sair para sair do P-touch Editor Lite.

Criar etiquetas

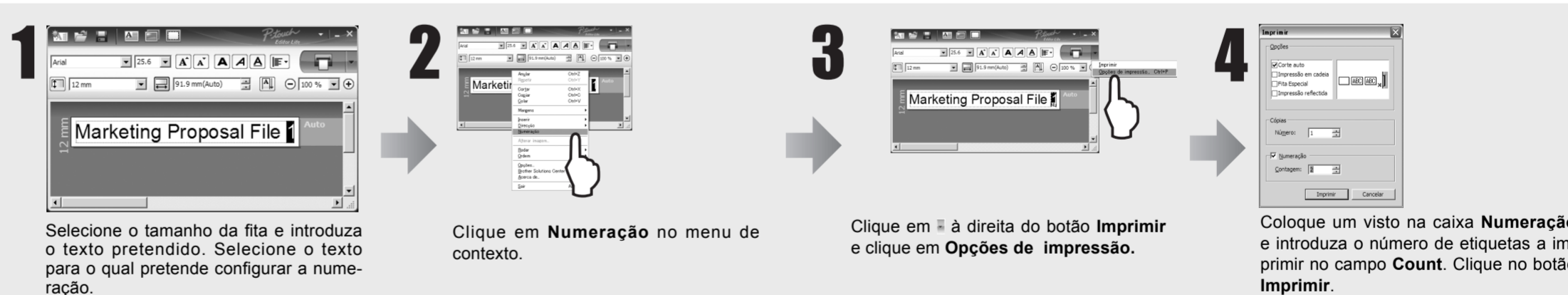
Criar uma etiqueta mista 1-linha/2-linhas contendo um símbolo

Annual Report Fiscal 2008 Marketing Dept



Etiquetas com numeração consecutiva

Marketing Proposal File 1
Marketing Proposal File 2



Resolução de Problemas

Após a leitura deste Manual do utilizador, se ainda necessitar de assistência, visite-nos em <http://solutions.brother.com/>

Problema	Solução
Após sair do P-touch Editor Lite, como reinício o programa enquanto a máquina ainda está ligada?	Existem três modos de reiniciar. Efetue um dos seguintes passos: • Desligue e volte a ligar a etiquetadora P-touch. • Desligue e volte a ligar o cabo USB enquanto a etiquetadora está ligada. • Inicie o P-touch Editor Lite em O meu computador .
O LED está piscando.	Isto é uma mensagem de erro. Carregue no botão Feed & Cut para limpar a mensagem de erro. Se o LED continuar a piscar, contacte o Serviço de Apoio ao Cliente Brother para obter assistência.
Não é possível ligar a etiquetadora P-touch.	Verifique se as pilhas estão corretamente instaladas, ou se o adaptador de corrente está ligado com segurança.
Não é possível sair do P-touch Editor Lite.	Verifique se está sendo apresentada alguma mensagem de erro, se for o caso, identifique o problema. Note que não poderá sair do P-touch Editor Lite enquanto estiver imprimindo etiquetas.
Aparece uma linha horizontal em branco na etiqueta impressa.	Riscas ou caracteres com pouca qualidade em etiquetas impressas geralmente indicam que a cabeça de impressão está suja. Limpe a cabeça de impressão com um cotonete ou com uma fita de limpeza de cabeças de impressão opcional (TZ-CL4). * Não toque na cabeça de impressão diretamente com os dedos.
A etiqueta é difícil de cortar.	Limpe a lâmina de corte com um cotonete embebido em álcool. * Não toque na lâmina de corte diretamente com os dedos.

Especificações

Item	Especificação
Dimensões	66 mm (L) × 188 mm (P) × 112 mm (A)
Peso	603 g (sem pilhas e cartucho)
Alimentação	Adaptador AC incluído (AD-24A) ou seis pilhas alcalinas AA (LR6)
Porta USB	Tipo USB mini B

Acessórios (O material pode diferir de acordo com a distribuição.)

Acessórios	Ref. Nr.
Cartucho	Fita de marca Brother (largura) : 3,5 mm, 6 mm, 9 mm, 12 mm, 18 mm, 24 mm
Adaptador AC	AD-24A

Federal Communications Commission (FCC) Declaration of Conformity (For USA Only)

Responsible Party: Brother International Corporation 100 Somerset Corporate Boulevard Bridgewater, NJ 08807-0911 USA
TEL: (908) 704-1700

declares that the product: Product Name: P-touch Labeller PT-2430PC
Model Number: PT-2430PC

This device complies with Part 15 of the FCC Rules. Operation is subject to the following two conditions: (1) this device may not cause harmful interference, and (2) this device must accept any interference received, including interference that may cause undesired operation.

This equipment has been tested and found to comply with the limits for a Class B digital device, pursuant to Part 15 of the FCC Rules. These limits are designed to provide reasonable protection against harmful interference in a residential installation. This equipment generates, uses and can radiate radio frequency energy and, if not installed and used in accordance with the instructions, may cause harmful interference to radio communications. However, there is no guarantee that interference will not occur in a particular installation. If this equipment does cause harmful interference to radio or television reception, which can be determined by turning the equipment off and on, the user is encouraged to try to correct the interference by one or more of the following measures:

- Reorient or relocate the receiving antenna.
- Increase the separation between the equipment and receiver.
- Connect the equipment into an outlet on a circuit different from that to which the receiver is connected.
- Consult the dealer or an experienced radio/TV technician for help.
- Changes or modifications not expressly approved by Brother Industries, Ltd. could void the user's authority to operate the equipment.
- The enclosed interface cable should be used in order to ensure compliance with the limits for a Class B digital device.