

INLEIDING

Hartelijk dank voor het kiezen van de PT-2430PC. Uw nieuwe P-touch Labelprinter maakt gebruik van de P-touch Editor Lite software die reeds geïnstalleerd is op uw Labelprinter. Het is niet nodig om software of drivers op uw PC te installeren om creatieve labels te maken. Deze handleiding bevat belangrijke veiligheidsinformatie en eenvoudige aanwijzingen voor het bedienen van uw nieuwe P-touch Labelprinter. Lees de aanwijzingen vóór gebruik en gebruik het product in overeenstemming met deze aanwijzingen. Bewaar deze handleiding voor toekomstig gebruik. Wanneer er nieuwe versies van de PT-2430PC software beschikbaar komen, geeft deze handleiding misschien niet de geactualiseerde functies weer. In dat geval kunt u tot de conclusie komen dat de software en deze handleiding verschillen.

Conformiteitsverklaring (Alleen Europa)

BROTHER INDUSTRIES, LTD.
 15-1, Naeshiro-cho, Mizuho-ku, Nagoya, 467-8561, Japan

verklaren dat dit product en deze netspanningsadapter voldoen aan de essentiële vereisten van alle relevante richtlijnen en reguleringen die worden toegepast in de Europese Gemeenschap.

De conformiteitsverklaring kan worden gedownload van onze website. Ga naar <http://solutions.brother.com> -> Kies regio (bijvoorbeeld Europe) -> kies land -> kies uw model -> kies "Handleidingen" -> kies Conformiteitsverklaring (*Selecteer indien nodig een taal).

VEILIGHEIDSMATREGELEN

WAARSCHUWING

- Gebruik altijd de gespecificeerde netspanning en de meegeleverde AC-adapter (AD-24ES) voor dit apparaat om schade of defecten te voorkomen.
- Haal de stekker onmiddellijk uit het stopcontact en gebruik de P-touch niet tijdens onweer. Er bestaat een geringe kans op elektrische schokken als gevolg van blikseminslag.
- Gebruik de netspanningsadapter niet op zeer vochtige plaatsen, zoals een badkamer.
- Overlaad het stroomsnoer niet.
- Plaats geen zware voorwerpen op het stroomsnoer of de stekker en beschadig deze niet. Buig het stroomsnoer niet te sterk en trek er niet te hard aan. Houd altijd de stekker vast wanneer u het stroomsnoer uit het stopcontact haalt.
- Controleer of de stekker volledig in het stopcontact is gestoken om brand of elektrische schokken te voorkomen. Gebruik geen stopcontact dat loszit.
- Zorg ervoor dat het apparaat/ de AC-adapter/stekker niet nat worden door ze bijvoorbeeld met natte handen aan te pakken of dranken op gemorst worden.
- Disassembleer of modificeer de P-touch Labelprinter/netspanningsadapter/batterijen niet.
- Gebruik geen metalen voorwerpen zoals een tangetje of pincet bij het verwisselen van de batterijen.
- Gooi het niet in het vuur en verhit de batterij niet.
- Maak de netspanningsadapter los, verwijder batterijen en stop onmiddellijk het gebruik als u een abnormale geur, warmte, verkleuring, vervorming of iets anders ongebruikelijks bemerkt terwijl het apparaat in gebruik of opgeslagen is.

VOORZICHTIG

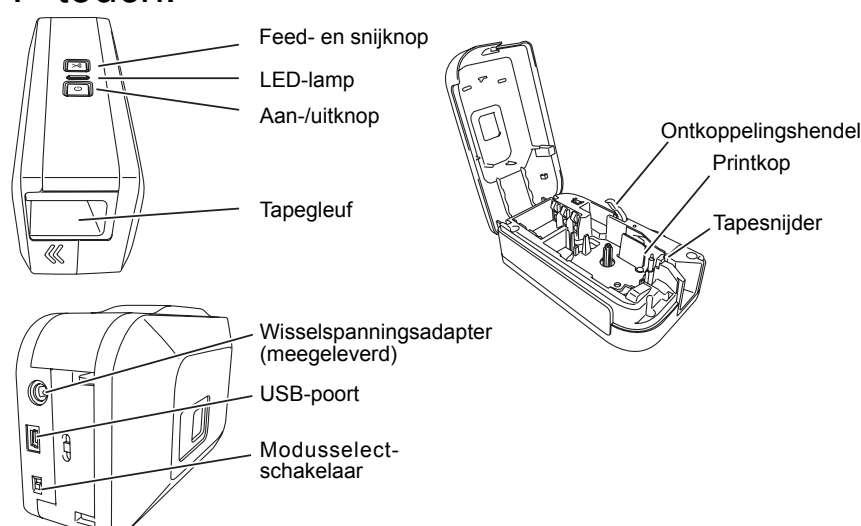
- Raak het blad van de snijpenheid en metalen onderdelen in de buurt van de printkop niet aan om lichamelijk letsel te voorkomen.
- Verwijder de batterijen en ontkoppel de netspanningsadapter als u van plan bent om de P-touch Labelprinter voor een langere tijd niet te gebruiken.
- Gebruik oude en nieuwe batterijen niet door elkaar en gebruik ook geen alkaline batterijen tezamen met andere batterijtypen. Zet de negatieve en positieve contactpunten van de batterijen niet in de verkeerde positie. Anders kunnen de batterijen beschadigd raken of gaan lekken.
- Laat de P-touch Labelprinter/AC-adapter, om schade te voorkomen, niet vallen.
- Gebruik alleen de bij de P-touch Labelprinter geleverde USB-kabel.

ALGEMENE VOORZORGSMAATREGELEN

- Afhangelijk van de ruimte, materialen en bedrijfsomstandigheden kunnen etiketten loslaten of vast blijven zitten, van kleur veranderen of overgebracht worden naar andere voorwerpen. Controleer eerst de omgeving en het oppervlak voordat u labels gaat gebruiken.
- Raak de P-touch Labelprinter niet aan op een wijze of met een bedoeling niet beschreven in deze handleiding. Dit toch doen kan leiden tot ongelukken of schade aan het apparaat.
- Gebruik in dit apparaat Brother TZE-tapes.
- Maak het apparaat niet schoon met alcohol of andere organische oplosmiddelen. Gebruik alleen een zachte, droge doek.
- Raak de printkop nooit met uw vingers aan om mogelijke brandwonden te voorkomen. Gebruik een zachte doek (bijvoorbeeld een katoenen stoffdoek) tijdens het schoonmaken van de printkop.
- Stop geen vreemde voorwerpen in de tape-uitgang, de connector voor de netspanningsadapter, enzovoort.
- Zet de P-touch Labelprinter/Batterij niet in direct zonlicht of regen, in de nabijheid van verwarmingen of andere hete apparaten, op locaties blootgesteld aan extreem hoge of lage temperaturen (bijvoorbeeld het dashboard of de achter in uw auto), hoge luchtvochtigheid of veel stof.
- Print geen labels met een lege tape-cassette in de P-touch Labelprinter. Dit beschadigt de printkop.
- Trek niet aan de tape die de P-touch Labelprinter ingaat, anders kan de tape-cassette of de P-touch Labelprinter beschadigd raken.

Gereedmaken

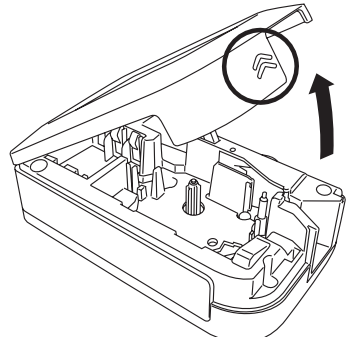
1 Bekijk de namen van de onderdelen van de P-touch.



De PT-2430PC heeft 2 modusselektie-instellingen: "EL" en "E". De modusselektieschakelaar is reeds ingesteld op de fabriek in de EL-modus voor gebruik met P-touch Editor Lite. Voor de E-modus moet u P-touch Editor 5.0, geavanceerder labelsoftware en de vereiste drivers vanaf de meegeleverde CD-ROM installeren. Voor informatie over hoe P-touch Editor 5.0 te installeren zie 'Beginnen met P-touch Editor 5.0' hieronder.

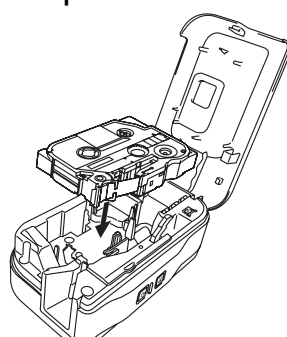
2 Installeer een tape-cassette.

1 Open de cassette-deksel



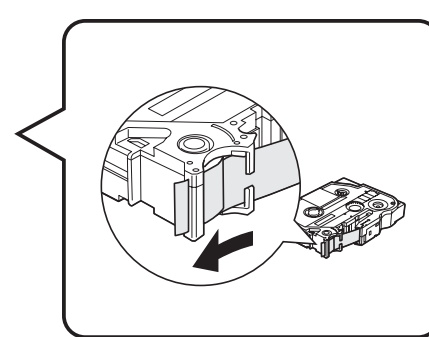
Controleer of de P-touch Labelprinter uitgeschakeld is. Open de cassette-deksel zoals weergegeven door de pijl in de bovenstaande illustratie, terwijl u op het met "<<" gemarkeerde gedeelte van de tape-deksel drukt.

2 Installeer een tape-cassette.



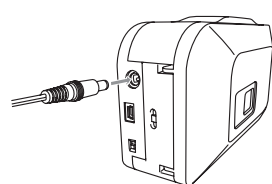
Doe een tape er in zoals weergegeven in de bovenstaande illustratie.

3 Sluit de cassette-deksel.

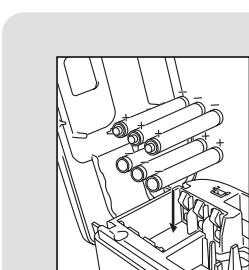


- Zorg ervoor dat het uiteinde van de tape onder de tapegeleiders doorloopt.
- Als het inklinkt loszit, gebruikt u uw vinger om het op te winden door het gekartelde wielje in de richting van de pijl op de cassette te draaien.
- Gebruik in dit apparaat Brother TZE-tapes.
- Installeer de tape, wanneer deze voor het eerst gebruikt wordt, schakel de P-touch Labelprinter in en druk op de Feed- en snijknop om de tape af te snijden.
- Controleer of de ontkoppelinghendel omhoog staat bij het sluiten van de tape-deksel. De tape-deksel kan niet gesloten worden wanneer de ontkoppelinghendel naar beneden staat.

3 Sluit de voeding van de P-touch Labelprinter aan.



Wanneer u de meegeleverde AC-adapter (AD-24ES) gebruikt, steek dan de stekker van het adaptersnoer in de adapter-aansluiting aan de onderkant van de P-touch Labelprinter. Vervang altijd alle zes de batterijen tegelijk door splinternieuwe exemplaren.



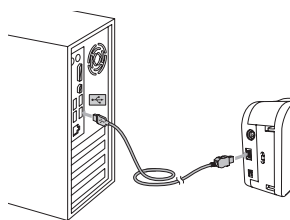
Wanneer u de P-touch Labelprinter met batterijen gebruikt, doe er dan zes nieuwe AA alkalinebatterijen (LR6) in, waarbij u er voor zorgt dat hun polen in de juiste richting wijzen. Doe de plug in de dichtstbijzijnde stopcontact.

Automatische uitschakelfunctie

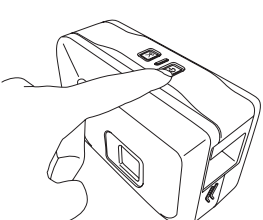
Wanneer de P-touch Labelprinter alleen op batterijen loopt, zal het apparaat automatisch uitgeschakeld worden als het niet gebruikt wordt gedurende 20 minuten. Het bericht "Onveilige verwijdering van apparaat" kan verschijnen afhankelijk van het besturingssysteem op uw PC. Weergegeven gegevens worden opgeslagen. Wanneer u de Labelprinter weer aanzet, klik dan op de Editor Lite icoon om verder te gaan met het creëren van uw label.

4 Sluit de USB-kabel aan en start P-touch Editor Lite.

1 Sluit de USB-kabel aan.

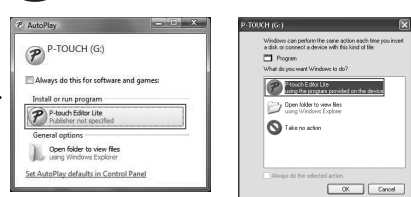


2 Schakel de P-touch Labelprinter in. De LED-lamp zal gaan branden.



Afhankelijk van het besturingssysteem van uw PC, zijn de volgende schermen mogelijk anders.

3



Klik op **P-touch Editor Lite**.

3

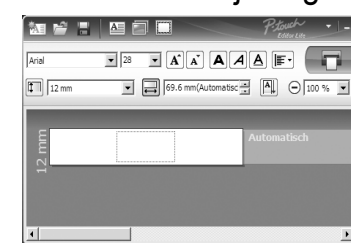


Klik op **Map en bestanden weergeven**.

Dubbelklik op **PTLITE10**.

Het duurt langer dan normaal om de P-touch Editor Lite te starten wanneer de P-touch Labelprinter voor het eerst op uw computer aangesloten wordt. Wanneer de software niet automatisch start als u de machine aansluit, dan kunt u deze starten via **Deze computer**. Start P-touch Editor Lite door dubbel te klikken op **PTLITE10.EXE**.

4 De P-touch Editor Lite zal onmiddellijk beginnen.



Schakel het apparaat niet uit én verwijder de Labelprinter ook niet tijdens het gebruik van P-Touch Editor Lite.

Aanbevolen Wanneer u Windows Vista® gebruikt.

Wanneer u het apparaat voor het eerst aansluit, voer dan de scan uit en selecteer het vakje **Deze bewerking altijd voor software en spellen uitvoeren** op het weergegeven dialoogvenster nadat de scan voltooid is. P-touch Editor Lite begint automatisch wanneer u de P-touch Labelprinter de volgende keer aansluit.

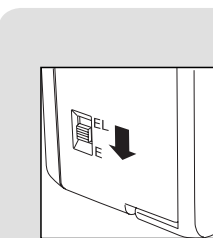
*Microsoft Windows en Windows Vista zijn geregistreerde handelsnamen van Microsoft Corporation in de Verenigde Staten en andere landen.

*De naam van andere software of producten gebruikt in dit document zijn handelsnamen of geregistreerde handelsnamen van de bedrijven die deze ontwikkeld hebben.

Hoe de P-touch Labelprinter te ontkoppelen.

- 1 Sluit de P-touch Editor Lite af door in de rechterbovenhoek op te klikken.
- 2 Klik op het icoon in de taakbalk van de computer of om de Labelprinter te ontkoppelen.
- 3 Klik op **USB-apparaat voor massaopslag veilig verwijderen**.
 USB-apparaat voor massaopslag - Station(G:): veilig verwijderen
- 4 Wanneer **Dit apparaat kan nu veilig uit de computer worden verwijderd**, verschijnt, schakel de P-touch Labelprinter uit en ontkoppel de USB-kabel.

Het starten van P-touch Editor 5.0

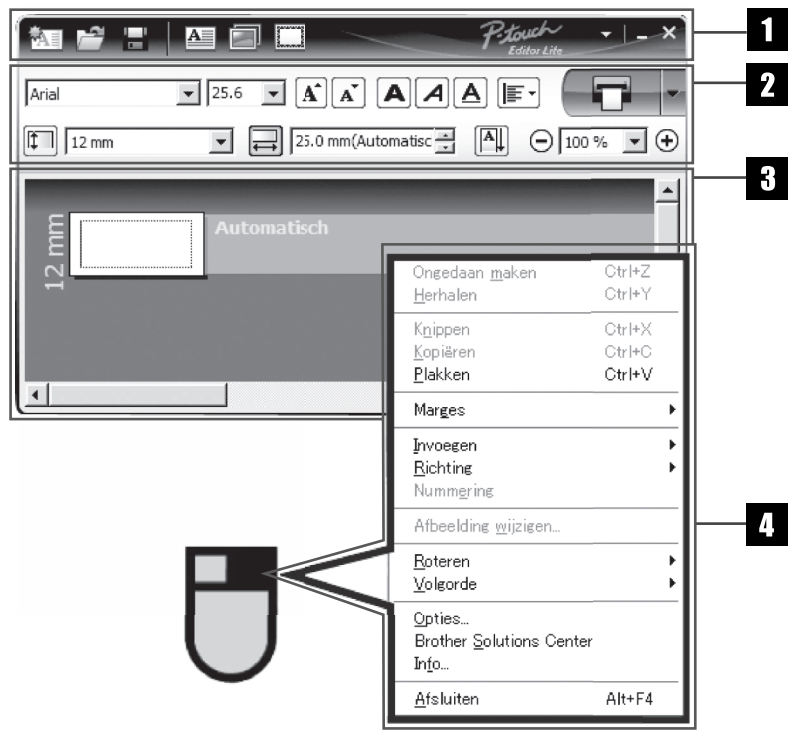


Zet de modusselekt-schakelaar aan de achterkant van de P-touch Labelprinter in de "E" stand voordat u de USB-kabel aansluit.

Wanneer u de geavanceerdere software wilt gebruiken die beschikbaar is voor uw P-touch Labelprinter, dan kunt u P-touch editor 5.0 Editor installeren vanaf de meegeleverde CD-ROM. Met deze geavanceerde software heeft u de beschikking over een groter aantal functies voor het creëren van labels.

Sluit de P-touch Labelprinter niet op uw PC aan voordat u met de installatie van de P-touch Editor 5.0 begonnen bent. Voor informatie over hoe P-touch Editor 5.0 te installeren zie de installatiegids die zich op de CD-ROM bevindt.

P-touch Editor Lite



1 Opdrachttaskbalk

Icoon	Functie
	Toont het nieuwe scherm voor het creëren van een nieuw label.
	Opent een opgeslagen bestand met P-touch Editor Lite.
	Slaat de gegevens op op uw PC, enz. maar niet op de Labelprinter.
	Voegt een nieuw tekstvak in (handig bij het creëren van labels die zowel enkele als meerdere tekstregels bevatten).
	Voegt een afbeelding op uw label in. Uit bestand: Voegt een afbeelding in die opgeslagen is op uw PC. Schermpname: Voegt het geselecteerde gebied op het PC-scherm in als een grafische afbeelding. Symbol: Voegt één van de op uw PC geïnstalleerde symbolen in.
	Voegt een kader in.
	Toont het menu. Het menu bevat alle functies van P-touch Editor Lite.
	Minimaliseert P-touch Editor Lite.
	Sluit P-touch Editor Lite af.

2 Eigenschappentaakbalk

Icoon	Functie
	Klik op om het lettertype te wijzigen.
	Klik op om het lettertypeformaat in te stellen. U kunt het lettertypeformaat een niveau omhoog of omlaag aanpassen door te klikken op of .
	Specificeert de stijl van het lettertype: Vet <i>Cursief</i> <u>Onderstrepen</u>
	Specificeert de uitlijning van tekst in een tekstvak.
	Stelt de breedte van de tape in. Klik op om automatisch de breedte van de ingevoerde tape te detecteren.
	Stelt de lengte van de tape in. Klik op om automatisch de lengte van het label aan te passen aan de ingevoerde tekst.
	Stelt/annuleert de labelrichting verticaal.
	Klik op om de zoomfactor voor het Labeloverzicht in te stellen. U kunt ook de zoomfactor wijzigen door op of te klikken.
	Klik op om normaal af te drukken of om af te drukken met opties. Automatisch afsnijden: Elk label wordt automatisch afgesneden na het afdrukken. Kettingafdruk: Gebruikt het minste tape wanneer u continu meer dan één etiket bedrukt. Het laatst afgedrukte etiket wordt niet afgesneden. Druk na het afdrukken op de Feed- en snijknop om het laatste etiket af te snijden. Speciale Tape: Selecteer dit wanneer u een tape gebruikt dat niet afgesneden kan worden met dit snijblad, zoals een stoffen tape of sterk plakband enz. Gespiegeld afdrukken: Drukt een gespiegelde afbeelding van het label af. Exemplaren: Drukt meerdere kopieën van een label af.

3 Labeloverzicht

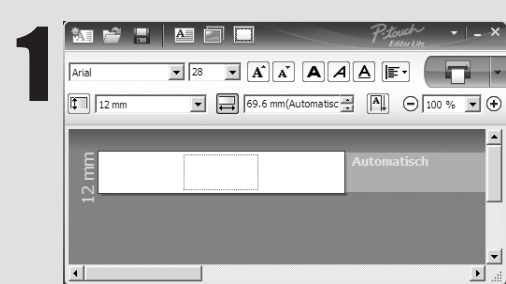
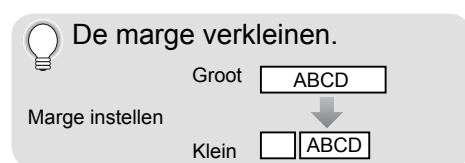
Display	Functie	Display	Functie
	Dit labeloverzicht wordt weergegeven wanneer de software gestart wordt. De huidige ingestelde tapebreedte wordt weergegeven aan de linkerkant van de labelafbeelding. Wanneer "Auto" aan de rechterkant wordt weergegeven, wordt de tapelengte automatisch aangepast aan de lengte van de tekst.		Gecreëerde tekstvakken, afbeeldingen en kaders worden als objecten behandeld. Objecten worden omgeven door handgrepen (aangegeven door acht blauwe punten). Deze handgrepen verschijnen wanneer u tekstvakken, afbeeldingen en kaders invoegt.
	U kunt de labelgrens slepen om handmatig de lengte en breedte van het label aan te passen. Zet de cursor op het grensgebied van het label. Wanneer de blauwe lijn verschijnt, sleep deze dan naar de gewenste lengte of breedte.		Geeft aan dat er een object geselecteerd is.
	U kunt het formaat van het P-touch Editor Lite venster aanpassen. Beweeg eenvoudig met de cursor over een rand van het P-touch Editor Lite venster en sleep om het formaat aan te passen zodra de cursor in een pijl verandert.		De cursor verandert in een pijl wanneer deze zich boven een handgreep bevindt. U kunt het formaat van het object veranderen door te slepen.
	Soms worden er richtlijnen getoond tijdens het verplaatsen van objecten. Deze ziet u wanneer het object links, rechts, aan de boven- of onderkant van het afdrukgebied of het in het midden is uitgelijnd. In de illustratie links geven de richtlijnen aan dat het object gecentreerd is aan de bovenkant van de tape.		U kunt objecten verplaatsen door te slepen wanneer de cursor een vizier is. Bij tekstobjecten verandert de cursor alleen in een vizier buiten de grens van het object.

4 Overige functies (beschikbaar in het menu door rechts te klikken met de muis)

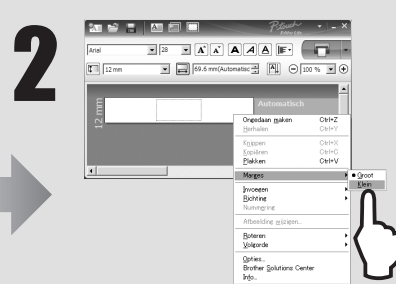
Menu	Doe dit
Ongedaan maken Herhalen	Klik op Ongedaan maken om de laatste handeling ongedaan te maken. Klik op Herhalen om de laatste handeling waarin u "Ongedaan maken" heeft gebruikt te herstellen.
Knippen Kopiëren Plakken	Selecteer het tekstgebied (of object) dat u wilt knippen of kopiëren en selecteer Knippen of Kopiëren . Klik in het bestemmingsgebied en selecteer Plakken .
Marges	Stel de lengte van de witruimte aan beide zijden van het label in (Groot of Klein).
Invoegen	Klik op Invoegen . Selecteer Tekstvak om tekst in het label in te voegen. Selecteer Uit bestand om een afbeelding in te voegen die op uw PC opgeslagen is. Selecteer Schermpname om het geselecteerde gebied van het PC-scherm in te voegen. Selecteer Symbol om één van de op uw PC geïnstalleerde symbolen in te voegen. Selecteer Kader om één van de in de P-touch Editor Lite voorgeprogrammeerde kaders in te voegen.
Richting	Selecteer de tekst voor het object en klik vervolgens op Horizontale tekst of op Verticale tekst om de richting van het label te bepalen.
Nummering	Selecteer een nummer of karakter in uw tekst en klik op Nummering om het nummer op elk label te laten toenemen. Klik op rechts naast de knop Afdrukken en klik op Afdrukopties . Activeer het vakje Nummering en voer in het veld Aantal het aantal etiketten in. Klik op de knop Afdrukken .
Afbeelding wijzigen	Selecteer de afbeelding en klik op Afbeelding wijzigen . Vervang vervolgens de huidige afbeelding door een andere afbeelding.
Roteren	Roteer objecten in een hoek van 0°, 90°, 180° of 270° .
Volgorde	Selecteer één van de objecten en klik op Volgorde . Selecteer vervolgens Naar voorgrond , Naar achtergrond , Naar voren , of Naar achteren om de volgorde van elk object in de laag in te stellen.
Opties	Klik op Opties . Selecteer mm (mm) of inch (in) om de meeteenheid in te stellen en de optie voor het afdrukken van nummers in te stellen. Selecteer de taal P-touch Editor Lite. Start de toepassing opnieuw om de nieuw geselecteerde "Taal" toe te passen. Selecteer Toon de nieuwe waarde na afdrukken of Oorspronkelijke waarden herstellen na afdrukken om de nummeringsoptie in te stellen.
Brother Solutions Center Info Afsluiten	Klik op Brother Solutions Center om naar de website te gaan voor assistentie en informatie. Klik op Info om over de P-touch Editor Lite versie te leren. Klik op Afsluiten om P-touch Editor Lite af te sluiten.

Labels creëren

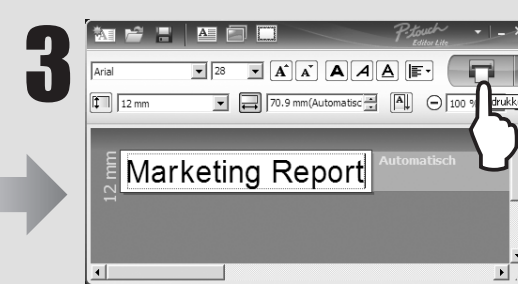
De linker- en rechtermarge van uw etiket aanpassen



1 Wanneer de marges op **Groot** staan (standaard instelling), drukt de printer de etiketten af met circa 25mm marges aan beide zijden van de afgedrukte tekst. U verkleint deze marge door **Klein** te kiezen.

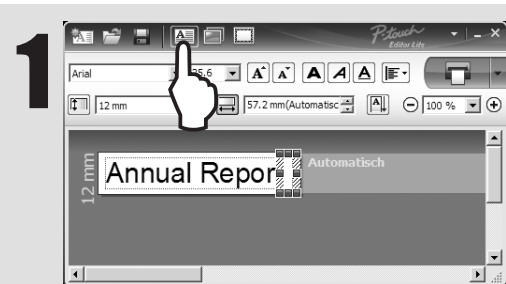


2 Selecteer **Marges** in het contextmenu dat verschijnt wanneer u met de rechter muis knop klikt. Verander de instelling in **Klein**.

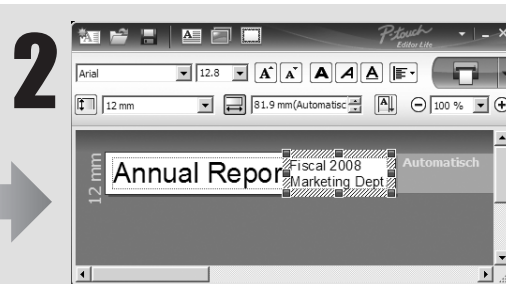


3 Voer de gewenste tekst in en klik op de knop **Afdrukken**. Wanneer **Automatisch afsnijden** is ingesteld op AAN (standaard instelling) in de **Afdrukopties**, schuift het band door en snijdt uw etiket af voor kleine marges.

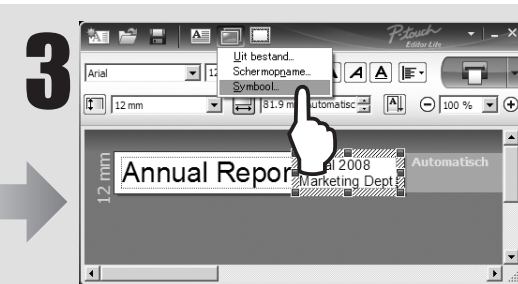
Het creëren van een gemengd 1-regelig / 2-regelig label met een symbool



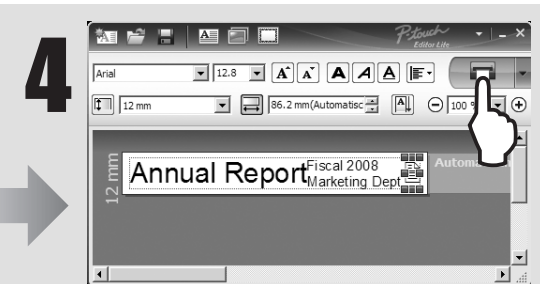
1 Selecteer het tapeformaat en voer de gewenste tekst in. Voeg een paar spaties toe en klik op de -knop.



2 Voer de gewenste tekst in en druk op de ENTER-toets. Voer de gewenste tekst in op de tweede regel.



3 Klik op het **Symbol** onder . Selecteer het symbool dat u wilt invoeren vanuit het weergegeven dialoogvenster.



4 Klik op de **Afdrukken**-knop.

Problemen oplossen

Als u na het lezen van deze gebruiksaanwijzing nog steeds assistentie nodig heeft, ga dan naar <http://solutions.brother.com/>

Probleem	Oplossing
Hoe kan ik na het afsluiten van P-touch Editor Lite het programma opnieuw starten terwijl de machine nog aan staat?	Er zijn drie manieren om opnieuw te starten. Doe het volgende: • Schakel de P-touch Labelprinter uit en daarna weer in. • Ontkoppel de USB-kabel en sluit deze vervolgens weer aan terwijl de Labelprinter aan staat. • Start P-touch Editor Lite vanuit Deze computer .
De LED knippert.	Dit is een foutmelding. Druk op de Feed- en snijknop om het foutbericht te verwijderen. Indien de LED blijft knipperen na het uitvoeren van het bovenstaande neem dan contact op met de klantenservice van Brother voor meer hulp.
Ik kan de P-touch Labelprinter niet inschakelen.	Controleer of de batterijen er goed in zitten, en of de aanbevolen voedingsadapter goed aangesloten is.
Ik kan de P-touch Editor Lite niet afsluiten.	Controleer of er een foutbericht weergegeven wordt. Indien dat het geval is, verhelp dan het probleem. NB: U kunt P-touch Editor Lite niet afsluiten wanneer er nog labels afgedrukt worden.
Een lege horizontale regel loopt door het afgedrukte label.	Strepen of slechte kwaliteit van de karakters op de afgedrukte labels duiden er meestal op dat de printkop vuil is. Maak de printkop schoon met behulp van een wattenstaafje of met de optionele printkopschoonmaakcassette (TZe-CL4). * Raak de printkop niet met uw vingers aan.
Het label is moeilijk te snijden.	Maak het snijblad schoon met behulp van een wattenstaafje bevochtigd met wat alcohol. * Raak het snijblad niet met uw vingers aan.

Specificaties

Artikel	Specificatie
Afmetingen	Circa 66 mm (B) × 188 mm (D) × 112 mm (H)
Gewicht	Circa 603 g (zonder batterijen en tape-cassette)
Voeding	Inclusief AC-adapter (AD-24ES) of zes AA alkaline batterijen (LR6)
USB-poort	USB-mini B-type

Toebehoren (Het geleverde kan per distributie afwijken.)

Toebehoren	Voorraadnr.
Tapecassettes	TZe-tape (breedte) : 3,5 mm, 6 mm, 9 mm, 12 mm, 18 mm, 24mm TZ tape wordt ook ondersteund.
Wisselstroomadapter	AD-24ES

Federal Communications Commission (FCC) Declaration of Conformity (For USA Only)

Responsible Party: Brother International Corporation 100 Somerset Corporate Boulevard
Bridgewater, NJ 08807-0911 USA
TEL: (908) 704-1700

declares that the product: Product Name: P-touch labeller PT-2430PC
Model Number: PT-2430PC

This device complies with Part 15 of the FCC Rules. Operation is subject to the following two conditions: (1) this device may not cause harmful interference, and (2) this device must accept any interference received, including interference that may cause undesired operation.

This equipment has been tested and found to comply with the limits for a Class B digital device, pursuant to Part 15 of the FCC Rules. These limits are designed to provide reasonable protection against harmful interference in a residential installation. This equipment generates, uses and can radiate radio frequency energy and, if not installed and used in accordance with the instructions, may cause harmful interference to radio communications. However, there is no guarantee that interference will not occur in a particular installation. If this equipment does cause harmful interference to radio or television reception, which can be determined by turning the equipment off and on, the user is encouraged to try to correct the interference by one or more of the following measures:

- Reorient or relocate the receiving antenna.
- Increase the separation between the equipment and receiver.
- Connect the equipment into an outlet on a circuit different from that to which the receiver is connected.
- Consult the dealer or an experienced radio/TV technician for help.
- Changes or modifications not expressly approved by Brother Industries, Ltd. could void the user's authority to operate the equipment.
- The enclosed interface cable should be used in order to ensure compliance with the limits for a Class B digital device.