

BEVEZETÉS

Köszönjük, hogy a PT-2430PC típusú címkenyomtatót választotta!
Az Ön által vásárolt P-touch címkéző a P-touch Editor Lite szoftverrel működik, amelyet a címkézőre előtelepítettünk. A PC-n nincs szükség semmilyen külön szoftverre vagy illesztőprogramra ahhoz, hogy máris megkezdhesse a kreatív címkék megalkotását.
Ez a tájékoztató fontos biztonsági figyelmeztetéseket és egyszerű használati útmutatásokat tartalmaz új P-touch címkézőjéhez.
A készülék használata előtt feltétlenül olvassa el az útmutatásokat, és azoknak megfelelően használja. Tartsa a tájékoztatót könnyen elérhető helyen, hogy szükség szerint később is belenézhesen. A PT-2430PC új szoftververzióinak megjelenése után előfordulhat, hogy a jelen kézikönyv nem tükrözi a frissített funkciókat. A szoftver és a jelen útmutató tartalma ezért eltérhet.

Megfelelőségi nyilatkozat (Csak Európa)

Mi, a BROTHER INDUSTRIES, LTD.
15-1, Naeshiro-cho, Mizuho-ku, Nagoya, 467-8561, Japán

kijelentjük, hogy ez a termék és a hálózati adapter megfelel az Európai Közösség vonatkozó irányelveiben és előírásaiban szereplő alapvető követelményeinek.

A megfelelőségi nyilatkozat weboldalunkról tölthető le. Látogassa meg a <http://solutions.brother.com> -> válasszon régiót (pl. Europe) -> válasszon országot -> válassza ki a modellt -> válassza a „Kézikönyvek” -> válassza a Megfelelőségi nyilatkozat lehetőségeket (Válasszon nyelvet, ha szükséges).

BIZTONSÁGI ÓVINTÉZKEDÉSEK

FIGYELEM

- A károsodás és hiba megelőzése érdekében a készülékhez mindig az előírt feszültséget és a mellékelt AC adaptert (AD-24ES) használja.
- Villámzással járó vihar esetén azonnal húzza ki a tápkábel csatlakozódugóját, és állítsa le a P-touch használatát. Mivel fennállhat a villámás okozta áramütés lehetőségének veszélye.
- Az AC adaptert ne használja magas páratartalmú helyeken, mint fürdőszobák.
- Ne terhelje túl a tápkábelt.
- A tápkábelre vagy a csatlakozódugóra ne tegyen nehéz tárgyat illetve ne okozzon azokon sérülést. Erővel ne hajlítsa meg vagy ne húzza a tápkábelt. Amikor kihúzza a tápkábel csatlakozóját a fal csatlakozójából, akkor mindig a dugót fogja meg.
- Tűz vagy áramütés megelőzésére ellenőrizze, hogy a csatlakozódugó ütközésig be van-e nyomva a hálózati csatlakozójátzatba. Ne használjon olyan csatlakozójátzatot, mely laza.
- Ne kerüljön nedvesség a készülékre/AC adapterre/csatlakozódugóra, például ne fogja meg nedves kézzel és vigyázzon, ne boruljon rájuk folyadék.
- Ne szedje szét, és ne változtassa meg a P-touch címkézőt / az AC adaptert / az elemeket.
- Az elemek cserélésénél ne használjon fémtárgyakat, mint csipesz vagy fémtoll.
- Az elemet ne dobja tűzbe, és más módon se tegye ki hő hatásának.
- Ha a használat vagy tárolás során rendellenes szagot, melegt, elszíneződést, deformációt vagy bármely szokatlan dolgot tapasztal, akkor bontsa az AC adapter csatlakozóját, vegye ki az elemeket, és azonnal fejezze be a használatát.

VIGYÁZAT

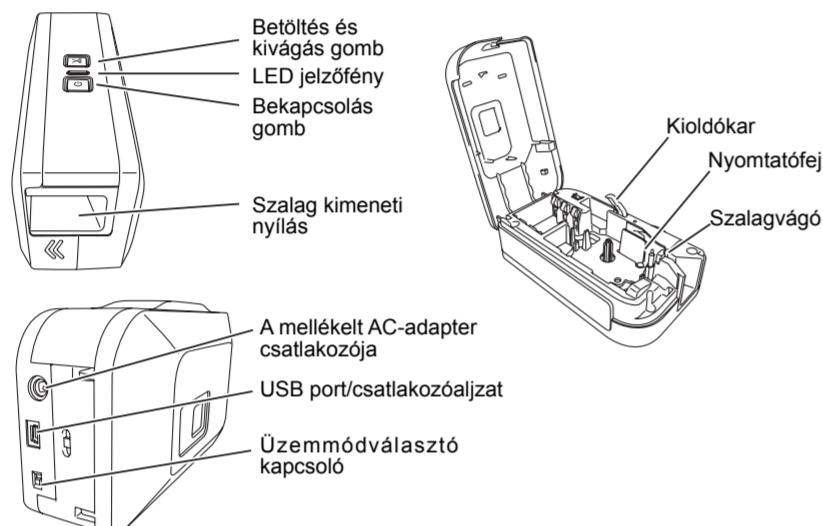
- A sérülések elkerülésére ne érintse a vágóegység pengéjét és a nyomatófej közelében lévő fém alkatrészeket.
- Ha hosszabb ideig nem kívánja használni a P-touch címkézőt, akkor vegye ki az elemeket és bontsa az AC adapter csatlakozását.
- Ne használjon együtt régi és új elemeket, ne keverje az alkálielemeket más típusú elemekkel, és ne helyezze be az elemeket helytelen polaritással. Ennek elmulasztása az elemek szivárgásához, károsodásához vezethet.
- A sérülés vagy tűzveszély elkerülése érdekében ne ejtse le vagy tegye ki ütésnek a P-touch címkézőt/az adaptert.
- Csak a P-touch címkézőhöz mellékelt USB-kábellel használja a készüléket.

Általános óvintézkedések

- A helytől, anyagtól és környezeti feltételektől függően a címke leválhat vagy eltávolíthatatlanná válhat, a címke elszíneződhet vagy elszínezhet más tárgyakat. A címke feltagaszása előtt ellenőrizze a környezeti feltételeket valamint a felület anyagát, amelyre ragasztani kíván.
- A P-touch címkézőt ne használja a tájékoztatóban leírtaktól eltérő módon, vagy itt meg nem nevezett célra. Ha megteszi, baleset történhet vagy károsodhat a készülék.
- A készülékhez Brother TZe szalagot használjon.
- Alkohollal vagy más szerves oldószerezrel ne tisztítsa a készüléket. Csak puha, száraz kendőt használjon.
- Ujjal soha ne érjen a nyomatófejhez az égési sérülések elkerülése érdekében. A nyomatófej tisztításához használjon puha törülgyanyagot (pl. pamutkendőt).
- Ne tegyen idegen tárgyat a szalagkiadó nyílásába vagy az AC adapter csatlakozójába stb.
- A P-touch címkézőt/ az elemeket ne tegye ki közvetlen napsütésnek vagy esőnek, és ne helyezze fűtőtest vagy más forró készülék közelébe, különösen magas vagy alacsony hőmérsékletnek kitett (pl. a műszerfal vagy az autó hátsó ablaka), illetve magas páratartalmú vagy poros helyre.
- Ne próbáljon címkét nyomtatni, ha a P-touch címkéző szalagkasszétája üres. Ez ugyanis károsítja a nyomatófejet.
- Ne fejtessen ki hűzőberőt a P-touch címkézőben lévő szalagra, mert a szalagkasszéta vagy a P-touch címkéző megsérülhet.

Felkészülés

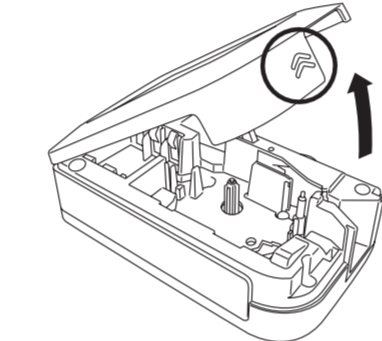
1 A P-touch címkéző részegységeinek elnevezése.



A PT-2430PC készülék üzemmód-választója kétállású ("EL" és "E"). Az üzemmód-választó kapcsolón gyárilag az EL módot állítják be a P-touch Editor Lite programmal való használatához. Az E üzemmódot telepíteni kell a P-touch Editor 5.0 fejlettebb címkézőprogramot és a szükséges illesztőprogramokat a mellékelt CD-ről. A P-touch Editor 5.0 telepítésével kapcsolatos részleteket lásd alább, a "P-touch Editor 5.0 indítása" cím alatt.

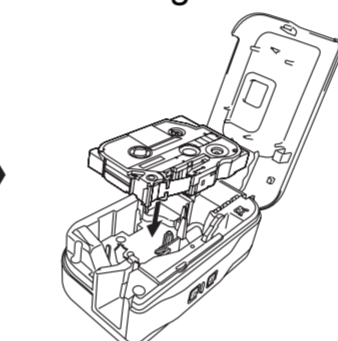
2 Helyezzen be egy szalagkasszétát.

1 Nyissa ki a kazettafedelelet.

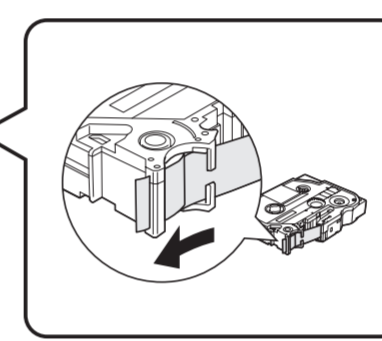


Ellenőrizze, hogy a P-touch címkéző ki van-e kapcsolva. Nyissa ki a kazettafedelelet a fenti ábrán látható nyíl irányába úgy, hogy megnyomja a fedél "<<" jelzéssel ellátott részét.

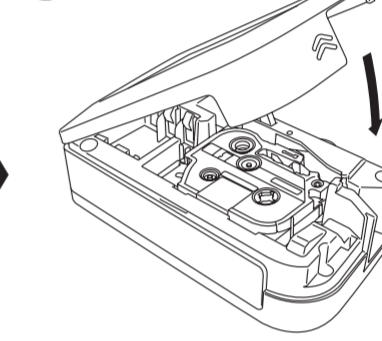
2 Helyezzen be egy szalagkasszétát.



Helyezzen be egy szalagkasszétát a fenti ábrán bemutatott módon.

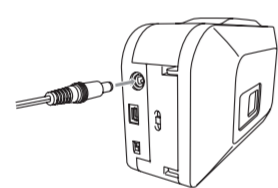


3 Zárja be a kazettafedelelet.

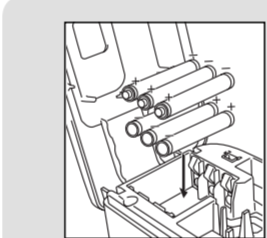


- Ügyeljen arra, hogy a szalag vége a szalagvezetők alá kerüljön.
- Ha a tintaszalag laza, akkor az ujjával tekerje a kazettán lévő nyíl irányába a fogaskereket.
- A készülékhez Brother TZe szalagot használjon.
- A szalag használatának megkezdésekor a szalag behelyezése után kapcsolja be a P-touch címkézőt, majd nyomja le a Betöltés és kivágás gombot a szalag vágásához.
- A szalagfedél bezárásakor ellenőrizze, hogy a kioldókar felső helyzetben van-e. A szalagfedél nem zárható le, ha a kioldókar le van nyomva.

3 Csatlakoztassa a P-touch címkézőt a hálózathoz.



A mellékelt AC adapter (AD-24ES) használata esetén az adapter kábelének csatlakozódugóját illesse a P-touch címkéző alján lévő aljzatba. Az adaptert a legközelebbi szabványos hálózati aljzatba csatlakoztassa.



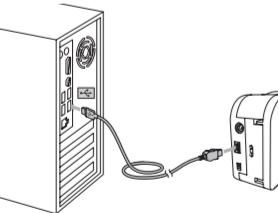
Ha a P-touch címkézőt elemmel használja, helyezzen be hat új AA méretű alkáli elemet (LR6), ügyelve a megfelelő polaritásra. A hat akkumulátort vagy elemet mindig egyszerre cserélje ki teljesen újakra.

Automatikus kikapcsolás funkció

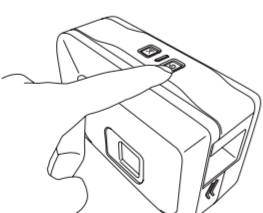
Ha a P-touch címkéző csak elemes táplálással működik, akkor 20 perc tétlenség után automatikusan kikapcsol. A számítógép operációs rendszerétől függően megjelenhet az "Eszköz nem biztonságos eltávolítása" üzenet. Ilyenkor minden megjelenített adat mentésre kerül. Ha visszakapcsolja a címkézőt, kattintson az Editor Lite ikonra, és folytathatja a címke létrehozását.

4 Csatlakoztassa az USB-kábelt, és indítsa el a P-touch Editor Lite programot.

1 Csatlakoztassa az USB-kábelt.



2 Kapcsolja be a P-touch címkézőt. A LED jelzőfény kigyullad.



A következő képernyő, az ön számítógépén futó operációs rendszertől függően, eltérhet.

3



Kattintson a P-touch Editor Lite lehetőségre.

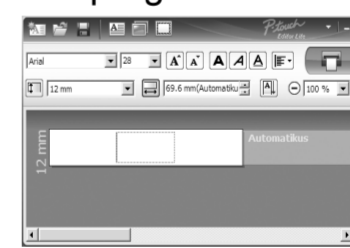
3



Kattintson a következőre: **Mappa megnyitása a fájl megtekintéséhez**

Kattintson kétszer a következőre: **PTLITE10**.

4 A P-touch Editor Lite program azonnal elindul.



Ne kapcsolja ki a és ne távolítsa el a készüléket, mielőtt a P-touch Editor Lite programot használja.

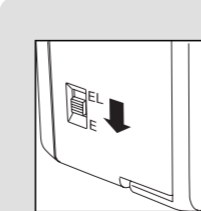
Ajánlott Ha Windows Vista®-t használ

Amikor a készüléket először csatlakoztatja a számítógéphez, végezze el az ellenőrzést, majd válassza ki az **szoftverek és játékok** esetén mindig az alábbi művelet végrehajtása jelölőnégyzetet a megjelenő párbeszédablakban, amikor az ellenőrzés befejeződik. Ha legközelebbi alkalommal csatlakoztatja a P-touch címkézőt, akkor a P-touch Editor Lite automatikusan elindul.

A P-touch címkéző leválasztása

- A P-touch Editor Lite programból való kilépéshez kattintson a négyzetre a jobb felső sarokban.
- A címkéző leválasztásához kattintson a Tálcán található ikonra () vagy ().
- Kattintson a **USB háttértár biztonságos eltávolítása**.
USB háttértár - Meghajtó(G:) biztonságos eltávolítása
- Amikor megjelenik a **Ez az eszköz most biztonságosan eltávolítható a számítógépről** felirat, akkor kapcsolja ki a P-touch címkézőt, és húzza ki az USB-kábelt.

A P-touch Editor 5.0 indítása



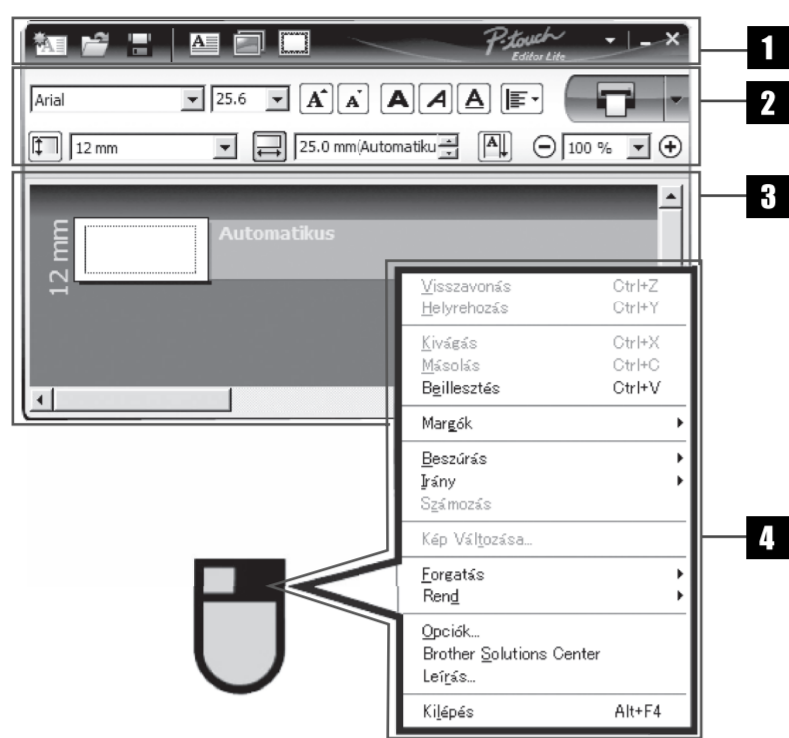
A P-touch címkéző hátoldalán található üzemmódválasztó kapcsolót állítsa "E" pozícióba az USB kábel csatlakoztatása előtt.

Ha a P-touch címkézőhöz elérhető fejlettebb szoftvert kívánja használni, akkor a P-touch Editor 5.0 programot a mellékelt CD-ROM-ról telepítheti. Ez a továbbfejlesztett szoftver több címkézőfunkciót tartalmaz.

A P-touch Editor 5.0 szoftver telepítésének megkezdése előtt ne csatlakoztassa a P-touch címkézőt a számítógéphez. A P-touch Editor 5.0 telepítésével kapcsolatban olvassa el a telepítési útmutatót a CD-ROM-on.

*A Microsoft Windows és a Windows Vista a Microsoft Corporation bejegyzett védjegye az Egyesült Államokban és más országokban.
*A dokumentumban megnevezett más szoftvertermékek nevei az azokat kifejlesztő vállalatok védjegyei vagy bejegyzett védjegyei.

P-touch Editor Lite



1 Command (Parancs) eszköztár

Ikon	Funkció
	A New (Új) képernyő megjelenítése új címke létrehozásához.
	Tárolt fájllal megnyitása a P-touch Editor Lite programmal.
	Az adatokat elmenti az Ön számítógépén, de a címkézőn nem.
	Új szövegdoboz beszúrása (különösen kényelmes, ha olyan címkéket készít, amelyek egy- és többsoros szöveget is tartalmaznak)
	Kép beillesztése a címkére. Fájlból: a számítógép tárolt kép beillesztése. Képernyő Rögzítés: a számítógép képernyőjén kijelölt részlet beillesztése grafikaként. Szimbólum: a számítógép szimbólumkarakterének beillesztése.
	Keret beillesztése.
	A menü megjelenítése. A P-touch Editor Lite program valamennyi funkcióját tartalmazza.
	A P-touch Editor Lite kis méretben való megjelenítése.
	Kilépés a P-touch Editor Lite programból.

2 Property (Tulajdonságok) eszköztár

Ikon	Funkció
	Kattintson a jelre a betűtípus megváltoztatásához.
	Kattintson a jelre a betűméret megadásához. A betűméretet egy fokozattal felfelé, illetve lefelé módosíthatja a vagy jelre kattintva.
	A betűstílus meghatározása: Félkövér Dőlt Aláhúzott
	A szöveg igazítását határozza meg a szövegdobozban.
	Beállítja a szalag szélességét. Kattintson a jelre, és a készülék automatikusan érzékeli a betöltött szalag szélességét.
	Beállítja a címke hosszúságát. Kattintson a jelre, és a készülék automatikusan a szöveg hosszához igazítja a címke hosszúságát.
	Beállítja/törli a címke függőleges tájolását.
	Kattintson a jelre a Címke nézet nagyítási tényezőjének beállításához. A nagyítási tényezőt a vagy jelre kattintva is módosíthatja.
	Kattintson a jelre a normál nyomtatáshoz, vagy a jelre a nyomtatási opciók használatához. Automatikus kivágás: A készülék a nyomtatás után minden címkét automatikusan kivág. Láncnyomatás: Egnél több címke folyamatos nyomtatásakor a lehető legkisebb mennyiségű szalagot használja fel a rendszer. Az utolsóként kinyomtatott címkét a készülék nem vágja ki. A címke kivágásához nyomtatás után a Betöltés és kivágás gomb megnyomása szükséges. Speciális szalag: Akkor válassza, ha olyan szalagot használ, amely ezzel a vágókéssel nem vágható ki, például textilszalagot vagy erős ragasztószalagot stb. Tükörnyomatás: A címke tükörképének nyomtatása. Másolatok: Több példány nyomtatása egy címkéből.

3 Címkenézet

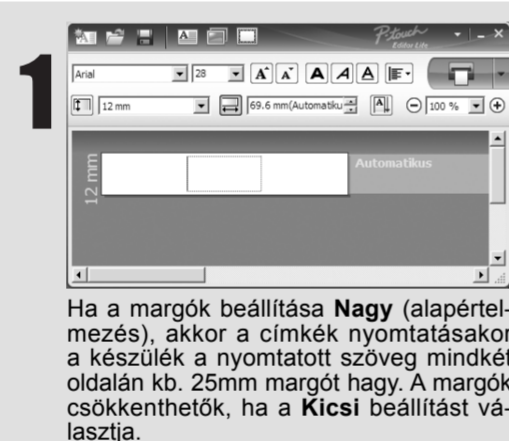
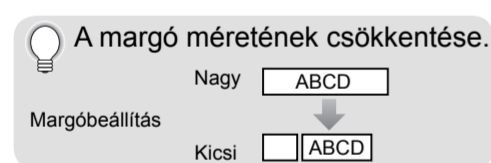
Megjelenítés	Funkció	Megjelenítés	Funkció
	Ez a címkenézet jelenik meg akkor, amikor a szoftvert elindítja. Az aktuálisan beállított szalagszélesség a címke képétől balra jelenik meg. Ha a jobb oldalon látható az "Auto" felirat, a készülék a szalag hosszát a szöveg hosszához igazítja.		A beillesztett szövegdobozokat, képeket és kereteket a program objektumként kezeli. Az objektumok méretezőpontok veszik körül (nyolc kék pont). Ezek a méretezőpontok akkor jelennek meg, ha a szövegdobozt, képet vagy keretet illeszt be.
	A címke határait manuálisan mozgatni lehet a címke hosszának és szélességének megváltoztatásához. Vigye a mutatót a címke területének határához. Amikor megjelennek a kék vonalak, húzza azokat a kívánt hosszúságra és szélességre.		Azt jelzi, hogy egy objektum kiválasztásra került.
	Módosíthatja a P-touch Editor Lite program ablakának méretét. Mozgassa az egérmutatót a P-touch Editor Lite program ablakának egyik szélére, és ha a kurzor átváltozik nyílra, húzza el az ablak méretének módosításához.		A kurzor nyílra változik, ha egy méretezőpontra mozditja. Az objektum méretét húzással változtathatja.
	Az objektumok mozgatása közben néha vezetővonalak jelennek meg. A vonalak akkor jelennek meg, ha az objektumot a nyomtatási terület bal, jobb, felső vagy alsó széléhez illetve középhez igazítja. A bal oldali illusztráción a vezető/ségédvonalak azt jelzik, hogy az objektum a szalag felső szélén középre van beállítva.		Az objektumokat akkor lehet mozgatni, ha a kurzor célkereszt alakban jelenik meg. Szöveges objektum esetén a kurzor csak célkereszté válik az objektum szélénél.

4 További funkciók (elérhetők a jobb gombbal megjeleníthető menüből)

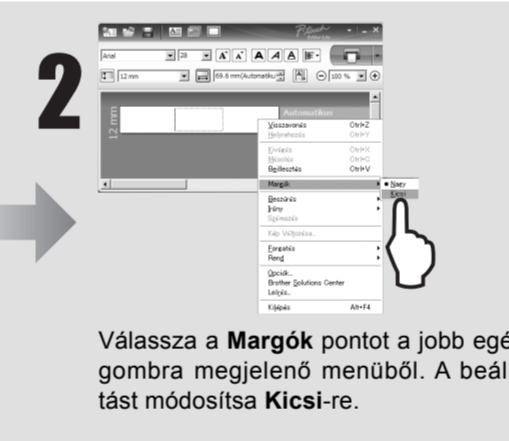
Menüparancs	Teendő
Visszavonás Helyrehozás	Kattintson az Visszavonás elemre az utolsó művelet töröléséhez. Kattintson a Helyrehozás elemre a törölt művelet visszaállításához.
Kivágás Másolás Beillesztés	Válassza ki azt a szövegterületet (vagy objektumot), amelyet szeretne kivágni vagy másolni, és válassza a Kivágás vagy Másolás lehetőséget. Kattintson a kiválasztott céltérülethez, majd válassza a Beillesztés lehetőséget.
Margók	Állítsa be a címke két oldalán szabadon maradó terület szélességét (Nagy vagy Kicsi).
Beszűrés	Kattintson az Beszűrés lehetőségre. Válassza a Szövegdoboz lehetőséget, ha szöveget kíván beszűríni a címkére. Válassza a Fájlból lehetőséget a számítógépen tárolt kép beillesztéséhez. Válassza a Képernyő Rögzítés lehetőséget, ha a számítógép képernyőjéről kiválasztott területet kívánja beilleszteni. Válassza a Szimbólum lehetőséget, ha a számítógép valamely szimbólumkarakterét kívánja beilleszteni. Válassza a Keret lehetőséget a P-touch Editor Lite egyik beépített keretének beillesztéséhez.
Írány	Válassza ki a szöveges objektumot és kattintson a Vízszintes Szöveg vagy a Függőleges Szöveg lehetőségre a címke szövegírányának módosításához.
Számozás	Válasszon ki egy számot vagy karaktert a szövegben belül, és kattintson a Számozás lehetőségre a címké növekvő sorszámozásának megadásához. Kattintson a Nyomatás gomb mellett a Nyomatás gombra, majd a Nyomatás gombra. Jelölje ki a Számozás négyzetet, és a Számlálás mezőben adja meg a nyomtatandó címkék számát. Kattintson a Nyomatás gombra.
Kép Változása	Válassza ki a képet, majd kattintson a Kép Változása opcióra az aktuális kép másikkra cseréléséhez.
Forgatás	Objektum elforgatása 0°, 90°, 180° vagy 270° -kal.
Rend	Válassza ki az egyik objektumot, kattintson az Rend lehetőségre, majd válassza a Előrehozni , Hátraküldeni , Hozni Előre , vagy Küldeni Hátra lehetőséget az adott rétegben található objektumok sorrendjének beállításához.
Opciók	Kattintson az Opciók lehetőségre. Válassza ki a mm vagy inch lehetőséget a mértékegység beállításához. Válassza ki a P-touch Editor Lite nyelvét. Az újonnan kiválasztott "Nyelv" érvényesítéséhez indítsa újra az alkalmazást. Válassza az Érték felülírása nyomtatás után vagy Eredeti érték alaphelyzetbe állítása nyomtatás után lehetőséget a számozási opció beállításához.
Brother Solutions Center Leírás Kilépés	Kattintson a Brother Solutions Center feliratra weboldalunk eléréséhez, ha segítséget vagy tájékoztatást kíván kérni. Kattintson az Leírás lehetőségre, ha a P-touch Editor Lite változat névjegyét szeretné megnézni. Kattintson az Kilépés lehetőségre a P-touch Editor Lite programból való kilépéshez.

Címkék létrehozása

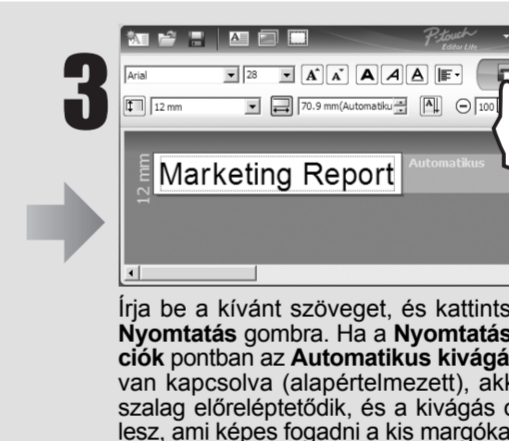
A címke jobb és bal margójának beállítása



Ha a margók beállítása **Nagy** (alapértelmezés), akkor a címkék nyomtatásakor a készülék a nyomtatott szöveg mindkét oldalán kb. 25mm margót hagy. A margók csökkenthetők, ha a **Kicsi** beállítást választja.

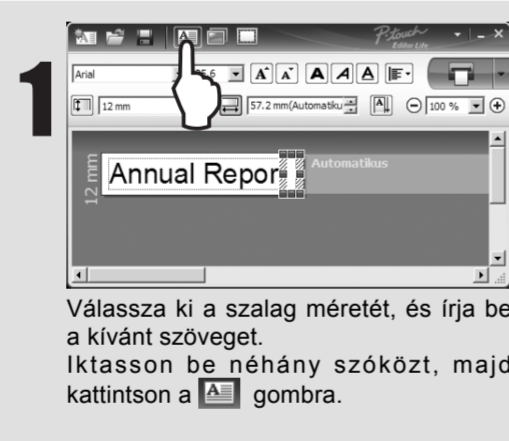


Válassza a **Margók** pontot a jobb egérgombbal megjelenő menüből. A beállítást módosítsa **Kicsi**-re.

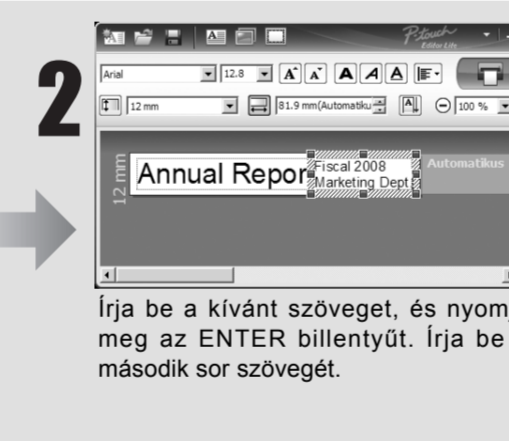


Írja be a kívánt szöveget, és kattintson a **Nyomatás** gombra. Ha a **Nyomatás** gomb mellett az **Automatikus kivágás** van kapcsolva (alapértelmezett), akkor a szalag előrelejtődik, és a kivágás olyan lesz, ami képes fogadni a kis margókat.

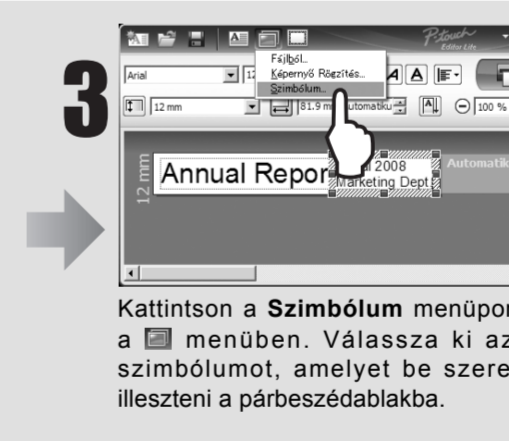
Vegyes 1 soros/2 soros szimbólumot is tartalmazó címke létrehozása



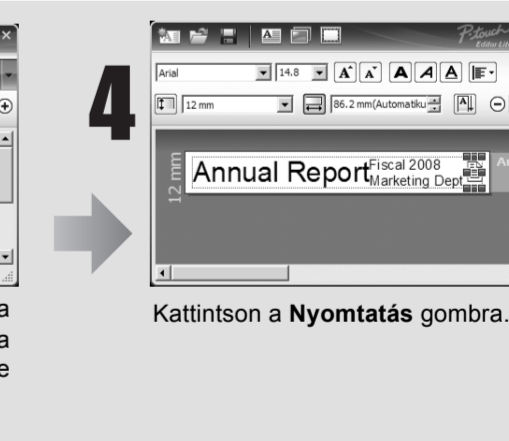
Válassza ki a szalag méretét, és írja be a kívánt szöveget. Iktasson be néhány szóközt, majd kattintson a gombra.



Írja be a kívánt szöveget, és nyomja meg az ENTER billentyűt. Írja be a második sor szövegét.



Kattintson a **Szimbólum** menüpontra a menüben. Válassza ki azt a szimbólumot, amelyet be szeretne illeszteni a párbeszédablakba.



Kattintson a **Nyomatás** gombra.

Hibaelhárítás

Ha a Felhasználói útmutató elolvasása után további segítségre van szüksége, látogassa meg honlapunkat a <http://solutions.brother.com/webhelyen>.

Probléma	Megoldás
Ha már kiléptem a P-touch Editor Lite programból, hogyan indíthatom azt újra, ha a készülék be van kapcsolva?	Háromféleképpen lehet újraindítani a programot. Az alábbi műveletek valamelyikét végezze el: • Kapcsolja ki a P-touch címkézőt, majd kapcsolja be újra. • Húzza ki, majd dugja vissza az USB-kábelt a címkéző bekapcsolt állapotában. • Indítsa el a P-touch Editor Lite programot a Számítógép ablakból.
A LED jelzőfény villog.	Ez hibajelzés. A hibajelzés töröléséhez nyomja meg a Betöltés és kivágás gombot. Ha a LED jelzőfény ezt követően is villog, kérjen segítséget a Brother ügyfélszolgálatától.
Nem tudok bekapcsolni a P-touch címkézőt.	Ellenőrizze, hogy az elemek helyesen vannak-e elhelyezve, vagy az ajánlott adapter megfelelően van-e csatlakoztatva.
Nem tudok kilépni a P-touch Editor Lite programból.	Ellenőrizze, nem jelenít-e meg a készülék valamilyen hibajelzést, és ha igen, szüntesse meg a problémát. Megjegyzendő, hogy addig nem lehet kilépni a P-touch Editor Lite programból, amíg a címkék nyomtatása folyamatban van.
Üres, vízszintes sáv jelenik meg a kinyomtatott címkén.	A csíkozás vagy gyenge minőségű nyomtatás a címkén általában azt jelzi, hogy a nyomtatófej szennyezett. Tisztítsa meg a nyomtatófejet pamutronggyal, vagy az opcionális nyomtatófej-tisztító kazettával (TZE-CL4). * Ujjal ne nyúljon közvetlenül a nyomtatófejhez.
A címkét nehéz levágni.	Tisztítsa meg a vágókést alkoholos pamutronggyal. * Ujjal ne nyúljon közvetlenül a vágókészhez.

Műszaki adatok

Tétel	Adatok
Méret	Körülbelül 66 mm(Sz) × 188 mm(Mé) × 112 mm(Ma)
Súly	Körülbelül 603 g (elem és szalagkazetta nélkül)
Tápellátás	Mellékelve egy AC adapter (AD-24ES) vagy hat darab AA alkáli elem (LR06)
USB port/ csatlakozóját	USB Mini B típus

Kellékek (A tartozékok országonként eltérőek lehetnek)

Kellékek	Típusa
Szalagkazetták	Brother TZE szalag (szélesség) : 3,5 mm, 6 mm, 9 mm, 12 mm, 18 mm, 24 mm, TZ szalaggal is használható.
AC adapter	AD-24ES

Federal Communications Commission (FCC) Declaration of Conformity (For USA Only)

Responsible Party: Brother International Corporation 100 Somerset Corporate Boulevard
Bridgewater, NJ 08807-0911 USA
TEL: (908) 704-1700

declares that the product: Product Name: P-touch Labeller PT-2430PC
Model Number: PT-2430PC

This device complies with Part 15 of the FCC Rules. Operation is subject to the following two conditions: (1) this device may not cause harmful interference, and (2) this device must accept any interference received, including interference that may cause undesired operation.

This equipment has been tested and found to comply with the limits for a Class B digital device, pursuant to Part 15 of the FCC Rules. These limits are designed to provide reasonable protection against harmful interference in a residential installation. This equipment generates, uses and can radiate radio frequency energy and, if not installed and used in accordance with the instructions, may cause harmful interference to radio communications. However, there is no guarantee that interference will not occur in a particular installation. If this equipment does cause harmful interference to radio or television reception, which can be determined by turning the equipment off and on, the user is encouraged to try to correct the interference by one or more of the following measures:

- Reorient or relocate the receiving antenna.
- Increase the separation between the equipment and receiver.
- Connect the equipment into an outlet on a circuit different from that to which the receiver is connected.
- Consult the dealer or an experienced radio/TV technician for help.
- Changes or modifications not expressly approved by Brother Industries, Ltd. could void the user's authority to operate the equipment.
- The enclosed interface cable should be used in order to ensure compliance with the limits for a Class B digital device.