

INLEDNING

Tack för att du har valt att köpa PT-2430PC.
Din nya P-touch märkmaskin använder programvaran P-touch Editor Lite som redan är installerad i märkmaskinen. Du behöver inte installera någon programvara eller några drivrutiner i datorn för att skapa etiketter.
Denna manual inkluderar viktig säkerhetsinformation och enkla instruktioner för att använda din nya P-touch märkmaskin.
Var noga med att läsa dessa instruktioner innan användning och använd produkten i enlighet med instruktionerna. Förvara manualen i närheten som referens för framtida behov. Kommande versioner av programmet PT-2430PC kan innehålla funktioner som inte beskrivs i den här handboken. Det kan därför finnas skillnader mellan innehållet i programmet och handboken.

Konformitetsförklaring (Endast Europa)

BROTHER INDUSTRIES, LTD.
15-1, Naeshiro-cho, Mizuho-ku, Nagoya, 467-8561, Japan

försäkrar att den här produkten och nätadaptern överensstämmer med gällande krav i alla aktuella direktiv och regelverk som tillämpas inom EU. Denna konformitetsförklaring kan hämtas från vår webbplats. Besök <http://solutions.brother.com> -> välj region (t.ex. Europe) -> välj land -> välj din modell -> välj "Bruksanvisningar" -> välj Konformitetsförklaring (*Välj språk där så krävs).

SÄKERHETSFÖRESKRIFTER

⚠ VARNING

- Använd endast angiven spänning och medföljande nätadapter (AD-24ES) till denna maskin för att förhindra skada eller fel.
- Dra omgående ur nätkabeln och sluta använda P-touch vid åskväder. Det finns risk för elstötter vid åskväder.
- Använd inte nätadaptern på platser med hög luftfuktighet såsom i badrum.
- Överbelast inte nätkabeln.
- Placera inga tunga föremål och skada inte nätkabeln eller kontakten. Böj eller dra inte i nätkabeln med kraft. När nätkabeln dras ut ur vägguttaget ska du alltid hålla i kontakten.
- För att förhindra brand eller elstötter ska du kontrollera att kontakten är ordentligt ansluten till vägguttaget. Använd inte vägguttag som sitter löst.
- Se till att maskinen/nätadaptern/strömkontakten inte blir våt, t.ex. på grund av att du tar i den med våta händer eller spiller dryck på den.
- Montera inte isår eller modifiera P-touch märkmaskinen/nätadaptern/batterierna.
- Använd inte metallföremål så som pincetter eller metallpenor vid byte av batterier.
- Kasta inte batteriet i eld eller hetta upp det.
- Koppla ur nätadaptern, ta ur batterierna och sluta användningen direkt om du upptäcker onormal lukt, hetta, missfärgning, deformation eller något annat ovanligt under användning eller lagring.

⚠ VAR FÖRSIKTIG

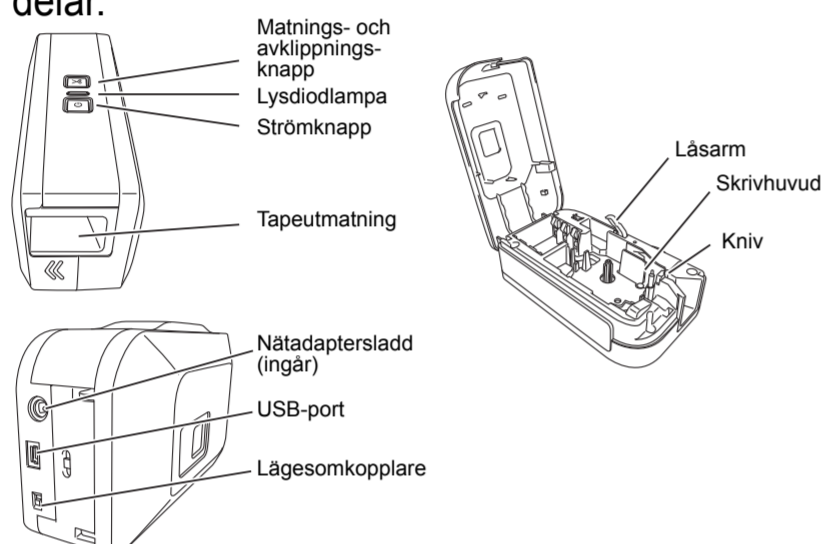
- För att undvika skador, vidrör inte bladet på kniven eller andra metalldelar nära skrivhuvudet.
- Ta ur batterierna och koppla ur nätadaptern om du inte ska använda P-touch märkmaskinen under en längre tid.
- Använd inte gamla och nya batterier tillsammans, blanda inte alkaliska batterier med andra typer av batterier, och placera inte den positiva och negativa änden i fel position. I annat fall kan batterierna läcka eller skadas.
- För att förhindra skada eller sprickor, tappa eller slå inte på P-touch märkmaskinen/nätadaptern.
- Använd endast den USB-kabel som medföljer P-touch märkmaskinen.

ALLMÄNNA FÖRSIKTIGHETSÅTGÄRDER

- Beroende på placering, material och miljöförhållanden kan det hända att etiketten skalas av eller inte kan flyttas, etikettens färg kan ändras eller överföras till andra objekt. Innan du använder etiketter, kontrollera användningsförhållandena och ytmaterialen.
- Använd inte P-touch märkmaskin på något annat sätt eller för något annat ändamål än som beskrivs i denna guide. Det kan leda till olyckor eller skada maskinen.
- Använd Brother TZe-tape i den här skrivaren.
- Rengör inte maskinen med alkohol eller andra organiska lösningsmedel. Använd endast en mjuk, torr trasa.
- Vidrör inte skrivhuvudet med fingrarna vid något tillfälle, för att förhindra risken för brännskador. Använd en mjuk trasa (t.ex. en bomullstrasa) när du rengör skrivhuvudet.
- Sätt inte i några främmande objekt i tape-utmatningen eller nätadapterns kontakt etc.
- Placera inte P-touch etiketteringsmaskinen/batteriet i direkt solljus eller regn, nära element eller andra varma källor, på en plats som är utsatt för extremt höga eller låga temperaturer (t.ex. på instrumentbrädan eller i baksätet på bilen), hög luftfuktighet eller dammiga platser.
- Försök inte skriva ut etiketter med en tom tapekassett i P-touch märkmaskinen. Om så sker skadas skrivhuvudet.
- Dra inte i tapen som matas från P-touch märkmaskin eftersom tapekassetten eller P-touch märkmaskinen kan skadas.

Komma igång

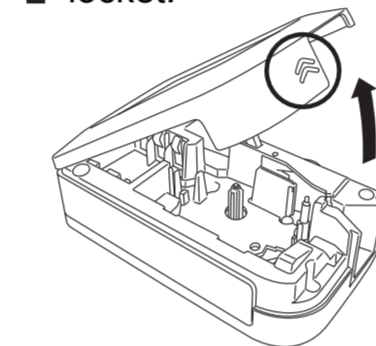
1 Kontrollera namnen på P-touch märkmaskinens delar.



PT-2430PC har 2 lägesinställningar - "EL" och "E". Lägesomkopplaren är förinställd på fabriken till EL-läget för användning med P-touch Editor Lite. För E-läge måste du installera P-touch Editor 5.0, ett mer avancerat etiketteringsprogram, och de drivrutiner som krävs från den medföljande CD-skivan. Information om hur du installerar P-touch Editor 5.0 finns i "Starta P-touch Editor 5.0" nedan.

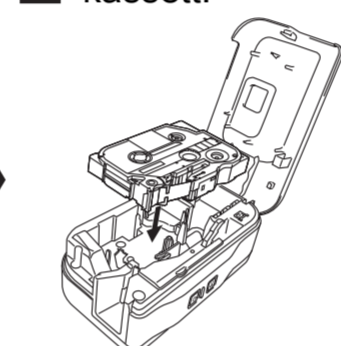
2 Installera en tapekassett.

1 Öppna kassetlocket.



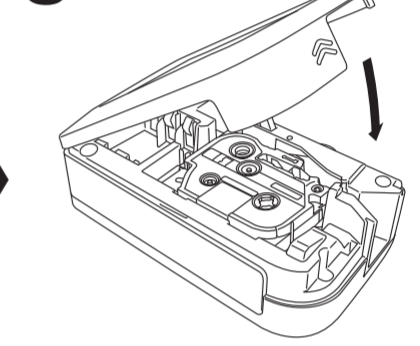
Kontrollera att P-touch märkmaskin är fränkopplad. Öppna kassetlocket så som pilen visar på bilden ovan samtidigt som du trycker på "<<"-delen på kassetlocket.

2 Sätt i en tapekassett.



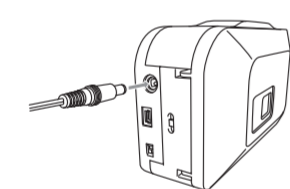
Sätt i en tapekassett, enligt bilden ovan.

3 Stäng kassetlocket.

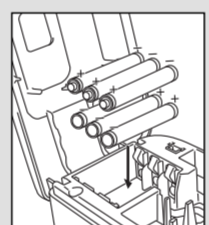


- Kontrollera att tapens ände matas ut under tapens styrskenor.
- Om färgbandet är slappt, använd fingret för att rulla upp det på det tandade hjulet i pilens riktning (på kassetten).
- Använd Brother TZe-tape i den här skrivaren.
- När tapen används första gången sätter du i tapen, startar P-touch märkmaskinen och trycker på matnings- och avklippningsknappen för att klippa av tapen.
- Kontrollera att låsarmen är riktad uppåt när du stänger tejplocket. Tejplocket kan inte stängas om låsarmen är nedåtriktad.

3 Anslut P-touch märkmaskinens strömförsörjning.



Vid användning av den medföljande nätadaptern (AD-24ES) ansluter du adapterkontakten i adapteruttaget på undersidan av P-touch etiketteringsmaskin. Sätt i nätkontakten i närmaste eluttag.



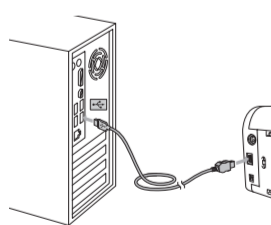
Sätt i sex nya alkaliska batterier av AA-storlek (LR6), och var noga med att polariteten blir rätt, när du ska använda P-touch märkmaskin med batterier. Byt alltid ut samtliga sex batterier samtidigt, och ersätt dem med nya.

Funktion för automatisk strömfrånslagning

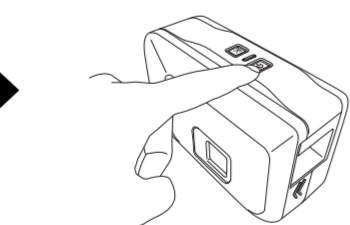
När P-touch märkmaskinen endast används med batteri, stängs den av automatiskt om den inte används under en period på 20 minuter. Meddelandet "Osäker borttagning av enhet" kan bero på det operativsystem som används på datorn. Eventuell data som visas sparas. När du sätter på märkmaskinen igen, klicka på Editor Lite-ikonen för att återuppta skapandet av din etikett.

4 Anslut USB-kabeln och starta P-touch Editor Lite.

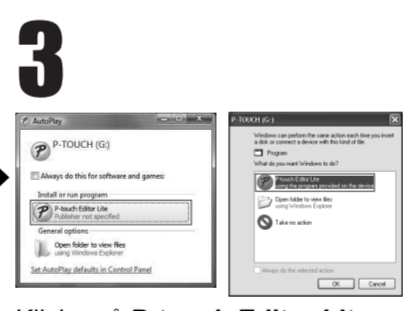
1 Anslut USB-kabeln.



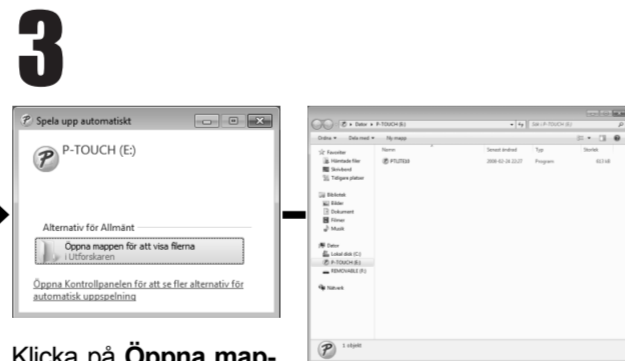
2 Koppla på P-touch märkmaskinen. LED-lampan tänds.



Följande skärmbilder kan variera beroende på operativsystemet på din dator.



Klicka på P-touch Editor Lite

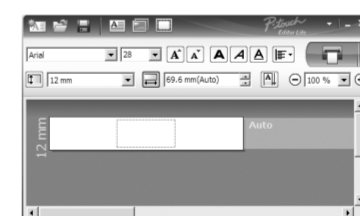


Klicka på Öppna mappen för att visa filerna.

Dubbelklicka på PTLITE10.

Det tar längre tid än normalt att starta P-touch Editor Lite när P-touch märkmaskinen ansluts till datorn första gången. Om programvaran inte startar automatiskt när du ansluter maskinen, kan du starta den från Den här datorn Starta P-touch Editor Lite genom att dubbelklicka på PTLITE10.EXE.

4 P-touch Editor Lite startar omedelbart.



Koppla inte från strömmen eller ta bort märkmaskinen när P-touch Editor Lite används.

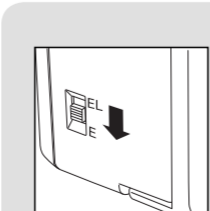
Rekommenderas När Windows Vista® används

När enheten ansluts första gången, utför skanningen och välj sedan kontrollrutan **Gör alltid detta för programvara och spel** i dialogrutan som visas när skanningen är avslutad. P-touch Editor Lite startar automatiskt nästa gång du ansluter P-touch etiketteringsmaskin.

⚡ Att koppla från P-touch märkmaskinen

- Avsluta P-touch Editor Lite genom att klicka på högst upp till höger.
- För att koppla från anslutningen av etiketteringsmaskinen, klicka på ikonen på datorns aktivitetsfält (⏏, ⏏, eller ⏏).
- Klicka på **Utför säker borttagning av USB-masslagringsenhet**.
Utför säker borttagning av USB-masslagringsenhet - Enhet (G:)
- När **Den här enheten kan nu tas bort från datorn** visas, koppla från P-touch etiketteringsmaskinen och koppla från USB-kabeln.

Starta P-touch Editor 5.0



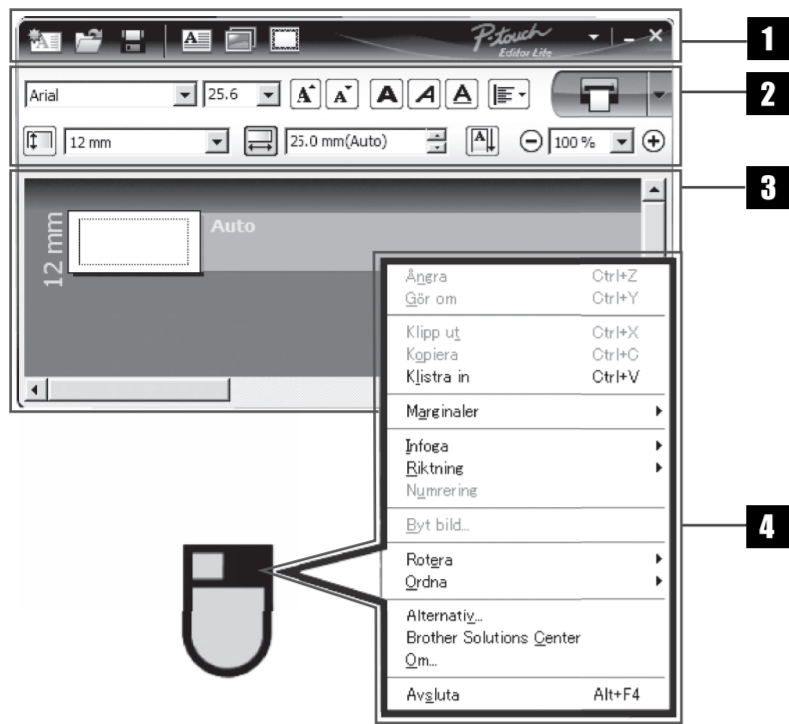
Flytta lägesomkopplaren på baksidan av P-touch etiketteringsmaskinen till position "E" innan du ansluter USB-kabeln.

Om du vill använda den mer avancerade programvara som finns tillgänglig för din P-touch etiketteringsmaskin installerar du P-touch Editor 5.0 från den medföljande CD-skivan. Denna avancerade programvara ger dig större funktionalitet när du skapar etiketter.
Anslut inte P-touch märkmaskinen till datorn innan du startar installationen av P-touch Editor 5.0. Mer information om hur du installerar P-touch Editor 5.0 finns i installationsguiden på den medföljande CD-skivan.

*Microsoft Windows och Windows Vista är registrerade varumärken som tillhör Microsoft Corporation i USA och andra länder.

*Namnet på annan programvara eller andra produkter som används i detta dokument är varumärken eller registrerade varumärken som tillhör de företag som utvecklat dem.

P-touch Editor Lite



1 Kommando Verktygsfält

Ikön	Funktion
	Visar Ny skärm för att skapa en ny etikett.
	Öppnar en sparad fil med P-touch Editor Lite.
	Sparar data i din dator, men inte i etiketteringsmaskinen.
	Lägger till en ny textruta (bekvämt när etiketter som innehåller både enskilda och flera rader med text skapas)
	Lägger till en bild på etiketten. Från fil: Lägger till en bild som finns lagrad i datorn. Skärmdump: Lägger till det valda området på skärmen som en bild. Symbol: Lägger till en av datorns inbyggda symboler.
	Lägger till en ram.
	Visar meny. Menyn inkluderar alla funktioner i P-touch Editor Lite.
	Minimerar P-touch Editor Lite.
	Avslutar P-touch Editor Lite.

2 Egenskap Verktygsfält

Ikön	Funktion
	Klicka på för att ändra teckensnittet.
	Klicka på för att ange teckensnittets storlek. Du kan justera teckensnittets storlek uppåt och nedåt en nivå genom att klicka på eller .
	Änger teckensnittets stil: Fet Kursiv Understruken
	Änger textens justering i en textruta.
	Ställer in tapens bredd. Klicka på för att automatiskt känna av bredden på den installerade tapen.
	Ställer in etikettens längd. Klicka på för att automatiskt justera längden på etiketten för att passa den angivna texten.
	Ställer in/avbryter etikettens riktning till vertikal.
	Klicka på för att ställa in zoomfaktor för etikettöversikten. Du kan även ändra zoomfaktor genom att klicka på eller .
	Klicka på för att skriva ut normalt eller för att skriva ut med tillval. Autoklipp: Varje etikett klippas av automatiskt efter utskrift. Kedjutskrift: Använder minsta mängden tape vid kontinuerlig utskrift av flera etiketter. Den sista etikett som skrivs ut klippas inte av. Tryck på matnings- och avklippningsknappen efter utskriften för att klippa av etiketten. Spaltejtp: Ange om du vill använda en tejp som inte kan klippas av med de här klippbladen, t.ex. vävburen tejp, extrastark tejp osv. Spiegelvänd utskrift: Skriver ut en spegelbild av etiketten. Kopior: Skriver ut flera kopior av en etikett.

3 Etikettöversikt

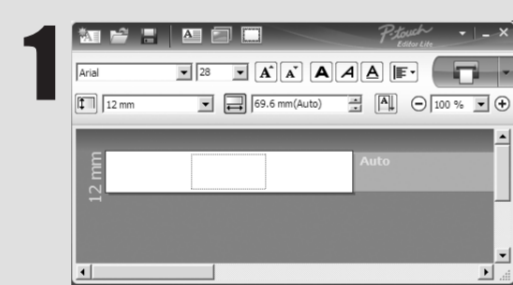
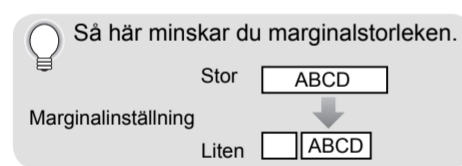
Display	Funktion	Display	Funktion
	Denna etikett visas när programvaran startas. Den aktuella inställda tapebredden visas till vänster om etikettbilden. När "Auto" visas till höger, justeras tapens längd automatiskt till textens längd.		Inlagda texturter, bilder och ramar skapas som objekt. Objekt är omgivna av handtag (indikerade av åtta blå punkter). Dessa handtag visas när texturterna, bilderna och ramarna läggs till.
	Du kan dra etikettkanten för att manuellt ändra längden och bredden på etiketten. Flytta markören till etikettområdets kant. När den blå linjen visas, dra till önskad längd eller bredd.		Indikerar att ett objekt är valt.
	Du kan justera storleken på P-touch Editor Lite-fönstret. Flytta bara pekaren över ett hörn i P-touch Editor Lite-fönstret och dra för att justera storleken när pekaren ändras till en pil.		Markören ändras till en pil när den flyttas över ett handtag. Du kan ändra storleken på objektet genom att dra i det.
	Riktlinjer visas ibland när objekt flyttas. De visas när objektet är justerat mot den vänstra, högra, övre eller undre kanten av en skrivbar yta, eller i centrum. I bilden till vänster indikerar riktlinjerna att objektet är centrerat mot den övre kanten av tapen.		Du kan flytta objekt genom att dra när markören är ett hårkors. För textobjekt, ändras markören endast till ett hårkors över kanten på objektet.

4 Andra funktioner (tillgängliga på meny som visas om du högerklickar med musen)

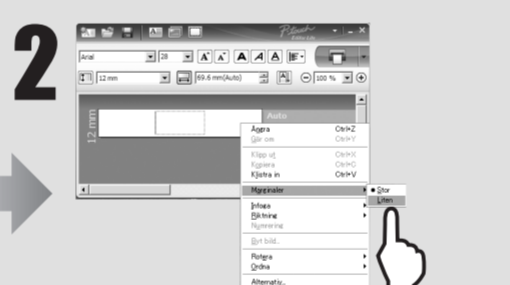
Meny	Gör detta
Angra Gör om	Klicka på Angra för att ångra senaste åtgärden. Klicka på Gör om för att göra om en ångrad åtgärd.
Klipp ut Kopiera Klistra in	Välj textområdet (eller objektet) som du vill klippa ut eller kopiera, och välj Klipp ut eller Kopiera . Klicka i destinationsområdet och välj Klistra in .
Marginaler	Ställ in längden på blankt område på båda sidor av etiketten (Stor eller Liten).
Infoga	Klicka på Infoga . Välj Textruta för att lägga till text på etiketten. Välj Från fil för att lägga till en bild lagrad i datorn. Välj Skärmdump för att lägga till valt område på datorskärmen. Välj Symbol för att lägga till en av datorns inbyggda symboler. Välj Ram för att lägga till en av P-touch Editor Lites inbyggda ramar.
Riktning	Välj textobjektet och klicka antingen på Horisontell text eller Vertikal text för att ändra riktningen på etiketten.
Numrering	Välj en siffra eller tecken i din text och klicka på Numrering för att ändra siffran i nummerföljd på respektive etikett. Klicka på till höger om knappen Skriv ut och klicka på Utskriftsalternativ . Markera rutan Numrering och ange anlalet etiketter som ska skrivas ut i fältet Räkna . Klicka på knappen Skriv ut .
Byt bild	Välj bilden och klicka på Byt bild för att byta ut den aktuella bilden mot en annan bild.
Rotera	Roterar objekt med 0°, 90°, 180° eller 270° .
Ordna	Välj ett av objekten och klicka på Ordna , välj sedan Placera längst fram , Placera längst bak , Flytta framåt eller Flytta bakåt för att ange ordningen på respektive objekt i lagret.
Alternativ	Klicka på Alternativ . Välj antingen mm (mm) eller tum (in) för att ställa in måttenhetsinställningen. Välj språk för P-touch Editor Lite. Starta om programmet för att använda den nya inställningen för "Språk". Välj antingen Visa nytt värde efter utskrift eller Återställ till ursprungsvärdet efter utskrift för att ställa in numreringsstillalet.
Brother Solutions Center Om Avsluta	Klicka på Brother Solutions Center för att gå till hemsidan för hjälp och information. Klicka på Om för att lära dig mer om P-touch Editor Lite-versionen. Klicka på Avsluta för att avsluta P-touch Editor Lite.

Skapa etiketter

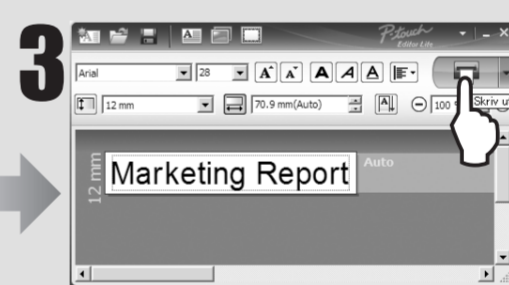
Ställa in etikettens vänster- och högermarginal



Om marginalen anges till **Stor** (standardinställning) skrivs etiketterna ut med en marginal på ca 25mm på vardera sidan av den utskrivna texten. Minska marginalen genom att ändra inställningen till **Liten**.



Välj **Marginaler** i meny som visas när du högerklickar med musen. Ändra inställningen till **Liten**.

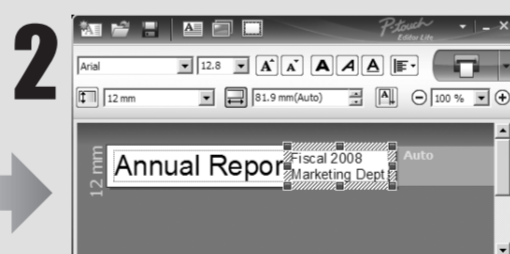


Skriv texten och klicka på knappen **Skriv ut**. Om **Autoklipp** har angetts till **PA** (standardinställning) i **Utskriftsalternativ** matas tapen ut och klippas automatiskt med små marginaler.

Skapa en blandad 1-radig/2-radig etikett som innehåller en symbol



Välj tapestorleken och ange den önskade texten. Lägg till några mellanslag och klicka sedan på -knappen.



Ange den önskade texten och tryck på ENTER-knappen. Ange den önskade texten på rad 2.



Klicka på **Symbol** under . Välj den symbol som du vill ange från dialogrutan som visas.



Klicka på **Skriv ut**-knappen.

Felsökning

Om du fortfarande behöver hjälp efter att du har läst denna användarmanual, besök oss på <http://solutions.brother.com/>

Problem	Åtgärd
Efter att jag har avslutat P-touch Editor Lite, hur startar jag om programmet medan maskinen fortfarande är på?	Det finns tre sätt att starta om. Utför något av följande: • Koppla från P-touch etiketteringsmaskin och sätt på den igen. • Koppla från och anslut USB-kabeln igen medan märkskärmen är på. • Starta P-touch Editor Lite från Den här datorn
LED-lampan blinkar.	Detta är ett felmeddelande. Vänligen tryck på matnings- och avklippningsknappen för att radera felmeddelandet. Om LED-lampan fortsätter att blinka efter att ovanstående har utförts, vänligen kontakta Brother kundservice för hjälp.
Jag kan inte koppla på P-touch etiketteringsmaskin.	Kontrollera att batterierna är korrekt installerade eller att den rekommenderade nätadaptern är korrekt ansluten.
Jag kan inte avsluta P-touch Editor Lite	Kontrollera om ett felmeddelande visas, och om så är fallet försök åtgärda problemet. Vänligen observera att du inte kan avsluta P-touch Editor Lite när etiketter skrivs ut.
En blank horisontell linje visas genom den utskrivna etiketten.	Streck eller dålig kvalitet på tecken utskrivna på etiketter indikerar i allmänhet att skrivhuvudet är smutsigt. Rengör skrivhuvudet med en bomullspinne eller tillbehöret rengöringskassett för skrivhuvud (TZ-CL4). * Ta inte i skrivhuvudet direkt med fingrarna.
Etiketten är svår att klippa.	Rengör kniven med en bomullspinne som fuktats med alkohol. * Vidrör inte i knivbladet direkt med fingrarna.

Specifikationer

Artikel	Specifikation
Mått	Ca 66 mm (B) × 188 mm (D) × 112 mm (H)
Vikt	Ca 603 gram (utan batterier och tejp-kassetter)
Strömförsörjning	Medföljande nätadapter (AD-24ES) eller sex AA alkaliska batterier (LR6)
USB-port	USB mini B-typ

Tillbehör

Tillbehör	Artikelnummer
Tapekassetter	Brother TZe tape (bredd) : 3,5 mm, 6 mm, 9 mm, 12 mm, 18 mm, 24 mm TZ-tape stöds också.
Nätadapter	AD-24ES

Federal Communications Commission (FCC) Declaration of Conformity (For USA Only)

Responsible Party: Brother International Corporation 100 Somerset Corporate Boulevard Bridgewater, NJ 08807-0911 USA
TEL: (908) 704-1700

declares that the product: Product Name: P-touch Labeler PT-2430PC
Model Number: PT-2430PC

This device complies with Part 15 of the FCC Rules. Operation is subject to the following two conditions: (1) this device may not cause harmful interference, and (2) this device must accept any interference received, including interference that may cause undesired operation.

This equipment has been tested and found to comply with the limits for a Class B digital device, pursuant to Part 15 of the FCC Rules. These limits are designed to provide reasonable protection against harmful interference in a residential installation. This equipment generates, uses and can radiate radio frequency energy and, if not installed and used in accordance with the instructions, may cause harmful interference to radio communications. However, there is no guarantee that interference will not occur in a particular installation. If this equipment does cause harmful interference to radio or television reception, which can be determined by turning the equipment off and on, the user is encouraged to try to correct the interference by one or more of the following measures:

- Reorient or relocate the receiving antenna.
- Increase the separation between the equipment and receiver.
- Connect the equipment into an outlet on a circuit different from that to which the receiver is connected.
- Consult the dealer or an experienced radio/TV technician for help.
- Changes or modifications not expressly approved by Brother Industries, Ltd. could void the user's authority to operate the equipment.
- The enclosed interface cable should be used in order to ensure compliance with the limits for a Class B digital device.