



Wstęp

Urządzenie PT-1290 służy do tworzenia etykiet dowolnego zastosowania. Duży wybór ramek, wielkości znaków, szerokości i stylów pisma umożliwia tworzenie gumstowych etykiet. Duże zróżnicowanie dostępnych kaset z taśmą umożliwia drukowanie etykiet różnej wielkości i w atrakcyjnych kolorach. Przed rozpoczęciem używania urządzenia przeczytaj dokładnie instrukcję i zachowaj ją na przyszłość.

Deklaracja zgodności
(Tylko Europa)

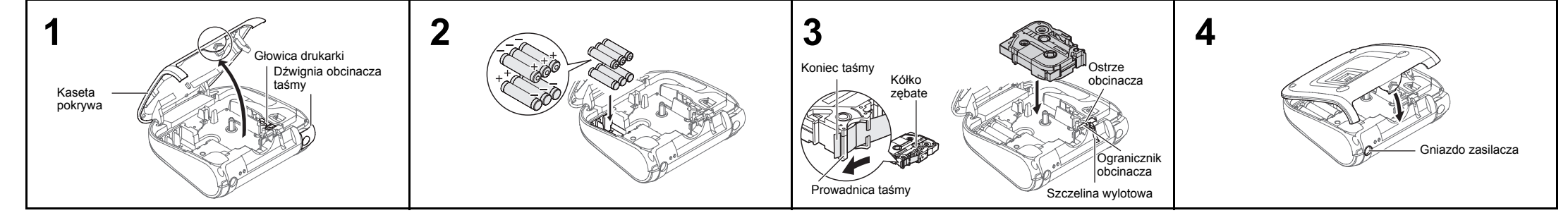
Firma BROTHER INDUSTRIES, LTD.
15-1, Naeshiro-cho, Mizuho-ku,
Nagoya, 467-8561, Japonia

oświadcza, że niniejszy produkt i zasilacz sieciowy spełniają zasadnicze wymogi i inne mające zastosowanie zalecenia dyrektyw Unii Europejskiej.

Deklaracja zgodności znajduje się na naszej stronie internetowej. Odwiedź stronę <http://solutions.brother.com> -> wybierz region (np. Europe) -> wybierz kraj -> wybierz model -> wybierz „Podręczniki” -> wybierz Deklarację zgodności (* wybierz język, jeśli to konieczne).

Wydrukowano w Chinach
LAD182001

Zasilacz i kasety z taśmą



Otwórz pokrywę kasety, naciskając wskazane miejsce w tylnej części maszyny. Jeśli kaseta jest już zainstalowana, wyjmij ją, pociągając pionowo w górę. Wyciągnij również baterie, jeśli są zainstalowane.

- Upewnij się, że podczas wymiany baterii lub kaset zasilanie jest wyłączone.

Zainstaluj sekcję baterii alkalicznych AAA (LR03), umieszczając ich bieguny w odpowiednich miejscach. Zawsze wymieniaj wszystkie baterie na i wypełnij nowe baterie tego samego typu.

Włóż kasety, upewniając się, że weszła na swoje miejsce.

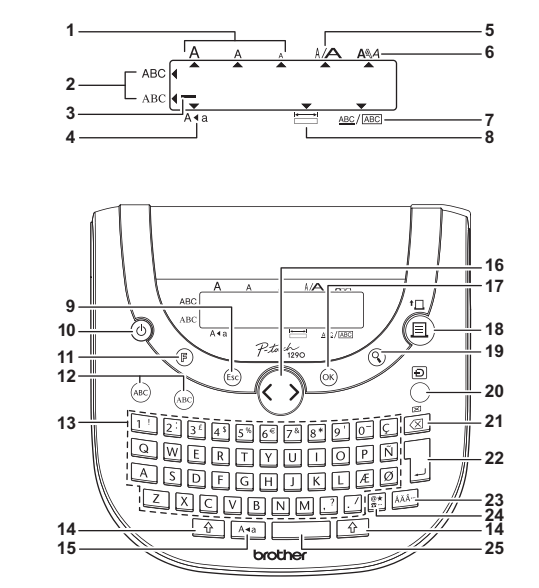
- Upewnij się, że koniec taśmy jest umieszczony w prowadnicy.
- Jeśli pasek z tuszem jest luźny, naciągnij go, obracając palcem kółko zębate w kierunku strzałki na kasecie.
- Używaj oryginalnych taśm Brother TZe.

Uważnie zamknij pokrywę kasety, sprawdzając, czy weszła na swoje miejsce. Po zainstalowaniu taśmy naciśnij przycisk [Z] + [B], aby podać taśmę, a następnie naciśnij dźwignię obcinacza, aby ją obciąć.

UWAGA

- W przypadku używania opcjonalnego zasilacza (AD-24ES)
- Włóż małą wtyczkę kabla zasilacza do gniazdka zasilacza na górze urządzenia.
- Włącz wtyczkę zasilania do najbliższego standardowego gniazdka sieci.
- Aby zabezpieczyć pamięć, zaleca się używanie alkalicznych baterii AAA (LR03) razem z zasilaczem.

Wyświetlacz LCD i klawiatura



- Wielkość
- Czcionka
- Kursor
- Kapitałki
- Szerokość
- Styl
- Podkreśli/Ramka
- Di. etykiety
- Klawisz Escape
- Klawisz zasilania
- Klawisz funkcji
- Klawiszze czcionki
- Klawisze znaków
- Klawisz Shift
- Klawisz Caps
- Klawisz kursora (aby przejść do początku/końca tekstu, używaj wraz z klawiszem)
- Klawisz OK
- Klawisz Drukuj/ Wysuń
- Klawisz podglądu
- Klawisz DECO MODE
- Klawisz cofania
- Klawisz Enter
- Klawisz akcentu
- Klawisz symbolu
- Klawisz spacji

UWAGA

Na wyświetlaczu mieści się jeden wiersz długości 15 znaków, jednak można wprowadzić tekst o długości do 80 znaków.

Ustawienia początkowe

- Uruchom urządzenie.** Jako źródła zasilania użyj sześciu baterii alkalicznych AAA (LR03) lub opcjonalnego zasilacza, a następnie naciśnij przycisk [On].
 - Ustaw język.** Ustawieniem domyślnym jest [English].
[English/Español/Français/Hrvatski/Italiano/ Magyar/Nederlands/Norsk/Polski/ Portugalski/Română/Slovenski/Slovensky/ Suomi/Svenska/Türkçe/Český/Dansk/ Deutsch]
 - Ustaw jednostkę miary.** Ustawieniem domyślnym jest [mm].
[Jednostka]
- UWAGA**
- Urządzenie wyłączy się automatycznie, jeśli w ciągu 5 minut nie zostanie naciśnięty żaden klawisz.
 - Aby anulować działanie, naciśnij klawisz [Off].

3 Ustaw jednostkę miary.
Ustawieniem domyślnym jest [mm].
[Jednostka]

Rozwiązywanie problemów

Błąd	Przyczyna/Działanie
Słaba bateria!	Baterie są rozładowane. Wymień na nowe.
Sprawdź baterię!	Używane baterie wyczerpują się.
Niepoprawny!	<ul style="list-style-type: none"> Wybrano opcję [Numerowanie], gdy ponad kursorem nie było tekstu. Wybrano niepoprawny znak dla opcji [Numerowanie]. Wybrano niepoprawną liczbę dla opcji [Di. Tabulatora] lub [Di. etykiety].
Brak tekstu!	<ul style="list-style-type: none"> Próbowano wydrukować tekst, gdy w pamięci nie było żadnych danych. Naciśnięto przycisk [B] bez wprowadzenia tekstu. Próbowano ustawić opcję [Kopie] (Numerowanie) [Odbicie] lub [Podgląd tekstu] bez wprowadzenia tekstu.
Koniec wiersza!	<ul style="list-style-type: none"> Próbowano wprowadzić trzeci wiersz, naciskając przycisk [Z]. Próba wydrukowania dwóch wierszy tekstu, gdy zainstalowana jest taśma 3,5 mm lub 6 mm.
Brak kasety!	Próba wydrukowania etykiety bez zainstalowanej kasety.

Komunikat	Przyczyna/Działanie
Błąd cięcia!	Użyto dźwigni obcinacza podczas drukowania.
Pełna pamięć!	Została wprowadzona maksymalna liczba znaków (80 znaków, w trybie DECO MODE 50 znaków).
Tekst za długi!	Długość tekstu przekracza wybraną długość etykiety oraz długość w trybach Auto Format i DECO MODE.
Bez ramki OK?	Drukowanie na taśmie 3,5 mm z wybraną niepoprawną opcją Ramka. (Wybierz opcję [Z], aby wydrukować tekst bez ramki lub [Z], aby anulować).
Wysuwać?	Podawanie taśmy po drukowaniu, gdy wybrana jest opcja [Druk ciągły]. Patrz „Ustawianie marginesu”.
Chłodzenie	Jeśli głowica drukująca ulegnie przegrzaniu, urządzenie automatycznie zatrzyma drukowanie i zacznie się chłodzić. Czas chłodzenia zostanie wyświetlony. Po ochłodzeniu się głowicy drukującej urządzenie automatycznie wznowi drukowanie. Nie należy dotykać urządzenia P-touch podczas chłodzenia.
Włóż 12mm!	Tryb DECO MODE wymaga taśmy 12 mm.

Problem	Rozwiązanie
Wyświetlacz nie reaguje po włączeniu urządzenia.	<ul style="list-style-type: none"> Sprawdź, czy baterie zostały prawidłowo włożone. Jeśli baterie są rozładowane, wymień je. Sprawdź, czy opcjonalny zasilacz AD-24ES został prawidłowo podłączony.
Przy drukowaniu etykiety margines (odstęp) z obu stron tekstu jest zbyt duży.	Zobacz „Ustawianie marginesu” i wybierz opcję [Połowa] lub [Wąski], aby zmniejszyć marginesy na etykietce.
Urządzenie nie drukuje lub wydrukowany tekst nie jest zgodny z oczekiwaniami.	<ul style="list-style-type: none"> Sprawdź, czy kaseta na taśmę została prawidłowo podawana lub blokuje się wewnątrz urządzenia. Jeśli kaseta na taśmę jest pusta, wymień ją. Sprawdź, czy pokrywa kasety została właściwie zamknięta.
Ustawienia i teksty zresetowały się samodzielnie.	Baterie mogą być rozładowane. Wymień je. Jeśli zasilanie jest odłączone przez czas dłuższy niż trzy minuty, wszystkie ustawienia tekstu i pliki tekstowe przechowywane w pamięci zostaną usunięte.
Na wydrukowanej etykietce pojawia się pusta pozioma linia.	W głowicy drukującej może znajdować się kurz. Usuń kasety na taśmę i za pomocą suchego wacika bawełnianego delikatnie wyczyść głowicę drukującą, przesuwając wacik w górę i w dół.

Problem	Rozwiązanie
Urządzenie „zawiesiło się” (to znaczy, nie się nie dzieje po naciśnięciu przycisku, nawet jeśli urządzenie jest włączone).	<ul style="list-style-type: none"> Patrz „Resetowanie urządzenia P-touch”.
Urządzenie wyłącza się przy próbie drukowania.	Baterie mogą być rozładowane. Wymień je. Sprawdz, czy baterie zostały prawidłowo włożone.
Taśma nie jest właściwie podawana lub blokuje się wewnątrz urządzenia.	<ul style="list-style-type: none"> Sprawdź, czy koniec taśmy przechodzi pod prowadnicami. Użyto dźwigni obcinacza podczas drukowania. Nie dotykaj dźwigni obcinacza w trakcie drukowania.
Jak usunąć wszystkie ustawienia tekstu i formatu, aby utworzyć nową etykietę?	Naciśnij przycisk [Z] + [B] i wybierz [Tekst&Format].
Jak zmienić język?	Referuj do „Ustawienia początkowe”.

Wprowadzanie tekstu

Ustawianie czcionki

Obraz etykiety (Helsinki) Obraz etykiety (Bohemia)

Helsinki Bohemia

Przełączanie Duże/Małe litery

Duże litery [Aa] Wł. Małe litery [Aa] Wyl.

A a B b C c D d E e

Wprowadzanie dwóch wierszy tekstu

Przenieś kursor do miejsca rozpoczęcia drugiego wiersza i naciśnij klawisz [Z].

Teksty w 2 wierszach można drukować na taśmach 9 mm i 12 mm.

Wysświetlanie Obraz etykiety

ABC DEF ABC DEF

Wprowadzanie symboli

Wybierz symbol za pomocą [Z] i naciśnij [Z].

Tworzenie etykiet

1 Naciśnij [A], użyj przycisku [Z], aby wybrać funkcję w kolumnie [A], a następnie naciśnij [Z]. (Funkcję można również wybrać za pomocą klawiszy skrótu w kolumnie [C]. ([Z] + [Z] do [B]))

2 Użyj przycisku [Z], aby wybrać ustawienie z kolumny [B], a następnie naciśnij [Z].

Projekt	[A]	[B]	Obraz etykiety	[C]	
Wielkość	Wielkość	Duża* ¹	J.SMITH	1	
		Średnia	J.SMITH		
		Mała	J.SMITH		
Szerokość	Szerokość	Normalny* ¹	J.SMITH	2	
		x 2	J.SMITH		
		x 1/2	J.SMITH		
Styl	Styl	Normalny* ¹	J.SMITH	3	
		Gruby	J.SMITH		
		Obrys	J.SMITH		
		Cień	J.SMITH		
		Kursywa	J.SMITH		
		Kursywa gruba	J.SMITH		
Podkreśli/Ramka* ²	Podkreśli/Ramka	Pionowa	J.SMITH	4	
		Wy* ¹	ABC		
		Podkreśli	ABC		
		Zaokrąglona	ABC		
		Liść	ABC		
		Płytki	ABC		
Auto Format.	Auto Format.	Gwiazda	ABC	8*	
		Serce	ABC		
		Kwadrat	ABC		
		Spinacz	ABC		
		Tabulator	Tabulator		5%
		Di. tabulatora	Di. tabulatora		Auto* ¹ / 0-100mm* ³
	Di. etykiety	Di. etykiety	Auto* ¹ / 30-300mm* ³	Etykieta zostanie wydrukowana z zachowaniem odpowiedniej długości.	
	Wy* ¹	—	—		
	Grzbiet VHS	140mm			
	Grzbiet MiniDV	42mm			
	Taśma audio	89mm			
	Grzbiet p.d. CD	113mm			
	Zakł. segręg.	82mm			
	Zakł. separat.	42mm			

*1 Są to ustawienia domyślne. Aby powrócić do ustawień domyślnych, naciśnij przycisk [Z].
*2 Nie można drukować ramek na taśmach 3,5 mm.
*3 Można ustalić długość, wprowadzając wartość za pomocą klawiszy numerycznych. Aby wykonać ustawienie [Auto], naciśnij klawisz [Z].

Drukowanie etykiet

Podgląd tekstu
Można przejrzeć tekst przed wydrukowaniem.

Wyświetlacz LCD pojawi się pełny tekst oraz długość etykiety (mm/cal), a następnie ponownie edytowany tekst.

Wysunięcie (Wysuń taśmę)

Ustawianie marginesu [Z] + [B]

[Margines] [Pełny/Połowa/Wąski/Druk ciągły]

[Pełny]/[Połowa]/[Wąski]
Aby ustawić taki sam margines po obu stronach tekstu.

[Druk ciągły]
Aby utworzyć etykietę zawierającą tekst w różnym stylu.

- Wprowadź tekst.
- Naciśnij przycisk [Z] — pojawi się opcja [Wysuwać?].
- Naciśnij przycisk [Z], aby wprowadzić więcej tekstu.

Naciśnij przycisk [Z], aby wysunąć i drukować.

Druk ciągły

ABC DEF (wysuń i tnij)

UWAGA

- Kiedy ustawiona jest opcja [Połowa] lub [Wąski], wysuń taśmę przed użyciem obcinacza — w przeciwnym razie część tekstu może zostać obcięta. Aby wycentrować tekst na etykietce, należy ją obciąć nożyczkami wzdłuż kropek (•).
- Aby wydrukować więcej niż 1 kopie etykiety z minimalnym marginesem, ustaw margines na [Wąski], a następnie wybierz [Kopie] w menu [Opcje wydruku].
- Nie próbuj ciągnąć za taśmę, gdyż może to doprowadzić do uszkodzenia kasety na taśmę.

Drukowanie

- Aby uniknąć uszkodzenia taśmy, nie należy dotykać dźwigni obcinacza, kiedy wyświetlany jest komunikat „Drukuj” albo „Wysuń”.
- Aby obciąć etykietę, należy nacisnąć dźwignię obcinacza taśmy w prawym górnym narożniku urządzenia.
- Odklej wydrukowaną etykietę od warstwy zabezpieczającej i naklej na powierzchni docelowej.

Używanie Opcji wydruku ([Z] + [B])

[Kopie]
Można wydrukować do 9 kopii każdej etykiety.

- Aby wydrukować więcej niż 1 kopie etykiety z minimalnym marginesem, ustaw margines na [Wąski], a następnie wybierz [Kopie] dla funkcji [Opcje wydruku].

[Kopie] [Ustaw 1-9? 3]

[Opcje wydruku]

Można także wprowadzić liczbę kopii za pomocą klawiszy numerycznych.

[Numerowanie]
Można wydrukować wiele kopii tego samego tekstu, zwiększając liczbę o 1 po wydrukowaniu każdej etykiety.

Na przykład: Aby wydrukować kopie etykiety zawierające numer seryjny (0123, 0124 i 0125)

[Ustaw 3-9? 5]

Wybierz największy numer, jaki ma zostać wydrukowany.

[Odbicie]

[Opcje wydruku]

[Odbicie] [Druk lustrz.?]

HTIM2.L

W celu przywrócenia ustawień lub w wypadku, gdy urządzenie P-touch nie działa poprawnie, można zresetować urządzenie.

Resetowanie urządzenia P-touch

1 Wyłącz urządzenie P-touch, a następnie naciskając i przytrzymując przyciski [Z] i [B], naciśnij [Z], aby ponownie włączyć urządzenie.

2 Puść przyciski [Z] i [B].
Pamięć urządzenia P-touch została zresetowana.

UWAGA

Wszystkie teksty, ustawienia i zapisane pliki zostaną usunięte.

Tryb DECO MODE

Funkcja ta umożliwia tworzenie specjalnych etykiet za pomocą wbudowanych szablonów. Zobacz tabelę formatów DECO MODE (C) na załączonej wkładce.

Na przykład: Wzór 10 [Bill Anderson]

[Wzór 10] [Auto/30-200mm]

Tekst 1

Tekst 2

[Drukować?]

UWAGA

- Formaty zaznaczone w kolumnie [C] tabeli formatów trybu DECO na wkładce mogą wymagać chłodzenia. Jeśli głowica drukująca ulegnie przegrzaniu, urządzenie automatycznie zatrzyma drukowanie i zacznie się chłodzić. Po ochłodzeniu się głowicy drukującej urządzenie automatycznie wznowi drukowanie. Nie należy dotykać urządzenia P-touch podczas chłodzenia.
- Jeśli wybrano formaty jednowierszowe (Wzór 1 – Wzór 9), wystarczą wprowadzić tekst raz.
- Wydruk i formatowanie wprowadzonego tekstu może zależeć od stylu wybranego szablonu.
- Nie można zmieniać formatów szablonów trybu DECO MODE.
- Podświetlone symbole w tabeli symboli (A) na załączonej wkładce są dostępne w trybie DECO MODE.

- Aby usunąć cały tekst, naciśnij przycisk [Z] i [B] — pojawi się opcja „Usunąć?”. Naciśnij [Z], aby usunąć.
- Aby anulować, naciśnij [Z].
- Po włączeniu trybu DECO MODE przywołane zostaną tekst i długość etykiety ostatnio drukowanej w trybie DECO MODE.
- Aby powrócić do poprzedniego kroku, naciśnij przycisk [Z].

- Aby wyjść z trybu DECO MODE, naciskaj przycisk [Z], aż wyświetlony zostanie ekran wprowadzania tekstu. W trybie DECO MODE można używać tylko w połączeniu z kasetaми z taśmą o szerokości 12 mm.
- W trybie DECO MODE największą dostępną długością etykiety jest 200 mm.
- Jeśli w ustawieniach „Długości etykiety” wybrana jest opcja [Auto], etykieta automatycznie dostosuje się do wielkości odpowiedniej do jednorozowego wydruku tekstu.
- Naciśnij [Z], aby powrócić do ustawienia [Auto] w trybie wyboru „Długości etykiety”.

Zapisywanie plików etykiet

Pamięć ([Z] + [B])
Możesz zapisać swoje oryginalne etykiety w swoim urządzeniu. Możliwe jest zapisywanie i wczytywanie do dziewięciu etykiet. Możesz również edytować i zapisywać zmiany w znajdującej się w pamięci etykietce.

[Z] + [B] [Plik]

Aby zapisać: [Zapis]

Aby wydrukować: [Druk]

Aby otworzyć: [Otwórz]

UWAGA

Jeśli spróbujesz zapisać etykietę pod numerem, do którego już przypisano inną etykietę, wówczas pojawi się pytanie „Nadpisać?”. Naciśnij [Z], żeby zapisać swoją nową etykietę. Aby anulować, naciśnij [Z].

Dane techniczne

Wymiary: Ok. 159 x 157 x 61,7 mm (szer. x dt. x wys.)

Zasilacz: Ok. 485 g (bez baterii i kasety)

Zasilanie: Sześć baterii alkalicznych AAA (LR03) Opcjonalny zasilacz (AD-24ES)

Kaseta z taśmą: Taśma Brother TZe (szerokość) 3,5 mm, 6 mm, 9 mm, 12 mm Taśmy TZ są również obsługiwane.

Akcesoria

Kasety z taśmą: Patrz załączony „Katalog Taśm”.

Zasilacz: AD-24ES

Obcinacz: TC-5 (wymienny)

Jeśli ostrze obcinacza stepsi się w wyniku używania i taśma nie jest równo obcinana, prosimy wymienić obcinacz na nowy (nr części TC-5), który można otrzymać u autoryzowanego dealera firmy Brother.

UWAGA

- Nie dotykaj bezpośrednio ostrza obcinacza palcami.
- Nie polykaj ogranicznika obcinacza.

Informacje kontaktowe

Kontakt z firmą zależy od kraju. Zobacz witrynę <http://www.brother.eu/>