



Introduktion

Med din nya P-1290 kan du utforma och skriva ut etiketter för alla tänkbara ändamål. Du kan välja mellan olika inramningar, teckenstorlekar, bredder och stilar för att utforma snygga, skråräddarsydiga etiketter. Och tack vare det stora sortimentet av olika tapekassetter som finns att välja mellan, kan du skriva ut etiketter med olika bredder i spännande färger.

Läs igenom denna bruksanvisning noggrant innan du tar maskinen i drift, och förvara den på en lättåtkomlig plats för framtida behov.

Konformitetsförklaring (Endast Europa)
BROTHER INDUSTRIES, LTD. 15-1, Naeshiro-cho, Mizuho-ku, Nagoya, 467-8561, Japan
försäkrar att den här produkten överensstämmer med gällande krav och övriga aktuella villkor i direktiv 2004/108/EG och 2005/32/EG.
Adaptorn AD-24ES överensstämmer med gällande krav och övriga aktuella villkor i direktiv 2006/95/EG.
En försäkran om överensstämmelse finns på vår webbplats. Gå till http://solutions.brother.com > välj region (t.ex. Europe) > välj land > välj din modell > välj "Bruksanvisningar" > välj Konformitetsförklaring ("Välj språk där så krävs).

Säkerhetsåtgärder

- Varning**
- Följ dessa riktlinjer för att undvika eldsvåda, brand, skada, elektrisk stöt, bristning, upphettning, onormal lukt eller risk.**
- Använd endast angiven spänning och föreslagna nätadapter (AD-24ES) för denna maskin för att förhindra skador eller driftstörning.
 - Dra omedelbart ur nätsladden och sluta använda P-touch vid åskväder.
 - Använd inte maskinen/nätadaptern på platser med hög luftfuktighet, som t.ex. badrum.
 - Överbelast inte adaptorns kabel.
 - Placera inga tunga föremål på och skada inte nätkabeln eller kontakten. Böj eller dra inte i nätkabeln med kraft. När nätkabeln dras ut ur vägguttaget ska du alltid hålla i kontakten.
 - Se till att kontakten är ordentligt ansluten till vägguttaget. Använd inte vägguttag som sitter löst.
 - Svälj inte knivstopparen.
 - Se till att maskinen/nätadaptern/strömkontakten inte blir våt. T.ex. genom att röra dem med blöta händer eller spilla vätska på dem.
 - Montera inte isår eller modifiera P-touch/nätadaptern/batterierna.
 - Använd inte metallföremål som t.ex. pinsetter eller metallpenor när du byter batterier.
 - Kasta inte batterierna i elden och utsätt dem inte för värme.
 - Koppla ur nätadaptern, ta ur batterierna och sluta använda maskinen omedelbart om du upptäcker onormal lukt, hetta, missfärgning, deformation eller något annat ovanligt under användning eller lagring.

- Var försiktig!**
- Följ dessa riktlinjer för att undvika personskador, batteriläckage, brand och upphettning.**
- Vidrör inte knivbladet eller andra metalldelar nära skrivhuvudet.
 - Ta ur batterierna och koppla ur nätadaptern om du inte tänker använda din P-touch under en längre tid.
 - Använd inte nya och gamla batterier samtidigt, och blanda inte heller alkaliska batterier med andra typer av batterier. Sätt heller inte in den positiva eller negativa änden i fel position.
 - Tappa eller stå inte på din P-touch/nätadapter.

- Tryck inte hårt på LCD-displayen.
- Se till att du inte fastnar med fingrarna när du stänger kassettluckan.

Allmänna försiktighetsåtgärder

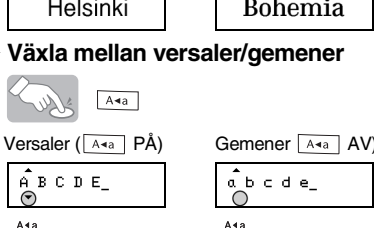
- Beroende på placering, material och miljöförhållanden kan det hända att etiketten skalas av eller inte kan flyttas, eller att etikettens färg ändras eller överförts till andra objekt. Innan du sätter fast etiketten ska du kontrollera miljöförhållanden och materialet.
- Använd inte P-touch på något annat sätt eller för något annat ändamål än de som beskrivs i den här bruksanvisningen. Det kan leda till olycksfall eller att maskinen skadas.
- Använd endast Brother TZ-tape i denna maskin. Använd inte märktape som saknar **TM**-märket.
- Använd endast en mjuk, torr trasa för att rengöra maskinen. Använd aldrig alkohol eller andra organiska lösningsmedel.
- Använd en bomullstopps för att rengöra skrivhuvudet, och vidrör aldrig själva skrivhuvudet.
- Sätt inte i några främmande objekt i tape-utmatningen eller nätadapterns kontakt etc.
- Använd eller placera inte P-touch/batteriell/adaptorn i direkt solljus eller regn, nära värmekällor eller andra varma apparater, eller på en plats som är exponerad för alltför höga eller låga temperaturer (t.ex. på instrumentbrädan eller längst bak i bilen), hög luftfuktighet eller dammiga lokaler.
- Utsätt inte klippspaken för alltför högt tryck.
- Försök inte att skriva ut om kassetten är tom, det kommer att skada skrivhuvudet.
- Dra inte i tapen när du skriver eller matar ut, eftersom det skadar både tapen och maskinen.
- Data som lagras i minnet förloras vid driftstörning eller reparation av P-touch, eller om batteriet tar slut utan att adaptorn är ansluten.
- När strömmen är fränkopplad i mer än tre minuter, förloras alla texter, inställningar och textfiler som lagrats i minnet.

Mata in text

Ställa in teckensnitt



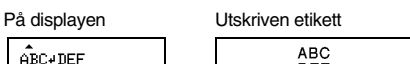
Växla mellan versaler/gemener



Mata in två rader text

Flytta markören till där den andra raden börjar, och tryck på **[↵]**.

Använd endera 9 mm eller 12 mm bred tape för text på två rader.



Mata in symboler

Tryck på **[☺]** → Välj en symbol med **[◀▶]** och

tryck **[↵]**.

- Se symboltabellen (A) i det bifogade bladet för att se en lista över tillgängliga symboler.
- För att gå till nästa grupp, tryck på **[☺]**.
- För att avbryta trycker du på **[↵]**.

Mata in bokstäver med accenter

Se tabellen över bokstäver med accenter (B) i det bifogade bladet för att se en lista över tillgängliga bokstäver med accenter.

- För att avbryta trycker du på **[↵]**.
- Ordningen på accenttecken beror på det språk som du har valt i LCD-displayen.

Radera

Genom att trycka **[☒]** raderas bokstäverna en och en.



För att radera alla texter och inställningar :



För att endast radera text :



Skriva ut etiketter

Förhandsgranska text

Du kan förhandsgranska texten innan du skriver ut den.



- LCD-displayen visar hela texten samt etikettens längd (mm/tum), och återgår till originaltexten.
- Endast själva texten kan förhandsgranskas, inte typsnitt, stil, storlek, understrykning/ram eller andra attribut.

Matning (Tapematning)

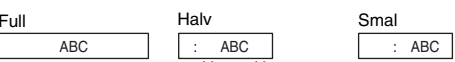


Ställa in marginal (☒ + ☒)



[Full]/[Halv]/[Sml] [Full/Halv/Sml/Kedjutskrift]

För att lämna lika stora marginaler på båda sidor av texten.



[Kopieringskrift] Skapa en etikett som innehåller text i olika stilar.

1. Mata in texten.

2. Tryck **[☒]** , och då visas [OK att mata?].

3. Tryck **[↵]** för att mata in mer text. Tryck på **[↵]** för att mata och skriva ut.

Kedjutskrift



(mata & klipp)

OBS:

- Om du använder [Halv] eller [Sml] bör du mata tapen innan du använder kniven, annars kan en del av texten klippas bort. Klipp även med en sax längs den prickade linjen (:) så att texten centreras på etiketten.
- Vill du skriva ut mer än 1 kopia av en etikett med minimum marginal, ställ in marginalen [Sml] och välj [Kopior] i menyen [Utskriftsamt.].
- Försök inte att dra i tapen eftersom detta kan skada tapekassetten.

Utskrift

- För att förhindra att skador uppstår på tapen, vidrör ej klippspaken av den när meddelandet "Skriv ut" eller "Mata" visas.
- För att klippa av etiketten, tryck in spaken till klippenheten i det övre högra hörnet på maskinen.
- Ta bort den utskrivna etiketten från skyddspapperet och sätt fast den.

Använda Utskriftsamt. (☒ + ☒)

[Kopior]

Du kan skriva ut upp till 9 kopior av varje etikett.

- Vill du skriva ut mer än 1 kopia av en etikett med minimum marginal, ställ in marginalen [Sml] och välj [Kopior] i menyen [Utskriftsamt.].

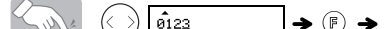


[Kopior] [☒] → [☒] [U1 1-9? 3]

Du kan även välja antalet kopior genom att ange det med siffer tangenterna.

[Numrering]

Du kan skriva ut många kopior av samma text genom att öka det valda antalet med 1 efter varje etikettutskrift. Exempel: För att skriva ut en etikett som innehåller ett serienummer (0123, 0124 och 0125)



[Utskriftsamt.] [☒] → [Utskriftsamt.] [☒]

[Numrering] [☒] → [Utskriftsamt.] [☒]

[Utskriftsamt.] [☒] → [Utskriftsamt.] [☒]

- Välj det högsta antal som du vill ska skrivas ut när du ställer in antalet.

[Spegelväänd]



[Spegelväänd] [☒] → [Spegelvä. utskr.?]

[Spegelväänd] [☒] → [Spegelvä. utskr.?]

[Spegelväänd] [☒] → [Spegelvä. utskr.?]

[Spegelväänd] [☒] → [Spegelvä. utskr.?]

[Spegelväänd] [☒] → [Spegelvä. utskr.?]

[Spegelväänd] [☒] → [Spegelvä. utskr.?]

[Spegelväänd] [☒] → [Spegelvä. utskr.?]

[Spegelväänd] [☒] → [Spegelvä. utskr.?]

[Spegelväänd] [☒] → [Spegelvä. utskr.?]

[Spegelväänd] [☒] → [Spegelvä. utskr.?]

[Spegelväänd] [☒] → [Spegelvä. utskr.?]

[Spegelväänd] [☒] → [Spegelvä. utskr.?]

[Spegelväänd] [☒] → [Spegelvä. utskr.?]

[Spegelväänd] [☒] → [Spegelvä. utskr.?]

[Spegelväänd] [☒] → [Spegelvä. utskr.?]

[Spegelväänd] [☒] → [Spegelvä. utskr.?]

[Spegelväänd] [☒] → [Spegelvä. utskr.?]

[Spegelväänd] [☒] → [Spegelvä. utskr.?]

[Spegelväänd] [☒] → [Spegelvä. utskr.?]

[Spegelväänd] [☒] → [Spegelvä. utskr.?]

[Spegelväänd] [☒] → [Spegelvä. utskr.?]

DECO MODE

Med den här funktionen kan du skapa unika etiketter genom att använda inbyggda mallar. Se formattabellen DECO MODE (C) i det bifogade bladet.

Exempel: Design 10



[Etikettlänad] [☒] → [Auto/90-200 mm]

[Etikettlänad] [☒] → [Auto/90-200 mm]

[Etikettlänad] [☒] → [Auto/90-200 mm]

[Etikettlänad] [☒] → [Auto/90-200 mm]

[Etikettlänad] [☒] → [Auto/90-200 mm]

[Etikettlänad] [☒] → [Auto/90-200 mm]

OBS:

- Formaten som markerats i kolumn (C) i det bifogade bladets DECO formattabell kan kräva nedkyllning. Om skrivhuvudet blir för varmt stoppar maskinen automatiskt alla utskrifter och börjar att svalna ner. När skrivhuvudet väl har svalnat fortsätter utskriften automatiskt. Vidrör inte P-touch när den svalnar.
- Väljer du ett format som är en rad (Design 1 - Design 9), mata bara in texten en gång.
- Utskrift och formatering av den inmatade texten beror på den mallstil du har valt.
- DECO MODE-mallarnas format kan inte ändras.
- De markerade symbolerna i symboltabellen (A) i det bifogade bladet är tillgängliga i DECO MODE.

- Radera all text genom att trycka på **[☒]** och **[☒]**.

Frågan "Radera?" visas. Tryck på **[↵]** för att radera.

Tryck på **[↵]** för att avbryta.

- När du öppnar DECO MODE hämtas den DECO MODE text och etikettlängd du skrev ut sist.

Tryck på **[↵]** för att gå tillbaka till föregående steg.

- Vill du lämna DECO MODE trycker du på **[↵]** ändra till displayen visar teckenmatningskrämen.
- DECO MODE-funktionen är endast tillgänglig när man använder 12 mm breda tapekassetter.
- Max etikettlängd för DECO MODE är 200 mm.
- Om alternativet [Auto] väljs som "Etikettlängd" justeras etiketten automatiskt till rätt storlek för att skriva ut texten en gång.

- Tryck på **[↵]** för att återgå till inställningen [Auto] för "Etikettlängd".

Spara etikettfiler

Minne (☒ + ☒)

Du kan spara dina egna etiketter i maskinen. Upp till nio etiketter kan sparas och öppnas för utskrift längre fram. Du kan även redigera och skriva över den lagrade etiketten.



[Minne] [☒] → [☒] [F1]

[Minne] [☒] → [☒] [F1]

[Minne] [☒] → [☒] [F1]

[Minne] [☒] → [☒] [F1]

[Minne] [☒] → [☒] [F1]

[Minne] [☒] → [☒] [F1]

[Minne] [☒] → [☒] [F1]

[Minne] [☒] → [☒] [F1]

[Minne] [☒] → [☒] [F1]

[Minne] [☒] → [☒] [F1]

[Minne] [☒] → [☒] [F1]

[Minne] [☒] → [☒] [F1]

[Minne] [☒] → [☒] [F1]

[Minne] [☒] → [☒] [F1]

[Minne] [☒] → [☒] [F1]

[Minne] [☒] → [☒] [F1]

[Minne] [☒] → [☒] [F1]

[Minne] [☒] → [☒] [F1]

[Minne] [☒] → [☒] [F1]

[Minne] [☒] → [☒] [F1]

[Minne] [☒] → [☒] [F1]

[Minne] [☒] → [☒] [F1]

[Minne] [☒] → [☒] [F1]

[Minne] [☒] → [☒] [F1]

[Minne] [☒] → [☒] [F1]

[Minne] [☒] → [☒] [F1]

[Minne] [☒] → [☒] [F1]

[Minne] [☒] → [☒] [F1]

[Minne] [☒] → [☒] [F1]

[Minne] [☒] → [☒] [F1]

[Minne] [☒] → [☒] [F1]

[Minne] [☒] → [☒] [F1]

[Minne] [☒] → [☒] [F1]

[Minne] [☒] → [☒] [F1]

[Minne] [☒] → [☒] [F1]

[Minne] [☒] → [☒] [F1]

[Minne] [☒] → [☒] [F1]

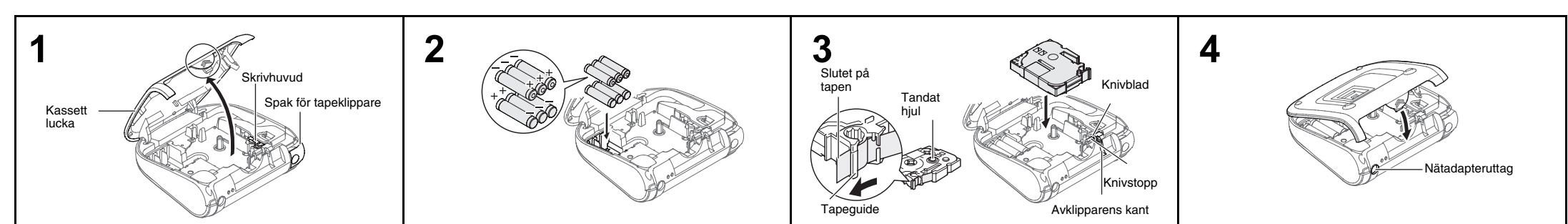
[Minne] [☒] → [☒] [F1]

[Minne] [☒] → [☒] [F1]

[Minne] [☒] → [☒] [F1]

[Minne] [☒] → [☒] [F1]

Strömförsörjning & tapekassetter



Öppna kassettluckan genom att trycka på angivet ställe på maskinens baksida.

Om en tapekassett redan finns installerad, avlägsna den genom att dra den rakt upp. Avlägsna även batterierna om sådana redan finns installerade.

- Försäkra dig om att maskinen är avstängd före byte av batterier eller tapekassett.

Sätt i sex nya alkaliska batterier av AAA-storlek (LR03), och var noga med att polariteterna blir rätt. Byt alltid ut alla sex batterier samtidigt, och ersätt dem med nya batterier av samma typ.

Sätt i dina nya AAA-alkaliska batterier i rätt riktning (på kassetten).

Sätt i en tapekassett, och se till så att den klickas i på rätt plats.

- Kontrollera att tapens ände matas ut under tapens styrskenor.
- Om färgbandet är slapp, använd fingret för att rulla upp det på det tandade hjulet i plens riktning (på kassetten).
- Använd endast Brother TZ-tape i denna maskin.

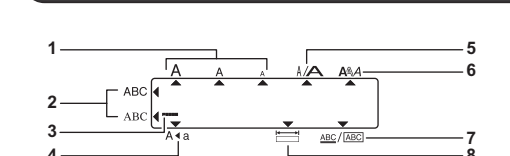
Stäng kassettluckan ordentligt och kontrollera att den klickas i på sin plats.

När du har satt i tapen trycker du på **[☒]** + **[☒]** för att mata fram tapen en gång, och trycker därefter på spaken till klippenheten för att klippa av tapen.

OBS:

- Vid användning av tillvalet nätadaptern (AD-24ES)
 - Anslut den lilla kontakten på nätsladden i adapteruttaget på maskinens överdel.
 - Sätt i nätkontakten i närmaste standard eluttag. För att undvika dataförlust bör AAA alkaliska batterier (LR03) användas tillsammans med nätadaptern.

LCD-display & tangentbord



- Storlek
- Teckensnitt
- Markör
- Skift
- Bredd
- Stil
- Understrykning/Ram
- Etikettlängd
- Esc-längent
- PÅ/AV-längent
- Funktionslängent
- Teckensnitt-tangent
- Tecken-tangent
- Shift-tangent
- Skiftfås
- Markörtangent (Använd tillsammans med Shift-tangenten för att gå till början/slutet av texten).
- OK-tangent
- Skriv ut-/Mata-längent
- PÅ/AV-längent
- Förhandsgranska-tangenten
- DECO MODE-tangenten
- Backstegstangent
- Enter-tangent
- Accenttangent
- Symboltangent
- Mellanslagstangent

OBS:

Displayen visar en rad med 15 tecken. Dock kan texten som du skriver in vara upp till 80 tecken lång.

Startinställning

1 Starta maskinen.

Se till att du har ström genom att använda sex AAA alkaliska batterier (LR03) eller tillvalet nätadaptern, och tryck sedan på **[☺]**.

2 Ställ in språket.