



Introduction

L'étiqueteuse PT-1290 vous permet de créer des étiquettes pour tout type d'application. Un grand nombre de cadres, de tailles de caractère et de styles sont disponibles pour concevoir toutes sortes d'étiquettes de qualité. En outre, les différentes cassettes compatibles permettent d'imprimer des étiquettes de divers formats et en une variété de couleurs attrayantes.

Nous vous recommandons de lire ce mode d'emploi attentivement avant de commencer à utiliser la machine et de le conserver dans un endroit sûr et à portée de la main afin de pouvoir vous y référer à tout moment.



Imprimé en Chine

Consignes de sécurité

- Avertissement
Sivez ces instructions pour éviter tout risque d'incendie, de brûlures, de blessures, d'électrocoupage, de cassure, de chaleur, d'odeur anormale et de fumée.
Respectez toujours la tension indiquée et utilisez l'adaptateur secteur recommandé (AD-24ES) pour la machine, pour éviter tout dommage ou panne.
Ne surchargez pas le cordon d'alimentation électrique.
N'utilisez pas la machine/adaptateur secteur dans des lieux humides, tels qu'une salle de bain.
Ne placez pas des objets lourds sur la fiche d'alimentation ou le cordon d'alimentation.
Assurez-vous que le cordon d'alimentation est bien inséré dans la prise.
Ne démontez ou ne modifiez pas l'étiqueteuse P-touch/adaptateur secteur/les piles.
N'utilisez pas d'objets métalliques, tels qu'une pince fine ou la pointe d'un stylo, lorsque vous changez les piles.

Mesures préventives générales

- Selon l'endroit, les matériaux et les conditions environnementales, l'étiquette peut se décoller ou devenir indécrochable, la couleur de l'étiquette peut changer ou se décolorer sur d'autres objets.
N'utilisez pas la P-touch d'une autre manière ou dans un autre but que ceux décrits dans ce guide.
N'utilisez pas de rubans ne portant pas le logo TZE.
Utilisez un chiffon doux et sec pour nettoyer l'étiqueteuse ; n'utilisez jamais d'alcool ou d'autres solvants organiques.
Utilisez un chiffon doux pour nettoyer la tête d'impression ; ne touchez pas la tête d'impression.

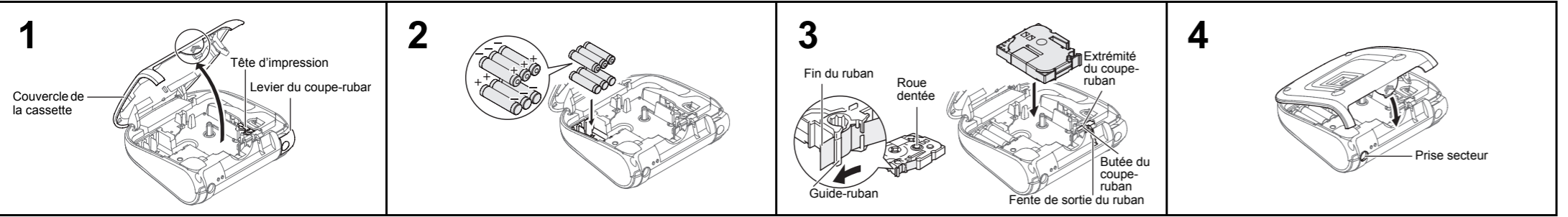
Saisie de texte

- Configuration de la police
Reportez-vous au tableau des symboles (A) sur l'intercalaire ci-joint pour connaître la liste des symboles disponibles.
Saisie de symboles (Helsinki) Saisie des symboles (Bohemia)
Commutation Majuscules/Minuscules
Saisie d'un texte sur deux lignes
Saisie des symboles
Choisissez un symbole avec [] et appuyez sur [].

Impression d'étiquettes

- Aperçu du texte
Avant de l'imprimer, vous pouvez afficher l'aperçu du texte.
L'écran ACL présente le texte dans son intégralité ainsi que la longueur de l'étiquette (mm/pouce), puis revient au texte original.
Alimentation (Alimentation ruban)
Réglage de la marge ([] + [])
[Complet]/[Demi]/[Etroit]
Pour définir des marges égales des deux côtés du texte.

Alimentation électrique et cassette à ruban



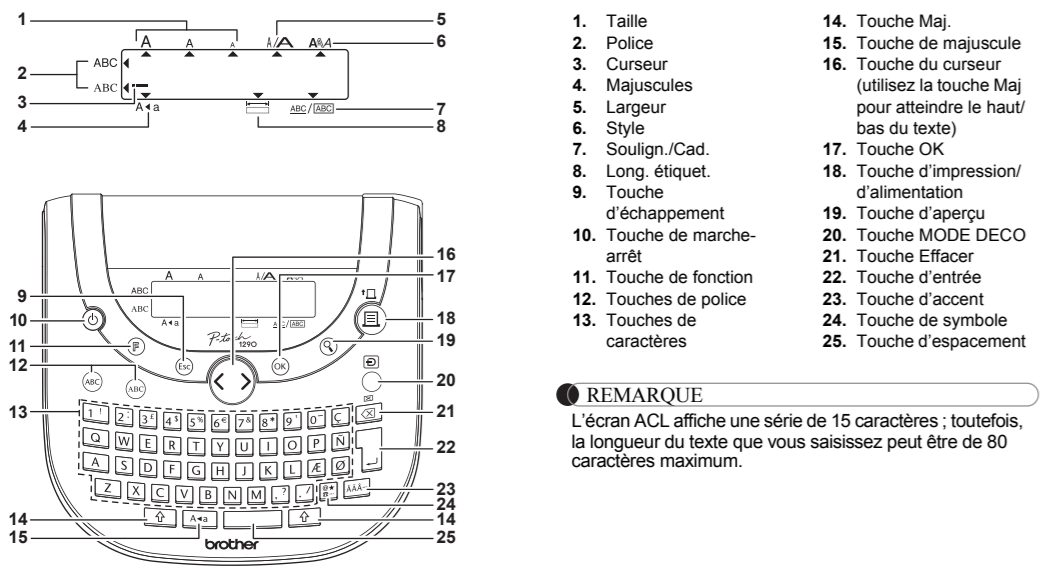
Ouvrez le couvercle de la cassette en appuyant sur la zone située sur l'extrémité supérieure de la machine. Si une cassette est déjà installée, retirez-la de son logement en la faisant sortir en ligne droite.

Introduisez six nouvelles piles alcalines AAA (LR03) en veillant à respecter les polarités. Remplacez toujours les six piles au même moment avec des piles neuves.

Introduisez une cassette à ruban en veillant à ce que celle-ci se mette convenablement en place. Assurez-vous que l'extrémité du ruban entre sous les guides.

Fermez bien le couvercle de la cassette en veillant à ce que celle-ci se mette convenablement. Une fois le ruban installé, faites-le avancer (voir « Alimentation ») une seule fois, puis appuyez sur le levier du coupe-ruban pour couper le ruban.

Écran ACL et clavier



REMARQUE
L'écran ACL affiche une série de 15 caractères ; toutefois, la longueur du texte que vous saisissez peut être de 80 caractères maximum.

Paramétrage initial

- Mise sous tension.
Définissez la langue.
Définissez l'unité de mesure.
REMARQUE
La machine s'éteint automatiquement si vous n'appuyez sur aucune touche pendant 5 minutes.

Dépannage

Tableau de dépannage avec 3 colonnes : Message, Cause/Solution, et actions recommandées.

Tableau de dépannage avec 3 colonnes : Problème, Solution, et actions recommandées.

Conception d'étiquettes

- Appuyez sur [A], utilisez [] pour sélectionner une fonction de la colonne [A], puis appuyez sur [].
Utilisez [] pour sélectionner un paramètre de la colonne [B], puis appuyez sur [].

Tableau de configuration des étiquettes montrant les options de taille, largeur, style, et format.

*1 Ces sont les paramètres par défaut. Pour revenir aux paramètres par défaut, appuyez sur [].
*2 Les cadres ne peuvent pas être imprimés sur les rubans de 3,5 mm (9/64 po).

REMARQUE

- Lorsque [Demi] ou [Etroit] est défini, faites avancer le ruban avant d'utiliser le coupe-ruban, sinon vous risquez de couper une partie du texte.
Ne tirez pas sur le ruban afin de ne pas endommager la cassette du ruban.

Enregistrement des fichiers étiquette

- Mémoire ([] + [])
Vous pouvez enregistrer vos étiquettes personnalisées dans la machine. Vous pouvez enregistrer jusqu'à 9 étiquettes pour impression ultérieure.

Utilisation des options d'impression

- [Copies]
Vous pouvez imprimer jusqu'à 9 exemplaires de chaque étiquette.
[Numérotation]
Vous pouvez imprimer plusieurs copies d'un même texte en faisant en sorte qu'un nombre déterminé soit augmenté de 1 unité à chaque impression.

Spécifications

- Dimensions : 159 x 157 x 61,7 mm
Poids : 485 g (1,07 lb.)
Alimentation électrique : Six piles alcalines AAA (LR03)
Cassette à ruban : Ruban Brother TZE (largeur) 3,5 mm (9/64 po), 5 mm (1/4 po), 9 mm (3/8 po), 12 mm (1/2 po)

Accessoires

- Cassettes à ruban : Voir le « Guide des fournitures et accessoires » inclus.
Adaptateur secteur : AD-24ES
Coupe-ruban : TC-5 (pièce de rechange)

Réinitialisation de la P-touch

- Éteignez l'étiqueteuse P-touch et, tout en maintenant les touches [] et [] enfoncées, appuyez sur [] pour la rallumer.

REMARQUE

L'intégralité du texte, des paramètres et des fichiers enregistrés est effacée.
Renvoyer ce produit est cher et fastidieux pour vous, votre revendeur et pour nous, fabricant. Si vous rencontrez un problème avec votre nouveau produit, reportez-vous au manuel d'instructions.

MODE DECO

- Cette fonction vous permet de créer des étiquettes uniques à l'aide de modèles intégrés.
Exemple : Modèle 10
REMARQUE
Certains formats sélectionnés sur [C] dans le tableau du format DECO nécessitent un refroidissement.

REMARQUE

Lorsque vous accédez au MODE DECO, votre dernier texte imprimé en MODE DECO et la longueur de l'étiquette apparaissent.
Appuyez sur [] pour revenir à l'étape précédente.
Pour quitter le MODE DECO, appuyez sur [] jusqu'à ce que l'écran de saisie de texte s'affiche.

REMARQUE

Lorsque [Demi] ou [Etroit] est défini, faites avancer le ruban avant d'utiliser le coupe-ruban, sinon vous risquez de couper une partie du texte.
Ne tirez pas sur le ruban afin de ne pas endommager la cassette du ruban.

REMARQUE

Si vous essayez d'enregistrer une étiquette et qu'il existe une étiquette portant ce numéro, le message « Remplacer ? » s'affiche. Appuyez sur [] pour enregistrer la nouvelle étiquette. Appuyez sur [] pour annuler.

REMARQUE

Si la tête d'impression chauffe trop, votre machine arrête d'imprimer et commence à se refroidir automatiquement.
Ne touchez pas l'étiqueteuse P-touch pendant le refroidissement.

REMARQUE

Ne touchez pas la lame du coupe-ruban directement avec les doigts.
Ne mettez pas la butée du coupe-ruban dans la bouche. Tenez-la hors de portée des enfants.