

## Introduction

L'étiqueteuse PT-90 vous permet de créer des étiquettes pour toute application. Un grand nombre de cadres, de tailles de caractère et de styles sont disponibles pour concevoir toutes sortes d'étiquettes de qualité personnalisées. En outre, les différentes cartouches de ruban compatibles permettent d'imprimer des étiquettes de diverses largeurs en une variété de couleurs attrayantes. Nous vous recommandons de lire ce mode d'emploi attentivement avant de commencer à utiliser l'appareil et de le conserver dans un endroit facilement accessible, afin de pouvoir vous y référer à tout moment. Le contenu de ce manuel et les spécifications de ce produit sont sujets à modification sans préavis.

### Déclaration de conformité (Europe/Turquie uniquement)

Nous, Brother Industries, Ltd. 15-1, Naeshiro-cho, Mizuho-ku, Nagoya 467-8581, Japon déclarons que ce produit et cet adaptateur secteur sont conformes aux principales exigences de toutes les directives et réglementations pertinentes applicables au sein de la Communauté Européenne. La Déclaration de conformité peut être téléchargée depuis notre site Web. Visitez [support.brother.com](http://support.brother.com) et :

- sélectionnez « Europe » ;
- sélectionnez votre pays ;
- sélectionnez « Manuels » ;
- sélectionnez votre modèle ;
- sélectionnez « Déclaration de conformité » ;
- clicquez sur « Télécharger ».

Votre déclaration sera téléchargée au format PDF.

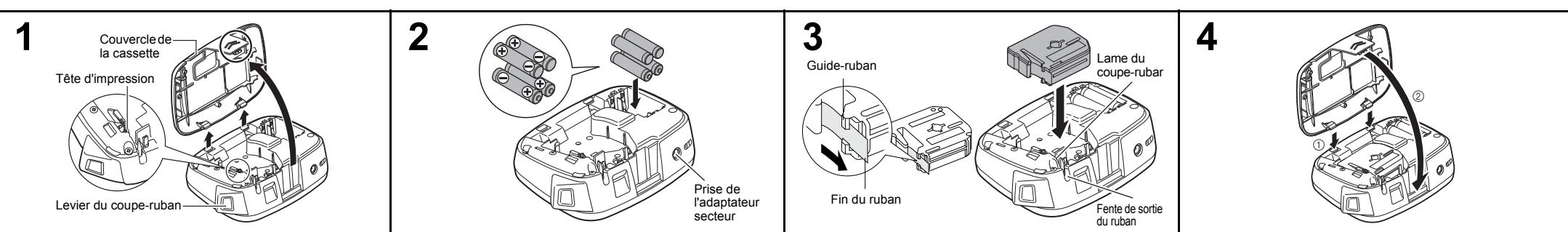
# 90

## Guide de l'utilisateur

Français / Nederlands



## Alimentation et cassette à ruban



**Retirez le couvercle de la cassette en appuyant sur la zone indiquée ci-dessus.** Si une cassette à ruban est déjà installée, retirez-la de son logement en la faisant sortir en ligne droite. De même, si des piles s'y trouvent, retirez-les.

- Veillez à bien éteindre l'appareil avant de remplacer les piles ou les cassettes à ruban.

**Introduisez quatre nouvelles piles alcalines AAA (LR03) en veillant à respecter les polarités.**

- Remplacez toujours les quatre piles au même moment pour les remplacer par des piles neuves.
- Pour utiliser l'adaptateur secteur en option (AD-24ES), reportez-vous à la section « Utilisation de l'adaptateur secteur en option ».

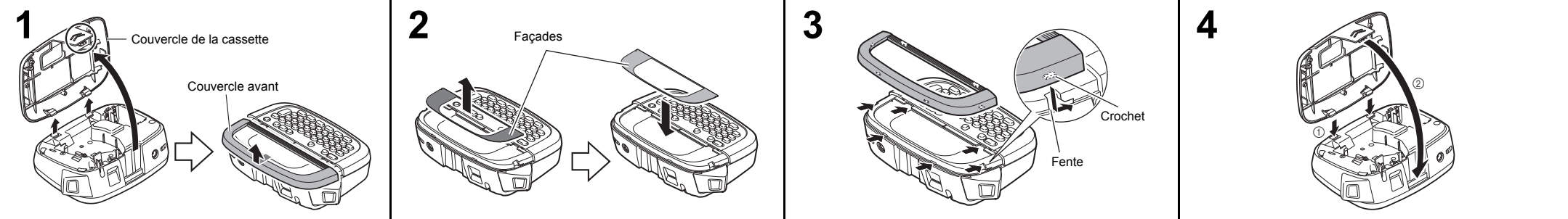
**Introduisez une cassette à ruban en veillant à ce que celle-ci se mette convenablement en place.**

- Assurez-vous que l'extrémité du ruban entre sous le guide-ruban.
- Utilisez exclusivement des cassettes Brother M avec cette machine.

**Insérez les deux crochets de la partie inférieure du couvercle de la cassette dans les fentes de la machine (1), puis fermez bien le couvercle jusqu'à ce qu'il se mette bien en place (2).** Une fois la cassette installée, faites avancer le ruban (voir « Alimentation ») une seule fois, puis appuyez sur le levier du coupe-ruban pour couper le ruban.

## Façades remplaçables

La PT-90 est fournie avec différentes façades, ce qui permet aux utilisateurs de personnaliser leur machine. Suivez la procédure ci-dessous pour changer de façade.



**Retirez le couvercle de la cassette en appuyant sur la zone indiquée ci-dessus. Faites glisser le couvercle avant vers l'arrière et soulevez-le.**

- Veillez à bien éteindre l'appareil avant de remplacer la façade.

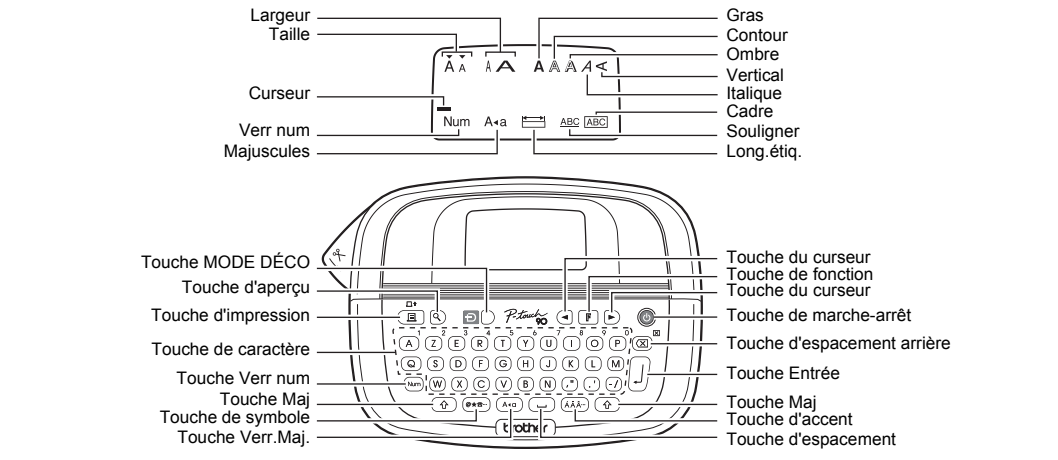
**Retirez la façade insérée, puis remplacez-la par une autre.**

- Veillez à retirer le film protecteur sur la face avant de la façade avant de la remplacer.
- N'insérez pas plus d'une façade à la fois, faute de quoi les façades risquent d'être endommagées et le couvercle avant risque de mal s'adapter.

**Insérez les crochets du couvercle avant dans les fentes de la machine, et remettez en place le couvercle en le faisant glisser.**

**Insérez les deux crochets de la partie inférieure du couvercle de la cassette dans les fentes de la machine (1), puis fermez bien le couvercle jusqu'à ce qu'il se mette bien en place (2).**

## Écran LCD et clavier



**REMARQUE**  
L'écran LCD affiche une série de 12 caractères ; toutefois, la longueur du texte que vous saisissez peut être de 80 caractères au maximum.

## Dépannage

| Message      | Cause/Solution  |
|--------------|---|
| Bat Faible!  | Les batteries sont faibles. Remplacez-les par des neuves.   |
| Complet!     | Le nombre maximal de caractères (80 caractères pour du texte normal, 50 pour le MODE DÉCO) a déjà été saisi.  |
| Pas txt!     | <ul style="list-style-type: none"> <li>Vous essayez d'imprimer un fichier de texte alors qu'aucune donnée n'a été conservée dans la mémoire.</li> <li>La touche [ ] a été enfoncée lorsqu'aucun texte n'a été saisi.</li> <li>La touche [ ] a été enfoncée lorsqu'aucun texte n'a été saisi.</li> <li>Vous essayez de sélectionner [Copies] lorsqu'aucun texte n'a été saisi.</li> <li>La touche [ ] a été enfoncée lorsqu'aucun texte n'a été saisi dans l'écran de saisie du texte du MODE DÉCO.</li> </ul> |
| LimiteLigne! | Vous avez essayé de saisir une 3ème ligne en appuyant sur [ ] (Le nombre maximal de lignes imprimables est 2).  |
| Invalid!     | Un caractère non valide est sélectionné pour la [Long.étiq.].   |
| Texte Long!  | <ul style="list-style-type: none"> <li>La longueur du texte dépasse la longueur d'étiquette sélectionnée.</li> <li>La longueur du texte dépasse 200 mm lorsque la [Long.étiq.] est réglée sur [Auto] en MODE DÉCO.</li> <li>Si la longueur minimale d'étiquette (30 mm) est sélectionnée, certains types de cadre (Feuille ou Etolle) ne vous permettront pas d'entrer du texte supplémentaire.</li> </ul>  |
| Refrroid XXX | Si la tête d'impression chauffe trop, votre machine interrompt l'impression et commence automatiquement à se refroidir. Le temps de refroidissement s'affiche. Une fois la tête d'impression refroidie, l'impression reprend automatiquement. Ne touchez pas la P-touch lors du refroidissement.  |

## Paramétrage initial

- Mettez la machine sous tension.** Insérez quatre piles alcalines AAA (LR03) ou l'adaptateur secteur en option, puis appuyez sur [ ].
  - Paramétrez la langue.** La valeur par défaut est [English].
  - Définissez l'unité de mesure.** La valeur par défaut est [mm].
- REMARQUE**
- L'appareil s'éteint automatiquement si aucune touche n'est enfoncée pendant 5 minutes.
  - Pour annuler des opérations, appuyez sur [ ].
  - Pour réinitialiser les paramètres par défaut de la P-touch, reportez-vous à la section « Réinitialisation de la P-touch ».

| Que faire si...  | Problème   | Remède  |
|--|--|---|
| L'afficheur reste vide après la mise sous tension de l'appareil. | <ul style="list-style-type: none"> <li>L'appareil n'imprime pas, ou bien les caractères imprimés ne sont pas bien formés.</li> </ul> | <ul style="list-style-type: none"> <li>Assurez-vous que les piles ont été insérées correctement.</li> <li>Si les piles sont faibles, remplacez-les.</li> <li>Assurez-vous que la cassette à ruban a été insérée correctement.</li> <li>Si la cassette à ruban est vide, remplacez-la.</li> <li>Assurez-vous que le couvercle de la cassette est bien fermé.</li> <li>Les piles sont faibles. Remplacez-les.</li> <li>Lorsque l'alimentation est débranchée plus de trois minutes, tous les paramètres textuels et tous les fichiers texte stockés dans la mémoire sont effacés. Les paramètres Langue et Unité sont également effacés.</li> </ul> |
| Les paramètres et les textes se sont effacés.                    | Une ligne horizontale vierge apparaît à travers l'étiquette imprimée.  | <ul style="list-style-type: none"> <li>Le ruban n'avance pas correctement ou bien se coince dans l'appareil.</li> <li>Tout le texte et tous les paramètres de format doivent être effacés pour pouvoir créer une nouvelle étiquette.</li> <li>Pour changer le paramètre de langue.</li> </ul>   |

## Saisie de texte et de symboles

**Commutation majuscule/minuscule**

Majuscule (ACTIVÉE) Minuscule (DÉSACTIVÉE)

**Saisie de nombres**

Verr num ACTIVÉE Verr num DÉSACTIVÉE

**Réalisation d'une étiquette à deux lignes**

- Saisissez le texte de la première ligne et appuyez sur [ ].
- Saisissez le texte de la seconde ligne et appuyez sur [ ].

**Effacement (F + Y)**

Pour effacer les lettres l'une après l'autre, appuyez sur [ ].

**Saisie de symboles**

Exemple : Saisie de ☎

**REMARQUE**

- Les pictogrammes sont affichés sur l'écran LCD avec l'alphabet correspondant et le numéro de la table Pictogramme. Pour connaître la table Pictogramme et la liste Pictogramme, reportez-vous à la section « Symboles ».

**Saisie de caractères accentués**

| Caractères accentués | Caractères accentués |
|----------------------|----------------------|
| A Á Â Ã Ä Å Æ Å Å Å  | a á â ã ä å æ å å å  |
| Ç Ç Ç Ç              | ç ç ç ç              |
| D D                  | d d                  |
| E É Ê Ë Ë Ë Ë        | e é ê ë ë ë ë        |
| G G G                | g g g                |
| I Í Î Ï Ï Ï          | i í î ï ï ï          |
| K K                  | k k                  |
| L Ë Ë Ë Ë            | l ë ë ë ë            |
| N Ñ Ñ Ñ              | n ñ ñ ñ              |
| O Ó Ô Õ Ö Ö Ö Ö      | o ó ô õ ö ö ö ö      |
| R Á R R              | r á r r              |
| S Š Š Š Š            | s š š š              |
| T Ť Ť Ť              | t ť ť ť              |
| U Ú Ú Ú Ú Ú Ú        | u ú ú ú ú ú ú        |
| Y Ÿ Ÿ                | y ÿ Ÿ                |
| Z Ž Ž Ž              | z ž ž ž              |

**Effacement (F + Y)**

Pour effacer le texte et tous les paramètres : [ ]

Pour n'effacer que le texte : [ ]

## Conception d'étiquettes

- Appuyez sur [F], utilisez [ ] pour sélectionner une fonction dans la colonne [A], puis appuyez sur [ ]. (Cette fonction peut également être sélectionnée via les raccourcis répertoriés dans la colonne [C]. (F + A) à (T))
- Utilisez [ ] pour sélectionner un paramètre dans la colonne [B], puis appuyez sur [ ].

| Modèle   | [A]  | [B]  | Étiquette | [C]   |
|--|--|--|-----------|-------|
| Taille   | Taille   | Grand <sup>1</sup>                                   | J.SMITH   | F + A |
|  |  | Petit  | J.SMITH   |       |
| Largeur  | Largeur  | Normal <sup>1</sup>                                  | J.SMITH   |       |
|  |  | ×2   | J.SMITH   | F + Z |
| Style  | Style  | ×1/2   | J.SMITH   |       |
|  |  | Normal <sup>1</sup>                                  | J.SMITH   |       |
| Soulignement/ Cadre                            | Soul/Cdr                                       | Gras   | J.SMITH   | F + R |
|  |  | Contour  | J.SMITH   |       |
|  |  | Ombre  | J.SMITH   |       |
|  |  | Italique   | J.SMITH   |       |
|  |  | Gras italique  | J.SMITH   |       |
|  |  | Contour italique                                     | J.SMITH   |       |
|  |  | Ombre italique                                       | J.SMITH   |       |
|  |  | Vertical   | J.SMITH   |       |
| Long.étiq.                                     | Long.étiq.                                     | Désactivé <sup>1</sup>                               | ABC       |       |
|  |  | Souligner  | ABC       |       |
|  |  | Rond   | ABC       |       |
|  |  | Feuille  | ABC       |       |
|  |  | Mosaïque   | ABC       |       |
|  |  | Etoile   | ABC       |       |
|  |  | Cœur   | ABC       |       |
|  |  | Carré  | ABC       |       |
| Bulle  | ABC  |  |           |       |
| Auto <sup>1</sup> /30 mm - 300 mm <sup>2</sup> | Auto <sup>1</sup> /30 mm - 300 mm <sup>2</sup> | L'étiquette est imprimée avec la longueur spécifiée. | F + T     |       |

<sup>1</sup> Valeur par défaut. Pour revenir à la valeur par défaut, appuyez sur [ ].  
<sup>2</sup> Vous pouvez également sélectionner la longueur en la saisissant à l'aide des touches numériques [A]-[P]. Pour revenir en mode [Auto], appuyez sur [ ].

## Impression des étiquettes

**Aperçu du texte**

Avant de l'imprimer, vous pouvez afficher l'aperçu du texte.

**Mémoire (F + U)**

Vous pouvez enregistrer vos étiquettes dans la machine. Vous pouvez enregistrer et charger jusqu'à 3 étiquettes à des fins d'impression. Vous pouvez également modifier et remplacer une étiquette stockée.

**Alimentation (Alimentation du ruban)**

La machine alimentera 25 mm de ruban, longueur qui peut être nécessaire à l'installation d'une nouvelle cassette à ruban.

**Impression**

- Pour prévenir tout dommage au ruban, ne touchez pas le levier du coupe-ruban tant que le message « Impression... » ou « Aliment... » est affiché.
- Pour couper l'étiquette, appuyez sur le levier du coupe-ruban sur le coin supérieur gauche de l'appareil.
- Détachez l'étiquette imprimée de son support et collez-la.

**Réalisation de copies (F + E)**

Vous pouvez imprimer jusqu'à 9 exemplaires de chaque étiquette.

**REMARQUE**

Si vous essayez de stocker une étiquette et qu'il existe une étiquette portant ce numéro, le message « Remplacer? » s'affiche. Appuyez sur [ ] pour enregistrer la nouvelle étiquette. Appuyez sur [ ] pour annuler.

## Symboles

Les symboles suivants sont disponibles.

**Basique**

|    |    |   |   |   |   |   |    |
|----|----|---|---|---|---|---|----|
| 01 | .  | - | ~ | " | ' | ^ | ~  |
| 02 | @  | ~ | & | ~ | \ | / | *  |
| 03 | #  | % | ? | ! | ¿ | ¡ | /  |
| 04 | +  | - | × | ÷ | ± | = | ✓  |
| 05 | [  | ] | { | } | < | > | ~  |
| 06 | ←  | → | ↑ | ↓ | ↶ | ↷ | TM |
| 07 | \$ | ¢ | € | £ | ¥ | ° | ~  |
| 08 | α  | β | γ | δ | μ | Ω | ~  |
| 09 | 0  | 1 | 2 | 3 | 4 | 5 | 6  |
| 10 | 7  | 8 | 9 | 0 | 1 | 2 | 3  |
| 11 | 4  | 5 | 6 | 7 | 8 | 9 | ~  |
| 12 | •  | • | • | • | • | • | •  |
| 13 | ☺  | ♥ | ☺ | ♦ | ♦ | ♣ | ♣  |

**REMARQUE**

- Vous pouvez également sélectionner le nombre d'exemplaires en le saisissant à l'aide des touches numériques [A]-[P].

**Détachement du support de l'étiquette**

Cette machine est équipée d'un dispositif qui vous permet de détacher facilement le support des étiquettes.

- Insérez l'étiquette, la surface imprimée étant tournée vers le bas, le plus loin possible dans le dispositif de détachement intégré.
- Repliez l'étiquette vers la droite et tirez d'un coup sec l'étiquette. L'extrémité du support est détachée de l'étiquette.

## Réinitialisation de la P-touch

Vous pouvez réinitialiser la P-touch si vous souhaitez réinitialiser les paramètres ou dans le cas où la P-touch ne fonctionnerait pas correctement.

- Appuyez sur [ ] pour éteindre la machine.
- Tout en maintenant les touches [ ] et [ ] enfoncées, appuyez sur [ ] pour la rallumer.
- Relâchez [ ], puis relâchez [ ] et [ ]. La mémoire interne est réinitialisée, et tout le texte, tous les paramètres et fichiers enregistrés sont effacés.

## MODE DÉCO

Cette fonction vous permet de créer des étiquettes uniques en utilisant des modèles intégrés. Vous pouvez faire votre choix parmi 8 types de modèles.

| Modèle | Étiquette       | Refroidissement |
|--------|-----------------|-----------------|
| 1      | ABC ABC ABC ABC |                 |
| 2      | ABC ABC ABC ABC |                 |
| 3      | ABC ABC ABC ABC |                 |
| 4      | ABC ABC ABC ABC |                 |
| 5      | ABC ABC ABC ABC | ✓               |
| 6      | ABC ABC ABC ABC | ✓               |
| 7      | ABC ABC ABC ABC | ✓               |
| 8      | ABC ABC ABC ABC | ✓               |

**REMARQUE**

- Certains formats du Mode Déco peuvent nécessiter un refroidissement (signalés dans le tableau ci-dessus). Si la tête d'impression chauffe trop, votre machine interrompt l'impression et commence automatiquement à se refroidir. Le temps de refroidissement s'affiche. Une fois la tête d'impression refroidie, l'impression reprend automatiquement. Ne touchez pas la P-touch lors du refroidissement.
- Une seule ligne de texte peut être entrée en MODE DÉCO.
- En fonction du format sélectionné, il est possible que l'ensemble du texte ne puisse être imprimé.
- Les formats des modèles du MODE DÉCO ne peuvent être modifiés.
- Les symboles entourés d'un cadre dans la table Basique sont disponibles en MODE DÉCO. Pour visualiser la table Basique, reportez-vous à la section « Symboles ».
- Pour effacer tout le texte entré, appuyez sur [ ] et [ ]. « Effacer? » s'affiche. Appuyez sur [ ] pour effacer le texte, ou sur [ ] pour annuler cette opération.
- Lorsque vous accédez au MODE DÉCO, le dernier texte que vous avez imprimé dans ce mode, ainsi que la longueur de l'étiquette, apparaissent.
- Appuyez sur [ ] pour revenir à l'étape précédente.
- Pour sortir du MODE DÉCO, appuyez sur [ ] jusqu'à ce que s'affiche de nouveau l'écran de saisie du texte. Vous pouvez également sortir de ce mode en appuyant sur [ ] lorsque [Impression] s'affiche et en sélectionnant [Quitter].
- Des cassettes à ruban de 12 mm sont recommandées lorsque vous utilisez la fonction MODE DÉCO.
- La longueur maximale d'une étiquette est de 200 mm en MODE DÉCO.
- Lorsque l'option [Auto] est sélectionnée pour [Long.étiq.], l'étiquette s'ajuste automatiquement à la taille requise pour imprimer le texte en une fois.
- Appuyez sur [ ] pour revenir au paramètre [Auto] pour le mode [Long.étiq.].

**Impression de la liste Pictogramme**

Étiquette

☺ ♥ ☺ ♦ ♦ ♣ ♣

**Utilisation de l'adaptateur secteur en option**

- Introduisez la petite prise du cordon de l'adaptateur dans la prise de l'adaptateur, sur la partie inférieure de la machine.
  - Branchez la prise d'alimentation sur la prise électrique la plus proche.
- REMARQUE**
- Pour sauvegarder la mémoire, l'utilisation de piles alcalines AAA (LR03) est recommandée, en parallèle avec l'adaptateur secteur.

## Spécifications

|                    |  |
|--------------------|--|
| Dimensions :       | Env. 156 × 111 × 56,5 mm (L × P × H)                                     |
| Poids :            | Env. 255 g (sans les piles et la cassette à ruban)                       |
| Alimentation :     | Quatre piles alcalines AAA (LR03) Adaptateur secteur en option (AD-24ES) |
| Cassette à ruban : | Cassette Brother M (largeur) : 9 mm, 12 mm                               |

## Coordonnées

Les coordonnées sont susceptibles de varier en fonction des pays. Consultez le site [www.brother.eu](http://www.brother.eu)

## Enregistrement des fichiers étiquettes

**Pour enregistrer :** [ ] [Fichier] [ ]

**Pour imprimer :** [ ] [Impression] [ ]

**Pour ouvrir :** [ ] [Ouvrir] [ ]

## REMARQUE

Si vous essayez de stocker une étiquette et qu'il existe une étiquette portant ce numéro, le message « Remplacer? » s'affiche. Appuyez sur [ ] pour enregistrer la nouvelle étiquette. Appuyez sur [ ] pour annuler.



Inleiding

De PT-90 zal u uitstekend van pas komen bij het ontwerpen en vervaardigen van etiketten voor allerlei toepassingen. U kunt er etiketten met letters in diverse formaten en stijlen mee creëren om deze vervolgens met een bepaalde omkadering af te drukken...

Veiligheidsmaatregelen

Waarschuwing

Houd u aan deze richtlijnen ter voorkoming van risico op brand, brandwonden, letsel, elektrische schokken, schade, oververhitting, abnormale geuren en rook. Gebruik uitsluitend de voorgescreven netspanning...

Algemene voorzorgsmaatregelen

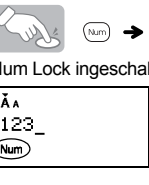
- Afhankelijk van de ruimte, materialen en bedrijfsomstandigheden kunnen etiketten isolaten of vast blijven zitten, van kleur veranderen of overgebracht worden naar andere voorwerpen. Reinig het apparaat uitsluitend met een zachte, droge doek; nooit alcohol of andere organische oplosmiddelen gebruiken.

Tekst en symbolen invoeren

Overschakelen tussen hoofdletters en kleine letters



Getallen invoeren

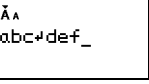


Een etiket van twee regels maken

- 1. Voer de tekst voor de eerste regel in en druk op [J].
2. Voer de tekst voor de tweede regel in en druk op [B].

- Druk na de tweede regel niet op [J]. Als u dit wel doet, wordt de foutmelding 'Lijn Limiet!' weergegeven.

Symbolen invoeren



- Pictogrammen worden op het lcd-scherm weergegeven met de bijbehorende letter en het bijbehorende nummer van de pictogramtabel. De pictogramtabel en de pictogramlijst vindt u in het hoofdstuk 'Symbolen'.

Tekens met accenten invoeren

Table with two columns: 'Tekens met accenten' and 'Tekens met accenten'. It lists various accented characters and their corresponding P-touch symbols.

Wissen (F + T)

Als u op [C] drukt, worden de letters één voor één verwijderd.



Alle tekst en instellingen wissen:



Alleen tekst wissen:



Etiketten afdrucken

Tekstvoorbeeld

U kunt de tekst bekijken voordat u deze gaat afdrucken.



- Op het lcd-scherm worden de hele tekst en de etiketlengte (mm/ inch) weergegeven, waarna de oorspronkelijke tekst weer verschijnt.

Invoeren (tape-invoer)

In het apparaat wordt 25 mm tape ingevoerd, die u mogelijk nodig hebt wanneer u een nieuwe tapeccassette plaatst.

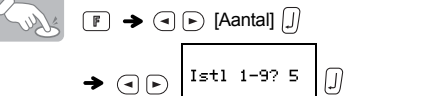
Afdrukken



- Raak de afsnijhendel niet aan terwijl het bericht 'Printen...' of 'Invoeren...' wordt weergegeven. Zo voorkomt u schade aan de tape.

Meerdere exemplaren (F + B)

U kunt van elk etiket maximaal 9 exemplaren afdrucken.



- U kunt het aantal exemplaren ook selecteren door het in te voeren met de cijfertolsten (A - C).

Het etiket van de etiketrol nemen

- Dit apparaat is uitgerust met een scheider waarmee u de etiketten makkelijk van de etiketrol kunt nemen.



De P-touch resetten

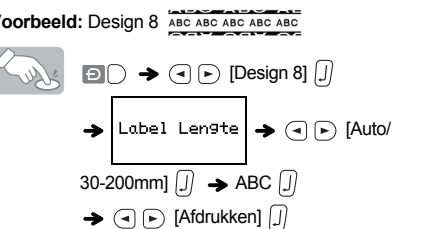
U kunt de P-touch resetten als u de instellingen wilt terugzetten op de standaardwaarden of als de P-touch niet naar behoren werkt.

- 1 Druk op [C] om het apparaat uit te schakelen.
2 Houd [C] en [E] ingedrukt en druk op [C] om het apparaat in te schakelen.
3 Laat [C] los en laat vervolgens [E] en [E] los.

DECO-MODUS

Met deze functie kunt u unieke etiketten maken met behulp van enkele ingebouwde sjablonen. U kunt kiezen uit 8 typen sjablonen.

Table with 3 columns: 'Ontwerp', 'Weergave etiket', and 'Afkoelen'. It shows different label designs and whether they require cooling.

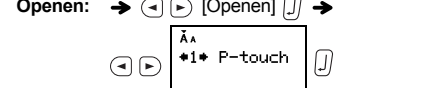
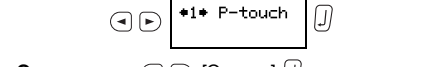
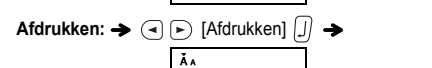
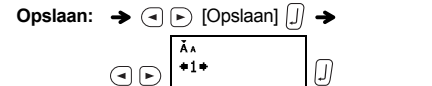
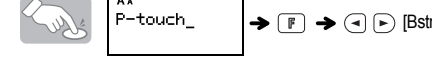


OPMERKING

- Enkele opmaken uit de DECO-MODUS vereisen wellicht tussentijdse afkoeling van de printkop (aangegeven in bovenstaande tabel). Als de printkop te warm wordt, houdt het apparaat op met afdrucken en begint het automatisch met afkoelen.

Etiketbestanden opslaan

U kunt uw originele etiketten op het apparaat opslaan. U kunt drie etiketten opslaan en deze later opvragen en afdrucken. U kunt een opgeslagen etiket ook bewerken en overschrijven.



OPMERKING

Als u probeert een etiket op te slaan en er al een etiket onder dat nummer is opgeslagen, verschijnt de vraag 'Overschr.'. Druk op [J] om het nieuwe etiket op te slaan. Druk op [C] om te annuleren.

Symbolen

De volgende symbolen zijn beschikbaar.

Table of symbols with columns for category and symbol type. Categories include basic symbols, mathematical symbols, and various icons.

Pictogram

Table of pictograms with columns for number and pictogram type. Pictograms include various icons like a car, a house, and a person.

- U kunt de volgende groep weergeven door op [P] te drukken.
U kunt bewerkingen annuleren door op [C] te drukken.
Symbolen die in de basistabel in een kader staan, zijn beschikbaar in DECO-MODUS.
U kunt de rijen symbolen (A t/m L) in de pictogramtabel selecteren door op de betreffende letter te drukken.

De pictogramlijst afdrucken



De optionele netspanningsadapter

- 1 Steek de kleine stekker van het adaptersnoer in het netspanningsadaptercontact in het bovenuiteinde van het apparaat.
2 Steek de netsnoerstekker in het dichtstbijzijnde stopcontact.

OPMERKING

Gebruik naast de netspanningsadapter alkalinebatterijen (LR03) van het type AAA om het geheugen te beschermen tegen per ongeluk wissen.

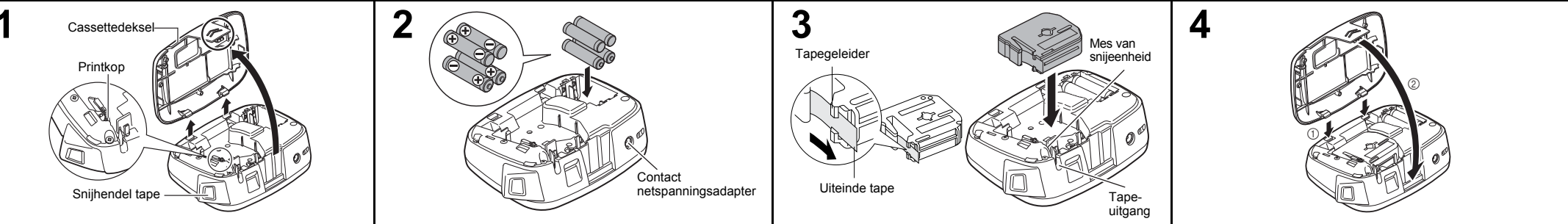
Specificaties

- Afmetingen: Ong. 156 x 111 x 56,5 mm (B x D x H)
Gewicht: Ong. 255 g (zonder batterijen en tapeccassette)
Voeding: Vier AAA-alkalinebatterijen (LR03) Optionele netspanningsadapter (AD-24ES)
Tapeccassette: Brother M-tape (breedte): 9 mm, 12 mm

Contactgegevens

De contactgegevens kunnen per land verschillen. Zie de website www.brother.eu

Voeding en tapeccassette



Verwijder de cassettedeksel door op de plaats, die hierboven is aangegeven, te drukken. Als er al een tapeccassette is geplaatst, verwijderd u deze door deze recht omhoog te trekken.

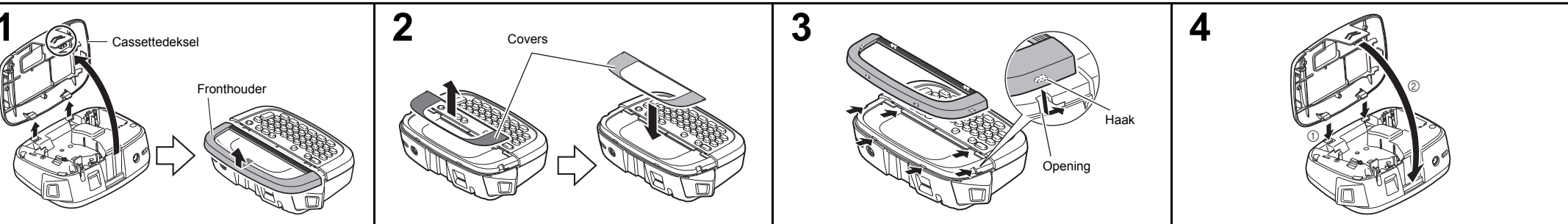
Plaats vier nieuwe AAA-alkalinebatterijen (LR03) in het apparaat en zorg ervoor dat de polen van de batterijen in de juiste richting wijzen.

Plaats een tapeccassette en zorg ervoor dat deze op zijn plaats vastklikt. Zorg ervoor dat het uiteinde van de tape onder de tapegeleider doorloopt.

Plaats de twee haken aan de onderzijde van de cassettedeksel in de openingen van het apparaat (1) en sluit vervolgens de deksel totdat deze vastklikt (2).

Verwisselbare covers

De PT-90 wordt geleverd met verschillende covers waarmee gebruikers het uiterlijk van het apparaat kunnen aanpassen. Voer de volgende stappen uit om de covers te wisselen.



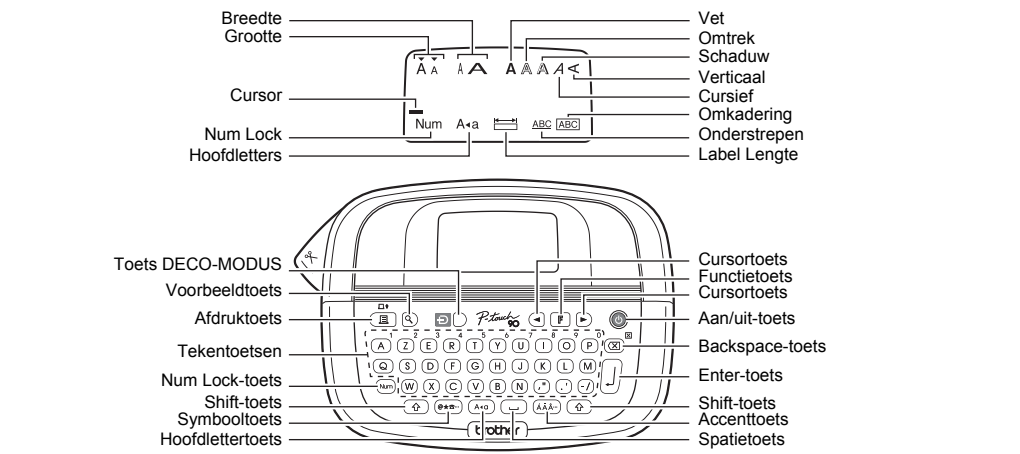
Verwijder de cassettedeksel door op de plaats, die hierboven is aangegeven, te drukken. Schuif de coverhouder naar achteren en til deze van het apparaat.

Verwijder de geplaatste cover en vervang deze door een andere. Verwijder de beschermende tape van de voorzijde van de cover voordat u de cover plaatst.

Plaats de haken op de coverhouder in de openingen van het apparaat en schuif de houder terug op zijn plaats.

Plaats de twee haken aan de onderzijde van de cassettedeksel in de openingen van het apparaat (1) en sluit vervolgens de deksel totdat deze vastklikt (2).

Lcd-scherm en toetsenbord



- OPMERKING: Op het lcd-scherm wordt één regel van 12 tekens weergegeven. U kunt echter een tekst invoeren van maximaal 80 tekens.

Problemen oplossen

Table with columns 'Bericht' and 'Oorzaak/oplossing'. It lists common errors like 'Bijna leeg!' and 'Tekst vol!' and provides troubleshooting steps.

Eerste instellingen

- 1 Schakel het apparaat in. Voorziet het apparaat van energie door middel van vier AAA-alkalinebatterijen (LR03) of de optionele netspanningsadapter en druk op [C].
2 Stel de taal in. De standaardinstelling is [English].
3 Stel de maa eenheid in. De standaardinstelling is [mm].

- OPMERKING: Het apparaat wordt automatisch uitgeschakeld als er gedurende 5 minuten niet op een toets wordt gedrukt.

Table with columns 'Probleem' and 'Oplossing'. It lists issues like 'Het apparaat is vastgelopen' and provides solutions like 'De P-touch resetten'.

1 Standaardinstelling. U kunt terugkeren naar de standaardinstelling door op [C] te drukken.
2 U kunt de lengte ook instellen door deze in te voeren met de cijfertolsten (A - C). U kunt terugkeren naar [Auto] door op [C] te drukken.