

Trykt i Kina
LW4313001

Innledning

Med PT-90 kan du lage etiketter til ethvert formål. Du kan velge mellom mange ulike rammer, tegn størrelser og stiler for å lage flotte, spesialtilpassede etiketter. I tillegg finnes det et godt utvalg i tapekassetter slik at du kan skrive etikettene ut i flere bredder og med spennende farger. Les denne bruksanvisningen nøye før du begynner, og oppbevar den lett tilgjengelig for fremtidig referanse. Innholdet i denne veiledningen og produktets spesifikasjoner er underlagt endringer uten varsel.

Konformitetserklæring
(Kun Europa/Tyrkia)

Vi, BROTHER INDUSTRIES, LTD
15-1, Naeshiro-cho, Mizuho-ku,
Nagoya, 467-8561, Japan

erklærer at dette produktet er i samsvar med vesentlige krav og andre relevante bestemmer i direktiv 2004/108/EF og 2005/32/EF. Adapter AD-24ES er i samsvar med vesentlige krav og andre relevante bestemmelser i direktiv 2006/95/EF. Konformitetserklæringen ligger på nettsiden vår. Gå til <http://solutions.brother.com> -> velg region (f.eks. Europe) -> velg land -> velg modell -> velg "Håndbøker" -> velg Konformitetserklæring ("Velg språk om nødvendig").

Sikkerhetsforskrifter

⚠ Advarsel
Følg disse retningslinjene for å unngå fare for brann, forbrenning, skader, elektroshokk, materielle skader, overoppheting, unormale lukter eller røykdannelse.

- Bruk bare foreskrevet spenning og anbefalt nettdapter (AD-24ES) for å forebygge skade eller feil.
- Trekk umiddelbart ut strømkabelen og stopp bruken av P-touch i tordenvær.
- Ikke bruk maskinen / nettdapteren på steder hvor det er høy fuktighet, slik som i badetrom.
- Ikke overbelast adapterkabelen.
- Ikke plasser tunge gjenstander på strømkabelen og påse at verken adapterkabelen eller pluggen er skadet. Ikke bøy eller trekk i kabelen med makt. Når du trekker kontakten ut av strømuttaket, skal du ikke bruke kabelen til dette - ta alltid tak i pluggen.
- Påse at pluggen er helt inne i strømuttaket. Ikke bruk et løst uttak.
- Ikke sveig knivstøperen.
- La ikke apparatet/nettdapteren/adaptipluggen bli våt ved å ta på dem med våte hender eller søle væsker på dem.
- Ikke demonter eller modifier P-touch/AC-adapteren/batteriene.
- Bruk ikke metallgjenstander, slik som pinssett eller metallpenn når du skifter ut batteriene.
- Ikke kast batteriene i åpen ild eller utsett dem for varme.
- Koble fra nettdapteren, fjern batteriene umiddelbart og stopp bruken av apparatet dersom du blir oppmerksom på en unormal lukt, varme, misfarging, deformering eller noe som helst annet unormalt i forbindelse med bruk eller oppbevaring.

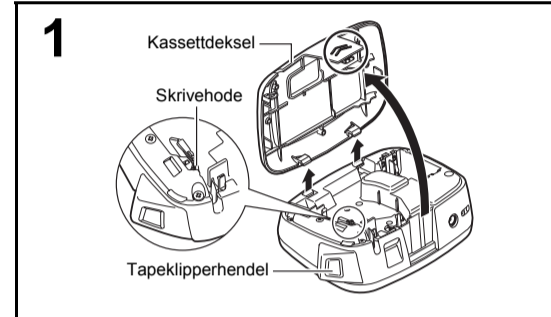
⚠ Forsiktig
Følg disse retningslinjene for å unngå personskaade, batterilekkasje, forbrenninger og varme.

- Ikke berør knivbladet nær skrivehodet.
- Fjern batteriene og koble fra nettdapteren dersom du ikke har til hensikt å bruke P-touch i en lengre periode.
- Ikke bruk gamle og nye batterier sammen eller bland alkaliske batterier med andre batterityper. Sett heller ikke positive og negative poler feil vei.

Generelle forholdsregler

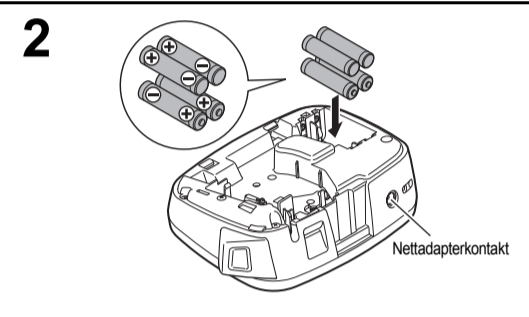
- Avhengig av plassering, materiale og miljø kan etiketten løsne eller klebe så sterkt at den ikke kan fjernes, fargen til etiketten kan endre seg eller overføres til andre gjenstander. Før du anbringer etiketten må du kontrollere forholdene i omgivelsene og materialet.
- Bruk aldri P-touch på noen annen måte eller til noe annet formål enn det som er beskrevet i denne bruksanvisningen. Dette kan føre til uhell eller skade på maskinen.
- Bruk bare Brother M tape til denne maskinen. Det må ikke benyttes tape som ikke har **M**-merket.
- Bruk bare en myk, tørr klut når du skal rengjøre maskinen; bruk aldri alkohol eller andre organiske løsemidler.
- Bruk en bomullspinne til å rense skrivehodet; ta aldri på skrivehodet.
- Ikke plasser fremmedlegemer i utgangsåpningen eller nettdaptertilkobleren, etc.
- La ikke P-touch/batteriet/adapteren stå i direkte sollys eller i regn, nær varmeovner eller andre varme apparater eller på noe sted som er utsatt for ekstremt høye eller lave temperaturer, (f.eks på dashbordet eller i baksetet på bilen din) høy luftfuktighet eller mye støv.
- Ikke bruk unødvendig makt når du håndterer klipperhåndtaket.
- Ikke prøv å skrive ut hvis kassetten er tom. Det vil ødelegge tapen og skrivehodet.
- Ikke dra i tapen under utskrift eller mating. Det vil ødelegge tapen og maskinen.
- Når strømmen er koblet fra i mer enn tre minutter, vil alle tekstinnstillinger og tekstfiler som er lagret i minnet slettes.
- Alle data som lagres i minnet vil gå tapt hvis P-touch får en feil må repareres, eller hvis batteriet utlades og det ikke er koblet til en lader.

Strømkilde og tapekassett



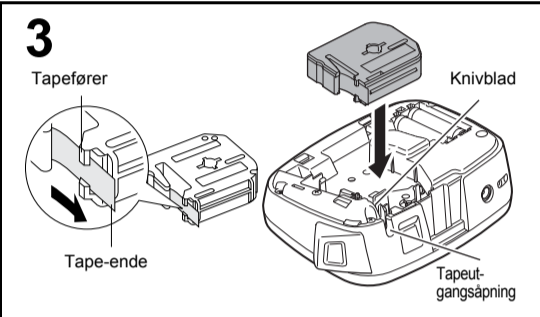
1 Fjern kassettdeskelet ved å trykke på området som anviset ovenfor. Hvis det allerede er installert en tapekassett, tar du den ut ved å trekke den rett opp. Du må dessuten ta ut batteriene hvis de allerede er installert.

- Sørg for at maskinen er skrudd av før du bytter ut batteriene eller tapekassetten.



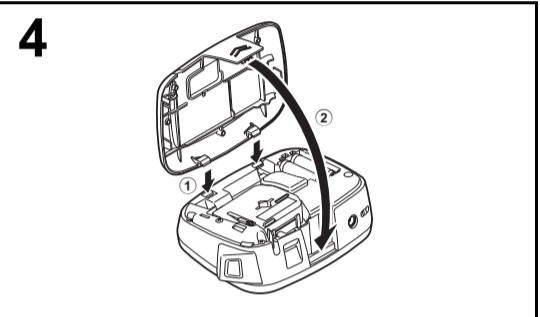
2 Sett inn fire nye alkaliske batterier i størrelse AAA (LR03), og sørg for at polene peker i riktig retning.

- Du må alltid skifte ut alle de fire batteriene samtidig med helt nye.
- For bruk av valgfri vekselstrømadapter (AD-24ES), se "Bruke valgfri vekselstrømadapter".



3 Sett inn en tapekassett og påse at den klikker på plass.

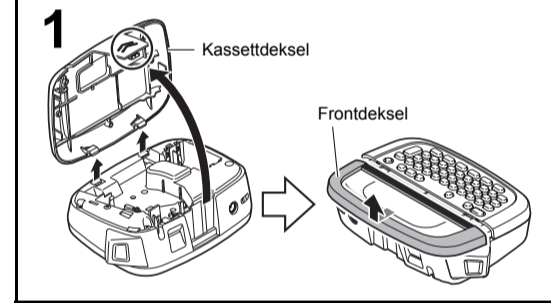
- Sørg for at enden av tapen mates under tapeføreren.
- Bruk bare Brother M-tape til denne maskinen.



4 Sett de to krokene på undersiden av kassettdeskelet inn i åpningene på maskinen (1), og lukk deretter deskelet skikkelig til det klikker på plass (2). Etter at du har installert tapen, mater du tapen (se "Mating") én gang og trykker på tapeklipperhendelen for å klippe tapen.

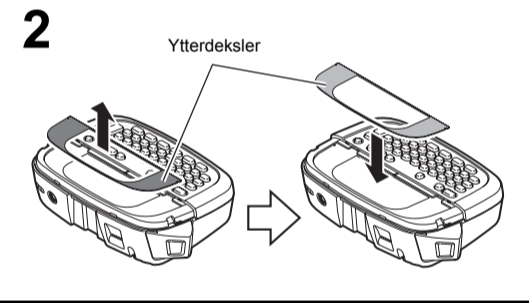
Utbyttbare ytterdeksler

PT-90 kommer med en rekke ulike ytterdeksler slik at brukerne selv kan bestemme maskinens utseende. For å bytte ytterdeksel, følg trinnene nedenfor.



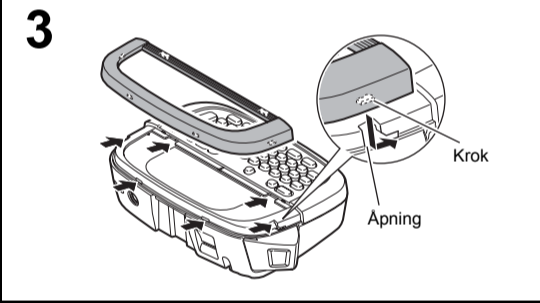
1 Fjern kassettdeskelet ved å trykke på området som anviset ovenfor. Skyv frontdeskelet bakover og løft det opp fra maskinen.

- Påse at maskinen er skrudd av før du bytter ut ytterdeskelet.

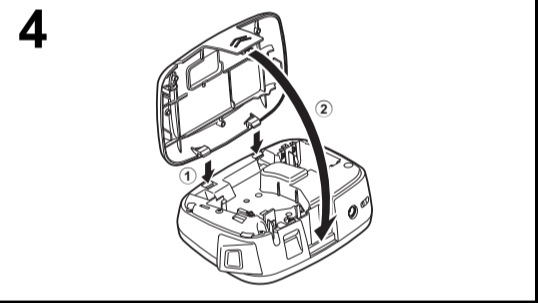


2 Fjern det påsatte ytterdeskelet og bytt det ut med et annet.

- Pass på at du fjerner den beskyttende hinnen fra forsiden av ytterdeskelet før du bytter det ut.
- Ikke sett på mer enn ett ytterdeskel om gangen. Dette kan skade ytterdesklene og føre til at frontdeskelet ikke sitter skikkelig.

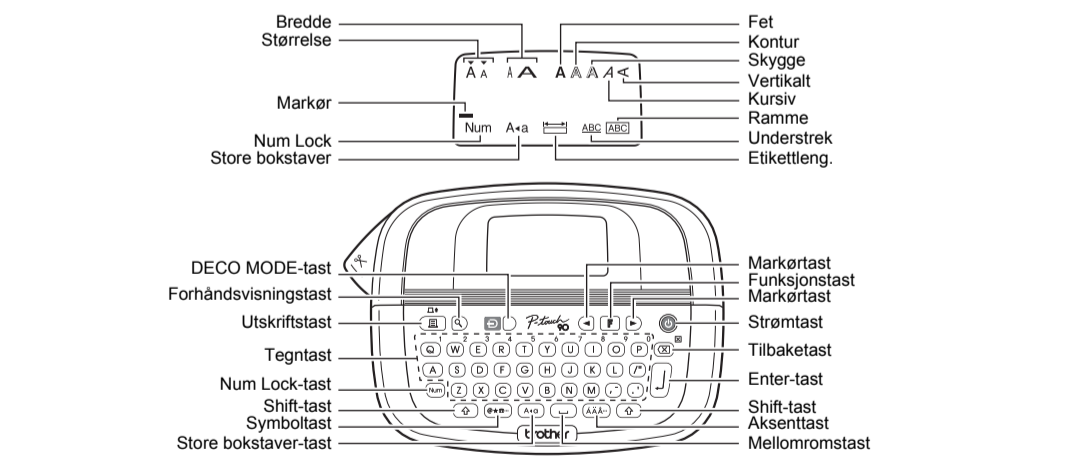


3 Sett krokene på frontdeskelet inn i åpningene på maskinen og skyv deskelet tilbake på plass.



4 Sett de to krokene på undersiden av kassettdeskelet inn i åpningene på maskinen (1), og lukk deretter deskelet skikkelig til det klikker seg på plass (2).

LCD-skjerm og tastatur



⚠ MERK
LCD-skjermen viser én linje med tolv tegn. Du kan imidlertid taste inn opptil 80 tegn.

Utgangsinstillinger

- 1 Start maskinen.**
Tilfør strøm ved hjelp av fire alkaliske AAA-batterier (LR03) eller den valgfrie vekselstrømadapteren, og trykk deretter på **⏻**.
 - 2 Still inn språk.**
Standardinnstillingen er [English].
⏻ → **⏪** → **⏩** [Språk] **⏻**
→ **⏪** → **⏩** [English/Español/Français/Italiano/Nederlands/Norsk/Português/Svenska/Dansk/Deutsch] **⏻**
 - 3 Still inn måleenheten.**
Standardinnstillingen er [mm].
⏻ → **⏪** → **⏩** [Enhet] **⏻**
→ **⏪** → **⏩** [mm/tomme] **⏻**
- Du kan også vise [Enhet] ved å trykke på **⏻** og **ⓘ**.
- ⚠ MERK**
- Maskinen slås automatisk av hvis det går fem minutter uten at det trykkes på en tast.
 - Trykk på **⏻** for å avbryte operasjonen.
 - For å tilbakestille P-touch til fabrikkinnstillingene, se "Tilbakestille P-touch".
- Du kan også vise [Språk] ved å trykke på **⏻** og **⏻**.

Feilretting

► Feilmeldinger

Melding	Arsak/Retting
Lavt batteri!	Batteriene er svake. Erstatt dem med nye.
Full!	Maksimum antall tegn (80 tegn for vanlig tekst, eller 50 tegn for DECO MODE) har blitt tastet inn.
Ingen tekst!	<ul style="list-style-type: none"> • Du forsøkte å skrive ut en tekstfil når det ikke var data lagret i minnet. • ⏻ ble trykket uten at det var skrevet inn tekst. • ⏻ ble trykket uten at det var skrevet inn tekst. • Du prøvde å velge [Kopier] uten at det var skrevet inn tekst. • ⏻ ble trykket uten at det var skrevet inn tekst på tekstinntastingskjermen i DECO MODE.

Melding	Arsak/Retting
Linjegrænse!	• Du prøvde å tilføre en tredje linje ved å trykke på ⏻ (Maksimum antall utskrivbare linjer er to).
Ugyldig!	Et ugyldig nummer er valgt for [Etikettleng.].
FrLngTk.!	<ul style="list-style-type: none"> • Tekstlengden overgår valgte etikettlengde. • Tekstlengden overgår 200 mm når [Etikettleng.] er stillt inn på [Auto] i DECO MODE. • Hvis minimum etikettlengde (30 mm) er valgt, vil enkelte rammetyper (Blad eller Stjerne) nekte deg å taste inn ekstra tekst.
Kjøling XXX	Hvis skrivehodet blir for varmt, vil maskinen slutte å skrive ut og automatisk begynne å kjøle seg ned. Nedkjølingstiden vil vises. Når skrivehodet er nedkjølt, vil utskriften fortsette automatisk. Ikke berør P-touch mens den kjøler seg ned.

► Hva du skal gjøre hvis...

Problem	Løsning
Displayet blir stående tomt etter at du har slått på maskinen.	<ul style="list-style-type: none"> • Kontroller at batteriene er korrekt innsatt. • Hvis batteriene er svake, må de byttes.
Apparatet skriver ikke ut, eller de utskrevne tegnene er ikke riktig formet.	<ul style="list-style-type: none"> • Kontroller at tapekassetten er korrekt innsatt. • Hvis tapekassetten er tom, må den byttes ut med en ny. • Kontroller at kassettdeskelet er lukket skikkelig.
Innstillingene og tekstene er slettet av seg selv.	<ul style="list-style-type: none"> • Batteriene kan være svake. Skift dem ut. • Når strømmen er koblet fra i mer enn tre minutter vil alle tekster, innstillinger og tekstfiler som er lagret i minnet, slettes. Innstillingene for Språk og Enhet vil også fjernes.
En blank vannrett linje vises på den utskrevne etiketten.	Det kan være støv på skrivehodet. Ta ut kassetten og bruk en tørr bomullspinne som du varsomt beveger opp og ned for å tørke av skrivehodet.

Problem	Løsning
Maskinen har "låst" seg (dvs. det skjer ingenting når en tast trykkes, selv om maskinen er slått på).	Se "Tilbakestille P-touch".
Strømmen slår seg av når du prøver å skrive ut.	<ul style="list-style-type: none"> • Batteriene kan være svake. Skift dem ut. • Kontroller at batteriene er korrekt innsatt.
Tapen mates ikke som den skal, eller tapen sitter fast inne i maskinen.	<ul style="list-style-type: none"> • Kontroller at enden på tapen mates under tapeføreren. • Klipperhendelen blir brukt under utskrift. Ta ikke på klipperhendelen mens utskrivning pågår.
All tekst og formatinnstillinger må fjernes før du kan opprette en ny etikett.	Trykk på ⏻ mens du holder ⏻ nede, eller gå til Funksjonsmodus og velg ⏻ .
For å forandre språkinnstilling	Se "Utgangsinstillinger".

Legge inn tekst og symboler

► Bytte mellom store og små bokstaver



A+

Store bokstaver ((A+) PA) Små bokstaver ((A+) AV)



► Legge inn nummer



Num

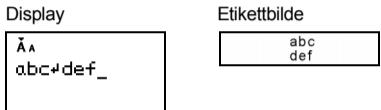
Num Lock PA Num Lock AV



► Lage en tolinjers etikett

1. Skriv inn teksten for den første linjen og trykk på [J].
2. Skriv inn teksten for den andre linjen og trykk på [J].

- Ikke trykk på [J] etter den andre linjen, ellers vil feilmeldingen "Linjegrænse!" komme opp.
- Du må bruke tape med en bredde på 9 mm eller 12 mm for to linjer med tekst.



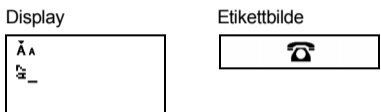
► Legge inn symboler

Eksempel: Legge inn ☎



[Piktogram] [J]

→ [A7] [J]



- Piktogrammer vises på LCD-skjermen med motsvarende alfabet og nummer i piktogramtabellen. For piktogramtabellen og piktogramlisten, se "Symboler".

Design etiketter

- 1 Trykk på [F], bruk [◀ ▶] for å velge en funksjon under kolonne [A], og trykk deretter på [J]. (Funksjonen kan også velges med snarveistastene som er opplistet under kolonne [C]. ([F] + [C] til [T]))
- 2 Bruk [◀ ▶] for å velge en innstilling opplistet under kolonne [B], og trykk deretter på [J].

Design	[A]	[B]	Etikettbilde	[C]
Størrelse	Størrelse	Stor* ¹	J.SMITH	[F] + [C] ¹
		Liten	J.SMITH	
Bredde	Bredde	Normal* ¹	J.SMITH	[F] + [W] ²
		×2	J.SMITH	
		×1/2	J.SMITH	
Stil	Stil	Normal* ¹	J.SMITH	[F] + [E] ³
		Fet	J.SMITH	
		Kontur	J.SMITH	
		Skygge	J.SMITH	
		Kursiv	J. SMITH	
		Kursiv Fet	J. SMITH	
		Kursiv Kontur	J. SMITH	
		Kursiv Skygge	J. SMITH	
Understrek/ Ramme	Underst./ Ramme	Av* ¹	ABC	[F] + [R] ⁴
		Understrek	ABC	
		Avrundet	ABC	
		Blad	ABC	
		Teglstein	ABC	
		Stjerne	ABC	
		Hjerte	ABC	
		Firkant	ABC	
Boble	ABC			
Etikettleng.	Etikettleng.	Auto* ¹ /30 mm - 300mm* ²	Etiketten skrives ut i den angitte lengden.	[F] + [T] ⁵

*1 Standardinnstilling. For å gå tilbake til standardinnstillingen, trykk på [↵].

*2 Du kan velge lengden ved å angi lengden med nummertastene [0]~[9]. For å gå tilbake til [Auto], trykk på [↵].

Skrive ut etiketter

► Forhåndsvisning av tekst

Du kan forhåndsvisne teksten før den skrives ut.



- LCD-skjermen viser hele teksten og etikettlengden (mm/tomme) og går deretter tilbake til originalteksten.
- Bare teksten kan forhåndsvisnes, men ikke stilen, størrelsen, understrek/ramme eller andre egenskaper.

► Mating (tapemating)



Maskinen vil mate 25 mm med tape, som kan være nødvendig ved installering av en ny tapekassett.

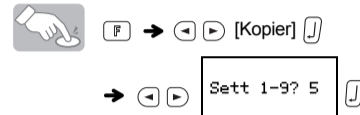
► Skrive ut



- Du må ikke prøve å berøre klipperhendelen mens meldingene "Skriver..." eller "Mater..." vises. Det kan skade tapen.
- Trykk på tapeklipperhendelen i øvre venstre hjørne av maskinen for å klippe av etiketten.
- Dra den utskrevde etiketten av fra baksidepapiret og lim fast etiketten.

► Lage kopier ([F] + [E])

Du kan skrive ut opptil ni eksemplarer av hver etikett.



- Du kan også velge antall kopier ved hjelp av nummertastene [0]~[9].

► Fjerne etikettens baksidepapir

Denne maskinen er utstyrt med en skrellemaskin som gjør at du enkelt kan fjerne baksidepapiret fra etiketter.

1. Sett etiketten så langt som mulig inn i den innebygde skrellemaskinen med den trykte overflaten pekende nedover.
2. Brett etiketten bakover til høyre og dra raskt ut etiketten. Enden av baksidepapiret separeres fra etiketten.



Tilbakestille P-touch

Du kan tilbakestille P-touch når du vil formatere innstillingene, eller dersom P-touch ikke fungerer som den skal.

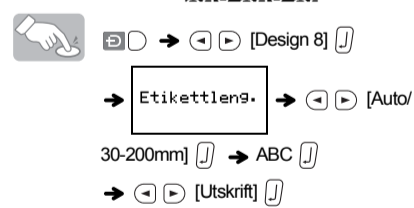
- 1 Trykk på [⊙] for å slå av maskinen.
- 2 Trykk på [⊙] for å slå maskinen på mens du holder nede [⊕] og [R].
- 3 Slipp [⊙], og slipp deretter [⊕] og [R].
Det interne minnet tilbakestilles, og all tekst, alle innstillinger og lagrede filer fjernes.

DECO MODE

Denne funksjonen lar deg skape unike etiketter ved hjelp av noen innebygde maler. Du kan velge mellom åtte typer maler.

Design	Etikettbilde	Nedkjøling
1	ABC ABC ABC ABC	
2	ABC ABC ABC ABC	
3	ABC ABC ABC ABC ABC ABC ABC ABC	
4	ABC ABC ABC ABC	
5	ABC ABC ABC ABC ABC ABC ABC ABC	
6	ABC ABC ABC ABC ABC ABC ABC ABC	✓
7	ABC ABC ABC ABC ABC ABC ABC ABC	✓
8	ABC ABC ABC ABC ABC ABC ABC ABC	✓

Eksempel: Design 8



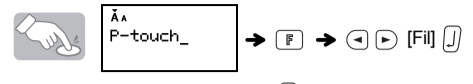
● MERK

- Noen Dekorasjonsmodus-formatere kan kreve nedkjøling (indikert i tabellen ovenfor). Hvis skrivehodet blir for varmt, vil maskinen slutte å skrive ut og automatisk begynne å kjøle seg ned. Nedkjølingstiden vil vises. Når skrivehodet er nedkjølt, vil utskriften fortsette automatisk. Ikke berør P-touch mens den kjøler seg ned.
- Kun én tekstlinje kan legges inn i DECO MODE.
- Det er ikke sikkert at hele den angitte teksten kan skrives ut. Dette avhenger av det valgte formatet.
- Formatene i DECO MODE-malene kan ikke endres.
- Symboler som er omgitt av en boks i grunnsymboltabellen, er tilgjengelige i DECO MODE. For grunnsymboltabellen, se "Symboler".
- For å fjerne all angitt tekst, trykk på [↵] og [X]. "Slett?" vises. Trykk på [J] for å slette teksten, eller [X] for å avbryte denne operasjonen.
- Når du går inn i DECO MODE, vil din nyligst utskrevne DECO MODE-tekst og etikettlengde hentes frem.
- Trykk på [X] for å gå tilbake til forrige trinn.
- For å gå ut av DECO MODE trykker du på [X] til displayet returnerer til tekstinnstillingsskjermen. Du kan også gå ut av denne modusen ved å trykke på [▶ ▶] når [Utskrift] vises, og velge [Avslutt].
- 12 mm brede tapekassetter anbefales ved bruk av funksjonen DECO MODE.
- Maksimum etikettlengde er 200 mm for DECO MODE.
- Når [Auto] er valgt for [Etikettleng.], vil etiketten automatisk justere seg til riktig lengde for å skrive ut teksten én gang.
- Trykk på [↵] for å gå tilbake til [Auto] for modusen [Etikettleng.].

Lagre etikettfiler

► Minne ([F] + [U])

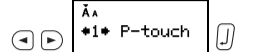
Du kan lagre dine egne originale etiketter på maskinen din. Opptil tre etiketter kan lagres og hentes frem for utskrift ved en senere anledning. Du kan også redigere og overskrive lagrede etiketter.



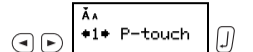
For å lagre: → [▶ ▶] [Lagring] [J] →



For å skrive ut: → [▶ ▶] [Utskrift] [J] →



For å åpne: → [▶ ▶] [Åpne] [J] →



● MERK

Dersom du prøver å lagre en etikett når det allerede er en etikett lagret på det nummeret, vil meldingen "Overskrive?" vises. Trykk på [J] for å lagre den nye etiketten din. Trykk på [X] for å avbryte.

Symboler

Følgende symboler er tilgjengelige.

Grunnsymboler

01	.	,	:	"	'	•
02	@	-	&	~	\	/
03	#	%	?	!	¿	*
04	+	-	×	÷	±	✓
05	()	[]	<	>
06	→	←	↑	↓	®	™
07	\$	¢	€	£	¥	°
08	α	β	γ	δ	μ	Ω
09	0	1	2	3	4	5
10	7	8	9	0	1	2
11	4	5	6	7	8	9
12	●	○	■	□	★	☆
13	♠	♥	♦	♣	♠	♣

Piktogram

	1	2	3	4	5	6	7
A	☎	☎	☎	☎	☎	☎	☎
B	☎	☎	☎	☎	☎	☎	☎
C	☎	☎	☎	☎	☎	☎	☎
D	☎	☎	☎	☎	☎	☎	☎
E	☎	☎	☎	☎	☎	☎	☎
F	☎	☎	☎	☎	☎	☎	☎
G	☎	☎	☎	☎	☎	☎	☎
H	☎	☎	☎	☎	☎	☎	☎
I	☎	☎	☎	☎	☎	☎	☎
J	☎	☎	☎	☎	☎	☎	☎
K	☎	☎	☎	☎	☎	☎	☎
L	☎	☎	☎	☎	☎	☎	☎

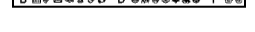
- Trykk på [⊕] for å vise neste gruppe.
- Trykk på [X] for å avbryte operasjonen.
- Symboler som er omgitt av en boks i grunnsymboltabellen, er tilgjengelige i DECO MODE.
- Radene av symboler (A til L) i piktogramtabellen kan velges ved å trykke på det motsvarende tegnet.

► Skrive ut piktogramlisten



[F] + [U] → [▶ ▶] [Skrv liste] [J]

Etikettbilde



Bruke valgfri vekselstrømadapter

- 1 Sett den lille pluggen til adapterkabelen i nettadapterkontakten på toppen av maskinen.
- 2 Sett strømpluggen inn i nærmeste veggkontakt.

● MERK

For sikkerhetskopii av minnet når nettadapteren er plugged inn skal det brukes alkaliske batterier i AAA-størrelse (LR03).

Spesifikasjoner

Mål: (B × D × H)	Ca. 156 × 111 × 56,5 mm
Vekt:	Ca. 255 g (uten batterier og tapekassett)
Strømkilde:	Fire alkaliske batterier i AAA-størrelse (LR03) Valgfri nettadapter (AD-24ES)
Tapekassett:	Brother M-tape (bredde): 9 mm, 12 mm

Kontaktinformasjon

Kan variere fra land til land.
Se nettstedet <http://www.brother.eu/>