



INBETRIEBNAHME

EINFÜHRUNG

Mit dem PT-1080/1090 können Sie Etiketten für die verschiedensten Anwendungen erstellen. Sie können zwischen vielen Rahmen, Zeichengrößen und Druckstilen wählen, um Ihre Beschriftungen abwechslungsreich zu gestalten. Daneben steht eine Vielzahl von Schriftbändern in unterschiedlichen Breiten und Farben zur Auswahl. Lesen Sie diese Anleitung vor der Verwendung des Gerätes aufmerksam durch und bewahren Sie sie griffbereit auf, damit Sie jederzeit darauf zugreifen können. Der Inhalt dieser Anleitung und die technischen Daten des Produktes können ohne vorherige Ankündigung geändert werden.

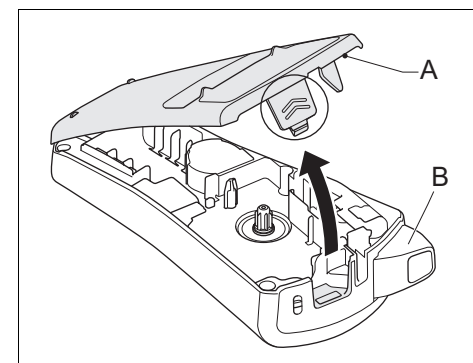
Konformitätserklärung (Nur Europa/Türkei)

Wir. BROTHER INDUSTRIES, LTD.
15-1, Naeshiro-cho, Mizuho-ku,
Nagoya, 467-8561, Japan

erklären, dass sich dieses Produkt in Übereinstimmung mit den grundlegenden Anforderungen und anderen relevanten Bestimmungen der Richtlinien 2004/108/EG und 2005/32/EG befindet.
Der Netzadapter AD-24ES befindet sich in Übereinstimmung mit den grundlegenden Anforderungen und anderen relevanten Bestimmungen der Richtlinie 2006/95/EG.

Die Konformitätserklärung befindet sich auf unserer Website. Gehen Sie bitte zu <http://solutions.brother.com> -> wählen Sie Ihre Region (z. B. Europe) -> wählen Sie Ihr Land -> wählen Sie Ihr Modell -> wählen Sie „Handbücher“ -> wählen Sie Konformitätserklärung (*Wählen Sie Ihre Sprache, falls erforderlich).

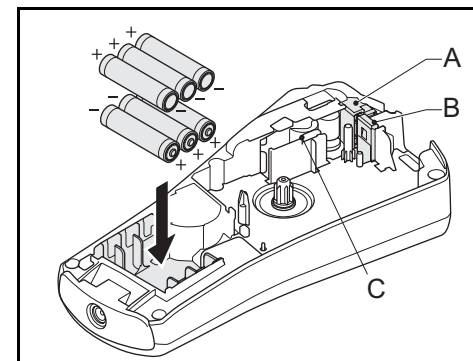
VORBEREITUNGEN



A: Rückwand

B: Bandabschneider

- Öffnen Sie die Rückwand, indem Sie auf den markierten Bereich am oberen Ende des Gerätes drücken.



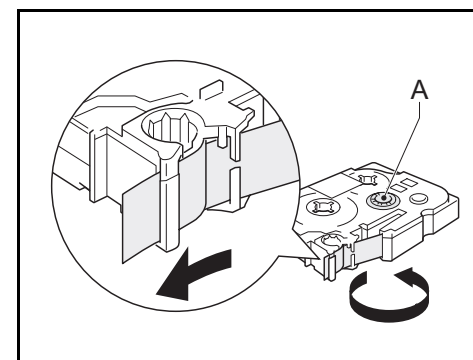
A: Klinge der Schneideeinheit

B: Klingen-Stopper

C: Druckkopf

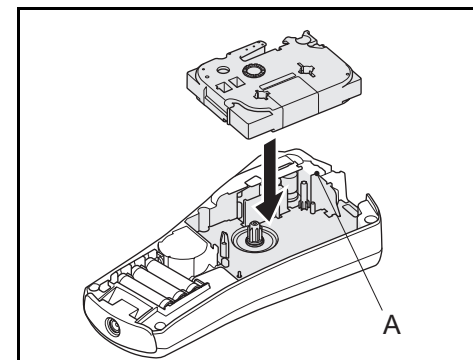
- Legen Sie 6 Alkaline-Batterien (AAA, LR03) ein.
- Achten Sie darauf, dass die Pole (+/-) der Batterien in die richtige Richtung zeigen.

Hinweis: Verwenden Sie nur neue Batterien.



A: Gezahntes Transportrad

- Vergewissern Sie sich, dass das Bandende unter der Bandführung liegt.
- Wenn das Schriftband in der Kassette locker ist, drehen Sie das gezahnte Transportrad der Kassette mit dem Finger in Pfeilrichtung, bis das Band gespannt ist.



A: Bandausgabeschlitz

- Legen Sie eine Schriftbandkassette ein.
- Die Kassette muss einrasten.
- Schließen Sie die Rückwand.
- Nach dem Einlegen der Bandkassette lassen Sie das Band einmal vorlaufen (siehe „Bandvorlauf“). Drücken Sie dann den Bandabschneider, um das Band abzuschneiden.

Hinweis: Verwenden Sie mit diesem Gerät nur Brother TZ/TZe-Bänder.

P-TOUCH ZURÜCKSETZEN

Setzen Sie den P-touch zurück, wenn Sie die Einstellungen neu initialisieren möchten oder der P-touch nicht richtig arbeitet.

- Schalten Sie den P-touch aus.
- Halten Sie **F** und **R** gedrückt.
- Während Sie **F** und **R** gedrückt halten, drücken Sie einmal **ON**, um den P-touch einzuschalten.
- Lassen Sie **F** und **R** los.

Hinweis: Der interne Speicher wird zurückgesetzt und alle Texte, Einstellungen und gespeicherten Etiketten sind gelöscht.

SICHERHEITSMASSNAHMEN

WARUNG
Beachten Sie diese Hinweise, um die Gefahr von Feuer, Verbrennungen, Verletzungen, Stromschlag, Beschädigungen, Überhitzung, ungewöhnliche Gerüche oder Rauchentwicklung zu vermeiden.

- Verwenden Sie nur die angegebene Spannung und den empfohlenen Netzadapter (AD-24ES), um Schäden/Fehler zu vermeiden.
- Ziehen Sie bei einem Gewitter sofort den Netzadapterstecker und verwenden Sie den P-touch während des Gewitters nicht weiter.
- Verwenden Sie den P-touch/Netzadapter nicht an Plätzen mit hoher Luftfeuchtigkeit, wie in Badezimmern. Setzen Sie den P-touch/Netzadapter/Netzadapterstecker keiner Nässe aus, wie zum Beispiel durch das Anfassern mit nassen Händen oder durch das Verschütten von Flüssigkeiten.
- Überlasten Sie das Netzadapterkabel nicht. Ziehen oder biegen Sie das Kabel nicht mit Gewalt. Beschädigen Sie das Netzadapterkabel und den Stecker nicht und legen Sie nichts Schweres darauf.
- Fassen Sie stets den Stecker und nicht das Kabel, wenn Sie den Netzanschluss lösen. Verwenden Sie keine lockere Steckdose.
- Schlucken Sie nicht den Klingen-Stopper.
- Zerlegen oder modifizieren Sie P-touch/Netzadapter/Batterien nicht. Verwenden Sie zum Wechsel der Batterien keine Metallgegenstände wie Pinzetten oder Stifte. Werfen Sie die Batterien nicht ins Feuer und erhitzen Sie sie nicht.
- Ziehen Sie sofort den Netzadapter ab, entfernen Sie die Batterien und verwenden Sie das Gerät nicht weiter, falls Gerüche, Überhitzung, Verfärbung, Verformung oder andere ungewöhnliche Veränderungen bei der Verwendung/Lagerung des Gerätes auftreten.
- Bringen Sie keine organischen Lösungsmittel (Benzol, Verdünner, Nagellackentferner, Deodorant usw.) in Kontakt mit dem Drucker und seinen Anschlusskabeln. Dadurch könnten sich Geräteteile verformen oder auflösen, und es besteht Brand- und Stromschlaggefahr.

VORSICHT
Beachten Sie diese Hinweise, um Verletzungen, Auslaufen, Brennen und Überhitzung der Batterien zu vermeiden.

- Berühren Sie nicht die Schneide der Klinge oder Metallteile in der Nähe des Druckkopfes.
- Nehmen Sie die Batterien aus dem P-touch heraus und lösen Sie den Netzadapteranschluss, wenn Sie das Gerät längere Zeit nicht benutzen möchten.
- Verwenden Sie nicht gleichzeitig alte und neue Batterien oder Alkaline-Batterien mit anderen Batterien.
- Setzen Sie den P-touch/Netzadapter keinen Erschütterungen aus. Drücken Sie nicht auf das Display.
- Achten Sie darauf, dass sich Ihre Finger nicht zwischen den Abdeckungen befinden, wenn Sie die Rückwand schließen.

ALLGEMEINE HINWEISE

- Je nach Ort, Material oder Umgebungsbedingungen kann sich das Etikett eventuell ablösen oder nicht mehr entfernt werden. Auch kann sich die Farbe des Etiketts verändern oder auf den Gegenstand abfärben. Bevor Sie das Etikett befestigen, sollten Sie Umgebungsbedingungen und Material prüfen.
- Verwenden Sie das Beschriftungssystem nicht in einer Weise oder zu einem Zweck, der nicht in dieser Anleitung beschrieben ist, da dies zu Verletzungen oder zu Schäden am Gerät führen könnte.
- Verwenden Sie nur ein weiches, trockenes Tuch zum Reinigen des Beschriftungssystems. Verwenden Sie niemals Alkohol oder andere organische Flüssigkeiten.
- Verwenden Sie zum Reinigen des Druckkopfes nur ein Wattestäbchen oder die optionale Reinigungskassette (TZ/TZe-CL3). Berühren Sie den Druckkopf nicht mit den Fingern.
- Stecken Sie keine Fremdkörper in den Bandausgabeschlitz, den Netzadapteranschluss usw.
- Legen Sie das Beschriftungssystem, die Batterien und den Netzadapter nicht in die Sonne oder den Regen, die Nähe von Heizkörpern oder anderen Wärmequellen, nicht an Orte mit extremer Feuchtigkeit oder Staub oder mit extrem hohen oder niedrigen Temperaturen (wie z. B. das Armaturrenbrett oder den Kofferraum von Autos).
- Drücken Sie nicht extrem stark auf den Bandabschneider.
- Versuchen Sie nicht zu drucken, wenn die Kassette leer ist, weil dadurch der Druckkopf beschädigt wird.
- Ziehen Sie während des Druckens oder des Bandvorlaufs nicht am Band, da dadurch Band und P-touch beschädigt werden.
- Alle gespeicherten Daten gehen bei einer Fehlfunktion oder Reparatur des P-touch verloren oder wenn die Batterien leer werden und kein Netzadapter angeschlossen ist.

PROBLEMLÖSUNGEN

Fehlermeldungen	Ursache/Abhilfe
BATTERIE! Ungültig!	Die Batterien sind fast leer. Ersetzen Sie alle Batterien.
Kein Text!	Es wurde eine ungültige Zahl für die Etikettenlänge gewählt. - Es wurde versucht, eine gespeicherte Textdatei zu drucken, aber es sind keine Daten gespeichert. - wurde gedrückt, obwohl kein Text eingegeben wurde. - [Kopien], [Vorschau] oder [Kabel] wurde gewählt, obwohl kein Text eingegeben wurde.
Zeilenlimit!	Es wurde versucht, eine 3. Zeile durch Drücken von ↵ einzugeben. Hinweis: Verwenden Sie für 2-zeiligen Text ein 9- oder 12-mm-Band.
Schneidfehl!	Der Bandabschneider wurde während des Druckens gedrückt. Hinweis: Drücken Sie den Bandabschneider während des Druckens nicht.
Text voll!	Die maximale Zeichenanzahl (80 Zeichen für normalen Text bzw. 50 Zeichen im DECO-Modus) wurde bereits eingegeben.
Zu lang!	- Die Textlänge überschreitet die gewählte Etikettenlänge. - Im DECO-Modus ist die „Etikettlänge“ auf [Auto] eingestellt und der Text ist länger als 200 mm. - Wenn die minimale Etikettenlänge gewählt ist (30 mm), kann für bestimmte Rahmen (Blätter oder Sterne) kein zusätzlicher Text eingegeben werden.
Kein Rhm OK?	Rahmen können nicht auf 3,5 mm breite Bänder gedruckt werden. Wählen Sie ↵ , um ohne Rahmen zu drucken, oder ⊗ zum Abbrechen.
Vorlauf OK?	Bandvorlauf nach dem Drucken, wenn [Kettendrk] gewählt ist. Siehe „Rand einstellen“.
Abkühl.	Wenn der Druckkopf zu heiß wird, unterbricht der P-touch den Ausdruck automatisch, um sich abzukühlen. Die Abkühldauer wird angezeigt. Sobald der Druckkopf abgekühlt ist, wird der Ausdruck automatisch fortgesetzt. Berühren Sie den P-touch während des Abkühlens nicht.
12mm einleg!	Für den DECO-Modus kann nur ein 12-mm-Band verwendet werden.
Keine Kass.!	Legen Sie eine Schriftbandkassette ein.

Problem	Mögliche Abhilfe
Nach Einschalten des Gerätes bleibt das LC-Display leer.	- Überprüfen Sie, dass die Batterien richtig eingelegt sind. - Wenn die Batterien schwach sind, ersetzen Sie diese. - Vergewissern Sie sich, dass der optionale Netzadapter (AD-24ES) richtig angeschlossen ist.
Beim Versuch zu drucken, schaltet sich das Gerät aus.	- Die Batterien sind schwach. Ersetzen Sie alle Batterien. - Vergewissern Sie sich, dass die Batterien richtig eingelegt sind.
Beim gedruckten Etikett ist der Rand an beiden Seiten des Textes zu groß.	Siehe „Rand einstellen“ und wählen Sie [Halb] oder [Schmal], um kleinere Etikettenränder zu erhalten.
Das Gerät ist blockiert (eingeschaltet, aber reagiert z. B. beim Drücken von Tasten nicht.)	Siehe „P-TOUCH ZURÜCKSETZEN“.
Um ein neues Etikett zu erstellen, müssen der Text und die Format-einstellungen gelöscht werden.	Drücken Sie ⊗ und wählen Sie [Txt&Format].
Das Gerät druckt nicht oder der Ausdruck ist verschwommen.	- Vergewissern Sie sich, dass die Bandkassette richtig eingelegt ist. - Wenn die Bandkassette leer ist, ersetzen Sie sie. - Vergewissern Sie sich, dass die Rückwand richtig geschlossen ist.
Die Einstellungen und Texte sind gelöscht.	- Die Batterien sind eventuell schwach. Ersetzen Sie die Batterien. - Wird die Stromzufuhr länger als 2 Minuten unterbrochen, werden alle Texte, Einstellungen und gespeicherten Etiketten gelöscht.
Das Band wird nicht richtig vorgeschoben oder bleibt im Gerät stecken.	- Vergewissern Sie sich, dass das Bandende unter den Führungen liegt. - Der Bandabschneider wurde während des Druckens gedrückt. Berühren Sie den Bandabschneider während des Druckens nicht.
Ich möchte die Sprache ändern.	Siehe GRUNDEINSTELLUNGEN.
Eine leere horizontale Linie erscheint im gedruckten Etikett.	- Es befindet sich vielleicht Staub auf dem Druckkopf. Nehmen Sie die Bandkassette heraus und wischen Sie den Druckkopf mit einem Wattestäbchen ab, indem Sie es am Druckkopf auf- und abbewegen. - Der Druckkopf kann noch leichter mit der optionalen Reinigungskassette (TZ/TZe-CL3) gereinigt werden.

ZUBEHÖR

Wenn die Klinge nach wiederholtem Gebrauch stumpf wird und das Band nicht mehr sauber abgeschnitten werden kann, ersetzen Sie die Schneideeinheit durch eine neue, die Sie bei Ihrem autorisierten Brother-Händler erhalten (Bestellnr.: TC-5).

Bandkassetten	Siehe die beiliegende Bandübersicht.
Netzadapter	AD-24ES
Schneideeinheit	TC-5 (Ersatzklinge)
Reinigungskassette	TZ/TZe-CL3

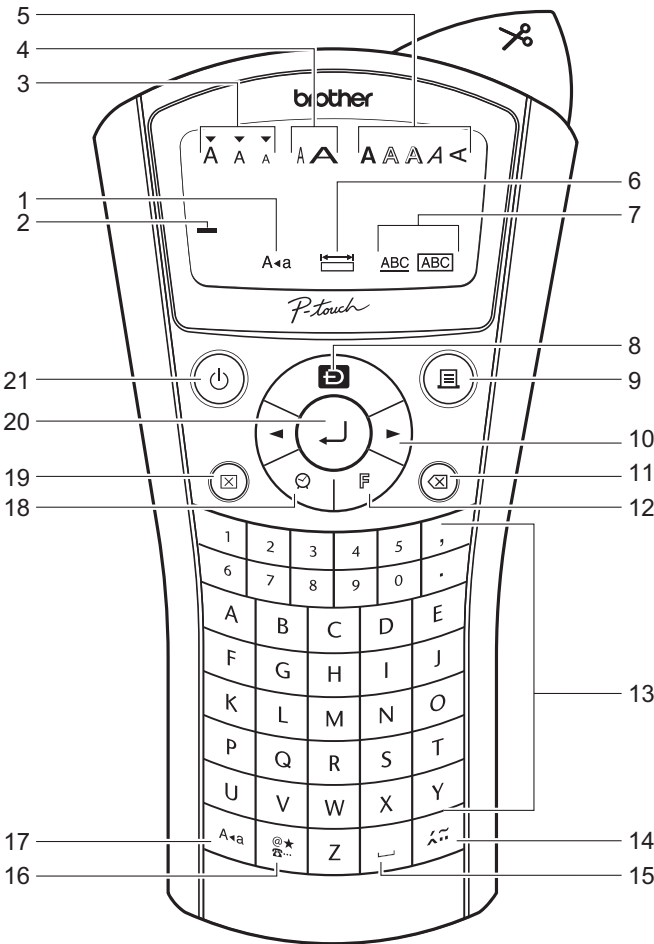
VORSICHT

- Berühren Sie die Klinge nicht direkt mit den Fingern.
- Schlucken Sie nicht den Klingen-Stopper.

TECHNISCHE DATEN

Abmessungen (B × T × H)	107,9 × 209,4 × 57,6 mm
Gewicht	Ca. 315 g
Stromversorgung	Sechs Alkaline-Batterien (AAA, LR03)
Optionaler Netzadapter	Modell AD-24ES
Schriftbandkassette	Brother TZ/TZe-Bandkassette (Breite) 3,5 mm, 6 mm, 9 mm, 12 mm

ETIKETTEN DRUCKEN

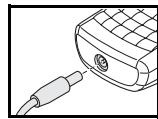


- Anzeige**
1. Caps (Groß/Klein)
 2. Cursor
 3. Größe
 4. Breite
 5. Stil
 6. Etikettenlänge
 7. Unterstreichung/Rahmen

- Tastatur**
8. DECO-Modus
 8. Drucken
 10. Cursortasten
 11. Korrekturtaste/Abbrechen
 12. Funktion
 13. Alphanumerische Tastatur
 14. Akzent
 15. Leertaste
 16. Symbol
 17. Caps (Groß/Klein)
 18. Zeit/Datum
 19. Löschen
 20. Eingabetaste
 21. Ein/Aus-Taste

LC-Display: 12 Zeichen.
Textlänge: Maximal 80 Zeichen.

Netzadapter (optional)
Zum Erhalt der gespeicherten Daten empfehlen wir die gleichzeitige Verwendung von Batterien und optionalem Netzadapter (AD-24ES).



GRUNDEINSTELLUNGEN

1. Gerät einschalten

- Stellen Sie die Stromversorgung her, indem Sie Batterien einlegen oder den optionalen Netzadapter (AD-24ES) anschließen, und drücken Sie **[On]**.

2. Sprache einstellen

- [F]** → **[<]** **[>]** **[Sprache]** →
- [<]** **[>]**
- [English / Español / Français / Hrvatski / Italiano / Magyar / Nederlands / Norsk / Polski / Portugues / Română / Slovenski / Slovenský / Suomi / Svenska / Türkçe / Čeština / Dansk / Deutsch] →

3. Maßeinheit einstellen: mm

- [F]** → **[<]** **[>]** [Einheit] →
- [<]** **[>]** [mm] →

4. Datum (TT/MM/JJ) und Zeit (hh:mm) einstellen

Beispiel: Datum und Zeit auf 21. November 2009, 10:30 einstellen

- [F]** → **[<]** **[>]** [Zeit/Datum] →
- [<]** **[>]** [Uhr] →
- [TT/01/10] Eingabe „21“ → [21/MM/10] Eingabe „11“ → [21/11/JJ] Eingabe „09“ → [hh:00] Eingabe „10“ → [10:mm] Eingabe „30“ →

ETIKETTEN GESTALTEN

Größe

- [F]** → **[<]** **[>]** [Größe] →
- [<]** **[>]** [Groß/Mittel/Klein] →

Zusätzlich passt sich die Textgröße automatisch an die Bandbreite an. Die tatsächliche Druckgröße variiert mit der Bandbreite.

Breite

- [F]** → **[<]** **[>]** [Breite] →
- [<]** **[>]** [Normal/× 2/× 1/2] →

Stil

- [F]** → **[<]** **[>]** [Stil] →
- [<]** **[>]** [Normal/Fett/Umriss/Schatten/Kursiv/ K+Fett/K+Umriss/K+Schatten/Vertikal/] →

Unterstreichung/Rahmen

- [F]** → **[<]** **[>]** [Unt/Rahmen] →
- [<]** **[>]** [Unterstr.] →

Hinweis:

- 8 Einstellungen sind verfügbar. Siehe die Tabelle (IV) auf dem beiliegenden Blatt.
- Rahmen können nicht auf 3,5-mm-Bänder gedruckt werden.

1 Unterstr.	3 Blätter	5 Sterne	7 Blasen
2 Rund	4 Kacheln	6 Herzen	8 Blumen

TEXTEINGABE

Groß-/Kleinbuchstaben

Großbuchstaben: Mit **[A↵]** ein-/ausschalten.

Symbole

- **Standard/Piktogramm:** Zur Eingabe von Symbolen.

- [F]** → **[<]** **[>]** [Standard/Piktogramm] →
- [<]** **[>]** [.,:;'"'] →

- Siehe die Symboltabelle (Standard: I / Piktogramm: II) auf dem beiliegenden Blatt.
- Die in der Piktogramm-Tabelle gezeigten Zeilen mit Symbolen (A bis L) können durch Drücken der entsprechenden Buchstabentaste gewählt werden.
- Um zur nächsten Gruppe zu gelangen, drücken Sie **[F]** (noch einmal).

- **Druckliste:** Zum Drucken aller Symbole der Piktogrammtabelle.

- [F]** → **[<]** **[>]** [Druckliste] →
- [Drucken OK?] →



Zweizeiliger Text

- Geben Sie die 1. Zeile ein und drücken Sie **[<]**.
 - Geben Sie die 2. Zeile ein und drücken Sie **[<]**.
- Hinweis: Drücken Sie nach Eingabe der 2. Zeile nicht **[<]**, sonst wird die Fehlermeldung „Zeilenlimit!“ angezeigt.
- Hinweis: Verwenden Sie für 2-zeiligen Text ein 9- oder 12-mm-Band.

Akzentbuchstaben

- Geben Sie einen Buchstaben ein und drücken Sie **[<]**.
- Wählen Sie einen Akzentbuchstaben mit **[<]** oder **[<]** und drücken Sie **[<]**. Eine Liste der verfügbaren Zeichen finden Sie in der Tabelle (III) auf dem beiliegenden Blatt.

Löschen

- Mit **[<]** werden Zeichen einzeln gelöscht.
- Aktuellen Text und Einstellungen löschen

- [F]** → **[<]** **[>]** [Txt&Format] →

- Nur aktuellen Text löschen

- [F]** → **[<]** **[>]** [Nur Text] →

ETIKETTEN DRUCKEN

Textvorschau

- [F]** → **[<]** **[>]** [Vorschau] →

Hinweis: Es kann nur eine Vorschau des Textes (nicht Größe, Schrift oder andere Funktionen) angezeigt werden.

Bandvorlauf

- [F]** → **[<]** **[>]** [Bandvorlauf] →

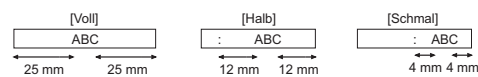
Drucken

- Drücken Sie **[<]**.

Rand einstellen (Bandränder)

- [F]** → **[<]** **[>]** [Rand] →
- [<]** **[>]** [Voll/Halb/Schmal/Kettendruck] →

- **Voll/Halb/Schmal:** Für gleich große Ränder an beiden Seiten des Textes.



- **Kettendruck:** Zum Erstellen von Etiketten mit verschieden formatierten Texten.

1. Wenn nach dem Ausdruck die Meldung „Vorlauf OK?“ erscheint, drücken Sie **[<]**.
2. Löschen Sie den Text, geben Sie Text für das nächste Etikett ein und drücken Sie dann **[<]**.
3. Wiederholen Sie die Schritte 1 und 2 für alle weiteren Etiketten.
4. Wenn nach dem Ausdruck des letzten Etiketts „Vorlauf OK?“ erscheint, drücken Sie **[<]**.
5. Nach dem Bandvorschub, drücken Sie den Bandabschneider, um die Etikettenreihe abzuschneiden.

- [F]** → **[<]** **[>]** [Vorlauf OK?] →

Mehrere Kopien drucken

- [F]** → **[<]** **[>]** [Kopien] →
- [<]** **[>]** [Eing. 1-9?] →

Sie können bis zu 9 Kopien des Etiketts drucken. Wenn Sie das gleiche Etikett mit den kleinsten Rändern drucken möchten, wählen Sie Schmal als Randeinstellung.

ZEIT / DATUM

Sie können Zeit/Datum auf Tastendruck einfügen. 8 Formate stehen zur Verfügung.

Zeit/Datum einfügen

- [F]** → **[<]** **[>]** [abc_] → **[<]** **[>]** [abc 21/11/09_] →

Format wählen

- [F]** → **[<]** **[>]** [Zeit/Datum] →
- [<]** **[>]** [Format] →
- [<]** **[>]** [T/M/J hm] →

Folgende Formate stehen zur Verfügung:

Format	21. November 2009 15:30
[T/M/J]	21/11/09
[T/M/J hm]	21/11/09 15:30
T.M.J	21.11.09
T.M.J hm	21.11.09 15:30
J-M-T	09-11-21
J-M-T hm	09-11-21 15:30
M/T/J	11/21/09
M/T/J hm	11/21/09 15:30

Uhreinstellungen ändern

- Siehe GRUNDEINSTELLUNGEN, Schritt 4.

DECO-MODUS

Mit dieser Funktion können Sie besondere Etiketten mit Hilfe von vordefinierten Vorlagen erstellen. Eine Liste der verfügbaren Designs finden Sie in der Tabelle (V) auf dem beiliegenden Blatt.

Beispiel: (Design/Format 10)



- [F]** → **[<]** **[>]** [Design 10] →
- [<]** **[>]** [Auto/30 mm-200 mm] →
- BROTHER →
- [<]** **[>]** [Drucken/Abbrechen] →

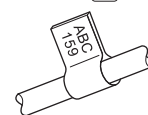
- Neben einigen Formaten ist in der Tabelle ein Häkchen zu sehen. Bei Verwendung dieser Formate unterbricht das Gerät den Ausdruck automatisch, wenn der Druckkopf zu heiß wird, und beginnt, sich abzukühlen. Die Abkühlzeit wird angezeigt. Wenn der Druckkopf abgekühlt ist, wird der Ausdruck automatisch fortgesetzt.
 - Je nach gewähltem Format wird eventuell nicht Ihr gesamter Text gedruckt.
 - Vorlagenformate können nicht geändert werden.
 - Die in der Symboltabelle (A) auf dem beiliegenden Blatt markierten Symbole sind im DECO-Modus verfügbar.
 - Um den gesamten Text zu löschen, drücken Sie **[<]**. „Löschen?“ erscheint. Drücken Sie **[<]** zum Löschen oder **[<]** zum Abbrechen.
 - Wenn Sie zum DECO-Modus wechseln, werden der zuletzt gedruckte Text und die Etikettenlänge wieder aufgerufen.
 - Mit **[<]** gelangen Sie einen Schritt zurück.
 - Drücken Sie **[<]**, um zur Einstellung [Auto] für die „Etikettenlänge“ zurückzukehren.
 - Zum Verlassen des DECO-Modus drücken Sie **[<]**, bis das LC-Display zur Texteingabe wechselt. Alternativ: Wählen Sie [Abbrechen], wenn [Drucken]/[Abbrechen] gewählt werden kann.
- Hinweis: Zum Drucken im DECO-Modus muss ein 12-mm-Band eingelegt sein.

Die maximale Etikettenlänge im DECO-Modus ist 200 mm. Wenn [Auto] gewählt ist, wird die Etikettenlänge automatisch so eingestellt, dass der Text einmal auf dem Etikett erscheint.

KABELBESCHRIFTUNG

Um Etiketten wie unten gezeigt zu erstellen, geben Sie bis zu zwei Textzeilen ein. Drucken Sie dann das Etikett mit der Kabelfunktion.

- [F]** → **[<]** **[>]** [Kabel] →
- [Drucken OK?] →



Wickeln Sie das Etikett um das Kabel. Verwenden Sie dazu stets Brother Flexi-Tapes. Zur empfohlenen Verwendungsweise lesen Sie die Anleitung, die mit dem Flexi-Tape geliefert wird. Für Kabelbeschriftungen wird als Standard-Etikettenlänge und Rand automatisch [Auto] eingestellt.

ETIKETTEN SPEICHERN

Es können bis zu 9 Etiketten gespeichert und später zum Drucken aufgerufen werden. Die Etiketten können auch bearbeitet und überschrieben werden.

Speichern

- [F]** → **[<]** **[>]** [Datei] →
- [<]** **[>]** [Speichern] → **[<]** **[>]** [1-9] →

Drucken

- [F]** → **[<]** **[>]** [Datei] →
- [<]** **[>]** [Drucken] → **[<]** **[>]** [1-9] →

Öffnen

- [F]** → **[<]** **[>]** [Datei] →
- [<]** **[>]** [Öffnen] → **[<]** **[>]** [1-9] →

Hinweis: Die Meldung „Überschr.“ erscheint, wenn Sie versuchen, ein Etikett unter einer Nummer zu speichern, unter der bereits ein Etikett gespeichert ist.

SCHNELLTASTEN

Neben den Standardschritten zur Auswahl von Funktionen können am P-touch auch Schnell Tasten verwendet werden, um häufig benutzte Funktionen schnell aufzurufen.

- Drücken Sie **[F]**, dann die Schnelltaste.
- Drücken Sie **[<]** zur Bestätigung.

Schnell Tasten und Funktionen

Taste	Funktion	Taste	Funktion
[F]	Sprache	[6]	Datei
[1]	Größe	[7]	Kabel
[2]	Breite	[8]	Vorschau
[3]	Stil	[9]	Bandvorlauf
[4]	Unt/Rahmen	[0]	Einheit
[5]	Etikettenlänge	[<]	Zeit/Datum
[<]	Kopien	[<]	Rand

Kontaktinformationen

Die Kontaktdaten können je nach Land unterschiedlich sein. Siehe die Website <http://www.brother.eu/>