

brother

TZ  
TAPE

P-touch

1090

## Kullanım Kılavuzu

Türkçe

Çin'de basılmıştır  
LW4581001



### GÜVENLİK ÖNLEMLERİ

**UYARI**  
Yangın, yanma, yaralanma, elektrik çarpması, hasar, aşırı ısınma, anormal koku veya duman oluşması risklerini önlemek için bu yönergeleri izleyin.

- Herhangi bir hasar veya arıza oluşmasını önlemek için her zaman belirtilen voltajı ve önerilen AC adaptörünü (AD-24ES) kullanın.
- Gök gürültülü fırtınalar sırasında adaptör kablosunu hemen çıkarın ve P-touch etiketleyiciyi kullanmayı bırakın.
- P-touch etiketleyiciyi/adaptörü banyo gibi yüksek oranda nem içeren yerlerde kullanmayın. DP-touch etiketleyiciyi/adaptörü/güç kablosunu, ıslak elle tutarak veya üzerine sıvı dökülmesine neden olarak ıslatmayın.
- Güç kablosunu aşırı yükte maruz bırakmayın. Güç kablosunu zorlayarak bükmemeyi veya çekmemeyi. Güç kablosuna veya fişe hasar vermemeyi ya da üzerlerine ağır nesnelere koymamayı.
- Güç kablosunu prizden çıkarırken fişten tutun. Sabit durmayan prizleri kullanmayın.
- Kesici durdurucusunu yutmamayı.
- P-touch etiketleyiciyi/adaptörü/pilleri sökmemeyi veya üzerinde değişiklik yapmamayı. Pilleri değiştirirken cımbız veya kalem gibi metal nesnelere kullanmamayı. Pilleri ateşe atmayın veya ısıya maruz bırakmamayı.
- Kullanım veya saklama sırasında anormal bir koku, ısı, renk değişimi, şekil bozulması veya herhangi bir olağan dışı durum olduğunu fark ederseniz, hemen adaptörün bağlantısını kesin, pilleri çıkarın ve P-touch etiketleyiciyi kullanmayı bırakın.

**DİKKAT**  
Kişisel yaralanmaları, pilin akmasını, yanıkları ve ısı oluşmasını önlemek için bu yönergeleri izleyin.

- Kesicinin kenarına veya baskı kafasının yakınındaki herhangi bir metal parçaya dokunmayın.
- P-touch etiketleyiciyi uzun bir süre kullanmamayı planlıyorsanız, pilleri çıkarın ve adaptörün bağlantısını kesin.
- Eski ve yeni pilleri bir arada kullanmayın veya alkalın pilleri diğer türlerle birlikte kullanmayın.
- P-touch etiketleyiciyi/adaptörü düşürmeyin veya bir yere çarpmayın. LCD ekrana sert bir şekilde bastırmayın.
- Kaset kapağını kapatırken parmağınızı kapakların arasına koymayın.

### GENEL ÖNLEMLER

- Konuma, malzemeye ve çevre koşullarına bağlı olarak, etiket soyulmayabilir veya çıkarılmaz hale gelebilir, etiketin rengi değişebilir veya başka nesnelere geçebilir. Etiket uygulandıktan önce çevre koşullarını ve malzemeyi kontrol edin.
- Etiketleyiciyi bu kılavuzda belirtilen dışındaki bir şekilde veya amaçla kullanmayın. Bu, kazalara veya makinenin hasar görmesine neden olabilir.
- Etiketleyiciyi temizlemek için yalnızca yumuşak ve kuru bir bez kullanın; asla alkol veya başka organik çözücüler kullanmayın.
- Baskı kafasını temizlemek için pamuklu bir bez kullanın; baskı kafasına asla dokunmayın.
- Bant çıkış yuvasının veya adaptör gibi parçaların içine herhangi bir yabancı madde yerleştirmeyin.
- Etiketleyiciyi/pilleri/AC adaptörünü doğrudan güneş ışığı veya yağmur alan bir yere, ısıtıcıların ya da diğer sıcak cihazların yakınına, aşırı yüksek veya düşük sıcaklıklara (örn. gösterge panelinin üzerine veya arabanızın arkasına), yüksek neme veya toza maruz kalan yerlere yerleştirmeyin.
- Kesici koluna aşırı baskı uygulamayın.
- Kaset boşsa baskı yapmayı denemeyin; bu, baskı kafasının hasar görmesine neden olacaktır.
- Baskı veya besleme sırasında bandı çekmeyin; aksi takdirde bant ve etiketleyici hasar görecektir.
- Etiketleyicinin arızalanması, onarılması veya pilin bitmesi ve bir adaptörün bağlı olmaması durumunda, bellekteki tüm veriler kaybedilecektir.

## BAŞLARKEN

### GİRİŞ

PT-1090 ile herhangi bir uygulama için etiket oluşturabilirsiniz. Özel etiketler tasarlamak için çok sayıda çerçeve, karakter boyutu ve stil arasından seçim yapın. Bunlara ek olarak, çeşitli bant kartuşları sayesinde farklı genişlik ve renkte etiketler basabilirsiniz. Başlamadan önce bu kılavuzu dikkatle okuyun ve ileride başvurabilmek için kolayca erişebileceğiniz bir yerde saklayın. Bu kılavuzun içeriği ve bu ürünün özellikleri bildirilmeksizin değiştirilebilir.

### Türkiye RoHS Uygunluk Bildirisi

EEE Yönetmeliğine Uygundur.

Destek Hattı: Türkiye  
Telefon: 0 (216) 577 68 18  
Faks: 0 (216) 577 68 19  
E-posta: [destek@brother.com.tr](mailto:destek@brother.com.tr)

Brother Bölge Ofisi:  
Brother International (Gulf) FZE  
Adres: Round About 8 Warehouse EB1-4  
Jebel Ali Free Zone Dubai, U.A.E.  
Telefon: +971 4 8835878  
Faks: +971 4 8835387  
E-posta: [bigulf@brother.ae](mailto:bigulf@brother.ae)

### SORUN GİDERME

Hata mesajları	Neden/Çözüm
Pil Bitiyor!	Piller bitmek üzere. Tüm pilleri değiştirin.
Geçersiz!	- Etiket uzunluğu için geçersiz bir sayı seçilmiş.
Metin Yok!	- Bellekte saklanan veri yokken bir metin dosyası basmayı denemişsiniz. - Hiçbir metin girilmemişken [E] düğmesine basılmış. - Hiçbir metin girilmemişken [Kopyalar], [Ön İzleme] veya [Kablo] ögesini seçmeyi denemişsiniz.
Satır Limiti	- [C] düğmesine basarak üçüncü bir satır girmeyi denemişsiniz. Not: İki satır basarken 9 veya 12 mm genişliğinde bant kullanın.
Hata Kesici!	Makine baskı yaparken bant kesici koluna basılmış. Not: Baskı sırasında kesici kolunu itmeyin.
Dolu!	Maksimum sayıda karakter (normal metin için 80, DECO MODE için 50 karakter) zaten girilmiş.
Metin Limiti	- Metin uzunluğu, seçilen Etiket uzunluğunu aşıyor. - "Etiket Uzun." DECO MODE'da [Oto.] olarak ayarlandığında, metin uzunluğu 200 mm'yi aşıyor. - Minimum etiket uzunluğu olarak 30 mm seçilirse, bazı çerçeve türlerini (Yaprak veya Yıldız) kullanırken ek metin girmenize izin verilmez.
Çerçevesiz?	Çerçeveler 3,5 mm bant üzerine basılmaz. Çerçevesiz baskı için [C] ögesini veya iptal etmek için [E] ögesini seçin.
Beslen. Mi?	[Zincir Bas] seçildiğinde, baskıdan sonra bant beslenir. "Kenar boşluğu (bant kenar boşluğu) ayarlama" bölümüne başvurun.
Soğuyor	Baskı kafası çok ısınırsa, etiketleyici baskıyı durdurur ve otomatik olarak soğumaya başlar. Soğuma süresi görüntülenir. Baskı kafası soğuduktan sonra baskı otomatik olarak devam eder. Soğuma sırasında etiketleyiciye dokunmayın.
12mm Takın!	DECO MODE'da yalnızca 12 mm'lik bant kasetleri kullanılabilir.
Kaset Yok!	Kaset takın.

Sorun	Olası çözüm
Makine başlatıldıktan sonra ekran boş kalıyor.	- Pillerin doğru takıldığından emin olun. - Piller zayıf olabilir, pilleri değiştirin. - İsteğe bağlı AD-24ES adaptörün doğru bağlı olduğundan emin olun.
Baskı yapmaya çalışırken güç kapanıyor.	- Piller zayıftır; tüm pilleri değiştirin. - Pillerin doğru takıldığından emin olun.
Etiket basıldığında, metnin her iki tarafında fazla kenar boşluğu oluyor.	Bu kullanım kılavuzundaki "Kenar boşluğu (bant kenar boşluğu) ayarlama" bölümüne bakın ve etiketiniz için daha küçük kenar boşlukları kullanmak için [Yarım] veya [Dar] ögesini seçin.
Makine "kilitlendi" (makine açık olmasına rağmen tuşlara basıldığında hiçbir şey olmuyor).	"P-TOUCH'IN SIFIRLANMASI" bölümüne bakın.
Yeni bir etiket oluşturmak için tüm metin ve format ayarlarının silinmesi gerekiyor.	[E] düğmesine basın ve [Metin&For.] ögesini seçin.
Makine baskı yapmıyor veya baskılar bulanık.	- Bant kasetinin doğru takıldığından emin olun. - Bant kaseti boşsa, değiştirin. - Kaset kapağının düzgün kapatıldığından emin olun.
Ayarlar ve metinler kendi kendine silindi.	- Piller zayıf olabilir, pilleri değiştirin. - Güç iki dakikadan uzun süre kapalı kaldığında, bütün metinler, ayarlar ve bellekte saklanan tüm metin dosyaları kaybedilir.
Bant düzgün beslenmiyor veya etiketleyicinin içinde takılıyor.	- Bandın ucunun, bant kılavuzunun altından beslendiğinden emin olun. - Baskı sırasında kesici koluna basılmış. Baskı yapılırken kesici koluna dokunmayın.
Dil ayarını değiştirmek için.	"BAŞLANGIÇ AYARLARI" bölümüne bakın.
Basılan etiket boyunca boş, yatay bir çizgi oluşuyor.	- Baskı kafasında toz birikmiş olabilir. Bant kasetini çıkarın ve pamuklu bir bez aşağı yukarı hareket ettirerek baskı kafasını hafifçe silin. - İsteğe bağlı baskı kafası temizleme kaseti (TZ-CL3) kullanılırsa, baskı kafası daha kolay bir şekilde temizlenebilir.

### AKSESUARLAR

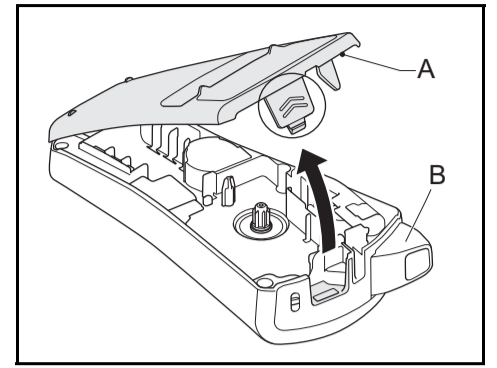
Kesici bıçağı uzun süre kullanıldıktan sonra körelir ve bant düzgün bir şekilde kesilmemeye başlarsa, yetkili bir Brother satıcısından edindiğiniz yeni bir kesici ünitesiyle (stok no. TC-5) değiştirin.

Bant kasetleri	Birlikte verilen bant kataloğuna bakın.
AC adaptörü	AD-24ES
Kesici ünitesi	TC-5 (yedek)
Temizleme kaseti	TZ-CL3

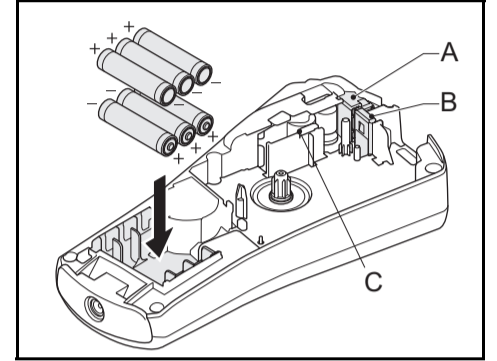
### DİKKAT

- Kesici bıçağına doğrudan parmaklarınızla dokunmayın.
- Kesici durdurucusunu yutmayın.

### HAZIRLIK

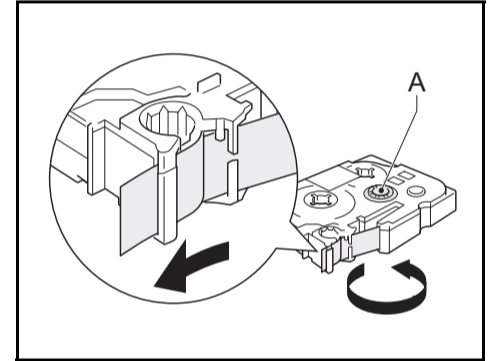


- A: Kaset kapağı  
B: Bant kesici kolu
- Makinenin üst ucundaki belirtilen alana bastırarak kaset kapağını açın.

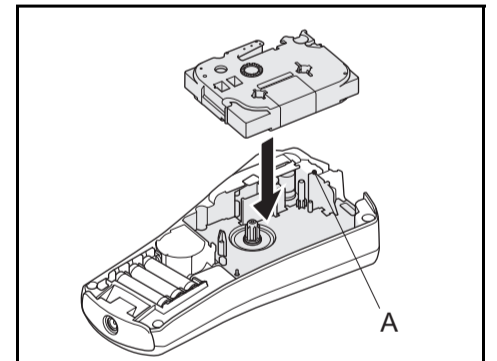


- A: Kesici bıçağı  
B: Kesici durdurucusu  
C: Baskı kafası
- Altı adet AAA alkalın pil (LR03) takın.
  - Pillerin + ve - uçlarının doğru konumlandırıldığından emin olun.

Not: Yalnızca yeni pilleri kullanın.



- A: Dişli tekerlek
- Bandın ucunun, bant kılavuzunun altından beslendiğinden emin olun.
  - Kasetteki mürekkep şeridi gevşekse, gevşekliği giderene kadar dişli tekerleği kaset üzerindeki ok yönünde parmağınızla çevirin.



- A: Bant çıkış yuvası
- Bir bant kaseti takın.
  - Kasetin yerine oturduğundan emin olun.
  - Kaset kapağını kapatın.
  - Bandı taktıktan sonra, bandı bir kez besleyin (bkz. "Besleme (bant beslemesi)") ve ardından bandı kesmek için bant kesiciyi itin.

Not: Bu makineyle yalnızca Brother TZ marka bant kullanın.

### P-TOUCH'IN SIFIRLANMASI

Ayarları ilk haline döndürmek istediğinizde veya etiketleyici düzgün çalışmadığında, P-touch etiketleyiciyi sıfırlayın.

- Etiketleyiciyi kapatın.
- [F] ve [R] düğmelerini basılı tutun.
- [F] ve [R] düğmelerini basılı tutarken, etiketleyiciyi AÇMAK için bir kez [E] düğmesine basın.
- [F] ve [R] düğmelerini bırakın.

Not: Dahili bellek sıfırlanır ve tüm metinler, ayarlar ve saklanan dosyalar silinir.

