




國際能源之星® 遵循聲明
國際能源之星® 之星計劃的目的是為了促進節能辦公室設備的開發及普及。
兄弟工業株式會社為能源之星® 的合作夥伴，已確認本產品遵循能源之星® 的節能規範。



一般資訊

■ 法規遵循與出版品聲明
本產品的手冊在 Brother Industries, Ltd. 的監督之下編譯出版，內容涵蓋最新產品的說明與規格。
本產品手冊的內容與本產品規格可能會改變，恕不另行通知。
Brother 保留不另行通知而逕行變更規格及材質的權利，且不自負責因賴所列載材質資訊而引致之任何損害（包括衍生性），包括但不限於排版及其他出版相關錯誤。本手冊所載之畫面圖片可能會視您的作業系統或印表機而有所不同。
© 2012 Brother Industries Ltd.

■ 商標
Brother 標誌是 Brother Industries, Ltd. 的註冊商標。
Brother 是 Brother Industries, Ltd. 的註冊商標。
© 2012 Brother Industries, Ltd. 版權所有。
Microsoft、Windows Vista、Windows Server 和 Windows 為 Microsoft Corp. 在美國及 / 或其他國家的註冊商標或商標。
Apple、Macintosh 和 Mac OS 是 Apple Inc. 在美國及其他國家的商標。
本文中提及的其他軟體或產品名稱為其個別開發公司的商標或註冊商標。
本文中提及的軟體之所屬公司針對其專屬軟體各有軟體授權合約。
本《快速安裝指南》中提及的所有其他名詞、品牌和產品名稱均為其各自公司的註冊商標。

■ 本手冊中使用的符號
本手冊中使用的符號如下：

- 此符號表示應遵循的資訊或指示。如未遵循，可能會導致人員受傷、財產損壞或無法執行。
- 此符號表示該資訊或指示可協助您瞭解且更有效率地使用本機器。

安全預防措施

請閱讀並瞭解所有的指示，並將其存放在以作為未來參考之用。 遵循所有標示於產品上的警告和指示。

警告	表示一種在沒有遵循警告和指示的情況下使用產品，可能造成死亡或嚴重傷害的可能危險狀態。
小心	表示一種在沒有遵循警告和指示的情況下使用產品，可能造成輕微或中度傷害及 / 或財產損壞的可能危險狀態。

本產品手冊中使用的符號如下：

	不允許動作		請勿拆解本產品。
	請勿以水噴灑本產品，或將本產品浸入水中。		請勿觸碰產品特定部位。
	必須執行的動作		拔下插頭
	可能有觸電風險的警告。		

■ 如要安全地使用機器

警告
請遵循這些指南，以預防火災、觸電或其他損害。

■ 機器

- 正確地去棄塑膠袋，使其遠離嬰兒與孩童。請勿穿戴或玩弄塑膠袋。
- 使用機器時，如果您注意到任何不尋常的異味、高溫、煙霧、變色、變形若任何不正常的狀況，請立刻拔下電源線並停止使用機器。
- 請勿拆解機器。如要檢修、調整和維修機器，請與您當初購買本機器的零售店或當地的授權服務中心聯絡。
- 請勿讓本機器摔落、撞擊或造成任何損壞。
- 請勿讓本機器接觸到任何液體。
- 清理本機器時，請確定關閉本機器並從電源插座拔下電源線。若是不這麼做，可能造成觸電或火災。
- 當機器中有異物時，請勿使用它。請勿使迴紋針或釘書針之類的任何金屬物體伸入機器中。如果水或任何異物進入到機器中，請從電源插座拔下電源線並取出異物。必要時，請與您當初購買本機器的零售店或當地的授權服務中心聯絡。
- 為避免可能發生的火災或觸電，請勿拆解機器或將其弄濕。
- 請勿使用漆溶劑、苯、酒精或其他有機溶劑來清潔機器。此動作可能會損害到表面塗層。請使用柔軟、乾淨的布料來清潔機器。
- 請勿將任何重物或裝有水的物體置於印表機之上。如有水或任何異物進入機器裡面，請與您當初購買本機器的零售店或當地的授權服務中心聯絡。如果您持續在機器進水或內有異物的情況下使用本機器，可能導致機器受損或人員受傷。
- 請勿將本機器置於可能會被弄濕的地方，例如廚房、浴室或增溼器旁邊。此動作可能造成觸電或火災。
- 請勿讓本機器及其連接纜線接觸到有機溶劑（苯、油漆稀釋劑、去光水、除臭劑等）。此動作可能造成設備變形或解體，也可能造成觸電或火災的危險。

■ 電源線

請遵循這些指南，以預防火災、觸電或其他損害。

■ 機器

- 如果將機器置於電視、收音機等設備旁，可能會導致故障。請勿在可能造成電磁干擾的機器旁使用本機器。
- 確保幼小孩子不會將手指放入移動零件或機器開口中。
- 電源插座應位於機器附近，且可輕易取得。
- 請勿碰觸切刀。可能造成人員傷害。
- 請勿讓機器直接曝曬於陽光下、靠近加熱器或其他高溫家電，或是任何置於極高或極低溫度、高濕度或灰塵極多的區域。此動作可能造成機器故障。
- 請勿抓住 DK Roll 槽護蓋來握住或提起機器。護蓋或許會分離，可能造成機器摔落並損壞。
- 請勿單手抓住機器。機器可能會從手中滑落。
- 在接上各種纜線和選配產品時，請確認方向和程序皆為正確的。另外，僅能使用特定的纜線和選配產品。若是不這麼做，可能造成火災或個人傷害。請遵循手冊中的指示，以正確地接上設備。

■ 電源線

- 若要長時間不使用機器，請將電源線從電源插座中拔出。

■ 切刀

- 請勿觸碰切刀的刀片。
- 在切刀操作期間，請勿打開頂部護蓋。

■ 安裝 / 存放

- 請將機器置於平坦、穩定的表面，例如桌面。
- 請勿將任何重物置於機器之上。

■ 小心

請遵循這些指南，以預防火災、觸電或其他損害。

■ 機器

- 如果電源線已損壞，請勿使用它。
- 確定已將電源線正確地插入電源插座中。
- 從電源插座中取出插頭時，請勿拉扯電源線。此動作可能造成觸電或火災。
- 請勿以任何方式彎曲、扯斷或損壞電源線，因為此動作可能導致觸電、火災或機器故障。

一般預防措施

■ 機器

- 本機器為精密機器。請勿讓本機器摔落、撞擊或造成任何損壞。
- 請勿抓住 DK Roll 槽護蓋來提起機器。護蓋或許會分離，可能造成機器摔落並損壞。
- 請勿將任何物體插入或擋住標籤輸出槽或 USB 埠。
- 僅能使用機器隨附的介面纜線 (USB 纜線)。
- 若要長時間不使用機器，請將 DK Roll 從機器中取出。
- 請勿嘗試在 DK Roll 護蓋開著的狀態下列印標籤。

■ 電源線

- 您應該將機器放置在可輕易取得的標準電源插座附近。

■ DK Roll (DK 標籤與 DK 標籤帶)

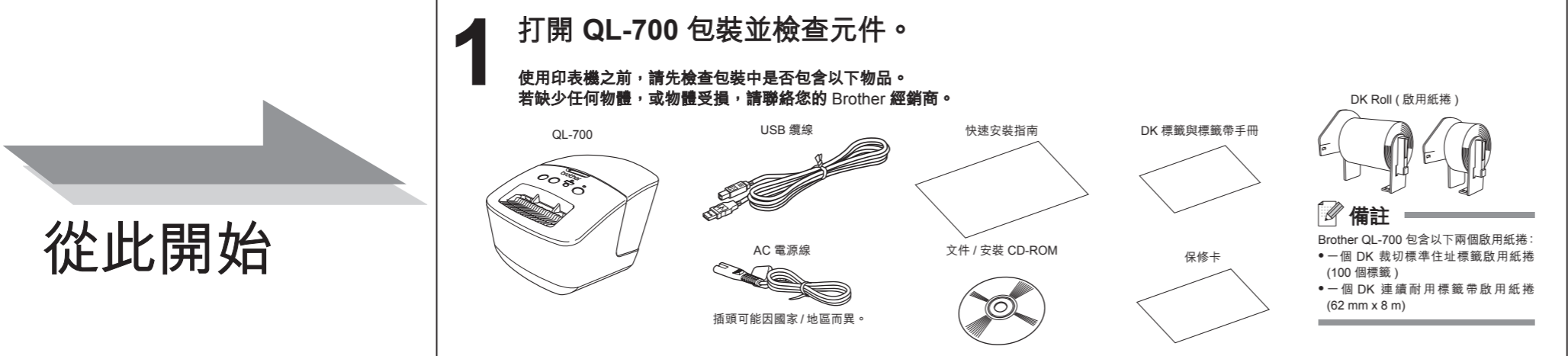
- 僅能使用原廠的 Brother 配件與耗材 (含有 **踏、踏** 標記)。請勿使用任何未授權的配件與耗材。
- 如果標籤是貼在潮濕、骯髒或油膩的表面上，可能會輕易地剝落。在貼上標籤之前，請先清潔即將貼上標籤的表面。
- DK Roll 使用的熱感紙或膠片若曝曬於紫外線光線下、受到強風或雨水，便會褪色或從表面剝落。
- 請勿將 DK Roll 置於日光直射、高溫、高濕氣或多灰塵的地方。請存放在陰涼的地方。於打開包裝後請儘快使用 DK Roll。
- 使用您的手指或金屬物體刮擦標籤表面，或是以沾滿水或汗水的手碰觸印刷表面，可能會造成變色或褪色。
- 請勿將標籤貼在任何人、動物或植物上。另外，絕對不可未經許可就將標籤貼在公共或私人的財產上。
- 由於 DK Roll 終端的設計並非是要黏著於標籤捲軸上，最後的標籤可能無法正常裁切。若發生此狀況，請移除剩餘的標籤，插入新的 DK Roll，並重新列印最後的標籤。
- 備註：為了解決此情況，每個 DK Roll 內含的 DK 標籤數目可能會比標示於包裝上的數目還多。
- 撕下貼在表面的標籤之後，可能會殘留一部分的標籤。
- 使用 CD/DVD 標籤之前，請確定要遵循 CD/DVD 播放器使用指南中有關貼上 CD/DVD 之相關指示。
- 請勿將 CD/DVD 標籤用於載入 CD/DVD 之播放器的槽中，像是將 CD 滑入 CD 播放器槽中的車用 CD 播放器。
- 一旦將 CD/DVD 標籤貼在 CD/DVD 上面後，請勿將其剝下，因為這可能會跟著剝下表面的薄膜，造成光碟損壞。
- 請勿將 CD/DVD 標籤貼在專為噴墨印表機而使用的 CD/DVD 光碟上。標籤能輕易從這些光碟上剝落，而使用標籤剝落的光碟，可能造成資料遺失或損壞。
- 貼上 CD/DVD 標籤時，請使用隨附於 CD/DVD 標籤捲紙的貼標器。若是不這麼做，可能造成 CD/DVD 播放器的損壞。
- 使用者在貼上 CD/DVD 標籤時應自負全責。對於不當使用 CD/DVD 標籤所造成的任何損失或資料損壞，Brother 概不負責。
- 請小心不要使 DK Roll 掉落。
- DK Roll 使用熱感紙和熱感膠片。標籤和列印內容都會因陽光和高溫而褪色。不可將 DK Roll 用於需要耐久性的戶外用途。
- 視貼上的區域、材質和環境條件而定，標籤可能無法撕下或無法移除，或標籤可能會變色或轉貼至其他物體。在貼上標籤之前，請先檢查環境條件和材質。請將一小塊的標籤貼在欲黏貼表面不顯眼的地方，以作為測試標籤的方式。

■ CD-ROM 與軟體

- 不可刮擦 CD-ROM 或將其置於高溫或低溫中。
- 請勿將重物置於 CD-ROM 上，或在拿取 CD-ROM 時過於用力。
- CD-ROM 上的軟體僅能用於本機器。請參閱 CD-ROM 中的授權以取得詳細資訊。可將本軟體安裝在辦公室等場所中的多部電腦。

1 打開 QL-700 包裝並檢查元件。

使用印表機之前，請先檢查包裝中是否包含以下物品。
若缺少任何物體，或物體受損，請聯絡您的 Brother 經銷商。

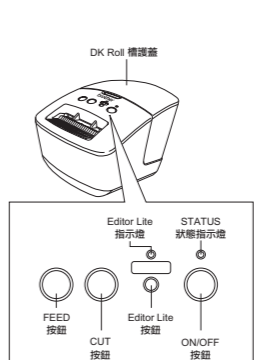


DK Roll (啟用紙捲)

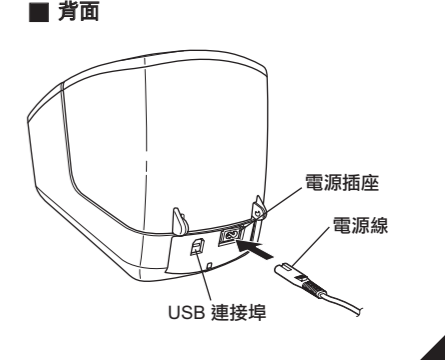
備註
Brother QL-700 包含以下兩個啟用紙捲：
• 一個 DK 裁切標準住址標籤啟用紙捲 (100 個標籤)
• 一個 DK 連續耐用標籤帶啟用紙捲 (62 mm x 8 m)

零件說明 (主列印裝置)

■ 正面



■ 背面



DK Roll 槽護蓋

Editor Lite 指示燈

STATUS 狀態指示燈

FEED 按鈕

CUT 按鈕

Editor Lite 按鈕

ON/OFF 按鈕

電源插座

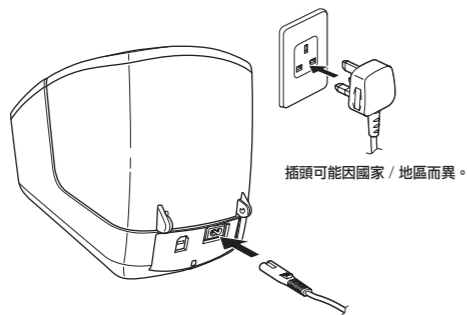
電源線

USB 連接埠

從此開始

2 接上電源。

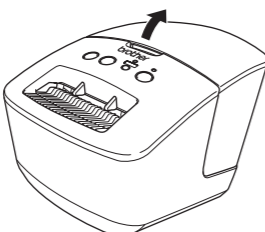
將電源線接上 QL-700 並將電源線插入電源插座。



3 設定 DK Roll。

3-1

按住 ON/OFF 按鈕 (⏻) 以關閉 QL-700。抓住機器的前方以握住 Brother QL-700，然後穩固地提起 DK Roll 槽護蓋以打開護蓋。

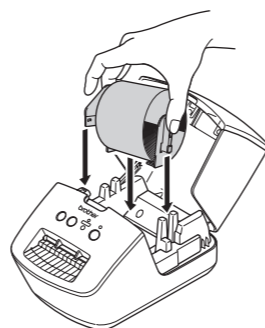


3-2

將捲軸放入 DK Roll 槽護蓋中的捲軸引導裝置。

重要事項

- 請確保捲軸雙臂已被穩固地插入左邊與右邊的捲軸引導裝置。
- 將含有 DK Roll 的捲軸一起插入位於 Brother QL-700 右手邊的捲軸引導裝置。

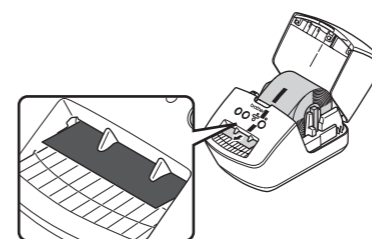


3-3

將 DK Roll 的末端穿入插槽，直到其與右邊所示區域對齊。

重要事項

- 將捲紙的末端與標識輸出槽的正上方邊緣對齊。

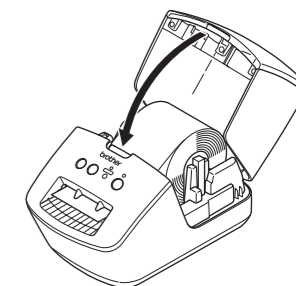


3-4

關上 DK Roll 槽護蓋。

重要事項

- 當您按住 ON/OFF 按鈕 (⏻) 以開啟 Brother QL-700 時，DK 裁切的標識末端會自動對齊。



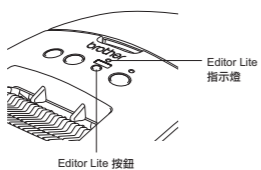
4 接上 USB 纜線並啟動 P-touch Editor Lite。

4-1

開啟 QL-700，然後將 Editor Lite 按鈕按住不放，直到綠色的 Editor Lite 指示燈亮起。

備註

Editor Lite 是設定為預設模式。

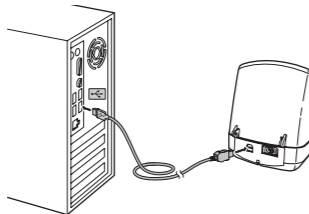


4-2

將 USB 纜線接上電腦。

備註

若經由 USB 集線器連接至印表機，可能無法正確偵測到該裝置。



4-3

接上 USB 纜線之後，電腦螢幕會出現對話方塊。(以下的畫面可能會因電腦上的作業系統而異)

備註

- 如果您看不到對話方塊，它可能藏在已開啟的軟體程式視窗後面。將所有視窗縮到最小以顯示對話方塊。
- 首次將 QL 印表機接上電腦時，啟動 P-touch Editor Lite 所花的時間可能會比平常還要多。當您接上電腦時，軟體如果沒有自動啟動，可以從「我的電腦」啟動。對 PTLITE10.EXE 按兩下滑鼠以啟動 P-touch Editor Lite。

使用 Macintosh 時

P-touch Editor Lite 不適用於 Macintosh。

當 QL-700 於 Editor Lite 模式中接上 Mac 電腦時，會顯示 [QL-700] 圖示。從桌面開啟 [QL-700]，然後執行 [Start Here Mac]。如果沒有安裝 P-touch Editor 5.0 和 QL-700 印表機驅動程式，會出現一個訊息建議您進行安裝。將其安裝，接著使用 P-touch Editor 5.0。

針對 Windows Vista®

針對 Windows® XP



按一下 P-touch Editor Lite。

針對 Windows® 7



按一下「開啟資料夾以檢視檔案」。

按兩下 PTLITE10。

使用 Windows Vista® 時

首次接上裝置時，請進行掃描，掃描完成後出現對話方塊時，請選擇對話方塊上的永遠為軟體和遊戲執行此動作核取方塊。下次您接上 QL-700 時，P-touch Editor Lite 將自動啟動。

4-4

P-touch Editor Lite 啟動。

重要事項

使用 P-touch Editor Lite 時，請勿關閉 QL-700 的電源或中斷連接。



如何將 QL-700 中斷連接

使用 Windows® 時：

- 按一下視窗右上角的 [X] 以離開 P-touch Editor Lite。
 - 若要將 QL-700 中斷連接，請按一下電腦工作列的圖示 ([X]、 [Y] 或 [Z])。
 - 按一下「安全地移除 USB Mass Storage Device」。
- 安全地移除 USB Mass Storage Device - 磁碟機(G:)
- 當出現表示能夠安全移除裝置的訊息時，請關閉 QL-700 並將 USB 纜線拔起。

使用 Macintosh 時：

- 請在桌面上選擇 [QL-700]，然後進行下列其中一項動作：
 - 請從內容功能表選取 [退出]
 - 拖放至垃圾桶
- 當出現表示能夠安全移除裝置的訊息時，請關閉 QL-700 並將 USB 纜線拔起。

安裝 P-touch Editor 5.0 與印表機驅動程式 (適用進階功能)

重要事項

利用 USB 纜線將 QL-700 接上電腦之前，請確認 Editor Lite 已經關閉。請將 Editor Lite 按鈕按住不放，直到 Editor Lite 指示燈熄滅。

- 啟動電腦然後將 CD-ROM 插入光碟機。(會出現右邊所示的畫面。)
- 請遵循畫面上的指示安裝軟體。

備註

有關軟體的詳細資訊，請參閱《軟體使用者手冊》(PDF)。



使用 Windows® 時



使用 Macintosh 時