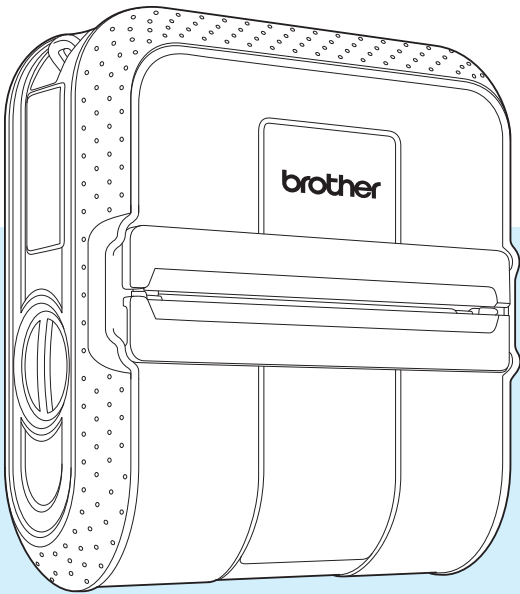


KÄYTTÖOPAS

RJ-4030
RJ-4040



RD
ROLLS

Lue tämä Käyttöopas ennen tämän tulostimen käyttämistä.

Suosittellemme, että säilytät tätä opasta paikassa, josta saat sen nopeasti käsiisi tarvittaessa.

Johdanto

Kiitos Brother-mobiilitulostimen RJ-4030/RJ-4040 ostamisesta. RJ-4030/RJ-4040 (kutsutaan tästä eteenpäin nimellä ”tulostin”) on mobiililämpötulostin. Lue Käyttöopas, Tuotteen turvaohjeet, Pikaopas, Ohjelmiston käyttöopas ja Verkkokäyttäjän opas (vain RJ-4040) ennen tulostimen käyttämistä. Suosittelemme, että säilytät näitä ohjeita ja oppaita paikassa, josta saat ne nopeasti käsiisi tarvittaessa.

Tässä oppaassa käytetyt symbolit

Tässä oppaassa käytetään seuraavia symboleita.



Tämä symboli ilmaisee tietoja tai ohjeita, joita tulee noudattaa. Niiden huomiotta jättämisestä voi aiheutua aineellinen vahinko tai toiminnon epäonnistuminen.




Tämä symboli ilmaisee huomautuksia, joiden tietojen tai ohjeiden avulla voit ymmärtää laitteen toimintaa entistä paremmin ja käyttää tuotetta entistä tehokkaammin.

Tietoja tästä oppaasta

Tämä opas (PDF-muodossa) on CD-levyllä.



Huomautus

Jos tarkastelet tätä opasta tietokoneessa Adobe® Reader® -ohjelmalla, osoitin muuttuu muotoon , kun se on linkin päällä. Napsauttamalla linkkiä voit avata sitä vastaavan sivun. Tietoja Adobe® Reader® -ohjelman käyttämisestä on Adobe® Reader® -ohjelmaan sisältyvässä ohjetiedostossa.

Sisällysluettelo

1 Tulostimen määrittäminen 1

Yleiskuvaus.....	1
Tulostimen kytkeminen ulkoiseen virtalähteeseen	2
Kytkeminen verkkovirtaan (lisävaruste).....	2
Kytkeminen tasavirtalähteeseen (lisävaruste)	2
Ladattavan litiumioniakun käyttäminen (lisävaruste)	3
Ladattavan litiumioniakun asentaminen	3
Litiumioniakun lataaminen	3
Vihjeitä ladattavan litiumioniakun käyttämiseen	4
RD-rullan asettaminen	5
Rullapaperin leikkaaminen	7
Vyökiinnikkeen kiinnittäminen.....	7
RJ-4030-tulostimen tulostinohjaimen ja ohjelmiston asentaminen	8
RJ-4040-tulostimen tulostinohjaimen ja ohjelmiston asentaminen	10
Ennen aloittamista	10
Infrastruktuuritila	11
Langattoman asennustavan valitseminen	11
Asennustoimet (käyttäen USB-kaapelia / langatonta verkkoa)	12
Yhden painalluksen määrittäminen käyttäen WPS:ää ja asennus	17
Verkkopohjainen hallinta (verkkoselain).....	19
Tulostinohjaimen asennuksen poistaminen.....	20
Tietokoneen ja tulostimen kytkeminen tai yhdistäminen.....	21
USB-kytkentä.....	21
Bluetooth-yhteys (vain RJ-4030)	22
Wi-Fi-yhteys (vain RJ-4040)	22
Sarjakaapelikytkentä	23

2 Tulostimen käyttäminen 24

Käyttöpaneeli.....	24
Painikkeiden toiminnot.....	25
Merkkivalot	26
Tulostusratkaisut.....	27
Tulostaminen	27
Tulosteiden tekeminen vaaleammiksi tai tummemmiksi.....	28
Tulostinohjainasetukset	28
Paperikoon asettaminen	29
Paperimuotojen jakeleminen	31
Pelkkien paperimuotojen jakeleminen	31
Asennusohjelman mukana toimitettujen paperimuotojen jakeleminen.....	31

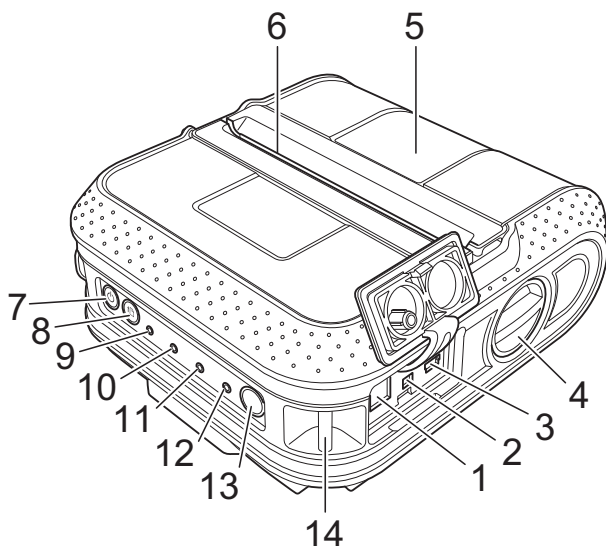
3 RJ-apuohjelma 32

Yleiskatsaus.....	32
RJ-apuohjelman käyttäminen	32
Ennen RJ-apuohjelman käyttämistä.....	32
RJ-apuohjelman käynnistäminen	32
RJ-apuohjelman käyttäminen	32
Parametrit.....	33

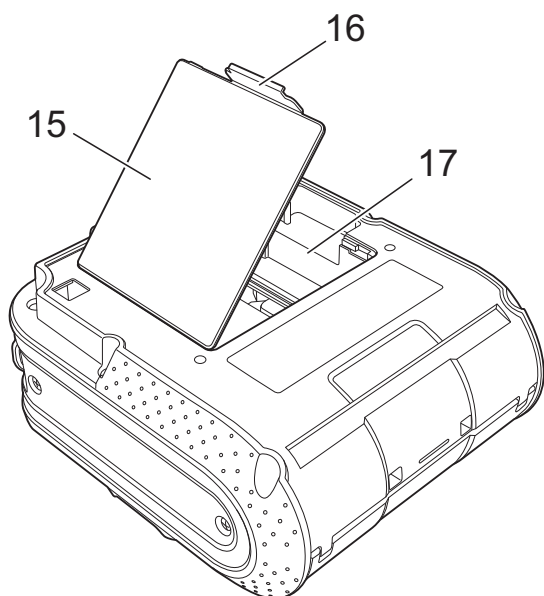
4	Tietoliikenneasetukset (vain RJ-4040)	38
	Yleiskatsaus.....	38
	Tietoliikenneasetusten käyttäminen.....	38
	Tietoliikenneasetusten käynnistäminen.....	38
	Tietoliikenteeseen liittyvien asetusten muuttaminen	40
	Asetusten ottaminen käyttöön useisiin tulostimiin	40
	Valikkorivi	41
	Kytketyn tai yhdistetyn tulostimen tila.....	43
	Verkkoasetukset	43
5	Muut toiminnot	45
	Massamuisti.....	45
	Kuvaus.....	45
	Massamuistiominaisuuden käyttäminen.....	45
	JPEG-tulostus.....	46
6	Tulostimen ylläpito	47
	Tulostuspään ylläpito	47
	Rullayksikön ylläpito	47
	Paperin ulostuloaukon ylläpito	48
7	Lisätietoja	49
	Merkkivalot.....	49
	Merkkivalojen varoitukset	51
	Tulostimen asetustietojen tulostaminen.....	52
8	Vianmääritys	53
	Yleiskatsaus.....	53
9	Tekniset tiedot	57
	Tuotteen tekniset tiedot	57

Yleiskuvaus

Edestä



Takaa



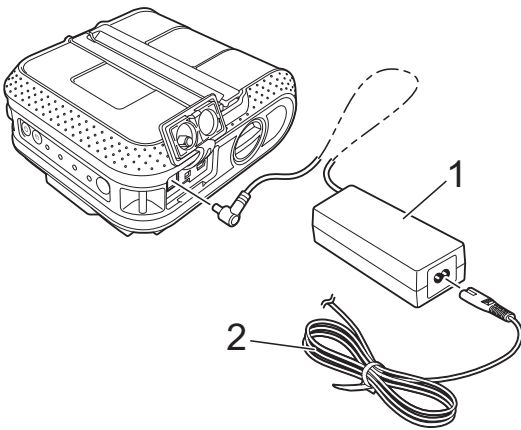
- 1 Verkkolaitteen liitin
- 2 Sarjaportti
- 3 USB-portti
- 4 Kannen avaamisvipu
- 5 RD-rullalokeron kansi
- 6 Paperin ulostuloaukko
- 7 : virtapainike
- 8 : syöttöpainike
- 9 POWER (VIRTA) -merkkivalo
- 10 STATUS (TILA) -merkkivalo
- 11 BATT (AKKU) -merkkivalo
- 12 : Bluetooth-merkkivalo (RJ-4030)
: Wi-Fi-merkkivalo (RJ-4040)
- 13 Bluetooth-painike (RJ-4030) /
 Wi-Fi-painike (RJ-4040)
- 14 Vyökiinnike
- 15 Akkulokeron kansi
- 16 Akkulokeron kannen salpa
- 17 Akkulokero

Tulostimen kytkeminen ulkoiseen virtalähteeseen

Kytkeminen verkkovirtaan (lisävaruste)

Kytke tulostin lähellä olevaan vaihtovirtapistorasiaan, jotta tulostin saa virtaa tai jotta ladattava akku voidaan ladata vaihtovirralla.

- 1 Kytke verkkolaite tulostimeen.
- 2 Kytke mukana toimitettu virtajohto verkkolaitteeseen.
- 3 Kytke virtajohto lähellä olevaan vaihtovirtapistorasiaan (100–240 VAC, 50–60 Hz).



- 1 Verkkolaite
- 2 Virtajohto



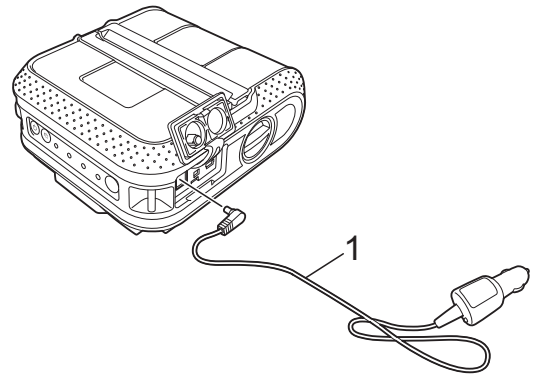
Huomautus

Verkkolaite ja virtajohto ovat lisävarusteita. Kun ostat verkkolaitetta ja virtajohtoa, osta tulostimen käyttöalueen mukainen verkkolaite ja virtajohto.

Kytkeminen tasavirtalähteeseen (lisävaruste)

Kytke tulostin ajoneuvosi 12 V -tasavirtapistorasiaan (kuten tupakansytyttimeen), jotta tulostin saa virtaa tai jotta ladattava akku voidaan ladata ajoneuvosi tasavirralla.

- 1 Kytke autosovitin ajoneuvon 12 V -tasavirtapistorasiaan.
- 2 Kytke autosovitin tulostimeen.
- 3 Kytke virta ajoneuvon virtalähteeseen ja kytke sitten virta tulostimeen painamalla virtapainiketta (⏻).



1 Autosovitin



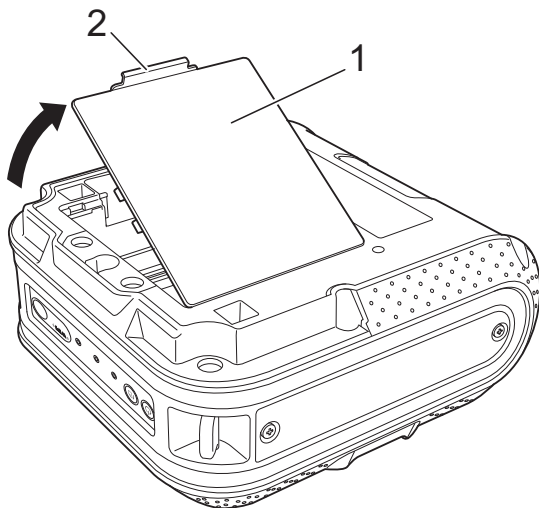
Huomautus

- Autosovitin on lisävaruste.
- Ajoneuvon antama jännite vaihtelee. Tulostusnopeus saattaa vaihdella saadun jännitteen mukaan.

Ladattavan litiumioniakun käyttäminen (lisävaruste)

Ladattavan litiumioniakun asentaminen

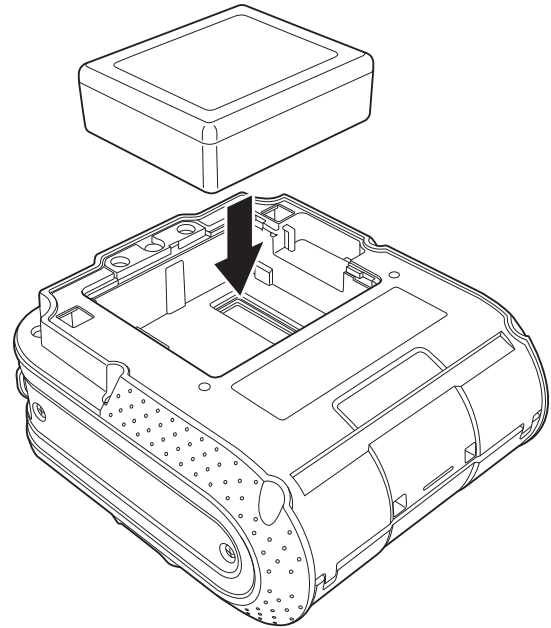
- 1 Avaa akkulokeron kansi painamalla kannen salpaa.



- 1 Akkulokeron kansi
- 2 Kannen salpa

- 2 Käännä kansi auki ja irrota se.

- 3 Aseta akku akkulokeroon.



- 4 Varmista, että akkulokeron kannen reunan koukut on asetettu oikein, ja liitä sitten kansi takaisin paikalleen.



Huomautus

Ladattavan litiumioniakun antama jännite vaihtelee. Myös tulostusnopeus saattaa vaihdella jännitteen mukaan.

Ladattavan litiumioniakun poistaminen

Irrota akkulokeron kansi ja poista ladattava litiumioniakku. Liitä sitten akkulokeron kansi takaisin paikalleen.

Litiumioniakun lataaminen

Lataa litiumioniakku seuraavien ohjeiden mukaisesti.

Lataa ladattava litiumioniakku seuraavien ohjeiden mukaisesti.



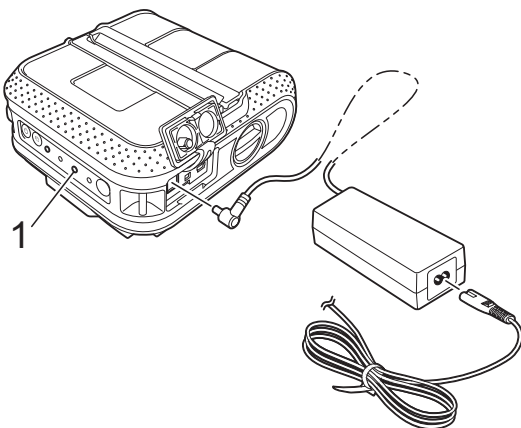
Huomautus

- Lataa ladattava litiumioniakku seuraavien ohjeiden mukaisesti ennen sen käyttämistä.
- Ladattavan litiumioniakun lataaminen täyteen voi kestää jopa 360 minuuttia.
- Voit tulostaa noin 2 000 tarraa (kun tulostin on kytketty USB-kaapelilla ja käytetään uutta, täyteen ladattua akkua). Testattu Brotherin tulostustestisivulla (7 prosentin peitto 10 × 15 cm:n tarrassa) 23 °C:n lämpötilassa.

- 1 Varmista, että tulostimen virta on katkaistu.
Jos tulostimeen on kytketty virta, katkaise virta tulostimesta painamalla virtapainiketta (⏻) ja pitämällä sitä alaspainettuna.
- 2 Varmista, että ladattava litiumioniakku on asennettuna tulostimessa.
- 3 Kytke tulostin tasavirtapistorasiaan verkkolaitteen ja virtajohdon avulla tai kytke tulostin vaihtovirtapistorasiaan autosovittimen avulla.

Oranssi BATT (AKKU) -merkkivalo palaa, kun tulostimen akkua ladataan.

Kun ladattava litiumioniakku on ladattu täysin, BATT (AKKU) -merkkivalo sammuu.



1 BATT (AKKU) -merkkivalo

Litiumioniakun lataamisen lopettaminen

Jos haluat lopettaa litiumioniakun lataamisen, irrota virtajohto tai autosovitin akun verkkolaitteen liittimestä.

Vihjeitä ladattavan litiumioniakun käyttämiseen

- Lataa ladattava litiumioniakku ennen käyttöä. Älä käytä sitä, ennen kuin se on ladattu.
- Tummat tulosteet purkavat ladattavan litiumioniakun latauksen nopeammin kuin vaaleat. Säädä tulostuksen tiheysasetus tulostinohjaimen valintaikkunassa tai RJ-apuohjelmassa (katso *Tulostustiheys* >> sivu 33).
- Litiumioniakku voidaan ladata lämpötilassa 0–40 °C. Lataa litiumioniakku lämpötilan ollessa tällä alueella. Jos ympäristön lämpötila ei ole tällä alueella, litiumioniakku ei lataudu, ja akun merkkivalo palaa.
- Jos tulostinta käytetään, kun litiumioniakku on asennettuna ja verkkolaite tai autosovitin on kytkettynä, akun merkkivalo saattaa sammua ja lataaminen voi pysähtyä, vaikka litiumioniakkua ei ole ladattu täyteen.
- Kun litiumioniakkua ladataan autosovittimen kautta, tasavirtapistorasialla ei välttämättä anna riittävästi jännitettä litiumioniakun täyteen lataamiseksi. Kun lataamisen aloittamisesta on kulunut 360 minuuttia (enintään), akun merkkivalo sammuu ja lataaminen pysähtyy, vaikka litiumioniakkua ei olisi ladattu täyteen.

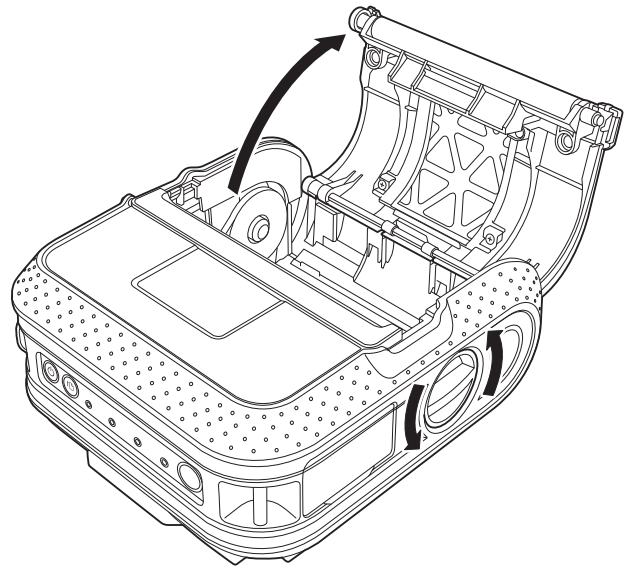
Litiumioniakun ominaisuudet

Kun ymmärrät litiumioniakun ominaisuudet, voit käyttää sitä parhaalla mahdollisella tavalla.

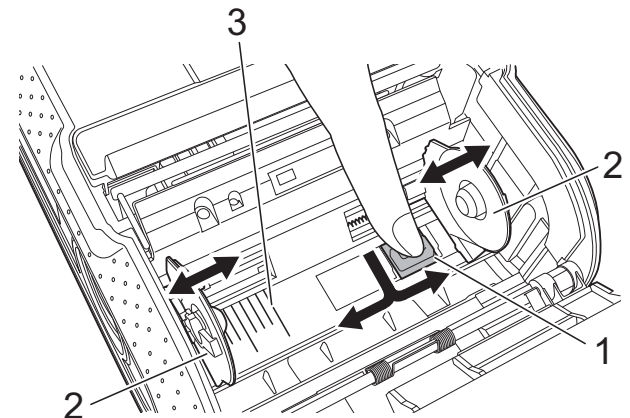
- Litiumioniakun käyttäminen tai säilyttäminen korkeissa tai matalissa lämpötiloissa saattaa lyhentää sen käyttöikää. Akun käyttöiän lyhentymistä nopeuttaa erityisesti litiumioniakun käyttäminen, kun sen lataus on suuri (vähintään 90 prosenttia) paikassa, jossa se altistuu korkeille lämpötiloille.
- Tulostimen käyttö, kun litiumioniakku on asennettuna ja latautumassa, saattaa lyhentää akun käyttöikää. Jos käytät tulostinta, kun litiumioniakku on asennettuna, irrota verkkolaite tai autosovitin.
- Jos tulostinta ei käytetä pitkään aikaan, poista litiumioniakku tulostimesta, kun sen lataus on enintään 50 prosenttia, ja säilytä akkua sitten viileässä paikassa poissa suorasta auringonvalosta.
- Jos litiumioniakkua ei käytetä pitkään aikaan, suosittelemme sen lataamista puolen vuoden välein.
- Muita varotoimia on kuvattu litiumioniakun mukana toimitetussa ohjekirjassa.

RD-rullan asettaminen

- 1 Katkaise virta tulostimesta painamalla virtapainiketta (⏻) ja pitämällä sitä alaspainettuna. Käännä kannen avaamisvipua, pidä siitä kiinni ja avaa RD-rullalokeron kansi.

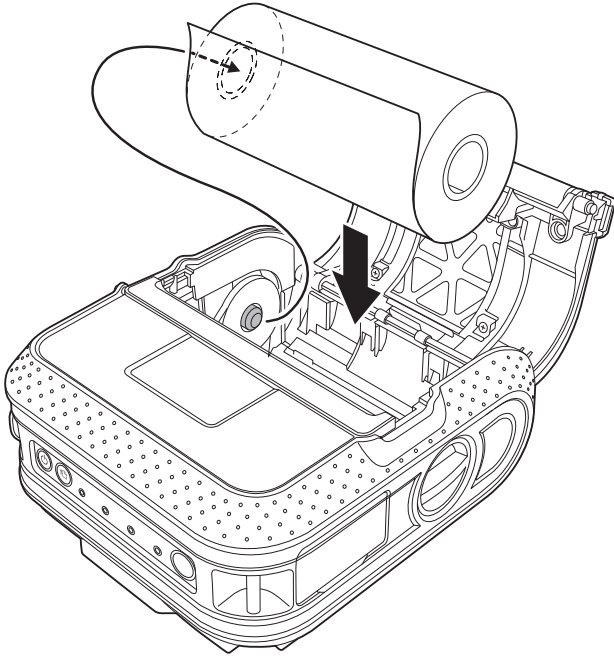


- 2 Paina rullanohjaimen lukitusnappia nuolen suuntaan ja siirrä napilla ohjaimia vasemmalle tai oikealle. Kun rullan ohjaimia voi liikuttaa, säädä rullan ohjain paperin leveyden mukaiseksi tulostimen sisäpuolelle kaiverrettujen mittojen mukaisesti.

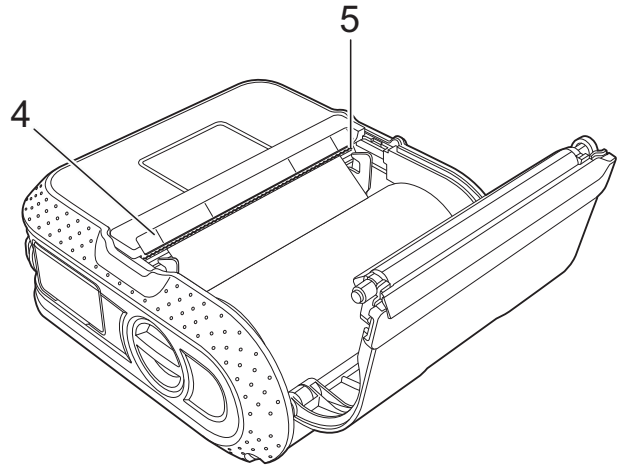


- 1 Rullanohjaimen lukitus
- 2 Rullan ohjain
- 3 Mitta

- 3 Aseta RD-rulla RD-rullalokeroon ylösalaisin niin, että tarrat syöttävät alaosasta kuvan mukaisesti.

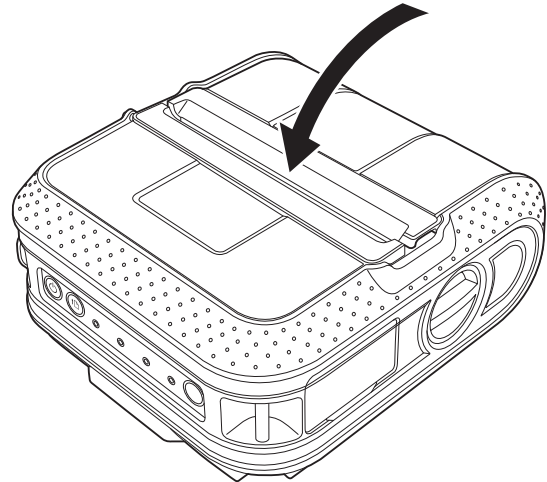


- 4 Aseta RD-rulla ohjaimen viivojen mukaisesti.



- 4 Ohjaimen viivat
5 Katkaisupalkki

- 5 Sulje RD-rullalokero painamalla kannen keskikohtaa.



- 6 Kytke virta tulostimeen painamalla virtapainiketta (⏻) ja pitämällä sitä alaspainettuna.



Huomautus

Kun käytät leikattua tarraa, paina syöttöpainiketta (⏻) RD-rullan asettamisen jälkeen. Tulostin sijoittaa tarran oikeaan aloitussijaintiin.

!	<ul style="list-style-type: none"> ■ Aseta rullan ohjain niin, ettei RD-rulla liiku sivusuunnassa. ■ Jos RD-rulla asetetaan väärin, tarran oikealle puolelle ei tulosteta. ■ Kun tulostat leikatuille tarroille, aseta rullan ohjain niin, että mitan molemmilla puolilla on 2 mm tilaa (yhteensä 4 mm). Esimerkki: Kun käytät tarraa, jonka leveys on 101,6 mm, aseta rullan ohjain leveyteen 105,6 mm.
---	---

!	Käytä aitoa Brother-paperia.
---	------------------------------

Rullapaperin leikkaaminen

Rullapaperi voidaan leikata tulostimen katkaisupalkin avulla. Vedä ulos tulleen paperin yhtä reunaa ylös ja viistoon toista reunaa kohti.

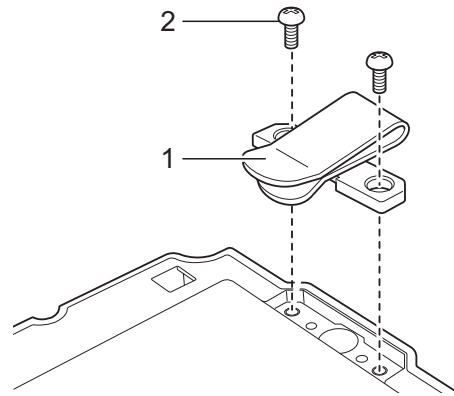


Katkaisupalkki on terävä. Älä koske katkaisupalkkiin, ettei loukkaa itseäsi.

Vyökiinnikkeen kiinnittäminen

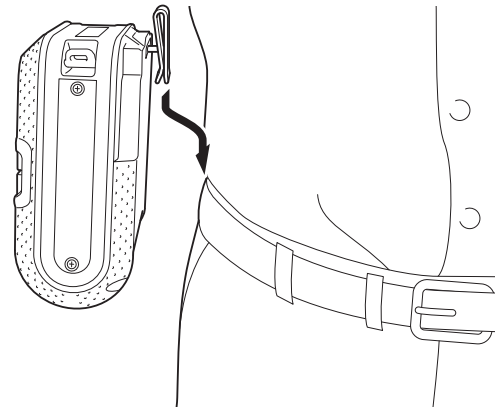
Kun käytät tulostinta toimiston ulkopuolella, voit kiinnittää tulostimen mukana toimitetun vyökiinnikkeen tulostimeen ja vyöhösi.

- 1 Kiinnitä ristikantaruuvit (Phillips) tulostimen takaosaan kuvan mukaisesti.



- 1 Vyökiinnike
- 2 Ristikantaruuvi (Phillips)

- 2 Kiinnitä kiinnike vyöhösi.





- Varmista, että ruuvi on kierretty tiukasti kiinni. Jos ruuvi ei ole tiukasti kiinni ja tulostin putoaa, voi aiheutua henkilövahinko.
- Varmista, että vyökiinnike on kiinnitetty tulostimeen tiukasti. Jos vyökiinnike ei ole tiukasti kiinnitetty ja tulostin putoaa, voi aiheutua henkilövahinko.
- Varmista, että vyökiinnike on kiinnitetty vyöhön tiukasti. Jos vyökiinnike ei ole tiukasti kiinnitetty ja tulostin putoaa, voi aiheutua henkilövahinko.

RJ-4030-tulostimen tulostinohjaimen ja ohjelmiston asentaminen

Ohjelmiston asennustoimet vaihtelevat tietokoneen käyttöjärjestelmän mukaan.

Asennustoimia voidaan muuttaa ilman erillistä ilmoitusta.



Varmista, että olet kirjautuneena järjestelmänvalvojan oikeuksin.

Tässä osassa kerrotaan, miten asennetaan P-touch Editor, tulostinohjain, P-touch Update Software ja Tulostinasetustyökalu käyttäen Normaali asennus -vaihtoehtoa.

Seuraavassa esimerkissä käytetään Windows 7:ää.

- 1 Aseta asennusohjelman CD-levy CD-asemaan. Jos malliniminäyttö tulee näkyviin, valitse tulostimesi. Jos kielinäyttö tulee näkyviin, valitse kielesi.



Huomautus

Jos CD-levyn valikko ei tule näyttöön automaattisesti, avaa CD-levyn tiedostot ja kaksoisnapsauta [**Start.exe**]-tiedostoa.

- 2 Valitse [**Normaali asennus**].



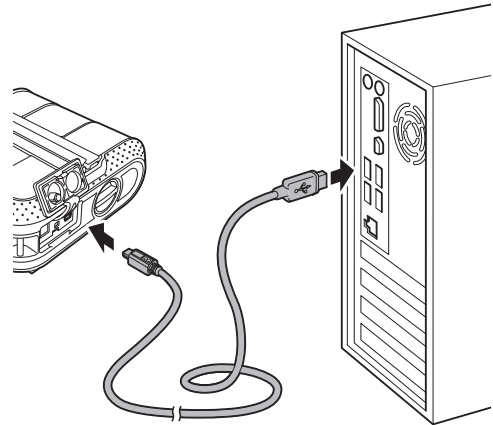


Huomautus

- Asennuksen kohteet:
 - 1 Normaali asennus
Asentaa P-touch Editor:n, tulostinohjaimen, P-touch Update Softwaren ja Tulostinasetustyökalun.
 - 2 Käyttöopas
Näyttää Käyttöoppaan ja Ohjelmiston käyttöoppaan.
 - 3 Mukautettu asennus
Asentaa erikseen P-touch Editor:n, tulostinohjaimen, P-touch Update Softwaren ja Tulostinasetustyökalun.
 - 4 Brotherin tekninen tuki
Näyttää linkin Brother Developer Centeriin ja Brother-tukisivusto.
- Tulostinasetustyökalun avulla voit määrittää useita tulostimen asetuksia, kun tulostin on kytketty tietokoneeseen USB-kaapelilla.
Huomaa, että tulostinohjaimen on oltava asennettuna tietokoneessa, jotta tulostimen voi määrittää.

- 3 Lue käyttöoikeussopimus ja valitse **[Hyväksy]**, jos hyväksyt ehdot.
- 4 Aloita asennus valitsemalla **[Asenna]** ja noudata näyttöön tulevia ohjeita.

- 5 Kun niin kehoitetaan tekemään, kytke tulostin, jotta tulostinohjaimen asennus viimeistellään.



- 6 Kun online-käyttäjärekisteröinnin näyttö tulee näkyviin, valitse **[OK]** tai **[Peruuta]**.
 - Jos valitset **[OK]**, näyttöön tulee online-käyttäjärekisteröinnin sivu ennen asennuksen viimeistelyä (suositus).
 - Jos valitset **[Peruuta]**, asennus jatkuu.
- 7 Valitse **[Valmis]**.
Ohjelmiston asennus on nyt valmis.

RJ-4040-tulostimen tulostinohjaimen ja ohjelmiston asentaminen

RJ-4040-tulostinohjain ja -ohjelmisto voidaan asentaa seuraavilla tavoilla:

- USB-kaapelikytkentä
- Langaton verkkoyhteys

Kun käytät langatonta verkkoa, lue alla kohdasta *Ennen aloittamista* kohtaan *Langattoman asennustavan valitseminen*.

Kun käytät USB-kaapelia, lue kohdasta *Asennustoimet (käyttäen USB-kaapelia / langatonta verkkoa)* ►► sivu 12.

Ennen aloittamista

Sinun täytyy ensin määrittää tulostimesi langattoman verkon asetukset, jotta se voi vaihtaa tietoja verkon tukiaseman/reitittimen kanssa. Kun tulostin on määritetty vaihtamaan tietoja tukiasemasi/reitittimesi kanssa, verkkosi tietokoneet pystyvät käyttämään tulostinta. Jos haluat käyttää tulostinta näistä tietokoneista, sinun täytyy asentaa ohjaimet ja ohjelmisto. Seuraavat vaiheet ohjaavat määrittämis- ja asennusprosessissa.



- Jos aiot yhdistää tulostimen verkkoon, suosittelemme, että otat yhteyttä järjestelmänvalvojaasi ennen asentamista. Sinun on tiedettävä langattoman verkkosi asetukset, ennen kuin jatkat tätä asennusta.
- Jos olet määrittänyt tulostimen langattomat asetukset aiemmin, sinun täytyy nollata verkon asetukset, ennen kuin voit määrittää langattomat asetukset uudelleen.
 - 1 Katkaise virta tulostimesta painamalla virtapainiketta (⏻) ja pitämällä sitä alapainettuna.
 - 2 Paina syöttöpainiketta (↑) ja virtapainiketta (⏻), kunnes POWER (VIRTA)-, STATUS (TILA)- ja BATTERY (AKKU)-merkkivalot alkavat vilkkua oranssina.
 - 3 Pidä virtapainiketta (⏻) alapainettuna ja paina syöttöpainiketta (↑) kerran.
 - 4 Vapauta virtapainike (⏻) ja syöttöpainike (↑) samanaikaisesti.

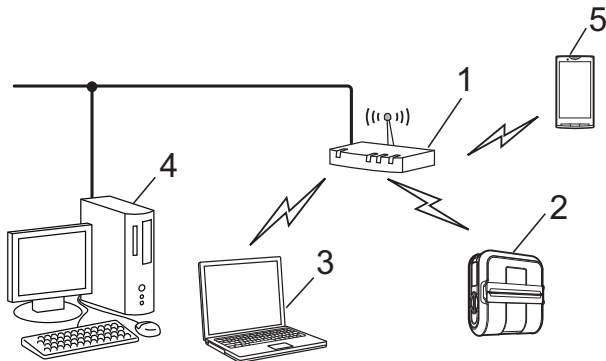


Huomautus

Saat parhaat mahdolliset tulokset tavallisessa päivittäisessä asiakirjatulostuksessa, kun käytät tulostinta niin lähellä verkon tukiasemaa/reititintä kuin mahdollista niin, että laitteiden välissä on mahdollisimman vähän esteitä. Suuret esineet ja seinät näiden kahden laitteen välissä sekä muiden elektroniikkalaitteiden aiheuttama häiriö voi vaikuttaa asiakirjojesi tiedonsiirtonopeuteen.

Näiden tekijöiden vuoksi langaton yhteys ei välttämättä ole paras yhteystapa kaikille asiakirja- ja sovellustyypeille. Käsittelynopeus on suurin mahdollinen, kun käytössä on USB-liitäntä.

Infrastruktuuritila



- 1 Tukiasema/reititin
- 2 Tulostimesi
- 3 Langatonta yhteyttä tukeva tietokone, joka on yhdistetty tukiasemaan/reitittimeen
- 4 Langallista yhteyttä käyttävä tietokone, joka on kytketty tukiasemaan/reitittimeen
- 5 Älypuhelin

Langattoman asennustavan valitseminen

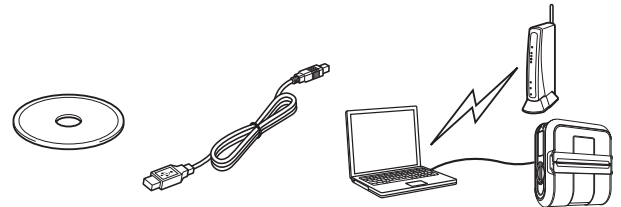
Seuraavat ohjeet tarjoavat kaksi tapaa asentaa tulostimesi langattomassa verkkoympäristössä. Valitse tapa, jota haluat käyttää ympäristössäsi.



Huomautus

Jos haluat määrittää tulostimesi missä tahansa muussa langattomassa ympäristössä, tarkastele Verkkokäyttäjän opasta.

Määrittäminen käyttämällä asennusohjelman CD-levyä ja tilapäisesti USB-kaapelia



Suosittellemme, että käytät tähän tapaan verkkoosi langattomasti yhdistettyä tietokonetta.

!

- Sinun on käytettävä tilapäisesti USB-kaapelia määrittämisen aikana.
- Jos käyttöjärjestelmäsi on Windows XP tai käytät verkkokaapelia tietokoneesi kytkemiseen langattomaan tukiasemaasi/reitittimeesi, sinun on tiedettävä WLAN-tukiasemasi/-reitittimesi SSID-tunnus ja verkkoavain, ennen kuin voit jatkaa. Tulosta seuraava MUISTIO ja kirjoita langattoman verkkoasi asetukset alla oleviin kohtiin.
- Älä kysy apua Brotherin asiakaspalvelusta ilman langattoman verkon suojaustietoja. Emme pysty auttamaan sinua langattoman verkon suojausasetustesi etsimisessä.

MUISTIO

Kohde	Asetus
SSID (verkkonimi)	
Verkkoavain (suojausavain/salausavain)	

* Verkkoavainta saatetaan myös kutsua salasanaksi, suojausavaimeksi tai salausavaimeksi.

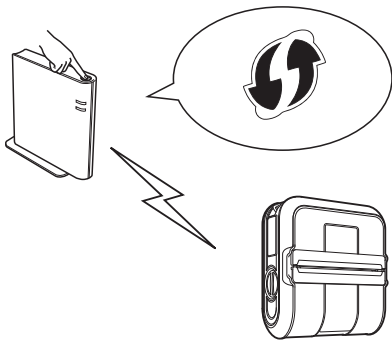


Huomautus

- Jos et tiedä näitä tietoja (SSID-tunnusta ja verkkoavainta), et pysty jatkamaan langatonta määrittystä.
- Mistä löydän nämä tiedot (SSID-tunnuksen ja verkkoavaimen)?
 - 1 Tarkastele WLAN-tukiasemasi/-reitittimesi mukana toimitettuja ohjeita.
 - 2 Ensimmäinen verkkonimi voi olla valmistajan tai mallin nimi.
 - 3 Jos et tiedä suojaustietoja, ota yhteyttä reitittimen valmistajaan, järjestelmänvalvojaasi tai Internet-palveluntarjoajaasi.

Yhden painalluksen määrittys käyttäen WPS:ää

Jos WLAN-tukiasemasi/-reitittimesi tukee automaattista langatonta (yhden painalluksen) määrittystä (WPS), voit myös valita tämän tavan.



Siirry nyt asennustoimiin.

- Jos valitset Määrittäminen käyttämällä asennusohjelman CD-levyä ja tilapäisesti USB-kaapelia -vaihtoehdon, siirry seuraavaan osaan: *Asennustoimet (käyttäen USB-kaapelia / langatonta verkkoa)*.
- Jos valitset Yhden painalluksen määrittys käyttäen WPS:ää -vaihtoehdon, siirry osaan *Yhden painalluksen määrittys käyttäen WPS:ää ja asennus* ►► sivu 17.

Asennustoimet (käyttäen USB-kaapelia / langatonta verkkoa)

Ohjelmiston asennustoimet vaihtelevat tietokoneen käyttöjärjestelmän mukaan.

Asennustoimia voidaan muuttaa ilman erillistä ilmoitusta.



Varmista, että olet kirjautuneena järjestelmänvalvojan oikeuksin.

Tässä osassa kerrotaan, miten asennetaan P-touch Editor, tulostinohjain, P-touch Update Software ja Tulostinasetustyökalu käyttäen Normaali asennus -vaihtoehtoa.

Seuraavassa esimerkissä käytetään Windows 7:ää.

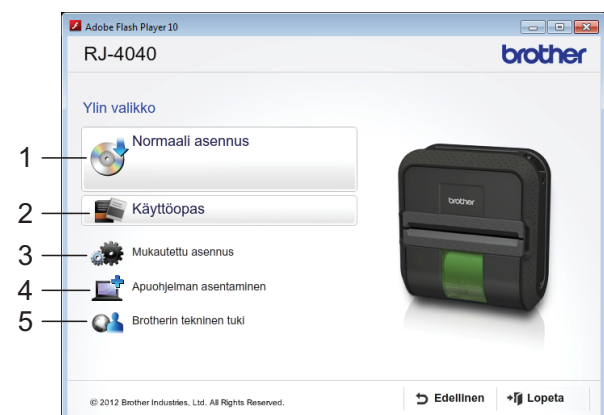
- 1 Aseta asennusohjelman CD-levy CD-asemaan. Jos malliniminäyttö tulee näkyviin, valitse tulostimesi. Jos kielinäyttö tulee näkyviin, valitse kielesi.



Huomautus

Jos CD-levyn valikko ei tule näyttöön automaattisesti, avaa CD-levyn tiedostot ja kaksoisnapsauta [**Start.exe**]-tiedostoa.

- 2 Valitse [**Normaali asennus**].





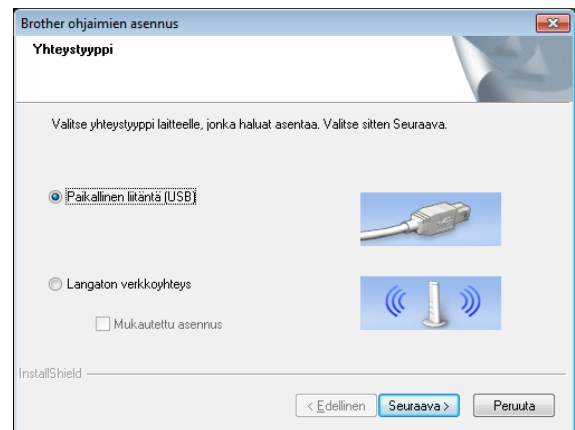
Huomautus

- Asennuksen kohteet:
 - 1 Normaali asennus
Asentaa P-touch Editor:n, tulostinohjaimen, P-touch Update Softwaren ja Tulostinasetustyökalun.
 - 2 Käyttöopas
Näyttää Käyttöoppaan, Ohjelmiston käyttöoppaan ja Verkkokäyttäjän oppaan.
 - 3 Mukautettu asennus
Asentaa erikseen P-touch Editor:n, tulostinohjaimen, P-touch Update Softwaren ja Tulostinasetustyökalun.
 - 4 Apuohjelman asentaminen
Asentaa BRAdmin Light -apuohjelman.
 - 5 Brotherin tekninen tuki
Näyttää linkin Brother Developer Centeriin ja Brother-tukisivusto.
- Tulostinasetustyökalun avulla voit määrittää useita tulostimen asetuksia, kun tulostin on kytketty tietokoneeseen USB-kaapelilla.
Huomaa, että tulostinohjaimen on oltava asennettuna tietokoneessa, jotta tulostimen voi määrittää.

- 3 Lue käyttöoikeussopimus ja valitse **[Hyväksy]**, jos hyväksyt ehdot.
- 4 Aloita asennus valitsemalla **[Asenna]** ja noudata näyttöön tulevia ohjeita.
- 5 Kun seuraava näyttö tulee näkyviin, valitse yhteysmenetelmäsi ja valitse **[Seuraava]**.

Yhteysmenetelmä:

- 1 Paikallinen liitäntä (USB)
- 2 Langaton verkkoyhteys



Huomautus

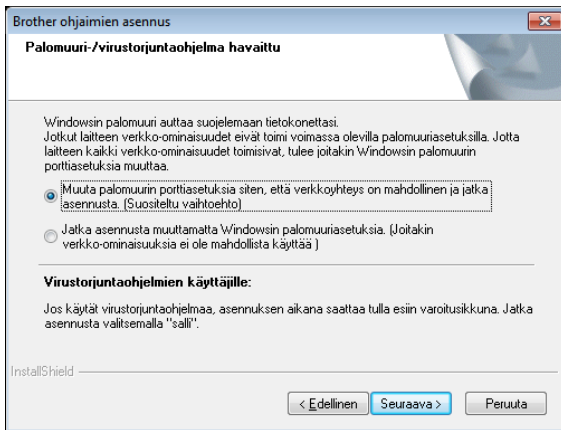
Kun määrität langatonta verkkoyhteyttä useille tulostimille:

Kun olet asentanut ohjaimet ja Tulostinasetustyökalun tietokoneeseen USB-liitännän avulla, voit määrittää useiden tulostinten verkkoasetukset helposti tietoliikenneasetusten ohjelman avulla.

- Jos valitset **[Langaton verkkoyhteys]** -yhteysmenetelmän, siirry kohtaan *Langattoman verkon käyttäjät* >> sivu 13.
- Jos valitset **[Paikallinen liitäntä (USB)]** -yhteysmenetelmän, siirry kohtaan *Kun käytössä on USB-kaapeli* >> sivu 16.

Langattoman verkon käyttäjät

- 1 Kun **[Palomuuuri-/virustorjuntaohjelma havaittu]** -näyttö tulee näkyviin, valitse **[Muuta palomuurin porttiasetuksia siten, että verkkoyhteys on mahdollinen ja jatka asennusta. (Suositeltu vaihtoehto)]** ja valitse **[Seuraava]**.
Jos et käytä Windowsin palomuuria, salli käyttö UDP-porttien 137 ja 161 kautta.

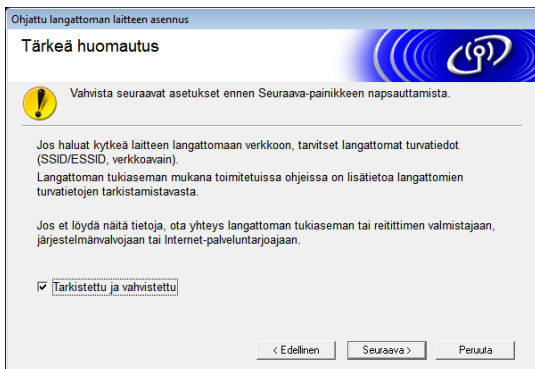


- 2 Valitse [Kyllä, minulla on USB-kaapeli, jota voin käyttää asennuksessa] ja valitse sitten [Seuraava].

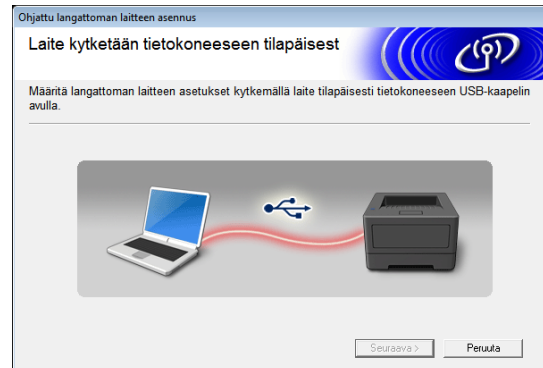


Huomautus

Jos [Tärkeä huomautus] -näyttö tulee näkyviin, lue huomautus. Valitse valintaruutu SSID-tunnuksen ja verkkoavaimen vahvistamisen jälkeen. Valitse sitten [Seuraava].



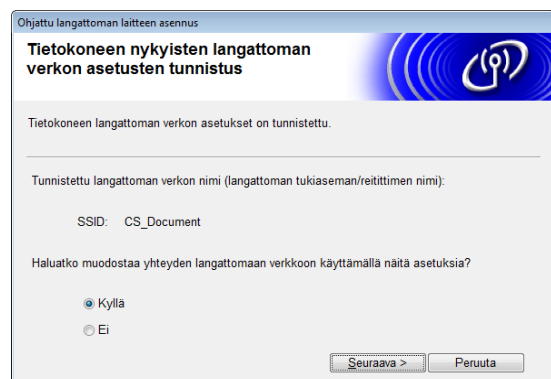
- 3 Kytke USB-kaapeli tilapäisesti suoraan tietokoneeseen ja tulostimeen.



- 4 Tee jokin seuraavista:

- Jos asennuksen vahvistuksen näyttö tulee näkyviin, valitse valintaruutu ja valitse [Seuraava]. Siirry sitten vaiheeseen 5.
- Siirry muussa tapauksessa vaiheeseen 6.

- 5 Valitse [Kyllä], jos haluat muodostaa yhteyden käyttäen näytössä näkyvää SSID-tunnuksia. Valitse [Seuraava] ja siirry vaiheeseen 8.



- 6 Ohjattu toiminto hakee tulostimesta käytettävissä olevia langattomia verkkoja. Valitse SSID-tunnus, jonka kirjoitit muistiin kohdassa *MUISTIO* ➤➤ sivu 11. Valitse sitten [**Seuraava**].

Huomautus

- Jos tämä luettelo on tyhjä, tarkista, että tukiasemaan on kytketty virta ja että se lähettää SSID-tunnuksensa. Tarkista sitten, ovatko tulostin ja tukiasema langattoman yhteyden kantaman sisällä. Valitse sitten [**Päivitä**].
- Jos tukiasemaasi ei ole asetettu lähettämään SSID-tunnusta, voit antaa SSID-tunnuksen manuaalisesti valitsemalla [**Lisäasetukset**]. Noudata näyttöön tulevia ohjeita ja anna [**Nimi (SSID)**]. Valitse sitten [**Seuraava**].

- 7 Anna [**Verkkoavain**], jonka kirjoitit muistiin kohdassa *MUISTIO* ➤➤ sivu 11. Valitse sitten [**Seuraava**].

Huomautus

Jos verkkoasi ei ole määritetty todennusta ja salausta varten, [**HUOMIO!**]-näyttö tulee näkyviin. Jos haluat jatkaa määrittystä, valitse [**OK**] ja siirry vaiheeseen 8.

- 8 Vahvista langattoman verkon asetukset ja valitse sitten [**Seuraava**]. Asetukset lähetetään tulostimeesi.

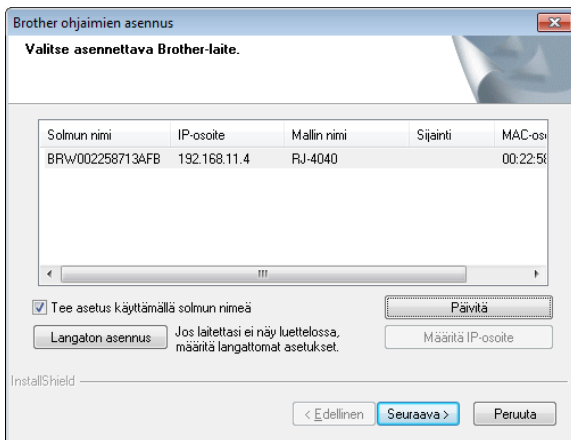
Huomautus

- Asetuksia ei muuteta, jos valitset [**Peruuta**].
- Jos haluat määrittää IP-osoitteen tulostimelle manuaalisesti, valitse [**Muuta IP-osoite**] ja anna IP-osoite, joka on yhteensopiva verkkosi kanssa.
- Jos langattoman määrittelyn virhenäyttö tulee näkyviin, valitse [**Yritä uudelleen**].

- 9 Irrota USB-kaapeli tietokoneen ja tulostimen väliltä ja valitse sitten [**Seuraava**].

Langaton määrittys on nyt valmis. Siirry vaiheeseen 10 ja asenna tulostinohjain sekä ohjelmisto.

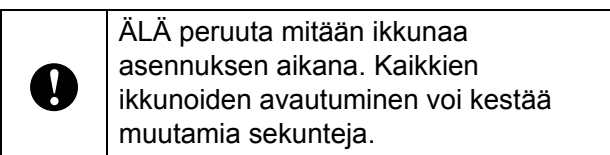
- 10 Valitse tulostin luettelosta ja valitse sitten [**Seuraava**].



Huomautus

- Jos langattomat asetukset epäonnistuvat, näyttöön tulee [**Ohjattu langattoman laitteen asennus**] -näyttö. Viimeistele langaton määrittäminen noudattamalla näyttöön tulevia ohjeita.
- Jos käytät WEP-salausta mutta tulostintasi ei löydy, varmista, että olet antanut WEP-avaimen oikein.

- 11 Viimeistele määrittäminen noudattamalla näyttöön tulevia ohjeita.



Huomautus

- Windows Vista ja Windows 7: kun [**Windowsin suojaus**] -näyttö tulee näkyviin, valitse valintaruutu ja viimeistele asennus oikein valitsemalla [**Asenna**].

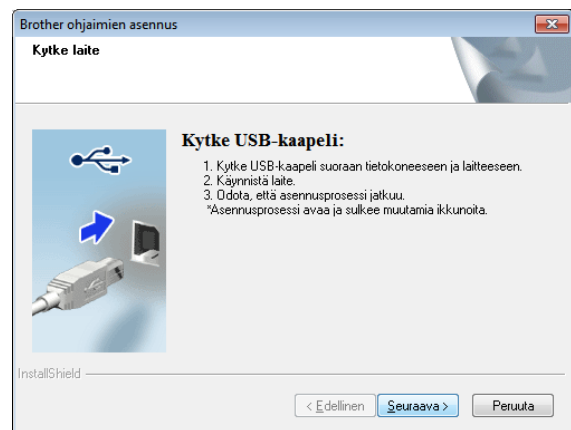
Asennus on nyt valmis.

Huomautus

Suojausasetusten mukaan Windowsin suojaus -ikkuna tai virustorjuntaohjelman ikkuna voi tulla näyttöön tulostinta tai sen ohjelmistoa käytettäessä. Salli tai anna asennusohjelman jatkaa.

Kun käytössä on USB-kaapeli

- 1 Asenna tulostinohjain noudattamalla näyttöön tulevia ohjeita. Kun tämä näyttö tulee näkyviin, vahvista, että tulostimeen on kytketty virta. Kun niin kehoitetaan tekemään, viimeistele tulostinohjaimen asennus kytkemällä USB-kaapeli tietokoneeseen ja sitten tulostimeen.



- 2 Kun online-käyttäjärekisteröinnin näyttö tulee näkyviin, valitse [**OK**] tai [**Peruuta**].

- Jos valitset [**OK**], näyttöön tulee online-käyttäjärekisteröinnin sivu ennen asennuksen viimeistelemistä (suositus).
- Jos valitset [**Peruuta**], asennus jatkuu.

- 3 Valitse [**Valmis**].
Asennus on nyt valmis.

Yhden painalluksen määrittys käyttäen WPS:ää ja asennus

Ohjelmiston asennustoimet vaihtelevat tietokoneen käyttöjärjestelmän mukaan.

Asennustoimia voidaan muuttaa ilman erillistä ilmoitusta.



- Varmista, että olet kirjautuneena järjestelmänvalvojan oikeuksin.
- Kun tulostin on yrityksen langattomassa verkossa, kytke tulostin USB-kaapelin avulla ja määritä sen langattomat asetukset. Jos tulostimesi on RJ-4040, voit määrittää nämä asetukset myös tietoliikenneasetusten ohjelman avulla, kun olet asentanut tulostinohjaimen.

Jos haluat tietoja tulostinohjaimen asentamisesta, katso *Asennustoimet (käyttäen USB-kaapelia / langatonta verkkoa)* ➤ sivu 12.

Jos haluat tietoja tietoliikenneasetusten ohjelmasta, katso *Tietoliikenneasetukset (vain RJ-4040)* ➤ sivu 38.

Tässä osassa kerrotaan, miten asennetaan P-touch Editor, tulostinohjain, P-touch Update Software ja Tulostinasetustyökalu käyttäen Normaali asennus -vaihtoehtoa.

Seuraavassa esimerkissä käytetään Windows 7:ää.

- 1 Varmista, että WLAN-tukiasemassasi/-reitittimesi on WPS-symboli.



- 2 Sijoita tulostimesi WPS-tukiasemasi/-reitittimesi kantaman sisälle. Kantama saattaa vaihdella ympäristön mukaan. Tarkastele tukiasemasi/reitittimesi mukana toimitettuja ohjeita.

- 3 Kytke virta tulostimeesi ja paina Wi-Fi-painiketta ja pidä sitä painettuna, kunnes Wi-Fi-merkkivalo (☞ WiFi ☞) alkaa vilkkua sinisenä.

- 4 Paina WPS-tukiasemasi/-reitittimesi WPS-painiketta. Kun määrittys on valmis, tulostimesi Wi-Fi-merkkivalo (☞ WiFi ☞) palaa sinisenä.

Langaton määrittys on nyt valmis. Siirry vaiheeseen 5 ja asenna tulostinohjain sekä ohjelmisto.

- 5 Aseta asennusohjelman CD-levy CD-asemaan. Jos malliniminäyttö tulee näkyviin, valitse tulostimesi. Jos kielinäyttö tulee näkyviin, valitse kielesi.



Huomautus

Jos CD-levyn valikko ei tule näyttöön automaattisesti, avaa CD-levyn tiedostot ja kaksoisnapsauta [**Start.exe**]-tiedostoa.

- 6 Valitse [**Normaali asennus**].



Huomautus

- Asennuksen kohteet:
 - 1 Normaali asennus
Asentaa P-touch Editor:n, tulostinohjaimen, P-touch Update Software:n ja Tulostinasetustyökalun.
 - 2 Käyttöopas
Näyttää Käyttöoppaan, Ohjelmiston käyttöoppaan ja Verkkokäyttäjän oppaan.

3 Mukautettu asennus

Asentaa erikseen P-touch Editor:n, tulostinohjaimen, P-touch Update Softwaren ja Tulostinasetustyökalun.

4 Apuohjelman asentaminen

Asentaa BRAdmin Light -apuohjelman.

5 Brotherin tekninen tuki

Näyttää linkin Brother Developer Centeriin ja Brother-tukisivusto.

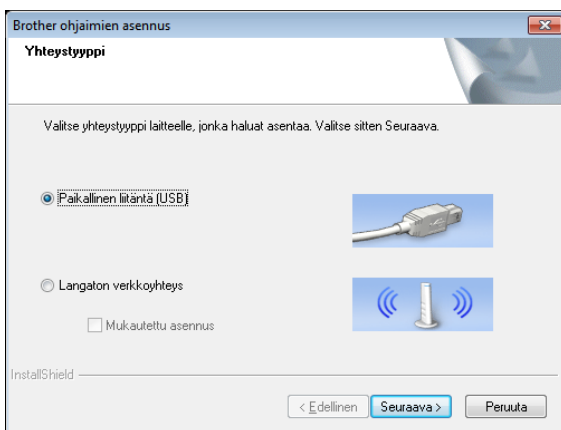
- Tulostinasetustyökalun avulla voit määrittää useita tulostimen asetuksia, kun tulostin on kytketty tietokoneeseen USB-kaapelilla.

Huomaa, että tulostinohjaimen on oltava asennettuna tietokoneessa, jotta tulostimen voi määrittää.

- 7 Lue käyttöoikeussopimus ja valitse [**Hyväksy**], jos hyväksyt ehdot.

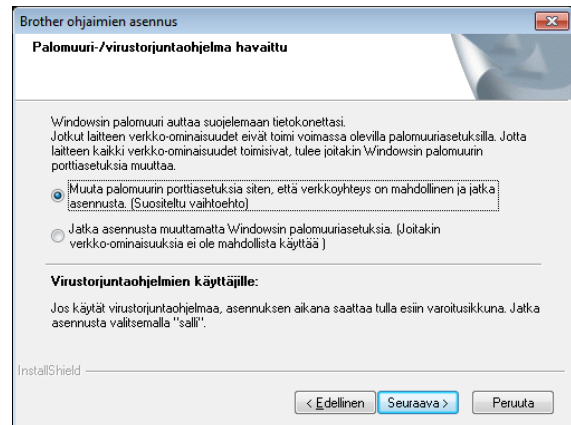
- 8 Aloita asennus valitsemalla [**Asenna**] ja noudata näyttöön tulevia ohjeita.

- 9 Kun seuraava näyttö tulee näkyviin, valitse [**Langaton verkkoyhteys**] ja valitse [**Seuraava**].

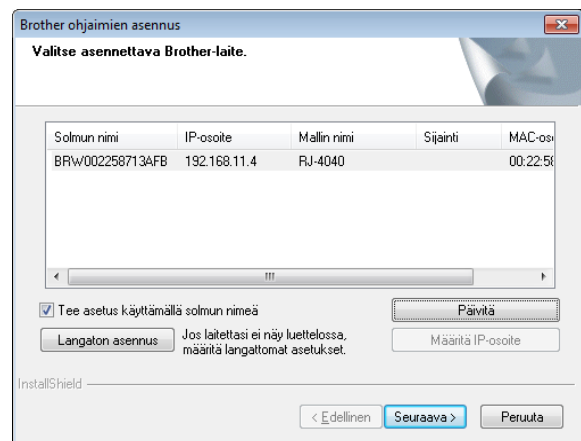


- 10 Kun [**Palomuuuri-/virustorjuntaohjelma havaittu**] -näyttö tulee näkyviin, valitse [**Muuta palomuurin porttiasetuksia siten, että verkkoyhteys on mahdollinen ja jatka asennusta. (Suositeltu vaihtoehto)**] ja valitse [**Seuraava**].

Jos et käytä Windowsin palomuuria, salli käyttö UDP-porttien 137 ja 161 kautta.




- 11 Valitse tulostin luettelosta ja valitse sitten [**Seuraava**].



Huomautus

- Jos langattomat asetukset epäonnistuvat, näyttöön tulee [**Ohjattu langattoman laitteen asennus**] -näyttö. Viimeistele langaton määrittäminen noudattamalla näyttöön tulevia ohjeita.
- Jos käytät WEP-salausta mutta tulostintasi ei löydy, varmista, että olet antanut WEP-avaimen oikein.

- 12 Viimeistele määrittäminen noudattamalla näyttöön tulevia ohjeita.

	ÄLÄ peruuta mitään ikkunaa asennuksen aikana. Kaikkien ikkunoiden avautuminen voi kestää muutamia sekunteja.
---	--



Huomautus

- Windows Vista ja Windows 7: kun [Windowsin suojaus] -näyttö tulee näkyviin, valitse valintaruutu ja viimeistele asennus oikein valitsemalla [Asenna].

Asennus on nyt valmis.



Huomautus

- Suojausasetusten mukaan Windowsin suojaus -ikkuna tai virustorjuntaohjelman ikkuna voi tulla näyttöön tulostinta tai sen ohjelmistoa käytettäessä. Salli jatkaminen ikkunassa.
- Kun määrität langatonta verkkoyhteyttä useille tulostimille:
Kun olet asentanut ohjaimet ja Tulostinasetustyökalun tietokoneeseen USB-liitännän avulla, voit määrittää useiden tulostinten verkkoasetukset helposti tietoliikenneasetusten ohjelman avulla.

Verkkopohjainen hallinta (verkkoselain)

Brother-tulostuspalvelimessa on WWW-palvelin, jonka avulla voit tarkkailla sen tilaa tai muuttaa joitakin sen asetuksista HTTP-yhteyden avulla.



Huomautus

Suosittellemme Microsoft® Internet Explorer® 7.0:aa tai 8.0:aa tai Firefox 3.6:ta Windows-käyttöjärjestelmässä. Varmista myös, että JavaScript ja evästeet ovat aina käytössä käyttämässäsi selaimessa. Jos haluat käyttää verkkoselainta, sinun on tiedettävä tulostuspalvelimen IP-osoite. Tulostuspalvelimen IP-osoite on verkkomäärittelyluettelossa.

1

1 Avaa selaimesi.

2

2 Kirjoita selaimesi osoiteriville <http://tulostimen IP-osoite/> (tässä tulostimen IP-osoite on Brother-tulostimen IP-osoite tai tulostuspalvelimen nimi).

■ Esimerkki: <http://192.168.1.2/>

3

3 Jos olet määrittänyt valinnaisen verkon salasanan, sinun on annettava se kehotettaessa, jotta voit käyttää verkkopohjaista hallintaa.

Lisätietoja on Verkkokäyttäjän oppaan *Verkkopohjainen hallinta* -osassa.

Tulostinohjaimen asennuksen poistaminen

Seuraavissa vaiheissa tulostimesi mallista käytetään nimitystä RJ-XXXX.

Windows XP

- 1 Katkaise tulostimen virta painamalla virtapainiketta (⏻) ja pitämällä sitä alaspainettuna.
- 2 Valitse **[Käynnistä] - [Ohjauspaneeli] - [Tulostimet ja muut laitteet] - [Tulostimet ja faksit]**.
- 3 Valitse **[Brother RJ-XXXXX]** ja valitse **[Tiedosto] - [Poista]** tai napsauta kuvaketta hiiren kakkospainikkeella ja valitse sitten **[Poista]**.
- 4 Valitse **[Tiedosto] - [Palvelimen ominaisuudet]**. **[Ominaisuudet: tulostuspalvelin]** -valintaikkuna tulee näyttöön.
- 5 Valitse **[Ohjaimet]**-välilehti ja valitse **[Brother RJ-XXXXX]**. Valitse sitten **[Poista]**.
- 6 Sulje **[Ominaisuudet: tulostuspalvelin]** -valintaikkuna.
Tulostinohjaimen asennus on poistettu.

Windows Vista

- 1 Katkaise tulostimen virta painamalla virtapainiketta (⏻) ja pitämällä sitä alaspainettuna.
- 2 Valitse Käynnistä - **[Ohjauspaneeli] - [Laitteisto ja äänet] - [Tulostimet]**.

- 3 Valitse **[Brother RJ-XXXXX]** ja valitse **[Poista tämä tulostin]** tai napsauta kuvaketta hiiren kakkospainikkeella ja valitse sitten **[Poista]**.
- 4 Napsauta **[Tulostimet]**-ikkunassa hiiren kakkospainikkeella ja valitse **[Suorita järjestelmänvalvojana] - [Palvelimen ominaisuudet...]**.
Jos valtuutuksen vahvistusvalintaikkuna tulee näyttöön, valitse **[Jatka]**.
Jos **[Käyttäjätilien valvonta]** -valintaikkuna tulee näyttöön, kirjoita salasana ja valitse **[OK]**.
[Ominaisuudet: tulostuspalvelin] -valintaikkuna tulee näyttöön.
- 5 Valitse **[Ohjaimet]**-välilehti ja valitse **[Brother RJ-XXXXX]**. Valitse sitten **[Poista...]**.
- 6 Valitse **[Poista ohjain ja ohjainkokonaisuus]** ja valitse **[OK]**.
Noudata näyttöön tulevia ohjeita.
- 7 Sulje **[Ominaisuudet: tulostuspalvelin]** -valintaikkuna.
Tulostinohjaimen asennus on poistettu.

Windows 7

- 1 Katkaise tulostimen virta painamalla virtapainiketta (⏻) ja pitämällä sitä alaspainettuna.
- 2 Valitse Käynnistä - **[Laitteet ja tulostimet]**.
- 3 Valitse **[Brother RJ-XXXXX]** ja valitse **[Poista laite]** tai napsauta kuvaketta hiiren kakkospainikkeella ja valitse sitten **[Poista laite]**.
Jos Käyttäjätilien valvonta -sanoma tulee näyttöön, kirjoita salasana ja valitse sitten **[Kyllä]**.

- 4 Valitse [**Laitteet ja tulostimet**] -ikkunassa [**Faksi**] tai [**Microsoft XPS Document Writer**] ja valitse sitten valikkoriville näkyviin [**Ominaisuudet: Tulostuspalvelin**] -vaihtoehto.
- 5 Valitse [**Ohjaimet**]-välilehti ja valitse sitten [**Muokkaa ohjainasetuksia**]. Jos Käyttäjätilien valvonta -sanoma tulee näyttöön, kirjoita salasana ja valitse sitten [**Kyllä**]. Valitse [**Brother RJ-XXXXX**] ja valitse sitten [**Poista...**].
- 6 Valitse [**Poista ohjain ja ohjainkokonaisuus**] ja valitse sitten [**OK**]. Noudata näyttöön tulevia ohjeita.
- 7 Sulje [**Ominaisuudet: tulostuspalvelin**] -valintaikkuna. Tulostinohjaimen asennus on poistettu.

Tietokoneen ja tulostimen kytkeminen tai yhdistäminen

1

Tulostin voidaan kytkeä tietokoneeseen USB-kaapelilla sekä sarjakaapelilla ja yhdistää Bluetooth-yhteydellä (vain RJ-4030) tai Wi-Fi-yhteydellä (vain RJ-4040).



Asenna tulostinohjain ennen tulostimen kytkemistä tai yhdistämistä tietokoneeseen.

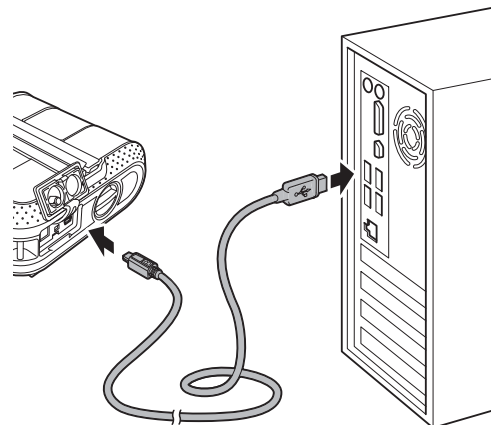


Huomautus

Kun yhdistäminen tehdään Bluetoothin avulla, yhteysasetukset säilyvät senkin jälkeen, kun tulostimen virta on katkaistu.

USB-kytkentä

- 1 Varmista, että tulostimen virta on katkaistu, ennen kuin kytket USB-kaapelin.
- 2 Kytke USB-kaapelin tulostinpää tulostimen kyljessä olevaan USB-porttiin.
- 3 Kytke USB-kaapelin toinen pää tietokoneen USB-porttiin.



Bluetooth-yhteys (vain RJ-4030)



Huomautus

Noudata Bluetoothia tukevan tietokoneesi tai Bluetooth-sovittimesi valmistajan suosituksia ja asenna tarvittava laitteisto ja ohjelmisto.

Muodosta tulostimesta ja tietokoneesta näiden ohjeiden mukaisesti laitepari Bluetooth-hallintaohjelmiston avulla.

- 1 Kytke virta tulostimeen painamalla virtapainiketta (⏻) ja pitämällä sitä alaspainettuna ja paina sitten Bluetooth-painiketta ja pidä sitä alaspainettuna.
- 2 Etsi tulostin ja määritä tulostinyhteys Bluetooth-hallintaohjelmistolla.



Huomautus

Jos ohjelmisto kehottaa antamaan Bluetooth-salasan (PIN-koodin), anna tulostimelle määritetty salasana. Tulostimen salasana on oletusarvon mukaan sen sarjanumeron neljä viimeistä numeroa.

- 3 Kirjoita yhteydelle käytetyn portin nimi muistiin.
- 4 Avaa tulostinnäyttö, jotta tulostimen porttiasetuksia voi muuttaa.
Windows XP:
Valitse [Käynnistä] - [Ohjauspaneeli] - [Tulostimet ja muut laitteet] - [Tulostimet ja faksit].
Windows Vista:
Valitse Käynnistä - [Ohjauspaneeli] - [Laitteisto ja äänet] - [Tulostimet].
Windows 7:
Valitse Käynnistä - [Laitteet ja tulostimet].

- 5 Windows XP / Windows Vista:
Napsauta tulostinkuvaketta hiiren kakkospainikkeella ja valitse [Ominaisuudet].
Windows 7:
Napsauta tulostinkuvaketta hiiren kakkospainikkeella ja valitse [Tulostimen ominaisuudet].
- 6 Valitse [Portit]-välilehti.
- 7 Valitse vaiheessa 3 vahvistettu portin nimi (COM ja numero).
- 8 Sulje ominaisuusvalintaikkuna valitsemalla [OK].
- 9 Viimeistele toiminto sulkemalla tulostinikkuna.



Huomautus

Lue Bluetooth-laitteesi hallintaohjelmiston ohjeista tietoja yhteysasetuksista, vahvista portin nimi ja niin edelleen.

Bluetooth-tietoliikenteen käyttäminen tulostettaessa

- 1 Kytke virta tulostimeen painamalla virtapainiketta (⏻) ja pitämällä sitä alaspainettuna ja paina sitten Bluetooth-painiketta.
- 2 Etsi tulostin Bluetooth-hallintaohjelmistolla. Bluetooth-tietoliikenne alkaa.

Wi-Fi-yhteys (vain RJ-4040)



Sinun täytyy asentaa tulostinohjain ja Tulostinasetustyökalu (katso *RJ-4040-tulostimen tulostinohjaimen ja ohjelmiston asentaminen* >> sivu 10), jotta tulostimesi ja verkon tukiasemasi tai reitittimesi voivat vaihtaa tietoja keskenään.

- 1 Kytke virta tulostimeen painamalla virtapainiketta (⏻) ja pitämällä sitä alaspainettuna ja paina sitten Wi-Fi-painiketta.
Wi-Fi tietoliikenne alkaa.



Huomautus

- Voit muuttaa tulostimen verkkoasetuksia tietoliikenneasetusten ohjelman avulla (katso *Tietoliikenneasetukset (vain RJ-4040)* >> sivu 38).
- Tietoliikenneasetusten avulla voit myös helposti ottaa käyttöön verkkoasetusten muutokset useisiin tulostimiin (katso *Asetusten ottaminen käyttöön useisiin tulostimiin* >> sivu 40).

Sarjakaapelikytkentä



Käytä Brother-tulostimellesi suunniteltua kaapelia.

- 1 Varmista, että tulostimesta ja tietokoneesta on katkaistu virta, ennen kuin kytket sarjakaapelin.
- 2 Kytke sarjakaapelin tulostinpää tulostimen kyljessä olevaan sarjaporttiin.
- 3 Kytke sarjakaapelin toinen pää tietokoneen sarjaporttiin.



Huomautus

- Oletusasetukset ovat seuraavat:
Siirtonopeus: 9 600 bps
Pariteetti: Ei mitään
Bittipituus: 8 bittiä
Vuonohjaus: Laitteisto
- Jos haluat muuttaa näitä asetuksia, lue lisätietoja P-touch Template Command Reference -oppaasta. Uusin versio on ladattavissa osoitteesta support.brother.com
Valitse tuote - [Käyttöohjeet]

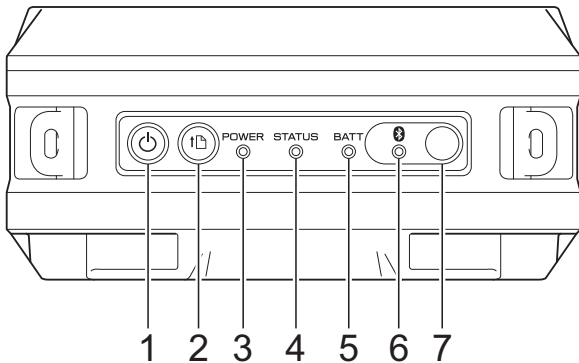
2

Tulostimen käyttäminen

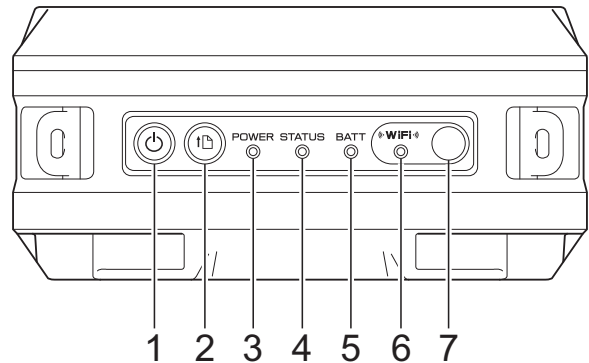
Käyttöpaneeli

Käyttöpaneeli koostuu seuraavista painikkeista ja merkkivaloista.

RJ-4030










RJ-4040





- 1 : virtapainike
- 2 : syöttöpainike
- 3 **POWER (VIRTA)** -merkkivalo
- 4 **STATUS (TILA)** -merkkivalo
- 5 **BATT (AKKU)** -merkkivalo
- 6 : **Bluetooth-merkkivalo (RJ-4030)**
: **Wi-Fi-merkkivalo (RJ-4040)**
- 7 **Bluetooth-painike (RJ-4030) /**
Wi-Fi-painike (RJ-4040)

Painikkeiden toiminnot

 : Virtapainikkeen toiminto	Käyttö
Kytke virta tulostimeen	Kun tulostimen virta on katkaistuna, paina virtapainiketta () , kunnes POWER (VIRTA) -merkkivalo syttyy.
Katkaise virta tulostimesta	Kun tulostimen virta on kytkettynä, paina virtapainiketta () , kunnes POWER (VIRTA) -merkkivalo sammuu. (Jos [Automaattinen virrankatkaisu] -ominaisuus on käytössä RJ-apuohjelmassa, tulostin katkaisee virtansa automaattisesti, kun valittu käyttämättömyysaika on kulunut.)
Käynnistä tulostin massamuistitilassa	Jos painat tätä painiketta ja pidät sitä alaspainettuna painaen samalla Wi-Fi-/Bluetooth-painiketta, tulostin käynnistyy massamuistitilassa (katso <i>Massamuisti</i> >> sivu 45).

 : Syöttöpainikkeen toiminto	Käyttö
Syötä paperia	Kun paperityypiksi on asetettu [Leikattava väritarra] tai [Merkkejä sisältävä tulostusmateriaali]: Paina syöttöpainiketta () , niin paperi syötetään automaattisesti tulostussijaintiin. Kun paperityypiksi on asetettu [Jatkuva teippi]: Syötä paperia painamalla syöttöpainiketta () . Paperia syötetään kiinteä pituus. Voit muuttaa tätä pituutta komennolla.
Tulosta tulostimen asetukset	Varmista, että rulla on asetettu, ja paina sitten syöttöpainiketta () ja pidä sitä alaspainettuna. Tulostin aloittaa asetustensa tulostamisen (katso <i>Tulostimen asetustietojen tulostaminen</i> >> sivu 52).

 : Bluetooth-painikkeen toiminto (vain RJ-4030)	Käyttö
Muodosta laitepari tulostimesta ja tietokoneesta	Kun tulostimesta ja tietokoneesta tai toisesta laitteesta ei ole muodostettu laiteparia Bluetoothin kautta, pidä tätä painiketta alaspainettuna (katso <i>Bluetooth-yhteys (vain RJ-4030)</i> >> sivu 22).
Käytä Bluetooth-tietoliikennettä tulostettaessa	Kun tätä painiketta painetaan, kun tietokonetta ja tulostinta ei ole yhdistetty Bluetoothin kautta, Bluetooth-yhteys muodostetaan ja tietoja voidaan siirtää.
Lopeta Bluetooth-yhteys	Kun tulostin ja tietokone on yhdistetty Bluetoothin kautta, lopeta yhteys painamalla tätä painiketta.
Käynnistä tulostin massamuistitilassa	Jos painat tätä painiketta painaen samalla virtapainiketta () ja pitäen sitä alaspainettuna, tulostin käynnistyy massamuistitilassa (katso <i>Massamuisti</i> >> sivu 45).
Suorita massamuistialueelle tallennettu tiedosto	Jos painat tätä painiketta, kun tulostin toimii massamuistitilassa, voit suorittaa massamuistialueelle tallennetun komentotiedoston (katso <i>Massamuisti</i> >> sivu 45).

Wi-Fi: Wi-Fi-painikkeen toiminto (vain RJ-4040)	Käyttö
Määritä langattoman verkon asetukset helposti käyttämällä WPS:ää	Wi-Fi-asetukset voidaan määrittää helposti painamalla tätä painiketta ja pitämällä sitä alaspainettuna, jolloin tulostinohjain tai muu ohjelma on helppo asentaa (katso <i>RJ-4040-tulostimen tulostinohjaimen ja ohjelmiston asentaminen</i> >> sivu 10).
Käytä Wi-Fi-tietoliikennettä tulostettaessa	Kun tulostinta ja tietokonetta ei ole yhdistetty Wi-Fi-yhteyden kautta, paina tätä painiketta, niin voit yhdistää ne ja lähettää tietoja tulostimeen.
Lopeta Wi-Fi-yhteys	Kun tulostin ja tietokone on yhdistetty Wi-Fi-yhteyden kautta, lopeta yhteys painamalla tätä painiketta.
Käynnistä tulostin massamuistitilassa	Jos painat tätä painiketta painaen samalla virtapainiketta (⏻) ja pitäen sitä alaspainettuna, tulostin käynnistyy massamuistitilassa (katso <i>Massamuisti</i> >> sivu 45).
Suorita massamuistialueelle tallennettu tiedosto	Jos painat tätä painiketta, kun tulostin toimii massamuistitilassa, voit suorittaa massamuistialueelle tallennetun komentotiedoston (katso <i>Massamuisti</i> >> sivu 45).

Merkkivalot

RJ-4030



RJ-4040



Merkkivalot ilmaisevat tulostimen tilan syttymällä ja vilkkumalla. Jokainen merkkivalo voi syttyä tai vilkkua vihreänä, punaisena, oranssina tai sinisenä. Jos haluat lisätietoja, katso *Merkkivalot* >> sivu 49.

Tulostusratkaisut

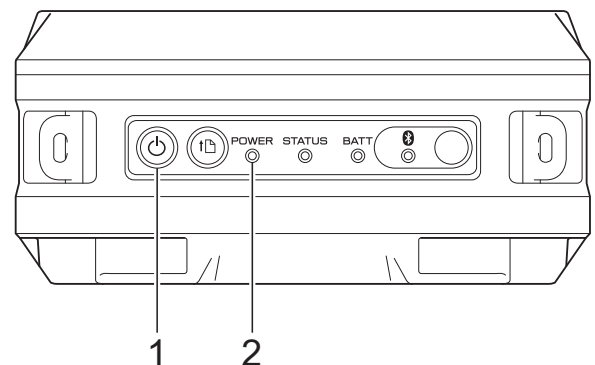
Tulostintasi voi käyttää useiden Windows-käyttöjärjestelmäversioiden kanssa.

Useimmissa tilanteissa tulostin edellyttää ohjainohjelmistoa, jotta se voi vaihtaa tietoja tietokoneen kanssa. Nämä ohjaimet voidaan asentaa CD-asennuslevyn avulla, ja uusimmat versiot voidaan ladata Brother-tukisivusto WWW-sivustosta (support.brother.com). Suosittelemme, että käytät WWW-sivustossa ja varmistat, että sinulla on ohjainten uusin versio.

Tulostaminen

Käytä tavalliseen tulostamiseen seuraavia toimia.

- 1 Avaa tulostettava asiakirja.
- 2 Varmista, että tulostin saa tarpeeksi virtaa. Käytä ladattua akkua tai kytke tulostin vaihtovirta- tai tasavirtapistorasiaan.
- 3 Kytke virta tulostimeen. POWER (VIRTA) -merkkivalo syttyy ja palaa vihreänä.



- 1 : virtapainike
- 2 POWER (VIRTA) -merkkivalo

- 4 Kytke tai yhdistä tulostin tietokoneeseen USB-kaapelilla, Bluetooth-yhteydellä (vain RJ-4030) tai Wi-Fi-yhteydellä (vain RJ-4040).
(Katso *Tietokoneen ja tulostimen kytkeminen tai yhdistäminen* >> sivu 21.)
- 5 Aseta RD-rulla. (Katso *RD-rullan asettaminen* >> sivu 5.)
Käytä aitoa Brother-paperia.
- 6 Jos se on tarpeen, muuta tulostusasetuksia joko tulostinohjaimen tai RJ-apuohjelman avulla.
(Katso *RJ-apuohjelma* >> sivu 32.)

- 7 Valitse tietokoneohjelman valikosta [Tulosta].

POWER (VIRTA) -merkkivalo vilkkuu vihreänä ja ilmaisee, että tulostin vastaanottaa tietoja, ja asiakirja tulostetaan.

- 8 Katkaise virta tulostimesta. POWER (VIRTA) -merkkivalo sammuu.



Huomautus

Jos haluat tulostaa JPEG-kuvan käyttämättä tulostinohjainta, katso *JPEG-tulostus* >> sivu 46.

Tulosteiden tekeminen vaaleammiksi tai tummemmiksi

Voit tehdä tulosteista vaaleampia tai tummempia säätämällä tulostuksen tiheysasetusta tulostinohjaimen valintaikkunassa tai RJ-apuohjelmassa (katso *Tulostustiheys* >> sivu 33).

Kun käytetään akkua, tulostuksen tiheysasetuksen muuttaminen voi aiheuttaa pieniä muutoksia tulostusnopeuteen ja yhdellä latauksella tulostettavien sivujen määrään.

Tulostinohjainasetukset

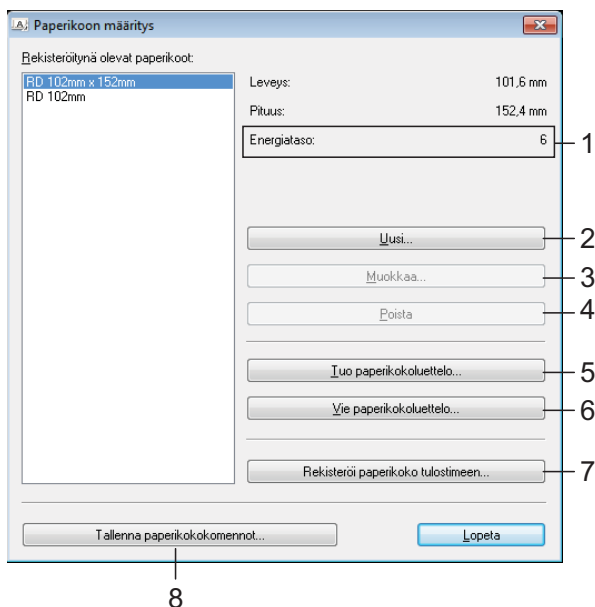
Voit määrittää tulostinohjaimen näytössä useita asetuksia, kuten paperikoon, kopioiden määrän ja tulostuslaadun.

Voit myös määrittää lisäasetuksia paperikoon määrittämisen avulla ja RJ-apuohjelmalla (katso *Paperikoon asettaminen* >> sivu 29 ja *RJ-apuohjelma* >> sivu 32).

Paperikoon asettaminen

Jos haluat käyttää tarroja, joiden kokoa ei ole tulostinohjaimen **[Paperikoko]**-luettelossa, sinun täytyy lisätä tarramuoto tulostinohjaimen.

- 1 Kytke määritettävä tulostin tietokoneeseen USB-kaapelilla.
- 2 Valitse **[Käynnistä]** - **[Kaikki ohjelmat]** - **[Brother]** - **[Label & Mobile Printer]** - **[Printer Setting Tool]**. **[Paper Size Setup]** -näyttö tulee näkyviin.
- 3 Valitse vaiheessa 1 kytetty tulostin.
- 4 Napsauta **[Paperikoon määrittäminen]** -painiketta. **[Paperikoon määrittäminen]** -valintaikkuna tulee näyttöön.



- 1 **Energiasaso**
Näyttää valitun paperimuodon nykyisen **[Energiasaso]**-asetuksen.
- 2 **Uusi**
Rekisteröi uudet paperimuodot.



Älä rekisteröi paperikokoa, jos sama paperikoko on jo rekisteröity. Se voi aiheuttaa yllättäviä muutoksia tulosteisiin.

Jos käytät samaa paperikokoa, joka on jo rekisteröity, valitse haluamasi koko **[Paperikoon määrittäminen]** -näytön **[Rekisteröityinä olevat paperikoot]** -luettelosta ja muuta asetuksia **[Muokkaa]** -näytössä.

3 Muokkaa

Muokkaa valitun paperimuodon asetuksia. Jos haluat tallentaa valitun paperimuodon käyttäen uusia asetuksia, valitse **[Korvaa]**. Jos haluat lisätä paperikoon käyttäen uusia asetuksia, valitse nimi **[Paperikoon nimi]** -ruudussa ja valitse sitten **[Lisää]**.

Valmiiksi määritettyjä RD-paperimuotoja (paperimuotoja, jotka ovat käytettävissä, kun ohjelmisto asennettiin) ei voi muokata.

4 Poista

Poistaa valitun paperimuodon. Poistettua paperimuotoa ei voi palauttaa.

5 Tuo paperikokoluettelo...

Lukee tekstitiedoston (RJ-4030: BSR403ed.txt, RJ-4040: BSR404ed.txt), joka sisältää paperimuotoasetuksia, ja korvaa sillä avulla **[Rekisteröityinä olevat paperikoot]** -luettelon.



Kun luettelo tuodaan, **[Rekisteröityinä olevat paperikoot]** -luettelon koko sisältö korvataan tuoduilla paperimuodoilla.

6 Vie paperikokoluettelo...

Vie **[Rekisteröityinä olevat paperikoot]** -luettelon paperimuotojen asetukset. Viety luettelo voidaan sen jälkeen jaella muihin tietokoneisiin. Jos haluat lisätietoja, katso *Paperimuotojen jakeleminen* >> sivu 31.

7 Rekisteröi paperikoko tulostimeen

Rekisteröi valitun paperimuodon asetukset tulostimeen.

8 Tallenna paperikokomennot

Käyttää paperin asetuksia lisätynä kommentona ja vie sen tiedostoon. Tiedostotunniste on .bin.



Huomautus

Jos käytät seuraavia tapoja, voit ottaa nämä asetukset käyttöön tulostimeen helposti.

- Massamuistiominaisuus (katso *Massamuisti* >> sivu 45)
- Bluetooth (OPP eli Object Push Profile eli objektien lähetysohjelma)
- Wi-Fi (FTP eli File Transfer Profile eli tiedostonsiirtoprofiili)



Nämä asetuskomennot on tarkoitettu ainoastaan tulostinasetuksille. Tallennettuja komentoja ei voi tuoda paperikoon määrittämiseen.

- 5 Valitse **[Uusi]**. **[Uusi]**-valintaikkuna tulee näyttöön.

- 6 Valitse **[Tulostuksen lisäasetukset...]**, jos haluat määrittää seuraavat asetukset kullekin paperikoolle. Tulostuskohtaa voidaan säätää **[Tulostuksen viitepisteen säätö]**-kohdassa.

- 7 Tulostusenergiaa (tiheyttä) voidaan säätää **[Energiataso]**-kohdassa.
- 8 Syötä käytettävän paperin asetukset ja valitse sitten **[Lisää]**. Uusi paperimuoto luodaan.
- 9 Valitse **[Lopeta]**.



Huomautus

Kun **[Paperikoon määrittäminen]**-valintaikkuna tulee uudelleen näyttöön, lisätyt paperikoot tulevat näkyviin **[Rekisteröityinä olevat paperikoot]**-luetteloon. Jos sovellus on käynnissä, lopeta sovellus ja käynnistä se sitten uudelleen, jotta uusi paperimuoto näkyy **[Rekisteröityinä olevat paperikoot]**-luettelossa.

Paperimuotojen jakeleminen

[Rekisteröitynä olevat paperikoot] -luettelosta vietyjä paperimuotoja voidaan jaella muihin tietokoneisiin.

Pelkkien paperimuotojen jakeleminen

Jos tulostinohjain on asennettu vastaanottajan tietokoneeseen, vain paperimuodot on jaeltava.

- 1 Määritä paperimuotoasetukset lähettäjän tietokoneessa ja valitse sitten [Vie paperikokoluettelo...]. (Katso *Paperikoon asettaminen* >> sivu 29.) Seuraavat tiedostot luodaan.
RJ-4030:
BSR403ed.txt, BSR403ed.ptd ja pdt3137.bin
RJ-4040:
BSR404ed.txt, BSR404ed.ptd ja pdt3237.bin
- 2 Tallenna BSR403ed.txt- tai BSR404ed.txt-tiedosto mihin tahansa sijaintiin vastaanottajan tietokoneessa.
- 3 Valitse vastaanottajan tietokoneessa [Tuo paperikokoluettelo...]. Paperimuodot korvataan tuoduilla paperimudoilla.

Asennusohjelman mukana toimitettujen paperimuotojen jakeleminen

Jos tulostinohjainta ei ole asennettu vastaanottajan tietokoneeseen, paperimuodot, joita voidaan jaella, on toimitettu tulostinohjaimen asennusohjelman mukana.

Seuraavissa vaiheissa tulostimesi mallista käytetään nimitystä RJ-XXXX.

- 1 Määritä paperimuotoasetukset lähettäjän tietokoneessa ja valitse sitten [Vie paperikokoluettelo...]. (Katso *Paperikoon asettaminen* >> sivu 29.) Seuraavat tiedostot luodaan.
RJ-4030:
BSR403ed.txt, BSR403ed.ptd ja pdt3137.bin
RJ-4040:
BSR404ed.txt, BSR404ed.ptd ja pdt3237.bin
- 2 Aseta CD-levy lähettäjän tietokoneen CD-asemaan.
- 3 Kopioi kansio CD-asema:\kieli\Drivers\RJ-XXXX mihin tahansa sijaintiin lähettäjän tietokoneessa.
- 4 Korvaa kansioden RJ-XXXX\x64\custom ja RJ-XXXX\x86\custom (kopioitu vaiheessa 3) sisällöt vaiheessa 1 luoduilla kolmella tiedostolla.
- 5 Tallenna kansio [RJ-XXXX] mihin tahansa sijaintiin vastaanottajan tietokoneessa.
- 6 Kaksoisnapsauta vastaanottajan tietokoneessa [dsetuph.exe]-tiedostoa. Viimeistele asennus näyttöön tulevien ohjeiden mukaan.

Yleiskatsaus

RJ-apuohjelma on tietokoneohjelma, jonka avulla voit muuttaa tulostimen oletusasetuksia.

Kun asiakirja tulostetaan tietokoneohjelman avulla, tulostusasetukset määritetään tavallisesti tulostinohjaimen valintaikkunassa, minkä jälkeen tiedot lähetetään tulostimeen. Tämän apuohjelman avulla voidaan säätää asetuksia, jotka ovat tulostinohjaimen asetuksia monipuolisempia.



Määritä tulostin RJ-apuohjelman avulla vain, kun tulostin on käyttämättömänä. Tulostin saattaa toimia virheellisesti, jos yrität määrittää sen, kun se käsittelee työtä.

RJ-apuohjelman käyttäminen

Ennen RJ-apuohjelman käyttämistä

- Kytke tulostin vaihtovirta- tai tasavirtapistorasiaan tai varmista, että akku on täyteen ladattu.
- Varmista, että tulostinohjain on asennettu ja toimiva.
- Kytke tai yhdistä tulostin tietokoneeseen USB-kaapelin tai Bluetooth-yhteyden (vain RJ-4030) avulla.

RJ-apuohjelman käynnistäminen

- 1 Kytke tai yhdistä määritettävä tulostin tietokoneeseen.
- 2 Valitse [**Käynnistä**] - [**Kaikki ohjelmat**] - [**Brother**] - [**Label & Mobile Printer**] - [**Printer Setting Tool**]. [**Paper Size Setup**] -näyttö tulee näkyviin.
- 3 Valitse vaiheessa 1 kytketty tulostin.
- 4 Valitse [**Laiteasetukset**]. Pääikkuna tulee näyttöön. (Katso *Pääikkuna* >> sivu 33.)

RJ-apuohjelman käyttäminen

- 1 Valitse RJ-apuohjelman pääikkunassa muutettavissa olevien asetusten parametrien valintaruudut.
- 2 Valitse haluamasi asetukset avattavista valikoista tai anna haluamasi arvot.
- 3 Tallenna asetukset tulostimeen valitsemalla [**Käytä**].



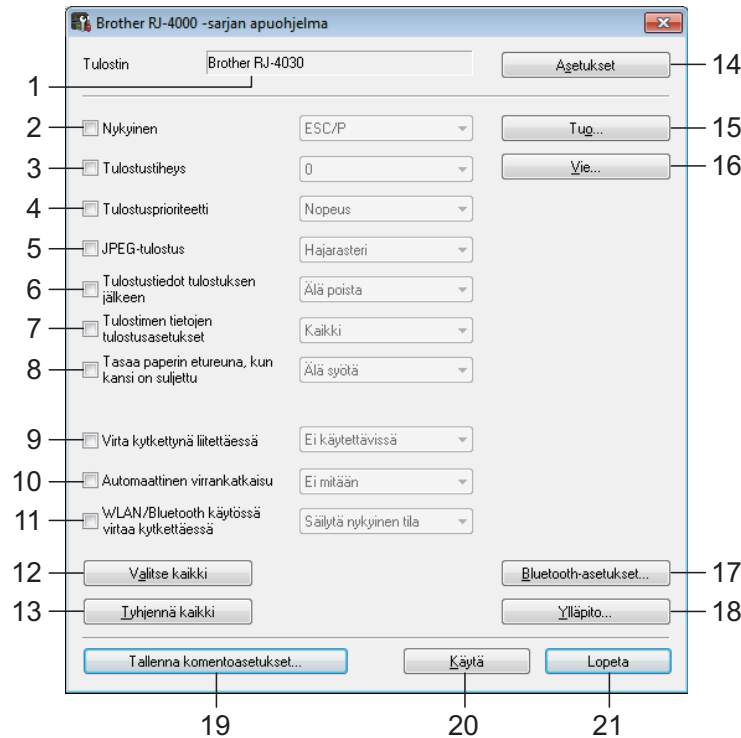
Huomautus

Asetukset tallennetaan, kun lopetat RJ-apuohjelman, ja asetukset otetaan käyttöön, kun RJ-apuohjelma käynnistetään seuraavan kerran.

Huomaa kuitenkin, että jos tulostin on jo kytkettynä tai yhdistettynä, kun RJ-apuohjelma käynnistetään, tulostimen asetukset otetaan käyttöön.

Parametrit

Pääikkuna



1 Tulostin

Näyttää Tulostinasetustyökalussa valitun tulostimen.

2 Nykyinen

Asettaa tulostimen komentomuodon. Käytettävissä olevat asetukset: [Rasteri], [ESC/P] ja [P-touch-malli]

3 Tulostustiheys

Säätää tulostustiheyttä asteikolla -5–5.

4 Tulostusprioriteetti

Määrittää tulostimen tulostuslaadun. Käytettävissä olevat asetukset: [Nopeus] ja [Laatu]



Huomautus

Tämä asetus voidaan myös muuttaa tulostinohjaimen avulla, mutta tässä tapauksessa asetus tyhjennetään, kun tulostimen virta katkaistaan. Jos asetus muutetaan RJ-apuohjelman avulla, asetus säilytetään, vaikka tulostimen virta katkaistaan. Muuta tätä tämän vuoksi asetusta RJ-apuohjelmalla, jos aiot tulostaa käyttämättä tulostinohjainta.

5 JPEG-tulostus

Asettaa JPEG-kuvia Bluetoothin kautta tai massamuistiominaisuuden kautta tulostettaessa käytettävän kuvankäsittelyn. Käytettävissä olevat asetukset: [Binaarinen] ja [Hajarasteri]

6 Tulostustiedot tulostuksen jälkeen

Määrittää, poistetaanko tulostustiedot tulostuksen jälkeen automaattisesti. Käytettävissä olevat asetukset: [Poista] ja [Älä poista].

7 Tulostimen tietojen tulostusasetukset

Määrittää, mitä tietoja tulostetaan, kun tulostimen asetukset tulostetaan. Käytettävissä olevat asetukset: [Kaikki], [Käyttölöki], [Tulostinasetukset] ja [Siirrä dataa tulostimeen].

(Katso *Tulostimen asetustietojen tulostaminen* >> sivu 52.)

8 Tasaa paperin etureuna, kun kansi on suljettu

Määrittää, syötetäänkö paperi automaattisesti, kun kansi on suljettuna.

Käytettävissä olevat asetukset: [**Älä syötä**] ja [**Syötä**]

9 Virta kytkettynä liitettäessä

Määrittää, kytketäänkö tulostimen virta automaattisesti, kun virtajohto kytketään.

Käytettävissä olevat asetukset: [**Ei käytettävissä**] ja [**Ota käyttöön**]

10 Automaattinen virrankatkaisu

Määrittää ajan, joka kuluu, ennen kuin tulostimen virta katkaistaan automaattisesti.

Käytettävissä olevat asetukset: [**Ei mitään**], 10–60 minuuttia (10 minuutin askelin).

11 WLAN/Bluetooth käytössä virtaa kytkettäessä

Määrittää tilanteen yhteyden muodostamiseen Wi-Fi- ja Bluetooth-yhteydellä, kun tulostimeen kytketään virta.

Käytettävissä olevat asetukset: [**Päällä oletusarvoisesti**], [**Pois päältä oletusarvoisesti**] ja [**Säilytä nykyinen tila**]

12 Valitse kaikki

Sijoittaa valintamerkit kaikkien kohteiden valintaruutuihin.

13 Tyhjennä kaikki

Poistaa valintamerkit kaikkien kohteiden valintaruuduista.

14 Asetukset

Noutaa nykyiset asetusten arvot tulostimesta ja ottaa ne käyttöön kullekin yhdistelmäruudulle.

15 Tuo

Lukee viedyn tiedoston ja ottaa asetukset käyttöön tulostimelle.

16 Vie

Tallentaa nykyiset asetukset tiedostoon.

17 Bluetooth-asetukset

Tuo näkyviin [**Bluetooth-asetukset**]-näytön. (Katso *Bluetooth-asetukset (vain RJ-4030)* >> sivu 35.)

18 Ylläpito

Tuo näkyviin [**Ylläpito**]-näytön. (Katso *Ylläpito* >> sivu 36.)

19 Tallenna komentoasetukset

Tallentaa (valintamerkillä) valittujen kohteiden sisällön komentomuotoiseen .bin-tiedostoon. Bluetooth-asetuksia ei tallenneta.

**Huomautus**

Jos käytät seuraavia tapoja, voit ottaa nämä asetukset käyttöön tulostimeen helposti.

- Massamuistiominaisuus (katso *Massamuisti* >> sivu 45).
- Bluetooth (OPP eli Object Push Profile eli objektien lähetysohjelma).
- Wi-Fi (FTP eli File Transfer Profile eli tiedostonsiirtoprofiili).



Nämä asetuskomennot on tarkoitettu ainoastaan tulostinasetuksille. Tallennettuja komentoja ei voi tuoda RJ-apuohjelmaan.

20 Käytä

Lähehtää (valintamerkillä) valitut asetukset tulostimeen.

21 Lopeta

Lopettaa RJ-apuohjelman. Nykyiset asetukset tallennetaan.

Bluetooth-asetukset (vain RJ-4030)

1 Bluetooth-PIN-koodi

Tämä avulla voit valita, vaaditaanko Bluetooth-PIN-koodi (salasana), vaihtaa tulostimen Bluetooth-PIN-koodin ja valita, onko Bluetooth-tietoliikenne salattua.

Jos [**Ota käyttöön**] on valittuna avattavassa [**Bluetooth-PIN-koodi**] valikossa, tässä määritetyn PIN-koodin on myös oltava tallennettuna tietokoneessa, jotta tulostimen kanssa voidaan vaihtaa tietoja Bluetoothia käytettäessä. Voit vaihtaa PIN-koodin tarvittaessa.

Jos [**Salaus**]-valintaruutu on valittuna, RJ-apuohjelman avulla tietokoneen ja tulostimen välillä lähetetty tieto salataan käytettäessä Bluetoothia.

2 Bluetooth-laitteen nimi

Tämän avulla voit määrittää tulostimelle nimen (enintään 30 merkkiä). Tästä on hyötyä, kun Bluetooth-tulostimia on useita.

3 Näkyy muille laitteille

Tämän avulla voit määrittää, voivatko muut Bluetooth-laitteet löytää tulostimen.

4 Bluetooth-osoite

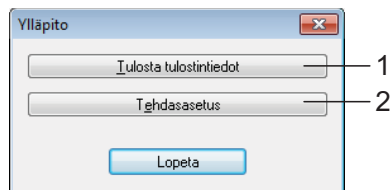
Näyttää nykyisen Bluetooth-osoitteen.



Huomaus

PIN-koodin ja laitteen nimessä saa olla vain aakkosnumeerisia merkkejä (A–Z, a–z ja 0–9). Laitteen nimi voi sisältää välilyönnin, mutta PIN-koodi ei.

Ylläpito



1 Tulosta tulostintiedot

Napsauttamalla tätä voit tulostaa raportin, joka sisältää seuraavan tyyppisiä tietoja.

- Ohjelman versio
- Tulostimen käyttöhistoria
- Puuttuvan pisteen testikuvio
- RJ-apuohjelman asetustiedot
- Luettelo siirretyistä tiedoista
- Verkkoasetustiedot
- Wi-Fi-asetustiedot

Tarkastele seuraavalla sivulla olevaa mallitulostetta.



Huomautus

Voit tulostaa tämän raportin myös painamalla syöttöpainiketta (F1) (katso *Tulostimen asetustietojen tulostaminen* >> sivu 52).

2 Tehdasasetus

Valitsemalla [**Tehdasasetus**] voit palauttaa RJ-apuohjelman sen oletusasetuksiin ja lähettää ne tulostimeen.

Esimerkki tulostimen tietojen tulosteesta

```

<<PRINTER CONFIGURATION>>
[Printer]
FormVer =1.00
Printer =RJ-4040
PrintID =3137
SerialNo=TST781647
ProgVer =V0.33
BootVer =V0.06
FontVer =V0.05U
EEPROM =V0.020
PrnCt =000000000
PrnDis =000000000
RomFree =6270368byte

[ERROR HISTORY (PAGES)]
Last =00
#01 =00(000,000)
#02 =00(000,000)
#03 =00(000,000)
#04 =00(000,000)
#05 =00(000,000)
#06 =00(000,000)
#07 =00(000,000)
#08 =00(000,000)
#09 =00(000,000)
#10 =00(000,000)

[Paper]
08 66 98 00 6A 16 00 14 03 63 04 00 00 00 00 00
00 00 00 00 A4 01 00 00 00 00 00 00 00 00 00 00
00 00 00 00 00 00 00 00 00 00 00 00 00 00 00 00
00 00 00 00 00 00 00 00 00 00 00 00 00 00 00 00
00 00 00 00 00 00 00 00 00 00 00 00 00 31 30 32 60
60 20 78 20 31 35 32 60 00 00 00 00 34 22 20 78
20 36 22 00 00 00 00 00 00 00 00 00 00 00 F6 64
00 00 30 00 00 00 00 01 00 00 00 00 00

[Printer Settings]
Command Mode =ESC/P
Print Density = 0
Print Priority =Speed
JPEG Printing =Error Diffusion
Printed Data Clear =No Clear
Type Of Info Output =All
Feed When Cover Closed =No Feed
Power On when Plugged In =Disable
Auto Power Off =None
WLAN/Bluetooth on Power On =Keep Current State

[PDL]
FmtPrefix =''' (5CH)
CmdPrefix =''' (7CH)
Delimiter =',' (2CH)

<<NETWORK CONFIGURATION>>
<Node Type> Brother NC-15004w, IEEE 802.11b/g/n
<Node Firmware Ver.> Firmware Ver.0.99 (11.09.15)
<MAC Address> 00-22-58-71-3b-0b
<Node name> BRND02258713B0B
<Active services> BRND02258713B0B
BINARY_P1

<Protocols>
TCP/IP Enabled
IPv6 Disabled
NetBIOS/IP Enabled
APIPA Enabled
LegacyAuth Enabled
WebbasedManagement Enabled
SNMP Enabled
LPD Enabled
Raw Port Enabled
WebServices Enabled
FTP Enabled
TFTP Enabled
mDNS Enabled
LLMNR Enabled

<IP Settings>
IP Address 169.254.150.122 (via APIPA)
Subnet Mask 255.255.0.0
IP Gateway 0.0.0.0
Boot Method AUTO
Boot Tries 3
IP Filter Disabled
GW Timeout (sec) 5
DNS Address Config AUTO
Primary DNS Server 0.0.0.0
Secondary DNS Server 0.0.0.0
<NetBIOS Name> BRND02258713B0B
<WINS Address Config> AUTO
<Primary WINS Server> 0.0.0.0
<Secondary WINS Server> 0.0.0.0
<mDNS Service Name> Brother RJ-4040
<WebServices Name> Brother RJ-4040 [002258713b0b]

<SNMP Settings>
Communication Mode v1/v2c(RW)
<Comm. Mode> Ad-hoc
<Name(SSID)> SETUP
<Authentication Mode> Open System
<Encryption Mode> NONE
<Wireless Link Status> Failed To Associate
<Tx Power Codes> Full, 79, 0

<Network Statistics>
Packets Received 9 <Wireless Statistics>
Bytes Received 648 RX Frames Received OK 0
Packets Transmitted 46 TX Frames Transmitted OK 44
Bytes Transmitted 17481 TX Frames Error 2

[Template List]
KEY Name Size Date/Time Connected Database Name
-----
2 abcdabcd1234567 302B 2011/Oct/06 21:26 -
3 1234567890 574B 2011/Oct/05 18:39 -
4 aabc01 19404B 2011/Oct/06 21:25 Database01_Shee

[Database List]
KEY Name Size Date/Time
-----
1 Database01_Shee 296B 2011/Oct/06 21:25

Available memory:6270368B

```

Tarrat ovat vain esimerkkejä.

Yleiskatsaus

Tietoliikenneasetukset on tietokoneohjelma, jota käytetään verkkoasetusten muuttamiseen USB-kaapelin välityksellä.

Kun käytät tietoliikenneasetuksia, voit yhden tulostimen verkkoasetusten muuttamisen lisäksi ottaa samat asetukset käyttöön useisiin tulostimiin helposti.



Huomautus

Tietoliikenneasetukset asennetaan muiden ohjelmien, kuten tulostinohjaimen, yhteydessä (katso *RJ-4040-tulostimen tulostinohjaimen ja ohjelmiston asentaminen* >> sivu 10).

Käyttöympäristö

Windows XP SP3 tai uudempi
(Windows XP:n kanssa voi käyttää vain x86-suorittimia)

Windows Vista

Windows 7



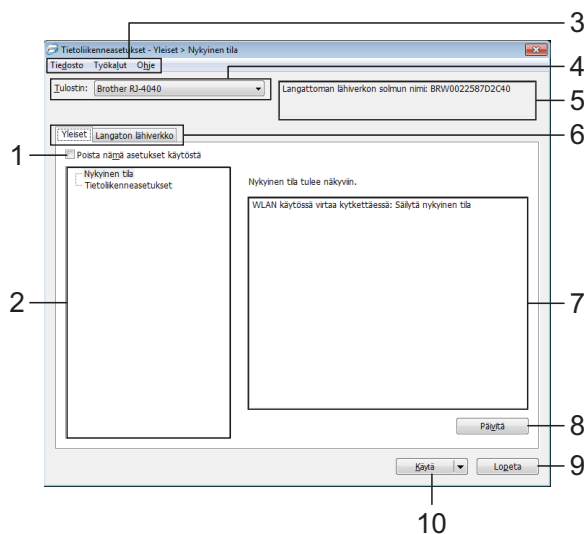
- Jos haluat käynnistää tietoliikenneasetusten ohjelman, sinun on oltava kirjautuneena järjestelmänvalvojan oikeuksin.
- Tietoliikenneasetusten ohjelmalla voi muuttaa vain tiettyjen Brother-tulostinmallien asetuksia.

Tietoliikenneasetusten käyttäminen


Tietoliikenneasetusten käynnistäminen


- 1 Kytke tietokoneeseen USB-kaapelilla tulostin, jonka asetuksia haluat muuttaa.
- 2 Valitse [**Käynnistä**] - [**Kaikki ohjelmat**] - [**Brother**] - [**Label & Mobile Printer**] - [**Printer Setting Tool**].
- 3 Valitse vaiheessa 1 kytketty tulostin.
- 4 Napsauta [**Tietoliikenneasetukset**]-painiketta. Pääikkuna tulee näyttöön.

Pääikkuna



1 Poista nämä asetukset käytöstä

Kun tätä valintaruutua napsautetaan,  tulee näkyviin välilehteen, eikä asetuksia enää voi määrittää tai muuttaa.

Asetuksia välilehdessä, jossa  näkyy, ei oteta käyttöön tulostimeen, vaikka **[Käytä]**-vaihtoehto valittaisiin. Lisäksi kyseisen välilehden asetuksia ei tallenneta tai viedä, kun suoritetaan komento **[Tallenna komentotiedostoon]** tai **[Vie]** suoritetaan. Jos haluat ottaa asetukset käyttöön tulostimeen tai tallentaa tai viedä ne, poista valintaruudun valinta.

2 Kohteet

Kun **[Nykyinen tila]** on valittuna, nykyiset asetukset tulevat näkyviin asetusten näyttämisen/muuttamisen alueelle.

Valitse asetusten kohde, jota haluat muuttaa.

3 Valikkorivi

Valitse kunkin valikon sisältämä komento luettelosta.

4 Tulostin

Valitsee tulostimen, jonka asetuksia muutetaan.

Jos vain yksi tulostin on kytkettynä, valintaa ei tarvitse tehdä, koska vain kyseinen tulostin tulee näkyviin.

5 Solmun nimi

Näyttää solmun nimen. Myös solmun nimen voi muuttaa. (Katso *Muuta solmun nimeä/Bluetooth-laitteen nimeä* >> sivu 42.)

6 Asetusvälilehdet

Napsauta välilehteä, joka sisältää määrittettävät tai muutettavat asetukset.

Jos välilehdessä näkyy , kyseisen välilehden asetuksia ei oteta käyttöön tulostimeen.

7 Asetusten näyttämisen/muuttamisen alue


Näyttää valitun kohteen nykyiset asetukset. Muuta asetuksia tarpeen mukaan avattavien valikoiden avulla, antamalla asetukset suoraan tai käyttämällä muita tilanteen mukaisia tapoja.

8 Päivitys

Päivitys näytössä näkyvät asetukset uusimmilla tiedoilla napsauttamalla tätä.

9 Lopeta


Lopettaa **[Tietoliikenneasetukset]** ja palaa **"Tulostinasetustyökalun"** pääikkunaan.

	Asetuksia ei oteta käyttöön tulostimille, jos [Lopeta] -painiketta napsautetaan napsauttamatta [Käytä] -painiketta asetusten muuttamisen jälkeen.
---	---

10 Käytä

Ota asetukset käyttöön tulostimeen valitsemalla **[Käytä]**.

Jos haluat tallentaa määritetyt asetukset komentotiedostoon, valitse avattavasta valikosta **[Tallenna komentotiedostoon]**. Tallennettua komentotiedostoa voi käyttää massamuistiominaisuuden kanssa ottamaan asetukset käyttöön tulostimeen. (Katso *Massamuisti* >> sivu 45.)

	[Käytä] -painikkeen napsauttaminen ottaa kaikkien välilehtien kaikki asetukset käyttöön tulostimeen. Jos [Poista nämä asetukset käytöstä] -valintaruutu on valittuna, kyseisen välilehden asetuksia ei oteta käyttöön.
---	---

Tietoliikenteeseen liittyvien asetusten muuttaminen

- 1 Varmista, että tietokone, jossa on Tietoliikenneasetukset asennettuna, on kytketty USB-kaapelilla tulostimeen, jonka asetuksia haluat muuttaa.
- 2 Käynnistä Tietoliikenneasetukset. Varmista, että tulostin, jonka asetuksia haluat muuttaa, näkyy [Tulostin]-kohdassa. Jos siinä näkyy jokin toinen tulostin, valitse haluamasi tulostin [Tulostin]-yhdistelmäruudusta.

Tulostin:

Huomautus

Jos vain yksi tulostin on kytkettynä tai yhdistettynä, vain kyseinen tulostin näytetään, eikä tulostinta tarvitse valita.

- 3 Valitse [Kohteet]-osan [Tietoliikenneasetukset]-kohdassa kohteet, joita muutetaan.
- 4 Valitse haluamasi asetus asetusten näyttämisen/muuttamisen alueen avattavasta luettelosta tai kirjoita arvo.
- 5 Kun olet muuttanut kaikki haluamasi asetukset, valitse [Käytä] ja valitse sitten [Lopeta]. Asetukset otetaan käyttöön tulostimeen.

Asetusten ottaminen käyttöön useisiin tulostimiin

- 1 Kun olet noudattanut edellä olevan vaiheen *Tietoliikenteeseen liittyvien asetusten muuttaminen* ohjeita, irrota tietokoneen ja tulostimen välinen kaapeli ja kytke toinen tulostin tietokoneeseen.
- 2 Valitse juuri kytketty tulostin [Tulostin]-yhdistelmäruudusta.



Huomautus

Jos [Tunnistaa liitetyn tulostimen automaattisesti ja noutaa nykyiset asetukset.] -valintaruutu on valittuna [Asetukset...]-näytössä, kytketty tulostin valitaan automaattisesti.

Katso *Muuta solmun nimeä/Bluetooth-laitteen nimeä* >> sivu 42.

- 3 Valitse [Käytä]. Samat asetukset, jotka otettiin käyttöön ensimmäiselle tulostimelle, otetaan käyttöön toiselle tulostimelle.
- 4 Toista vaiheet 1–3 kaikille tulostimille, joiden asetuksia haluat muuttaa.



Jos IP-osoiteasetus on [STATIC], tulostimen IP-osoite muutetaan samaksi osoitteeksi, joka ensimmäisellä tulostimella on. Muuta IP-osoitetta tarvittaessa.

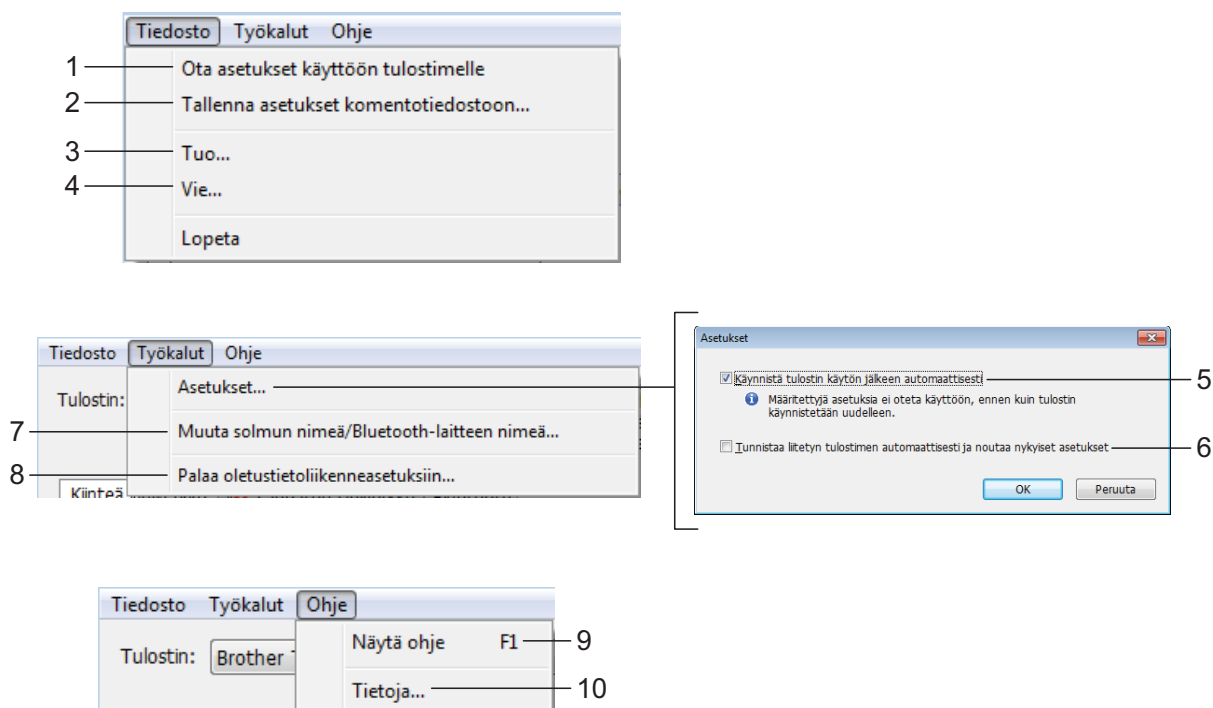


Huomautus

Jos haluat tallentaa asetusten sisällön tiedostoksi, valitse [Tiedosto] - [Vie...].

Viety asetussisältö otetaan käyttöön [Tietoliikenneasetukset]-ohjelmassa, kun asetukset seuraavan kerran tuodaan tietoliikenneasetusten avulla.

Valikkorivi



1 Ota asetukset käyttöön tulostimelle

Otaa asetukset käyttöön tulostimeen.

2 Tallenna asetukset komentotiedostoon

Tallentaa määritetyt asetukset komentotiedostoon. Tiedostotunniste on .bin. Tallennettua komentotiedostoa voi käyttää massamuistiominaisuuden kanssa ottamaan asetukset käyttöön tulostimeen. (Katso *Massamuisti* >> sivu 45.)



Huomaus

Jos [Poista nämä asetukset käytöstä] -valintaruutu on valittuna, kyseisen välilehden asetuksia ei tallenneta.



- Seuraavia tietoja ei tallenneta asetuskomentoihin:
 - Solmun nimi
 - IP-osoite, aliverkon peite ja oletusyhdyskäytävä (kun IP-osoiteasetus on [STATIC])



- Tallennetut tietoliikenneasetuskomennot on tarkoitettu käytettäväksi ainoastaan asetusten ottamiseen käyttöön tulostimeen. Asetuksia ei voi ottaa käyttöön tuomalla tämä komentotiedosto.
- Tallennetut komentotiedostot sisältävät todennusavaimia ja salasanoja. Tee tarvittavat varotoimet, jotta voit suojata tallennettuja komentotiedostoja. Voit esimerkiksi tallentaa komentotiedostot sijaintiin, jota muut käyttäjät eivät pysty käyttämään.
- Älä lähetä komentotiedostoa tulostimeen, jonka malli on jokin muu kuin komentotiedoston viennin yhteydessä määritetty.

3 Tuo

- Tuo nykyisen tietokoneen langattomista asetuksista

Tuo asetukset tietokoneesta.



Huomautus

- Vain henkilökohtaiset suojauksen todennusasetukset (avoin järjestelmä, julkisen avaimen todennus ja WPA/WPA2-PSK) voidaan tuoda. Yrityksen suojauksen todennusasetuksia (kuten LEAP tai EAP-FAST) -asetuksia ei voi tuoda.
- Jos käytettävälle tietokoneelle on otettu käyttöön useita langattomia lähiverkkoja, ensimmäiset havaitut langattomat asetukset (vain henkilökohtaiset asetukset) tuodaan.
- Vain asetukset (tietoliikennetila, SSID, todennusmenetelmä, salaustila ja todennusavain) [**Langaton lähiverkko**] -välilehden [**Langattoman verkon asetukset**] -ruudusta voidaan tuoda.

■ Valitse tuotava profiili

Tuo viedyn tiedoston ja ottaa asetukset käyttöön tulostimeen.

Valitse [**Selaa**], niin näyttöön tulee valintaikkuna tiedoston selaamalla etsimistä varten. Valitse tuotava tiedosto. Valitun tiedoston asetukset näkyvät asetusten näyttämisen/muuttamisen alueella.



Huomautus

- Kaikki asetukset, kuten langattoman verkon asetukset tai TCP/IP-asetukset, voidaan tuoda. Solmujen nimiä ei kuitenkaan voi tuoda.
- Vain valitun profiilin kanssa yhteensopivat profiilit voidaan tuoda.
- Jos tuodun profiilin IP-osoiteasetus on [**STATIC**], muuta tuodun profiilin IP-asetusta tarpeen mukaan niin, ettei se ole sama kuin verkossa jo olevan sellaisen tulostimen IP-osoite, jonka asetukset on viimeistelty.

4 Vie

Tallentaa nykyiset asetukset tiedostoon.



Huomautus

Jos [**Poista nämä asetukset käytöstä**] -valintaruutu on valittuna, kyseisen välilehden asetuksia ei tallenneta.

5 Käynnistä tulostin käytön jälkeen automaattisesti

Jos tämä valintaruutu on valittuna, tulostin käynnistetään automaattisesti uudelleen sen jälkeen, kun tietoliikenneasetukset on otettu käyttöön.

Jos tätä valintaruutua ei ole valittu, tulostimet täytyy käynnistää uudelleen manuaalisesti.



Huomautus

Kun määrität useita tulostimia, voit lyhentää asetusten muuttamiseen tarvittavaa aikaa poistamalla tämän valintaruudun valinnan. Tässä tapauksessa suosittelemme tämän valintaruudun valitsemista, kun määrität ensimmäisen tulostimen, jotta voit vahvistaa, että jokainen asetusta toimii tarkoitetulla tavalla.

6 Tunnistaa liitetyn tulostimen automaattisesti ja noutaa nykyiset asetukset

Jos tämä valintaruutu on valittuna ja tulostin on kytketty tai yhdistetty tietokoneeseen, tulostin tunnistetaan automaattisesti ja tulostimen nykyiset asetukset tulevat näkyviin [**Nykyinen tila**] -ruutuun.



Huomautus

Jos kytketyn tai yhdistetyn tulostimen malli ei ole sama kuin avattavassa [**Tulostin**]-luettelossa näkyvän tulostimen, kaikissa välilehdissä käytettävissä olevat asetukset muuttuvat vastaamaan kytkettyä tai yhdistettyä tulostinta.

7 Muuta solmun nimeä/Bluetooth-laitteen nimeä

Mahdollistaa kunkin solmun nimen muuttamisen.

8 Palauta oletustietoliikenneasetuksiin

Palauttaa tietoliikenneasetukset niiden tehtaan oletusasetuksiksi.

9 Näytä ohje

Näyttää ohjeen.

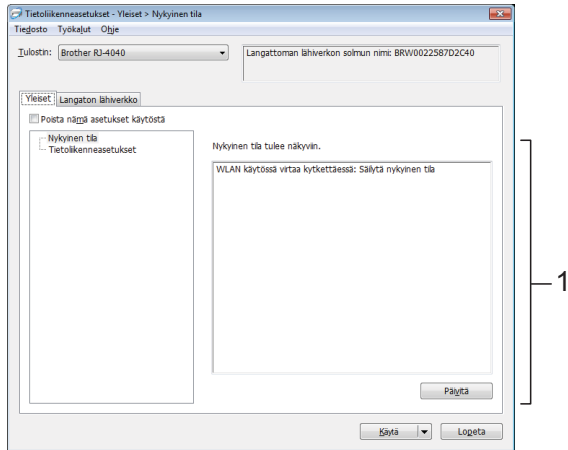
10 Tietoja

Näyttää versiotiedot.



Vietyjä tiedostoja ei salata.

Kytkeyn tai yhdistetyn tulostimen tila

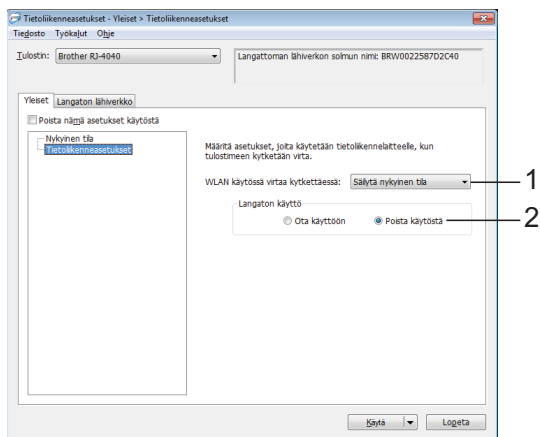


1 Nykyinen verkon tila

Näyttää verkon tilan näytön oikeanpuoleisen osan asetusten näyttämisen/muuttamisen alueella.

Päivitä näkymä valitsemalla [**Päivitä**].

Verkkoasetukset



1 WLAN käytössä virtaa kytkettäessä

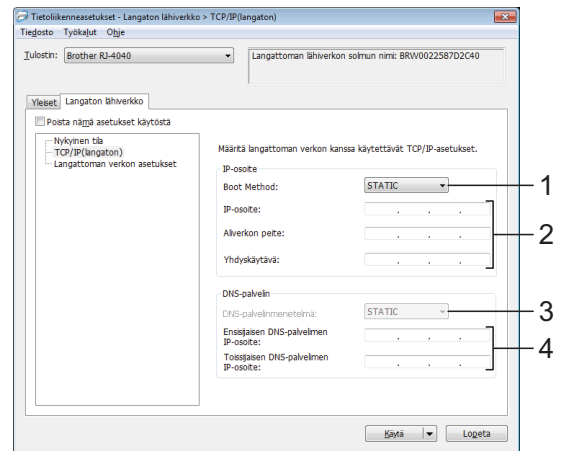
Määrittää tilanteen yhteyden muodostamiseen Wi-Fi-yhteydellä, kun tulostimeen kytketään virta.

Valitse jokin seuraavista: [**Päällä oletusarvoisesti**], [**Pois päältä oletusarvoisesti**] ja [**Säilytä nykyinen tila**]

2 Langaton käyttö

Ottaa käyttöön ja poistaa käytöstä langattoman tietoliikenteen.

TCP/IP (langaton)



1 Boot Method

Valitse [**STATIC**], [**AUTO**], [**BOOTP**], [**DHCP**] tai [**RARP**].

2 IP-osoite / Aliverkon peite / Yhdyskäytävä

Määritä eri arvot.

Voit antaa asetukset vain, kun IP-osoitteen asetus on [**STATIC**].

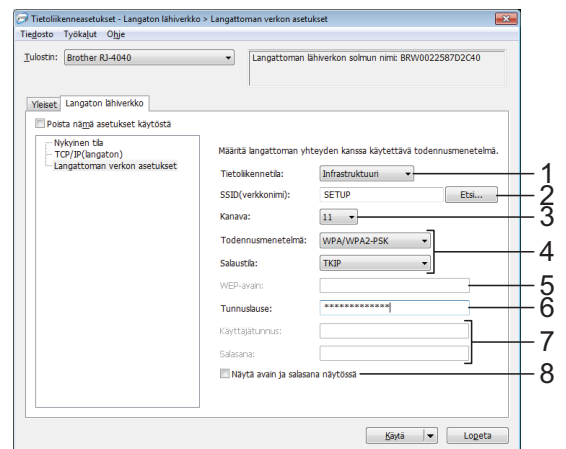
3 DNS-palvelimenmenetelmä

Valitse [**STATIC**] tai [**AUTO**].

4 Ensisijaisen DNS-palvelimen IP-osoite / Toissijaisen DNS-palvelimen IP-osoite

Voit antaa asetukset vain, kun DNS-palvelimen asetus on [**STATIC**].

Langattoman verkon asetukset



1 Tietoliikennetila

Valitse [**Ad-hoc**] tai [**Infrastruktuuri**].



Huomautus

Applen mobiililaitteiden käyttäjille: Kaikki laitemallit ja käyttöjärjestelmäversiot eivät tue tulostimen liittämistä laitteeseen Ad-Hoc-verkon kautta. Lisätietoja sinun tulostimesi yhteensopivuudesta Applen laitteisiin saat Brotherin tukisivulta osoitteessa support.brother.com.

2 SSID (verkkonimi)

Napsauttamalla [Etsi]-painiketta voit tuoda SSID-valinnat näkyviin erillisessä valintaikkunassa.

3 Kanava

Valitse näytössä näkyvistä vaihtoehdoista.

4 Todennusmenetelmä/Salaustila

Eri todennusmenetelmien tuetut salaustilat ovat kohdassa *Tietoliikennetila ja todennus-/salausmenetelmät* >> sivu 44.

5 WEP-avain

Voit määrittää asetuksen vain, kun salaustilaksi on valittu WEP.

6 Tunnuslause

Voit määrittää asetuksen vain, kun todennusmenetelmäksi on valittu WPA-PSK, WPA2-PSK tai WPA-PSK/WPA2-PSK.

7 Käyttäjätunnus/Salasana

Voit määrittää asetuksia vain, kun todennusmenetelmäksi on valittu LEAP, EAP-FAST, PEAP, EAP-TTLS tai EAP-TLS. Lisäksi käytettäessä EAP-TLS:ää ei ole tarpeen rekisteröidä salasanaa, mutta asiakasvarmenne täytyy rekisteröidä. Jos haluat rekisteröidä varmenteen, muodosta yhteys tulostimeen verkkoselaimesta ja määritä varmenne sitten.

8 Näytä avain ja salasana näytössä

Jos tämä valintaruutu on valittuna, avaimet ja salasanat näytetään tekstimuodossa (salaamattomana tekstinä).

Tietoliikennetila ja todennus-/salausmenetelmät

- Kun Tietoliikennetila on Ad-hoc

Todennusmenetelmä	Salaustila
Avoin järjestelmä	Ei mitään
	WEP

- Kun Tietoliikennetila on Infrastrukturi

Todennusmenetelmä	Salaustila
Avoin järjestelmä	Ei mitään
	WEP
Jaettu avain	WEP
WPA-PSK	TKIP
	AES
WPA2-PSK	AES
WPA/WPA2-PSK	TKIP
	AES
LEAP	CKIP
EAP-FAST / EI MITÄÄN	TKIP
	AES
EAP-FAST/MS-CHAPv2	TKIP
	AES
EAP-FAST/GTC	TKIP
	AES
PEAP/MS-CHAPv2	TKIP
	AES
PEAP/GTC	TKIP
	AES
EAP-TTLS/CHAP	TKIP
	AES
EAP-TTLS/MS-CHAP	TKIP
	AES
EAP-TTLS/MS-CHAPv2	TKIP
	AES
EAP-TTLS/PAP	TKIP
	AES
EAP-TLS	TKIP
	AES



Kattavampien suojausasetusten määrittäminen:

Kun varmennetarkistus suoritetaan EAP-FAST-, PEAP-, EAP-TTLS- tai EAP-TLS-todennusmenetelmillä, varmennetta ei voi määrittää tietoliikenneasetusten ohjelmasta. Kun tulostin on määritetty muodostamaan yhteys verkkoon, muuta asetuksia käyttämällä tulostinta verkkoselaimesta.

Massamuisti

Kuvaus

Massamuistiominaisuuden avulla voit suorittaa komentoja ja tehdä JPEG-tulostuksen lähettämällä tietoja tietokoneesta tai muusta laitteesta tulostimeen USB-portin kautta. Tulostimen massamuistialueelle kopioidut tiedostot käsitellään, kun painat Wi-Fi-painiketta/Bluetooth-painiketta.

Tästä ominaisuudesta on hyötyä seuraavissa tilanteissa.

- Kun haluat ottaa käyttöön komentotiedostoon (.bin-muoto) tallennettuja asetuksia tai .blf-muotoisiin tiedostoihin tallennettuja malleja, jotka järjestelmänvalvoja jakeli ilman mukautettua työkalua.
- Kun haluat suorittaa komentoja tai tehdä JPEG-tulostuksen asentamatta tulostinohjainta.
- Kun haluat käyttää tietojen tulostamiseen ja siirtämiseen laitetta, jossa on käyttöjärjestelmä (mukaan lukien muut kuin Windows-käyttöjärjestelmät), jolla on USB-isäntäominaisuus.

Massamuistiominaisuuden käyttäminen

- 1 Varmista, että tulostimen virta on katkaistu.
- 2 Pidä Wi-Fi-painiketta/Bluetooth-painiketta alaspainettuna ja paina samalla virtapainiketta ja pidä sitä alaspainettuna. Tulostin käynnistyy massamuistitilassa, ja POWER (VIRTA)- sekä STATUS (TILA) -merkkivalot palavat vihreinä.
- 3 Kytke tietokone tai laite tulostimeen USB-kaapelilla. Tulostimen massamuistialue näkyy tietokoneen tai laitteen näytössä.



Huomautus

Jos massamuistialuetta ei näytetä automaattisesti, etsi tietokoneen tai laitteen käyttöjärjestelmän käyttöohjeista tietoja massamuistialueen tuomisesta näyttöön.

- 4 Vedä ja pudota kopioitava tiedosto massamuistialueelle.
- 5 Paina Wi-Fi-painiketta/Bluetooth-painiketta. Komentotiedosto suoritetaan. Kun tiedostoa suoritetaan, Wi-Fi-merkkivalo (Wi-Fi) / Bluetooth-merkkivalo (Bluetooth) palaa sinisenä.
- 6 Kun tiedosto on suoritettu, Wi-Fi-merkkivalo (Wi-Fi) / Bluetooth-merkkivalo (Bluetooth) sammuu.
- 7 Jos haluat poistaa massamuistitilan käytöstä, katkaise tulostimen virta. Tulostin käynnistyy sen normaalissa toimintatilassa.



- Kun tulostimen virta katkaistaan, massamuistitila poistetaan käytöstä ja massamuistialueella olevat tiedostot poistetaan.
- Tämä ominaisuus tukee .bin-, .blf- ja .jpg-tiedostoja. Älä käytä mitään muita tiedostomuotoja tämän ominaisuuden kanssa.
- Älä luo kansioita massamuistialueelle. Jos kansio luodaan, kansiossa oleviin tiedostoihin ei pääse käsiksi.
- Massamuistialueen kapasiteetti on 2,45 megatavua. Yli 2 megatavun kokoisten tiedostojen käyttöä ei voi taata.
- Jos useita tiedostoja kopioidaan, tiedostojen suoritusjärjestystä ei voi taata.
- Wi-Fi-, Bluetooth- ja RS-232C-ominaisuudet eivät ole käytettävissä, kun tulostin toimii massamuistitilassa.
- Älä käytä muita massamuistialueen tiedostoja, kun suoritat kopioitua tiedostoa.

JPEG-tulostus

Kuvatiedot (JPEG) voidaan tulostaa käyttämättä tulostinohjainta.



Huomautus

- JPEG-kuvat voidaan tulostaa massamuistiominaisuuden avulla.
- Bluetoothin BIP-ominaisuutta (Basic Imaging Profile eli peruskuvankäsittelyprofiili) tai OPP-ominaisuutta (Object Push Profile eli objektien lähetysprofiili) käytetään tulostamiseen Bluetooth-yhteyden kautta.
- Tämä tulostin muuntaa värillisen JPEG-kuvan mustavalkoiseksi kuvaksi rasterointiprosessin avulla.
- Kun lähetät JPEG-kuvaa, joka on jo mustavalkoinen, tämä rasterointiprosessi voi tehdä tulostetusta kuvasta samean.
- Voit parantaa kuvanlaatua yrittämällä poistaa käytöstä JPEG-kuvan kaiken esikäsittelyn.

- Vain JPEG-kuvia voi tulostaa. (Tiedostoilla on oltava .jpg-tunniste.)
- Tiedoston enimmäiskoko on 5 megatavua. (Enimmäiskoko on 2,38 megatavua käytettäessä massamuistiominaisuutta.)
- Enimmäistarkkuudet ovat seuraavat.
Korkeus × leveys = 8 000 × 832 pistettä
Jos nämä rajat ylitetään, tulostimen vastaanottamat tiedot hylätään, eikä niitä tulosteta.
- Tulosteessa 1 kuvapiste on 1 piste.
- Tämä tulostin tulostaa kuvan käyttämällä binaarikäsittelyä (yksinkertainen binaari).
- Kuva tulostetaan käyttäen vastaanotettujen tietojen korkeuden ja leveyden suhdetta.

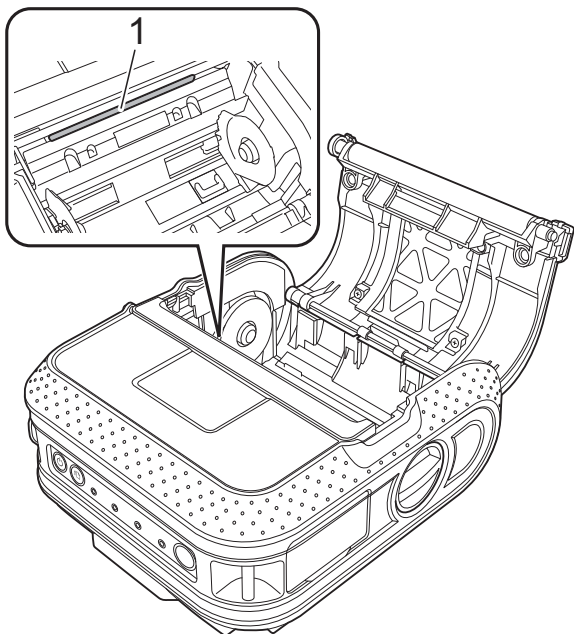
6

Tulostimen ylläpito

Tulostimelle voidaan tehdä ylläpitotoimia tarvittaessa. Joissakin käyttöolosuhteissa (kuten pölyisissä paikoissa) ylläpitotoimet on suoritettava useammin.

Tulostuspään ylläpito

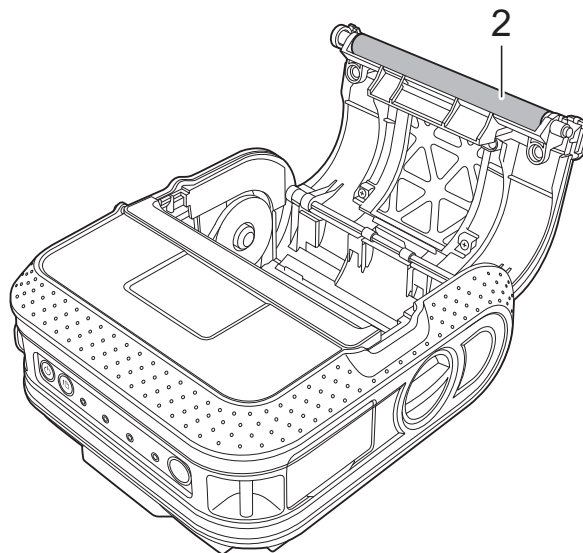
Käytä vanupuikkoa ja pyyhi tulostuspää puhtaaksi.



1 Tulostuspää

Rullayksikön ylläpito

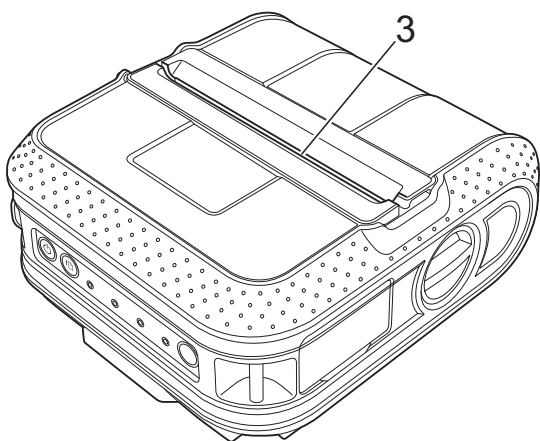
Poista lika rullayksiköstä käyttämällä teipinpalaa.



2 Rullayksikkö

Paperin ulostuloaukon ylläpito












Jos paperin ulostuloaukkoon kerääntyy liimaa ja tulostimeen tulee tukos, irrota tulostimen johto pistorasiasta ja puhdista paperin ulostuloaukko isopropyylialkoholilla kostutetulla kankaalla.













3 Paperin ulostuloaukko

Merkkivalot

Merkkivalot ilmaisevat tulostimen tilan syttymällä ja vilkkumalla. Tässä osassa käytetään seuraavia symboleita selittämään merkkivalojen eri värien ja vilkkumistapojen merkitys.


-  tai  tai  tai  Merkkivalo palaa esitetyn värisenä.
-  tai  tai  tai  Merkkivalo vilkkuu esitetyn värisenä.
-  tai  tai  Merkkivalo vilkkuu kerran tai kahdesti kunkin värisenä ja sammuu sitten.
- Merkkivalo palaa tai vilkkuu minkä värisenä tai millä tavalla tahansa.
- Merkkivalo ei pala.

POWER (VIRTA)	STATUS (TILA)	BATT (AKKU)	Bluetooth Wi-Fi	Kuvaus
	<input type="checkbox"/>	<input type="checkbox"/>	<input type="checkbox"/>	Virta on kytkettynä
<input type="checkbox"/>		<input type="checkbox"/>	<input type="checkbox"/>	Rullalokeron kansi on auki
	<input type="checkbox"/>	<input type="checkbox"/>	<input type="checkbox"/>	Vastaanottaa tietoja Siirtää tietoja
		<input type="checkbox"/>	<input type="checkbox"/>	Virhe Tulostusvirhe Syöttövirhe Kansi auki -virhe Tietoliikennevirhe Kuvankäsittelyvirhe Tietokannan hakuvirhe Ei mallia -virhe Tukiaseman hakuvirhe Tukiaseman yhteysvirhe Suojausvirhe
		<input type="checkbox"/>	<input type="checkbox"/>	Virhe Akkuvirhe Massamuistivirhe
			<input type="checkbox"/>	Järjestelmävirhe

POWER (VIRTA)	STATUS (TILA)	BATT (AKKU)	Bluetooth Wi-Fi	Kuvaus
				Käynnistystilassa
			 (Kerran kolmen sekunnin välein)	Langaton yhteys käytössä, yhteyttä ei muodostettuna*
				Langaton yhteys tai Bluetooth-yhteys käytössä, yhteys muodostettuna
			 (Kerran sekunnissa)	WPS-asetus meneillään*
				Nollataan
				Alustus on valmis (kun [Tulostustiedot tulostuksen jälkeen] -asetus on [Poista])
				Jäähtyy parhaillaan
				MCR-lukutila
				MCR-luku onnistui
				MCR-lukuvirhe
		 (Kerran neljän sekunnin välein)		Ladattavan akun virta: puolet jäljellä
		 (Kahdesti neljän sekunnin välein)		Ladattavan akun virta: vähissä
		 (Kerran sekunnissa)		Akku täytyy ladata
				Akkua ladataan
				Ladattavan akun virta: täynnä Akun lataaminen on valmis
				Massamuistitilassa
				Käsitellään tiedostoa massamuistitilassa
				Alustetaan

* Vain RJ-4040

Merkkivalojen varoitukset

Ongelma	Ratkaisu
POWER (VIRTA) -merkkivalo ei syty	<p>Tulostin ei saa virtaa.</p> <p>Jos käytät vaihto- tai tasavirtaa, varmista, että verkkolaite tai autosovitin on kytketty oikein (katso <i>Tulostimen kytkeminen ulkoiseen virtalähteeseen</i> ►► sivu 2), ja varmista, että vaihto- tai tasavirtapistorasiaan tulee virtaa.</p> <p>Jos käytät tasavirtaa, tarkista sulake.</p>
Tulostuspää tai moottori jäähtyy parhaillaan	<p>Lämpötulostuspää tai moottori on liian kuuma.</p> <p>Tulostuspää: Jos lämpötulostuspää kuumenee lisää, se voi aiheuttaa tulostejätkiä paperin alueille, joille ei haluta tulostaa. Tämä tilanne on tavallinen tulostettaessa sivuja, joille tulee paljon mustaa.</p> <p>Tulostin pysähtyy ja jatkaa tulostusta, kun tulostuspää on jäähtynyt.</p> <p>Voit välttää tai viivyttää tämän tilanteen ilmenemistä tulostamalla käyttäen pienempää tiheysasetusta, pienentämällä tulostettavan mustan alueen kokoa (esimerkiksi poistamalla taustavarjostuksen ja värit kaavioissa ja esitysasiakirjoissa) ja varmistamalla, että tulostimen ilmanvaihto on riittävä, eikä tulostin sijaitse suljetussa tilassa.</p> <p>Moottori: Älä käytä tulostinta jatkuvasti. Jos tulostinta käytetään jatkuvasti, moottori kuumenee liikaa. Tässä tapauksessa tulostin pysähtyy ja jatkaa tulostusta, kun moottori on jäähtynyt.</p> <p> Huomautus</p> <p>Tämä tilanne voi ilmetä useammin, kun tulostinta käytetään korkealla (yli 3 048 metrin korkeudessa), koska tulostimen jäähdyttämiseen käytettävissä olevan ilman tiheys on pienempi.</p>
Tietojen vastaanoton virhe	Tietoja ei välttämättä vastaanoteta oikein, kun tietoliikenneyhteys ei ole luotettava. Yritä muodostaa yhteys uudelleen, kun tietoliikenneolosuhteet ovat paremmat.
Tulostin on käynnistystilassa	<p>Verkkolaite irrotettiin, kun laiteohjelmistoa päivitettiin, ja tulostin käynnistyi käynnistystilassa, kun se käynnistetään seuraavan kerran.</p> <p>Kysy ohjeita jälleenmyyjältä tai Brotherin asiakaspalvelusta.</p>

Tulostimen asetustietojen tulostaminen

Syöttöpainikkeen (t) avulla voit tulostaa raportin, joka sisältää seuraavat tulostinasetukset:

- Ohjelman versio
- Tulostimen käyttöhistoria
- Puuttuvan pisteen testikuvio
- RJ-apuohjelman asetustiedot
- Luettelo siirretyistä tiedoista
- Verkkoasetustiedot
- Wi-Fi-asetustiedot



Huomautus

- RJ-apuohjelmalla voit asettaa etukäteen, mitkä kohteet tulostetaan (katso *Tulostimen tietojen tulostusasetukset* >> sivu 33).
- Solmun nimi tulee näkyviin Tulostinasetuksiin. Oletussolmunimi on BRWxxxxxxxxxxxx. (Tässä xxxxxxxxxxxx perustuu tulostimesi MAC-osoitteeseen/Ethernet-osoitteeseen.)

- 1 Varmista, että tulostimeen on lisätty rulla 101,6 mm:n kuittipaperia ja että RD-rullalokeron kansi on suljettu.
- 2 Kytke virta tulostimeen.
- 3 Paina syöttöpainiketta (t) ja pidä sitä painettuna, kunnes POWER (VIRTA) -merkkivalo alkaa vilkkua vihreänä. Asetukset tulostetaan.



Huomautus

- Jos haluat tulostaa tulostimen asetukset, käytä 101,6 mm:n kuittipaperia.
- Nämä toimet voidaan tehdä myös RJ-apuohjelmalla (katso *Tulosta tulostintiedot* >> sivu 36).

Yleiskatsaus

Jos sinulla on ongelmia tulostimen kanssa, tarkista ensin, että olet tehnyt seuraavat tehtävät oikein.

- Asenna akku tai kytke tulostin vaihtovirta- tai tasavirtapistorasiaan (katso *Tulostimen kytkeminen ulkoiseen virtalähteeseen* >> sivu 2).
- Asenna ja valitse oikea tulostinohjain (katso *RJ-4030-tulostimen tulostinohjaimen ja ohjelmiston asentaminen* >> sivu 8 tai *RJ-4040-tulostimen tulostinohjaimen ja ohjelmiston asentaminen* >> sivu 10).
- Kytke tai yhdistä tulostin tietokoneeseen (katso *Tietokoneen ja tulostimen kytkeminen tai yhdistäminen* >> sivu 21).

Jos sinulla on edelleen ongelmia, lue ohjeita tämän luvun vianmääritysvihjeistä.

Ongelma	Ratkaisu
Tulostin ei tulosta, tai tapahtuu tulostusvirhe.	<ul style="list-style-type: none"> ■ Onko kaapeli löysästi kiinni? Tarkista, että kaapeli on kytketty tiukasti. ■ Onko RD-rulla asennettu oikein? Jos ei, poista RD-rulla ja asenna se uudelleen. (Katso <i>RD-rullan asettaminen</i> >> sivu 5.) ■ Onko rullaa jäljellä tarpeeksi? Jos ei, asenna uusi RD-rulla. ■ Onko RD-rullalokeron kansi auki? Tarkista, että RD-rullalokeron kansi on suljettu. ■ Onko ilmennyt tulostus- tai tiedonsiirtovirhe? Katkaise virta tulostimesta ja kytke virta uudelleen. Jos ongelma ilmenee yhä, ota yhteyttä Brother-jälleenmyyjääsi. ■ Eikö rullan ohjain kosketa RD-rullan kylkeä? Siirrä rullan ohjain RD-rullan kylkeä vasten. (Katso <i>RD-rullan asettaminen</i> >> sivu 5.)
POWER (VIRTA) -merkkivalo ei pala.	<ul style="list-style-type: none"> ■ Onko virtajohto kytketty oikein? Tarkista, että virtajohto on kytketty oikein. Jos se on kytketty oikein, kokeile kytkeä se toiseen pistorasiaan. ■ Jos POWER (VIRTA) -merkkivalo ei edelleenkään syty, ota yhteyttä Brother-jälleenmyyjääsi.
Tulostetut tarrat sisältävät raitoja tai heikkolaatuisia merkkejä, tai tarrat eivät syöty oikein.	<p>Onko tulostuspää tai rullayksikkö likainen?</p> <p>Vaikka tulostuspää on yleensä puhdas normaalissa käytössä, rullayksikön nukka tai pöly saattaa tarttua tulostuspäähän. Jos näin tapahtuu, puhdista rullayksikkö (katso <i>Rullayksikön ylläpito</i> >> sivu 47).</p>

Ongelma	Ratkaisu
Tietokoneessa ilmenee tiedonsiirtovirhe.	<ul style="list-style-type: none"> ■ Onko oikea portti valittuna? Tarkista, että oikea portti on valittuna. ■ Onko tulostin jäähtymistilassa (POWER (VIRTA) -merkkivalo vilkkuu oranssina)? Odotta, että merkkivalon vilkkuminen lakkaa, ja yritä sitten tulostusta uudelleen. ■ Tulostaako joku verkon välityksellä? Jos yrität tulostaa, kun muut käyttäjät tulostavat suuria määriä tietoja, tulostin ei pysty hyväksymään tulostustyötäsi, ennen kuin meneillään oleva tulostus on valmis. Suorita näissä tilanteissa tulostustyö uudelleen, kun muut työt on saatu valmiiksi.
Tarrat jumittuvat tai eivät tule laitteesta ulos oikein tulostamisen jälkeen.	<ul style="list-style-type: none"> ■ Estääkö rullayksikön lika tai nukka sen pyörimisen vapaasti? (Katso <i>Rullayksikön ylläpito</i> >> sivu 47.) ■ Tarkista, ettei tarran ulostulopolussa ole esteitä. ■ Tarkista, että RD-rulla on asetettu oikein, poistamalla se ja asentamalla se uudelleen. (Katso <i>RD-rullan asettaminen</i> >> sivu 5.) ■ Varmista, että RD-rullalokeron kansi on suljettu oikein.
Tulostuslaatu on heikko.	<p>Estääkö rullayksikön lika tai nukka sen pyörimisen vapaasti? Puhdista rullayksikkö (katso <i>Rullayksikön ylläpito</i> >> sivu 47).</p>

Ongelma	Ratkaisu
<p>Tulostettuja viivakoodeja ei voi lukea.</p>	<ul style="list-style-type: none"> ■ Aseta tarra tulostuspään mukaisesti alla olevan kuvan mukaisesti. <div data-bbox="845 380 1220 571" style="text-align: center;"> </div> <ul style="list-style-type: none"> 1 Tarran ulostuloaukko 2 Tulostuspää 3 Suositeltu tulostussuunta <ul style="list-style-type: none"> ■ Jotkin skannerityypit eivät pysty lukemaan viivakoodeja. Kokeile käyttää toista skanneria. ■ Suosittelemme viivakoodien tulostamista niin, että [Laatu]-asetuksena on [Priorisoi tulostusnopeus]. <p>Windows XP: Jos haluat muuttaa [Laatu]-asetusta, avaa tulostimen ominaisuudet valitsemalla [Ohjauspaneeli] - [Tulostimet ja muut laitteet] - [Tulostimet ja faksit], napsauta hiiren kakkospainikkeella tulostinta, jonka asetukset haluat muuttaa, ja valitse sitten [Ominaisuudet]. Valitse sitten [Yleiset]-välilehdessä [Tulostusmääritykset].</p> <p>Windows Vista: Jos haluat muuttaa [Laatu]-asetusta, avaa tulostimen ominaisuudet valitsemalla [Ohjauspaneeli] - [Laitteisto ja äänet] - [Tulostimet], napsauta hiiren kakkospainikkeella tulostinta, jonka asetukset haluat muuttaa, ja valitse sitten [Ominaisuudet]. Valitse sitten [Yleiset]-välilehdessä [Tulostusmääritykset].</p> <p>Windows 7: Jos haluat muuttaa [Laatu]-asetusta, avaa tulostimen ominaisuudet valitsemalla [Käynnistä] - [Laitteet ja tulostimet], napsauta hiiren kakkospainikkeella tulostinta, jonka asetukset haluat muuttaa, ja valitse sitten [Tulostusmääritykset].</p> <div data-bbox="774 1601 1300 2027" style="text-align: center;"> </div>

Ongelma	Ratkaisu
Haluan nollata tulostimen tai poistaa tietokoneesta siirretyt tiedot.	<p>Jos haluat nollata tulostimen, toimi seuraavasti:</p> <ol style="list-style-type: none"> 1 Katkaise virta tulostimesta painamalla virtapainiketta (⏻) ja pitämällä sitä alaspainettuna. 2 Paina syöttöpainiketta (⏏) ja virtapainiketta (⏻), kunnes POWER (VIRTA)-, STATUS (TILA)- ja BATTERY (AKKU) -merkkivalot alkavat vilkkua oranssina. 3 Pidä virtapainiketta (⏻) alaspainettuna ja paina syöttöpainiketta (⏏) kolme kertaa. 4 Vapauta virtapainike (⏻) ja syöttöpainike (⏏) samanaikaisesti. <p>Kaikki tietokoneesta siirretyt tiedot poistetaan, ja tulostimen asetukset palautetaan tehdasasetuksiksi.</p>
Haluan peruuttaa nykyisen tulostustyön.	Varmista, että tulostimen virta on kytkettynä, ja paina virtapainiketta (⏻).
Kun tulostetaan käyttäen USB-kaapelia, tulostin keskeyttää jatkuvasti tulostuksen ja jatkaa sitten tulostusta.	<p>Onko tulostin määritetty sarjatulostusta varten?</p> <p>Jos on, määritä tulostustilaksi puskuroitu tulostus.</p> <p>Windows XP: Avaa tulostimen ominaisuudet valitsemalla [Ohjauspaneeli] - [Tulostimet ja muut laitteet] - [Tulostimet ja faksit] ja valitse [Yleiset]-välilehdessä [Tulostusmääritykset]. Valitse [Muu]-välilehti ja valitse [Yhden tietosivun vastaanottamisen jälkeen] -vaihtoehto.</p> <p>Windows Vista: Avaa tulostimen ominaisuudet valitsemalla [Ohjauspaneeli] - [Laitteisto ja äänet] - [Tulostimet] ja valitse [Yleiset]-välilehdessä [Tulostusmääritykset]. Valitse [Muu]-välilehti ja valitse [Yhden tietosivun vastaanottamisen jälkeen] -vaihtoehto.</p> <p>Windows 7: Avaa tulostimen ominaisuudet valitsemalla [Laitteet ja tulostimet], napsauttamalla hiiren kakkospainikkeella tulostinta, jonka asetuksia muutetaan, ja valitsemalla sitten [Tulostusasetukset]. Valitse [Yhden tietosivun vastaanottamisen jälkeen] -vaihtoehto.</p>
Tuli virheilmoitus syötettäessä tarraa rullasta tulostuksen alkukohtaan.	Jos ilmenee syöttövirhe, määritä oikeat paperiasetukset tulostimelle paperikoon määrittämisen avulla.
Tietokoneohjelman pitäisi olla lähettämässä tietoja tulostimeen, mutta POWER (VIRTA) -merkkivalo ei vilku vihreänä.	<p>Varmista, että USB-kaapeli on kytketty oikein ja tiukasti. Kokeile käyttää toista USB-kaapelia.</p> <p>Sen mukaan, onko käytössäsi Bluetooth vai Wi-Fi, tarkista, että Bluetooth-merkkivalo (📶) tai Wi-Fi-merkkivalo (📶 WiFi 📶) palaa sinisenä. Jos se ei pala, tarkista kytkentä tai yhteys.</p> <p>(Katso <i>Tietokoneen ja tulostimen kytkeminen tai yhdistäminen</i> ➤➤ sivu 21.)</p>

Tuotteen tekniset tiedot

Mallin nimi	RJ-4030	RJ-4040
Tulostaminen		
Tulostustekniikka	Suora lämpötulostus	
Tulostustarkkuus	203 dpi	
Tulostusnopeus	Enintään 127 mm sekunnissa	
Tulostusleveys	Enintään 104 mm	
Koko		
Paino	Tulostin: Noin 610 g Tulostin ja akku: Noin 850 g	
Mitat	Noin 162 (L) × 176 (K) × 77 mm (S)	
Liitäntä		
USB	Kyllä USB 2.0 (Full Speed) (mini-B, oheislaite)	
Sarja	Kyllä RS232C (Laitokohtainen sarjakaapeli)	
Bluetooth	Kyllä 2.0 + EDR (luokka 2)	Ei
WLAN	Ei	Kyllä Langaton lähiverkko, IEEE802.11b/g/n (Infrastruktuuritila/Ad-hoc-tila)
Ympäristö		
Käyttölämpötila	Käyttö: -10–50 °C (jotta tulostuslaatu olisi paras mahdollinen, suositeltu lämpötila on 0–50 °C) Lataus: 0–40 °C	
Käyttökosteus	20–80 % (ei tiivistymistä, suurin märkälämpötila: 27 °C)	
Varastointilämpötila	-20–60 °C (Älä jätä tulostinta autoon, kun lämpötila auton sisällä on yli 60 °C.)	
Varastointikosteus	20–80 % (ei tiivistymistä, suurin märkälämpötila: 45 °C)	

Mallin nimi	RJ-4030	RJ-4040
Virtalähde (valinnainen)		
Akku	Ladattava litiumioniakku: 14,4 V	
Akun kesto	2 000 tarraa (kun tulostin on kytketty USB-kaapelilla ja käytetään uutta, täyteen ladattua akkua). Testattu Brotherin tulostustestisivulla (7 prosentin peitto 102 x 152 mm:n tarrassa) 23 °C:n lämpötilassa.	
Verkkolaite	Verkkolaite (15 V)	
Autosovitin	Auton tupakansytytin tai langallinen (12 V, tasavirta)	
Tulostusmateriaalin tekniset tiedot		
Tulostusmateriaalin tyyppi	Kuitit, leikatut tarrat	
Tulostusmateriaalin leveys	51–118 mm	
Väli tarrojen välissä	Vähintään 3 mm	
Paksuus	Kuitti: 0,051–0,090 mm Tarra: 0,080–0,170 mm	
Läpimitta (enintään)	58 mm	
Keskiön läpimitta (vähintään)	Kuitti: 12,7 mm Tarra: 25,4 mm	
Tulostusmateriaalin anturi	Lähetys/väli, heijastava/palkki	
Ohjelmisto		
Tuettu tulostinohjain	Windows XP / Windows Vista / Windows 7	Windows XP / Windows Vista / Windows 7 / Windows Server 2003 / Windows Server 2008 / 2008R2

Applen mobiililaitteiden käyttäjille:

Kaikki laitemallit ja käyttöjärjestelmäversiot eivät tue tulostimen liittämistä laitteeseen Ad-Hoc-verkon kautta. Lisätietoja sinun tulostimesi yhteensopivuudesta Applen laitteisiin saat Brotherin tukisivulta osoitteessa support.brother.com.

brother