

Zasady bezpieczeństwa

▲ OSTRZEŻENIE Wskazuje potencjalnie niebezpieczną sytuację, która, jeśli się jej nie uniknie, może spowodować śmierć lub poważne obrażenia. **Należy postępować zgodnie z tymi wskazówkami, aby uniknąć ryzyka porażenia, poparzeń, obrażeń, porażenia prądem elektrycznym, przebiegu, przegrzania, wydzielania nietypowych zapachów lub dymu.**

- Z drukarką etykiet P-touch zawsze należy używać podanego napięcia i zalecanego zasilacza sieciowego (AD-24ES), aby uniknąć uszkodzeń lub awarii.
- Nie dotykaj drukarki etykiet P-touch podczas pracy z pionurami.
- Nie używaj urządzenia/zasilacza sieciowego w miejscach o wysokiej wilgotności (takich jak łazienki).
- Nie przeciągaj przewodu zasilania.
- Nie umieszczaj ciepłych przedmiotów na przewodzie zasilania ani wyczoce. Nie zginaj ani nie ciągnij na siłę przewodu zasilania. Zawsze dobrze trzymaj zasilacz sieciowy podczas odłączania go od gniazda sieci elektrycznej.
- Sprawdź, czy wtyczka jest do końca włożona w gniazdo sieci elektrycznej. Nie korzystaj z różnych gniazd elektrycznych.
- Nie dopuszczaj do zrozniczenia urządzenia/zasilacza sieciowego/Wyłącz zasilania/ baterii, na przykład poprzez trzymanie ich mokrymi rękami lub rozlewanie na nie płynów.
- Ponieważ w wyniku dostania się do oczu pyłu, który wyekiel z baterii, może dojść do utraty wzroku, należy wyłączenie przepiękac oczu dużą ilością czystej wody i skontaktować się z lekarzem.
- Nie używaj ani nie modyfikuj drukarki etykiet P-touch/zasilacza sieciowego/baterii. Nie dopuszczaj do jednoczesnego dotknięcia bieguna dodatniego i ujemnego baterii przez metalowe przedmioty.
- Nie używaj ostrych przedmiotów, takich jak pinoceta lub metalowy długopis do zmiany baterii.
- Nie wrzucaj baterii do ognia i nigdy wystawiaj baterii na działanie wysokich temperatur.
- Odczep zasilacz sieciowy, wyjmij baterie i przetrzyj pracę urządzenia natryskami pod nadzorem niepełnowidzącego, wysokiej temperatury, przetwarzania, deformacji lub czepkielawego niepokojącego podczas korzystania z urządzenia lub jego przechowywania.
- Nie używaj uszkodzonych lub przeciekających baterii lub takich, których etykieta jest uszkodzona. Istnieje możliwość wydzielania się ciepła.

▲ PRZESTROGA Wskazuje potencjalnie niebezpieczną sytuację, która, jeśli się jej nie uniknie, może spowodować lekkie lub średnie obrażenia.

Należy przestrzegać tych wskazówek, aby uniknąć obrażeń, wycieku płynu, poparzeń lub wysokiej temperatury.

- Gdy urządzenie nie jest używane, należy je przechowywać w miejscu niedostępnym dla dzieci. Ponadto nie należy pozwalać dzieciom na wkładanie części urządzenia lub etykiet do ust. W przypadku poknięcia jakichkolwiek przedmiotów należy skontaktować się z lekarzem.
- Tuz po wydrukowaniu nie dotykaj metalowych części znajdujących się w pobliżu głowicy drukującej.
- Nie dotykaj ostrego obcinarki.
- Jeśli płyn z baterii dostanie się na skórę lub ubranie, należy niezwłocznie przepłukać je czystą wodą.
- Jeśli drukarka etykiet P-touch ma nie być używana przez jakiś czas, wyjmij baterie i odczep zasilacz sieciowy.
- Nie wkładaj palca do urządzenia przy zamykaniu tynnej pokwyi.
- Nie używaj innych baterii niż zalecane. Nie mieszaj ze sobą starych i nowych baterii bądź baterii różnego typu, o różnym poziomie naładowania, pochodzących od różnych producentów lub różnych modeli baterii. Nie wkładaj baterii w odwrotnej polaryzacji.
- Unikaj upuszczania lub uderzania drukarki etykiet P-touch i zasilacza sieciowego.
- Nie naciskaj na wyświetlacz LCD.
- Nie wkładaj palca do urządzenia przy zamykaniu tynnej pokwyi.
- Przed użyciem akumulatorów Ni-MH uważnie przeczytaj instrukcje dotyczące akumulatorów i ledowarki, aby użyć ich prawidłowo.
- Przed użyciem akumulatorów Ni-MH naładuj je za pomocą specjalnej ledowarki.

Zalecenia ogólne

- W zależności od miejsca, materiału i pogody, etykiety mogą się odklejać lub ich odklejenie może stać się niemożliwe, ich kolor może się zmniejszyć lub etykiety mogą zabrańić inne przedmioty. Przed naklejeniem etykiety sprawdź warunki atmosferyczne i wilgotność materiału.
- Nie korzystaj z drukarki etykiet P-touch w jakikolwiek inny sposób lub w jakimkolwiek innym celu niż opisany w niniejszej instrukcji. Takie działanie może doprowadzić do wypadków lub uszkodzenia urządzenia.
- Z drukarką etykiet P-touch używaj wyłącznie taśm Brother TZe. Nie używaj taśm, które nie posiadają oznaczenia TZe.
- Do czyszczenia drukarki używaj miękkiej suchej ściereczki – nie używaj alkoholu ani innych organicznych rozpuszczalników.
- Do czyszczenia głowicy drukującej używaj miękkiej ściereczki; nie dotykaj głowicy drukującej.

- Nie wkładaj kasetki obych do otworu wyjścia taśmy, gniazda zasilacza sieciowego ani komory baterii itp.
- Nie umieszczaj drukarki etykiet P-touch/baterii/zasilacza sieciowego bezpośrednio na słońcu lub deszczu, w pobliżu grzejników lub innych źródeł ciepła, w jakimkolwiek miejscu narazonym na powstawanie bardzo wysokich lub bardzo niskich temperatur (np. na desce rozdzielczej lub półce z tyłu samochodu), ani w miejscach o wysokiej wilgotności lub z dużą ilością kurzu.
- Nie naciskaj zbyt mocno na dzwignię obcinarki.
- Nie próbuj drukować, kiedy kasetka jest pusta; może to uszkodzić głowicę drukującą.
- Nie ciągnij za taśmę podczas drukowania lub podawania; grozi to uszkodzeniem taśmy i urządzeniu.
- W przypadku awarii lub naprawy drukarki etykiet P-touch, a także wyczerpania baterii wszelkie dane przechowywane w pamięci zostaną utracone.
- Drukarka etykiet P-touch nie jest wyposażona w funkcję ładowania akumulatorów.
- Wydrukowany tekst może różnić się od taśmy wyświetlanej na wyświetlaczu LCD.
- Długie wydrukowane etykiety może różnić się od wyświetlanej długości etykiety.
- W fazie produkcyjnej i podczas transportu na wyświetlaczu znajduje się paskiowa, przezroczysta naklejka ochronna. Przed użyciem należy ją usunąć.
- Po odczuciu zasilania na ponad trzy minuty cały tekst, ustawienia formatowania oraz wszystkie pliki tekstowe zapisane w pamięci zostaną usunęte.

Deklaracja zgodności (tylko Europa/Turcja)

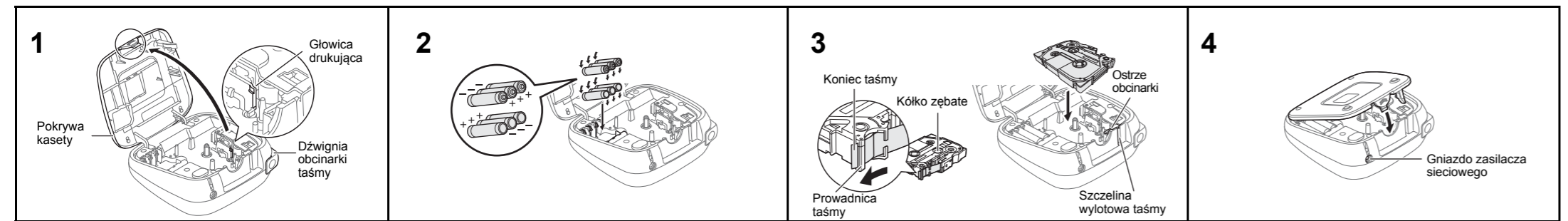
Firma Brother Industries, Ltd.
15-1, Naeshiro-cho, Mizuho-ku,
Nagoya 467-8561 Japan

oświadcza, że niniejszy produkt i zasilacz sieciowy spełniają zasadnicze wymagania i inne mające zastosowanie zalecenia dyrektywy Unii Europejskiej. Deklaracja zgodności znajduje się na naszej stronie internetowej. Odwiedź stronę support.brother.com i:

- wyberz „Europe”
- wyberz swój kraj
- wyberz łącze „Podręczniki”
- wyberz swój model
- wyberz Deklarację zgodności
- kliknij przycisk „Pobierz”

Deklaracja zostanie pobrana w postaci pliku PDF.

Zasilanie i kasetka z taśmą



Otwórz pokrywę kasety, naciskając wskazane wyżej miejsce w górnej części urządzenia. Jeśli kasetka z taśmą jest już zainstalowana, wyjmij ją, wyciągając w górę. Ponadto, jeśli baterie są już zainstalowane, wyjmij je.

- Na czas wymiany baterii lub kasety z taśmą konieczne wyłączenie zasilanie.

Włóż sześć nowych baterii alkalicznych AAA (LR03) lub całkowicie naładowanych akumulatorów Ni-MH (HR03), upewniając się, że ich bieguny skierowane są we właściwą stronę.

Użytkownicy baterii alkalicznych: Zawsze należy wymieniać wszystkie sześć baterii na nowe.

Użytkownicy akumulatorów Ni-MH: Zawsze należy wymieniać wszystkie sześć akumulatorów na całkowicie naładowane.

● UWAGA
Aby uzyskać informacje na temat zalecanych baterii, odwiedź stronę support.brother.com

Włóż kasetę z taśmą, upewniając się, że wsłoczyła na swoje miejsce.

- Sprawdź, czy koniec taśmy przechodzi pod prowadnicami.
- Używaj tylko oryginalnych taśm Brother TZe.

Bezpiecznie zamknij pokrywę kasety, upewniając się, że wsłoczyła na swoje miejsce.

● UWAGA
W przypadku korzystania z opcjonalnego zasilacza sieciowego (AD-24ES)

- Podłącz zasilacz sieciowy do gniazda zasilacza sieciowego w górnej części urządzenia.
- Podłącz wtyczkę do najbliższego gniazda sieciowego. W celu podtrzymania zawartości pamięci zalecamy używanie baterii alkalicznych AAA (LR03) lub akumulatorów Ni-MH (HR03) wraz z zasilaczem sieciowym.

Ustawienia początkowe

- Uruchom urządzenie.** Zapewnij zasilanie, używając sześciu baterii AAA lub opcjonalnego zasilacza sieciowego (AD-24ES), a następnie naciśnij klawisz
 - Ustaw język.** Domyślny język to [English].
 - [English/Español/Français/Hrvatski/Italiano/Magyar/Nederlands/Norsk/Polski/Português/Portug. (BR)/Română/Slovenski/Slovensky/Suomi/Svenska/Türkçe/Čeština/Dansk/Deutsch] OK
 - Ustaw jednostkę miary.** Ustawienie domyślne to [mm].
 - [Jednostka] OK
 - [cal/mm] OK
- UWAGA**
- Jeśli w ciągu pięciu minut nie zostanie naciśnięty żaden klawisz, urządzenie automatycznie się wyłączy.
 - Aby anulować dowolną czynność, naciśnij klawisz

PODSTAWOWE UŻYCIE

Wprowadzanie tekstu

Przełączanie pomiędzy wielkimi a małymi literami

Wielkie litery [A+a] Wł. [A+a] Małe litery [A+a] WYŁ.

Wprowadzanie dwóch wierszy tekstu
Przesuń kursor do miejsca, w którym ma się rozpocząć drugi wiersz, i naciśnij klawisz . W przypadku dwóch wierszy tekstu użyj taśmy o szerokości 9 mm lub 12 mm.

Wiersz 1 **Wiersz 2**

WAWAGA

- Symbol przejścia do nowego wiersza (↵) zostanie wyświetlony po naciśnięciu klawisza Enter.

Wprowadzanie tabulatora

[Tabulator] OK

Aby zmienić długość tabulatora:
 [DI. tabulat.] OK

[Auto/0-100 mm] OK

Drukowanie etykiet

- Podgląd**
Przed wydrukowaniem można wyświetlić podgląd tekstu.
 - Podgląd wydruku to wygenerowany obraz etykiety, który może różnić się od rzeczywistego wyglądu wydrukowanej etykiety.
 - Gdy wyświetlacz LCD nie może pomieścić całego tekstu, naciśnij klawisz , aby wyświetlić ukryty tekst.
- Podawanie (podawanie taśmy)**
 +
- Drukowanie**
 → [Kopie:] 1 | 9 | OK
 - Jeśli wymagana jest tylko jedna kopia etykiety, naciśnij klawisz bez wybierania liczby kopii.
 - Liczbę kopii można również określić naciskając odpowiedni klawisz numeryczny.
 - Aby uniknąć uszkodzeń taśmy, nie dotykaj dzwigni obcinarki, gdy wyświetlony jest komunikat „Drukowanie...” lub „Wysuwanie...”.
 - Aby odciąć etykietę, naciśnij dzwignię obcinarki taśmy w prawym górnym rogu urządzenia.
 - Odewnij wydrukowaną etykietę z podłoża i naklej ją.
 - Można wydrukować do 9 kopii każdej etykiety.

● Korzystanie z opcji druku (+)
[Numerowanie]
 Można drukować wiele kopii tego samego tekstu ze zwiększaniem wybranej liczby o 1 po wydrukowaniu każdej z etykiet.
Przykład: aby wydrukować kopie etykiety zawierającej numer seryjny (0123, 0124 i 0125).

- [Ustaw symbol]
- [Numerowanie] OK
- [Ustaw symbol]

[Odbicie]

+ → [Odbicie] OK

Wyswietlacz LCD **Obraz etykiety**

Pełny

Połowa

Wąski

W przypadku opcji [Odbicie] należy użyć przezroczystej taśmy, aby etykiety można było prawidłowo odczytać z przeciwnej strony po nałożeniu na szybę, okna lub inne przezroczyste powierzchnie.

Zapisywanie plików etykiet

Można zapisać do 30 etykiet i przywołać je później w celu wydrukowania. W pliku można zapisać maksymalnie 80 znaków. Można również edytować i nadpisywać zapisane etykiety.

▶ Zapisywanie

→ 4 | 3 | OK [Zapis] OK

▶ Drukowanie

→ 4 | 3 | OK [Drukuj] OK

→ 4 | 3 | OK [Kopie:] 1 | 1 | 9 | OK

▶ Otwieranie

→ 4 | 3 | OK [Otwórz] OK

● UWAGA
W przypadku próby zapisania etykiety pod numerem, pod którym została już zapisana inna etykieta, wyświetlony zostanie komunikat „Nadpisac?”. Naciśnij klawisz , aby zapisać nową etykietę. Naciśnij klawisz , aby anulować.

Wprowadzanie liter z akcentami

- Z → AAA- → AAA- →

- Lista dostępnych liter z akcentami znajduje się w tabeli liter z akcentami (B) na dołączonym arkuszu.
- Aby anulować wykonane czynności, naciśnij klawisz .
- Kolejność liter z akcentami różni się w zależności od wybranego języka wyświetlacza LCD.

Zmiana długości etykiety

[DI. etykiety] OK →

[Auto/30-300 mm] OK

● UWAGA

- Po wydrukowaniu etykiety odetnij ją wzdłuż wydrukowanych kropek (•) nożyczkami, aby długość etykiety odpowiadała ustawieniom urządzenia.
- Jeśli wybrano określoną długość etykiety, na wyświetlaczu LCD wyświetlony zostanie również symbol

Usuwanie
Naciśnięcie klawisza powoduje usuwanie kolejnych liter. Aby usunąć cały tekst i ustawienia:
 + → [Tekst&format] OK

Aby usunąć tylko tekst:
 + → [Tylko tekst] OK

Ustawianie marginesów (+)

→ [Margines] OK →

[Pełny/Połowa/Wąski/Druk ciągły] OK

[Pełny]/[Połowa]/[Wąski]

Aby ustawić taki sam margines po obu stronach tekstu.

[Druk ciągły]
Aby utworzyć etykietę zawierającą tekst w różnych stylach.

1. Wpisz tekst.

- Naciśnij klawisz . Zostanie wyświetlona opcja [Kopie:].
- Naciśnij klawisz lub wprowadź liczbę za pomocą klawiszy numerycznych w celu wybrania liczby kopii.
- Naciśnij klawisz . Drukowanie zostanie rozpoczęte, a następnie wyświetlony zostanie komunikat „Wysuwać?”.
- Naciśnij klawisz , aby wprowadzić więcej tekstu.
- Usuń tekst, wprowadź tekst następnej etykiety, a następnie naciśnij klawisz .
- Gdy zostanie wyświetlony komunikat „Wysuwać?” po wydrukowaniu ostatniej etykiety, naciśnij klawisz .
- W wysuńciu taśmy naciśnij dzwignię obcinarki, aby odciąć serię etykiet.

● UWAGA

- Gdy ustawiona jest opcja [Druk ciągły], podaj taśmę przed użyciem obcinarki, bo w przeciwnym razie część tekstu może zostać odcięta. Ponadto, obcinaj nożyczkami wzdłuż wydrukowanych kropek (•), aby tekst był wyśrodkowany na etykietce.
- Gdy ustawiona jest opcja [Połowa] lub [Wąski], wyświetlana długość etykiety to długość od wydrukowanych kropek (•) do końca etykiety.

- Aby wydrukować więcej niż 1 kopię etykiety z minimalnymi marginesami, ustaw margines na [Wąski].
- Nie ciągnij za taśmę, ponieważ może to uszkodzić kasetę z taśmą.

Akcesoria

Kasety z taśmą: Patrz załączony „Katalog Taśm”.

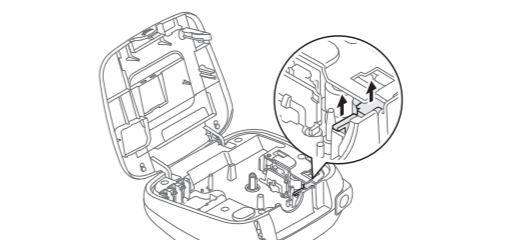
Zasilacz sieciowy: AD-24ES

Zespół obcinarki: TC-4 (wymienny)

Jeśli ostre obcinarki sięt się po wielokrotnym użyciu i nie będzie można poprawnie obciąć taśmy, należy wymienić zespół obcinarki na nowy (nr części TC-4), który można otrzymać u autoryzowanego sprzedawcy firmy Brother.

Wymiana zespołu obcinarki

- Wyjmij dwie sekcje zespołu obcinarki (zielona) w kierunku wskazanym przez strzałki na ilustracji.



Klawisz ramki

Naciśnij klawisz , aby wybrać projekt ramki. Zapoznaj się z tabelą projektów ramek (E) na dołączonym arkuszu.

→ Wybierz ramkę OK

● UWAGA
Aby anulować wykonane czynności, naciśnij klawisz .

KORZYSTANIE Z SZABLONÓW

Etykieta z imieniem i nazwiskiem

Ta funkcja umożliwia tworzenie specjalnych etykiet z imionami i nazwiskami za pomocą wbudowanych szablonów. Zapoznaj się z tabelą formatów funkcji DECO MODE (C) na dołączonym arkuszu.

Przykład:

Przykład:

→ [Wybierz układ] →

[Wybierz układ] → [Etyk. nazwy] OK →

→ ABCDEF [DI. etykiety] OK →

→ [Auto/30-200mm] OK → [Drukuj]

→ Tekst 1 → Bill Anderson OK →

→ Tekst 2 → ABC Company, Inc. OK →

→ DI. etykiety [Auto/30-200mm] OK → [Drukuj] OK

● UWAGA

- W zależności od wybranego formatu może nie być drukowana cała zawartość tekstu. Na przykład, jeśli wybrana zostanie stała długość etykiety i tekst będzie za długi, wyświetlony zostanie komunikat o błędzie „Tkst za dgi!”.
- Jeśli wybrano określoną długość etykiety, na wyświetlaczu LCD wyświetlony zostanie również symbol
- Aby wyazać cały tekst, naciśnij klawisz + , co spowoduje wyświetlenie komunikatu „Usunąć?”. Naciśnij klawisz OK , aby wyazać. Naciśnij klawisz , aby anulować.
- Po włączeniu funkcji DECO MODE lub Etykieta nazwy przywołany zostanie ostatnio wydrukowany tekst i długość etykiety w funkcji DECO MODE lub Etykieta nazwy.
- Naciśnij klawisz , aby wrócić do poprzedniego kroku.

PRZYDATNE KLAWISZE FUNKCYJNE

Klawisz czcionki

1 Naciśnij klawisz , aby wybrać ustawienia lub wprowadzić tekst.

→ Wybierz pozycję OK

2 Naciśnij klawisz , aby wybrać ustawienia.

Czcionka	A A	Helsinki	A 1
		Brussels	A 1
		US	A 1
		Florida	A 1
		Belgium	A 1
		San Diego	A 1
		Los Angeles	A 1
		Calgary	A 1
		HEL+Atlanta *	A 1
		HEL+Adams *	A 1
		HEL+Brunel *	A 7
		HEL+Istanbul *	A 1
		HEL+Sofia *	A 1
		HEL+Germany *	A 1

Wielkość	AA	Duża	A
		Średnia	A
		Mala	A
		Normalna	A
		x 2	A
		x 1/2	A

Styl	A A	Normalny	A
		Gruby	A
		Obrys	A
		Cień	A
		Jednolity	A
		Kursywa	A
		Kurs gruba	A
		Kurs obrys	A
		Kurs cienki	A
		Pionowa	A

* Na przykład, gdy zostanie wybrana opcja [HEL+Atlanta], czcionka liter, w tym liter z akcentami, zostanie ustawiona na Helsinki, a czcionka cyfr i niektórych nożyczkami wzdłuż wydrukowanych kropek (•) na dołączonym arkuszu.

Klawisz ramki

Naciśnij klawisz , aby wybrać projekt ramki. Zapoznaj się z tabelą projektów ramek (E) na dołączonym arkuszu.

→ Wybierz ramkę OK

● UWAGA
Aby anulować wykonane czynności, naciśnij klawisz .

Funkcja DECO MODE

Funkcja ta umożliwia tworzenie specjalnych etykiet za pomocą wbudowanych szablonów. Zapoznaj się z tabelą formatów funkcji DECO MODE (C) na dołączonym arkuszu.

Przykład:

→ [Wybierz układ] →

→ ABCDEF [DI. etykiety] OK →

→ [Auto/30-200mm] OK → [Drukuj]

- Aby wyjść z funkcji DECO MODE lub Etykieta nazwy i powrócić do ekranu wprowadzania tekstu, wykonaj jedną z poniższych czynności:
 - Naciśnij klawisz .
 - Naciśnij klawisz , aby wybrać opcję [Anuluj], a następnie naciśnij klawisz OK , po wyświetleniu komunikatu „Drukuj”.
- Te funkcje są dostępne tylko w przypadku używania kaset z taśmą o szerokości 12 mm.
 - Maksymalna długość etykiety dla funkcji DECO MODE i Etykieta nazwy to 200 mm.
- Gdy w opcji „DI. etykiety” zostanie wybrane ustawienie [Auto], etykieta zostanie automatycznie dostosowana do prawidłowej długości tekstu.
- Naciśnij klawisz , aby powrócić do ustawienia [Auto] dla trybu „DI. etykiety”.

Klawisz symboli

Naciśnij klawisz , aby wybrać różne symbole. Dostępne symbole znajdują się w tabeli symboli (A) na dołączonym arkuszu.

→ [Podstawowy/Piktograf] OK →

→ Wybierz kategorię OK →

→ Wybierz symboli OK

● UWAGA
Aby anulować wykonane czynności, naciśnij klawisz .

Klawisze skrótów

Język			
DI. etykiety			
Margines			
Etyk. nazwy			
Plik			
Tabulator			
DI. tabulat.			
Usunąć			
Jednostka			

Resetowanie urządzenia P-touch

Drukarkę etykiet P-touch można zresetować w celu przywrócenia ustawień do wartości początkowych lub gdy drukarka nie działa prawidłowo.