

D200 Bruksanvisning

Dansk Svenska

Med PT-D200 går det att skapa etiketter för många ändamål. Du kan välja mellan olika inramningar, teckenstorlekar och stilar för att utforma snygga, skräddarsydda etiketter. Och tack vare den stora variationen i utbudet av tapekassetter kan du skriva ut etiketter med många olika bredder och färger.

Läs igenom bruksanvisningen noga innan du börjar använda maskinen och förvara den på en lättåtkomlig plats för framtida behov.

Tryckt i Kina D00FSE001

Säkerhetsföreskrifter

▲ VARNING

Indikar en potentiellt riskfylld situation som, om den inte undviks, skulle kunna resultera i dödsfall eller grava personskador.

Följ dessa riktlinjer för att undvika risk för brand, överhettning, onormal lukt eller rök.

• Använd endast angiven spänning och rekommenderad nätadapter (AD-24ES) för P-touch etikettskrivare för att förhindra skador eller driftstörning.
• Rör inte vid P-touch etikettskrivare under åskväder.
• Använd inte maskinennätadaptern på platser där fuktigheten är hög (t.ex. badrum).
• Överhettas inte nätadapterns laddare.
• Undvik skador på nätadapterns laddare och stickkontakten och placera inga tunga föremål på dem. Bøj eller dra inte nätadapterns laddare med kraft. Håll alltid ordentligt i nätadaptern när du drar ut den ur eluttag.
• Kontrollera att stickkontakten sitter ordentligt i eluttaget. Använd inte eluttag som sitter löst.
• Utsätt inte maskinennätadaptern/stickkontakten/batterierna för värta, till exempel genom att hantera dem med vata händer eller spilla drycker på dem.
• Om du får värkska som löst ut från batterierna i ögonen kan den orsaka bestående ögonskador. Skiv därför omedelbart ögonen med stora mängder rent vatten och uppsök sedan läkarevard.
• Montera inte isär eller modifiera P-touch etikettskrivaren/nätadaptern/batterierna.
• Låt inte metallföremål samtidigt komma i kontakt med batteriets plus- och minuspoler.
• Använd inte vassa föremål såsom pincoetter eller pennor av metall när du byter batterier.
• Kastat inte batterierna i eld och utsätt dem inte för höga temperaturer.
• Koppla omedelbart ur nätadaptern, avlägsna batterierna och sluta använda maskinen om du upptäcker en onormal doft, värme, missfärgning, deformation eller något annat ovanligt när den används eller förvaras.
• Använd inte skadade eller löskadade batterier eftersom det medför risk för att få batteriburn på händerna.
• Använd inte ett deflaterat eller läckande batteri eller ett batteri med skadad etikett. Det finns risk för överhettning.

▲ VAR FÖRSIKTIG indikerar en potentiellt riskfylld situation som, om den inte undviks, kan resultera i smärre eller lindriga personskador.

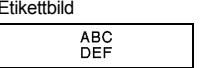
Följ dessa riktlinjer för att undvika personskador, vätskelläckage, brännskador eller värmvetveckling.

• Fövara maskinen utom räckhåll för barn när den inte används. Se desuout till att inte barn leker med maskinens delar eller tar etiketter i minnen. Uppskått läkare om barnet verkar ha svält något.
• Rör inte vid metalldelarna i närheten av skrivhuvudet direkt efter utskriften. Rör inte vid knivbladet.
• Om du tar batterivätska på huden eller kläderna bör du skölja av området omedelbart med rent vatten.
• Avlägsna batterierna och koppla bort nätadaptern när du inte planerar att använda P-touch etikettskrivaren.
• Använd inte några andra batterier än de som anges i specifikationerna. Undvik att kombinera gamla och nya batterier eller olika batterityper, olika laddningsnivåer, batterier från olika tillverkare eller av olika modeller. Använd aldrig batterier med omkastade plus- och minuspoler.
• Tappa eller slåt inte på din P-touch etikettskrivare/nätadapter.
• Tryck inte hårt på LCD-skärmen.
• Stoppa inte fingrarna i maskinen när du stänger luckan på baksidan.
• Innan du använder uppladdningsbara Ni-MH-batterier bör du alltid noggrant läsa igenom instruktionerna för batterierna och batteriladdaren, och se till att använda dem på ett korrekt sätt.
• Om du använder uppladdningsbara Ni-MH-batterier ska du alltid ladda batterierna med den därför avsedda batteriladdaren innan du börjar använda dem.

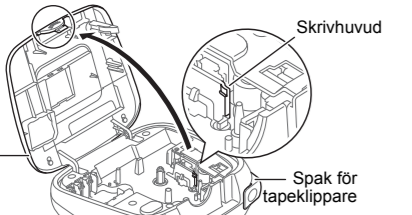
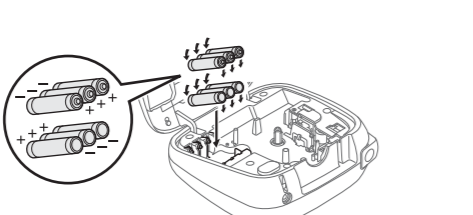
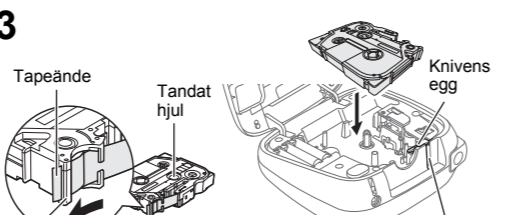
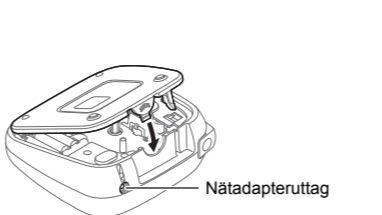
Allmänna försiktighetsåtgärder

• Berornde på placering, material och miljöförhållanden kan det hända att etiketten skadas av eler inte kan flyttas, eller att etiketten färglätras eller överförs till andra objekt. Innan du sätter fast etiketten ska du kontrollera miljöförhållandena och materialet.
• Använd INTE P-touch etikettskrivaren på något annat sätt eller för något annat ändamål än de som beskrivs i bruksanvisningen. Det kan leda till olyckor eller att maskinen skadas.
• Använd endast Brother TZe-tape i P-touch etikettskrivaren. Använd inte tape som inte är märkt med **TZe**.
• Använd endast en mjuk, torr trasa för att rengöra etikettskrivaren. Använd aldrig alkohol eller andra organiska lösningsmedel.

• Använd en mjuk trasa för att rengöra skrivhuvudet och rör aldrig vid själva skrivhuvudet.
• För inte in några främmande föremål i tapeupmatningsöppningen, nätadapterns kontaktösa, batteriutrymmet osv.v.
• Placera inte P-touch etikettskrivaren/batterierna/nätadaptern i direkt solljus eller regn, nära värmeåldlar eller andra varma apparater, eller på en plats som är exponerat för mycket höga eller låga temperaturer (t.ex. på instrumentbrädan eller längst bak i bilen), i hög fuktighet eller i dammiga lokaler.
• Tryck inte för hårt på spaken till tapeklipparen.
• Försök inte att skriva ut kassetten för lång, eftersom det skadar skrivhuvudet.
• Dra inte i tapen när du skriver eller matar ut, eftersom det skadar både tape och maskinen.
• Alla data som lagrats i minnet förloras vid driftsättning eller reparation av P-touch etikettskrivaren, eller om batteriet tar slut.
• P-touch etikettskrivare har ingen laddningsfunktion för uppladdningsbara batterier.
• Den utskrivna texten kan skilja sig från texten som visas på LCD-skärmen.
• Längden på den utskrivna etiketten kan skilja sig från den visade etikettlängden.
• Skärmen skyddas med en genomskinlig skyddslagst under tillverkning och leverans. Ta bort skyddslagsten innan du börjar använda maskinen.
• När strömmen varit frånkopplad i mer än tre minuter rennss all text, alla formatinställningar och alla teckler bort från minnet.

Konformitetsförklaring (Endast Europa/Turkiet)	
Vi på Brother Industries, Ltd. <p>15-1, Nao-shiro-cho, Mizuho-ku, Nagoya 467-8561, Japan</p> försäkrar att den här produkten och nätadaptern överensstämmer med gällande krav i alla aktuella direktiv och regelverk som tillämpas inom EU. Denna konformitetsförklaring kan hämtas från vår webbplats. Besök support.brother.com och:	
<ul style="list-style-type: none">välj "Europe" välj länd välj "Manualer" välj din modell välj "Konformitetsförklaring" Klicka på "Ladda ner" Informationen hämtas som en PDF-fil.	

Strömförsörjning och tapekassett

1  <p>Kassettlucka Skrivhuvud</p> <p>Spak för tapeklippare</p>	2 	3  <p>Tapeände Knivens egg</p> <p>Tandat hjul Tapeupmatningsöppning</p> <p>Tapestyrskena Nätadapteruttag</p>	4 
--	--	--	--

Öppna kassettluckan genom att trycka på angivet ställe på maskinens ovansida. Om en tapekassett redan installerats tar du bort den genom att dra den rakt uppåt. Om du redan har installerat batterier ska du ta bort dessa också.
• Kontrollera att strömmen är avstängd när du byter batterier eller tapekassetter.

Sätt in sex nya AAA alkaliska batterier (LR03) eller fullständigt laddade Ni-MH-batterier (HR03) och se till att polerna är riktade åt rätt håll. Vid användning av alkaliska batterier: Byt alltid ut alla sex batterierna samtidigt, mot helt nya. Vid användning av Ni-MH-batterier: Byt alltid ut alla sex batterierna samtidigt, mot fullständigt laddade.

● OBSERVERA

Besök oss på support.brother.com för att se den senaste informationen om rekommenderade batterier.

Sätt in en tapekassett och se till att den snäpper fast.
• Kontrollera att tapeändan matas in under tapens styrskenor.
• Använd endast Brother TZe-tape i den här maskinen.

Stäng kassettluckan ordentligt och se till att den snäpper fast.
● **OBSERVERA**
Vid användning av tillbehöret nätadapter (AD-24ES) på maskinens ovansida.
1. Anslut nätadaptern till nätadapteruttaget på maskinens ovansida.
2. Sätt in stickkontakten i ett eluttag i närheten.
För merbeskrivning av okommanderarer vi att AAA alkaliska batterier (LR03) eller Ni-MH-batterier (HR03) används tillsammans med nätadaptern.

GRUNDLÄGGANDE ANVÄNDNING

Mata in text

► Växla mellan versaler/gemener

↵ A+a→

Versaler (↵A+a) PAGemener (↵A+a) AV

► Skapa två textrader

Flytta markören dit där du vill att den andra raden ska starta och tryck på ↵.

Använd 9 mm eller 12 mm bred tape om du vill ha tvåradig text.

Rad 1	Etikettbild
↵ ABC	ABC
Rad 2	DEF
↵ DEF	DEF

● OBSERVERA

• Vagnretursymbolen (↵) visas när du trycker på tangenten Enter.

► Ange tabb

↵ + ↵→ [Tabb] OK

Så här ändrar du tabulatorlängden:

↵ + ↵→ [Tabblängd] OK →
↵ + ↵→ [Auto/0-100 mm] OK

Skryva ut etiketter

► Förhandsvisa

Du kan förhandsvisa texten innan du skriver ut.

↵

- Förhandsvisningen är en genererad bild av etiketten och utseendet kan skilja sig ifrån den faktiska etiketten vid utskrift.
- Om all text inte ryms samtidigt på LCD-skärmen trycker du på ↵ ↵ för att visa den dolda texten.

► Matning (tapedmatning)

↵ + ↻

► Utskrift

↵ → [Kopior:] ↵ ↵ 1 1→ ↵
OK

- Om du bara vill ha en kopia av etiketten trycker du på ↵.
- Antalet kopior kan också anges med en sifvertangent.
- Rör inte vid spaken till tapeklipparen medan meddelandet "Skriver..." eller "Matar..." visas eftersom det kan skada tapen.
- Klipp av etiketten genom att trycka in spaken till tapeklipparen i maskinens övre högra hörn.
- Dra bort den utskrivna etiketten från underpapperet och sätt fast etiketten.
- Du kan skriva ut upp till 9 kopior av varje etikett.

► Använd utskriftsalternativ (↵ + ↻)

[Numrering]
Du kan skriva ut många kopior av samma text genom att öka det valda värdet med 1 efter att varje etikett skrivits ut.

Exempel: så här skriver du kopior av en etikett som innehåller ett serienummer (0123, 0124 och 0125).

↵→ ↵→ ↵→ [Språk] OK →
↵→ ↵→ [English/Spanhol/Français/Russvsk/Italiano/Magyar/Nederlands/Norsk/Polski/Portugals/Portug. (BR)/Română/Slovenski/Slovensky/Suomi/Svenska/Türkçe/Čeština/Dansk/Deutsch] OK →

- Välj det högsta numret som ska skrivas ut när du anger inställningen.

[Spiegelvänd]

↵ + ↻→ ↵→ [Spiegelvänd] OK

→ ↵→ [tumm/mm] OK

● OBSERVERA

• Maskinen stängs av automatiskt om inga tangenter trycks ned på fem minuter.

• Tryck på ↵ om du vill avbryta en åtgärd.

Spara etikettfiler

Upp till 30 etiketter kan sparas och hämtas för utskrift vid ett senare tillfälle. Maximalt 80 tecken kan sparas per fil. Lagrade etiketter kan även redigeras och skrivas över.

► Spara

↵ → 4 3→ OK ↵→ [Spara] OK

► Skriv ut

↵ → 4 3→ ↵→ ↵→ ↵→ [Skriv ut] OK ↵→ ↵→ ↵→ ↵→ ↵→ P-touch ↵→ OK

↵ → [Kopior:] ↵→ 1 1→ ↵→ OK

► Öppna

↵ → 4 3→ OK ↵→ ↵→ ↵→ [Öppna] OK ↵→ ↵→ P-touch ↵→ ↵→ OK

● OBSERVERA

Om du försöker spara en etikett under ett nummer där det redan finns en etikett, visas meddelandet "Skriv över?". Spara den nya etiketten genom att trycka på ↵ OK. Avbryt genom att trycka på ↵.

► Inmatning av accenttecken

↵ - Z→ AAA-→ AAA-↵→ ↵→ ↵→

- Se tabellen över bokstäver med accenttecken (B) i det bifogade bladet om du vill se vilka bokstäver med accenttecken som är tillgängliga.
- Tryck på ↵ om du vill avbryta en åtgärd.
- De visade accenttecknens ordning skiljer sig åt beroende på valt LCD-språk.

► Ändra etikettlängd

↵→ ↵→ [Etikettlängd] OK →
↵→ [Auto/30-300 mm] OK

● OBSERVERA

- När etiketten har skrivits ut klipper du längs de utskrivna punkterna (·) med en sax så att etikettlängden stämmer med maskinens inställning.
- Om du har valt en viss etikettlängd visas också ↵ på LCD-skärmen.

► Rensa

Genom att trycka på ↵ raderas bokstäverna en efter en.

Så här tar du bort all text och alla inställningar:

↵ + ↵→ ↵→ [Tx&Format] OK

Så här tar du bort endast text:

↵ + ↵→ ↵→ [Endast text] OK

ANVÄNDA MALLAR

Namnetikett

Med hjälp av den här funktionen kan du skapa olika namnetiketter baserat på inbyggda mallar. Se tabellen över format för namnetiketter (D) i det bifogade bladet.

Exempel: ↵ Bill Anderson ↵
↵ ABC Company, Inc. ↵

↵ ↵→ [Välj layout] →
↵→ ↵→ [Namnbricka] OK →
↵→ [Välj layout] ↵→ ↵→
↵→ [Skriv text] ↵→ ABCDEF OK → ↵→ [Skriv ut] ↵→ [Välj layout] → Bill Anderson OK →
↵→ Text 1 ↵→ Bill Anderson OK →
↵→ Text 2 ↵→ ABC Company, Inc. OK →
↵→ [Etikettlängd] ↵→ [Auto/30-200mm] ↵→ [Skriv ut] OK ↵→ OK

● OBSERVERA

- Beroende på vilket format du har valt kanske inte hela textinnehållet skrivs ut. Om du till exempel har valt en fast etikettlängd och texten är för lång, visas felmeddelandet "För lång bt".
- Det går inte att redigera mallarna.
- Det är bara de främmande symbolerna i det bifogade bladet som kan användas i DECO MODE.
- Rensa all text genom att trycka på ↵ + ↵ ↵. Då visas meddelandet "Radera?". Radera genom att trycka på ↵.

Avbryt genom att trycka på ↵.

När du använder DECO MODE eller funktionen Namnetikett hämtas automatiskt den senaste utskrivna texten och etikettlängden för DECO MODE eller Namnetikett.

- Tryck på ↵ om du vill gå tillbaka till inställningen [Auto] för läget "Etikettlängd".

ÖVERSIKT ÖVER FUNKTIONSTANGENTER

Teckensnittstangent ↵A

1 Tryck på ↵A för att välja inställningar för textinmatning.

↵A→ ↵→ ↵→ ↵→ [Standard/Piktogram] OK → ↵→ ↵→ [Full/Halv/Smal/Kedjuejtskr] OK

2 Välj inställningar med ↵ ↵.

Font	↵ A ↵	Helsinki	↵ 1
		Brussels	↵ 1
		US	↵ 1
		Florida	↵ 1
		Belgium	↵ 1
		San Diego	↵ 1
		Los Angels	↵ 1
		Calgary	↵ 1
		HEL+Atlanta *	↵ 1
		HEL+Adams *	↵ 1
		HEL+Brunei *	↵ 7
		HEL+istanbul *	↵ 1
		HEL+Sofia *	↵ 1
		HEL+Germany *	↵ 1
Storlek	↵ AAA	Stor	↵
		Medium	↵
		Liten	↵
Bredd	↵ AA	Normal	↵
		× 2	↵
		× 1/2	↵
Stil	↵ A ↵	Normal	↵
		Fet	↵
		Kontur	↵
		Skugga	↵
		Solid	↵
		Kursiv	↵
		K+Fet	↵
		K+Kontur	↵
		K+Skugga	↵
		Vertikal	↵

* Om exempelvis [HEL+Atlanta] har valts används teckensnittet Helsinki för tecknen, inklusive bokstäver med accent. Som teckensnitt för siffror och en del symboler används Atlanta. Andra kombinerade teckensnitt delas upp på samma sätt.

● OBSERVERA

- Tryck på ↵ om du vill avbryta en åtgärd.
- Se tabellen över teckensnittsexempel (F) i det bifogade bladet.
- Den faktiska utskrivna textstorleken beror på tapens bredd, antal tecken och antalet inmatade rader. När textstorleken när en minsta möjlig storlek kommer det valda teckensnittet ändras till ett anpassat teckensnitt som är baserat på teckensnittet Helsinki. Detta gör det möjligt att skriva ut med minsta möjliga textstorlek på smala etiketter eller på etiketter med flera rader.

Tangenten Ram ↵ABC

Välj ramsdesign genom att trycka på ↵. Se tabellen över ramsdesigner (E) i det bifogade bladet.

↵ABC→ ↵→ ↵→ Välj en ram OK

● OBSERVERA

Tryck på ↵ om du vill avbryta en åtgärd.

DECO MODE

Med den här funktionen kan du skapa unika etiketter genom att använda inbyggda mallar. Se tabellen över format för DECO MODE (C) i det bifogade bladet.

Exempel: ↵ABCDEF ↵ABC

↵ ↵→ [Välj layout] →
↵→ ↵→ [Välj layout] ↵→ ↵→
↵→ [Skriv text] ↵→ ABCDEF OK → ↵→ [Etikettlängd] ↵→ ↵→ [Auto/30-200mm] OK ↵→ ↵→ [Skriv ut] OK

↵ ↵→ [Välj layout] →
↵→ ↵→ [Välj layout]