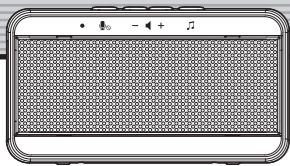


VT-1000 ユーザズガイド



Printed in Japan
LD7122001



はじめに

このたびは、スピーカーフォンVT-1000をお買い上げいただきありがとうございます。ご使用前に必ず本書をお読みの上、正しくお使いください。なお、本書はお読みになった後も大切に保管してください。本製品の最新情報は下記のURLでご確認ください。
<http://solutions.brother.co.jp/>

安全にお使いいただくために

▲警告	この表示を無視して誤った取り扱いをすると、人が死亡あるいは重傷を負う危険の可能性があることを示しています。
▲注意	この表示を無視して誤った取り扱いをすると、人が軽傷あるいは傷害を負う危険の可能性が考えられることを示しています。

▲警告

- ・水に濡らさないで下さい。
- ・分解しないでください。
- ・落したり、強い衝撃を与えたりしないで下さい。
- ・煙が出ている、変なにおいがする、熱が出る、異常な音が出るなどの異常状態で使用しないで下さい。
- ・異物が本機に入ったときは使用しないでください。
- ・USBケーブルを傷つけたり、加工したりしないで下さい。また家具などの重いものを載せたり、無理に曲げたり、引っ張ったりしないでください。万一、ケーブルを傷つけた場合は使用しないでください。

上記警告を無視して製品を使用しますと、火災・感電・故障の原因となります。万一、水をごぼした場合は、異常状態を確認した場合、異物が入った場合は速やかにUSBケーブルを抜き、お買い上げの販売店またはコールセンターにご相談ください。また、内部の点検、調整、修理を依頼される場合もお買い上げの販売店またはコールセンターにご相談ください。
(お客様による分解、改造により故障した場合は、保証期間内でも有償修理となります。)

▲注意

- ・ぐらついた台の上や高い棚の上など不安定な場所に置かないで下さい。また、本機の上に重いものを置かないで下さい。落下して、けがをされるおそれがあります。
- ・直射日光の当たる場所、火器暖房の近くなど温度の極端に高い場所や低い場所、湿気やほこりの多い場所での使用、保管は避けてください。
- ・最初から音量を最大にして使用しないでください。突然大きな音が出て、耳や機器をいためることがあります。
- ・子供、特に乳幼児の手の届かないところに保管下さい。

その他のご注意

- ・本機を磁気カードやブラウン管に近づけないでください。
- ・本機のお手入れには、シンナー、ベンジンなどの揮発性の溶剤を使わないで下さい。汚れがひどい場合は中性洗剤を薄めた液をティッシュペーパーや柔らかい布に付けて軽く拭き取ってください。

保証書

本書は、本書記載内容で無償修理（持ち込み/送り込み）を行うことをお約束するものです。お買い上げの日から下記期間中に故障が発生した場合は、本書をご提示の上、お買い上げの販売店または、プラザーコールセンターに修理をご依頼ください。

品名	スピーカーフォン
機種名	VT-1000
保証期間	お買い上げ日より 本体1年間 (但し、付属品は除く)
お買い上げ日	年 月 日

お客様	ご芳名	様
	ご住所	
	電 話	

販売店	住所・店名	
	電 話	()

保証規定

1. 取扱説明書などの注意書に従った正常な状態で、保証期間内に故障した場合は無償で修理します。この場合は、お買い上げの販売店もしくはプラザーコールセンターにご相談ください。なお、故障の内容によりましては、修理に代えて同等商品と交換させていただくことがあります。
2. 保証期間内でも次の場合は、有償修理となります。
 - ・ 取扱い上の不注意、誤用、落下による故障や損傷
 - ・ 不当な修理または改造による故障や損傷
 - ・ お買い上げ後の移動あるいは輸送による故障や損傷
 - ・ 火災、風水害、地震、その他天災地変ならびに、公害、塩害、異常電圧などの外部要因による故障や損傷
 - ・ 付属品（電池など）の消耗、損傷
 - ・ 接続している他の機器に起因した故障や損傷
 - ・ 本書のご提示のない場合
 - ・ 本書の所定事項の未記入または字句を書き替えられた場合
3. 故障その他による営業上の機会損失は当社では補償いたしません。
4. 本書は日本国内においてのみ有効です。
This warranty is valid only in Japan.
5. 本書は再発行いたしませんので、大切に保管してください。
6. 修理内容などの記録は、修理伝票にかえさせていただきます。
7. 補修用性能部品の保有期間については、取扱説明書をご覧ください。

※ この保証書は、以上の保証規定により無償修理をお約束するためのものです。これにより、弊社または弊社以外の事業者に対する、お客様の法律上の権利を制限するものではありません。

ユーザーサポートについて

販売店：お買い上げ年月日等の記入をお確かめになってください。保証書、保証規定をよくご覧のうえ、大切に保管してください。

お問い合わせ：
アフターサービスについてご不明な点やご相談がある場合、下記までお問い合わせください。

プラザーコールセンター	
TEL	: 050 - 3786 - 8851
受付時間	: 9 : 00 ~ 12 : 00 / 13 : 00 ~ 17 : 00 * 日曜・祝日・土曜・弊社指定休日を除きます (プラザーコールセンターは、プラザー販売株式会社が運営しています。)

部品の保有期間：
本製品の補修用性能部品の最低保有期間は、製造打切後5年です。

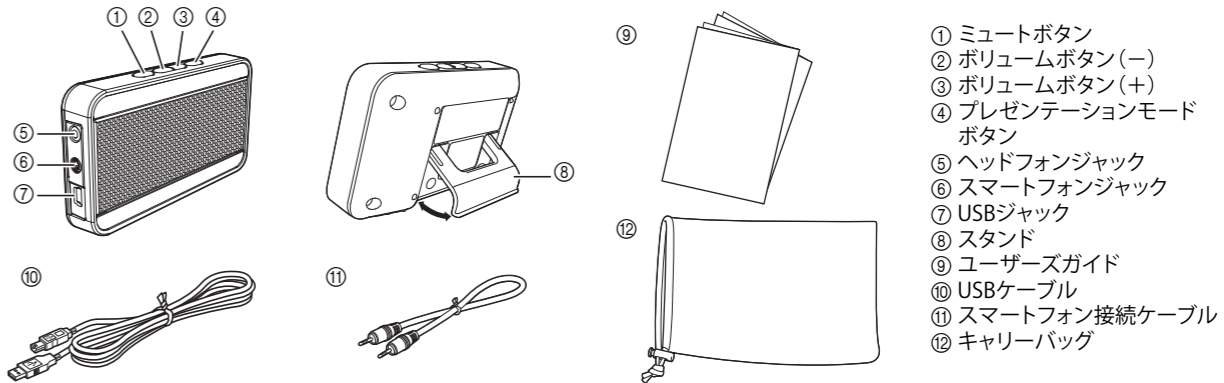
VCCI規格

この製品は、クラスB情報技術装置です。この製品は、家庭環境で使用することを目的としていますが、この製品がラジオやテレビジョン受信機に近接して使用されると、受信障害を引き起こすことがあります。取扱説明書に従って正しい取り扱いをしてください。

VCCI-B

本製品の詳細については下記URLでご確認ください。
<http://solutions.brother.co.jp/>

外観図および付属品



- ① ミュートボタン
- ② ボリュームボタン(-)
- ③ ボリュームボタン(+)
- ④ プレゼンテーションモードボタン
- ⑤ ヘッドフォンジャック
- ⑥ スマートフォンジャック
- ⑦ USBジャック
- ⑧ スタンド
- ⑨ ユーザーズガイド
- ⑩ USBケーブル
- ⑪ スマートフォン接続ケーブル
- ⑫ キャリーバッグ

	スピーカーフォンが使用可能になるとインジケータが緑色に点灯します。
	ミュートの状態になるとインジケータがオレンジ色に点灯します。
	ボリュームを変更するとインジケータがオレンジ色に点灯します。ボリュームが最大になっているときに+ボタン、または最小になっているときに-ボタンを押すと、インジケータが3回点滅します。
	プレゼンテーションモードの状態になるとインジケータが緑色に点灯します。標準設定ではウェブ会議モード(消灯)になっています。プレゼンテーションモードではインジケータが点灯し、音声レベルがプレゼンテーション用に最適化されます。

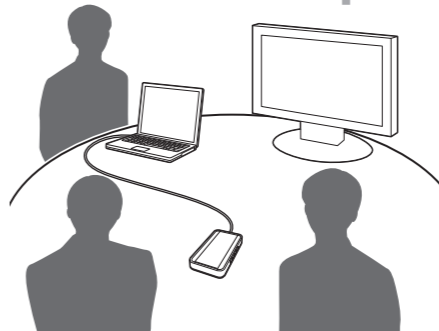
ウェブ会議用に設定する

■ 一人で使用する



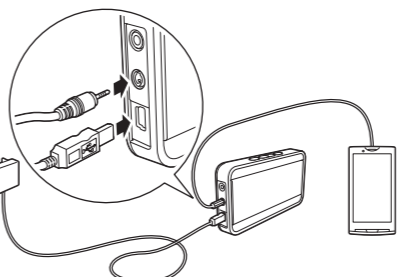
付属のUSBケーブルをノートパソコンに接続してください。

■ グループで使用する



電話会議用に設定する

■ スマートフォンで使用する



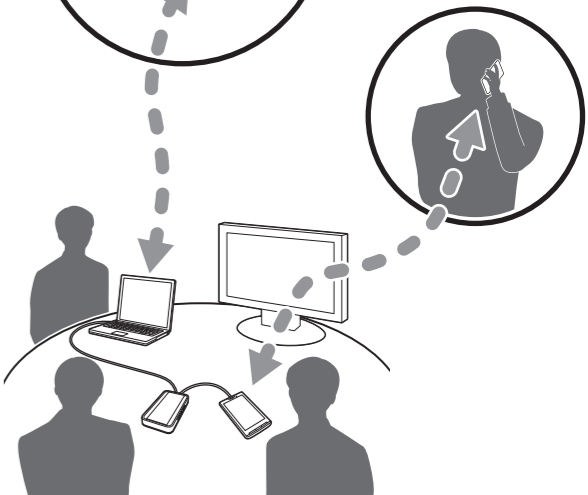
スマートフォンで使用するときは、付属のUSBケーブルで本製品とパソコンを接続する、またはスマートフォン用のACアダプター(付属していません)を使用して給電してください。

その他の使用方法

■ スマートフォン接続を使用してウェブ会議に参加する



ウェブ会議と電話会議の通話を双方向に行うことができます。



ウェブ会議中は、複数の参加者の音声を聞き取りやすいようにウェブ会議モードにしてください。

■ プレゼンテーションモード



プレゼンテーション中は、クリアな音声または高品質な音楽を再生するためにプレゼンテーションモードにしてください。