

Cu modelul dvs. P-touch H100/H105/GL-H100/GL-H105, puteți crea etichete pentru utilizări multiple. Puteți selecta dintre o mulțime de cadre, dimensiuni de caractere și stiluri, pentru a crea etichete frumoase și personalizate. În plus, diversitatea de casete cu bandă disponibile vă permite să imprimați etichete cu lățimi diferite și în culori vii. Citiți cu atenție acest manual înainte de a începe și păstrați-l la îndemână pentru a putea fi consultat pe viitor. Pentru PT-H105/GL-H105, este posibilă utilizarea unui adaptor. Utilizarea unui adaptor este opțională, acesta putând fi achiziționat dacă este necesar. Toate referințele legate de adaptor din acest manual se referă doar la PT-H105/GL-H105.



LAB205001B

Măsurile de siguranță

AVERTIZARE

Indică o situație potențial periculoasă care, dacă nu este evitată, ar putea cauza moartea sau răni grave.

Respectați aceste instrucțiuni pentru a evita incendiile, arsurile, vătămările corporale, electrocutarea, deteriorarea, supraîncălzirea, apariția unui miros anormal sau a fumului.

- Folosiți întotdeauna tensiunea specificată și adaptorul c.a. sugerat (AD-24ES) pentru aparatul P-touch, pentru a evita orice deteriorare sau defecțiune.
- Nu atingeți aparatul P-touch în timpul unei furtuni cu descărcări electrice.
- Nu utilizați aparatul P-touch/adaptorul c.a. în locuri cu umiditate ridicată (cum ar fi băile).
- Nu supraîncărcați cablul de alimentare.
- Nu deteriorați cablul adaptorului sau ștecherul și nu așezați obiecte grele pe acestea. Nu îndoiți și nu trageți forțat cablul de alimentare. Țineți întotdeauna cu grijă adaptorul c.a. când îl deconectați de la priză de alimentare.
- Asigurați-vă că ștecherul este complet introdus în priză. Nu folosiți o priză slabă.
- Nu udați aparatul P-touch/adaptorul c.a./ștecherul adaptorului/bateriile, de exemplu, prin manevrarea lor cu mâinile ude sau vărsarea de lichide pe acestea.
- Dacă bateriile curg, lichidul care ajunge în contact cu ochii dvs. poate cauza pierderea vederii; clătiți ochii cu apă curată din abundență și consultați de urgență un medic.
- Nu dezamblați și nu modificați aparatul P-touch/adaptorul c.a./bateriile.
- Nu atingeți cu un obiect metalic poli minus și plus ai unei baterii.
- Atunci când schimbați bateriile, nu utilizați obiecte metalice, precum clești sau stilouri metalice.
- Nu aruncați bateriile în foc și nu le expuneți la căldură.
- Deconectați adaptorul c.a., scoateți bateriile imediat și opriți utilizarea aparatului P-touch dacă observați orice miros anormal, căldură, decolorare, deformare sau orice lucru neobișnuit în timpul folosirii sau al depozitării.
- Nu utilizați baterii deteriorate sau care curg, din cauză că fluidul scurs ar putea ajunge pe mâinile dvs.
- Nu utilizați o baterie deformată sau care curge sau o baterie cu eticheta deteriorată. Există riscul de generare a căldurii.

ATENȚIE

Indică o situație potențial periculoasă care, dacă nu este evitată, ar putea cauza răni minore sau moderate.

Respectați aceste instrucțiuni pentru a evita vătămările corporale, scurgerea de fluid din baterii, arsurile sau supraîncălzirea.

- Când nu utilizați aparatul P-touch, depozitați-l în locuri care nu sunt la îndemână copiilor. În plus, nu permiteți copiilor să introducă în gură componentele aparatului P-touch sau etichete. Dacă a fost înghițit un obiect, solicitați îngrijiri medicale.
- Nu atingeți componentele metalice din apropierea capului de imprimare.
- Nu atingeți lama de tăiere.
- Dacă lichidul scurs din baterii a ajuns pe pielea sau pe hainele dvs., clătiți cu apă curată.
- Scoateți bateriile și deconectați adaptorul c.a. dacă nu intenționați să folosiți aparatul P-touch pentru o perioadă lungă de timp.
- Utilizați numai tipul de baterii indicate. Nu folosiți baterii vechi și noi împreună, nu amestecați diferite tipuri și modele de baterii cu nivel diferit de încărcare sau de la furnizori diferiți. Nu așezați poli pozitiv și negativ al bateriei în poziția greșită.
- Nu scăpați și nu loviți aparatul P-touch/adaptorul c.a.
- Nu apăsați cu putere pe afișajul LCD.
- Nu introduceți degetele în aparatul P-touch atunci când închideți capacul casei.
- Înainte de a utiliza baterii reincărcabile Ni-MH, citiți cu atenție instrucțiunile referitoare la baterii și la încărcătorul de baterii și asigurați-vă că le utilizați în mod corect.
- Atunci când utilizați baterii reincărcabile Ni-MH, încărcăți-le într-un încărcător de baterii dedicat, înainte de a le utiliza.

Măsurile generale de precauție

- În funcție de locație, material și condițiile de mediu, este posibil ca eticheta să se dezlipescă sau să nu mai poată fi înlăturată, culoarea etichetei se poate schimba sau se poate transfera pe alte obiecte. Înainte de a aplica eticheta, verificați condițiile de mediu și materialul.
- Nu utilizați aparatul P-touch în niciun caz sau în niciun scop care nu este descris în acest manual. Aceasta poate cauza accidente sau deteriorarea aparatului P-touch.
- Folosiți numai benzi Brother TZE la aparatul P-touch. Nu folosiți benzi care nu au marcajul TZE.
- Utilizați doar o cârpă moale și uscată pentru a curăța aparatul P-touch; nu utilizați niciodată alcool sau solvenți organici.
- Utilizați o lavetă moale pentru a curăța capul de imprimare; nu atingeți niciodată direct capul de imprimare.
- Nu introduceți obiecte străine în componentele P-touch.
- Nu așezați aparatul P-touch, bateriile sau adaptorul c.a. în lumina solară directă sau în ploaie, lângă surse de căldură sau aparate de uz casnic încălzite, în nicio locație expusă la temperaturi extrem de ridicate sau scăzute (de exemplu, pe bordul sau partea din spate a autovehiculului dvs.). Evitați locațiile cu mult praf sau cu umiditate ridicată.

- Nu aplicați o presiune prea mare pe maneta cuțitului.
- Nu încercați să imprimați în cazul în care caseta este goală; acest lucru va deteriora capul de imprimare.
- Nu trageți banda în timpul imprimării sau al încărcării; acest lucru va deteriora banda și aparatul P-touch.
- Orice date stocate în memorie se pierd în urma unei defecțiuni sau reparări a aparatului P-touch sau atunci când bateria expiră.
- Aparatul P-touch nu are un dispozitiv de încărcare pentru bateriile reincărcabile.
- Lungimea etichetei imprimate poate fi diferită de lungimea afișată a etichetei.
- În timpul producției și transportului, pe afișaj este aplicată o bandă adezivă din plastic transparent, pentru protecție. Îndepărtați banda adezivă înainte de a începe utilizarea.
- Când aparatul este deconectat de la sursa de alimentare pentru mai mult de trei minute, tot textul, setările de formatare și fișierele de text stocate în memorie vor fi șterse.

Pentru PT-H100/GL-H100

Declarația de conformitate
(numai pentru Europa)

Noi, Brother Industries, Ltd., 15-1, Naeshiro-cho, Mizuho-ku, Nagoya 467-8561 Japan declaram că acest produs respectă cerințele esențiale ale tuturor directivelor și regulamentelor relevante aplicabile în Comunitatea Europeană. Declarația de conformitate (DoC) poate fi descărcată de pe site-ul nostru web. Vizitați <http://support.brother.com/> și:

- selectați „Europe”
- selectați țara dvs.
- selectați modelul dvs.
- selectați „Manuale” și limba dvs., apoi faceți clic pe „Caută”
- selectați Declarația de conformitate
- faceți clic pe „Descărcare”

Declarația va fi descărcată ca fișier PDF.

Pentru PT-H105/GL-H105

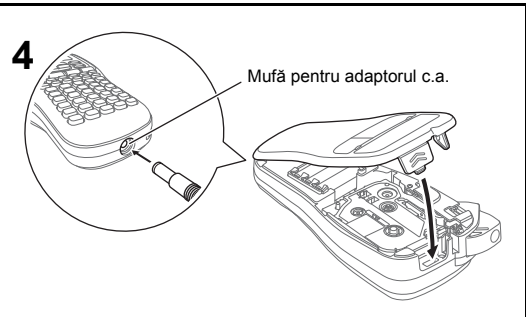
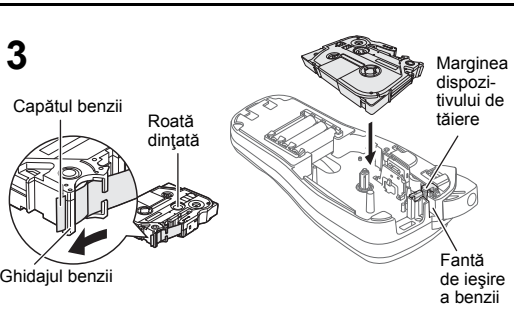
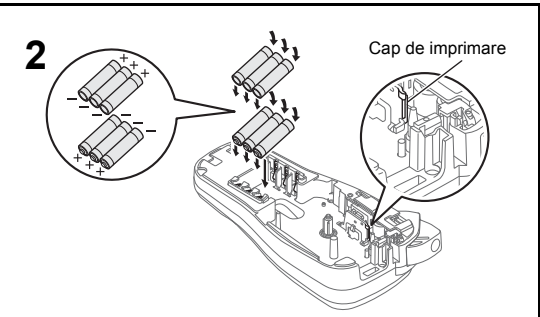
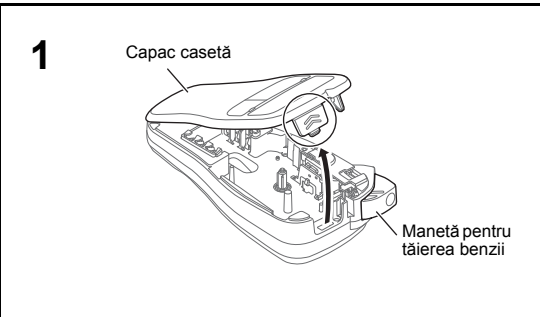
Declarația de conformitate
(numai pentru Europa)

Noi, Brother Industries, Ltd., 15-1, Naeshiro-cho, Mizuho-ku, Nagoya 467-8561 Japan declaram că acest produs respectă cerințele esențiale ale tuturor directivelor și regulamentelor relevante aplicabile în Comunitatea Europeană. Declarația de conformitate (DoC) poate fi descărcată de pe site-ul nostru web. Vizitați <http://support.brother.com/> și:

- selectați „Europe”
- selectați țara dvs.
- selectați modelul dvs.
- selectați „Manuale” și limba dvs., apoi faceți clic pe „Caută”
- selectați Declarația de conformitate
- faceți clic pe „Descărcare”

Declarația va fi descărcată ca fișier PDF.

Sursa de alimentare și caseta cu bandă



Deschideți capacul casei, apăsând în zona indicată mai sus, aflată la extremitatea superioară a aparatului P-touch.

Dacă este deja instalată o casetă cu bandă, scoateți-o trăgând-o drept în sus. De asemenea, dacă bateriile sunt deja instalate, scoateți-le.

Asigurați-vă că alimentarea este oprită când înlocuiți bateriile sau caseta de bandă.

Introduceți șase baterii alcaline AAA (LR03) noi sau baterii Ni-MH (HR03) complet încărcate, asigurându-vă că ați orientat poli acestora în direcțiile corecte.

Baterii alcaline:
Înlocuiți întotdeauna toate cele șase baterii în același timp, folosind altele noi.

Baterii Ni-MH:
Înlocuiți întotdeauna toate cele șase baterii în același timp, folosind altele, complet încărcate.

NOTĂ

Pentru cele mai recente informații despre bateriile recomandate, vă rugăm să ne vizitați la adresa <http://support.brother.com/>

Introduceți o casetă cu bandă și asigurați-vă că aceasta s-a fixat bine pe poziție.

- Verificați capătul benzii pentru ca acesta să intre sub ghidajele pentru bandă.
- Folosiți numai benzi Brother TZE la aparatul P-touch.

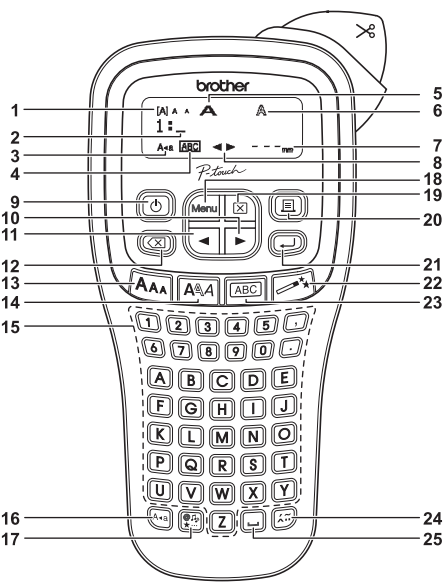
Închideți cu atenție capacul casei și verificați dacă acesta s-a fixat bine.

NOTĂ

Când folosiți un adaptor c.a. opțional (AD-24ES).

- Introduceți fișa de dimensiuni mici a cablului adaptorului c.a. în mufa pentru adaptorul c.a. din partea de jos a aparatului P-touch.
- Introduceți ștecherul adaptorului în cea mai apropiată priză de alimentare standard. Pentru salvarea datelor din memorie, se recomandă utilizarea bateriilor alcaline AAA (LR03) sau a bateriilor Ni-MH (HR03), împreună cu adaptorul c.a.

Afișajul LCD și tastatura



- Mărime
- Cursor
- Majuscule
- Subliniat/Cadru
- Lățime
- Stil
- Lung. etich.
- Dacă ați selectat o anumită lungime de etichetă, va apărea și
- Ghidaj (stânga, dreapta)
- Tasta de pornire/oprire
- Tasta cursor: Dreapta
- Tasta cursor: Stânga
- Tastă Backspace
- Tasta pentru dimensiune
- Tasta pentru stil caracter
- Taste pentru caractere
- Tasta majuscule
- Tasta Simbol
- Tasta Meniu
- Tasta Eliminare
- Tasta Imprimare
- Tasta Enter
- Tasta pentru funcția Designuri automate
- Tasta Cadru
- Tasta Accent
- Tasta Spațiu

NOTĂ

- Ecranul LCD afișează un rând de 12 caractere; cu toate acestea, textul care poate fi introdus este de maxim 80 de caractere.
- Selectați setările; apăsați tasta Spațiu pentru a reveni la setările implicite.

- Examinarea înaintea imprimării este o imagine generată a etichetei; aceasta poate diferi de eticheta reală atunci când este imprimată.
- Lungimea etichetei afișată pe ecranul LCD poate fi ușor diferită față de lungimea reală a etichetei, atunci când este imprimată.

Specificații

- Dimensiuni:** Aprox. 110 (L) x 208 (A) x 59 (Î) mm (L x A x Î)
- Greutate:** Aprox. 390 g (fără baterii și casetă cu bandă)
- Sursa de alimentare:** Șase baterii alcaline AAA (LR03), Șase baterii AAA Ni-MH (HR03)*1, Adaptor c.a. opțional (AD-24ES)
- Caseta cu bandă:** Bandă Brother TZE (lățime) 3,5 mm, 6 mm, 9 mm, 12 mm

*1 Pentru cele mai recente informații despre bateriile recomandate, vă rugăm să ne vizitați la adresa <http://support.brother.com/>

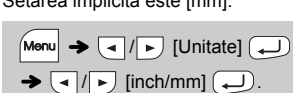
Setări inițiale

- Porniți aparatul P-touch.** Alimentați aparatul utilizând șase baterii AAA, iar apoi apăsați

- Setați limba.**



- Setați unitatea de măsură.** Setarea implicită este [mm].



NOTĂ

- Aparatul P-touch se oprește automat dacă nu este apăsată nicio tastă în decurs de cinci minute.
- Pentru a anula operațiunile, apăsați

Depanare

Mesaj de eroare

Mesaj	Cauză/Soluție
BaterieSlabă	Bateriile sunt aproape descărcate. Dacă utilizați baterii alcaline AAA: Înlocuiți-le cu altele noi. Dacă utilizați baterii Ni-MH: Încărcați-le complet.
BaterieGoală	Bateriile instalate sunt goale.
Increekt!	S-a introdus un număr incorect ca lungime pentru etichetă. (Acest mesaj nu se afișează în opțiunea Designuri automate.)
Lipsă text!	<ul style="list-style-type: none"> Ați încercat să imprimați un fișier text când în memorie nu există date stocate. a fost apăsat fără a fi introdus vreun text. Ați încercat să selectați Previzualizare text sau Etichetare cablu fără a fi introdus vreun text. a fost apăsat când nu exista niciun text introdus, în timp ce se utiliza MODUL DECO sau Designuri automate.
Limită rând!	<ul style="list-style-type: none"> Ați încercat să introduceți un al treilea rând apăsând . Ați încercat să imprimați sau să examinați înaintea imprimării 2 rânduri de text, iar în aparat exista o bandă de 3,5 mm sau 6 mm. Introduceți o bandă de dimensiuni mai mari.
Lipsă casetă!	Ați încercat să imprimați o etichetă fără a avea o casetă instalată.

Mesaj	Cauză/Soluție
EroareCutter	Maneta pentru tăierea benzii a fost utilizată în timpul procesului de imprimare.
Complet!	Numărul maxim de caractere (80 caractere pentru textul normal sau 50 de caractere pentru Designuri automate și MODUL DECO) a fost deja introdus.
Limită text!	<p>Cu funcția MOD DECO: Numărul de caractere introduse depășește lungimea etichetei; reduceți lungimea textului.</p> <p>Toate celelalte funcții: Numărul de caractere introduse depășește lungimea etichetei; reduceți lungimea textului sau selectați opțiunea [Auto] pentru lungimea etichetei.</p>
Fără cadru?	Imprimare pe bandă de 3,5 mm cu setare invalidă PORNIT pentru Cadru. (Selectați pentru a imprima fără a folosi Cadru, iar pentru a anula, selectați .)
ÎncărcBandă	Încărcarea benzii după imprimare, când [Impr. lanț] este selectat. Consultați „Setarea marginii”.
Introd.12mm!	Pentru utilizarea cu funcția MOD DECO, sunt disponibile numai benzile de 12 mm.
BandăGreșită	Utilizați doar casete de bandă cu marcajul

Ce trebuie să faceți dacă...

Problemă	Soluție
Afișajul rămâne gol după pornirea aparatului P-touch.	<ul style="list-style-type: none"> Verificați dacă bateriile sunt introduse corect. Dacă bateriile sunt descărcate, înlocuiți-le.
Când eticheta este imprimată, pe ambele părți ale textului există o margine (un spațiu) prea mare.	<ul style="list-style-type: none"> Consultați „Setarea marginii” și selectați [Jumătate] sau [Îngust] pentru a obține margini de dimensiuni mai mici la etichetă.
Aparatul P-touch nu imprimă sau caracterele imprimate nu sunt formate corect.	<ul style="list-style-type: none"> Verificați dacă a fost introdusă corect caseta cu bandă. În cazul în care caseta cu bandă este goală, înlocuiți-o. Verificați dacă este bine închis capacul casei.
Setările s-au șters singure.	<ul style="list-style-type: none"> Dacă bateriile sunt descărcate, înlocuiți-le. Dacă alimentarea este deconectată pentru mai mult de trei minute, toate textele și setările de formatare afișate pe ecran vor fi șterse. Setările de limbă și de unitate sunt, de asemenea, șterse.
În eticheta imprimată apare un rând gol.	<ul style="list-style-type: none"> Este posibil să existe praf pe capul de imprimare. Scoateți caseta cu bandă și folosiți un bețșor cu vată uscată pentru a șterge ușor capul de imprimare cu o mișcare de sus în jos. Capul de imprimare poate fi curățat mai ușor dacă este utilizată caseta opțională de curățare a capului de imprimare (TZe-CL3).

Problemă	Soluție
Aparatul P-touch s-a „bloca” (adică nu se întâmplă nimic când este apăsată o tastă, chiar dacă aparatul este pornit).	<ul style="list-style-type: none"> Consultați „Resetarea aparatului P-touch”.
Alimentarea se oprește când încercați să imprimați.	<ul style="list-style-type: none"> Este posibil ca bateriile să fie descărcate. Înlocuiți-le. Verificați dacă bateriile sunt introduse corect. Dacă bateriile sunt descărcate, înlocuiți-le.
Banda nu se încarcă corect sau se blochează în interiorul aparatului P-touch.	<ul style="list-style-type: none"> Verificați dacă banda este încărcată corect sub ghidajele pentru bandă. Maneta pentru tăierea benzii a fost folosită în timpul imprimării. Nu atingeți maneta pentru tăierea benzii în timpul imprimării.
Tot textul și toate setările de formatare trebuie șterse pentru a crea o etichetă nouă.	<ul style="list-style-type: none"> Apăsați și selectați [Text&Format].
Afișarea se face într-o limbă incorectă.	<ul style="list-style-type: none"> Consultați „Setări inițiale”.

Informații de contact
Datele de contact pot diferi în funcție de țară. Consultați pagina de internet <http://www.brother.eu/>

INSTRUCȚIUNI DE UTILIZARE

Introducerea textului

► Comutarea între majuscule/minuscule

A+a

Majuscule (A+a) PORNIT Minuscule (A+a) OPRIT

ABCDEF 78mm abcdef 73mm

► Introducerea a două rânduri de text

Pentru a introduce două rânduri de text, urmați una din instrucțiunile de mai jos:

- Introduceți textul pentru primul rând, iar apoi apăsați pentru al doilea rând.
- Mutați cursorul pe locul în care începe cel de-al doilea rând și apăsați .

Pentru a imprima două rânduri de text, folosiți bandă de 9 sau 12 mm lățime.

Afișajul LCD Imagine etichetă

ABCDEF 60mm ABC DEF

NOTĂ

Nu apăsați după al doilea rând de text; în caz contrar va apărea mesajul de eroare „Limită rând!”.

► Pentru a șterge

Apăsând , literele vor fi șterse una câte una.

Pentru a șterge tot textul și toate setările:

→ [Txt&Format]

Pentru a șterge doar textul:

→ [Numai text]

Imprimarea etichetelor

► Examinare înainte de imprimare

Puteți examina textul înainte de imprimare.

→ [Vezi]

Poate fi previzualizat numai textul, nu și dimensiunea, fontul sau caracteristici suplimentare.

► Încărcarea (Încărcare bandă)

→ [Încărcare]

► Imprimarea

→ [Copii: 1] 1 - 9 →

- Dacă aveți nevoie numai de o copie a etichetei, apăsați fără a mai selecta numărul de copii.
- Numărul de copii poate fi indicat și prin apăsarea unei taste cu număr.
- Pentru a preveni deteriorarea benzii, nu atingeți maneta pentru tăiere în timp ce este afișat mesajul „Imprimă...” sau „Încarcă...”.
- Pentru a tăia eticheta, apăsați pe maneta dispozitivului de tăiere, aflată în colțul din dreapta sus al aparatului P-touch.
- Desfaceți eticheta de pe suport și aplicați-o.
- Puteți imprima maximum 9 copii ale aceleiași etichete.

► Setarea marginii

→ [Margine] → [Complet/Jumătate/Îngust/Impr. lant]

[Complet]/[Jumătate]/[Îngust]

Pentru a obține margini egale de o parte și de alta a textului.

Complet Jumătate Îngust

ABC 25 mm 25 mm ABC 12 mm 12 mm ABC 4 mm 4 mm

[Impr. lant]

Pentru a crea o etichetă care să conțină diverse stiluri de text.

- Introduceți textul.
- Apăsați , apoi apare [Copii:].
- Apăsați sau introduceți un număr cu ajutorul tastelor numerice, pentru a selecta numărul de copii.
- Apăsați . Va începe imprimarea, iar apoi va apărea mesajul „ÎncărcBandă?”.
- Apăsați pentru a continua introducerea de text.
- Ștergeți textul, introduceți textul pentru eticheta următoare și apoi apăsați .
- Atunci când apare mesajul „ÎncărcBandă?”, după ce a fost imprimată și ultima etichetă, apăsați .
- După ce banda este încărcată, apăsați pe maneta dispozitivului de tăiere, pentru a tăia seria de etichete.

NOTĂ

- Când sunt setate [Jumătate] sau [Îngust], lungimea etichetei afișate este lungimea pornind de la linia punctată (·) și până la capătul etichetei.

Afișajul LCD Imagine etichetă

Complet ABC 67mm

Jumătate ABC 41mm

Îngust ABC 25mm

- Pentru a imprima mai multe exemplare ale unei etichete cu margini minime, setați marginea la [Îngust].
- Atunci când este setat [Impr. lant], încărcați banda înainte să utilizați dispozitivul de tăiere; în caz contrar, este posibil să fie tăiată o porțiune din text. De asemenea, tăiați de-a lungul liniei punctate (·) cu o foarfecă, astfel încât textul să fie centrat pe etichetă.
- * Alimentați banda înainte de utilizarea cutter-ului.
- Nu încercați să trageți banda deoarece acest lucru poate deteriora caseta cu bandă.

► Introducerea caracterelor accentuate

A - Z → → →

A	Å Ä Å Æ Å Ä Å Å	a	å ä å æ å ä å å
C	Ç Ç Ç D Ð Ð	c	ç ç ç d ð ð
E	É Ê Ë Ì Í Î Ï	e	è é ê ë é é é é
G	Ĝ Ğ Ĩ Ĵ Ķ Ĺ Ļ Ľ	g	ĝ ğ ģ ĵ ĳ ĵ ĳ ĳ ĳ
K	Ķ Ŀ Ł Ł Ł Ł Ļ	k	ķ Ļ Ļ Ļ Ļ Ļ
N	Ñ Ñ Ñ Ñ Ñ Ñ Ñ	n	ñ ñ ñ ñ ñ ñ ñ
O	Ó Ô Õ Ø Ö Æ Ö	o	ó ô õ ø ö œ ö
S	Š Š Š Š Š Š Š Š	s	š š š š š š š š
U	Ú Ú Ú Ú Ú Ú Ú Ú	u	ú ú ú ú ú ú ú ú
Y	Ý Ÿ Z Z Z Z	y	ý Ÿ z z z z

- Pentru a anula operațiunea curentă, apăsați .
- Ordinea caracterelor cu diacritice depinde de limba selectată pe ecranul LCD.

► Modificarea lungimii etichetei

→ [Lung.etich.] → [Auto/30-300mm]

NOTĂ

- După imprimarea etichetei, tăiați de-a lungul liniei punctate (·) cu o foarfecă, astfel încât lungimea etichetei să corespundă setărilor aparatului P-touch.
- Dacă ați selectat o anumită lungime de etichetă, va apărea și pe LCD.

Salvarea fișierelor de etichetă

Până la 9 de etichete pot fi salvate și reacesate pentru imprimare ulterioară. În fiecare fișier de etichetă pot fi salvate maximum 80 de caractere. De asemenea, puteți edita și suprascrisie eticheta salvată.

► Pentru a imprima

→ [Fișier] → [Imprimare] → →

[Copii:] 1 - 9 →

► Pentru a salva

→ [Fișier] → [Salvare] →

► Pentru a deschide

→ [Fișier] → [Deschidere] →

NOTĂ

Dacă încercați să stocați o etichetă atunci când există deja o etichetă stocată pentru acel număr, va apărea mesajul „Înlocuire?”. Apăsați pentru a salva noua etichetă. Apăsați pentru a anula comanda.

Accesorii

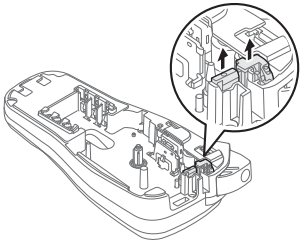
Casete cu bandă: Consultați „Catalogul pentru bandă” inclus.

Unitate de tăiere: TC-4 (piesă de schimb).

Dacă lama de tăiere se tocește după utilizare repetată și nu mai taie banda în mod corespunzător, înlocuiți-o cu o unitate de tăiere nouă (nr. stoc TC-4), care poate fi obținută de la un distribuitor autorizat Brother.

► Înlocuirea unității de tăiere

- Trageți în afară cele două secțiuni ale unității de tăiere (de culoare verde), în direcția indicată de săgețile din imagine.



- Montați o nouă unitate de tăiere. Împingeți-o până la poziționarea corectă.

! Nu atingeți lama cuțitului direct cu degetele.

Resetarea aparatului P-touch

Puteți reseta aparatul P-touch când doriți să reveniți la setările inițiale sau în cazul în care aparatul P-touch nu funcționează corespunzător.

- Opriti aparatul P-touch și apoi, țineți apăsat pe și R, apoi apăsați pentru a porni din nou aparatul P-touch.**

- Eliberați și R.** P-touch se pornește cu memoria internă resetată.

NOTĂ

Tot textul, toate setările și fișierele memorate sunt șterse.

UTILIZAREA ȘABLOANELOR

Designuri automate

Aparatul P-touch este disponibil cu designuri de etichete presetate instalate. Puteți crea ușor etichete utilizând aceste designuri.

Exemplu:

→ [★Categorie★] → [Animale de companie] →

→ [★Intr. Text★] Rusty's Food → → [Imprimare] →

Felicitări	Sporturi
Oameni	Modă
Animale de companie	Floare
Bucătărie	Spațiu
Afacere	Surpriză!

Dacă selectați [Surpriză!], vor fi selectate aleatoriu un cadru, un stil și un tip de grafică.

NOTĂ

- În funcție de formatul pe care l-ați selectat, este posibil să nu fie tipărit întregul conținut al textului dvs. Spre exemplu, dacă ați selectat o Lungime etichetă fixă, iar textul este prea lung, va apărea mesajul de eroare „Limită text!”. (Numai pentru funcția MOD DECO.)
- Designurile șablon nu pot fi editate.
- În MODUL DECO se pot utiliza numai simbolurile evidențiate în „Tasta simbol”.

- Pentru a șterge tot textul, apăsați și va apărea mesajul „Eliminare?”. Apăsați pentru ștergere. Apăsați pentru a anula comanda.
- Când accesați MODUL DECO sau Designurile automate, vor fi restabilite cele mai recente texte și lungimi de etichete din MODUL DECO sau din Designuri automate.
- Apăsați pentru a reveni la pasul anterior.

Tasta Cadru

Apăsați pentru a selecta tipul de cadru.

→ Selectați un cadru

2	12345	4		7	
3		5		8	
		6		9	

NOTĂ

Cadredele nu pot fi imprimate pe bandă de 3,5 mm.

TASTE UTILE PENTRU COMENZI RAPIDE

Tastele pentru text

+ 1

1 Apăsați sau sau + 1 pentru a selecta setările de introducere a textului.

sau sau + 1 → Selectați un element

2 Apăsați pentru a selecta setările.

Mărime	Mare	
	Mediu	
	Mic	
Stil	Normal	
	Aldine	
	Contur	
	Umbră	
	Cursive	
	C+Aldine	
	C+Contur	
	C+Umbră	
	Vertical	
Lățime	Normal	
+ 1	x 2	
	x 1/2	

Taste pentru comenzi rapide

Lățime	→ 1	
Lung.etich.	→ 2	
Margine	→ 3	
Fișier	→ 4	
Cablu	→ 5	
Mod DECO	→ 6	
Vezi	→ 7	
Încărcare	→ 8	
Unitate	→ 9	
Limbă	→	

MODUL DECO

Această funcție vă permite să creați etichete unice, folosindu-vă de șabloanele integrate.

Exemplu:

→ [mod DECO] → → [Imagine X] (X:1-12)

→ [Intr. text] ABCDEF → → [Lung.etich.] → /

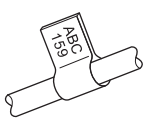
[Auto/30-200mm] → [Imprimare]

1	BROTHER BROTHEF	7	BROTHER BROTHER BROTHER BROTHER BROTHER BROTHER
2		8	BROTHER BRO BROTHER BROTHE
3	BROTHER BROTHRE BROTHER	9	BROTHER BROTH
4	BROTHERBROTHERBROTHERBROTHERBROTHERBROTHERBROTHERBROTHERBROTHERBROTHERBROTHERBROTHER	10	BROTHER BROTH
5	BROTHERBROTHERBROTHERBROTHERBROTHERBROTHERBROTHERBROTHERBROTHERBROTHERBROTHERBROTHER	11	BROTHERBROTHERBROTHERBROTHERBROTHERBROTHERBROTHERBROTHERBROTHERBROTHERBROTHERBROTHER
6	BROTHER BROTHER BROTHER BI	12	BR OTH ER BR OTH ER B

- Pentru a închide MODUL DECO sau opțiunea Designuri automate și pentru a reveni la ecranul de introducere a textului, apăsați pentru a selecta [Revocare], iar apoi apăsați când se afișează mesajul [Imprimare].
- Funcțiile MODULUI DECO sunt disponibile numai atunci când utilizați casete de bandă de 12 mm.
- Lungimea maximă a etichetei pentru MODUL DECO este de 200 mm.
- Când selectați opțiunea [Surpriză!] din opțiunea Designuri automate, în ecranul de introducere a textului nu se va afișa lungimea etichetei.
- Dacă pentru „Lung.etich.” este selectat [Auto], eticheta va fi ajustată automat la lungimea corectă, pentru ca textul să fie imprimat o singură dată.
- Apăsați pentru a reveni la setarea [Auto] pentru modul „Lung.etich.”.

Etichete pentru cabluri

Această funcție vă permite să creați etichete cu 2 rânduri de text, care pot fi apoi fixate în jurul cablurilor. Pentru a imprima aceste etichete, utilizați întotdeauna banda ID flexibilă Brother. Pentru condiții de utilizare recomandate, consultați foaia suplimentară livrată cu banda ID flexibilă.



ABC 159 | ABC 159

[Intr. text] ABC 159 → → [Cablu] → → [Tipărire OK?] → → [Copii: 1] 1 - 9 →

NOTĂ

În cazul funcției Etichete pentru cabluri, pentru lungimea etichetei, este selectată automat opțiunea [Auto], iar pentru margini, este selectată automat opțiunea [Complet].

Tasta Simbol

Apăsați pentru a selecta simbolurile dorite.

Pentru a accesa simbolurile de bază:

→ [De bază] → Selectați un simbol

1	.	,	:	;	"	'	•
2	@	-	&	-	_	\	/
3	#	%	?	!	¿	i	*
4	+	-	x	÷	±	=	✓
5	()	[]	<	>	§
6	→	←	↑	↓	®	©	™
7	\$	¢	€	£	¥	°	♪
8	α	β	γ	δ			
9	±	~	≡	≠	⏻	μ	Ω
10	0	1	2	3	4	5	6
11	7	8	9	0	1	2	3
12	4	5	6	7	8	9	
13	●	○	■	□	★	☆	♣
14	♠	♥	♡	♦	◇	♣	♣

În MODUL DECO se pot utiliza numai simbolurile evidențiate. Pentru a accesa simbolurile cu pictograme:

→ [Pictogramă] → Selectați categoria → Alegeți un simbol

Simbolul selectat se va afișa ca „A1” în ecranul de introducere a textului.

De exemplu, o mașină se va afișa ca pe ecran.

1	2	3	4	5	6	7	8	9
A								
B								
C								
D								
E								
F								
G								
H								
I								
J								
K								
L								

Pentru a imprima toate pictogramele:

→ [Impr.listă] → → [Tipărire OK?] →

A 1 2 3 4 5 6 7 8 9 10 11 12 13 14 15 16 17 18 19 20 21 22 23 24 25 26 27 28 29 30 31 32 33 34 35 36 37 38 39 40 41 42 43 44 45 46 47 48 49 50 51 52 53 54 55 56 57 58 59 60 61 62 63 64 65 66 67 68 69 70 71 72 73 74 75 76 77 78 79 80 81 82 83 84 85 86 87 88 89 90 91 92 93 94 95 96 97 98 99 100

NOTĂ

Apăsați pentru a reveni la pasul anterior.