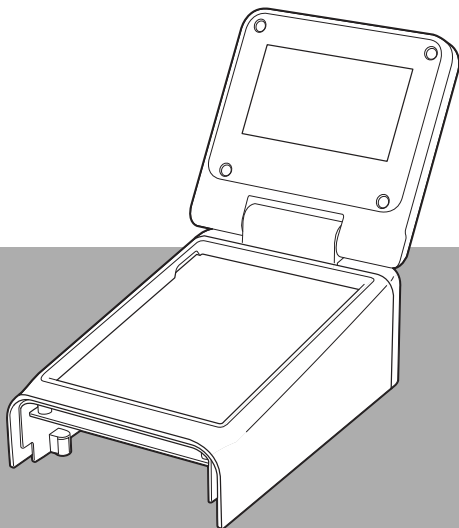


Installationsanleitung

PA-TDU-001 Bedienfeld-Display



Verwenden Sie den Drucker erst, wenn Sie die Installationsanleitung gelesen haben.

Bewahren Sie dieses Handbuch sorgfältig auf, damit Sie jederzeit schnell wieder darauf zugreifen können.

Bitte besuchen Sie uns unter <http://support.brother.com/> – Sie erhalten Produktunterstützung und Antworten auf häufig gestellte Fragen (FAQs).

Sicherheitshinweise



WARNUNG

Zeigt eine mögliche Gefahrensituation an, die, falls nicht vermieden, zum Tod oder zu schweren Verletzungen führen kann.

- Außerhalb der Reichweite von Kindern (besonders Kleinkindern) aufbewahren. Anderenfalls können Verletzungen die Folge sein.

WICHTIG

Zeigt eine mögliche Gefahrensituation an, die, falls nicht vermieden, Schäden an Eigentum oder den Verlust der Funktionalität des Produkts zur Folge hat.

- Stellen Sie den Drucker auf eine stabile Standfläche wie z. B. einen geraden Tisch, bevor Sie das Bedienfeld-Display anbringen oder abnehmen.
- Drücken Sie die Tasten bzw. Schaltflächen auf dem Bedienfeld mit Ihren Fingerspitzen. Fingernägel, mechanische Schreibstifte, Schraubenzieher oder andere scharfe oder harte Gegenstände können das Bedienfeld beschädigen.
- Drücken Sie die Tasten auf dem Bedienfeld nicht stärker als notwendig. Anderenfalls können Schäden entstehen.
- Schaben oder kratzen Sie nicht mit harten Gegenständen auf der Oberfläche des Bedienfelds oder Displays.
- Wenn Sie den Drucker bewegen, halten Sie ihn nicht am Bedienfeld oder am Display fest.
- Wenn Sie das Bedienfeld-Display an Ihrem Drucker anbringen, achten Sie darauf, dass das Kabel nicht zusammengedrückt wird. Anderenfalls können Schäden oder Fehlfunktion die Folge sein.
- Bevor Sie die obere Abdeckung des RD-Rollenfachs öffnen, schließen Sie das LC-Display.
- Lassen Sie den Drucker nicht fallen, und setzen Sie ihn keinen harten Stößen aus.
- Wischen Sie Staub oder Schmutz mit einem weichen, trockenen Tuch vom Drucker ab. Durch Wischen mit einem feuchten Tuch könnte er beschädigt werden.

In diesem Dokument verwendete Symbole

In dem vorliegenden Dokument werden folgende Symbole verwendet.



Dieses Symbol zeigt Informationen oder Anweisungen an, die befolgt werden sollten. Nichtbeachtung kann Schäden oder Funktionsausfall zur Folge haben.

HINWEIS

Dieses Symbol kennzeichnet Hinweise, die Informationen oder Anweisungen geben, die zum besseren Verständnis und einer effektiveren Nutzung des Produkts beitragen können.

Bestimmung

Konformitätserklärung (nur Europa)

Wir, Brother Industries, Ltd.

15-1, Naeshiro-cho, Mizuho-ku, Nagoya 467-8561, Japan

erklären, dass sich dieses Produkt in Übereinstimmung mit den grundlegenden Anforderungen und anderen relevanten Bestimmungen der in der Europäischen Gemeinschaft geltenden Richtlinien befindet.

Die Konformitätserklärung kann von unserer Website heruntergeladen werden.

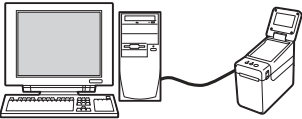
Gehen Sie zu <http://support.brother.com/> und:

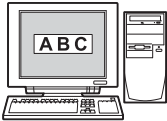
- > wählen Sie „Europe“
- > wählen Sie Ihr Land
- > wählen Sie Ihr Modell
- > wählen Sie „Handbücher“ und Ihre Sprache, und klicken Sie dann auf „Suchen“
- > wählen Sie „Konformitätserklärung“
- > klicken Sie auf „Download“.

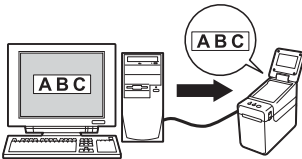
Die Konformitätserklärung wird als PDF-Datei heruntergeladen.


Drucken mit dem Bedienfeld-Display

Folgen Sie zum Drucken mit dem Bedienfeld-Display den unten angegebenen Bedienungsschritten. Lesen Sie alle Informationen auf den angegebenen Seiten sorgfältig durch.

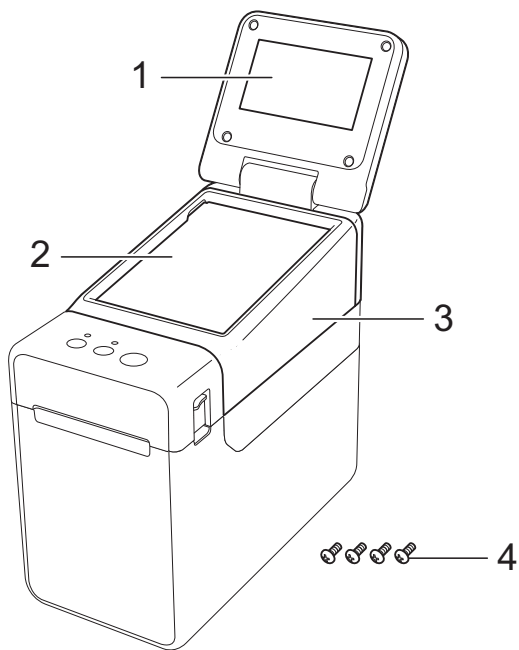
1. Vorbereitung		
	Installieren Sie das Bedienfeld-Display am Drucker. Schließen Sie den Drucker am Computer an und verwenden Sie die beiliegende CD-ROM zum Installieren von Druckertreiber und Software. Geben Sie die gewünschten Einstellungen für das Bedienfeld-Display an und laden Sie dann Etiketten in den Drucker, um die Vorbereitung abzuschließen.	
	Verwandte Themen	Seitenreferenz
	■ <i>Allgemeine Beschreibung</i>	Seite 4
	■ <i>Montage des Bedienfeld-Displays</i>	Seite 4
	• <i>Einsetzen der Batterie für Uhrzeit/Datum</i>	Seite 6
	■ <i>Installieren von Druckertreiber und Software</i>	Benutzerhandbuch
	■ <i>LC-Display</i>	Seite 8
	• <i>Bildschirm</i>	Seite 8
	■ <i>Bedienfeld</i>	Seite 9
• <i>Informationen über den Austausch des Bedienfelds</i>	Seite 10	
■ <i>Einstellungen für das Bedienfeld-Display</i>	Seite 11	
• <i>Vornehmen der Einstellungen am Bedienfeld-Display</i>	Seite 11	
■ <i>RD-Rolle einlegen</i>	Benutzerhandbuch	

2. Etiketten-Layout erstellen.		
	Verwenden Sie am Computer die Software P-touch Editor 5.0, mitgeliefert auf der CD-ROM, um ein Etiketten-Layout anzufertigen.	
	Verwandte Themen	Seitenreferenz
	<ul style="list-style-type: none"> ■ <i>Erstellen eines Etiketten-Layouts</i> <ul style="list-style-type: none"> • <i>Erstellen einer Vorlage</i> • <i>Verknüpfen einer Datenbank mit einer Vorlage</i> • <i>Anderes Datum/Uhrzeit als die interne Uhr des Druckers drucken</i> 	Seite 14 Seite 14 Seite 16 Seite 23

3. Übertragen Sie das Etiketten-Layout an den Drucker.		
	Verwenden Sie den P-touch Transfer Manager zur Übertragung des erstellten Etiketten-Layouts vom Computer zum Drucker.	
	Verwandte Themen	Seitenreferenz
	<ul style="list-style-type: none"> ■ <i>Übertragen des Etiketten-Layouts an den Drucker</i> <ul style="list-style-type: none"> • <i>Auswählen des Bedienfelds</i> • <i>Auswählen der den One-Touch-Tasten zugewiesenen Daten</i> • <i>Erstellen eines One-Touch-Bedienfelds</i> 	Seite 17 Seite 18 Seite 18 Seite 19

4. Drucken Sie das Etikett.		
	Verwenden Sie das Bedienfeld des Bedienfeld-Displays, um das Etikett zu drucken.	
	Verwandte Themen	Seitenreferenz
	<ul style="list-style-type: none"> ■ <i>Drucken des Etiketts</i> <ul style="list-style-type: none"> • <i>Drucken mit dem Basis-Bedienfeld</i> • <i>Drucken mit dem One-Touch-Bedienfeld</i> 	Seite 20 Seite 20 Seite 22
	<ul style="list-style-type: none"> ■ <i>Etiketten-Layouts am Drucker (Prüfen, Löschen und Protokolleinsicht)</i> 	Seite 24
	<ul style="list-style-type: none"> ■ <i>Häufig gestellte Fragen</i> 	Seite 25

Allgemeine Beschreibung



1 LC-Display

HINWEIS

Während Herstellung und Auslieferung befindet sich über dem LC-Display ein transparenter Plastaufkleber. Dieser Aufkleber muss vor der Verwendung entfernt werden.

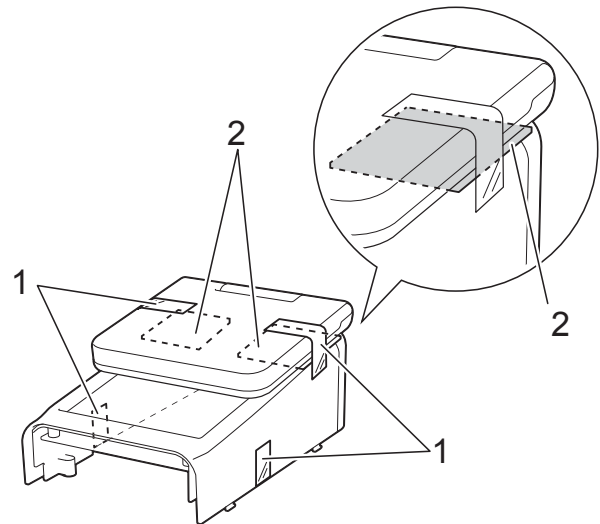
2 Bedienfeld


3 Abdeckung des TDU-Bedienfelds

4 Befestigungsschrauben M2,6 × 6 mm

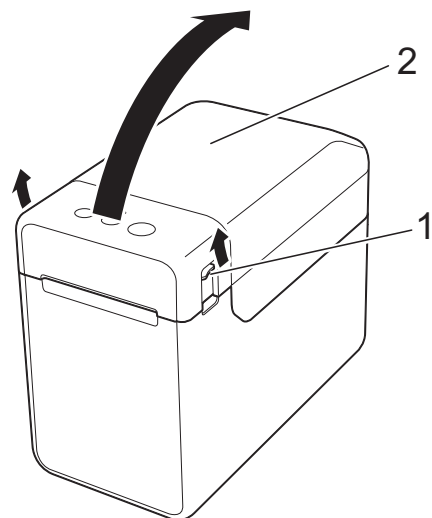
Montage des Bedienfeld-Displays

- 1 Entfernen Sie die Klebebänder (1) und Schutzmaterialien (2) vor der Verwendung.



- 2 Drücken und halten Sie die Taste  (Netz), um den Drucker auszuschalten. Ziehen Sie dann den Netzstecker des Druckers heraus. Wenn eine wiederaufladbarer Lithium-Ionen-Akku (optional) verwendet wird, nehmen Sie diesen heraus.

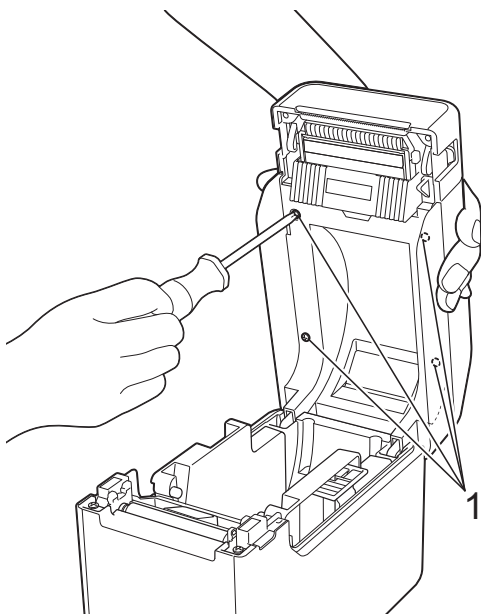
- 3 Drücken Sie den Verriegelungshebel (1) an beiden Seiten und klappen Sie die obere Abdeckung des RD-Rollenfachs auf.



1 Verriegelungshebel

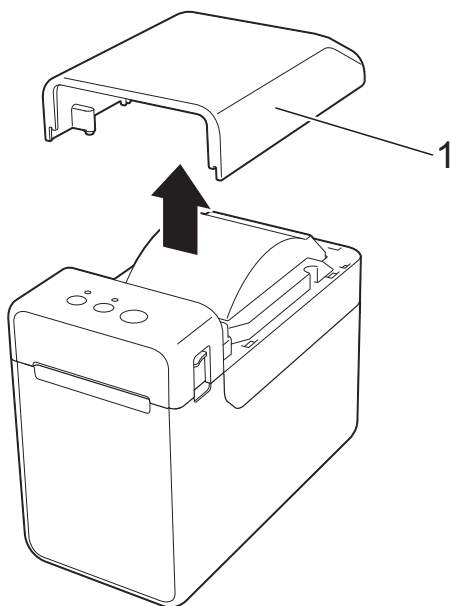
2 Obere Abdeckung

- 4 Während Sie die obere Abdeckung des RD-Rollenfachs sicher festhalten, verwenden Sie einen Schraubenzieher zum Lösen der vier Schrauben (1).

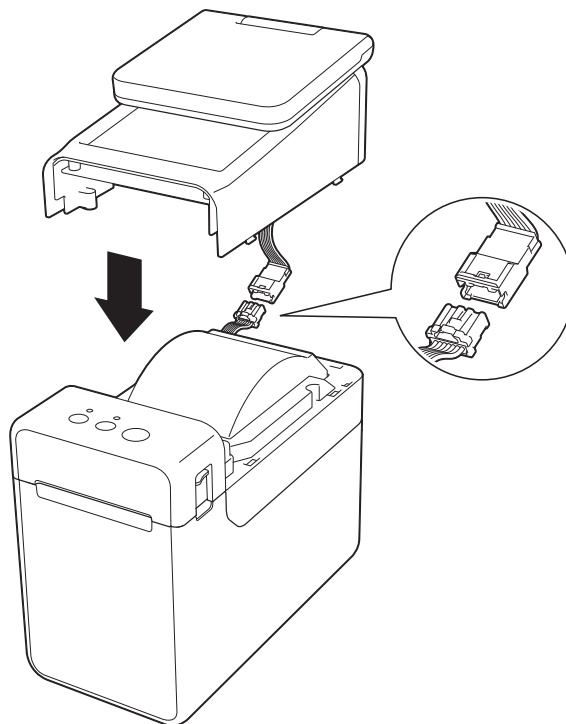


Achten Sie darauf, dass die obere Abdeckung nicht herunterfällt, wenn die vier Schrauben entfernt werden.

- 5 Schließen Sie die obere Abdeckung des RD-Rollenfachs, und nehmen Sie die obere Abdeckung (1) ab.

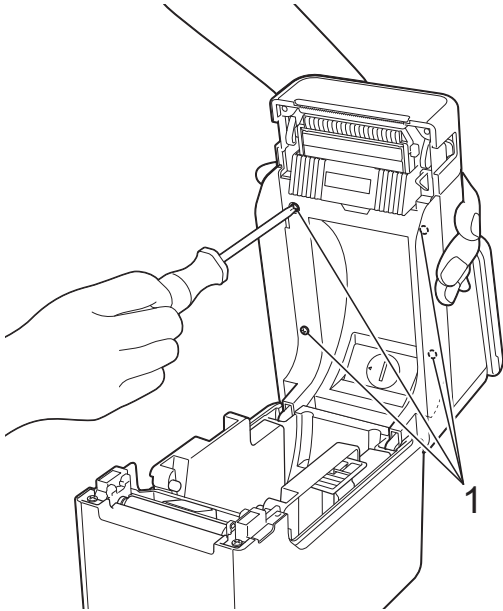


- 6 Stecken Sie den Stecker am Bedienfeld-Display in den Anschluss am Drucker. Legen Sie die vier Laschen am Bedienfeld-Display in die entsprechenden Öffnungen am Drucker ein.



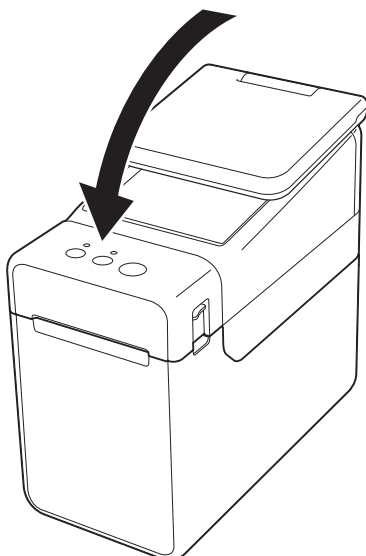
Achten Sie darauf, dass die Verbindungskabel nicht durch die Abdeckung eingeklemmt werden. Wenn die Kabel über den Schraubenlöchern verlaufen, können sie beim Anziehen der Schrauben beschädigt werden.

- 7** Während Sie das Bedienfeld-Display sicher festhalten, klappen Sie die obere Abdeckung des RD-Rollenfachs auf. Befestigen Sie das Bedienfeld-Display mit den als Zubehör beiliegenden vier Schrauben (1) sicher am Drucker.



! Verwenden Sie auf jeden Fall die mit dem Bedienfeld-Display gelieferten Schrauben. Die vorher im Drucker eingesetzten Schrauben haben eine andere Form.

- 8** Schließen Sie die obere Abdeckung des RD-Rollenfachs. Drücken Sie es mittig herunter bis es einrastet.

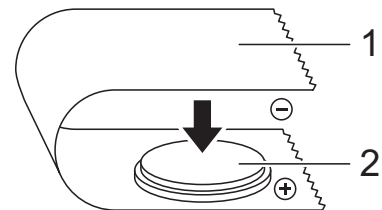


Einsetzen der Batterie für Uhrzeit/Datum

Zur Speicherung der angezeigten Uhrzeit des Bedienfeld-Displays ist als Zubehör eine Batterie für Datum/Uhrzeit vorgesehen. Die Batterie erhält die Einstellungen der internen Uhr. Die Batteriekapazität ist auch bei Nichtgebrauch des Druckers nach einiger Zeit erschöpft.

- Verwenden Sie nur die empfohlenen Batterien im Drucker. Andere Batterien können den Drucker beschädigen.
- Entsorgen Sie die Batterie an einer geeigneten Sammelstelle, nicht im gewöhnlichen Haushaltsmüll. Beachten Sie hierbei alle geltenden gesetzlichen Bestimmungen von Bund und Land.
- Vor der Lagerung oder Entsorgung der Batterie wickeln Sie sie ein (z. B. mit Klebeband), um einen Kurzschluss zu vermeiden.

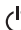
(Beispiel für Isolierung der Batterie)



1 Klebeband


2 Batterie für Uhrzeit/Datum

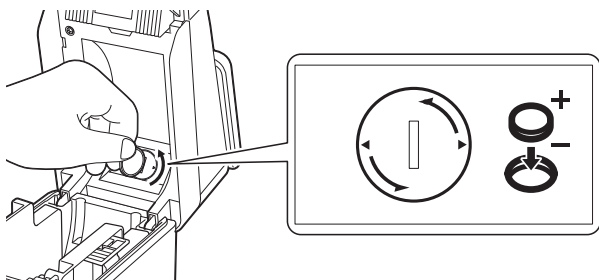
- Wir empfehlen, die Batterie alle zwei Jahre zu ersetzen.
- Wenn beim Anschließen der Netzstromversorgung des Druckers die Uhrzeit zurückgesetzt wird, ersetzen Sie die Batterie. Wenn Sie die Lithiumbatterie ersetzen möchten, erwerben Sie eine Batterie des Typs CR2032 (empfohlene Hersteller: Hitachi Maxell, Ltd., FDK Corporation, Panasonic Corporation, Sony Corporation, Toshiba Corporation und VARTA Microbattery GmbH).

1 Drücken und halten Sie die Taste  (Netz), um den Drucker auszuschalten. Ziehen Sie dann den Netzstecker des Druckers heraus. Wenn eine wiederaufladbarer Lithium-Ionen-Akku (optional) verwendet wird, nehmen Sie diesen heraus.


2 Drücken Sie den Verriegelungshebel an beiden Seiten und klappen Sie die obere Abdeckung des RD-Rollenfachs auf.

3 Drehen Sie mit einer Münze oder einem ähnlichen Gegenstand langsam die Abdeckung der Batterie für Uhrzeit/Datum in Pfeilrichtung bis zum Anschlag. Nehmen Sie die Abdeckung der Batterie für Uhrzeit/Datum.

 Wenn die Abdeckung der Batterie für Uhrzeit/Datum mit Gewalt über die Anschlagposition hinaus gedreht wird, kann sie beschädigt werden.

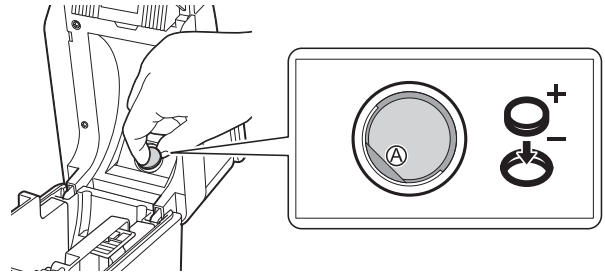


4 Setzen Sie die Batterie ein.


 Achten Sie darauf, die neue Batterie mit den Seiten + und – in der richtigen Stellung einzulegen.

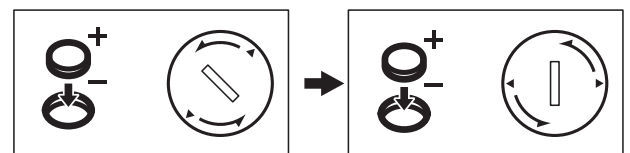
HINWEIS

Um die Batterie herauszunehmen, drücken Sie auf Teil A, wie unten gezeigt, so dass sie sich löst und leicht herausgenommen werden kann.




5 Setzen Sie die Abdeckung der Batterie für Uhrzeit/Datum wieder auf. Verwenden Sie eine Münze oder einen ähnlichen Gegenstand, um die Abdeckung der Batterie für Uhrzeit/Datum entgegen der auf der Abdeckung abgebildeten Pfeilrichtung bis zum Anschlag zu drehen und sie so zu befestigen.

 Wenn die Abdeckung der Batterie für Uhrzeit/Datum mit Gewalt über die Anschlagposition hinaus gedreht wird, kann sie beschädigt werden.



6 Schließen Sie die obere Abdeckung des RD-Rollenfachs. Drücken Sie sie herunter, bis sie fest einrastet.

HINWEIS

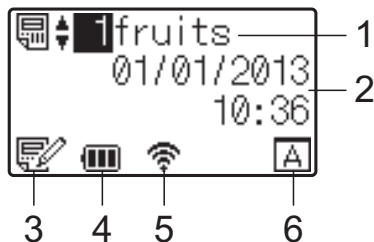
Zeit und Datum können über die Taste  (Admin-Taste) auf dem Bedienfeld eingestellt werden. Näheres erfahren Sie im Benutzerhandbuch auf der CD-ROM.

LC-Display

Heben Sie das LC-Display an, und stellen Sie es auf einen Winkel ein, in dem die Bildschirme gut ablesbar sind. Wenn der Bildschirm dunkel und schlecht ablesbar ist, kann die Hintergrundbeleuchtung eingeschaltet werden. Einzelheiten finden Sie unter *Vornehmen der Einstellungen am Bedienfeld-Display* >> Seite 11.

Bildschirm

Wird der Drucker eingeschaltet, erscheint der Hauptbildschirm.




1 Name und Nummer der Vorlage

Zeigt Nummer und Namen der gewählten Vorlage an.

2 Uhrzeit und Datum

Zeigt die aktuelle Uhrzeit und das Datum an. Näheres zur Angabe der Uhreinstellungen siehe Benutzerhandbuch auf der CD-ROM.


3 Vorlagen-Bearbeitungsanzeige


Wenn eine Vorlage mit dem Bedienfeld-Display bearbeitet wird, erscheint .

4 Akkustandanzeige

Wenn eine wiederaufladbare Lithium-Ionen-Akku (optional) verwendet wird, wird deren verbleibende Kapazität angezeigt.

Wenn Sie den Drucker bei stark entladendem Akku weiter verwenden, erscheint die Meldung „Akku aufladen!“, und der Drucker kann (auch während eines Ausdrucks) versagen.

 : Voll geladen

 : Halb geladen

 : Gering geladen

 : Ladevorgang läuft

5 Anzeigen für verfügbare Drahtlosschnittstellen

Wenn Einstellungen für Drahtlosverbindungen vorgenommen wurden, erscheinen die Symbole von Drahtlosschnittstellen.


 : Bluetooth


 : Wireless LAN
(Der Verbindungsstatus wird in vier

Pegelstufen angezeigt.  erscheint, wenn keine Verbindung vorliegt.)

6 Bedienfeldeinstellung

Zeigt an, ob das Bedienfeld-Display auf Bedienfeld A oder B eingestellt wurde.

 : Basis-Bedienfeld (A)

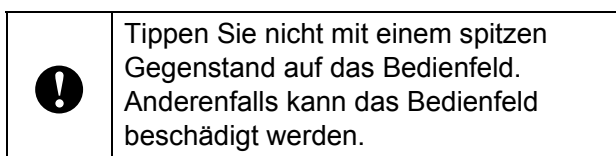
 : One-Touch-Bedienfeld (B)

Bedienfeld

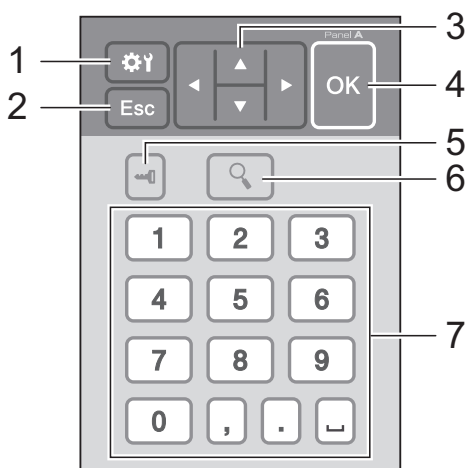
Es gibt zwei Bedienfelder: das Basis-Bedienfeld (A) und das One-Touch-Bedienfeld (B). Eines davon wird zur Bedienung ausgewählt.

Drücken Sie eine Taste auf dem Bedienfeld, um eine Funktion auszuführen.

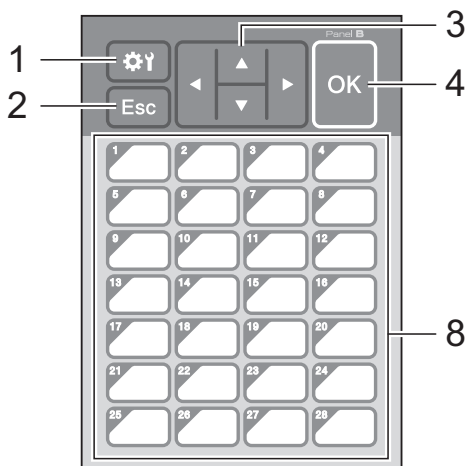
Wenn einer Taste auf dem One-Touch-Bedienfeld bereits ein Etiketten-Layout zugewiesen wurde, kann das Etikett einfach durch Drücken der Taste für das betreffende Etikett ausgedruckt werden.



Basis-Bedienfeld (A)



One-Touch-Bedienfeld (B)



1 (Einstellungstaste)

Nehmen Sie hier Einstellungen der verschiedenen Parameter vor.

2 **Esc (Escape-Taste)**

Keht zur vorherigen Funktion zurück. Wenn Sie diese Taste mindestens 1 Sekunde lang gedrückt halten, kehren Sie zum Hauptbildschirm zurück.

3

Ändert die Anzeige oder erhöht/verringert Werte. Durch Gedrückthalten wird die Anzeige schnell geändert oder Werte werden um 10 erhöht/verringert.

4 **OK-Taste**

Wendet den Vorgang an oder stellt den Wert ein.

5 (Admin-Taste)

Nehmen Sie hier Grundeinstellungen für die Verwendung des Bedienfeld-Displays vor.

6 (Suchen-Taste)

Zeigt den Inhalt der gewählten Vorlage an. Der Inhalt der mit der Vorlage verknüpften Datenbank kann auch geprüft werden.

7 **Zifferntasten**

Geben Sie die Vorlagennummer oder die Nummer des Eintrags in der Datenbank an. Diese können auch zur Eingabe von Werten im Etiketten-Layout verwendet werden.

8 **Tasten für die One-Touch-Bedienung**

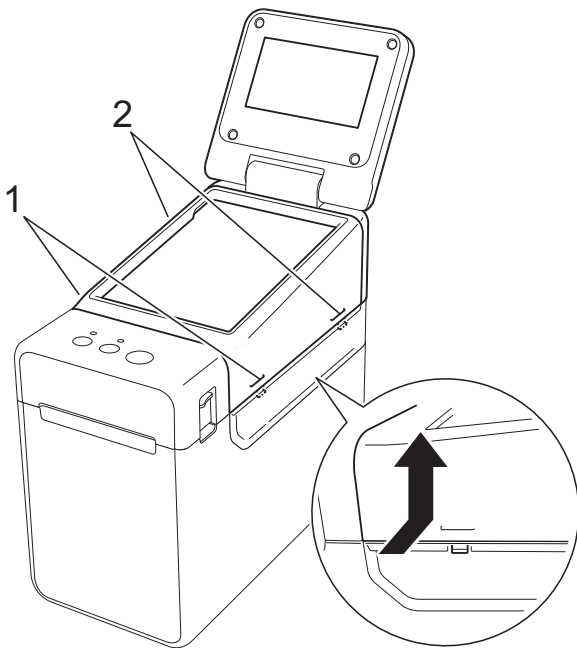
Wählen das zu druckende Etikett aus.

HINWEIS

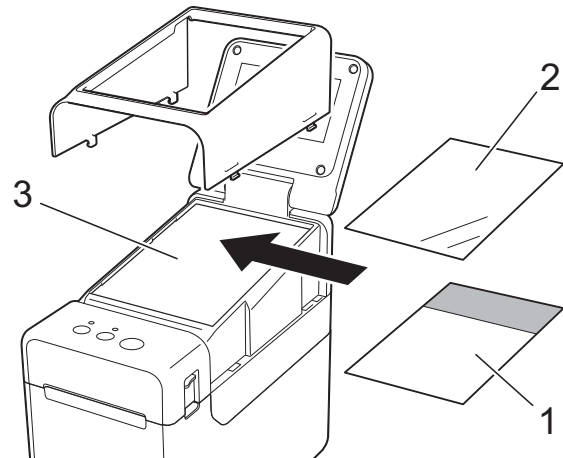
Die Bedienfeldbezeichnung (A oder B) wird oben rechts auf dem Bedienfeld angezeigt. Stellen Sie sicher, dass die Bedienfeldbezeichnung, die auf dem Hauptbildschirm des LC-Displays erscheint, mit der Bezeichnung des verwendeten Bedienfelds übereinstimmt.

Informationen über den Austausch des Bedienfelds

- 1 Die Abdeckung des TDU-Bedienfelds ist mit vier Laschen befestigt. Drücken Sie auf die beiden Laschen (1) an der Vorderseite, schieben Sie dabei die Abdeckung nach oben und haken Sie die Laschen aus. Drücken Sie dann auf die beiden Laschen (2) an der Rückseite, um diese auf die gleiche Weise auszuhaken.



- 2 Entfernen Sie die Abdeckung des TDU-Bedienfelds, und legen Sie zu unterst das zu verwendende Bedienfeld (1) und darüber die transparente Schutzfolie (2) auf den Bedienfeldhalter (3).



! Da sich Fremdstoffe wie Staub zwischen Bedienfeld, Schutzfolie und Bedienfeldhalterung ansammeln können, stellen Sie sicher, dass sich dort keine Fremdstoffe befinden.

- 3 Stecken Sie die Abdeckung des TDU-Bedienfelds wieder auf.

! Wenn das Bedienfeld ausgetauscht wurde, muss auch die Einstellung des Bedienfeld-Displays geändert werden. Einzelheiten finden Sie unter *Auswählen des Bedienfelds* >> Seite 18.

Einstellungen für das Bedienfeld-Display

Die Einstellungen für das Bedienfeld-Display können entweder über das Bedienfeld oder mit einer Anwendung auf einem Computer vorgenommen werden, der am Drucker angeschlossen ist. Näheres zum Anschließen des Druckers an einen Computer und Vornehmen der Einstellungen erfahren Sie im Benutzerhandbuch auf der CD-ROM.

Vornehmen der Einstellungen am Bedienfeld-Display


Drücken Sie [⚙️] (Einstellungstaste) oder [↔️] (Admin-Taste), so dass der Menübildschirm angezeigt wird. Drücken Sie [▲] oder [▼] zur Auswahl eines Parameters, und drücken Sie dann [OK].






- 1 Die Bildlaufleiste zeigt den ersten Parameter mit dem Aufwärtspfeil und den letzten Parameter mit dem Abwärtspfeil an. Wenn der letzte Parameter ausgewählt ist, wird durch Drücken von [▼] der erste Parameter aufgerufen. Wenn der erste Parameter ausgewählt ist, wird durch Drücken von [▲] der letzte Parameter aufgerufen.
- 2 Der aktuell ausgewählte Parameter ist hervorgehoben.

Wenn das Bedienfeld-Display am Drucker angebracht ist, können die folgenden Einstellungen vorgenommen werden.

Taste	Parameter	Einstellungen	Beschreibung
⚙️ (Einstellungstaste)	Druckdichte	-5/-4/-3/-2/-1/0/+1/+2/+3/+4/+5	Stellt die Druckdichte des Druckers ein.
	Druck bestät.	Ein/Aus	Wählt, ob vor dem Drucken eine Meldung erscheint, in der die Anzahl der Drucke angegeben werden kann.
	Textrichtung	Normal/180°gedreht	Wählt die Druckausrichtung.
	Ausgangspos.	Abreißkante/Ablöser	Wählt den Medien-Ausgabeort.
	Beleuchtung	Ein/Aus	Bestimmt, ob die LCD-Hintergrundbeleuchtung eingeschaltet ist.
	LCD-Kontrast	+2/+1/0/-1/-2	Wählt den LCD-Kontrast.
	Piepser	Ein/Aus	Wählt, ob der Drucker einen Piepton vornimmt, wenn eine Bedienfeldtaste gedrückt wird.
	Panel einste.	A/B	Wählt, welches Bedienfeld verwendet wird.


Taste	Parameter		Einstellungen	Beschreibung	
 (Admin-Taste) ¹	Einstellung	Tastenfunkt.	Vorlage/ Datenbank	Wählt den Datentyp, der den Tasten auf dem One-Touch-Bedienfeld zugewiesen ist. Zum Zuweisen von Vorlagen wählen Sie [Vorlage]. Zum Zuweisen von Datenbankeinträgen für einzelne Vorlagen wählen Sie [Datenbank].	
		Seriell-Modus	Weit.v.Letzt./Von Start-Nr.	Wählen Sie, ob die Seriennummer ab der letzten gedruckten Nummer (oder ab Anfang) zählen soll.	
		Std.-Druck-Nr.	1–999	Stellt die voreingestellte Anzahl von Exemplaren ein, die beim Drucken erscheint.	
		Uhr einstellen	Voreinstellung: 2013/01/01 24h 00:00	Stellt Datum und Uhrzeit für das Bedienfeld-Display ein.	
		Zeit und Datum	Datumsformat: 1/31/2099, 01/31/2099, 31/1/2099, 31/01/2099, 31.1.2099, 31.01.2099, 31-1-2099, 31-01-2099, 2099/1/31, 2099/01/31, 2099-1-31, 2099-01-31		Wählt das Datumsformat für das Datum.
			Uhrzeitformat: 01:59 (24), 1:59 (24), 1:59AM, 01:59AM		Wählt das Uhrzeitformat für die Uhr.
		<input type="checkbox"/> Sprache	Dansk/Deutsch/ English/Español/ Français/Italiano/ Nederlands/Norsk/ Português/Suomi/ Svenska/日本語		Wählt die Sprache für das Bedienfeld-Display.
		Einheit	Zoll/mm		Wählt die Maßeinheit der angezeigten Einstellungen.
		Anzahl Kopien ²	Ab Nr./Forts. letzte		Bestimmt, ob die über das TDU-Bedienfeld eingestellte Kopienanzahl nach dem Drucken der Kopien eingestellt bleibt. Diese TDU-Einstellung wird angewendet, bis der Drucker ausgeschaltet wird.
Barcode ²	Mit Rändern/ Ohne Ränder		Bestimmt, ob um Barcodes herum Ränder eingefügt werden.		

Taste	Parameter		Einstellungen	Beschreibung
 (Admin-Taste) ¹ (Fortsetzung)	Einstellung (Fortsetzung)	DB-Suche ²	Nach Zeilennr./ Nach Daten	Bestimmt beim Verwenden einer Vorlage mit einer verknüpften Datenbank, dass nach Datenbank-Datensätzen anhand der Zeilennummer oder anhand der Daten gesucht wird.
		Temp. Zeit ²	Std.-Zeit/ Forts. letzte	Wenn Sie das zu druckende Datum/die Uhrzeit direkt eingeben, bestimmen Sie, ob das zu druckende Datum/die Uhrzeit nach dem Drucken der Kopien eingestellt bleiben soll. Diese Einstellung wird angewendet, bis der Drucker ausgeschaltet wird.
	Sicherheit	Bearb. deakt.	Ein/Aus	Wählt aus, ob die Etiketten-Layouts bearbeitet werden können.
		Einst. sperren	Ein/Aus	Aktiviert/Deaktiviert die Möglichkeit, Einstellungen zu ändern  (Einstellungstaste).
		Admin-Kennwort	Ein/Aus	Stellt den Kennwortzugang für  (Admin-Taste) ein.
Kennw. eingeben: **** (4 Stellen)	Geben Sie das 4-stellige Kennwort ein.			
Konfiguration		Drucker/ProgVer/ FontVer/Speich.	Zeigt die Modellbezeichnung, Firmware-Version, Zeichensatzversion und den eingebauten Speicher an.	

¹  (Admin-Taste) lässt sich nur erreichen, wenn Bedienfeld A (Basis-Bedienfeld) eingestellt ist.

² Diese Funktion ist ab Firmware-Version 1.04 verfügbar.
Die neueste Version kann von der Support-Website (Brother Solutions Center) heruntergeladen werden.
<http://support.brother.com/>

HINWEIS

- Einige Einstellungen können sich je nach Firmware-Version (Drucker-Software) unterscheiden.
- Es kann ein Kennwort angegeben werden, damit die Grundeinstellungen, die mittels  (Admin-Taste) erreichbar sind, nicht einfach verändert werden können. Näheres zur Angabe der Einstellungen siehe Benutzerhandbuch auf der CD-ROM.
- Falls Sie das Kennwort vergessen haben sollten, verwenden Sie [**Geräteeinstellungen**] unter „**Druckereinstellungen - Dienstprogramm**“, um alle Einstellungen auf die Werksvoreinstellung zurückzusetzen, oder geben Sie das Kennwort erneut ein und ändern es. Näheres erfahren Sie im Benutzerhandbuch auf der CD-ROM.
- Wenn Sie alle Einstellungen auf die Werkseinstellungen zurücksetzen möchten, verwenden Sie [**Geräteeinstellungen**] in „**Druckereinstellungen - Dienstprogramm**“. Näheres erfahren Sie im Benutzerhandbuch auf der CD-ROM.

Erstellen eines Etiketten-Layouts

Verwenden Sie am Computer die Software P-touch Editor 5.0, mitgeliefert auf der CD-ROM, um ein Etiketten-Layout anzufertigen. Näheres zur Verwendung erfahren Sie im Software-Handbuch, ebenfalls enthalten auf der CD-ROM.

Erstellen einer Vorlage

■ Beispielticket

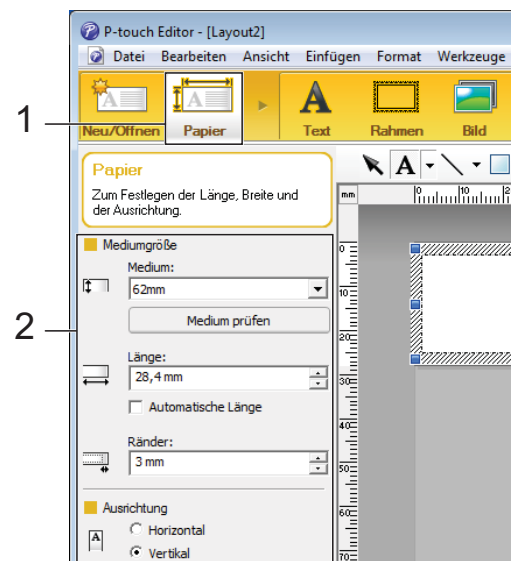


- 1 Für Windows® XP/Windows Vista®/Windows® 7:
Klicken Sie im Startmenü auf **[Alle Programme] - [Brother P-touch] - [P-touch Editor 5.0]**.

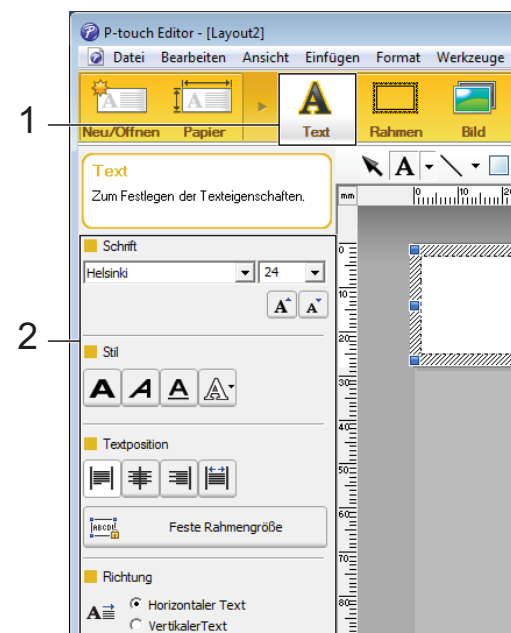
Für Windows® 8:
Klicken Sie auf **[P-touch Editor 5.0]** auf einem der Bildschirme **[Start]** oder **[Apps]**, oder doppelklicken Sie auf **[P-touch Editor 5.0]** auf dem Desktop.

- 2 Wenn das Dialogfenster **[Neu/Öffnen]** erscheint, wählen Sie die verschiedenen Optionen aus, um den verwendeten Drucker und die Größe des zu erstellenden Etiketts einzustellen.

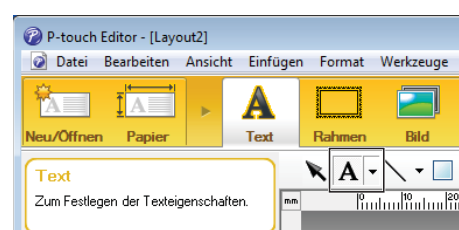
- 3 Klicken Sie auf **[Papier]** (1), und geben Sie das Medium sowie die Länge an (2). (Dieses Fenster erscheint im Modus **[Express]**.)



- 4 Klicken Sie auf **[Text]** (1), und geben Sie Schriftart und Stil an (2).



- 5 Wenn Sie auf **A** klicken, erscheint der Cursor für die Texteingabe.



- 6 Nach Eingabe des Textes klicken Sie auf das Textfeld, um es auf der Vorlage hin- und herzuschieben.
- 7 Wiederholen Sie die Schritte 5 und 6 für Texteingabe und Layout. Klicken Sie nach der Texteingabe auf **[Datei]** - **[Speichern unter]** in der Menüleiste und geben Sie den Dateinamen zum Speichern der Daten an.

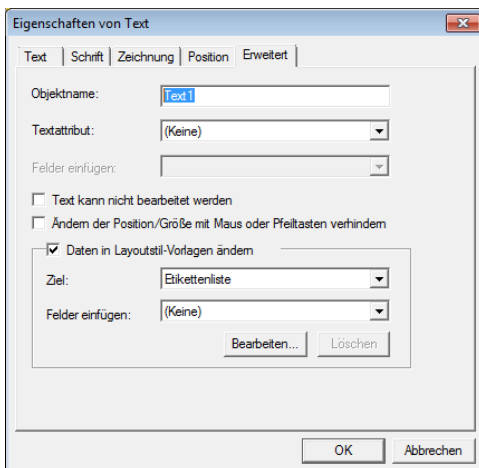
HINWEIS

Die ersten zehn Zeichen des Dateinamens erscheinen im LC-Display als Vorlagenname, wenn das Bedienfeld-Display verwendet wird.

Eingabe des Textes und der Anzeigereihenfolge im LC-Display

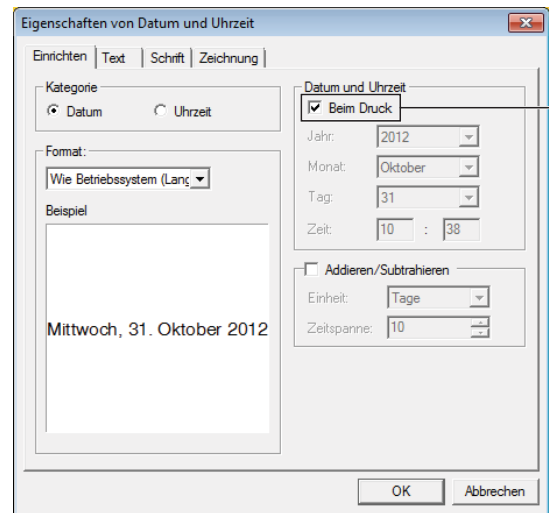
Mittels P-touch Editor 5.0 können der auf dem LC-Display angezeigte Text und dessen Reihenfolge eingestellt werden.

- 1 Öffnen Sie in P-touch Editor 5.0 das zu bearbeitende Etiketten-Layout.
- 2 Wählen Sie das Textfeld für den auf dem LC-Display darzustellenden Text, rechtsklicken Sie darauf und klicken Sie dann auf **[Eigenschaften]**, um das Dialogfenster **[Eigenschaften von Text]** aufzurufen. Stellen Sie im Feld **[Objektname]** auf der Registerkarte **[Erweitert]** die gewünschte Nummer ein (zum Beispiel „Text1“, „Text2“ oder „Text3“). Der Text wird im LC-Display in der Reihenfolge der angezeigten Nummern dargestellt. Um einzustellen, dass der Text nicht auf dem LC-Display dargestellt werden soll, markieren Sie das Kontrollkästchen **[Text kann nicht bearbeitet werden]** unter der Registerkarte **[Erweitert]**.



Einfügen von Datum und Uhrzeit in ein Etikett

- 1 Öffnen Sie in P-touch Editor 5.0 das zu bearbeitende Etiketten-Layout.
- 2 Klicken Sie in der Menüleiste auf **[Einfügen]** - **[Datum/Uhrzeit]**, um das Dialogfenster **[Eigenschaften von Datum und Uhrzeit]** aufzurufen. Wählen Sie die Einstellungen für das Format des einzufügenden Textes.



! Wenn das Kontrollkästchen **[Beim Druck]** (1) markiert ist, werden Datum und Uhrzeit des Drucks eingefügt. Ist das Kontrollkästchen nicht markiert, werden Datum und Uhrzeit eingefügt, jedoch nicht aktualisiert.

■ Das auf dem Etikett eingefügte Datum und die Uhrzeit werden in der im Drucker befindlichen Zeichengröße ausgedruckt. Da die Zeichengröße durch die Größe des Uhrzeit-/Datumsobjekts bestimmt wird, stellen Sie das Objekt in P-touch Editor 5.0 auf die gewünschte Größe ein, bevor Sie das Etiketten-Layout an den Drucker übertragen.

Verknüpfen einer Datenbank mit einer Vorlage

■ Beispielticket

Strawberry	Orange	Apple
\$ 2.85	\$ 1.55	\$ 2.15

Eine erstellte Vorlage kann mit einer Datenbank verknüpft werden. Da der Text in der Vorlage durch Text aus der Datenbank ersetzt werden kann, können mehrere Etiketten einfach aus einer Vorlage gedruckt werden.

Genauer zur Angabe der Datenbankeinstellungen siehe **[P-touch Editor Hilfe]**.

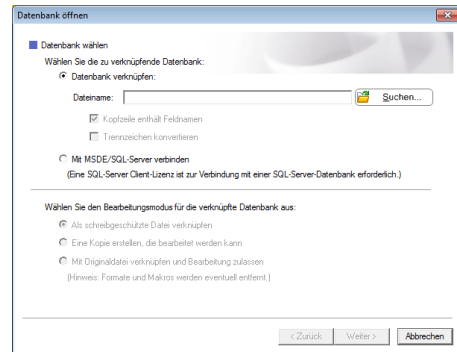
- 1 Bereiten Sie zunächst eine Datenbankdatei vor.

HINWEIS

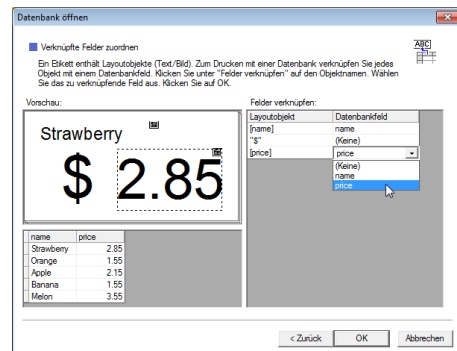
- Dateien, die in einem der Formate XLS, MDB, CSV und TXT gespeichert sind, können als Datenbank verwendet werden.
- Damit Dateien in den Formaten XLSX oder ACCDB verwendet werden können, müssen die Microsoft® Office 2007, 32-Bit Microsoft® Office 2010, 2007 Office System-Treiber: Datenkonnektivitätskomponenten oder 32-Bit 2010 Office System-Treiber: Datenkonnektivitätskomponenten installiert werden.
- Es kann nur eine Datenbank mit einer einzelnen Vorlage verknüpft werden. Maximal 65.000 Einträge können in dieser Datenbank angelegt werden. (Die Gesamtgröße von Vorlagen und Datenbanken ist auf 6 MB beschränkt.)
- Die in der Datenbank eingegebenen Daten können auf dem LC-Display angezeigt werden. Es lassen sich nur die ersten 13 Zeichen anzeigen.

- 2 Öffnen Sie in P-touch Editor 5.0 die mit der Datenbank zu verknüpfende Vorlage.

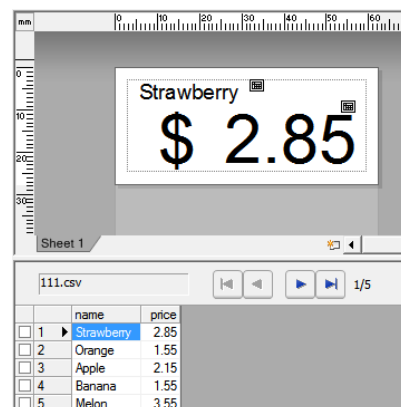
- 3 Klicken Sie in der Menüleiste auf **[Datei] - [Datenbank] - [Verknüpfen]**, um das Dialogfenster **[Datenbank öffnen]** aufzurufen. Wählen Sie **[Datenbank verknüpfen]**, klicken Sie auf **[Suchen]**, und wählen Sie die zu verknüpfende Datenbank aus.



- 4 Klicken Sie auf **[Weiter]**, um ein Dialogfenster mit Einstellungen aufzurufen. Geben Sie mit **[Datenbankfeld]** unter **[Felder verknüpfen]** an, welche Spalte der Datenbank mit welchem Objekt verknüpft werden soll. Klicken Sie dann auf **[OK]**.



- 5 Die Vorlage wird mit der Datenbank verknüpft, und das Hauptfenster erscheint. Klicken Sie auf die Datenbank-Reihe, um sie zu markieren und das Etikett mit dem ersetzten Text anzuzeigen.



Übertragen des Etiketten-Layouts an den Drucker

Durch Übertragung des erstellten Etiketten-Layouts von einem Computer zum Drucker können Sie das Bedienfeld-Display einfach benutzen, um beliebig viele Etiketten zu drucken.

Verwenden Sie den P-touch Transfer Manager für die Übertragung der Daten. Näheres zu dessen Verwendung erfahren Sie im auf der CD-ROM enthaltenen Software-Handbuch.

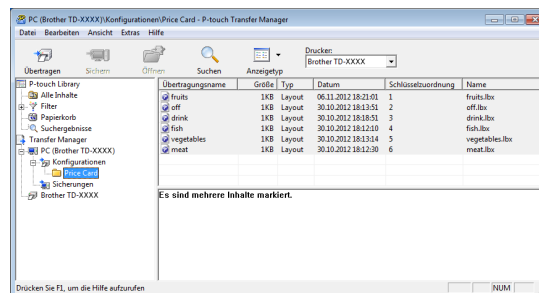
- 1 Verbinden Sie den Drucker über ein USB-Kabel mit dem Computer und schalten Sie dann den Drucker ein.
- 2 Öffnen Sie im P-touch Editor 5.0 das zu übertragende Etiketten-Layout und klicken Sie auf **[Datei] - [Vorlage übertragen] - [Übertragen]**.

HINWEIS

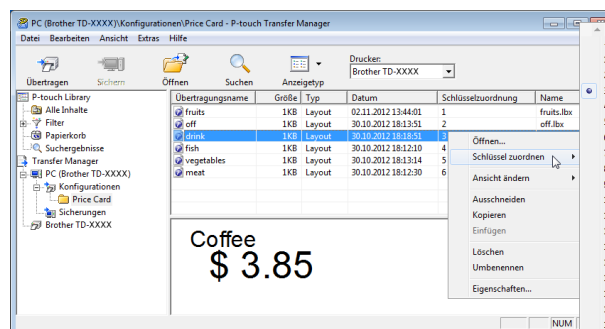
Wenn das Etiketten-Layout bereits an P-touch Transfer Manager übertragen wurde, können Sie das Programm starten.

- Für Windows® XP/Windows Vista®/Windows® 7:
Klicken Sie im Startmenü auf **[Alle Programme] - [Brother P-touch] - [P-touch Tools] - [P-touch Transfer Manager 2.1]**.
P-touch Transfer Manager startet.
- Für Windows® 8:
Klicken Sie auf **[P-touch Transfer Manager 2.1]** auf einem der Bildschirme **[Start]** oder **[Apps]**.
P-touch Transfer Manager startet.

- 3 Wählen Sie diesen Drucker aus der Liste **[Drucker]**. Rechtsklicken Sie auf **[Konfigurationen]**, wählen Sie **[Neu]** und erzeugen Sie einen neuen Ordner mit dem gewünschten Namen. (In diesem Beispiel wird der Ordner **[Price Card]** erzeugt.) Klicken Sie auf **[Konfigurationen]** oder **[Alle Inhalte]**, und ziehen Sie die zu übertragenden Daten in den Ordner **[Price Card]**.



- 4 Der Datei im Ordner **[Price Card]** wird eine Tastennummer (die Registrierungsnummer der im Drucker zu speichernden Vorlage) zugewiesen. Um die Nummer zu ändern, rechtsklicken Sie auf die Datei, klicken Sie auf **[Schlüssel zuordnen]** und wählen Sie dann die gewünschte Nummer zwischen 1 und 99.



Die unter den Tasten 1 bis 28 (1) des One-Touch-Bedienfelds gespeicherten Daten werden durch die Tastennummer festgelegt.



1

Die unter jeder One-Touch-Taste gespeicherten Daten sind durch die Tastennummer festgelegt. Wenn das One-Touch-Bedienfeld verwendet wird, muss zunächst die Nummer angegeben werden, bevor die Daten übertragen werden.

- Wenn den One-Touch-Tasten Vorlagen zugewiesen werden:

Die Vorlagen mit den Tastennummern 1 bis 28 werden unter den One-Touch-Tasten derselben Nummer gespeichert.

- Wenn den One-Touch-Tasten Datenbanken zugewiesen sind:

Wenn eine Vorlage mit einer verknüpften Datenbank gewählt wird, werden Datenbanken mit den Nummern 1 bis 28 unter der One-Touch-Taste derselben Nummer gespeichert.

Näheres zur Eingabe der Daten für die One-Touch-Tasten siehe *Auswählen der den One-Touch-Tasten zugewiesenen Daten* >> Seite 18.



- 5 Wählen Sie den Ordner [**Price Card**], und klicken Sie dann auf [**Übertragen**]. Sobald eine Bestätigungsmeldung erscheint, klicken Sie auf [**OK**]. Die Übertragung beginnt.

HINWEIS

- Bis zu 99 Vorlagen können in diesem Drucker gespeichert werden.
- Je nachdem, ob der Druckertreiber installiert ist oder nicht, gibt es verschiedene Methoden für die gleichzeitige Übertragung mehrerer Vorlagen an den Drucker. Näheres siehe unter „Etiketten erstellen“ im Software-Handbuch auf der CD-ROM.
- Wenn eine neue Vorlage mit derselben Tastennummer wie der einer anderen Vorlage übertragen wird, die bereits im Drucker gespeichert ist, überschreibt die neue Vorlage die vorhandene.

Auswählen des Bedienfelds

Es lassen sich zwei Bedienfelder, das Basis-Bedienfeld (A) und das One-Touch-Bedienfeld (B) für das Bedienfeld-Display auswählen.

Wenn das One-Touch-Bedienfeld (B) verwendet wird, müssen die den One-Touch-Tasten zugewiesenen Daten angegeben werden. Näheres zur Einstellung siehe *Auswählen der den One-Touch-Tasten zugewiesenen Daten* >> Seite 18.

- 1 Drücken Sie [**⚙**] (Einstellungstaste).
- 2 Drücken Sie [**▼**], wählen Sie [**Panel einste.**] und drücken Sie dann [**OK**].
- 3 Drücken Sie [**▲**] oder [**▼**], wählen Sie [**A**] oder [**B**] und drücken Sie dann [**OK**].
- 4 Befolgen Sie die Anweisungen auf dem Bildschirm, um das Bedienfeld auszutauschen. (Näheres zum Austauschen siehe *Informationen über den Austausch des Bedienfelds* >> Seite 10.)
- 5 Stellen Sie sicher, dass die auf dem Bildschirm erscheinende Bedienfeldbezeichnung mit der Bezeichnung des verwendeten Bedienfelds übereinstimmt und drücken Sie dann die Taste [**⏏**] (Drucken).

Auswählen der den One-Touch-Tasten zugewiesenen Daten

Die Art der den One-Touch-Tasten zugewiesenen Daten für die Verwendung des One-Touch-Bedienfelds mit dem Bedienfeld-Display kann angegeben werden. Die Art der Daten sind entweder Vorlagen oder Datenbanken.

- Im Drucker gespeichertes Etiketten-Layout (Beispiel):

• Vorlage Nr.1 (fruits.lbx)

Strawberry
\$ 2.85

Datenbank

Nr.	Name	Price
1	Strawberry	2.85
2	Orange	1.55
3	Apple	2.15
4	Banana	1.55

• Vorlage Nr.2 (off.lbx)

Price Down !!
10%OFF

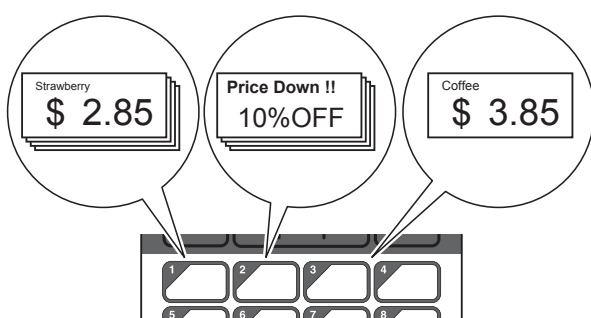
Datenbank

Nr.	Price
1	10%
2	15%
3	30%
4	50%

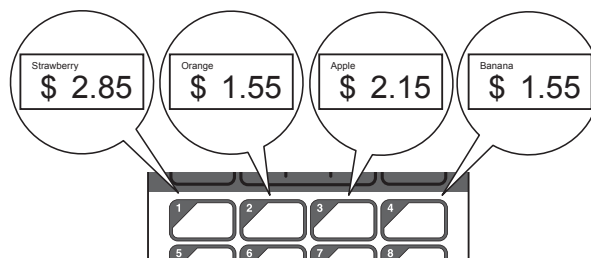
• Vorlage Nr.3 (drink.lbx)

Coffee
\$ 3.85

- Wenn [Vorlage] eingestellt wurde, werden unter den One-Touch-Tasten Vorlagen jeweils mit derselben Nummer (ab Nr. 1) gespeichert.



- Wenn [Datenbank] eingestellt wurde, werden die Datenbanken unter den One-Touch-Tasten mit der jeweils gleichen Nummer gespeichert, beginnend mit Datenbanknummer 1. (In der Abbildung wird Vorlage Nr. 1 gewählt.)



- 1 Drücken Sie [Admin-Taste].
- 2 Wählen Sie [Einstellung], und drücken Sie dann [OK].
- 3 Wählen Sie [Tastenfunkt.], und drücken Sie dann [OK].
- 4 Drücken Sie [▲] oder [▼], wählen Sie [Vorlage] oder [Datenbank] und drücken Sie dann [OK].

Erstellen eines One-Touch-Bedienfelds

Ein One-Touch-Bedienfeld kann mit einer der beiden folgenden Methoden erzeugt werden.

- Schreiben Sie die Tastennamen direkt auf das beiliegende One-Touch-Bedienfeld (oder verwenden Sie Aufkleber).
- Die Abbildung des Bedienfelds finden Sie auf der letzten Seite (vor der Rückseite) in dieser Anleitung. Diese Abbildung lässt sich verwenden, indem sie auf ein leeres Blatt Papier gedruckt wird.

Bedienfeldgröße: 132,4 mm (Länge) × 92,3 mm (Breite)

- Ein Bedienfeldformat kann von der folgenden Website heruntergeladen werden.

<http://support.brother.com/>

[Select your region/country] – Wählen Sie Ihr Produkt – [Downloads]

Dies kann verwendet werden, indem Sie die Tastenbezeichnungen eingeben und die Daten dann auf einem leeren Blatt Papier ausdrucken.

Drucken des Etiketts

Ein an den Drucker übertragenes Etiketten-Layout kann mit dem Bedienfeld-Display einfach gedruckt oder bearbeitet werden, ohne dass ein Computer angeschlossen sein muss.

Drucken mit dem Basis-Bedienfeld

- 1 Schalten Sie den Drucker ein. Es erscheint der Hauptbildschirm.



- 2 Drücken Sie [▲] oder [▼] zur Auswahl der zu druckenden Vorlagennummer oder geben Sie die Nummer mit den Zifferntasten ein. Drücken Sie dann [OK]. Drücken Sie [Q] (Suchtaste) zur Anzeige von Vorlagendetails auf dem Bildschirm.



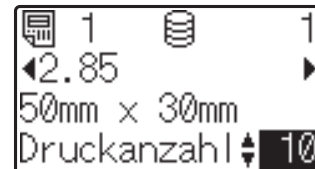
- 1 Vorlagennummer
- 2 Text in der Vorlage
- 3 Papiergröße
- 4 Nummer des Datenbankeintrags (nur bei verknüpfter Datenbank)

HINWEIS

- Der gesamte Text der Vorlage kann mit [◀] oder [▶] überprüft werden.
- Der auf dem LC-Display angezeigte Text und dessen Reihenfolge kann mittels P-touch Editor 5.0 eingestellt werden. Einzelheiten finden Sie unter *Eingabe des Textes und der Anzeigereihenfolge im LC-Display* ►► Seite 15.

- 3 Bei verknüpfter Datenbank: Drücken Sie [▲] oder [▼] zur Auswahl der Nummer des zu druckenden Datenbankeintrags oder geben Sie die Nummer mit den Zifferntasten ein. Drücken Sie dann [OK].

- 4 Drücken Sie die Taste [E] (Drucken). Es erscheint eine Meldung, in der die Anzahl der Exemplare bestätigt werden kann.



- 5 Geben Sie die Anzahl der Exemplare an und drücken Sie dann die Taste [E] (Drucken) oder [OK]. Die Etiketten werden gedruckt.

HINWEIS

- Die Anzahl der zu druckenden Etiketten kann zwischen 1 und 999 eingestellt werden.
- Wenn die Vorlage eine serialisierte Nummer enthält, werden die Etiketten entsprechend der Anzahl der Exemplare mit aufsteigender Seriennummer gedruckt.
- Wenn [Druck bestät.] auf [Aus] gestellt ist, beginnt der Druckvorgang mit dem Drücken der Taste [E] (Drucken) in Schritt 4.

Bearbeiten von Etikett-Inhalten vor dem Drucken

Um den Inhalt einer Vorlage zu ändern, die bereits an den Drucker gesendet wurde, kann das Bedienfeld-Display verwendet werden, um die Daten direkt zu bearbeiten. Dies erspart Ihnen das umständliche Bearbeiten am Computer und erneutes Übertragen an den Drucker.

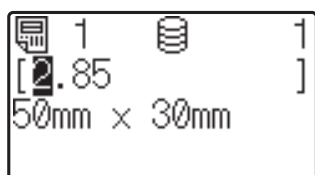
HINWEIS

- Nur Zahlen lassen sich bearbeiten.
- Bearbeitete Vorlagen lassen sich nicht speichern. Wenn eine andere Vorlage oder Datenbank ausgewählt wird, werden die ursprünglichen Daten wiederhergestellt.




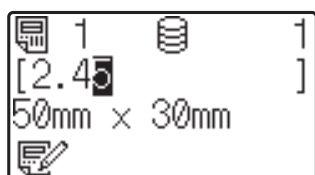
Verwenden Sie das Basis-Bedienfeld für die Bearbeitung der Daten.

- 1 Wählen Sie die zu bearbeitende Vorlage auf dem Hauptbildschirm aus und drücken Sie dann [Q] (Suchtaste). Wenn der Inhalt eines Datenbankeintrags bearbeitet werden soll, wählen Sie den entsprechenden Datenbankeintrag aus.
- 2 Drücken Sie [◀] oder [▶] zur Anzeige des zu bearbeitenden Parameters und drücken Sie dann [OK]. Der Bearbeitungsmodus wird aufgerufen und die bearbeitbare Zahl ist hervorgehoben.




- 3 Drücken Sie [◀] oder [▶], um die zu bearbeitende Zahl hervorzuheben. Drücken Sie die Zifferntaste der neuen Zahl, mit der die alte Zahl überschrieben werden soll. (In diesem Beispiel wird [2, 85] zu [2, 45] geändert. Drücken Sie [▶], um [8] hervorzuheben, und drücken Sie [4] auf den Zifferntasten.)

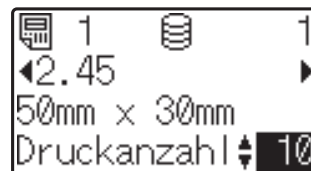
 erscheint unten links im Bildschirm, um anzuzeigen, dass die Vorlage bearbeitet wurde.



HINWEIS

- Um den momentan angezeigten Eintrag auf dessen ursprüngliche Zahl zurückzusetzen, drücken Sie [Esc], um den Bearbeitungsmodus zu verlassen.
- Wenn Sie [Esc] mindestens 1 Sekunde lang gedrückt halten, kehren alle aktuell angezeigten Einträge auf ihre Originalwerte zurück und Sie gelangen zurück zum Hauptbildschirm. Sofern weitere Einträge bearbeitet wurden, erscheint .

- 4 Drücken Sie [OK], um den bearbeiteten Text anzuwenden, und drücken Sie dann die Taste [P] (Drucken). Es erscheint eine Meldung, in der die Anzahl der Exemplare bestätigt werden kann.



- 5 Geben Sie die Anzahl der Exemplare an und drücken Sie dann die Taste [P] (Drucken) oder [OK]. Die Etiketten werden gedruckt.

In einer mit einer Vorlage verknüpften Datenbank nach Datensätzen suchen

Nachdem eine Vorlage mit einer verknüpften Datenbank auf den Drucker übertragen wurde, können Sie durch Drücken von [Q] (Suchtaste) auf dem Basis-Bedienfeld nach einem Datensatz in der Datenbank suchen.

Um zu bestimmen, ob nach Datenbank-Datensätzen anhand der Zeilennummer oder anhand der Daten gesucht werden soll, drücken Sie [Admin] (Admin-Taste) auf dem Basis-Bedienfeld und drücken Sie anschließend die gewünschte Einstellung für [DB-Suche].

- Nach Zeilennr.: Select this setting to Wählen Sie diese Einstellung, um nach Datenbank-Datensätzen anhand der Zeilennummer zu suchen.
- Nach Daten: Wählen Sie diese Einstellung, um nach Datenbank-Datensätzen anhand der Daten (nur Zahlen mit bis zu 13 Ziffern) zu suchen, die in das erste Datenfeld (z. B.: Spalte A) eingegeben wurden.

HINWEIS


Diese Funktion ist ab Firmware-Version 1.04 verfügbar.

Die neueste Version kann von der Support-Website (Brother Solutions Center) heruntergeladen werden.

<http://support.brother.com/>

Drucken mit dem One-Touch-Bedienfeld

Wenn einer Taste auf dem One-Touch-Bedienfeld ein Etiketten-Layout zugewiesen wurde, kann das Etikett einfach durch Drücken der Taste für das betreffende Etikett ausgedruckt werden.



Die unter jeder One-Touch-Taste gespeicherten Daten richten sich nach der Nummer des Datenbankeintrags oder der Tastennummer, nachdem die Daten vom Computer zum Drucker übertragen wurden. Einzelheiten finden Sie unter *Übertragen des Etiketten-Layouts an den Drucker* >> Seite 17.

- 1 Schalten Sie den Drucker ein. Es erscheint der Hauptbildschirm.



- 2 Wenn den One-Touch-Tasten Datenbanken zugewiesen sind: Drücken Sie [▲] oder [▼] zur Auswahl einer Vorlage.
- 3 Drücken Sie die One-Touch-Taste des zu druckenden Etiketts. Die Details des Etiketts erscheinen auf dem Bildschirm.



- 1 Vorlagennummer
- 2 Text im Etiketten-Layout
- 3 Papiergröße
- 4 Nummer des Datenbankeintrags (nur bei verknüpfter Datenbank)
- 5 Anzahl der Exemplare

HINWEIS

- Drücken Sie [◀] oder [▶], um den gesamten Text im Etiketten-Layout zu prüfen. Wenn das One-Touch-Bedienfeld (B) verwendet wird, können die Daten nicht bearbeitet werden. Verwenden Sie das Basis-Bedienfeld (A) für die Bearbeitung der Daten. Einzelheiten finden Sie unter *Bearbeiten von Etiketten-Inhalten vor dem Drucken* >> Seite 20.
- Der auf dem LC-Display angezeigte Text und dessen Reihenfolge kann mittels P-touch Editor 5.0 eingestellt werden. Einzelheiten finden Sie unter *Eingabe des Textes und der Anzeigereihenfolge im LC-Display* >> Seite 15.

- 4 Geben Sie mit [▲] oder [▼] die Anzahl der Exemplare an und drücken Sie dann die Taste [] (Drucken) oder [OK]. Die Etiketten werden gedruckt.

HINWEIS

- Die Anzahl der zu druckenden Etiketten kann zwischen 1 und 999 eingestellt werden.
- Wenn die Vorlage eine serialisierte Nummer enthält, werden die Etiketten entsprechend der Anzahl der Exemplare mit aufsteigender Seriennummer gedruckt.
- Wenn [Druck bestät.] auf [Aus] eingestellt ist, beginnt der Druckvorgang durch Drücken der One-Touch-Taste in Schritt 3.

Wenn eine Vorlage mit verknüpfter Datenbank unter einer One-Touch-Taste gespeichert ist

Wenn Sie eine Vorlage mit verknüpfter Datenbank unter einer One-Touch-Taste speichern, gilt der gespeicherte Inhalt für den Datenbankeintrag, dessen Nummer der Anzahl der Male entspricht, die Sie diese Taste drücken. Bei einer Vorlage mit 3 Datenbankeinträgen wird durch einmaliges Drücken der One-Touch-Taste der Inhalt des ersten Datenbankeintrags angezeigt. Bei zweimaligem Drücken wird der Inhalt des zweiten Eintrags angezeigt und bei dreimaligem Drücken der Inhalt des dritten Eintrags. Wenn Sie die Taste viermal drücken, erscheint wieder der Inhalt des ersten Datenbankeintrags.

- 1 Drücken Sie die One-Touch-Taste des zu druckenden Etiketts, bis der Inhalt des gewünschten Datenbankeintrags erscheint.
- 2 Geben Sie mit [▲] oder [▼] die Anzahl der Exemplare an und drücken Sie dann die Taste [] (Drucken) oder [OK]. Die Etiketten werden gedruckt.

!	Wenn einer One-Touch-Taste eine Vorlage mit verknüpfter Datenbank zugewiesen ist, achten Sie darauf, dass [Druck bestät.] auf [Ein] eingestellt ist. Wenn [Aus] gewählt ist, kann nur die erste Datenbank ausgewählt werden.
---	--

HINWEIS

- Die Anzahl der zu druckenden Etiketten kann zwischen 1 und 999 eingestellt werden.
- Wenn die Vorlage eine serialisierte Nummer enthält, werden die Etiketten entsprechend der Anzahl der Exemplare mit aufsteigender Seriennummer gedruckt.

Anderes Datum/Uhrzeit als die interne Uhr des Druckers drucken

Das Datum/die Uhrzeit kann vor dem Drucken vorübergehend geändert werden. Wenn direkt vor dem Drucken der folgende Bildschirm angezeigt wird, drücken Sie [] (Einstellungstaste), um einen Bildschirm anzuzeigen, in dem Datum/Uhrzeit direkt eingegeben werden können.

Nach der Eingabe von Datum/Uhrzeit kann der Druckvorgang fortgesetzt werden.



Wenn Sie [] (Admin-Taste) drücken und dann die Einstellung [Temp. Zeit] bis [Forts. letzte] festlegen, wird das Datum/die Uhrzeit, das/die direkt eingegeben wurde, gedruckt, bis der Drucker ausgeschaltet wird.

HINWEIS

- Wenn Einstellungen festgelegt wurden, dass in einer Vorlage für Datum/Uhrzeit ein Zeitraum hinzugefügt oder abgezogen werden soll, wird der angegebene Zeitraum dem direkt eingegebenen Datum/der Uhrzeit hinzugefügt (bzw. davon abgezogen).
- Diese Funktion ist ab Firmware-Version 1.04 verfügbar.

Die neueste Version kann von der Support-Website (Brother Solutions Center) heruntergeladen werden.

<http://support.brother.com/>

Etiketten-Layouts am Drucker (Prüfen, Löschen und Protokolleinsicht)

Mit den folgenden Bedienvorgängen können Etiketten-Layouts im Drucker geprüft, gelöscht oder deren Druckprotokoll kann angezeigt werden.

Inhalt eines Etiketten-Layouts prüfen

Zum Anzeigen der Vorlagen-Details auf dem Bildschirm und zum Prüfen des Inhalts drücken Sie [Q] (Suchtaste) auf dem Bedienfeld-Display. Einzelheiten finden Sie unter *Drucken mit dem Basis-Bedienfeld*
➤➤ Seite 20.

Löschen eines Etiketten-Layouts

Mit [Geräteeinstellungen] unter „**Druckereinstellungen - Dienstprogramm**“ können Sie ein Etiketten-Layout aus dem Drucker löschen. Klicken Sie in der Menüleiste auf [Werkzeuge] - [Vorlage und Datenbank löschen], um eine im Drucker gespeicherte Vorlage oder Datenbank zu löschen. Näheres erfahren Sie im Benutzerhandbuch auf der CD-ROM.

Um die Etiketten-Layouts im Drucker zu prüfen und die zu löschenden Daten auszuwählen, schließen Sie den Drucker an einem Computer an und verwenden Sie den P-touch Transfer Manager. Näheres erfahren Sie im Software-Handbuch auf der CD-ROM.

Ablesen des Druckprotokolls für Etiketten-Layouts

Mit [Geräteeinstellungen] unter „**Druckereinstellungen - Dienstprogramm**“ kann das Druckprotokoll eingesehen werden. Wenn [**Druckprotokoll des Druckers speichern**] unter der Registerkarte [Erweitert] auf [Aktivieren] eingestellt ist, wird ein Druckprotokoll im Drucker gespeichert. Um das Druckprotokoll zu exportieren und es als eine .csv-Datei zu speichern, klicken Sie auf [Werkzeuge] - [Druckprotokoll in Datei speichern]. Näheres erfahren Sie im Benutzerhandbuch auf der CD-ROM.

Häufig gestellte Fragen

F. Wie viel Speicher steht zur Verfügung?

A. Der Drucker hat 6 MB eingebauten Speicher, in dem maximal 99 Vorlagen gespeichert werden können. Wenn kein Speicherplatz mehr frei ist oder 99 Vorlagen gespeichert wurden, können keine Vorlagen mehr an den Drucker gesendet (und dort gespeichert) werden. Löschen Sie nicht benötigte Vorlagen aus dem Speicher.

F. Warum ändert sich die Dateigröße, wenn die Vorlage an den Drucker übertragen wird?

A. Da das Format einer Vorlage, die P-touch Transfer Manager 2.1 hinzugefügt wurde, sich von dem Dateiformat unterscheidet, das nach Übertragung an den Drucker vorliegt, ändert sich die Dateigröße.

F. Wie kann ich die Anzahl der an den Drucker gesendeten Vorlagen prüfen, und welche Tastennummern verwendet werden?

A. Folgen Sie den nachstehenden Bedienungsschritten, um diese Informationen zu erhalten:

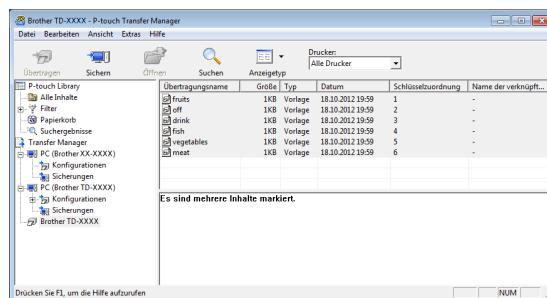
- 1 Verbinden Sie den Drucker über ein USB-Kabel mit dem Computer und schalten Sie dann den Drucker ein.
- 2 Für Windows® XP/Windows Vista®/Windows® 7:

Klicken Sie im Startmenü auf **[Alle Programme] - [Brother P-touch] - [P-touch Tools] - [P-touch Transfer Manager 2.1]**.

Für Windows® 8:

Klicken Sie auf **[P-touch Transfer Manager 2.1]** auf einem der Bildschirme **[Start]** oder **[Apps]**.

- 3 Klicken Sie auf „Brother TD-XXXX“ (wobei „TD-XXXX“ der Modellname Ihres Druckers ist) auf der linken Tafel, so dass die im Drucker gespeicherten Vorlagen auf der rechten Tafel angezeigt werden. Hier können die Nummern der Vorlagen und die verwendeten Tastennummern abgelesen werden.



F. Warum kann eine Vorlage nicht an den Drucker übertragen werden (sie wurde übertragen, aber das Datum wurde nicht automatisch aktualisiert)?

A. Es kann sein, dass der Druckertreiber nicht richtig installiert wurde. Installieren Sie den Druckertreiber neu und versuchen Sie die Daten erneut zu übertragen.

Wenn das Datum nicht aktualisiert wurde, prüfen Sie, ob das Kontrollkästchen **[Beim Druck]** im Dialogfenster **[Eigenschaften von Datum und Uhrzeit]** für die Vorlage markiert wurde.

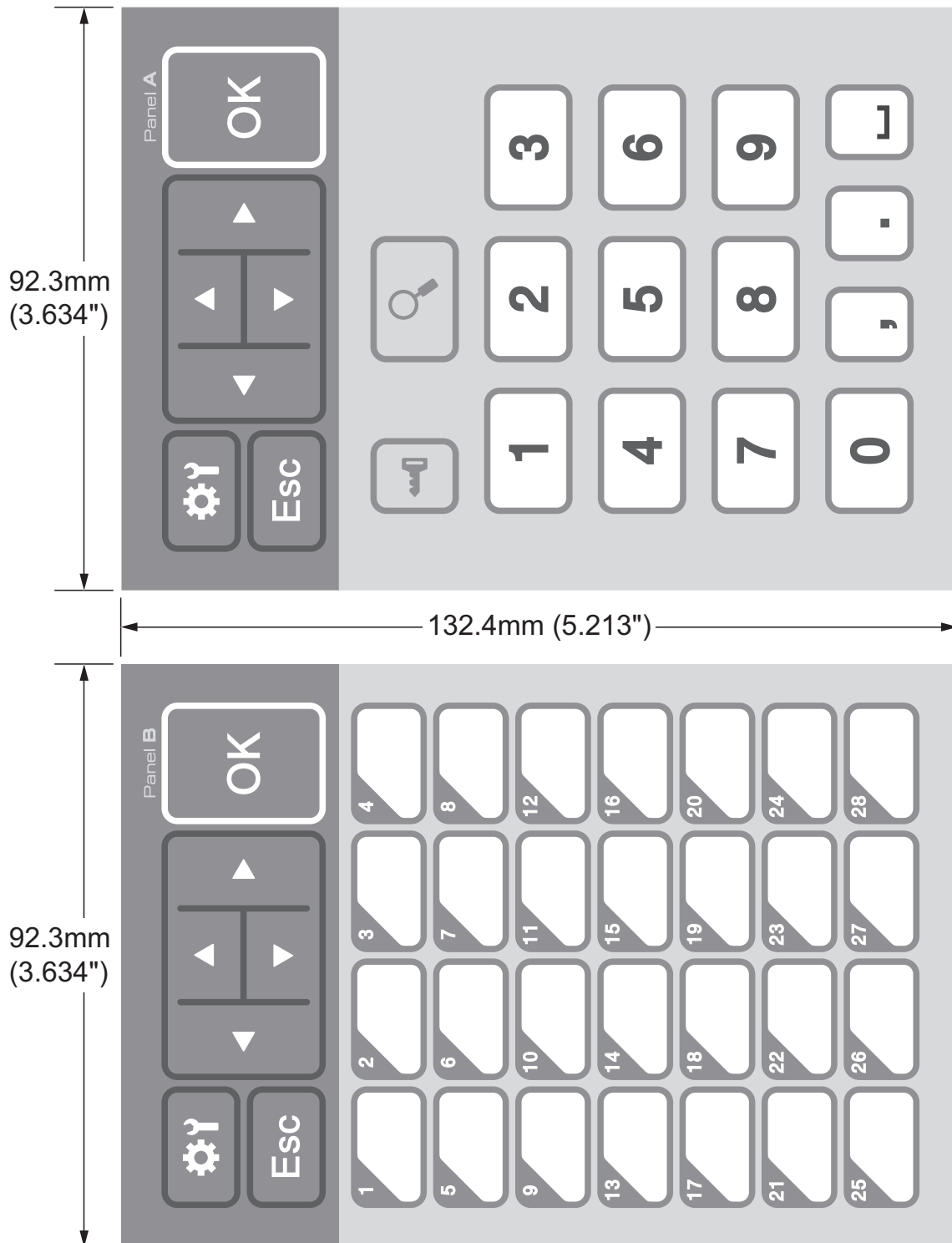
Einzelheiten finden Sie unter *Einfügen von Datum und Uhrzeit in ein Etikett* ►► Seite 15.

Produktdaten

Maße: ca. 111 mm (B) × 170 mm (T) × 78 mm (H)

Gewicht: 0,342 kg

Bedienfeldabbildung (Tatsächliche Größe)



brother



LBE166001A