

P-touch

E100

Brugsanvisning

Dansk

Med din P-touch E100 kan du oprette labels til mange forskellige formål. Vælg mellem de mange tegnstørrelser og typografier for at designe dine helt egne professionelle labels. Det store udvalg af tilgængelige tapekassetter gør det desuden muligt at udskrive labels i forskellige bredder og i industrifarver. Læs denne vejledning omhyggeligt, inden du begynder, og opbevar den på et let tilgængeligt sted, så den kan bruges igen senere.

Trykt i Kina
LAB669001



Sikkerhedsforanstaltninger

ADVARSEL

Angiver en potentielt farlig situation, der kan medføre dødsfald eller alvorlig personskade, hvis den ikke afværges.

Følg disse retningslinjer for at undgå risiko for ildebrand, forbrændinger, kvæstelser, elektrisk stød, brud, overophedning, usædvanlige lugte eller røg.

- Anvend altid den specificerede spænding og den anbefalede lysnetadapter (AD-24ES) for at forhindre skader eller fejl.
- Undlad at berøre din P-touch i tordenvejr.
- Brug ikke din P-touch/lysnetadapter på steder med høj luftfugtighed som f.eks. badeværelser.
- Undgå at overbelaste netledningen.
- Placer ikke tunge genstande på netledningen, og undgå at beskadige netledningen eller stikket. Undgå at bøje eller trække voldsomt i netledningen. Tag altid omhyggeligt fat i lysnetadapteren, når du tager den ud af stikkontakten.
- Sørg for, at stikket er sat helt ind i stikkontakten. Benyt ikke en stikkontakt, der er løs.
- Lad ikke din P-touch/lysnetadapteren/netstikket/batterierne blive våde, f.eks. fordi de håndteres med våde hænder, eller fordi der spildes væske på dem.
- Hvis du får lækker væske fra batterierne i øjnene, skal du omgående skylle øjnene med rigelige mængder rent vand og derefter søge læge. Væsken fra batterierne kan forårsage øjenskader.
- Din P-touch/lysnetadapteren/batterierne må ikke modificeres eller skilles ad.
- Lad ikke en metalgenstand berøre både plus- og minus-polen på et batteri.
- Brug ikke skarpe genstande eller metalgenstande som f.eks. pincetter eller metaluglepennene, når du udskifter batterierne.
- Batterierne må ikke kastes på ild eller udsættes for varme.
- Frakobl lysnetadapteren, eller fjern omgående batterierne, og hold op med at bruge din P-touch, hvis du bemærker usædvanlige lugte, varme, misfarvning, deformation eller andet usædvanligt under brug eller opbevaring.
- Undlad at bruge et beskadiget eller lækende batteri, idet du kan få væske på hænderne.
- Undlad at bruge et deformet eller lækende batteri eller et med en beskadiget label. Der er mulighed for udvikling af varme.

FORSIGTIG

Angiver en potentielt farlig situation, der kan medføre mindre eller moderat personskade, hvis den ikke afværges.

Følg disse retningslinjer for at undgå personskade, væskelækage, forbrændinger og overophedning.

- Når din P-touch ikke er i brug, skal den opbevares utilgængeligt for børn. Sørg også for, at børn ikke putter dele af din P-touch eller labels i munden. Hvis en genstand er blevet slugt, skal der omgående søges læge.
- Rør ikke ved nogen metaldele omkring printhovedet umiddelbart efter udskrivning.
- Undgå at røre ved knivbladet.
- Hvis væske fra batteriet kommer på huden eller tøjet, skal den omgående skylles af med rent vand.
- Fjern batterierne, og frakobl lysnetadapteren, hvis din P-touch ikke skal benyttes.
- Brug ikke andre batterier end angivet. Brug ikke gamle og nye batterier samtidig, eller forskellige typer, forskellige opladningsniveauer, forskellige producenter eller forskellige modeller. Sæt ikke et batteri i med plus- og minus-polen vendt forkert.
- Undgå at tabe eller slå på din P-touch/lysnetadapteren.
- Tryk ikke på displayet.
- Pas på ikke at få fingrene i klemme, når du lukker kassettedækslet.
- Inden brug af genopladelige Ni-MH-batterier skal du læse vejledningen for batterierne og batteriladeren omhyggeligt og sørge for at bruge dem korrekt.
- Ved brug af genopladelige Ni-MH-batterier skal batterierne oplades med en speciel batterilader inden brug.

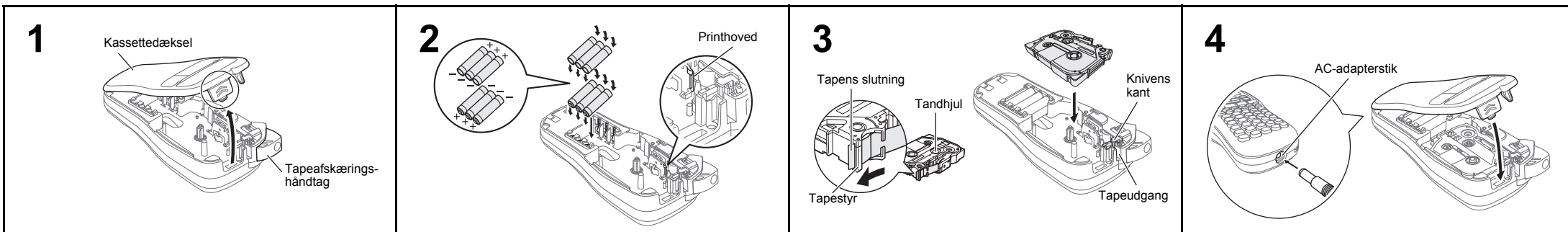
Generelle forholdsregler

- Afhængigt af stedet, materialet og omgivelserne kan labels gå løs eller sidde fast, så de ikke kan fjernes, og farven på labelen kan ændre sig eller smitte af på andre genstande. Inden en label bruges, skal omgivelserne og materialet kontrolleres.
- Brug ikke P-touch på nogen måde eller til noget formål, som ikke er beskrevet i denne vejledning. Dette kan medføre ulykker eller beskadigelse af din P-touch.
- Brug kun Brother TZe-tape med din P-touch. Brug ikke tape, der ikke har mærket TZe.
- Brug kun en blød, tør klud til at rengøre din P-touch. Brug aldrig alkohol eller andre organiske opløsningsmidler.

Overensstemmelseserklæring

(kun Europa)
Vi, Brother Industries, Ltd., 15-1, Naeshiro-cho, Mizuho-ku, Nagoya, 467-8561, Japan, erklærer, at dette produkt og lysnetadapteren er i overensstemmelse med de grundlæggende krav i alle relevante bestemmelser og forordninger gældende i EF. Overensstemmelseserklæringen kan hentes fra vores websted. Besøg <http://solutions.brother.com/> og:
• vælg "Europe"
• vælg dit land
• vælg din model
• vælg "Manualer" og dit sprog, og klik derefter på "Søg"
• vælg Overensstemmelseserklæring
• klik på "Download"
Din overensstemmelseserklæring bliver hentet som en PDF-fil.

Strømforsyning og tapekassette



1 Åbn kassettedækslet ved at trykke på det ovenfor angivne område øverst på din P-touch.

Hvis der allerede er installeret en tapekassette, skal du fjerne den ved at trække den lige opad. Hvis batterierne allerede er installeret, skal de fjernes.

- Sørg for, at der er slukket for strømmen, når du udskifter batterierne eller tapekassetterne.

2 Indsæt seks nye AAA-alkalinebatterier (LR03 – medfølger ikke) eller fuldt opladede Ni-MH-batterier (HR03 – medfølger ikke), og sørg for, at deres poler vender i den rigtige retning. Brugere af alkalinebatterier: Udskift altid alle seks batterier samtidig og med helt nye batterier. Brugere af Ni-MH-batterier: Udskift altid alle seks batterier samtidig og med fuldt opladede batterier.

BEMÆRK

Besøg os på <http://solutions.brother.com/>, hvor du kan finde de nyeste oplysninger om de anbefalede batterier.

3 Indsæt en tapekassette, og sørg for, at den klikker på plads.

- Kontroller, at enden af tapen føres frem under tapestyret.
- Brug kun Brother TZe-tape med denne P-touch.

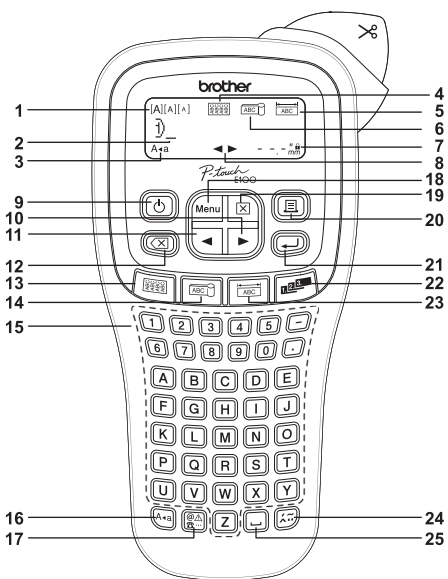
4 Luk kassettedækslet omhyggeligt, og sørg for, at det klikker på plads.

BEMÆRK

Ved brug af lysnetadapter (AD-24ES)

- Tilslut lysnetadapteren til lysnetadapterstikket på enden af din P-touch.
- Sæt stikket i den nærmeste almindelige stikkontakt. For at sikre backup af hukommelsen anbefales det at bruge AAA-alkalinebatterier (LR03) eller Ni-MH-batterier (HR03) sammen med lysnetadapteren.

Display og tastatur



- Størrelse
- Mærke
- Caps (store bogstaver)
- Kabelmærke
- Frontplade
- Kabelflag
- Labellængde
- Hvis der er valgt en bestemt labellængde, vises også.
- Vejledning (venstre, højre)
- Tænd/sluk-tast
- Markørtast: Højre
- Markørtast: Venstre
- Tilbage-tast
- Tasten Kabelmærke
- Tasten Kabelflag
- Tegntaster
- Caps-tast (store bogstaver)
- Tasten Symbol
- Menutast
- Tasten Ryd
- Tasten Udskriv
- Tasten Enter
- Tasten Serialiser
- Tasten Frontplade
- Accent-tast
- Mellemrumstast

BEMÆRK

- Displayet viser én række med 15 tegn; den tekst, du indtaster, kan imidlertid være op til 80 tegn lang.
- Mens du vælger indstillingerne, skal du trykke på mellemrumstasten for at gå tilbage til standardindstillingen.

- Udskriftsforhåndsvisningen er et genereret billede af labelen, og den kan afvige fra den faktiske label, når den udskrives.
- Den labellængde, der vises på displayet, kan variere fra den faktiske labellængde, når den udskrives.

Specifikationer

Mål: (B x D x H)	Ca. 110 (B) x 208 (D) x 59 (H) mm
Vægt:	Ca. 390 g (uden batterier og tapekassette)
Strømforsyning:	Seks AAA-alkalinebatterier (LR03) Seks AAA Ni-MH-batterier (HR03)*1 Lysnetadapter (AD-24ES)
Tapekassette:	Brother TZe-tape (bredde) 3,5 mm, 6 mm, 9 mm, 12 mm

*1 Besøg os på <http://solutions.brother.com/>, hvor du kan finde de nyeste oplysninger om de anbefalede batterier.

Startindstillinger

1 Tænd maskinen.

Sørg for strømforsyning ved at bruge seks AAA-batterier, og tryk derefter på .

2 Indstil sproget.



3 Indstil måleenheden.

Standardindstillingen er [mm].



BEMÆRK

- Maskinen slukkes automatisk, hvis der ikke trykkes på nogen taster inden for fem minutter.
- Tryk på for at annullere en handling.

Fejlfinding

► Fejlmeddelelse

Meddelelse	Årsag/løsning
Lavt batteri	• Batterierne er ved at løbe tør for strøm. • Hvis du bruger AAA-alkalinebatterier: Udskift dem med nye batterier. • Hvis du bruger Ni-MH-batterier: Oplad dem helt.
Batteri opbr	De installerede batterier er løbet tør for strøm.
Ugyldig!	• Det indtastede tal er ugyldigt som labellængde, tabulatorlængde, kabel diameter, flaglængde eller frontpladelængde. • Der blev valgt et ugyldigt tegn eller tal, som skulle stige, i funktionen Serialiser.
Ingen data!	• Du forsøgte at udskrive en tekstfil, men der er ingen data gemt i hukommelsen. • eller blev trykket ned, når der ikke er indtastet nogen tekst.
Liniegrænse!	• Du forsøgte at indtaste en tredje linje ved at trykke på .
Ingen kass.!	Du forsøgte at udskrive eller få vist en label, mens der ikke var installeret en kassette.
Afskær fejl!	Tapeafskæringshåndtaget blev brugt midt i udskrivningsprocessen.

Meddelelse	Årsag/løsning
Tekst fuld!	Det maksimale antal tegn (80 tegn for almindelig tekst) er allerede indtastet.
Tekst lang!	Eftersom antallet af indtastede tegn overstiger labellængden, skal teksten reduceres, eller du kan vælge [Auto] som labellængde.
Ej ramme OK?	Udskrivning på 3,5 mm tape med ugyldig rammeindstilling valgt. (Vælg for at udskrive uden ramme eller for at annullere.)
Fremfør OK?	Tapen fremføres efter udskrivning, når [Kædeprint] er valgt. Se "Indstilling af margener".
Fork. tape!	Brug en tapekassette med mærket TZe.

► Sådan gør du, hvis...

Problem	Løsning
Displayet forbliver tomt, når du har tændt for din P-touch.	• Kontroller, at batterierne er sat korrekt i. • Hvis batterierne er løbet tør for strøm, skal de udskiftes.
Når labelen udskrives, er der for meget margen (plads) på begge sider af teksten.	• Se "Indstilling af margener" i denne brugsanvisning, og vælg [Halv] eller [Smal] for at gøre labelens margener mindre.
Din P-touch udskriver ikke, eller de udskrevne tegn skrives ikke korrekt.	• Kontroller, at tapekassetten er sat korrekt i. • Hvis tapekassetten er tom, skal du udskifte den. • Kontroller, at kassettedækslet er lukket korrekt.
Indstillingen er blevet slettet af sig selv.	• Hvis batterierne er løbet tør for strøm, skal de udskiftes. • Hvis der slukkes for strømmen i mere end tre minutter, går al tekst og formatering på displayet tabt. Indstillingerne for sprog og enhed ryddes også.
Der er en blank vandret linje gennem den udskrevne label.	• Der kan være støv på printhovedet. Fjern tapekassetten, og brug en tør vatpind til forsigtigt at tørre printhovedet med en op- og nedadgående bevægelse. • Printhovedet kan nemmere renses, hvis rengøringskassetten til printhovedet (TZe-CL3) (ekstraudstyr) bruges.

Problem	Løsning
Din P-touch er "låst" (dvs. der sker ikke noget, når der trykkes på en tast, selvom P-touch er tændt).	• Se "Nulstilling af P-touch".
Maskinen slukkes, når du forsøger at udskrive.	• Batterierne kan være ved at løbe tør for strøm. Udskift dem. • Kontroller, at batterierne er sat korrekt i.
Tapen fremføres ikke korrekt eller sætter sig fast inde i maskinen.	• Kontroller, at enden af tapen føres frem under tapestyrene. • Afskæringshåndtaget er blevet brugt under udskrivning. Rør ikke ved afskæringshåndtaget under udskrivning.
Alle tekst- og formatindstillinger skal ryddes for at oprette en ny label.	• Tryk på , og vælg [Tekst&format].
Displayet er indstillet med et forkert sprog.	• Se "Startindstillinger".

Kontaktoplysninger

Disse oplysninger kan variere fra land til land. Besøg vores websted på <http://www.brother.eu/>

