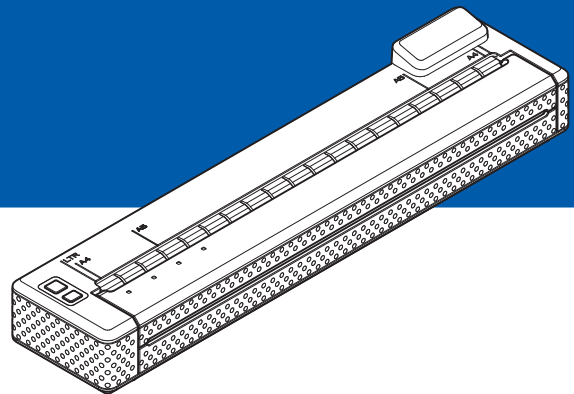


PocketJet

GEBRUIKERSHANDLEIDING



PJ-673 Mobiele printer

- Lees deze gebruikershandleiding voordat u de printer gebruikt.
- Bewaar deze handleiding op een handige plaats zodat u er later dingen in kunt opzoeken.

Inleiding

Hartelijk dank voor uw aanschaf van de Brother mobiele printer PJ-673 (vanaf nu "de printer" genoemd). Deze mobiele thermische printer kan voor het afdrucken van documenten worden aangesloten op een iPhone of iPad (vanaf nu "een iOS-apparaat" genoemd) of een computer met Windows. Lees de gebruikershandleiding en de handleiding voor Veiligheid en Wetgeving, voordat u de printer in gebruik neemt. Bewaar dit document op een handige plaats zodat u er later dingen in kunt opzoeken.

Voor het afdrucken vanaf een iOS-apparaat is afdruksoftware vereist van een software-ontwikkelaar in aanvulling op het product en de services die wij verlenen. Er is een software development kit (vanaf nu SDK genoemd) beschikbaar. Raadpleeg een software-ontwikkelaar voor afdruksoftware voor het iOS-apparaat.

In dit document gebruikte symbolen

In dit document worden de volgende symbolen gebruikt.



Dit symbool staat bij instructies die kunnen leiden tot letsel of schade als ze worden genegeerd of onjuist worden uitgevoerd.



Dit symbool staat bij informatie of instructies die moeten worden opgevolgd. Indien u deze negeert, kan dat beschadiging of een onjuist functioneren van de printer tot gevolg hebben.



Dit symbool staat bij informatie of instructies die u kunnen helpen om de werking van de printer beter te begrijpen en de printer efficiënter te gebruiken.

Over dit document

Dit document (PDF) staat op de cd-rom.

U kunt de meest recente versie downloaden van:

support.brother.com

OPMERKING

Als u dit document op een computer weergeeft met Adobe® Reader®, verandert de aanwijzer in  als u die op een koppeling plaatst. Klik op de koppeling om de desbetreffende pagina te openen. Zie de Help van Adobe® Reader® voor meer informatie over het werken met Adobe® Reader®.

Inhoudsopgave

1 De printer installeren 1

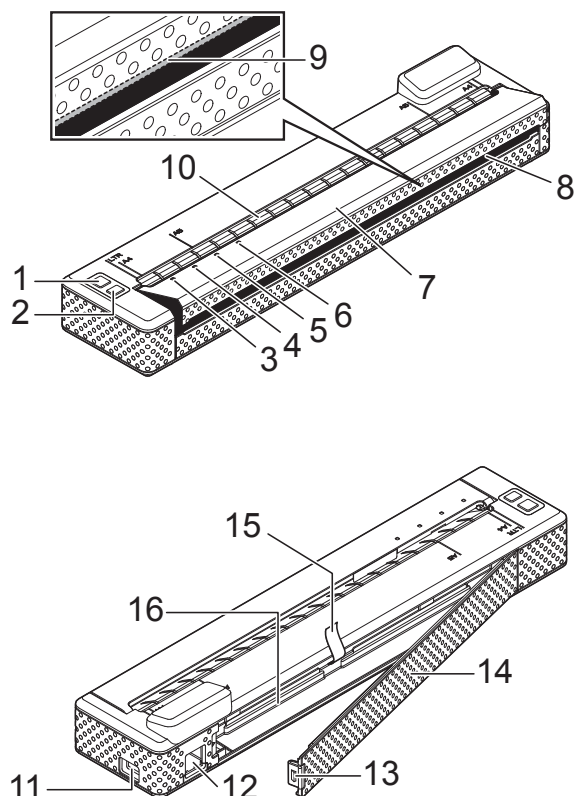
| | |
|---|----|
| Algemene beschrijving..... | 1 |
| Voedingsbronnen en de aansluiting daarvan | 1 |
| De printer aansluiten op externe voeding | 2 |
| Aansluiten op een spanningsbron voor wisselstroom (optioneel) | 2 |
| Aansluiten op een spanningsbron voor gelijkstroom (optioneel) | 2 |
| De oplaadbare Ni-MH-batterij gebruiken (optioneel) | 3 |
| De oplaadbare Ni-MH-batterij plaatsen | 3 |
| De oplaadbare Ni-MH-batterij opladen | 4 |
| Tips voor het gebruik van de oplaadbare Ni-MH-batterij | 5 |
| Batterijtermen | 5 |
| De oplaadbare li-ionbatterij gebruiken (optioneel) | 6 |
| De oplaadbare li-ionbatterij plaatsen | 6 |
| De oplaadbare li-ionbatterij opladen | 7 |
| Tips voor het gebruik van de oplaadbare li-ionbatterij | 8 |
| Overzicht oplaadbare batterijen | 10 |
| De printer aansluiten op een iOS-apparaat | 11 |
| Afdrukken vanaf een iOS-apparaat met een WLAN-verbinding | 11 |
| De printer aansluiten op een Windows-computer | 15 |
| Afdrukken vanaf een Windows-computer via een draadloze LAN-verbinding | 15 |
| Afdrukken vanaf een computer met Windows via een USB-verbinding | 25 |
| Het printerstuurprogramma verwijderen | 26 |

2 De printer gebruiken 28

| | |
|--|----|
| Bedieningspaneel | 28 |
| Functies van de knop Aan/uit en de knop Doorvoeren | 28 |
| Lampjes | 29 |
| Overschakelen tussen de draadloze LAN-modus en de USB-modus | 30 |
| Het iOS-apparaat verbinden met een ander draadloos netwerk dan het netwerk waarmee de printer is verbonden | 31 |
| De instellingen van het iOS-apparaat wijzigen | 31 |
| Een Windows-computer verbinden met een ander draadloos netwerk dan het netwerk waarmee de printer is verbonden | 31 |
| Afdrukoplossingen | 33 |
| De software bijwerken | 33 |
| Afdrukken | 33 |
| Afdrukken lichter of donkerder maken | 34 |
| Opties instellen met het printerstuurprogramma | 35 |
| Papiertype | 35 |
| Dichtheid | 35 |
| Dubbelzijdig | 35 |
| Formulierinvoermodus | 35 |
| Geen-doorvoermodus Extra doorvoer | 36 |
| Rolpapier onderbreking | 36 |
| Streepjeslijn afdrukken | 36 |
| Automatisch opdrachtmodus switchen | 36 |
| Invoerpositie voor aangepast papier | 36 |

| | |
|---|-----------|
| Papierformaat instellen | 37 |
| Papiertype selecteren | 38 |
| Losse vellen papier | 38 |
| Niet-geperforeerd papier van een rol | 38 |
| Geperforeerd papier van een rol | 38 |
| Papiertips | 39 |
| Werken met origineel thermisch papier van Brother | 39 |
| 3 Het hulpprogramma voor de PJ-673 | 40 |
| Overzicht | 40 |
| Het hulpprogramma voor de PJ-673 installeren | 40 |
| Het hulpprogramma voor de PJ-673 verwijderen | 41 |
| Werken met het hulpprogramma voor de PJ-673 | 42 |
| Voordat u het hulpprogramma voor de PJ-673-serie gebruikt | 42 |
| Het hulpprogramma voor de PJ-673 starten | 42 |
| Zo gebruikt u het hulpprogramma voor de PJ-673 | 42 |
| Parameters | 43 |
| 4 De printer onderhouden | 53 |
| De degelrol schoonmaken | 53 |
| De behuizing van de printer schoonmaken | 54 |
| 5 Referentie | 55 |
| Lampjes | 55 |
| Waarschuwingen | 57 |
| Een printerrapport afdrukken | 59 |
| 6 Problemen oplossen | 60 |
| Overzicht | 60 |
| Papierproblemen | 61 |
| Afdrukproblemen | 61 |
| Pagina's worden niet afgedrukt | 64 |
| Pagina's worden maar gedeeltelijk afgedrukt | 65 |
| 7 Technische specificaties | 66 |
| Productspecificaties | 66 |
| A Tekensets | 68 |
| Tekencodetabellen | 68 |

Algemene beschrijving



- 1 knop (Aan/uit)
- 2 knop (Doorvoeren)
- 3 Voedingslampje POWER
- 4 Gegevenslampje DATA
- 5 Statuslampje STATUS
- 6 WLAN-lampje
- 7 Uitvoerpaneel
- 8 Papieruitvoeropening
- 9 Afscheurbalk
- 10 Papierinvoeropening
- 11 USB-poort
- 12 Voedingsaansluiting
- 13 Vergrendeling klep batterijcompartiment
- 14 Klep batterijcompartiment
- 15 Lint voor verwijderen van batterij
- 16 Batterijcompartiment

Voedingsbronnen en de aansluiting daarvan

Deze printer kan gebruikmaken van diverse voedingsbronnen. Selecteer de voedingsbron (sommige zijn afzonderlijk verkrijgbaar) die past bij het beoogde doel en schaf de benodigde apparatuur aan.

De netspanningsadapter of de autolader kan de printer rechtstreeks van stroom voorzien voor het afdrukken als de oplaadbare Ni-MH-batterij (nikkel-metaalhydridebatterij) of de oplaadbare li-ionbatterij (lithium-ionbatterij) niet is geïnstalleerd (vanaf nu zullen we beide batterijen eenvoudigweg "de oplaadbare batterij" noemen).

Bovendien kunt u de netspanningsadapter of de autolader gebruiken om een in de printer geïnstalleerde oplaadbare Ni-MH-batterij of een externe oplaadbare li-ionbatterij op te laden.

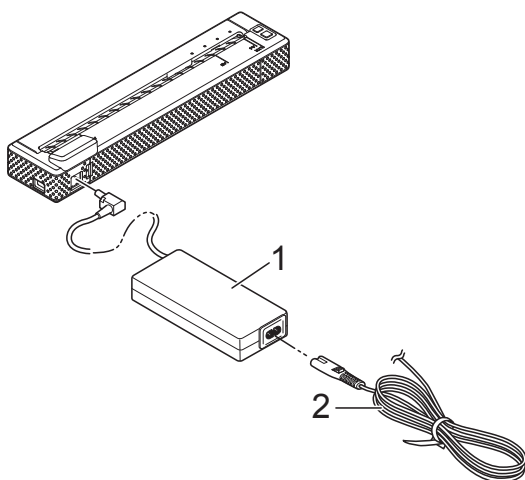
De oplaadbare batterijen voorzien de printer van stroom om af te drukken als de voeding niet wordt geleverd door de netspanningsadapter of de autolader.

De printer aansluiten op externe voeding

Aansluiten op een spanningsbron voor wisselstroom (optioneel)

Sluit de printer aan op een stopcontact om de printer van stroom te voorzien of de oplaadbare batterij op te laden vanaf het lichtnet.

- 1 Sluit de netadapter aan op de printer.
- 2 Sluit het netsnoer aan op de netadapter.
- 3 Steek de stekker van het netsnoer in een stopcontact (100-240 V, 50-60 Hz wisselstroom).



- 1 Netadapter
- 2 Netsnoer

OPMERKING

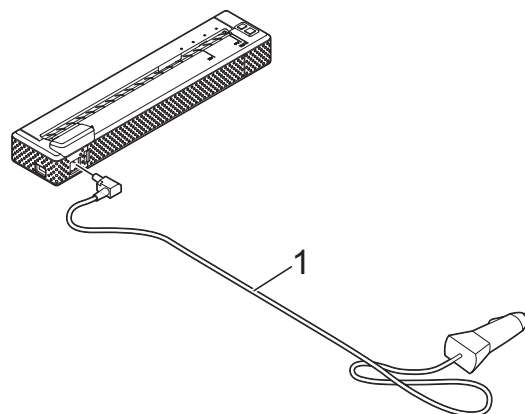
- De netadapter en het netsnoer zijn afzonderlijk verkrijgbare accessoires. Let er bij aanschaf van de netadapter en het netsnoer op dat u van beide het type koopt dat geschikt is voor de regio waarin de printer zal worden gebruikt.
- Wikkel het bij elkaar gebonden netsnoer af als u de netspanningsadapter gebruikt.

- 4 Houd de knop \odot (Aan/uit) van de printer ongeveer 1 seconde ingedrukt om de printer in te schakelen. Het voedingslampje POWER gaat groen branden; de printer is stand-by.

Aansluiten op een spanningsbron voor gelijkstroom (optioneel)

Sluit de printer aan op een 12 V-contact in uw auto (sigarettenaansteker o.i.d.) om de printer van stroom te voorzien of de oplaadbare batterij op te laden met de accu van de auto.

- 1 Sluit de autolader aan op een 12 V-contact in de auto.
- 2 Sluit de autolader aan op de printer.
- 3 Start de auto en houd de knop \odot (Aan/uit) ongeveer 1 seconde ingedrukt om de printer in te schakelen. Het voedingslampje POWER gaat groen branden; de printer is stand-by.



- 1 Autolader

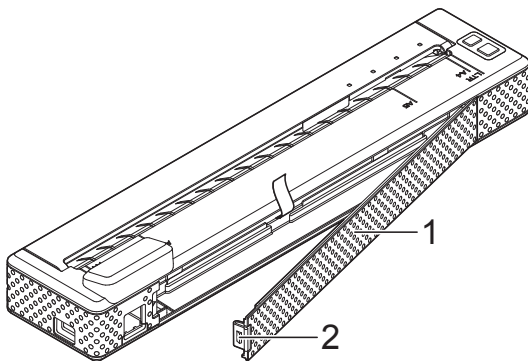
OPMERKING

- De autolader is een optionele accessoire.
- De spanning die in een auto wordt opgewekt kan variëren. De afdruksnelheid kan variëren afhankelijk van de geleverde spanning.
- De printer is niet compatibel met 24 V-systemen in voertuigen.

De oplaadbare Ni-MH-batterij gebruiken (optioneel)

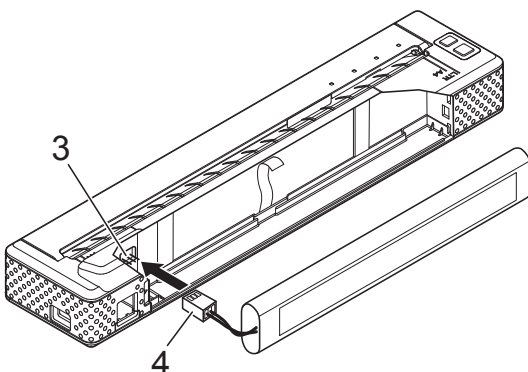
De oplaadbare Ni-MH-batterij plaatsen

- 1 Druk op de vergrendeling van de klep van het batterijcompartiment (2) om de klep (1) te openen.



- 1 Klep batterijcompartiment
- 2 Vergrendeling klep

- 2 Kantel de klep omhoog en verwijder hem.
- 3 Neem nota van de polen van de batterijaansluiting en steek het stekertje (4) voorzichtig in het contact (3) binnen in het batterijcompartiment.



- 3 Contact
- 4 Stekkertje van batterij

OPMERKING

Met de printer in de stand zoals hier weergegeven bevindt de rode draad van het stekertje van de batterij (4) zich aan de linkerkant.

- 4 Pak het lint voor het verwijderen van de batterij. Dit lint is aan de binnenzijde van het batterijcompartiment bevestigd. Laat voldoende lint vrij na plaatsing van de oplaadbare Ni-MH-batterij. U moet aan het lint kunnen trekken om de batterij achteraf uit de printer te halen.
- 5 Houd het lint vast, kantel de oplaadbare Ni-MH-batterij naar voren en plaats de batterij in het batterijcompartiment. Zodra de oplaadbare Ni-MH-batterij voorbij de buitenrand van het batterijcompartiment is, kunt u de batterij stevig aandrukken.

OPMERKING

- Zorg ervoor dat de oplaadbare Ni-MH-batterij met de zijde waarop Ni-MH staat naar de buitenzijde van het batterijcompartiment ligt. Anders sluit de klep van het batterijcompartiment niet goed.
- De oplaadbare Ni-MH-batterij bevat een warmtesensor die de elektrische stroom onderbreekt wanneer de batterij oververhit raakt.

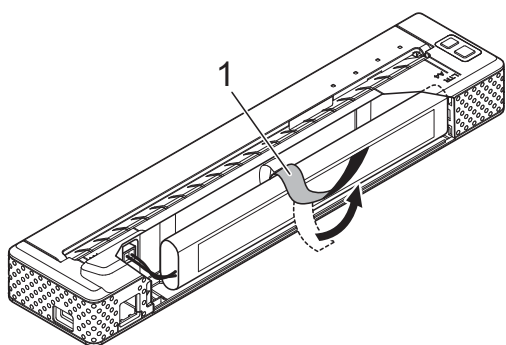
- 6 Bevestig de klep van het batterijcompartiment aan het einde van het batterijcompartiment tegenover de voedingsaansluiting. Sluit en vergrendel de klep. Indien nodig duwt u de vergrendeling voorzichtig in de richting van de voedingsaansluiting. De vergrendeling moet vastklikken.

OPMERKING

- Let erop dat het kabeltje van de batterij niet bekneld raakt.
- De spanning die met een oplaadbare Ni-MH-batterij wordt opgewekt kan variëren. De afdruksnelheid kan ook variëren afhankelijk van de geleverde spanning.

De oplaadbare Ni-MH-batterij verwijderen

- 1 Druk op de vergrendeling van de klep van het batterijcompartiment om de klep te openen.
- 2 Kantel de klep omhoog en verwijder hem.
- 3 Trek voorzichtig aan het lint zodat de oplaadbare Ni-MH-batterij naar buiten kantelt.



1 Lint voor verwijderen van batterij

OPMERKING

Als het lint om de batterij te verwijderen achter de oplaadbare Ni-MH-batterij klem zit, steek dan een dun metalen voorwerp (een platte schroevendraaier bijvoorbeeld) tussen de batterij en de behuizing (niet aan de kant van de voedingsaansluiting, maar aan de andere kant) en haal de batterij zo uit het batterijcompartiment.

- 4 Verwijder de oplaadbare Ni-MH-batterij uit het compartiment.
- 5 Trek het stekkertje van de oplaadbare Ni-MH-batterij voorzichtig uit het contact binnen in de printer.

De oplaadbare Ni-MH-batterij opladen


Voer de volgende procedure uit om de oplaadbare Ni-MH-batterij op te laden.

OPMERKING

- Laad de oplaadbare Ni-MH-batterij onmiddellijk na aanschaf op aan de hand van de volgende procedure.
- Het duurt maximaal 120 minuten om de oplaadbare Ni-MH-batterij helemaal op te laden.
Met een nieuwe, volledig opgeladen Ni-MH-batterij kunnen ongeveer 70 pagina's worden afgedrukt.

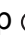
- 1 Installeer de oplaadbare Ni-MH-batterij in de printer.
- 2 Gebruik de netadapter en het netsnoer om de printer aan te sluiten op een stopcontact, of sluit de printer met de gelijkstroomkabel aan op een gelijkspanningsbron.
- 3 Controleer of de printer uitgeschakeld is.
- 4 Houd de knop  (Aan-uit) een paar seconden ingedrukt totdat het voedingslampje POWER groen begint te knipperen.

OPMERKING

- Afhankelijk van de met het hulpprogramma voor de PJ-673 opgegeven instellingen kan het opladen starten nadat de Ni-MH-batterij is ververs. Zie *Ni-MH-batterij verversen* op pagina 46 voor meer informatie.
- Zolang het voedingslampje POWER groen en oranje knippert, wordt de resterende voeding van de oplaadbare batterij ontladen en wordt de batterij ververs (zie *Batterijtermen* op pagina 5).
- Als de oplaadbare Ni-MH-batterij nog een aanzienlijke voeding kan leveren, wordt die mogelijk niet ververs.
- Terwijl de oplaadbare Ni-MH-batterij wordt ververs, kunt u de knop  (Aan/uit) ingedrukt houden om het verversen af te breken en de batterij meteen op te laden.

- 5 Nadat de oplaadbare Ni-MH-batterij is ververst, wordt meteen de laadprocedure gestart. Het voedingslampje POWER knippert groen totdat het opladen is voltooid. Zodra de batterij is opgeladen gaat het voedingslampje POWER uit.

Het opladen van de oplaadbare Ni-MH-batterij stoppen

Als u het opladen van de oplaadbare Ni-MH-batterij wilt stoppen, drukt u tweemaal snel achter elkaar op de knop  (Aan/uit).

Tips voor het gebruik van de oplaadbare Ni-MH-batterij

- Laad de oplaadbare Ni-MH-batterij onmiddellijk na aanschaf op. Gebruik de batterij niet zolang hij niet helemaal is opgeladen.
- De oplaadbare Ni-MH-batterij verliest na verloop van tijd zijn lading, ook als hij niet wordt gebruikt. Daarom raden wij u aan om de oplaadbare Ni-MH-batterij steeds vóór gebruik op te laden.
- Wanneer de printer is aangesloten op het lichtnet of op gelijkstroom, wordt een klein beetje stroom verbruikt om de oplaadbare Ni-MH-batterij op te laden. Dit wordt "druppelladen" genoemd. Druppelladen gaat tegen dat de batterij geleidelijk ontladtd. Daarom raden wij u aan om de printer, ook wanneer er een oplaadbare Ni-MH-batterij is geïnstalleerd, aan te sluiten op het lichtnet of gelijkstroom.
- De oplaadbare Ni-MH-batterij kan worden opgeladen bij temperaturen tussen 0-40 °C. Laad de oplaadbare Ni-MH-batterij op in een omgeving met een dergelijke temperatuur. Als de omgevingstemperatuur niet binnen dit bereik ligt, treedt een laadfout op en wordt niet opgeladen. Zie *Lampjes* op pagina 55 voor meer informatie over fouten die met de lampjes worden weergegeven.
- Bij donkere afdrukken raakt de oplaadbare Ni-MH-batterij sneller leeg dan bij lichte afdrukken. Pas de afdrumdichtheid aan in het dialoogvenster van het printerstuurprogramma (zie *Opties instellen met het printerstuurprogramma* op pagina 35) of in het hulpprogramma voor de PJ-673 (zie *Afdrukdichtheid* op pagina 48).
- Als u problemen ondervindt met de oplaadbare Ni-MH-batterij, probeer de batterij dan eerst te verversen voordat u besluit tot vervanging over te gaan.

Als de printer langere tijd niet zal worden gebruikt


- Als u de printer langere tijd niet gebruikt, haal dan de oplaadbare Ni-MH-batterij uit de printer en bewaar de batterij op een koele, donkere plek waar die niet is blootgesteld aan direct zonlicht.
- Een oplaadbare Ni-MH-batterij die lang niet wordt gebruikt, kan te diep ontladen of inactief worden. Daarom raden wij u aan om de oplaadbare Ni-MH-batterij om de drie maanden te verversen en opnieuw op te laden.
- Zie voor meer voorzorgsmaatregelen de handleiding bij de oplaadbare Ni-MH-batterij.

Batterijtermen

- Ontladen

Ontladen doet zich voor wanneer de oplaadbare Ni-MH-batterij leegloopt. Ook een batterij die niet wordt gebruikt, wordt langzaam ontladen. Een batterij die helemaal ontladen is, kan pas weer worden gebruikt als hij is opgeladen.

■ Verversen

Verversen wil zeggen dat de printer de oplaadbare Ni-MH-batterij eerst volledig ontlad, zodat de batterij daarna weer volledig kan worden opgeladen. Als u de batterij wilt verversen, houdt u de knop  (Aan/uit) een paar seconden ingedrukt totdat het voedingslampje POWER groen en oranje begint te knipperen. De opgegeven instellingen bepalen of de batterij alleen wordt opgeladen of ook wordt ververs. (Zie *Ni-MH-batterij verversen* op pagina 46 voor meer opties.)

■ Diep ontladen

Diep ontladen wil zeggen dat de oplaadbare Ni-MH-batterij zover is leeggelopen dat hij minder ver kan worden opgeladen dan de vorige keer. Laad de batterij regelmatig op om diep ontladen te voorkomen.

■ Inactiviteit

Inactiviteit wil zeggen dat de oplaadbare Ni-MH-batterij te lang niet is gebruikt en minder ver kan worden opgeladen. De capaciteit van de batterij kan worden hersteld door hem gedurende een uur te druppelladen. Als er na het laatste gebruik meer dan een jaar is verstreken, wordt de vroegere capaciteit niet meer gehaald.

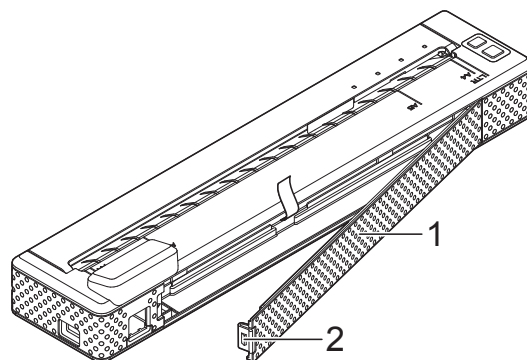
■ Druppelladen

Druppelladen wil zeggen dat een klein beetje stroom wordt verbruikt om de oplaadbare Ni-MH-batterij op te laden wanneer de printer is aangesloten op het lichtnet of op gelijkstroom. Ook een batterij die niet wordt gebruikt, wordt langzaam ontladen (loopt leeg). Druppelladen gaat dit tegen. De batterij blijft dus opgeladen.

De oplaadbare li-ionbatterij gebruiken (optioneel)

De oplaadbare li-ionbatterij plaatsen

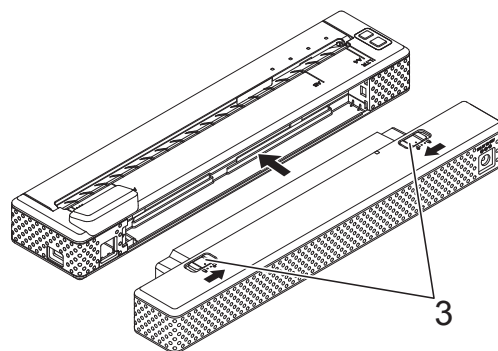
- 1 Druk op de vergrendeling van de klep van het batterijcompartiment om de klep te openen.



- 1 Klep batterijcompartiment
- 2 Vergrendeling klep

- 2 Kantel de klep omhoog en verwijder hem.

- 3 Duw de schuifjes op de oplaadbare li-ion-batterij naar binnen en plaats de batterij vervolgens in het batterijcompartiment.



- 3 Schuifjes

OPMERKING

Leg het lint in het batterijcompartiment en plaats vervolgens de oplaadbare li-ionbatterij. U hebt het lint niet nodig om de oplaadbare li-ionbatterij te verwijderen.

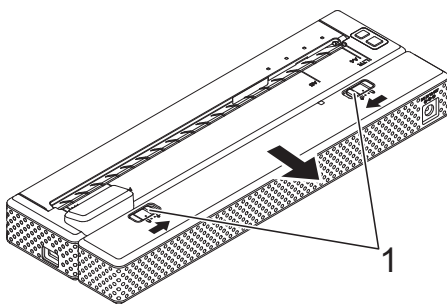
- 4 Duw de schuifjes naar buiten om de batterij vast te zetten.

OPMERKING

- De spanning die met een oplaadbare li-ion-batterij wordt opgewekt kan variëren. De afdruksnelheid kan ook variëren afhankelijk van de geleverde spanning.
- Bij gebruik van de oplaadbare li-ionbatterij hebt u de klep van het batterijcompartiment niet nodig. Bewaar de klep op een veilige plek, zodat hij niet kwijt kan raken.

De oplaadbare li-ionbatterij verwijderen

Duw de schuifjes op de oplaadbare li-ionbatterij naar binnen en neem de batterij vervolgens uit de printer.



1 Schuifjes

De oplaadbare li-ionbatterij opladen

De oplaadbare li-ionbatterij kan zowel aangesloten op de printer als los van de printer worden opgeladen.

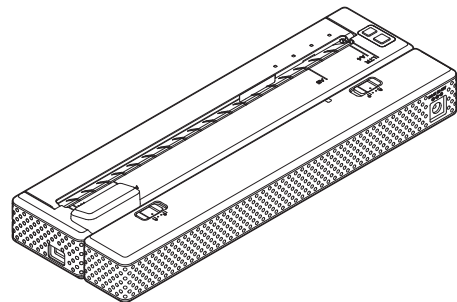
Voer de volgende procedure uit om de oplaadbare li-ionbatterij op te laden.

OPMERKING

- Laad de oplaadbare li-ionbatterij onmiddellijk na aanschaf op aan de hand van de volgende procedure.
- Het duurt maximaal 180 minuten om de oplaadbare li-ionbatterij helemaal op te laden. Met een nieuwe, volledig opgeladen li-ionbatterij kunnen ongeveer 300 pagina's worden afgedrukt.

Opladen, aangesloten op de printer

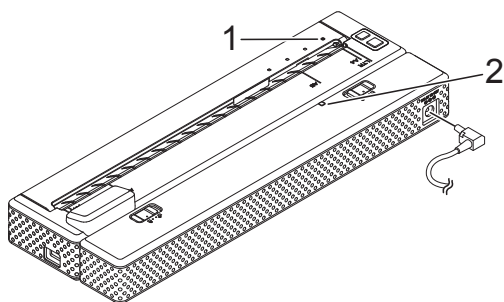
- 1 Controleer of de printer uitgeschakeld is.
- 2 Controleer of de oplaadbare li-ionbatterij zich in de printer bevindt.



- 3 Gebruik de netadapter en het netsnoer om de oplaadbare li-ionbatterij aan te sluiten op een stopcontact, of sluit de oplaadbare li-ionbatterij met de gelijkstroomkabel aan op een gelijkspanningsbron.

Het batterijlampje gaat oranje branden.

Als de oplaadbare li-ionbatterij volledig is opgeladen, dooft het batterijlampje.



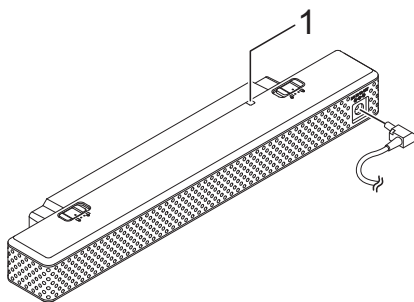
- 1 Voedingslampje POWER
- 2 Batterijlampje li-ionbatterij

Opladen, niet aangesloten op de printer

Gebruik de netadapter en het netsnoer om de oplaadbare li-ionbatterij aan te sluiten op een stopcontact, of sluit de oplaadbare li-ionbatterij met de gelijkstroomkabel aan op een gelijkspanningsbron.

Het batterijlampje gaat oranje branden.

Als de oplaadbare li-ionbatterij volledig is opgeladen, dooft het batterijlampje.



- 1 Batterijlampje li-ionbatterij

Het laden van de oplaadbare li-ion-batterij stoppen

Als u het opladen van de oplaadbare li-ion-batterij wilt stoppen, koppelt u het netsnoer of de gelijkstroomkabel los van de voedingsaansluiting van de batterij.

Tips voor het gebruik van de oplaadbare li-ionbatterij

- Laad de oplaadbare li-ionbatterij onmiddellijk na aanschaf op. Gebruik de batterij niet zolang hij niet helemaal is opgeladen.
- Bij donkere afdrukken raakt de oplaadbare li-ionbatterij sneller leeg dan bij lichte afdrukken. Pas de afdrumdichtheid aan in het dialoogvenster van het printerstuurprogramma (zie *Opties instellen met het printerstuurprogramma* op pagina 35) of in het hulpprogramma voor de PJ-673 (zie *Afdrukdichtheid* op pagina 48).
- Bij een li-ionbatterij zijn in tegenstelling tot een Ni-MH-batterij verversen en druppelladen niet nodig.
- Een oplaadbare li-ionbatterij kan worden opgeladen bij temperaturen tussen 0-40 °C. Laad de oplaadbare li-ionbatterij op in een omgeving met een dergelijke temperatuur. Als de omgevingstemperatuur buiten deze waarden valt, wordt de oplaadbare li-ionbatterij niet opgeladen en blijft het batterijlampje branden.

Zodra de omgevingstemperatuur weer binnen dit bereik komt, wordt het laden hervat.

- Als de printer wordt gebruikt terwijl de li-ion-batterij is aangesloten, maar ook de netspanningsadapter of de gelijkstroomkabel, zal de printer door de functie Auto Voeding uit worden uitgeschakeld als de opgegeven periode is verstreken (zie *Auto Voeding Uit(Ni-MH)* op pagina 46) automatisch worden uitgeschakeld, waarna de oplaadbare li-ionbatterij zal worden opgeladen. Als er na het aanzetten van de printer 180 minuten (maximaal) zijn verstreken, gaat het batterijlampje uit en stopt het laden.



Als de printer wordt gebruikt met de oplaadbare li-ionbatterij terwijl ook de netadapter of de gelijkstroomkabel is aangesloten, dooft het batterijlampje mogelijk na enige tijd en wordt de printer niet meer opgeladen, zelfs als de oplaadbare li-ionbatterij niet volledig is geladen.

Schakel de printer uit om de batterij volledig op te laden.

- Bij het opladen van de oplaadbare li-ionbatterij met de gelijkstroomkabel levert de gelijkstroombron mogelijk niet genoeg spanning om de oplaadbare li-ionbatterij volledig op te laden. Wanneer er (maximaal) 180 minuten zijn verstreken sinds het begin van het opladen, gaat het batterijlampje uit en stopt het opladen, ook al is de oplaadbare li-ionbatterij niet volledig opgeladen.

Kenmerken van de oplaadbare li-ion-batterij

Met enig inzicht in de werking van de oplaadbare li-ionbatterij kunt u de batterij optimaal gebruiken.

- De kwaliteit van een oplaadbare li-ion-batterij die in een omgeving met erg hoge of lage temperaturen wordt bewaard, gaat sneller achteruit. Met name het gebruik van een bijna volle oplaadbare li-ionbatterij (voor 90% of meer opgeladen) bij hoge temperaturen leidt tot een versnelde achteruitgang van de batterij.
- Wanneer u de printer gebruikt terwijl de oplaadbare li-ionbatterij is geïnstalleerd en wordt opgeladen, kan de batterij sneller achteruitgaan. Wanneer u de printer gebruikt terwijl de oplaadbare li-ionbatterij is aangesloten, kunt u de netadapter of gelijkstroomkabel beter loskoppelen.
- Probeer de oplaadbare li-ionbatterij volledig te ontladen voordat u de batterij opnieuw oplaadt.

Als de printer langere tijd niet zal worden gebruikt

- Als u de printer langere tijd niet gebruikt, haal dan de oplaadbare li-ionbatterij uit de printer. Berg de batterij vervolgens op een koele plek op, waar hij niet is blootgesteld aan direct zonlicht.
- Als u de oplaadbare li-ionbatterij langere tijd niet gebruikt, raden wij u aan de batterij toch om de zes maanden op te laden.
- Zie voor meer voorzorgsmaatregelen de handleiding bij de oplaadbare li-ionbatterij.

Overzicht oplaadbare batterijen

In de volgende tabel staan de kenmerken van de oplaadbare batterijen die met de printer kunnen worden gebruikt.

| | Ni-MH-batterij | Li-ionbatterij |
|-------------------------------------|------------------------------------|-------------------------------------|
| Batterijhouder | Intern | Extern |
| Afdrukken tijdens opladen | Ja | Ja |
| Druppelladen | Ja | Nee |
| Plaatsing oplader | In de printer | In de batterij |
| Oplaadtijd bij benadering | 120 min | 180 min |
| Geschat aantal pagina's/laadcycluis | 70 pagina's (vergelijkbaar met A4) | 300 pagina's (vergelijkbaar met A4) |
| Functie batterij verversen | Ja | Nee |
| Opladen zonder printer | Nee | Ja |

OPMERKING

Omdat druppelladen bij de Ni-MH-batterij noodzakelijk is, dient u de printer met batterij regelmatig aan te sluiten op een voedingsbron (netspanningsadapter en netsnoer of autolader). Omdat regelmatig opladen van de li-ionbatterij de levensduur van de batterij reduceert, dient u de batterij zo veel mogelijk alleen op te laden als hij volledig ontladen is.

De printer aansluiten op een iOS-apparaat



Voor het afdrukken vanaf een iOS-apparaat is afdruksoftware vereist van een software-ontwikkelaar in aanvulling op het product en de services die wij verlenen. (Wij leveren een SDK die kan worden gebruikt.) Raadpleeg een software-ontwikkelaar voor afdruksoftware voor het iOS-apparaat.

OPMERKING

- Deze printer kan worden gebruikt voor een verbinding met "Open Systeem"-verificatie met de coderingsmodus ingesteld op "Geen" of de "WEP" ad-hocmodus.
- Bij een verbinding met de printer in ad-hocmodus is een Wi-Fi-verbinding met internet niet mogelijk. Bovendien zal de verbinding tussen het iOS-apparaat en de printer worden verbroken als op het iOS-apparaat de slaapstand wordt geactiveerd.
- Voor gebruikers van mobiele Apple-apparaten: Afhankelijk van het model en de versie van het besturingssysteem van uw apparaat, kunt u mogelijk geen verbinding maken met uw printer in de ad-hoc modus. Ga voor meer informatie over de compatibiliteit van uw printer met Apple-apparaten naar de ondersteuningswebsite van Brother op support.brother.com.

Afdrukken vanaf een iOS-apparaat met een WLAN-verbinding

Hieronder staan de standaardinstellingen. Het is raadzaam eerst een rapport met printerinstellingen af te drukken zoals beschreven in *Een printerrapport afdrukken* op pagina 59.

SSID (netwerknaam): PJ-673_XXXX (waarbij "XXXX" **de laatste vier cijfers** zijn van het serienummer van de printer)

Coderingsmodus: WEP

WEP-sleutel: **Laatste vijf cijfers** van het serienummer van de printer

IP-adres: 169.254.100.1

Subnetmasker: 255.255.0.0

OPMERKING

Het serienummer wordt weergegeven als "SER. NO. XXXXXX-XXXXXXXXXX" op de achterkant van de printer.

De printer aansluiten (bij standaardinstellingen)

Voer deze methode uit als u de fabrieksinstellingen van de printer gebruikt om de printer aan te sluiten op het iOS-apparaat. Zie *De printer instellen (met gewijzigde instellingen)* op pagina 12 voor meer informatie over het wijzigen van de printerinstellingen. U zult bovendien als u de WLAN-instellingen van de printer hebt gewijzigd, zelfs als ze al waren opgegeven, de verbinding tussen het iOS-apparaat en de printer opnieuw tot stand moeten brengen.

- 1 Schakel de printer in.
- 2 Controleer of het voedingslampje POWER brandt en houd de knop  (Aan/uit) (minstens 3 seconden) ingedrukt om de WLAN-modus te activeren. Controleer of het WLAN-lampje knippert. Zie *Overschakelen tussen de draadloze LAN-modus en de USB-modus* op pagina 30 voor meer informatie.
- 3 Open **Instellingen**  op het iOS-apparaat.
- 4 Selecteer . Schakel de WLAN-modus in als  uit is.
- 5 Er wordt een lijst met Wi-Fi-netwerken weergegeven (SSID) waarmee aansluiting mogelijk is. Tik op het standaardnetwerk van de printer (SSID) zodat naast het netwerk (SSID) een vinkje wordt geplaatst om een verbinding tot stand te brengen. Typ voor het wachtwoord de standaard WEP-sleutel (**laatste vijf cijfers** van het serienummer). Het iOS-apparaat heeft enige tijd nodig om naar de SSID te zoeken en die weer te geven. Schakel Wi-Fi uit en weer in als de SSID niet wordt weergegeven.

PJ-673_XXXX



- 6 Als het WLAN-lampje niet langer knippert, maar continu brandt, is de printer verbonden.
Druk af met behulp van de afdruksoftware die met de SDK is gemaakt.

OPMERKING


Het kan langer dan een minuut duren om een WLAN-verbinding tot stand te brengen. Neem daarover contact op met de leverancier van het apparaat, omdat de verschillen afhankelijk zijn van het apparaat en de omgeving.

■ Als u niet kunt afdrukken

Onder de volgende omstandigheden zal de verbinding tussen de printer en het iOS-apparaat worden verbroken, met als gevolg dat afdrukken niet mogelijk is.

- 1 De slaapstand van het iOS-apparaat is geactiveerd.
- 2 De printer is uitgeschakeld.
- 3 Op de printer is de USB-modus ingeschakeld.

Voer de hieronder staande stappen uit om de verbinding te herstellen als een van de bovenstaande gevallen zich voordoet.

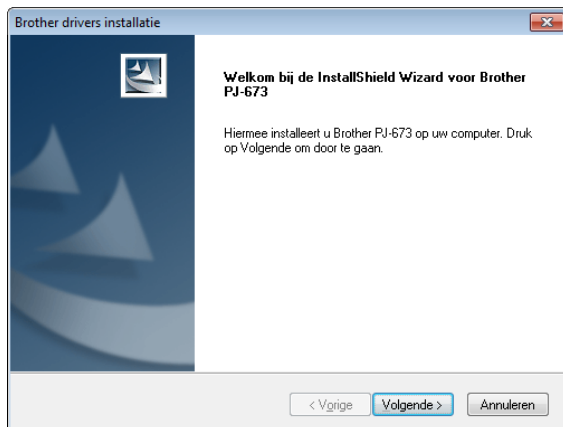
- 1 Selecteer de SSID voor de ad-hocmodus van stap 5 op pagina 11.
- 2 Selecteer de verbinding van stap 1 op pagina 11.
- 3 Houd de knop  (Aan/uit) minstens 3 seconden ingedrukt om de WLAN-modus te activeren en selecteer vervolgens de SSID voor de ad-hocmodus van stap 3 op pagina 11.

De printer instellen (met gewijzigde instellingen)

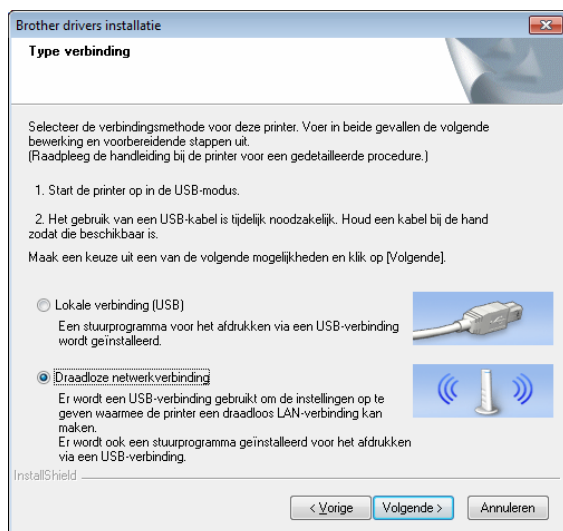
OPMERKING

- Voor het wijzigen van de standaardinstellingen van de printer zijn een computer met Windows en een USB-kabel vereist, zelfs als de printer moet worden gebruikt in combinatie met een iOS-apparaat via een draadloze LAN-verbinding. Tijdens die procedure wordt het printerstuurprogramma voor een USB-verbinding geïnstalleerd op de computer met Windows.
 - Er moeten instellingen worden opgegeven op zowel de printer als het iOS-apparaat om de printer te kunnen gebruiken via een draadloze LAN-verbinding. De printerinstellingen worden opgegeven in het printerstuurprogramma; de instellingen op het iOS-apparaat dienen echter handmatig te worden opgegeven. Geef de instellingen op in overeenstemming met de procedures in deze handleiding.
 - Meld u met beheerdersrechten aan op de computer met Windows.
 - Voer de instructies op het scherm uit als tijdens het opgeven van de instellingen een dialoogvenster wordt geopend waarin naar beheerdersrechten wordt gevraagd of naar bevestiging voor het uitvoeren van een bewerking met beheerdersrechten.
 - Beantwoord de vraag bevestigend als tijdens het opgeven van instellingen een dialoogvenster wordt geopend met de vraag of u de installatie wilt voortzetten.
 - De beschrijvingen in deze handleiding hebben betrekking op draadloze netwerkverbindingen die kunnen worden ingesteld met behulp van standaardprocedures van uw besturingssysteem. Raadpleeg de bedieningshandleiding bij uw draadloze adapter in alle andere gevallen.
-

- 1 Als u beschikt over de bijgeleverde cd-rom, plaatst u die in het cd-romstation van uw computer en klikt u op **[Normale installatie]** in het installatievenster dat wordt geopend. Als u de webversie hebt gedownload, voert u het gedownloade bestand uit. Klik op **[Volgende]**.



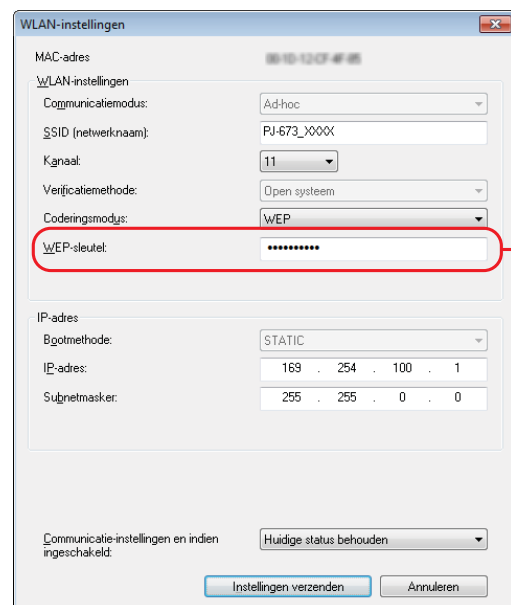
- 2 Selecteer **[Draadloze netwerkverbinding]** en klik op **[Volgende]**.



- 3 Verbind de printer met behulp van de USB-kabel met de computer met Windows en zet de printer aan in de USB-modus. (Bij de fabrieksinstellingen wordt de printer in de USB-modus ingeschakeld.) Activeer de USB-modus als de draadloze LAN-modus actief is (het WLAN-lampje knippert). Zie *Overschakelen tussen de draadloze LAN-modus en de USB-modus* op pagina 30 voor meer informatie. Het volgende venster wordt automatisch geopend.



- 4 De instellingen voor draadloos LAN worden weergegeven in het venster **[WLAN-instellingen]**. Typ de instellingen in het venster **[WLAN-instellingen]** en klik op **[Instellingen verzenden]**. Noteer de opgegeven instellingen.



OPMERKING

- De WEP-sleutel wordt normaal gesproken weergegeven zoals bij A, ongeacht de instelling die door de printer is opgehaald bij het opstarten.
- Typ bij het wijzigen van de WEP-sleutel 5 of 13 ASCII-tekenen, of 10 of 26 hexadecimale tekenen. U kunt de WLAN-instellingen achteraf wijzigen met het hulpprogramma voor de PJ-673 op een computer met Windows. Zie *WLAN-instellingen* op pagina 51 in *Het menu van het hulpprogramma voor de PJ-673* voor meer informatie.

| | |
|---------------------|--|
| SSID | |
| IP-adres | |
| Subnetmasker | |
| WEP-sleutel | |

! [Communicatiemodus], [Verificatiemethode] en [Bootmethode] zijn ingesteld op [Ad-hoc], [Open systeem] en [STATIC], en kunnen niet worden gewijzigd.

- 5 Als u de USB-kabel loskoppelt, wordt het volgende venster automatisch geopend.



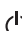



- 6 Klik op [Sluiten]. Het instellen van de printer met behulp van een computer met Windows is voltooid.



OPMERKING

Bij deze procedure zijn het printerstuurprogramma en het hulpprogramma voor printer-setup tegelijkertijd geïnstalleerd op de computer met Windows. U kunt daarom achteraf de instellingen wijzigen met behulp van de computer met Windows. Zie *WLAN-instellingen* op pagina 51 in *Het menu van het hulpprogramma voor de PJ-673*. Verbind vervolgens de printer met het iOS-apparaat.

De printer aansluiten (bij gewijzigde standaardinstellingen)

- 1 Schakel de printer in.
- 2 Controleer of het voedingslampje POWER brandt en houd de knop  (Aan/uit) (minstens 3 seconden) ingedrukt om de WLAN-modus te activeren. Controleer of het WLAN-lampje knippert. Zie *Overschakelen tussen de draadloze LAN-modus en de USB-modus* op pagina 30 voor meer informatie.
- 3 Open **Instellingen**  op het iOS-apparaat.
- 4 Selecteer . Schakel de WLAN-modus in als  uit is.
- 5 Er wordt een lijst met Wi-Fi-netwerken weergegeven (SSID) waarmee aansluiting mogelijk is. Tik op de netwerknaam (SSID) die u hebt genoteerd bij stap 4 van *De printer instellen (met gewijzigde instellingen)* zodat naast het netwerk (SSID) een vinkje wordt geplaatst. Typ de WEP-sleutel als wachtwoord als u de [Coderingsmodus] hebt ingesteld op [WEP].

Het iOS-apparaat heeft enige tijd nodig om naar de SSID te zoeken en die weer te geven. Schakel Wi-Fi uit en weer in als de SSID niet wordt weergegeven.



- 6 Als het WLAN-lampje niet langer knippert, maar continu brandt, is de printer verbonden. Druk af met behulp van de afdruksoftware die met de SDK is gemaakt.

OPMERKING


Het kan langer dan een minuut duren om een WLAN-verbinding tot stand te brengen. Neem daarover contact op met de leverancier van het apparaat, omdat de verschillen afhankelijk zijn van het apparaat en de omgeving.

■ Als u niet kunt afdrukken

Onder de volgende omstandigheden zal de verbinding tussen de printer en het iOS-apparaat worden verbroken, met als gevolg dat afdrukken niet mogelijk is.

- 1 De slaapstand van het iOS-apparaat is geactiveerd.
- 2 De printer is uitgeschakeld.
- 3 Op de printer is de USB-modus ingeschakeld.

Voer de hieronder staande stappen uit om de verbinding te herstellen als een van de bovenstaande gevallen zich voordoet.

- 1 Selecteer de SSID voor de ad-hocmodus van stap 5 op pagina 14.
- 2 Selecteer de verbinding van stap 1 op pagina 14.
- 3 Houd de knop  (Aan/uit) minstens 3 seconden ingedrukt om de WLAN-modus te activeren en selecteer vervolgens de SSID voor de ad-hocmodus van stap 3 op pagina 14.

De printer aansluiten op een Windows-computer

Afdrukken vanaf een Windows-computer via een draadloze LAN-verbinding

OPMERKING

- Deze printer kan worden gebruikt voor een verbinding met "Open Systeem"-verificatie met de coderingsmodus ingesteld op "Geen" of de "WEP" ad-hocmodus.
- De printerinstellingen worden opgegeven bij het installeren van het printerstuurprogramma op de Windows-computer. Maak de computer en de USB-kabel gereed.
- Meld u aan met beheerdersrechten.
- Voer de instructies op het scherm uit als tijdens het opgeven van de instellingen een dialoogvenster wordt geopend waarin naar beheerdersrechten wordt gevraagd of naar bevestiging voor het uitvoeren van een bewerking met beheerdersrechten.
- Beantwoord de vraag bevestigend als tijdens het opgeven van instellingen een dialoogvenster wordt geopend met de vraag of u de installatie wilt voortzetten.
- De beschrijvingen in deze handleiding hebben betrekking op draadloze LAN-verbindingen die kunnen worden ingesteld met behulp van procedures voor een standaard besturingssysteem. Raadpleeg in alle andere gevallen de bedieningshandleiding bij uw draadloze LAN-adapter of Windows-computer.
- Mogelijk wordt de installatie niet correct voltooid als u een firewall hebt geïnstalleerd. Open TCP/IP-poortnummer 9100. Neem contact op met de beheerder die de instellingen oorspronkelijk heeft opgegeven, als u niet precies weet hoe u dat moet doen.
- Koppel de LAN-kabel los van de computer of schakel de bedrade LAN-verbinding uit voordat u met de installatie begint.

Hieronder staan de standaardinstellingen. Het is raadzaam eerst een rapport met printerinstellingen af te drukken zoals beschreven in *Een printerrapport afdrukken* op pagina 59.

SSID (netwerknnaam): PJ-673_XXXX (waarbij "XXXX" **de laatste vier cijfers** zijn van het serienummer van de printer)

Coderingsmodus: WEP

WEP-sleutel: **Laatste vijf cijfers** van het serienummer van de printer

IP-adres: 169.254.100.1

Subnetmasker: 255.255.0.0

OPMERKING

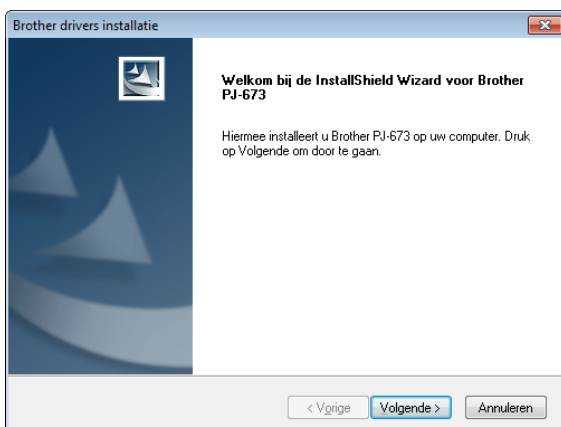
Het serienummer wordt weergegeven als "SER. NO. XXXXXX-XXXXXXXXXX" op de achterkant van de printer.

De printer instellen (bij standaardinstellingen)

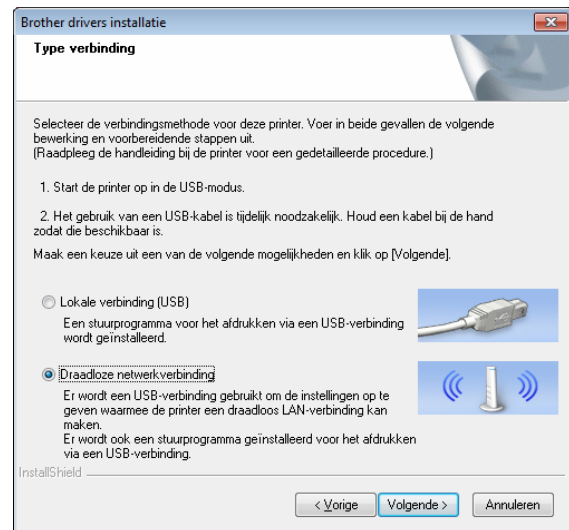
Als u de printer gaat gebruiken met standaardinstellingen, is een printersetup niet nodig; de instellingen op de Windows-computer moeten echter handmatig worden opgegeven.

Geef de instellingen op in overeenstemming met de procedures in deze handleiding.

- 1 Als u beschikt over de bijgeleverde cd-rom, plaatst u die in het cd-romstation van uw computer en klikt u op [**Normale installatie**] in het installatievenster dat wordt geopend. Als u de webversie hebt gedownload, dubbelklikt u op het gedownloade bestand. Klik op [**Volgende**].



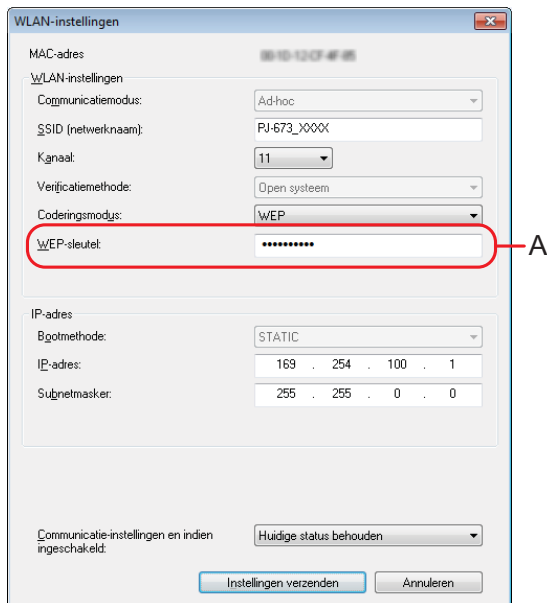
- 2 Selecteer [**Draadloze netwerkverbinding**] en klik op [**Volgende**].



- 3 Verbind de printer met behulp van de USB-kabel met de computer met Windows en zet de printer aan. Activeer de USB-modus als de draadloze LAN-modus actief is (het WLAN-lampje knippert). Zie *Overschakelen tussen de draadloze LAN-modus en de USB-modus* op pagina 30 voor meer informatie. Het volgende venster wordt automatisch geopend.



- 4 Klik op **[Instellingen verzenden]**.



- 5 Als u de USB-kabel loskoppelt, wordt het volgende venster automatisch geopend.



- 6 Klik op **[Sluiten]**.
De installatie is nu voltooid.
Ga door met het instellen van de computer met Windows en het toevoegen van de printer.

De computer met Windows instellen

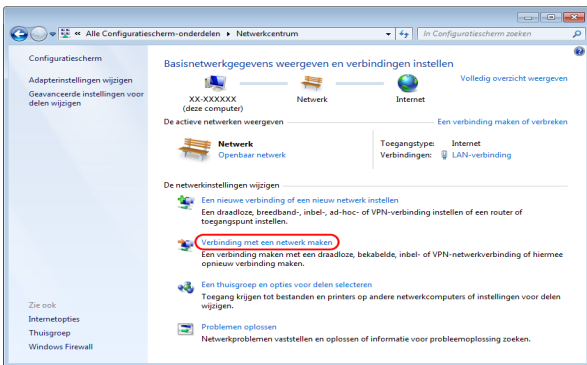
In deze procedure wordt beschreven hoe u instellingen opgeeft voor een draadloze LAN-verbinding. Volg de procedure voor uw besturingssysteem, omdat de procedure per besturingssysteem verschilt. (De voorbeeldvensters bij de volgende procedures zijn vensters van Windows 7.)

Met het uitvoeren van de procedure voor *Een printer toevoegen* wordt de printersetup voltooid.

Schakel zo nodig draadloos LAN in op de computer met Windows.

Activeer de draadloze LAN-modus op de printer. Controleer of het voedingslampje POWER brandt en houd de knop \odot (Aan/uit) (minstens 3 seconden) ingedrukt om de WLAN-modus te activeren. Controleer of het WLAN-lampje knippert. Zie *Overschakelen tussen de draadloze LAN-modus en de USB-modus* op pagina 30 voor meer informatie.

- 1 Windows 8:
Klik op **[Configuratiescherm]** op het scherm **[Apps]** - **[Netwerk en internet]**.
Klik op **[Netwerkcentrum]**.
Windows 7:
Klik in het menu **[Start]** op **[Configuratiescherm]** - **[Netwerk en internet]**.
Klik op **[Netwerkcentrum]**.
Windows Vista:
Klik in het menu **[Start]** op **[Verbinding maken]**.
Windows XP:
Klik in het menu **[Start]** op **[Configuratiescherm]** - **[Netwerkverbinding]**.
Klik met de rechtermuisknop op **[Draadloze netwerkverbinding]** en klik op **[Beschikbare draadloze netwerken weergeven]**.



- 2 Selecteer de standaard-SSID van de printer in de lijst met SSID's om een verbinding tot stand te brengen.



OPMERKING

Als de standaard-SSID van de printer niet in de lijst wordt weergegeven, controleer dan of de printer is ingeschakeld in de draadloze LAN-modus (het WLAN-lampje knippert), en klik vervolgens op de knop Bijwerken in het venster. Neem contact op met de leverancier van de draadloze netwerkkaart als de standaard-SSID van de printer nog steeds niet wordt weergegeven. Neem contact op met de leverancier van de computer als u een computer hebt met ingebouwd draadloos LAN.

- 3 Windows 8 / Windows 7:
Typ voor de beveiligingsleutel de standaard WEP-sleutel (laatste vijf cijfers van het serienummer) en klik op [OK].

Windows Vista:

Typ voor de beveiligingsleutel of wachtwoordzin de standaard WEP-sleutel (laatste vijf cijfers van het serienummer) en klik op [Verbinding maken].

Windows XP:

Typ voor de netwerksleutel de standaard WEP-sleutel (laatste vijf cijfers van het serienummer) en klik op [Verbinding maken].



- 4 Windows 8 / Windows 7 / Windows XP:
Als het WLAN-lampje niet langer knippert, maar continu brandt, is de printer verbonden.

Ga door bij *Een printer toevoegen* op pagina 19.

Windows Vista:

Als [Verbinding gemaakt.] wordt weergegeven, is het instellen van de verbinding voltooid. Klik op [Sluiten]. Ga door bij *Een printer toevoegen* op pagina 19.

OPMERKING

- Omdat de printer een ad-hoc-verbinding maakt, wordt automatisch een verbinding tot stand gebracht met elk beschikbaar toegangspunt voor draadloos LAN. Ga behoedzaam te werk bij het gebruik van een draadloos LAN-netwerk.
- Het kan langer dan een minuut duren om een WLAN-verbinding tot stand te brengen. Neem daarover contact op met de leverancier van het apparaat, omdat de verschillen afhankelijk zijn van het apparaat en de omgeving.

Een printer toevoegen

OPMERKING

- Schakel de printer in de draadloze LAN-modus in (pagina 30).
- Bij het toevoegen van een printer worden de twee printernamen **[Brother PJ-673 USB]** en **[Brother PJ-673]** gemaakt. Selecteer de eerste printer als u afdrukt via een USB-verbinding en selecteer de tweede printer als u afdrukt via een draadloze LAN-verbinding.

(De voorbeeldvensters bij de volgende procedures zijn vensters van Windows 7.)

- 1 Windows 8:
Klik op **[Configuratiescherm]** op het scherm **[Apps]** - **[Hardware en geluid]** - **[Apparaten en printers]**. Selecteer een printer in het venster **[Printers en faxapparaten]** en klik op **[Eigenschappen van Afdrukserver]**, dat op de menubalk wordt weergegeven. Klik op **[Poort toevoegen...]** op het tabblad **[Poorten]**.

Windows 7:

Klik op de knop **[Start]** - **[Apparaten en printers]**. Selecteer een printer in het venster **[Printers en faxapparaten]** en klik op **[Eigenschappen van Afdrukserver]**, dat op de menubalk wordt weergegeven.

Klik op **[Poort toevoegen...]** op het tabblad **[Poorten]**.

Windows Vista:

Klik op de knop **[Start]** - **[Configuratiescherm]** - **[Hardware en geluiden]** - **[Printers]**.

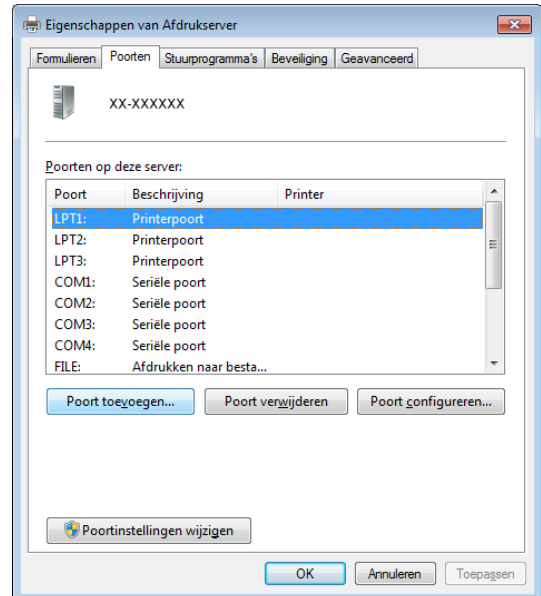
Klik met de rechtermuisknop in het venster en klik op **[Als administrator uitvoeren]** - **[Eigenschappen voor server...]**.

Klik op **[Poort toevoegen...]** op het tabblad **[Poorten]**.

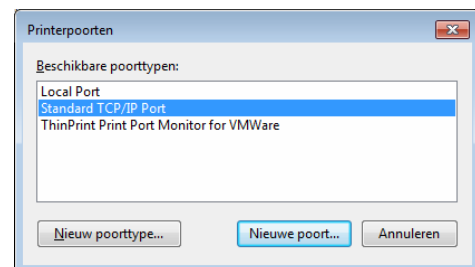
Windows XP:

Meld u aan met een gebruikersaccount met beheerdersrechten en klik op **[Start]** - **[Printers en faxapparaten]**.

Klik in het menu **[Bestand]** op **[Eigenschappen voor server...]**. Klik op **[Poort toevoegen...]** op het tabblad **[Poorten]**.



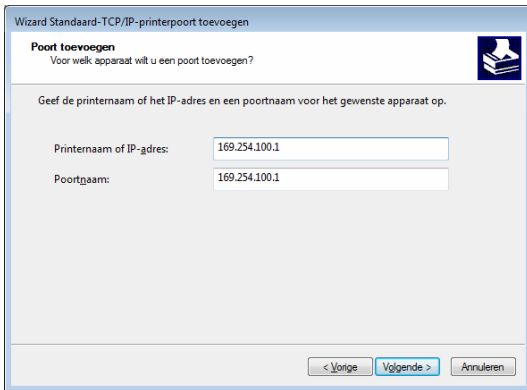
- 2 Selecteer **[Standard TCP/IP Port]** en klik op **[Nieuwe poort...]**.



- 3 Het venster **[Wizard Standaard TCP/IP-printerpoort toevoegen]** wordt geopend. Klik op **[Volgende]** en volg de instructies op het scherm.



- 4 Typ het IP-adres van uw PJ-673 in het vak **[Printernaam of IP-adres]** en klik op **[Volgende]**.

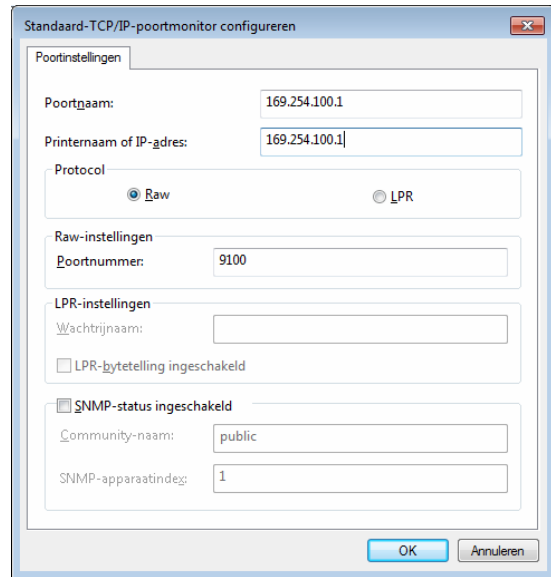
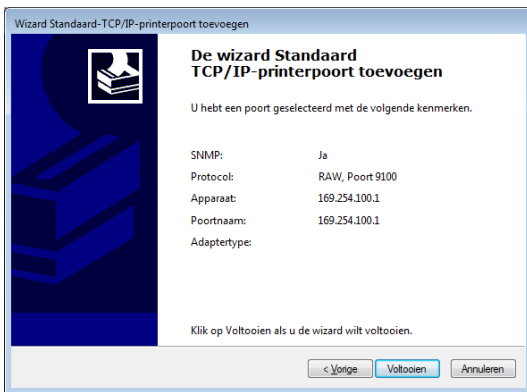


Typ het opgegeven IP-adres als poortnaam. Als u de installatie hebt uitgevoerd met de standaardinstellingen, typt u **[169.254.100.1]** als IP-adres. Klik op **[OK]** om terug te keren naar het vorige venster en klik op **[Volgende]** en **[Voltooien]**.

OPMERKING

Als u de installatie hebt uitgevoerd met de standaardinstellingen, typt u **[169.254.100.1]** als IP-adres voor de PJ-673. Als u de instellingen hebt gewijzigd, typt u het nieuwe adres.

- 5 Als de poort automatisch is gedetecteerd: klik op **[Voltooien]**.



Als de poort niet automatisch is gedetecteerd:

selecteer **[Aangepast]** en klik op **[Instellingen...]**.

Typ de volgende instellingen en klik op **[OK]**.

Protocol: Raw

Raw-instellingen: 9100

SNMP-status ingeschakeld:

selectievakje uitschakelen

- 6 Windows 8:
Klik op **[Configuratiescherm]** op het scherm **[Apps]** - **[Hardware en geluiden]** - **[Apparaten en printers]** - **[Printer toevoegen]**.

Windows 7:

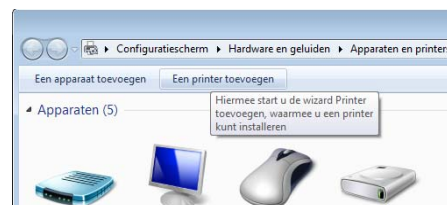
Klik op **[Start]** - **[Apparaten en printers]** en **[Printer toevoegen]**.

Windows Vista:

Klik op **[Start]** - **[Configuratiescherm]** - **[Hardware en geluiden]** - **[Printers]** en **[Printer installeren]**.

Windows XP:

Klik op **[Start]** - **[Printers en faxapparaten]** en **[Printer installeren]**.



- 7 Windows 8 / Windows 7 / Windows Vista:
Klik op **[Een lokale printer toevoegen]**.



Controleer of u **[Een lokale printer toevoegen]** hebt geselecteerd.

Windows XP:

Het venster **[Wizard Printer toevoegen]** wordt geopend.

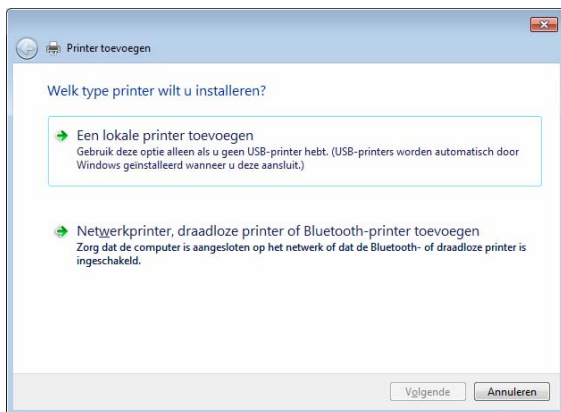
Klik op **[Volgende]**.

Schakel het selectievakje **[Mijn Plug en Play-printer automatisch detecteren en installeren]** uit.

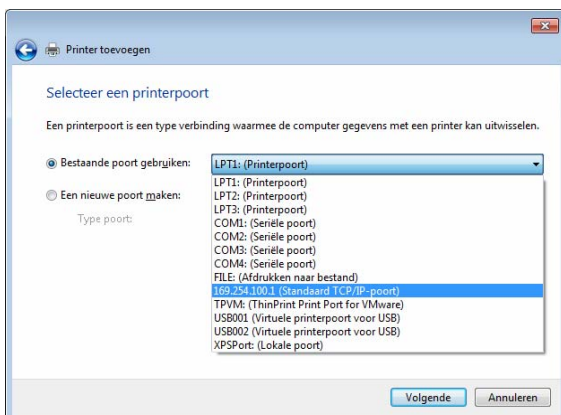
Selecteer **[Lokale printer die met deze computer is verbonden]** en klik op **[Volgende]**.



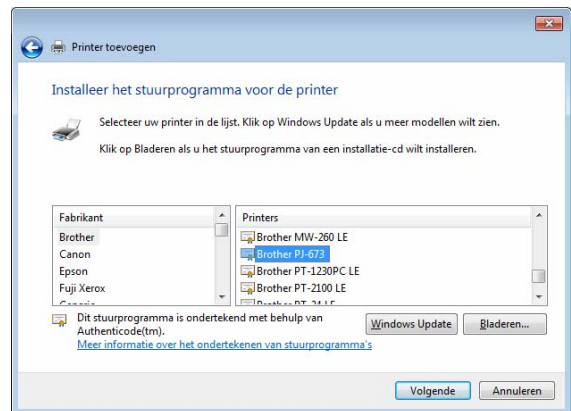
Controleer of u **[Een lokale printer toevoegen]** hebt geselecteerd.



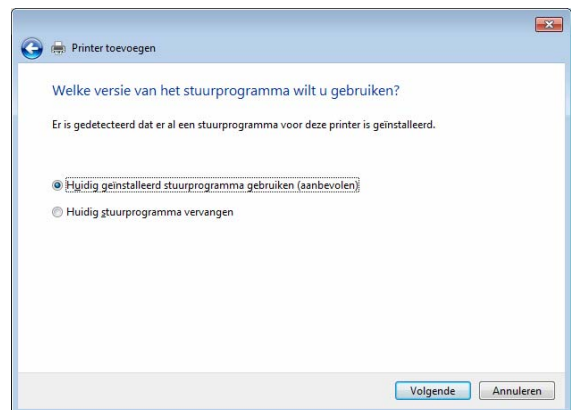
- 8 Selecteer de gemaakte TCP/IP-poort en klik op **[Volgende]**.



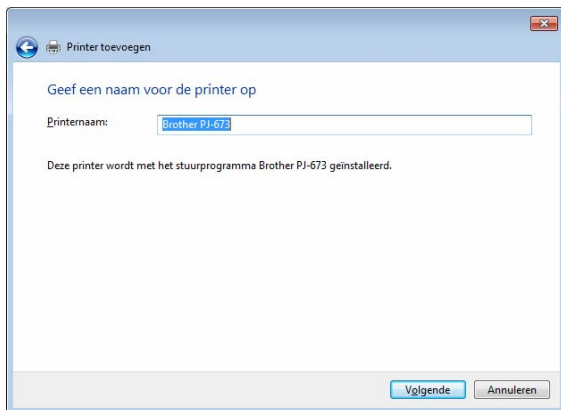
- 9 Selecteer **[Brother PJ-673]** en klik op **[Volgende]**.



- 10 Windows 8 / Windows 7 / Windows Vista:
Selecteer als het volgende venster wordt weergegeven, **[Huidige geïnstalleerde stuurprogramma gebruiken (aanbevolen)]** en klik op **[Volgende]**.
Windows XP:
Selecteer **[Bestaand stuurprogramma behouden (aanbevolen)]** en klik op **[Volgende]**.



- 11** Windows 8 / Windows 7:
Klik op **[Volgende]**.
Windows Vista / Windows XP:
Klik op **[Volgende]**.
Klik op **[Voltoeien]** om het venster te sluiten als het laatste venster van de **[Wizard Printer toevoegen]** wordt weergegeven.




OPMERKING

Volg daarna de aanwijzingen op het scherm om het toevoegen van de printer te voltooien. Selecteer "Geen share" als een venster voor het delen van printers wordt geopend.

- 12** Controleer met behulp van een toepassing of u kunt afdrucken met de printer.

■ Als u niet kunt afdrucken

Als de printer wordt uitgeschakeld, wordt de draadloze LAN-verbinding verbroken. Zelfs na het opnieuw inschakelen van de printer, kunt u pas weer afdrucken als de verbinding weer tot stand is gebracht.

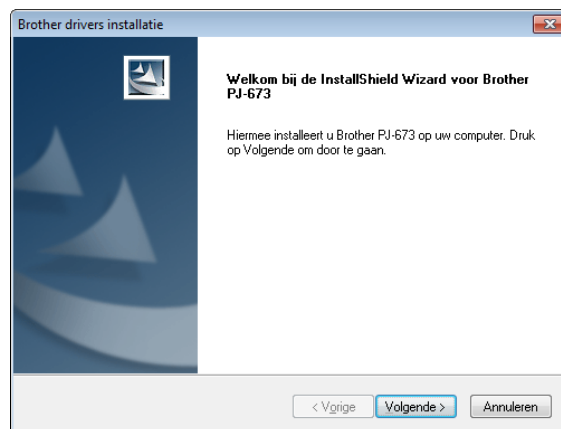
Schakel de printer in, houd de knop  (Aan/uit) gedurende minstens 3 seconden ingedrukt om de draadloze LAN-modus te activeren en breng de verbinding opnieuw tot stand nadat u de computer met Windows hebt ingesteld op de printer (pagina 17 of pagina 24).

De printer instellen (met gewijzigde instellingen)

OPMERKING

- Leg een USB-kabel klaar omdat u die nodig hebt voor het wijzigen van de standaardinstellingen van de printer. Tijdens die procedure wordt het printerstuurprogramma voor een USB-verbinding geïnstalleerd op de computer met Windows.
- Er moeten instellingen worden opgegeven op zowel de printer als de computer met Windows om de printer te kunnen gebruiken via een draadloze LAN-verbinding. De printerinstellingen worden opgegeven in het printerstuurprogramma; de instellingen op de computer met Windows dienen echter handmatig te worden opgegeven. Geef de instellingen op in overeenstemming met de procedures in deze handleiding.

- 1** Als u beschikt over de bijgeleverde cd-rom, plaatst u die in het cd-romstation van uw computer en klikt u op **[Normale installatie]** in het installatievenster dat wordt geopend. Als u de webversie hebt gedownload, dubbelklikt u op het gedownloade bestand. Klik op **[Volgende]**.



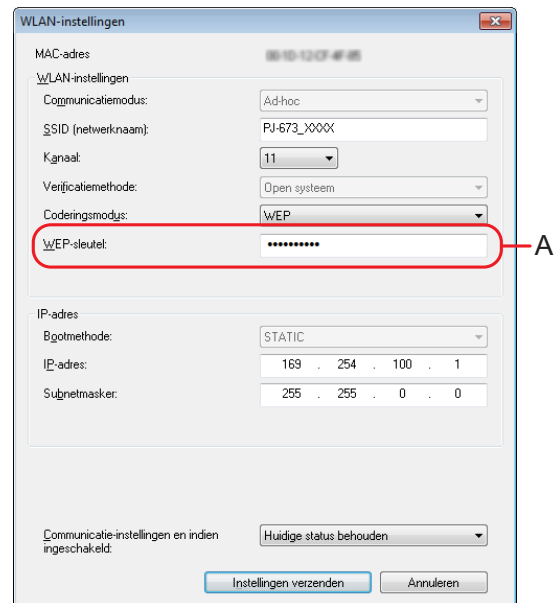
- 2 Selecteer [**Draadloze netwerkverbinding**] en klik op [**Volgende**].



- 3 Verbind de printer met behulp van de USB-kabel met de computer met Windows en zet de printer aan. Activeer de USB-modus als de draadloze LAN-modus actief is (het WLAN-lampje knippert). Zie *Overschakelen tussen de draadloze LAN-modus en de USB-modus* op pagina 30 voor meer informatie. Het volgende venster wordt automatisch geopend.



- 4 Typ de nieuwe instellingen en klik op [**Instellingen verzenden**]. Noteer de opgegeven instellingen.



OPMERKING

- De WEP-sleutel wordt normaal gesproken weergegeven zoals bij A, ongeacht de instelling die door de printer is opgehaald bij het opstarten.
- Typ bij het wijzigen van de WEP-sleutel 5 of 13 ASCII-teken, of 10 of 26 hexadecimale teken. U kunt de WLAN-instellingen achteraf wijzigen met het hulpprogramma voor de PJ-673 op een computer met Windows. Zie *WLAN-instellingen* op pagina 51 in *Het menu van het hulpprogramma voor de PJ-673* voor meer informatie.

| | |
|--|--|
| | [Communicatiemodus] , [Verificatiemethode] en [Bootmethode] zijn ingesteld op [Ad-hoc] , [Open systeem] en [STATIC] , en kunnen niet worden gewijzigd. |
|--|--|

| | |
|---------------------|--|
| SSID | |
| IP-adres | |
| Subnetmasker | |
| WEP-sleutel | |

- 5 Als u de USB-kabel loskoppelt, wordt het volgende venster automatisch geopend.



- 6 Klik op **[Sluiten]**.
De installatie is nu voltooid.

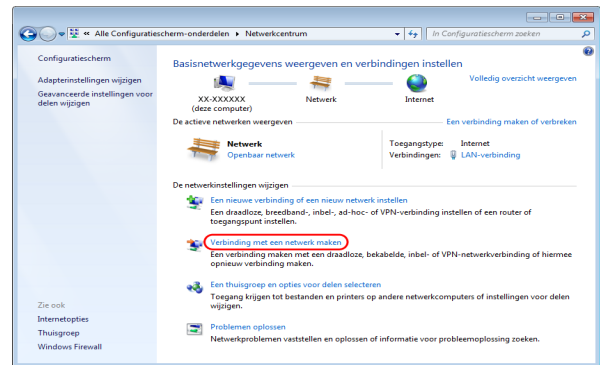
Ga door met het instellen van de computer met Windows en het toevoegen van de printer.

De computer met Windows instellen

Schakel de printer in de draadloze LAN-modus in.

(De voorbeeldvensters bij de volgende procedures zijn vensters van Windows 7.)

- 1 Windows 8:
Klik op **[Configuratiescherm]** op het scherm **[Apps]** - **[Netwerk en internet]**.
Klik op **[Netwerkcentrum]**. Klik op **[Verbinding maken met netwerk]**.
Windows 7:
Klik in het menu **[Start]** op **[Configuratiescherm]** - **[Netwerk en internet]**.
Klik op **[Netwerkcentrum]**. Klik op **[Verbinding maken met netwerk]**.
Windows Vista:
Klik in het menu **[Start]** op **[Verbinding maken]**.
Windows XP:
Klik in het menu **[Start]** op **[Configuratiescherm]** - **[Netwerkverbinding]**. Klik met de rechtermuisknop op **[Draadloze netwerkverbinding]** en klik op **[Beschikbare draadloze netwerken weergeven]**.



- 2 Selecteer in de lijst met op dat moment beschikbare SSID's de SSID die u hebt genoteerd bij stap 4 van *De printer instellen (met gewijzigde instellingen)* op pagina 22 om een verbinding tot stand te brengen.



OPMERKING

Neem contact op met de leverancier van de draadloze netwerkkaart als de lijst niet wordt weergegeven. Neem contact op met de leverancier van de computer als u een computer hebt met ingebouwd draadloos LAN.

- 3 Windows 8 / Windows 7:
Als u **[WEP]** hebt ingesteld als coderingsmodus bij de printerinstellingen, wordt een venster geopend voor het invoeren van de beveiligingsleutel. Typ de WEP-sleutel (5 tekens of 13 alfanumerieke tekens) die u hebt genoteerd in stap 4 van *De printer instellen (met gewijzigde instellingen)* op pagina 22 en klik op **[OK]**.
- Windows Vista:
Typ de WEP-sleutel (5 tekens of 13 alfanumerieke tekens) die u hebt genoteerd in stap 4 van *De printer instellen (met gewijzigde instellingen)* op pagina 22 en klik op **[Verbinden]** als een venster wordt geopend voor het invoeren van de beveiligingsleutel of de wachtwoordzin.
- Windows XP:
Typ de WEP-sleutel (5 tekens of 13 alfanumerieke tekens) die u hebt genoteerd in stap 4 van *De printer instellen (met gewijzigde instellingen)* op pagina 22 en klik op **[Verbinden]** als een venster wordt geopend voor het invoeren van de netwerksleutel.



OPMERKING

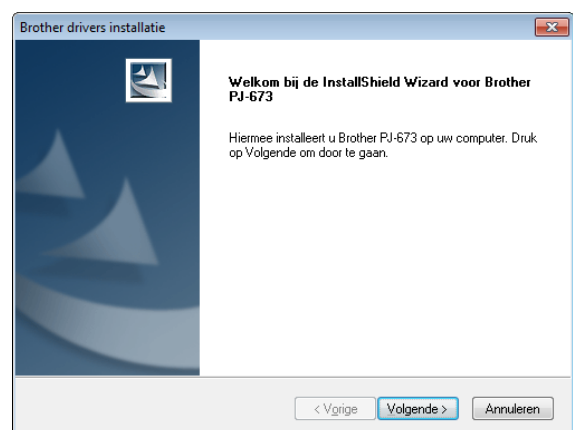
U kunt deze stap overslaan als u **[Geen]** hebt ingesteld als coderingsmodus bij de printerinstellingen.

- 4 Windows 8 / Windows 7 / Windows XP:
Als het WLAN-lampje niet langer knippert, maar continu brandt, is de printer verbonden. Ga door bij *Een printer toevoegen* op pagina 19.
- Windows Vista:
Als **[Verbinding gemaakt.]** wordt weergegeven, is het instellen van de verbinding voltooid. Klik op **[Sluiten]**. Ga door bij *Een printer toevoegen* op pagina 19.

Afdrukken vanaf een computer met Windows via een USB-verbinding

De printer installeren

- 1 Als u beschikt over de bijgeleverde cd-rom, plaatst u die in het cd-romstation van uw computer en klikt u op **[Normale installatie]** in het installatievenster dat wordt geopend. Als u de webversie hebt gedownload, dubbelklikt u op het gedownloade bestand. Klik op **[Volgende]**.



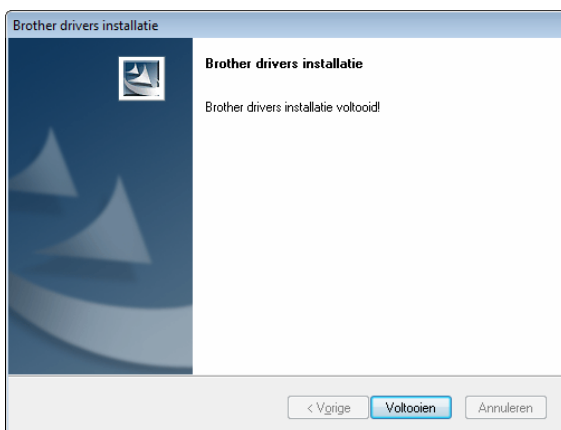
- 2 Selecteer [**Lokale verbinding (USB)**] en klik op [**Volgende**].



- 3 Verbind de printer met behulp van de USB-kabel met de computer met Windows en zet de printer aan. Controleer of de USB-modus op de printer is geactiveerd (pagina 30) en klik op [**Volgende**].



- 4 De installatie van het printerstuurprogramma is voltooid.



- 5 Controleer met behulp van een toepassing of u kunt afdrucken met de printer.

Het printerstuurprogramma verwijderen

Voer deze procedure alleen uit als u niet langer wilt afdrucken met deze printer (PJ-673) of als u het printerstuurprogramma van de printer opnieuw wilt installeren.

Als de installatie is uitgevoerd via een draadloze LAN-verbinding, dient u zowel [**Brother PJ-673 USB**] als [**Brother PJ-673**] te verwijderen.

- Windows 8 / Windows 7:

- 1 Schakel de printer uit.
- 2 Windows 8: klik op [**Configuratiescherm**] op het scherm [**Apps**] - [**Hardware en geluiden**] - [**Apparaten en printers**]. Windows 7: klik in het menu [**Start**] op [**Apparaten en printers**].
- 3 Selecteer [**Brother PJ-673**] of [**Brother PJ-673 USB**] en klik op [**Apparaat verwijderen**] of klik met de rechtermuisknop op het pictogram en selecteer [**Apparaat verwijderen**]. Als een bericht over gebruikersaccountbeheer wordt weergegeven, voert u het wachtwoord in en klikt u op [**Ja**].
- 4 Selecteer [**Fax**] of [**Microsoft XPS Document Writer**] in het venster [**Apparaten en printers**] en klik vervolgens op [**Eigenschappen voor afdrukservers**] op de menubalk.
- 5 Klik op het tabblad [**Stuurprogramma's**] en klik vervolgens op [**Stuurprogramma-instellingen wijzigen**]. Als een bericht over gebruikersaccountbeheer wordt weergegeven, voert u het wachtwoord in en klikt u op [**Ja**]. Selecteer [**Brother PJ-673**] of [**Brother PJ-673 USB**] en klik op [**Verwijderen...**].

- 6 Selecteer [**Stuurprogramma en stuurprogrammapakket verwijderen**] en klik vervolgens op [OK]. Volg de instructies op het scherm.
- 7 Sluit het venster [**Eigenschappen voor Afdrukserver**]. Het printerstuurprogramma is verwijderd.

■ Windows Vista:

- 1 Schakel de printer uit.
- 2 Klik op de knop Start - [Configuratiescherm] - [Hardware en geluiden] - [Printers].
- 3 Selecteer [**Brother PJ-673**] of [**Brother PJ-673 USB**] en klik op [**Deze printer verwijderen**] of klik met de rechtermuisknop op het pictogram en selecteer [**Verwijderen**].
- 4 Klik in het venster [Printers] met de rechtermuisknop en kies achtereenvolgens [**Als administrator uitvoeren**] en [**Eigenschappen voor server...**].
Klik op [**Doorgaan**] als het bevestigingsvenster wordt weergegeven.
Als het dialoogvenster [**Gebruikersaccountbeheer**] verschijnt, voert u het wachtwoord in en klikt u op [OK]. Het venster [**Eigenschappen voor Afdrukserver**] verschijnt.
- 5 Klik op de tab [**Stuurprogramma's**] en selecteer [**Brother PJ-673**] of [**Brother PJ-673 USB**]. Klik vervolgens op [**Verwijderen...**].
- 6 Selecteer [**Stuurprogramma en stuurprogrammapakket verwijderen**] en klik vervolgens op [OK]. Volg de instructies op het scherm.
- 7 Sluit het venster [**Eigenschappen voor Afdrukserver**]. Het printerstuurprogramma is verwijderd.

■ Windows XP:

- 1 Schakel de printer uit.
- 2 Klik op [Start] - [Configuratiescherm] - [Printers en andere hardware] - [Printers en faxapparaten].
- 3 Selecteer [**Brother PJ-673**] of [**Brother PJ-673 USB**] en klik op [**Bestand**] - [**Verwijderen**] of klik met de rechtermuisknop op het pictogram en selecteer [**Verwijderen**].
- 4 Kies in het menu [**Bestand**] het menu-item [**Eigenschappen voor server**]. Het venster [**Eigenschappen voor Afdrukserver**] verschijnt.
- 5 Klik op de tab [**Stuurprogramma's**] en selecteer [**Brother PJ-673**] of [**Brother PJ-673 USB**]. Klik vervolgens op [**Verwijderen**].
- 6 Sluit het venster [**Eigenschappen voor Afdrukserver**]. Het printerstuurprogramma is verwijderd.

OPMERKING

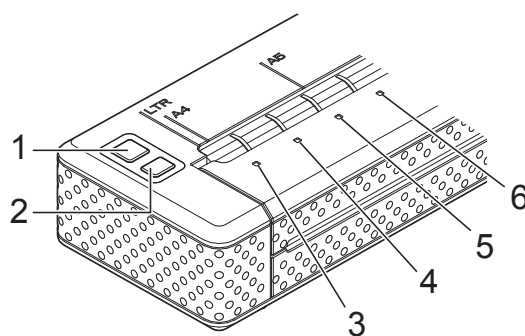
- Bij eerste installatie worden het printerstuurprogramma en het hulpprogramma voor de PJ-673 tegelijkertijd geïnstalleerd.
- Het hulpprogramma voor de PJ-673 wordt niet samen met het printerstuurprogramma verwijderd. U dient beide onafhankelijk van elkaar te verwijderen.

2

De printer gebruiken




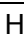

Bedieningspaneel

Het bedieningspaneel bestaat uit de knop  (Aan/uit), de knop  (Doorvoeren) en de lampjes.



- 1  knop (Aan/uit)
- 2  knop (Doorvoeren)
- 3 Voedingslampje POWER
- 4 Gegevenslampje DATA
- 5 Statuslampje STATUS
- 6 WLAN-lampje

Functies van de knop Aan/uit en de knop Doorvoeren

|  knop (Aan/uit) functie | Bediening |
|--|---|
| De printer inschakelen | Als de printer uit staat, houdt u de knop  (Aan/uit) ongeveer één seconde ingedrukt tot het voedingslampje POWER gaat branden. |
| De printer uitschakelen | Druk snel achter elkaar twee keer op de knop  (Aan/uit). (Als de functie Automatisch uitschakelen in het hulpprogramma voor de PJ-673 is ingeschakeld, wordt de printer automatisch uitgeschakeld na een ingestelde periode van inactiviteit.) |
| De oplaadbare Ni-MH-batterij opladen | Houd, terwijl de printer uit staat, de knop  (Aan/uit) ongeveer twee seconden ingedrukt tot het voedingslampje POWER groen gaat knipperen. Het voedingslampje POWER blijft knipperen tot het opladen is voltooid. Zie <i>De oplaadbare Ni-MH-batterij opladen</i> op pagina 4 voor meer informatie over het opladen van de oplaadbare Ni-MH-batterij. Afhankelijk van de met het hulpprogramma voor de PJ-673 opgegeven instellingen kan het opladen starten nadat de Ni-MH-batterij is ververs. (Zie <i>Ni-MH-batterij verversen</i> op pagina 46.) Zolang het voedingslampje POWER groen en oranje knippert, wordt de resterende voeding van de oplaadbare batterij ontladen en wordt de batterij ververs. Zie <i>Batterijtermen</i> op pagina 5 voor meer informatie. |
| Verversen oplaadbare Ni-MH-batterij overslaan en meteen opladen | Terwijl de oplaadbare Ni-MH-batterij wordt ververs, kunt u de knop  (Aan/uit) ingedrukt houden om het verversen af te breken en de batterij meteen op te laden. |

| ⏻ knop (Aan/uit) functie | Bediening |
|--|---|
| De printer uitschakelen tijdens het opladen van de oplaadbare Ni-MH-batterij | Druk snel achter elkaar twee keer op de knop ⏻ (Aan/uit). |

OPMERKING

Deze functies zijn niet van toepassing op de oplaadbare li-ionbatterij.

| ⏮ knop (Doorvoeren) functie | Bediening |
|--|--|
| Papier handmatig uitwerpen (handmatig papier invoeren) | <p>Schakel zo nodig de printer in, plaats zo nodig papier en druk op de knop ⏮ (Doorvoeren). Papier wordt langzaam doorgevoerd zolang de knop ingedrukt wordt gehouden.</p> <p>Als u de knop ⏮ (Doorvoeren) ingedrukt houdt nadat ongeveer 12,7 mm papier is doorgevoerd, wordt ongeveer een paginalengte papier met hoge snelheid doorgevoerd. De hoeveelheid papier die wordt doorgevoerd, is afhankelijk van de instelling voor [Formulierinvoermodus] (zie <i>Formulierinvoermodus</i> op pagina 35 of 48).</p> <p>Om te waarborgen dat het afdrucken is voltooid voordat papier handmatig wordt doorgevoerd, is handmatig papier doorvoeren niet mogelijk gedurende vijf seconden nadat de printer gegevens heeft ontvangen.</p> |
| De printerinstellingen afdrucken | <ol style="list-style-type: none"> 1 Schakel zo nodig de printer in en zorg ervoor dat geen papier is geladen. 2 Houd de knop ⏮ (Doorvoeren) gedurende minstens twee seconden ingedrukt. 3 Laad papier voor het afdrucken van de printerinstellingen als het gegevenslampje DATA rood gaat branden. |
| De onderhoudsmodus van de printer activeren | <p>De onderhoudsmodus wordt gebruikt bij het afdrucken van de printerinstellingen (hiervoor beschreven) en het schoonmaken van de degelrol (pagina 53).</p> <p>Schakel zo nodig de printer in en zorg ervoor dat geen papier is geladen, en houd de knop ⏮ (Doorvoeren) twee seconden of langer ingedrukt tot het gegevenslampje DATA rood gaat branden.</p> <p>Druk snel achter elkaar twee keer op de knop ⏻ (Aan/uit) om de printer uit te schakelen.</p> |



Lampjes

POWER
 DATA
 STATUS
 WIRELESS
LAN

De lampjes branden en knipperen om de status van de printer weer te geven. Elk lampje kan groen, rood, oranje of blauw branden en knipperen. Zie *Lampjes* op pagina 55 voor meer informatie.

Overschakelen tussen de draadloze LAN-modus en de USB-modus

Voer de onderstaande procedure uit om over te schakelen tussen draadloos LAN en USB als verbindingssinterface.

- 1 Schakel de printer in en houd de knop  (Aan/uit) minstens 3 seconden ingedrukt.
- 2 Wacht tot het WLAN-lampje van branden overschakelt op knipperen, of van knipperen op branden, en laat dan de knop  (Aan/uit) los.

OPMERKING



- Wacht even als het niet lukt om over te schakelen naar de draadloze LAN-modus of de USB-modus terwijl u de knop meer dan 3 seconden ingedrukt hebt gehouden, en probeer het dan nogmaals.
 - Standaard is de USB-modus van de printer actief.
 - Als u de printer inschakelt in de draadloze LAN-modus, kan het maximaal 15 seconden duren voordat de draadloze LAN-modus functioneert na het inschakelen van de printer.
 - Als u overschakelt naar de draadloze LAN-modus terwijl de printer is ingeschakeld in de USB-modus, kan het maximaal 15 seconden duren voordat de draadloze LAN-modus functioneert.
 - Net als bij het inschakelen van de printer in de draadloze LAN-modus, zal het maximaal 15 seconden duren voordat de modus functioneert, ook als de printer is ingeschakeld in de USB-modus en meteen daarna de draadloze LAN-modus is geactiveerd.
-

Het iOS-apparaat verbinden met een ander draadloos netwerk dan het netwerk waarmee de printer is verbonden

OPMERKING

- Als het apparaat in de ad-hocmodus is verbonden met de printer, kan het niet communiceren met internet.
- Als de slaapstand van een iOS-apparaat wordt geactiveerd in de ad-hocmodus, gaat de verbinding tussen de printer en het iOS-apparaat verloren.
- Voer de onderstaande procedure uit om handmatig van de ad-hocmodus voor draadloze verbinding over te schakelen naar de infrastructuurmodus.
- Voor gebruikers van mobiele Apple-apparaten: Afhankelijk van het model en de versie van het besturingssysteem van uw apparaat, kunt u mogelijk geen verbinding maken met uw printer in de ad-hoc modus. Ga voor meer informatie over de compatibiliteit van uw printer met Apple-apparaten naar de ondersteuningswebsite van Brother op support.brother.com.

De instellingen van het iOS-apparaat wijzigen

- 1 Open **Instellingen**  op het iOS-apparaat.
- 2 Selecteer .
- 3 Er wordt een lijst met Wi-Fi-netwerken weergegeven (SSID) waarmee aansluiting mogelijk is. Selecteer de SSID die normaal gesproken wordt gebruikt voor de netwerkverbinding (infrastructuurmodus).

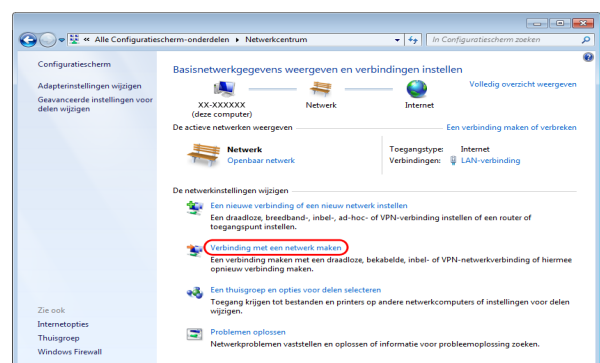
PJ-673_XXXX



Een Windows-computer verbinden met een ander draadloos netwerk dan het netwerk waarmee de printer is verbonden

(De voorbeeldvensters bij de volgende procedures zijn vensters van Windows 7.)

- 1 Windows 8:
Klik op [**Configuratiescherm**] op het scherm [**Apps**] - [**Netwerk en internet**].
Klik op [**Netwerkcentrum**].
Klik op [**Verbinding maken met netwerk**].
Windows 7:
Klik in het menu [**Start**] op [**Configuratiescherm**] - [**Netwerk en internet**].
Klik op [**Netwerkcentrum**].
Klik op [**Verbinding maken met netwerk**].
Windows Vista:
Klik in het menu [**Start**] op [**Verbinding maken**].
Windows XP:
Klik in het menu [**Start**] op [**Configuratiescherm**] - [**Netwerkverbinding**].
Klik met de rechtermuisknop op [**Draadloze netwerkverbinding**] en klik op [**Beschikbare draadloze netwerken weergeven**].



- 2 Selecteer de SSID die normaal gesproken wordt gebruikt voor de netwerkverbinding (infrastructuurmodus) in de lijst met op dat moment beschikbare SSID's om een verbinding tot stand te brengen.



OPMERKING

Neem contact op met de leverancier van de draadloze netwerkkaart als de lijst niet wordt weergegeven. Neem contact op met de leverancier van de computer als u een computer hebt met ingebouwd draadloos LAN.

Neem contact op met uw netwerkbeheerder of de provider van de draadloze LAN-service als het gebruikelijke netwerk (SSID) niet in de lijst wordt weergegeven.

- 3 Windows 8 / Windows 7:
Typ de beveiligings sleutel die hoort bij de beveiligingsinstellingen van het gebruikelijke draadloze LAN-netwerk om de verbinding opnieuw tot stand te brengen.

Bij een WEP-verbinding is de WEP-sleutel de beveiligings sleutel.

Windows Vista:

Typ de beveiligings sleutel of de wachtwoordzin die hoort bij de beveiligingsinstellingen van het gebruikelijke draadloze LAN-netwerk om de verbinding opnieuw tot stand te brengen. Bij een WEP-verbinding is de WEP-sleutel de beveiligings sleutel of de wachtwoordzin.

Windows XP:

Typ de netwerksleutel die hoort bij de beveiligingsinstellingen van het gebruikelijke draadloze LAN-netwerk om de verbinding opnieuw tot stand te brengen.

Bij een WEP-verbinding is de WEP-sleutel de netwerksleutel.



Afdrukoplossingen

Uw printer kan met verschillende versies van Windows en iOS worden gebruikt.

Voor het afdrukken vanaf een computer met Windows is het printerstuurprogramma van deze printer vereist.

Voor het afdrukken vanaf een iOS-apparaat is afdruksoftware vereist van een software-ontwikkelaar in aanvulling op het product en de services die wij verlenen. (Wij leveren een SDK die kan worden gebruikt.) Raadpleeg een software-ontwikkelaar voor afdruksoftware voor het iOS-apparaat.

De software bijwerken

Wij raden u aan om op de website te zoeken naar de meest recente versie van de printerstuurprogramma's.


U kunt de meest recente versies downloaden van de Brother support website (support.brother.com). Wij raden u aan om op deze website te zoeken naar de meest recente versie van de printerstuurprogramma's.

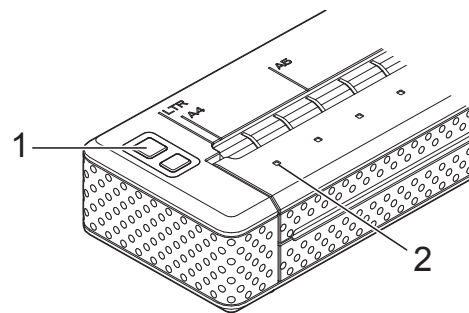
Er is een software development kit (SDK) beschikbaar.

Ga naar het Brother Developer Center (<https://support.brother.com/g/s/es/dev/en/index.html?navi=offall>).

Afdrukken

Voer de volgende procedure uit om af te drukken.

- 1 Open op de computer het document dat u wilt afdrukken.
- 2 Controleer of de printer op de juiste manier van voeding wordt voorzien. Gebruik een opgeladen batterij of sluit de printer aan op een spanningsbron voor wisselstroom of gelijkstroom.
- 3 Druk op de knop  (Aan/uit) om de printer in te schakelen. Het voedingslampje POWER gaat branden.



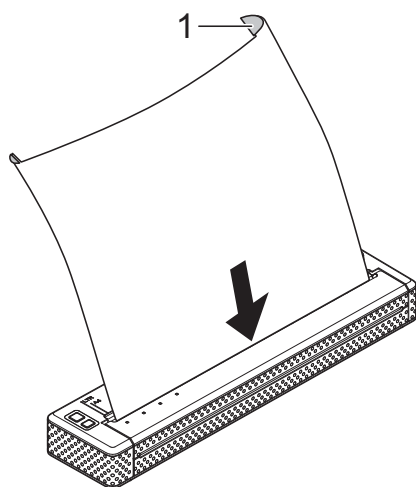
1  knop (Aan/uit)

2 Voedingslampje POWER

- 4 Sluit de printer aan op een computer met behulp van USB of draadloos LAN. Zie *De printer aansluiten op een iOS-apparaat* op pagina 11 of *De printer aansluiten op een Windows-computer* op pagina 15 voor meer informatie.
- 5 Laad het papier. Houd het papier met beide handen recht en schuif het dan voorzichtig in de papierinvoeropening tot de rol het doorvoert naar de beginpositie. Gebruik origineel papier van Brother.

OPMERKING

- Zorg ervoor dat de onderrand van het papier parallel loopt met de rol.
- Slechts één kant van het papier kan worden bedrukt. Controleer het papier en laad het zo, dat de gladde, gecoate kant omlaag wijst (zie *Papertips* op pagina 39).



1 Afdrukszijde

- 6 Wijzig zo nodig de printerinstellingen met het printerstuurprogramma (zie *Opties instellen met het printerstuurprogramma* op pagina 35) of het hulpprogramma voor de PJ-673 (zie *Het hulpprogramma voor de PJ-673* op pagina 40).
- 7 Druk af vanuit een toepassing.

Het gegevenslampje DATA knippert groen om aan te geven dat de printer gegevens ontvangt, en dat het document wordt afgedrukt.

OPMERKING

- Als wel papier is geladen, maar het gegevenslampje DATA blijft groen branden zonder te knipperen, heeft de printer niet genoeg gegevens ontvangen voor het afdrucken van een hele pagina. Houd de knop \uparrow (Doorvoeren) ingedrukt om de pagina uit te werpen.
- U kunt het papier laden nadat de afdrukopdracht is verzonden. Als het papier scheef de printer in wordt getrokken naar de beginpositie, opent u het uitvoerpaneel helemaal, verwijdert u het papier, sluit u het uitvoerpaneel weer en laadt u het papier opnieuw (zie *Vastgelopen papier verwijderen* op pagina 39).

Afdrukken lichter of donkerder maken

U kunt uw afdrucken lichter of donkerder maken door de afdrukdichtheid aan te passen in het dialoogvenster van het printerstuurprogramma (zie *Opties instellen met het printerstuurprogramma* op pagina 35) of het hulpprogramma voor de PJ-673 (zie *Afdrukdichtheid* op pagina 48).

Bij gebruik van de batterij kan een aanpassing van de afdrukdichtheid leiden tot een lichte verandering van de afdruksnelheid en het aantal pagina's dat met een volle batterij kan worden afgedrukt.

Opties instellen met het printerstuurprogramma

Als u vanuit een computerprogramma afdrukt, kunt u meerdere afdrুকopties instellen met het printerstuurprogramma.

Papiertype

Mogelijke instellingen: [**Afgesneden vel**], [**Rol**], [**Geperforeerde rol**], [**Geperforeerde rol Terugtrekking**]

Standaardinstelling: [**Afgesneden vel**]

Stel deze optie in overeenstemming met het geladen papier.

Dichtheid

Mogelijke instellingen: [**0**] - [**10**], [**Printerinstelling**]¹

Standaardinstelling: [**6**]¹

Met deze optie geeft u de afdrुकdichtheid op, die bepaalt hoe donker het afgedrukte document wordt. Een lagere waarde levert een lichtere afdrुक op; een hogere waarde een donkerder afdrुक.

¹ [**Printerinstelling**] is de standaardinstelling ([6]) of de instelling die is opgegeven met het hulpprogramma voor de Brother PJ-673.

Donkere afdrucken gebruiken meer batterijvermogen, maar zijn vaak beter leesbaar als de afdrुक veel dichtbedrukte regels bevat. Selecteer een lagere waarde als de prioriteit ligt bij een langere gebruiksduur van de batterij.

Dubbelzijdig

Mogelijke instellingen: [**Thermisch papier**], [**Thermisch kopieerpapier**]

Standaardinstelling: [**Thermisch papier**]

Deze optie wordt gebruikt wanneer dubbelzijdig papier wordt geladen. Als u [**Thermisch kopieerpapier**] selecteert, zijn de afdrucken donkerder (maar drुक de printer ook langzamer af) dan wanneer [**Dichtheid**] is ingesteld op 10.

Formulierinvoermodus

Mogelijke instellingen: [**Geen doorvoer**], [**Vaste pagina**], [**Einde van pagina**], [**Einde van pagina Terugtrekking**]

Standaardinstelling: [**Vaste pagina**]

Deze optie bepaalt hoe papier wordt uitgeworpen en bepaalt hoe de printer reageert op opdrachten voor formulierinvoer.

- **Geen doorvoer** - Papier wordt aan het einde van een afdrukkaak niet doorgevoerd. Omdat geen extra papier wordt doorgevoerd bij het einde van het document, is deze instelling handig bij het gebruik van niet-geperforeerde rollen.
- **Vaste pagina** - Papier wordt aan het einde van een afdrukkaak doorgevoerd overeenkomstig de verticale lengte van het geselecteerde paginaformaat (bijv. Letter, Legal, A4 of een eigen formaat). Selecteer deze instelling als u losse vellen papier gebruikt.
- **Einde van pagina** - Papier wordt doorgevoerd tot de printer constateert dat zich geen papier meer bevindt in de papierinvoeropening, of tot 355,6 mm papier is doorgevoerd. Selecteer deze instelling als u geperforeerd papier gebruikt.
- **Einde van pagina Terugtrekking** - Papier wordt doorgevoerd totdat de papiersensor een voorgedrukt teken detecteert dat het einde van de pagina op het papier of het einde van het vel aangeeft. Stel bij selectie van deze instelling [**Papiertype**] in op [**Geperforeerde rol Terugtrekking**].

Geen-doorvoermodus Extra doorvoer

Mogelijke instellingen: [**Geen**], [1/2 inch (12,7 mm)], [1 inch (25,4 mm)], [1-1/2 inches (38,1 mm)], [2 inches (50,8 mm)]

Standaardinstelling: [1 inch (25,4 mm)]

Deze optie wordt gebruikt wanneer [**Formulierinvoermodus**] is ingesteld op [**Geen doorvoer**]. Na de laatste pagina van het document wordt papier uitgeworpen op basis van deze instelling.

OPMERKING

Deze optie geldt alleen voor de laatste pagina van een document. De ondermarge die in het gebruikte computerprogramma is opgegeven wordt genegeerd. De bovenmarge bepaalt de totale boven-en ondermarge die wordt aangehouden tussen de pagina's van een document dat uit meer dan één pagina bestaat.

Rolpapier onderbreking

Mogelijke instellingen: [**Uitschakelen**], [**Inschakelen**]

Standaardinstelling: [**Uitschakelen**]

Deze optie wordt gebruikt om bij het afdrukken op papier van een rol per pagina een bevestiging weer te geven.

Streepjeslijn afdrukken

Mogelijke instellingen: [**Uitschakelen**], [**Inschakelen**]

Standaardinstelling: [**Uitschakelen**]

Deze optie wordt gebruikt om een perforatielijn af te drukken tussen de pagina's. Dit is handig bij het afdrukken op papier van een rol. Stel [**Formulierinvoermodus**] in op [**Vaste pagina**] wanneer u [**Inschakelen**] selecteert. De perforatielijn wordt alleen maar afgedrukt op het papier. Er wordt niet daadwerkelijk een perforatie aangebracht in het papier.

Automatisch opdrachtmodus switchen

Mogelijke instellingen: [**Uitschakelen**], [**Inschakelen**]

Standaardinstelling: [**Inschakelen**]

Hiermee bepaalt u of automatisch de opdracht om van modus te veranderen moet worden verzonden wanneer tijdens het gebruik van de printer wordt omgeschakeld.

Invoerpositie voor aangepast papier

Mogelijke instellingen: [**Midden**], [**Links**]

Standaardinstelling: [**Midden**]

Selecteer de papierinvoerpositie voor het afdrukken op aangepast papier.

Papierformaat instellen

Selecteer het gewenste papierformaat in het dialoogvenster voor de pagina-instelling als u een voorgedefinieerd papierformaat (Letter, Legal, A4, enzovoort) wilt gebruiken.

Als het gewenste papierformaat niet is gedefinieerd, kunt u aan de hand van de volgende procedure uw eigen papierformaat toevoegen en configureren.

■ Windows 8 / Windows 7

- 1 Windows 8: klik op **[Configuratiescherm]** op het scherm **[Apps]** - **[Hardware en geluiden]** - **[Apparaten en printers]**.
Windows 7: klik op de knop **[Start]** - **[Apparaten en printers]**.
- 2 Selecteer **[Brother PJ-673]** en klik op **[Eigenschappen voor Afdrukserver]**.
- 3 Klik op het tabblad **[Formulieren]** en vervolgens op **[Formulierinstellingen wijzigen]**. Als het dialoogvenster **[Gebruikersaccountbeheer]** wordt weergegeven, voert u uw wachtwoord in en klikt u op **[Ja]**.
- 4 Configureer het gewenste papierformaat, enzovoort, en voeg het papierformaat toe.

■ Windows Vista:

- 1 Klik op de knop **[Configuratiescherm]** - **[Hardware en geluiden]** - **[Printers]**.
- 2 Zorg ervoor dat er geen items zijn geselecteerd, klik met de rechtermuisknop in het venster **[Printers]** en selecteer **[Als administrator uitvoeren]** - **[Eigenschappen voor server...]**. Klik op **[Doorgaan]** als het bevestigingsvenster verschijnt. Voer uw wachtwoord in en klik op **[OK]** als het dialoogvenster **[Gebruikersaccountbeheer]** wordt weergegeven.
- 3 Klik op de tab **[Formulieren]**, configureer het gewenste papierformaat, enzovoort, en voeg het papierformaat toe.

■ Windows XP:

- 1 Open het **[Configuratiescherm]** - **[Printers en andere hardware]** - **[Printers en faxapparaten]**.
- 2 Zorg ervoor dat er geen items zijn geselecteerd, klik met de rechtermuisknop in het venster **[Printers en faxapparaten]** en selecteer **[Eigenschappen voor server]**. Het venster **[Eigenschappen voor server]** wordt geopend.
- 3 Klik op de tab **[Formulieren]**, configureer het gewenste papierformaat, enzovoort, en voeg het papierformaat toe.

OPMERKING

Als een met een voorgedefinieerd papierformaat (Letter, Legal, A4, enz.) vergelijkbaar papierformaat wordt opgegeven, krijgen de standaardinstellingen voorrang en kan het nieuwe papierformaat niet worden gebruikt.

Papiertype selecteren

U kunt het papiertype instellen op **[Afgesneden vel]**, **[Rol]**, **[Geperforeerde rol]** of **[Geperforeerde rol Terugtrekking]**.

Losse vellen papier

Voor losse vellen papier configureert u het printerstuurprogramma als volgt.

- 1 Selecteer het juiste papierformaat (Letter, A4 of Legal).
- 2 Stel **[Papiertype]** in op **[Afgesneden vel]**.
- 3 Stel **[Formulierinvoermodus]** in op **[Vaste pagina]**.

Niet-geperforeerd papier van een rol

Voor niet-geperforeerd papier van een rol configureert u het printerstuurprogramma als volgt (afhankelijk van de gewenste paginalengte).

Pagina's met een variabele lengte (bespaart papier)

In dit geval bepaalt het geselecteerde papierformaat het maximale aantal regels per pagina.

- 1 Selecteer het juiste papierformaat Letter, A4 of Legal.
- 2 Stel **[Papiertype]** in op **[Rol]**.
- 3 Stel **[Formulierinvoermodus]** in op **[Geen doorvoer]**.
- 4 Kies voor **[Geen-doorvoermodus Extra doorvoer]** de gewenste instelling. Na de laatste pagina van het document wordt papier uitgeworpen op basis van deze instellingen.

OPMERKING

Als u papier van een rol gebruikt, wordt aan het einde van het afdrukken het papier iets verder uitgevoerd om rekening te houden met de rol, zelfs als u **[Formulierinvoermodus]** hebt ingesteld op **[Geen doorvoer]** en **[Geen-doorvoermodus Extra doorvoer]** op **[Geen]**.

Pagina's met een oneindige lengte (bijvoorbeeld geologische opnamen of polygrafische kaarten)

- 1 Stel het papierformaat in op **[Oneindig]**.
- 2 Stel **[Papiertype]** in op **[Rol]**.
- 3 Stel **[Formulierinvoermodus]** in op **[Geen doorvoer]**.
- 4 Kies de gewenste instelling voor **[Geen-doorvoermodus Extra doorvoer]**. Na de laatste pagina van het document wordt papier uitgeworpen op basis van deze instelling.
- 5 Controleer of in het computerprogramma een boven- en ondermarge van nul (0) is opgegeven.

Geperforeerd papier van een rol

Bij gebruik van geperforeerd papier van een rol configureert u het printerstuurprogramma als volgt.

- 1 Selecteer het juiste papierformaat Letter, A4 of Legal.
- 2 Stel **[Papiertype]** in op **[Geperforeerde rol]** of **[Geperforeerde rol Terugtrekking]**.
- 3 Stel **[Formulierinvoermodus]** in op **[Einde van pagina]** of **[Einde van pagina Terugtrekking]**. Als u **[Geperforeerde rol]** selecteert, wordt er tussen de pagina's geen papier doorgevoerd en wordt het afdrukgebied voor alle papierformaten (ook eigen formaten) verkleind. Als u **[Geperforeerde rol Terugtrekking]** selecteert, wordt er tussen de pagina's wel papier doorgevoerd en is het afdrukgebied gelijk aan dat bij losse vellen papier.

Papiertips

Werken met origineel thermisch papier van Brother

Thermisch papier maakt toner, linten of inkt overbodig. Origineel thermisch papier van Brother is optimaal compatibel met deze printer en andere printers van de PJ-serie. Wij bevelen het gebruik van origineel thermisch papier van Brother aan. Gebruik van niet-origineel papier kan nadelige gevolgen hebben voor de printer, zoals een slechtere afdrukkwaliteit en schade aan de printer. De garantie dekt geen schade die het gevolg is van het gebruik van niet-originele onderdelen, zelfs niet als die tijdens de garantieperiode of de termijn van een serviceovereenkomst ontstaat. (Dit impliceert niet dat alle niet-originele onderdelen een defect zullen veroorzaken.)

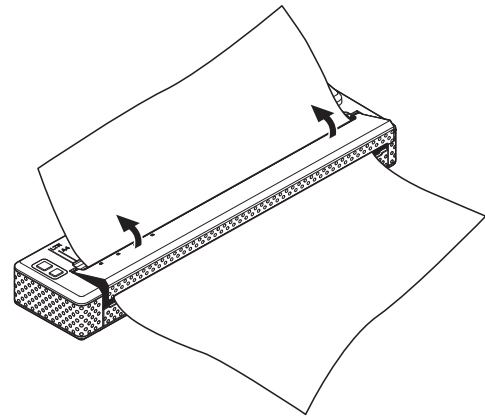
Gebruiksaanwijzing

- Slechts één kant van het papier kan worden bedrukt. Let er bij het laden van het papier op dat de gladde, gecoate zijde naar de achterkant van de printer wijst.
- Voorkom verkreukelen en scheuren: bewaar het papier in de verpakking totdat u het wilt gebruiken.
- Vouw of kreuk het papier niet voordat u het in de printer laadt.
- Bewaar het papier op een koele en droge plaats.
- Stel het papier niet langdurig bloot aan ultraviolet licht.
- Vermijd contact met diazo (blauwdruk), koolstofvrij of castcoated papier.
- Vermijd contact met vinyl- of acetaatmaterialen, zoals de kaft van veel notitieboekjes of rapporten.
- Vermijd contact met organische oplosmiddelen, olie en ammonia.
- Gebruik markeerstiften op waterbasis. Wanneer u een markeerstift met oplosmiddelen gebruikt, kan het papier donker verkleuren.

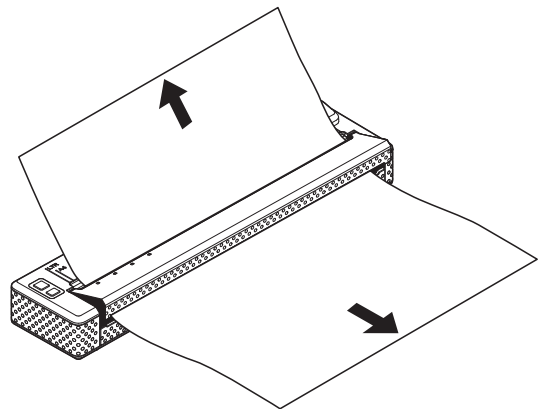
Vastgelopen papier verwijderen

Vastgelopen papier kunt u met behulp van de volgende procedure verwijderen.

- 1 Doe het uitvoerpaneel voorzichtig zo ver mogelijk open.



- 2 Trek het papier uit de printer in een van beide richtingen.



- 3 Sluit het uitvoerpaneel.
- 4 Plaats een nieuw vel papier en druk opnieuw af.

Rolpapier afscheuren

U kunt rolpapier afscheuren langs de scheurbalk. Trek een rand van het uitgevoerde papier diagonaal omhoog naar de andere rand.



De afscheurbalk is scherp. Raak hem niet aan, om letsel te voorkomen.

Overzicht

Het hulpprogramma voor de Brother PJ-673 (hierna "het hulpprogramma voor de PJ-673" genoemd) is een computerprogramma waarmee u de standaardinstellingen van de printer kunt wijzigen.



Gebruik het hulpprogramma voor de PJ-673 alleen wanneer de printer niet in gebruik is. Er kan een storing optreden in de printer als u de printer probeert te configureren op het moment dat er een taak wordt uitgevoerd.

Het hulpprogramma voor de PJ-673 installeren

Voer de onderstaande procedure uit, als het hulpprogramma voor de PJ-673 nog niet is geïnstalleerd.

- 1 Download de software van de cd-rom of van de Brother support website (support.brother.com).
- 2 Raadpleeg *Afdrukken vanaf een computer met Windows via een USB-verbinding* op pagina 25 voor het installeren van het printerstuurprogramma voor de PJ-673. Het hulpprogramma voor de PJ-673 wordt samen met het printerstuurprogramma geïnstalleerd.

Het hulpprogramma voor de PJ-673 verwijderen

Voer deze procedure alleen uit als u niet langer wilt afdrukken met deze printer (PJ-673) of als u het printerstuurprogramma van de printer opnieuw wilt installeren.

OPMERKING

Als het printerstuurprogramma is verwijderd, kunt u het hulpprogramma voor de PJ-673 niet langer gebruiken.

- 1 Windows 8:
Klik op **[Configuratiescherm]** op het scherm **[Apps]** - **[Programma's]** - **[Programma's en onderdelen]**. Het venster **[Een programma verwijderen of wijzigen]** wordt geopend.
Windows 7 / Windows Vista:
[Start] - **[Configuratiescherm]** - **[Programma's]** - **[Programma's en onderdelen]**.
Het venster **[Een programma verwijderen of wijzigen]** wordt geopend.
Windows XP:
[Start] - **[Configuratiescherm]** - **[Software]**. Het venster **[Software]** wordt geopend.
- 2 Windows 8 / Windows 7 / Windows Vista:
Selecteer **[Hulpprogramma voor de Brother PJ-673]** en klik op **[Verwijderen]**.
Windows XP:
Selecteer **[Hulpprogramma voor de Brother PJ-673]** en klik op **[Verwijderen]**.

- 3 Klik op **[Ja]** of **[Toestaan]**. Klik op **[Toestaan]** als het dialoogvenster **[Gebruikersaccountbeheer]** wordt weergegeven. Als een wachtwoord wordt gevraagd, voert u het wachtwoord in en klikt u op **[Ja]**. Het verwijderen begint.
- 4 Sluit het venster **[Programma's en onderdelen]** (Windows 8 / Windows 7 / Windows Vista) / **[Software]** (Windows XP). Het hulpprogramma voor de PJ-673 is verwijderd.

OPMERKING

Het printerstuurprogramma wordt niet tegelijk met het hulpprogramma voor de PJ-673 verwijderd. U dient beide onafhankelijk van elkaar te verwijderen.

Werken met het hulpprogramma voor de PJ-673

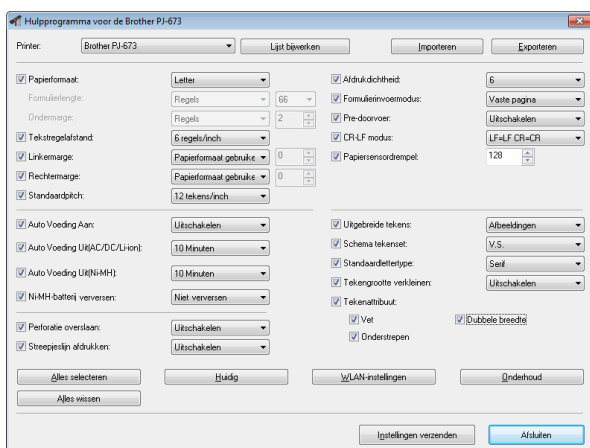
Voordat u het hulpprogramma voor de PJ-673-serie gebruikt

- Sluit de printer met de netspanningsadapter aan op een stopcontact.
- Controleer of het printerstuurprogramma is geïnstalleerd en volledig functioneel is.
- Verbind de printer met behulp van de USB-kabel met de computer met Windows, zet de printer aan en activeer de USB-modus.

Het hulpprogramma voor de PJ-673 starten

- Een computer met Windows en een USB-kabel zijn vereist voor het overbrengen van instellingen van het hulpprogramma naar de printer.
- Het hulpprogramma voor de PJ-673 kan alleen worden gebruikt in combinatie met een USB-verbinding. Het kan niet worden gebruikt in combinatie met een draadloze LAN-verbinding.

Klik op **[Start] - [Alle Programma's] - [Brother PocketJet] - [Hulpprogramma voor de Brother PJ-673]** om het hulpprogramma voor de PJ-673 te starten.



Zo gebruikt u het hulpprogramma voor de PJ-673

- 1 Selecteer in het hoofdvenster van het hulpprogramma voor de PJ-673 de selectievakjes van de parameters met instellingen die u wilt wijzigen.
- 2 Selecteer de gewenste instellingen in de vervolgkeuzelijsten of voer gewenste waarden direct in.
- 3 Klik op **[Instellingen verzenden]** om de instellingen op te slaan in de printer.

OPMERKING

Sommige parameters kunnen worden ingesteld met zowel het dialoogvenster van het printerstuurprogramma als het hulpprogramma voor de PJ-673. Bij de volgende parameters heeft de instelling die wordt opgegeven in het dialoogvenster van het printerstuurprogramma prioriteit.

- [Papierformaat]**
- [Dichtheid] ([Afdrukdichtheid])**
- [Formulierinvoermodus]**
- [Streepjeslijn afdrucken]**

Instellingen die worden opgegeven met het printerstuurprogramma worden bij het afdrucken gebruikt en worden opgeslagen totdat de printer wordt uitgeschakeld.

Als de printer daarna opnieuw wordt ingeschakeld, worden de instellingen die zijn opgegeven met het hulpprogramma voor de PJ-673 gebruikt als standaardinstellingen.

Parameters

OPMERKING

- De meeste gebruikers hoeven niets te veranderen aan de instellingen in het hulpprogramma voor de PJ-673. Meestal zijn ze alleen relevant wanneer eenvoudige tekstgegevens worden afgedrukt vanaf een computer waarop het stuurprogramma van deze printer niet is geïnstalleerd.
- Parameters die alle besturingssystemen gemeenschappelijk hebben, zijn Auto Voeding Aan, Auto Voeding uit en Pre-doorvoer.

Parameterinstellingen wijzigen



1 Printer

Een vervolgkeuzelijst met compatibele printers die zijn aangesloten op de computer. Als u printerinstellingen wijzigt met het hulpprogramma voor de PJ-673, worden de instellingen gewijzigd voor de in deze lijst geselecteerde printer.

OPMERKING

In de lijst staan alleen printers die zijn aangesloten op de USB-poort. Printers aangesloten op netwerkpoorten staan niet in de lijst.

2 Lijst bijwerken

De lijst met printers vernieuwen. Klik op deze knop om de lijst met printers te vernieuwen en een printer te selecteren die wordt aangesloten op de computer of wordt ingeschakeld terwijl het hulpprogramma voor de PJ-673 wordt uitgevoerd.

De toegevoegde printer staat in de vervolgkeuzelijst bij **[Printer]** en kan worden geselecteerd.

3 Importeren

Een configuratiebestand laden dat is gemaakt met het hulpprogramma voor de PJ-673 en dat eerder is opgeslagen met de functie Exporteren.

OPMERKING

Als u met de functie Importeren een configuratiebestand laadt dat is opgeslagen met de functie Exporteren, worden in het venster de instellingen weergegeven die van kracht waren op het moment dat het bestand werd opgeslagen.

4 Exporteren

De huidige instellingen opslaan in een configuratiebestand.

OPMERKING

Draadloze LAN-instellingen opgegeven bij **[WLAN-instellingen]**, bijvoorbeeld **[SSID (netwerknaam)]** en **[WEP-sleutel]** worden niet in het configuratiebestand opgeslagen.

Papierformaat definiëren

1 Papierformaat: Letter

2 Formulierlengte: Regels 66

3 Ondermarge: Regels 2

4 Tekstregelafstand: 6 regels/inch

5 Linkermarge: Papierformaat gebruike 0

6 Rechtermarge: Papierformaat gebruike 0

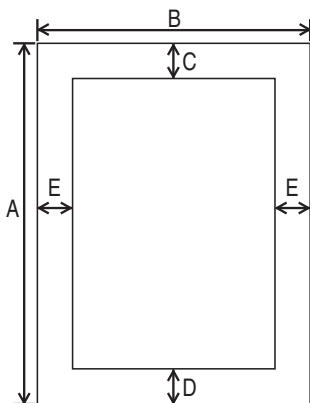
7 Standaardpitch: 12 tekens/inch

1 Papierformaat

Mogelijke instellingen: **[Letter]**, **[A4]**, **[Legal]**, **[Aangepast]**

Standaardinstelling: **[Letter]**

Met deze parameter stelt u het standaardpapierformaat in. Bij standaardpapierformaten bepaalt deze parameter ook de standaardmarges en de lengte van elke pagina die wordt afgedrukt, zoals hierna weergegeven.



(Alle maten zijn aangegeven in mm)

| Papierformaat | A | B | C | D | E |
|---------------|-----|-----|-----|-----|-----|
| Letter | 279 | 216 | 2,5 | 5,8 | 4,3 |
| A4 | 297 | 210 | 2,5 | 15 | 3,3 |
| Legal | 356 | 216 | 2,5 | 5,8 | 4,3 |

Als **[Aangepast]** is geselecteerd, bepalen de volgende parameters de paginaspecificaties.

[Formulierlengte]

[Ondermarge]

[Linkermarge]

[Rechtermarge]

OPMERKING

Als deze instelling wordt gewijzigd in het dialoogvenster van het printerstuurprogramma, heeft die instelling voorrang.

2 Formulierlengte

De beschikbare instellingen zijn afhankelijk van de geselecteerde instelling voor **[Tekstregelafstand]**.

| Tekstregelafstand | Regels | Inches |
|---|--------|------------|
| [6 regels/inch] | 6-127 | 1,00-21,16 |
| [8 regels/inch (0,125")] of [8 regels/inch (0,12")] | 8-127 | 1,00-15,87 |

Standaardinstelling: **[Regels]** (6)

Deze parameter kan alleen worden ingesteld als **[Papierformaat]** is ingesteld op **[Aangepast]**.

De formulierlengte wordt bepaald door het aantal regels per pagina of de lengte in inches op te geven.

- **Regels** - de formulierlengte (d.w.z. de hoogte van de pagina) wordt bepaald door het aantal tekstregels per pagina (hier opgegeven) en de hoogte per regel (opgegeven bij **[Tekstregelafstand]**).

- **Inches** - de formulierlengte wordt opgegeven in inches.

Als u overschakelt tussen **[Regels]** en **[Inches]**, worden de instellingen automatisch opnieuw berekend door het hulpprogramma voor de PJ-673.

3 Ondermarge

De beschikbare instellingen zijn afhankelijk van de geselecteerde instelling voor **[Tekstregelafstand]**.

| Tekstregelafstand | Regels |
|---|--------|
| [6 regels/inch] | 3-126 |
| [8 regels/inch (0,125")] of [8 regels/inch (0,12")] | 4-126 |

Standaardinstelling: **[Regels]** (3)

De voor deze parameter opgegeven instelling geldt alleen als **[Papierformaat]** is ingesteld op **[Aangepast]**.

De hoogte van de ondermarge wordt uitgedrukt in regels tekst. Als bijvoorbeeld **[Ondermarge]** is ingesteld op 6 regels en als **[Tekstregelafstand]** is ingesteld op 6 regels per inch, is de werkelijke hoogte van de ondermarge 1 inch (25,4 mm).

Houd er rekening mee dat de ondermarge minimaal 0,5 inch (12,7 mm) hoog moet zijn. Als bijvoorbeeld **[Tekstregelafstand]** is ingesteld op 6 regels per inch, moet **[Ondermarge]** minstens worden ingesteld op 3 regels.

De maximale instelling is het aantal regels van de instelling voor **[Formulierlengte]** - 1.

4 Tekstregelafstand

Mogelijke instellingen: **[6 regels/inch]**, **[8 regels/inch (0,125")]**, **[8 regels/inch (0,12")]**

Standaardinstelling: **[6 regels/inch]**

Deze parameter bepaalt de hoogte van elke regel tekst. Als **[Uitgebreide tekens]** is ingesteld op **[Afbeeldingen]** voor het afdrukken van grafische tekens, raden we aan om **[8 regels/inch (0,12")]** te selecteren, omdat grafische tekens 0,12 inches (3,1 mm) hoog zijn.

5 Linkermarge

Mogelijke instellingen: **[Papierformaat gebruiken]**, **[Kolommen]** (u kunt het aantal kolommen opgeven)

Standaardinstelling: **[Papierformaat gebruiken]**

- **Papierformaat gebruiken** - de standaardmarges worden gebruikt die gelden voor het ingestelde papierformaat. De beschikbare afdrukbreedte is 8 inches (203,2 mm).

- **Kolommen** - de linkermarge is gelijk aan het aantal kolommen (hier opgegeven), vermenigvuldigd met de breedte van het opgegeven aantal kolommen. De breedte van elke kolom wordt bepaald door de instelling bij **[Standaardpitch]**. Als bijvoorbeeld **[Linkermarge]** is ingesteld op 12 en **[Standaardpitch]** op **[12 tekens/inch]**, is de werkelijke breedte van de linkermarge 1 inch (25,4 mm). Als **[Standaardpitch]** is ingesteld op **[Proportioneel]**, wordt voor deze berekening 10 tekens/inch gebruikt. De maximale breedte van de linkermarge is 4,5 inches (114,3 mm).

6 Rechtermarge

Mogelijke instellingen: **[Papierformaat gebruiken]**, **[Kolommen]** (u kunt het aantal kolommen opgeven)

Standaardinstelling: **[Papierformaat gebruiken]**

- **Papierformaat gebruiken** - de standaardmarges worden gebruikt die gelden voor het ingestelde papierformaat. De beschikbare afdrukbreedte is 8 inches (203,2 mm).
- **Kolommen** - de rechtermarge is gelijk aan het aantal kolommen (hier opgegeven), vermenigvuldigd met de breedte van het opgegeven aantal kolommen. De breedte van elke kolom wordt bepaald door de instelling bij **[Standaardpitch]**. Als bijvoorbeeld **[Rechtermarge]** is ingesteld op 12 en **[Standaardpitch]** op **[12 tekens/inch]**, is de werkelijke breedte van de rechtermarge 1 inch (25,4 mm). Als **[Standaardpitch]** is ingesteld op **[Proportioneel]**, wordt voor deze berekening 10 tekens/inch gebruikt. De maximale breedte van de rechtermarge is een instelling die resulteert in 0,2 inches (5,08 mm) van de afdrukbare paginabreedte (de ruimte tussen de linkermarge en de rechtermarge).

7 Standaardpitch

Mogelijke instellingen: **[10 tekens/inch]**, **[12 tekens/inch]**, **[15 tekens/inch]**, **[Proportioneel]**

Standaardinstelling: **[12 tekens/inch]**

Deze parameter bepaalt de tekenbreedte. Bij selectie van 10, 12 of 15 tekens/inch hebben alle tekens dezelfde breedte. De letters "w" en "i" hebben dan dus dezelfde breedte. Bij selectie van **[Proportioneel]** varieert de tekenbreedte. De letter "w" neemt in dat geval meer ruimte in beslag dan de letter "i". De hier geselecteerde instelling heeft gevolgen voor de breedte van de linker- en rechtermarge.

Opties voor de voeding en papierrollen definiëren

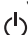
| | | |
|---|---|----------------|
| 1 | <input checked="" type="checkbox"/> Auto Voeding Aan: | Uitschakelen |
| 2 | <input checked="" type="checkbox"/> Auto Voeding Uit(AC/DC/Li-ion): | 10 Minuten |
| 3 | <input checked="" type="checkbox"/> Auto Voeding Uit(Ni-MH): | 10 Minuten |
| 4 | <input checked="" type="checkbox"/> Ni-MH-batterij verversen: | Niet verversen |
| 5 | <input checked="" type="checkbox"/> Perforatie overslaan: | Uitschakelen |
| 6 | <input checked="" type="checkbox"/> Streepjeslijn afdrukken: | Uitschakelen |

1 Auto Voeding Aan

Mogelijke instellingen: **[Uitschakelen]**, **[Inschakelen]**, **[Ingeschakeld (geen hoofdknop)]**

Standaardinstelling: **[Uitschakelen]**

Deze parameter bepaalt hoe de printer reageert indien aangesloten op het lichtnet of een bron voor gelijkstroom.

- **Uitschakelen** - de slaapstand van de printer wordt ingeschakeld, waarbij een minimum aan stroom wordt verbruikt. Druk op de knop  (Aan/uit) om de printer in te schakelen.
- **Inschakelen** - de printer wordt automatisch ingeschakeld. Dat is handig als de knop  (Aan/uit) moeilijk bereikbaar is.
- **Ingeschakeld (geen hoofdknop)** - de printer wordt automatisch ingeschakeld. De printer kan niet worden uitgezet met de knop  (Aan/uit). Dit is handig in situaties waarin per ongeluk op de knop kan worden gedrukt. U schakelt de printer uit door het apparaat los te koppelen van het lichtnet of de bron voor gelijkstroom.

2 Auto Voeding uit(AC/DC/Li-ion)

Mogelijke instellingen: **[Geen]**, **[10 minuten]**, **[20 minuten]**, **[30 minuten]**, **[40 minuten]**, **[50 minuten]**, **[60 minuten]**

Standaardinstelling: **[Geen]**

Deze parameter bepaalt hoeveel tijd er verstrijkt voordat de printer automatisch uitgaat om stroom te besparen wanneer de printer werkt op het lichtnet, gelijkstroom of een Li-ionbatterij. Als er gedurende de opgegeven tijd geen gegevens worden ontvangen, wordt de printer uitgeschakeld.

3 Auto Voeding Uit(Ni-MH)

Mogelijke instellingen: **[Geen]**, **[10 minuten]**, **[20 minuten]**, **[30 minuten]**, **[40 minuten]**, **[50 minuten]**, **[60 minuten]**

Standaardinstelling: **[10 minuten]**

Deze parameter bepaalt hoeveel tijd er verstrijkt voordat de printer automatisch uitgaat om stroom te besparen wanneer de printer werkt op de Ni-MH-batterij. Als er gedurende de opgegeven tijd geen gegevens worden ontvangen, wordt de printer uitgeschakeld.

Als de printer is aangesloten op het lichtnet of gelijkstroom terwijl een oplaadbare Ni-MH-batterij is geplaatst, heeft de bij **[Auto Voeding uit(AC/DC/Li-ion)]** geselecteerde instelling voorrang op deze parameter.

4 Ni-MH-batterij verversen

Mogelijke instellingen: **[Niet verversen]**, **[Elke keer]**, **[Elke vijf keer]**, **[Elke tien keer]**

Standaardinstelling: **[Niet verversen]**

Deze parameter bepaalt hoe vaak de Ni-MH-batterij wordt verversen. Als bijvoorbeeld **[Elke vijf keer]** wordt geselecteerd, wordt de oplaadbare Ni-MH-batterij bij elke vijfde laadcyclus verversen.

Zie *De oplaadbare Ni-MH-batterij opladen* op pagina 4 voor meer informatie over het verversen en opladen van de oplaadbare Ni-MH-batterij.

5 Perforatie overslaan

Mogelijke instellingen: **[Uitschakelen]**, **[Inschakelen]**

Standaardinstelling: **[Uitschakelen]**

Deze parameter wordt gebruikt om boven en onder aan de pagina een marge van één inch (25,4 mm) aan te houden. Dit is handig bij het afdrukken op geperforeerd papier van een rol. De printer drukt dan niet af op de perforatie.

6 Streepjeslijn afdrukken

Mogelijke instellingen: [**Uitschakelen**],
[**Inschakelen**]

Standaardinstelling: [**Uitschakelen**]

Deze optie wordt gebruikt om een perforatielijn af te drukken tussen de pagina's. Dit is handig bij het afdrukken op papier van een rol. Stel [**Formulierinvoermodus**] in op [**Vaste pagina**] en selecteer [**Inschakelen**]. De perforatielijn wordt alleen maar afgedrukt op het papier. Er wordt niet daadwerkelijk een perforatie aangebracht in het papier.

OPMERKING

Als deze instelling wordt gewijzigd in het dialoogvenster van het printerstuurprogramma, heeft die instelling voorrang.

Afdrukdichtheid en andere opties definiëren

| | | |
|---|---|--------------|
| 1 | <input checked="" type="checkbox"/> Afdrukdichtheid: | 6 |
| 2 | <input checked="" type="checkbox"/> Formulierinvoermodus: | Vaste pagina |
| 3 | <input checked="" type="checkbox"/> Pre-doorvoer: | Uitschakelen |
| 4 | <input checked="" type="checkbox"/> CR-LF modus: | LF=LF CR=CR |
| 5 | <input checked="" type="checkbox"/> Papiersensordrempel: | 128 |

1 Afdrukdichtheid

Mogelijke instellingen: [0] - [10]

Standaardinstelling: [6]

Met deze parameter geeft u de afdrukdichtheid op, die bepaalt hoe donker het afgedrukte document wordt. Een lagere waarde levert een lichtere afdruk op; een hogere waarde een donkerder afdruk.

Donkere afdrukken gebruiken meer batterijvermogen, maar zijn vaak beter leesbaar als de afdruk dichtbedrukte regels of andere inhoud bevat. Selecteer een lagere waarde als de prioriteit ligt bij een langere gebruiksduur van de batterij.

OPMERKING

Als deze instelling wordt gewijzigd in het dialoogvenster van het printerstuurprogramma, heeft die instelling voorrang.

2 Formulierinvoermodus

Mogelijke instellingen: [Geen doorvoer], [Vaste pagina], [Einde van pagina], [Einde van pagina Terugtrekking]

Standaardinstelling: [Vaste pagina]

Deze parameter bepaalt hoe het papier uit de printer komt (eigenlijk hoe de printer reageert op de formulierinvoeropdracht van om het even welke bron).

- **Geen doorvoer** - Papier wordt aan het einde van een afdruktaak niet doorgevoerd. Omdat geen extra papier wordt doorgevoerd bij het einde van het document, is deze instelling handig bij het gebruik van niet-geperforeerde rollen.

- **Vaste pagina** - Papier wordt aan het einde van een afdruktaak doorgevoerd overeenkomstig de verticale lengte van het geselecteerde paginaformaat (bijv. Letter, Legal, A4 of een eigen formaat). Selecteer deze instelling als u losse vellen papier gebruikt.

- **Einde van pagina** - Papier wordt doorgevoerd tot de printer constateert dat zich geen papier meer bevindt in de papierinvoeropening, of tot 355,6 mm papier is doorgevoerd. Selecteer deze instelling als u geperforeerd papier gebruikt.

- **Einde van pagina Terugtrekking** - Papier wordt doorgevoerd totdat de papiersensor een voorgedrukt teken detecteert dat het einde van de pagina op het papier of het einde van het vel aangeeft. Stel bij selectie van deze instelling [Papiertype] in op [Geperforeerde rol Terugtrekking].

OPMERKING

Als deze instelling wordt gewijzigd in het dialoogvenster van het printerstuurprogramma, heeft die instelling voorrang.

3 Pre-doorvoer

Mogelijke instellingen: [Uitschakelen], [Inschakelen]

Standaardinstelling: [Uitschakelen]

Als [Inschakelen] is geselecteerd, komt er een kort stukje papier uit de printer wanneer de printer wordt aangezet. Wanneer u geperforeerd papier van een rol of een voorbedrukte rol gebruikt, dan raden wij u aan om deze parameter in te stellen op [Uitschakelen].

4 CR-LF modus

Mogelijke instellingen: [LF=LF CR=CR],
[LF=CR+LF CR=CR+LF]

Standaardinstelling: [LF=LF CR=CR]

Deze parameter bepaalt hoe de printer reageert bij ontvangst van de opdrachten LF en CR (ASCII-tekens 10 en 13). Standaard gaat de printkop bij een LF (Line Feed) door naar de volgende regel. Bij een CR (Carriage Return) schuift de printkop terug naar de linkermarge.

Een apparaat dat gegevens naar de printer stuurt, kan aan het eind van een regel zowel een LF als een CR sturen om de printkop te laten terugkeren naar de linkermarge (met CR) van de volgende regel (met LF). Sommige apparaten geven echter maar één opdracht. In dergelijke gevallen moet de printer reageren alsof beide opdrachten zijn verzonden.

Selecteer [LF=CR+LF CR=CR+LF] als uw apparatuur alleen LF- of CR-opdrachten verzendt aan het einde van een regel.

5 Papiersensordrempel

Mogelijke instellingen: Een waarde (0-255)

Standaardinstelling: [128]

Deze parameter bepaalt de drempelwaarde voor de papierdetectiesensor.

Instellingen voor interne lettertypen definiëren

1 Uitgebreide tekens

Mogelijke instellingen: **[Cursief]**, **[Afbeeldingen]**

Standaardinstelling: **[Afbeeldingen]**

Deze parameter bepaalt welke tekens worden gebruikt bij het afdrukken van de ASCII-tekens 128 tot 255. Als **[Cursief]** is geselecteerd, worden cursieve varianten van de ASCII-tekens 32 tot 127 gebruikt. Als **[Afbeeldingen]** is geselecteerd, wordt het teken gebruikt van de tabel op pagina 68.

2 Schema tekenset

Mogelijke instellingen: **[V.S.]**, **[Frankrijk]**, **[Duitsland]**, **[Verenigd Koninkrijk]**, **[Denemarken I]**, **[Zweden]**, **[Italië]**, **[Spanje I]**, **[Japan]**, **[Noorwegen]**, **[Denemarken II]**, **[Spanje II]**, **[Zuid- en Midden-Amerika]**, **[Korea]**, **[Legal]**

Standaardinstelling: **[V.S.]**

Deze parameter bepaalt welke tekenset wordt gebruikt. Dit maakt het mogelijk om de speciale tekens uit de geselecteerde taal af te drukken. Zie de tabel op pagina 70 voor meer informatie.

3 Standaardlettertype

Mogelijke instellingen: **[Serif]**, **[Sans Serif]**

Standaardinstelling: **[Serif]**

Deze parameter bepaalt welk ingebouwd lettertype wordt gebruikt. Er zijn een schreeflettertype (Serif lijkt op Courier) en een schreefloos lettertype (Sans Serif lijkt op Letter Gothic) ingebouwd.

4 Tekengrootte verkleinen

Mogelijke instellingen: **[Uitschakelen]**, **[Inschakelen]**

Standaardinstelling: **[Uitschakelen]**

Deze parameter bepaalt of tekst verkleind wordt afgedrukt. De werkelijke grootte van de tekst hangt af van de instelling bij **[Standaardpitch]**, zoals weergegeven in de onderstaande tabel.

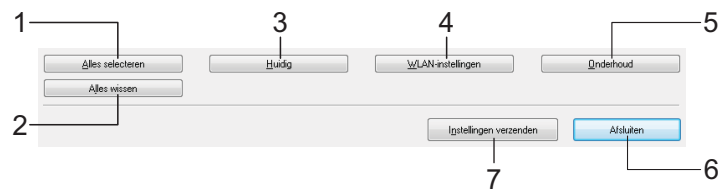
| Standaardpitch | Verkleind |
|-----------------------|--------------------|
| 10 tekens/inch | 16,67 tekens/inch |
| 12 tekens/inch | 20 tekens/inch |
| Proportioneel | Halve tekenbreedte |
| 15 tekens/inch | Ongewijzigd |

5 Tekenattribuut

Mogelijke instellingen: **[Vet]**, **[Dubbele breedte]**, **[Onderstrepen]**

Deze parameter bepaalt de kenmerken van de afgedrukte tekst.

Het menu van het hulpprogramma voor de PJ-673



1 Alles selecteren

Klik op **[Alles selecteren]** om alle selectievakjes in het hulpprogramma voor de PJ-673 in te schakelen.

2 Alles wissen

Klik op **[Alles wissen]** om alle selectievakjes in het hulpprogramma voor de PJ-673 uit te schakelen.

3 Huidig

Klik op **[Huidig]** om de huidige instellingen op te halen van de printer die is geselecteerd in de vervolgkeuzelijst **[Printer]**.

4 WLAN-instellingen

Klik op **[WLAN-instellingen]** om instellingen op te geven voor het draadloze LAN.

Als u op **[WLAN-instellingen]** klikt, worden de huidige instellingen van de aangesloten printer opgehaald en weergegeven in het dialoogvenster. Als het ophalen van de huidige instellingen mislukt, wordt het dialoogvenster niet geopend.

MAC-adres

Het MAC-adres van de op dat moment aangesloten printer wordt weergegeven.

Communicatiemodus

De communicatiemodus selecteren. **[Ad-hoc]** is al geselecteerd.

SSID (netwerknaam)

De SSID is de naam die wordt weergegeven bij het zoeken naar een toegangspunt (netwerk). U kunt hier 1 tot 32 ASCII-teken invoeren.

Kanaal

Het kanaal voor de overdracht van gegevens selecteren.

Verificatiemethode

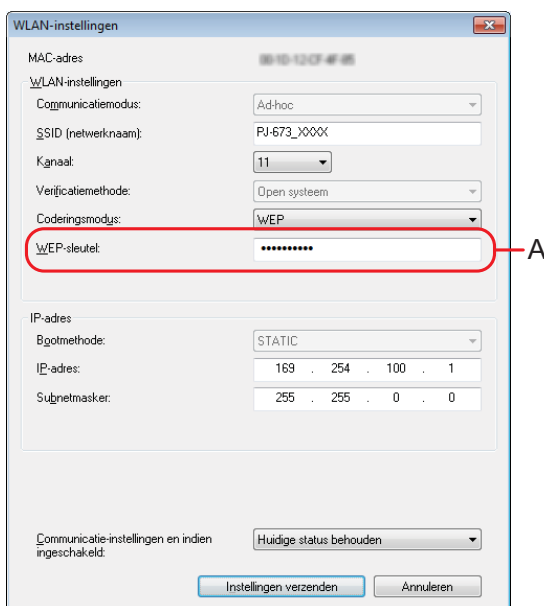
De communicatiemodus selecteren. **[Open systeem]** is al geselecteerd.

Coderingsmodus

De coderingsmodus selecteren. Twee instellingen (**[Geen]** en **[WEP]**) zijn beschikbaar.

WEP-sleutel

Hier kunt u een WEP-sleutel typen als **[Coderingsmodus]** is ingesteld op **[WEP]**. U kunt 5 of 13 ASCII-teken typen. Bij hexadecimale notatie kunt 10 of 26 teken typen. De standaardinstelling is **de laatste vijf cijfers** van het serienummer van de printer. Afhankelijk van het besturingssysteem van uw computer, kan **[Netwerksleutel]**, **[Beveiligingssleutel]** of **[Wachtwoordzin]** worden weergegeven.



OPMERKING

De WEP-sleutel wordt normaal gesproken weergegeven zoals bij A, ongeacht de instelling die door de printer is opgehaald bij het opstarten.

Instelling IP-adres

De communicatiemodus selecteren. **[STATIC]** is al geselecteerd.

De degelrol schoonmaken

Vuil en stof op de degelrol kan tot gevolg hebben dat papier niet goed wordt ingevoerd (een scheef afdrukbeeld) en de printkwaliteit te wensen over laat (vervormd afdrukbeeld).

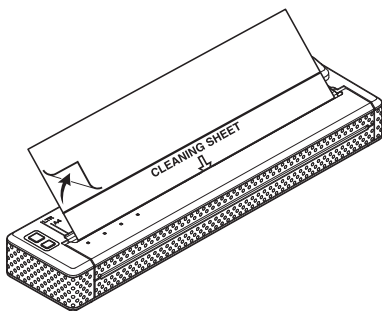
Voer de volgende procedure uit om de degelrol schoon te maken.

- 1 Schakel zo nodig de printer in en zorg ervoor dat geen papier is geladen.

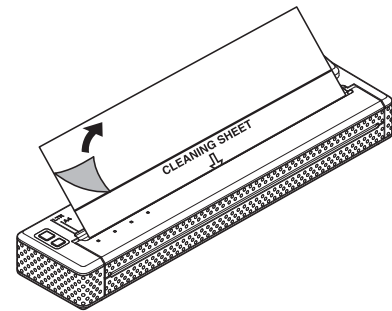
OPMERKING

As er papier is geladen terwijl u probeert de degelrol schoon te maken, wordt een papierdoorvoer uitgevoerd en wordt het papier uitgeworpen.

- 2 Plaats het reinigingsvel in de papierinvoeropening. De tekst "CLEANING SHEET" dient rechtop te staan en leesbaar te zijn vanaf de voorkant van de printer. De rol trekt het reinigingsvel naar de beginpositie.




- 3 Verwijder het schutpapier van de bovenste helft van het reinigingsvel, zoals weergegeven.



OPMERKING

Verwijder het schutpapier niet van de onderste helft van het reinigingsvel.

- 4 Houd de knop  (Doorvoeren) langer dan twee seconden ingedrukt. Het papier wordt doorgevoerd en het reinigingsvel wordt uitgeworpen.

OPMERKING

- Probeer niet om de degelrol schoon te maken met iets anders dan een reinigingsvel.
- Het reinigingsvel is uitsluitend bedoeld voor het schoonmaken van de degelrol. Gebruik het reinigingsvel niet voor het schoonmaken van andere onderdelen van de printer.
- Neem contact op met Brother of uw dealer voor een vervangend reinigingsvel.

De behuizing van de printer schoonmaken








Veeg de behuizing van de printer bij het schoonmaken af met een droge doek.

OPMERKING

- Bevochtig de doek niet en zorg ervoor dat er geen water in de printer komt.
 - Gebruik geen benzol, alcohol, thinner of schoonmaakmiddelen die schurend, alkalisch of zuur zijn. Dergelijke schoonmaakmiddelen kunnen de behuizing van de printer aantasten.
-

Lampjes









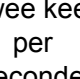

De lampjes branden en knipperen om de status van de printer weer te geven. De volgende symbolen worden in dit deel gebruikt om uit te leggen wat de betekenis is van de verschillende kleuren en patronen.

-  of  of  Het lampje brandt met de weergegeven kleur.
-  of  of  Het lampje knippert met de weergegeven kleur.
-  of  Het lampje knippert afwisselend in beide kleuren, zoals weergegeven.
- Lampje brandt of knippert in één van de kleuren of patronen.
- Lampje is uit.

Zie *Waarschuwingen* op pagina 57 of *Problemen oplossen* op pagina 60 voor meer informatie over de oorzaken van fouten en oplossingen.

In de draadloze LAN-modus en de USB-modus geeft het WLAN-lampje verschillende indicaties weer. De printerstatus wordt weergegeven met het voedingslampje POWER, het gegevenslampje DATA en het statuslampje STATUS.

Zie *WLAN-lampje* op pagina 56 voor de verschillen in communicatiemodi.

| POWER | DATA | STATUS | WLAN | Beschrijving |
|---|-------------------------------------|---|-------------------------------------|--|
|  | <input checked="" type="checkbox"/> | <input checked="" type="checkbox"/> | <input checked="" type="checkbox"/> | Netspanningsadapter/gelijkstroomkabel/ Oplaadbare li-ionbatterij wordt gebruikt |
|  | <input checked="" type="checkbox"/> | <input type="checkbox"/> | <input checked="" type="checkbox"/> | Oplaadbare Ni-MH-batterij wordt gebruikt |
|  | <input checked="" type="checkbox"/> | <input checked="" type="checkbox"/> | <input checked="" type="checkbox"/> | Oplaadbare batterij wordt gebruikt, batterij is vol |
|  | <input type="checkbox"/> |  (eens per 4 seconden) | <input checked="" type="checkbox"/> | Oplaadbare batterij wordt gebruikt, batterij is halfvol |
|  | <input type="checkbox"/> |  (twee keer per 4 seconden) | <input checked="" type="checkbox"/> | Oplaadbare batterij wordt gebruikt, batterij is bijna leeg |
|  | <input type="checkbox"/> |  (eens per seconde) | <input checked="" type="checkbox"/> | Oplaadbare batterij wordt gebruikt, batterij moet worden opgeladen |
|  | <input checked="" type="checkbox"/> | <input checked="" type="checkbox"/> | <input checked="" type="checkbox"/> | Oplaadbare Ni-MH-batterij wordt ontladen |

| POWER | DATA | STATUS | WLAN | Beschrijving |
|-------|------|--------|------|--|
| | | | | Oplaadbare Ni-MH-batterij wordt opgeladen |
| | | | | Gegevens ontvangen of afdrukken |
| | | | | Niet-afgedrukte gegevens in de buffer |
| | | | | Flash-upgrade wordt ontvangen |
| | | | | Printer-upgrade wordt ontvangen |
| | | | | Printer in onderhoudsmodus (voor afdrukken van printerrapport) |
| | | | | Systeemfout (neem contact op voor service) |
| | | | | Fout bij het begin van opladen/ontladen (oplaadbare Ni-MH-batterij niet geplaatst) |
| | | | | Time-outfout bij opladen/ontladen (oplaadbare Ni-MH-batterij) |
| | | | | Printkop of motor koelt af |
| | | | | Fout bij gegevensontvangst |
| | | | | Printer in opstartmodus |

■ WLAN-lampje

| POWER | DATA | STATUS | WLAN | Beschrijving |
|-------|------|--------|---------------------------|--|
| | | | (eens per 3 seconden) | Draadloos LAN ingeschakeld, niet verbonden |
| | | | | Draadloos LAN ingeschakeld, verbonden |
| | | | | USB-modus |

Waarschuwingen

| Probleem | Oplossing |
|--|--|
| Het voedingslampje POWER gaat niet aan | <p>De printer krijgt geen stroom.</p> <p>Als u een netadapter of een gelijkstroomkabel gebruikt, zorg er dan voor dat de adapter of gelijkstroomkabel goed is aangesloten (zie <i>De printer aansluiten op externe voeding</i> op pagina 2) en controleer of de spanningsbron is ingeschakeld.</p> <p>Als u gebruikmaakt van een oplaadbare batterij, controleer dan of de oplaadbare batterij correct is geplaatst en volledig is opgeladen.</p> <p>Controleer de zekering als u met gelijkstroom werkt.</p> |
| Fout bij het begin van opladen/ontladen (oplaadbare Ni-MH-batterij niet geplaatst) | <p>De printer heeft geen oplaadbare Ni-MH-batterij gedetecteerd, terwijl u probeert de batterij op te laden.</p> <p>Controleer of de oplaadbare batterij correct is geplaatst en er geen kabels zijn gebroken bij de batterij of de aansluiting. Zie <i>De oplaadbare Ni-MH-batterij plaatsen</i> op pagina 3 voor meer informatie.</p> <p>Als de oplaadbare Ni-MH-batterij correct is aangesloten, is de batterij mogelijk oververhit geraakt tijdens het opladen. Laat de oplaadbare Ni-MH-batterij afkoelen en probeer dan opnieuw op te laden. Vervang de oplaadbare Ni-MH-batterij als dit een terugkerend probleem is.</p> |
| Time-outfout bij opladen/ontladen (oplaadbare Ni-MH-batterij) | <p>Het opladen van de oplaadbare Ni-MH-batterij duurt te lang (normaal gesproken dient de batterij na 120 minuten volledig opgeladen te zijn).</p> <p>Vervang de oplaadbare Ni-MH-batterij.</p> |
| Ontvangen gegevens in buffer | <p>Afdrukgegevens worden opgeslagen in de buffer. Omdat het afdrukken pas begint als alle gegevens zijn ontvangen, leidt het per ongeluk verbreken van de draadloze LAN-verbinding tijdens de overdracht tot een situatie waarin de gegevens worden opgeslagen en waarin de printer niet kan afdrukken. Schakel de printer uit en weer in.</p> |

| Probleem | Oplossing |
|-----------------------------------|--|
| <p>Printkop of motor koelt af</p> | <p>De thermische printkop of de motor is te warm geworden.</p> <p>Printkop: als de thermische printkop te heet wordt, kan het papier verkleuren op plaatsen waar u helemaal niet wilt afdrukken. Dit verschijnsel kan zich voordoen bij het afdrukken van een groot aantal documenten met veel tekst en een hoge afgedruktichtheid.</p> <p>De printer stopt om deze situatie te voorkomen; het afdrukken wordt hervat als de printkop is afgekoeld.</p> <p>U kunt deze toestand voorkomen of uitstellen door lichter (lagere dichtheid) af te drukken, door de afbeelding minder zwart te maken (bijvoorbeeld door achtergronden en kleuren in grafieken en presentaties weg te halen) en ervoor te zorgen dat de printer voldoende ventilatie en ruimte rondom heeft.</p> <p>Motor: gebruik de printer niet te lang achter elkaar. Als de printer continu wordt gebruikt, loopt de motor warm. In dat geval zal de printer stoppen en na te zijn afgekoeld weer verdergaan.</p> <p>OPMERKING</p> <p>Deze toestand kan zich vaker voordoen wanneer de printer op grote hoogte (boven 3 048 meter) wordt gebruikt. Door de ijle lucht kan de printer minder goed afkoelen.</p> |
| <p>Fout bij gegevensontvangst</p> | <p>Bij instabiele communicatie worden gegevens mogelijk niet correct ontvangen. Verbeter de communicatie-omstandigheden en breng dan opnieuw een verbinding tot stand.</p> |
| <p>Printer in opstartmodus</p> | <p>Dit probleem moet worden opgelost.</p> <p>Neem voor hulp contact op met uw leverancier of de klantenservice van Brother.</p> |

OPMERKING

Zie het volgende hoofdstuk *Problemen oplossen* op pagina 60 voor fouten die hiervoor niet zijn beschreven.

Een printerrapport afdrukken

Met deze functie drukt u een rapport met printerinstellingen af op Letter-formaat zonder de printer aan te sluiten op een computer. (Het rapport past op papier van A4-formaat.) Het rapport biedt informatie over firmwareversie, afdrukkwaliteit en configuratie.

De draadloze instellingen worden op deze pagina afgedrukt.

- 1 Schakel zo nodig de printer in en zorg ervoor dat geen papier is geladen.
- 2 Houd de knop  (Doorvoeren) twee seconden of langer ingedrukt tot het gegevenslampje DATA rood gaat branden.
- 3 Plaats een vel origineel thermisch papier van Brother in de papierinvoeropening van de printer. Het rapport wordt automatisch afgedrukt; daarna keert de printer terug naar de stand-bystand.

OPMERKING

U kunt deze handeling ook uitvoeren met het hulpprogramma voor de PJ-673 (zie *Apparaatinstellingen afdrukken* op pagina 52).

Overzicht

Wanneer de printer niet goed werkt, controleert u eerst of u de volgende taken correct hebt uitgevoerd.

- Plaats de batterij of sluit de printer aan op het lichtnet of gelijkstroom (zie *De printer aansluiten op externe voeding* op pagina 2).
- Druk de printerinstellingen af om te controleren of u kunt afdrukken (zie *Een printerrapport afdrukken* op pagina 59).
- Breng communicatie tot stand tussen de printer en een computer. Breng de verbinding opnieuw tot stand (zie *De printer aansluiten op een iOS-apparaat* op pagina 11 of *De printer aansluiten op een Windows-computer* op pagina 15).

Lees de tips in dit hoofdstuk als u dan nog problemen ondervindt.

Papierproblemen

| Probleem | Oplossing |
|--|--|
| Het papier is vastgelopen in de printer | Zie <i>Vastgelopen papier verwijderen</i> op pagina 39. |
| Het papier wordt doorgevoerd, maar er komt niets op het papier | <ul style="list-style-type: none"> ■ Zorg ervoor dat u thermisch papier gebruikt. ■ De afdrukzijde moet, van voren gezien, naar beneden wijzen. ■ Controleer de ingestelde afdrumdichtheid (zie <i>Opties instellen met het printerstuurprogramma</i> op pagina 35). |
| Het papier wordt niet doorgevoerd, terwijl de motor wel draait | <p>Zorg ervoor dat het uitvoerpaneel goed dicht is.</p> <p>Gebruik origineel thermisch papier van Brother. Zwaar papier wordt mogelijk niet goed doorgevoerd.</p> <p>Als u dan nog problemen ondervindt, is de printer mogelijk beschadigd. Neem voor hulp contact op met uw leverancier of de klantenservice van Brother.</p> |


Afdrukproblemen

| Probleem | Oplossing |
|--|--|
| De afdruk is niet goed uitgelijnd | <p>Zorg ervoor dat u origineel thermisch papier van Brother gebruikt en dat het papier goed is geladen (zie <i>Afdrukken</i> op pagina 33).</p> <p>Controleer of de degelrol vuil is. Zo ja, reinig dan de rol (zie <i>De degelrol schoonmaken</i> op pagina 53).</p> |
| De afdrukkwaliteit is slecht en de afdruk is te licht of te donker | <p>Wijzig de dichtheid met het printerstuurprogramma (zie <i>Afdrukken lichter of donkerder maken</i> op pagina 34).</p> <p>Gebruik origineel thermisch papier van Brother.</p> |
| De afbeelding is op veel plaatsen in elkaar gedrukt of uitgerekt | <p>Controleer of het uitvoerpaneel open is blijven staan tijdens het afdrukken. Sluit het uitvoerpaneel volledig, als dat het geval is.</p> <p>Controleer of het papier slijpt in de printer. Zo ja, controleer dan of de degelrol wel schoon is (zie <i>De degelrol schoonmaken</i> op pagina 53).</p> <p>Gebruik origineel thermisch papier van Brother. Zorg ervoor dat het papier niet verkreukeld is voordat u het invoert.</p> |
| De bovenmarge is niet juist | <p>Zorg ervoor dat de juiste marges zijn ingesteld in het hulpprogramma voor de PJ-673 en in het computerprogramma. Pas zo nodig de boven- en ondermarge aan.</p> <p>Oefen niet te veel kracht uit wanneer u het papier in de papierinvoeropening plaatst. Ga altijd voorzichtig te werk bij het plaatsen van papier.</p> |


| Probleem | Oplossing |
|---|--|
| De zijmarges zijn niet juist. | <p>Zorg ervoor dat de juiste marges zijn ingesteld in het hulpprogramma voor de PJ-673 en in het computerprogramma dat u gebruikt. Pas de linkermarge zo nodig aan.</p> <p>Controleer of uw computerprogramma, de printer en het printerstuurprogramma zijn ingesteld op het papierformaat dat u in de printer hebt geplaatst. Wanneer het programma of het printerstuurprogramma is ingesteld op een andere breedte, komt de afbeelding horizontaal niet op de juiste plaats te staan. Pas de instellingen zo nodig aan.</p> |
| De afdruk bevat niet de juiste tekens. | <p>Controleer of u de juiste tekenset (lettertype) hebt gedefinieerd in uw computerprogramma. Selecteer zo nodig een andere tekenset.</p> <p>Probeer een ander lettertype in uw document.</p> |
| <p>De printer wordt niet gedetecteerd bij het tot stand brengen van een USB-verbinding.</p> <p>De printer wordt niet gedetecteerd bij het tot stand brengen van een draadloze LAN-verbinding.</p> | <ul style="list-style-type: none"> ■ Als dit gebeurt bij een USB-verbinding: <ul style="list-style-type: none"> Controleer of het WLAN-lampje uit is. Als het WLAN-lampje brandt of knippert, is de draadloze LAN-modus van de printer ingeschakeld. Schakel de USB-modus in op de printer. Zie <i>Overschakelen tussen de draadloze LAN-modus en de USB-modus</i> op pagina 30 voor het overschakelen op een andere communicatiemodus. ■ Als dit gebeurt bij een draadloze LAN-verbinding: <ol style="list-style-type: none"> 1 Controleer of het WLAN-lampje brandt of knippert. <ul style="list-style-type: none"> Als het WLAN-lampje uit is, is de printer ingeschakeld in de USB-modus. Activeer de draadloze LAN-modus op de printer. Zie <i>Overschakelen tussen de draadloze LAN-modus en de USB-modus</i> op pagina 30 voor het overschakelen op een andere communicatiemodus. 2 Controleer de instellingen voor draadloos LAN. <ul style="list-style-type: none"> Zie <i>Een printerrapport afdrukken</i> op pagina 59 voor meer informatie over het afdrukken van de printerinstellingen. Neem contact op met de netwerkbeheerder en wijzig de instellingen met het hulpprogramma voor de PJ-673. Zie <i>Het hulpprogramma voor de PJ-673</i> op pagina 40 voor meer informatie over het hulpprogramma. |

| Probleem | Oplossing |
|--|--|
| <p>Ik wil kunnen kiezen of ik afdruk met een draadloze LAN-verbinding of een USB-verbinding.</p> | <p>Stel de printer in voor het afdrukken met zowel een draadloze LAN-verbinding als een USB-verbinding. Als de printer alleen is ingesteld op één communicatiemodus, kan geen overschakeling worden uitgevoerd.</p> <ul style="list-style-type: none"> ■ Als het stuurprogramma voor draadloos LAN niet is geïnstalleerd tijdens de USB-installatie: <ul style="list-style-type: none"> a. Met standaardinstellingen Zie <i>Een printer toevoegen</i> op pagina 19. b. Met gewijzigde instellingen Zie <i>De printer instellen (met gewijzigde instellingen)</i> op pagina 22. <p>Als u na het uitvoeren stap a en b niet kunt afdrukken: Controleer de netwerkverbinding. Zie <i>De computer met Windows instellen</i> op pagina 17. Zie bovendien <i>Overschakelen tussen de draadloze LAN-modus en de USB-modus</i> op pagina 30.</p> <ul style="list-style-type: none"> ■ Als het printerstuurprogramma van de gewenste interface niet kan worden geselecteerd: Controleer of u de juiste interface hebt geselecteerd. Bij het installeren van de printer worden de stuurprogramma's voor Brother PJ-673 en Brother PJ-673 USB geïnstalleerd. Zie <i>Overschakelen tussen de draadloze LAN-modus en de USB-modus</i> op pagina 30 als afdrukken nog steeds niet mogelijk is. ■ Als overschakelen tussen printerstuurprogramma's niet mogelijk is: Zie <i>Overschakelen tussen de draadloze LAN-modus en de USB-modus</i> op pagina 30. |
| <p>Het kost tijd om de draadloze verbinding tot stand te brengen.</p> | <p>Het duurt enige tijd om te initialiseren en daarna de verbinding te voltooien; daarom kan het een minuut of langer duren tot er een draadloze LAN-verbinding tot stand is gebracht. Neem daarover contact op met de leverancier van het apparaat, omdat de verschillen afhankelijk zijn van het apparaat en de omgeving. Zie <i>Overschakelen tussen de draadloze LAN-modus en de USB-modus</i> op pagina 30 voor meer informatie over de tijd die de printer nodig heeft om een draadloze LAN-verbinding tot stand te brengen.</p> |

Pagina's worden niet afgedrukt

| Probleem | Oplossing |
|--|---|
| <p>Het groene gegevenslampje DATA blijft branden, maar de printer drukt niet af.</p> | <ul style="list-style-type: none"> ■ De printer heeft niet alle ontvangen gegevens afgedrukt. Wacht tot de printer klaar is. ■ Plaats een nieuw vel papier in de printer als er geen papier is geladen. ■ Als de printer niet afdrukt, terwijl er wel papier is geladen, moet u het papier verwijderen en opnieuw plaatsen. ■ Schakel de printer uit en weer in en probeer opnieuw af te drukken. <p>OPMERKING</p> <p>Als de printer verbonden is via draadloos LAN, wordt die verbinding verbroken als de printer wordt uitgeschakeld. Als de printer opnieuw wordt ingeschakeld, kan het ongeveer 15 seconden duren voordat de draadloze LAN-verbinding is hersteld.</p> <hr/> <ul style="list-style-type: none"> ■ Er kunnen zich problemen voordoen als u eenvoudige ASCII-tekst naar de printer stuurt. Als er een CR-/LF-opdracht ontbreekt aan het einde van een regel, of als er een formulierinvoeropdracht ontbreekt aan het einde van de laatste regel, blijft de printer mogelijk wachten op meer gegevens. Probeer een andere pagina af te drukken of druk op de knop  (Doorvoeren) om papier door te voeren. |
| <p>De toepassing op de computer zou gegevens naar de printer moeten sturen, maar het gegevenslampje DATA blijft groen branden.</p> | <ul style="list-style-type: none"> ■ Met een USB-aansluiting: <ol style="list-style-type: none"> 1 Controleer of de USB-kabel juist is aangesloten. 2 Als het WLAN-lampje brandt of knippert, is de draadloze LAN-modus van de printer ingeschakeld. Schakel de USB-modus in op de printer. Zie <i>Overschakelen tussen de draadloze LAN-modus en de USB-modus</i> op pagina 30 voor het overschakelen op een andere communicatiemodus. 3 Probeer het met een andere USB-kabel. ■ Met een draadloze LAN-verbinding: <ol style="list-style-type: none"> 1 Als het WLAN-lampje uit is, is de printer ingeschakeld in de USB-modus. Activeer de draadloze LAN-modus op de printer. Zie <i>Overschakelen tussen de draadloze LAN-modus en de USB-modus</i> op pagina 30 voor het overschakelen op een andere communicatiemodus. 2 Controleer of de juiste instellingen zijn opgegeven voor draadloos LAN. |

Pagina's worden maar gedeeltelijk afgedrukt

| Probleem | Oplossing |
|---|--|
| <p>Het gegevenslampje DATA dooft terwijl er een pagina achterblijft in de printer</p> | <p>Het computerprogramma heeft mogelijk geen volledige pagina met gegevens verzonden. Probeer het document opnieuw af te drukken.</p> <p>Mogelijk heeft het computerprogramma een verkeerd paginaformaat doorgegeven of is er papier met een verkeerd formaat geladen. Controleer of in het computerprogramma en het printerstuurprogramma het juiste paginaformaat is ingesteld. Zorg ervoor dat in het programma een paginaformaat is opgegeven dat past bij het geladen papier.</p> <p>Controleer of de instelling [Formulierinvoermodus] in het printerstuurprogramma is ingesteld op [Geen doorvoer].</p> <p>Druk op de knop  (Doorvoeren) om te proberen handmatig papier door te voeren.</p> |
| <p>Er komt een deels afgedrukte pagina uit de printer en het groene gegevenslampje DATA blijft branden of knipperen</p> | <p>Controleer de instelling voor het papierformaat in het computerprogramma dat u gebruikt.</p> |

Productspecificaties

| | |
|---|---|
| Modelnaam | PJ-673 |
| Afmetingen | 255 (b) x 55 (d) x 40 (h) mm |
| Gewicht | Ca. 480 g (exclusief batterij, papier) |
| Afdrukken | |
| Methode | Direct thermisch afdrukken |
| Afdruksnelheid | Gemiddeld: 9,4 sec./pagina (in onze standaardomgeving ¹) |
| Resolutie | 300 x 300 dpi |
| Afdrukbaar gebied | Configureerbaar met printerstuurprogramma (min. 94,7 x 22,8 mm - max. 208,5 x 2 531,6 mm) |
| Papierformaat | A4 (210 x 297 mm), Letter (216 x 279 mm), Legal (216 x 356 mm) |
| Voeding (optioneel) | |
| Batterij | Oplaadbare Ni-MH-batterij: 14,4 V Oplaadbare li-ionbatterij: 11,1 V |
| Adapter | Netadapter (15 V) |
| Autolader | Autolader voor sigarettenaanstekeraansluiting (12 V (DC)) |
| Batterijopbrengst ¹ | Oplaadbare Ni-MH-batterij: Ca. 70 vel papier Oplaadbare li-ionbatterij: Ca. 300 vel papier |
| Interface | |
| USB | USB Ver. 2.0 (Full Speed) (mini-B, randapparaat) |
| Draadloos LAN | Draadloos LAN IEEE802.11b/g (ad-hocmodus) ³ |
| Compatibele besturingssystemen ² | |
| Printerstuurprogramma | Windows 8 / Windows 7 / Windows Vista / Windows XP (USB, Draadloos LAN) |

¹ Deze gegevens zijn afhankelijk van de omgeving. "Onze standaardomgeving" heeft de volgende kenmerken: JEITA J1-patroon continu afgedrukt op papier van A4-formaat bij aansluiting via de USB-interface en gevoed via de netspanningsadapter (Afdruksnelheid), of gevoed door de met de netspanningsadapter opgeladen batterij (batterijopbrengst)

Afdrukdichtheid = 6 Omgevingstemperatuur = 25 °C (via een draadloze LAN-verbinding: 60 pagina's met een oplaadbare Ni-MH-batterij, 250 pagina's met een oplaadbare li-ionbatterij)

² Met iOS 4.3 of hoger (draadloos LAN) kunnen afdrukfuncties worden toegevoegd door toepassingen te schrijven. Raadpleeg de SDK voor iOS 4.3 of hoger (draadloos LAN) op het Brother Developer Center.

³ Voor gebruikers van mobiele Apple-apparaten: Afhankelijk van het model en de versie van het besturingssysteem van uw apparaat, kunt u mogelijk geen verbinding maken met uw printer in de ad-hoc modus. Ga voor meer informatie over de compatibiliteit van uw printer met Apple-apparaten naar de ondersteuningswebsite van Brother op support.brother.com.

| | |
|------------------------------|--|
| Modelnaam | PJ-673 |
| Software | |
| Printer-tekengrootte | 10 cpi, 12 cpi, 15 cpi en proportionele groottes |
| Printer-lettertype | Serif en Sans Serif |
| Omgeving | |
| Bedrijfstemperatuur | 0-40 °C |
| Bedrijfsvochtigheid | 30-80% (geen condensatie) |
| Opslagtemperatuur | -15-50 °C |
| Vochtigheidsgraad bij opslag | 30-85% (geen condensatie) |

Tekencodetabellen

Download de handleiding Command Reference (Opdrachtenlijst) van de Brother support website (support.brother.com) voor meer informatie.

Tabel met extra grafische tekens

| MSB> | 0 | 1 | 2 | 3 | 4 | 5 | 6 | 7 | 8 | 9 | A | B | C | D | E | F |
|-------|---|---|----|---|---|---|---|---|---|----|---|---|---|---|---|---|
| LSB 0 | | | | 0 | @ | P | ` | p | Ç | É | á | ☐ | L | ⌌ | α | ≡ |
| 1 | | | ! | 1 | A | Q | a | q | ü | æ | í | ☐ | ⊥ | ⌒ | β | ± |
| 2 | | | “ | 2 | B | R | b | r | é | Æ | ó | ☐ | ⊤ | ⊥ | Γ | ≤ |
| 3 | | | # | 3 | C | S | c | s | â | ô | ú | | ⊥ | ⌌ | π | ≥ |
| 4 | | | \$ | 4 | D | T | d | t | ä | ö | ñ | ⊥ | — | ⌌ | Σ | ∫ |
| 5 | | | % | 5 | E | U | e | u | à | ò | Ñ | ≠ | ⊥ | F | σ | J |
| 6 | | | & | 6 | F | V | f | v | â | û | a | ≠ | ⊥ | π | μ | ÷ |
| 7 | | | ' | 7 | G | W | g | w | ç | ù | o | π | ⊥ | ⊥ | γ | ≈ |
| 8 | | | (| 8 | H | X | h | x | ê | ÿ | ¿ | ⊥ | ⌌ | ≠ | Φ | ° |
| 9 | | |) | 9 | I | Y | i | y | ë | Ö | ¬ | ≠ | ⊥ | J | Θ | • |
| A | | | * | : | J | Z | j | z | è | Ü | ¬ | ⊥ | ⌌ | ⊥ | Ω | • |
| B | | | + | ; | K | [| k | { | ï | ø | ½ | ⊥ | ⊥ | ■ | δ | √ |
| C | | | , | < | L | \ | l | | î | £ | ¼ | ⊥ | ⊥ | ■ | ∞ | n |
| D | | | - | = | M |] | m | } | ì | ¥ | ¡ | ⊥ | = | ■ | ø | ² |
| E | | | . | > | N | ^ | n | ~ | Ä | Pt | « | ⊥ | ⊥ | ■ | € | ▪ |
| F | | | / | ? | O | _ | o | | Å | f | » | ⊥ | ⊥ | ■ | ∩ | |

Tabel met cursieve tekens

| MSB> | 0 | 1 | 2 | 3 | 4 | 5 | 6 | 7 | 8 | 9 | A | B | C | D | E | F |
|-------|---|---|----|---|---|---|---|---|---|---|----|---|---|---|---|---|
| LSB 0 | | | SP | 0 | @ | P | ` | p | | | SP | 0 | @ | P | ` | p |
| 1 | | | ! | 1 | A | Q | a | q | | | ! | 1 | A | Q | a | q |
| 2 | | | “ | 2 | B | R | b | r | | | “ | 2 | B | R | b | r |
| 3 | | | # | 3 | C | S | c | s | | | # | 3 | C | S | c | s |
| 4 | | | \$ | 4 | D | T | d | t | | | \$ | 4 | D | T | d | t |
| 5 | | | % | 5 | E | U | e | u | | | % | 5 | E | U | e | u |
| 6 | | | & | 6 | F | V | f | v | | | & | 6 | F | V | f | v |
| 7 | | | ‘ | 7 | G | W | g | w | | | ‘ | 7 | G | W | g | w |
| 8 | | | (| 8 | H | X | h | x | | | (| 8 | H | X | h | x |
| 9 | | |) | 9 | I | Y | i | y | | |) | 9 | I | Y | i | y |
| A | | | * | : | J | Z | j | z | | | * | : | J | Z | j | z |
| B | | | + | ; | K | [| k | { | | | + | ; | K | [| k | { |
| C | | | , | < | L | \ | l | | | | , | < | L | \ | l | |
| D | | | - | = | M |] | m | } | | | - | = | M |] | m | } |
| E | | | . | > | N | ^ | n | ~ | | | . | > | N | ^ | n | ~ |
| F | | | / | ? | O | _ | o | | | | / | ? | O | _ | o | ∅ |

Tabel met internationale tekensets

| | 23 | 24 | 40 | 5B | 5C | 5D | 5E | 60 | 7B | 7C | 7D | 7E |
|--------------------------------|-----|----|----|----|----|----|----|----|----|----|----|----|
| VS | # | \$ | @ | [| \ |] | ^ | ' | { | | } | ~ |
| Frankrijk | # | \$ | à | ° | Ç | § | ^ | ' | é | ù | è | Ø |
| Duitsland | # | \$ | § | Ä | Ö | Ü | ^ | ' | ä | ö | ü | ß |
| Verenigd Koninkrijk | £ | \$ | @ | [| \ |] | ^ | ' | { | | } | ~ |
| Denemarken I | # | \$ | @ | Æ | Ø | Å | ^ | ' | æ | ø | å | ~ |
| Zweden | # | ¤ | É | Ä | Ö | Å | Ü | é | ä | ö | å | ü |
| Italië | # | \$ | @ | ° | \ | é | ^ | ù | à | ò | è | ì |
| Spanje I | Pts | \$ | @ | ı | Ñ | ı | ^ | ' | Ø | ñ | } | ~ |
| Japan | # | \$ | @ | [| ¥ |] | ^ | ' | { | | } | ~ |
| Noorwegen | # | ¤ | É | Æ | Ø | Å | Ü | é | æ | ø | å | ü |
| Denemarken II | # | \$ | É | Æ | Ø | Å | Ü | é | æ | ø | å | ü |
| Spanje II | # | \$ | á | ı | Ñ | ı | é | ' | í | ñ | ó | ú |
| Zuid- en Midden-Amerika | # | \$ | á | ı | Ñ | ı | é | ü | í | ñ | ó | ú |
| Korea | # | \$ | @ | [| ₩ |] | ^ | ' | { | | } | ~ |
| Legal | # | \$ | § | ° | ' | " | ¶ | ' | © | ® | † | ™ |

brother