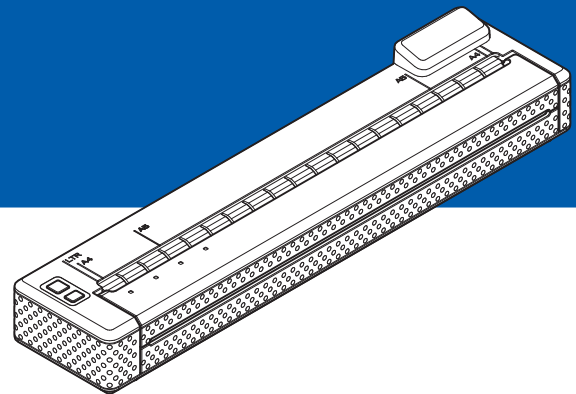


PocketJet

GUIDA DELL'UTENTE



PJ-673 Stampante mobile

- Prima di utilizzare la stampante, accertarsi di leggere questa Guida dell'utente.
- Si consiglia di conservare il manuale in un luogo facilmente accessibile per consultazioni future.

Introduzione

Grazie per avere acquistato la stampante mobile Brother PJ-673 (di seguito denominata "la stampante"). Questa stampante termica mobile può essere collegata a iPhone o iPad (di seguito denominati "dispositivi iOS") o a computer che eseguono Windows, per la stampa di documenti. Prima di utilizzare la stampante accertarsi di leggere la Guida dell'utente e la Guida relativa a sicurezza e restrizioni legali. Si consiglia di conservare il documento in un luogo facilmente accessibile per consultazioni future.

Quando si stampa da un dispositivo iOS, oltre al prodotto e ai servizi da noi forniti è necessario disporre del software di stampa creato da un produttore software. (Viene fornito un Software Development Kit (di seguito denominato "SDK") che è possibile utilizzare.) Per il software di stampa per il dispositivo iOS, consultare un produttore software.

Simboli utilizzati nel presente documento

I seguenti simboli sono utilizzati in questo documento.



Questo simbolo indica istruzioni da seguire. La mancata o errata osservanza di tali istruzioni potrebbe causare danni o lesioni.



Questo simbolo indica informazioni o istruzioni da seguire. La mancata osservanza di tali istruzioni potrebbe causare danni o errori.



Questo simbolo indica la presenza di note volte a fornire informazioni o istruzioni che consentono di capire meglio il prodotto e di utilizzarlo in modo più efficiente.


Informazioni sul presente documento

Questo documento (PDF) è incluso nel CD-ROM.

La versione più recente è disponibile per il download all'indirizzo:

support.brother.com

NOTA

Se si utilizza Adobe® Reader® per visualizzare il documento su un computer, il cursore assume il seguente aspetto  quando viene posizionato su un link. Fare clic sul link per aprire la pagina corrispondente. Per informazioni sull'uso di Adobe® Reader®, vedere il file della guida fornito con Adobe® Reader®.

Sommario

1 Configurazione della stampante 1

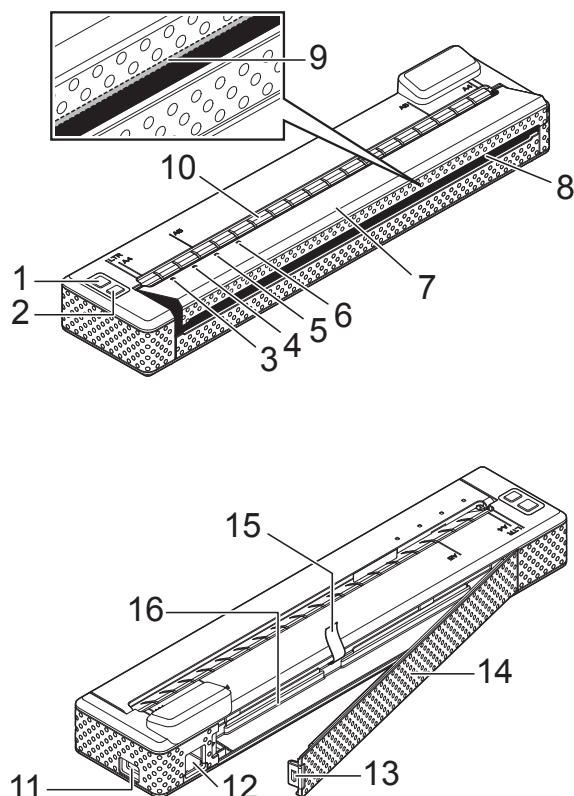
Descrizione generale	1
Alimentatori e loro installazione	1
Collegamento della stampante a una presa di alimentazione esterna	2
Collegamento a una presa di corrente CA (opzionale).....	2
Collegamento a una presa di corrente CC (opzionale)	2
Uso della batteria Ni-MH ricaricabile (opzionale).....	3
Installazione della batteria Ni-MH ricaricabile.....	3
Carica della batteria Ni-MH ricaricabile	4
Suggerimenti per l'uso della batteria Ni-MH ricaricabile	5
Spiegazione dei termini relativi alla batteria	5
Uso della batteria Li-Ion ricaricabile (opzionale).....	6
Installazione della batteria Li-Ion ricaricabile.....	6
Carica della batteria Li-Ion ricaricabile	7
Suggerimenti per l'uso della batteria Li-Ion ricaricabile	8
Riepilogo delle caratteristiche delle batterie ricaricabili	10
Collegamento della stampante a un dispositivo iOS	11
Stampa da un dispositivo iOS attraverso una connessione Wireless LAN.....	11
Collegamento della stampante e del computer Windows	15
Stampa da un computer Windows attraverso una connessione Wireless LAN.....	15
Stampa da un computer che esegue Windows attraverso una connessione USB	26
Disinstallazione del driver della stampante	27


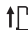
2 Uso della stampante 29

Pannello di controllo	29
Funzioni dei tasti di accensione e di alimentazione.....	29
Indicatori	30
Passaggio tra la modalità Wireless LAN e la modalità USB.....	31
Collegamento del dispositivo iOS a una rete wireless diversa da quella connessa alla stampante	32
Modifica delle impostazioni del dispositivo iOS	32
Collegamento di un computer Windows a una rete wireless diversa da quella connessa alla stampante	32
Soluzioni di stampa.....	34
Aggiornamento del software.....	34
Stampa	34
Per rendere le stampe più chiare o più scure.....	35
Impostazioni delle opzioni del driver della stampante	36
Tipo carta.....	36
Densità	36
Modalità copia	36
Modalità avanzamento modulo.....	36
Nessuna modalità alimentazione extra.....	37
Pausa rotolo carta	37
Stampa linea tratteggiata.....	37

	Commutazione automatica modalità comando	37
	Posizione di alimentazione per la carta personalizzata	37
	Impostazione del formato carta	38
	Selezione del tipo di carta.....	39
	Fogli singoli.....	39
	Carta a rullo non perforata.....	39
	Carta a rullo perforata.....	39
	Suggerimenti per l'uso della carta.....	40
	Utilizzare carta termica originale Brother.....	40
3	Utilità Brother PJ-673	41
	Panoramica.....	41
	Installazione dell'utilità per la stampante Brother PJ-673	41
	Disinstallazione dell'utilità PJ-673.....	42
	Utilizzo dell'utilità PJ-673	43
	Prima di utilizzare l'utilità per la serie PJ-673	43
	Avvio dell'utilità PJ-673.....	43
	Come utilizzare l'utilità PJ-673.....	43
	Parametri	44
4	Manutenzione della stampante	54
	Pulizia del rullo di stampa	54
	Pulizia dell'esterno della stampante.....	55
5	Indicazioni di riferimento	56
	Indicatori	56
	Avvisi degli indicatori	58
	Stampa del rapporto della stampante.....	60
6	Risoluzione dei problemi	61
	Panoramica.....	61
	Problemi con la carta	62
	Problemi con l'immagine stampata.....	62
	Impossibile stampare.....	65
	La stampa viene eseguita in parte.....	66
7	Specifiche tecniche	67
	Specifiche del prodotto	67
A	Set di caratteri	69
	Tabelle dei set di caratteri.....	69

Descrizione generale



- 1  **tasto di accensione**
- 2  **tasto di alimentazione**
- 3 **Indicatore POWER**
- 4 **Indicatore DATA**
- 5 **Indicatore STATUS**
- 6 **Indicatore WIRELESS LAN**
- 7 **Coperchio di sblocco**
- 8 **Fessura uscita carta**
- 9 **Barra di strappo**
- 10 **Fessura ingresso carta**
- 11 **Porta USB**
- 12 **Connettore CA/CC**
- 13 **Fermo sportello batteria**
- 14 **Sportello batteria**
- 15 **Nastro rimozione batteria**
- 16 **Vano batteria**

Alimentatori e loro installazione

La stampante funziona con diversi tipi di alimentatori. Scegliere l'alimentatore (alcuni sono venduti separatamente) più idoneo all'uso previsto, quindi acquistare le apparecchiature necessarie.

L'adattatore CA e l'adattatore per accendisigari sono in grado di alimentare direttamente la stampante, e consentire la stampa, quando la batteria Ni-MH (nichel-metallo idruro) ricaricabile o la batteria Li-Ion (ioni di litio) ricaricabile (di seguito, entrambe definite "la batteria ricaricabile") non sono installate.

Inoltre, l'adattatore CA e l'adattatore per accendisigari possono essere utilizzati per ricaricare la batteria Ni-MH ricaricabile installata nella stampante, oppure per ricaricare una batteria Li-Ion ricaricabile esterna.

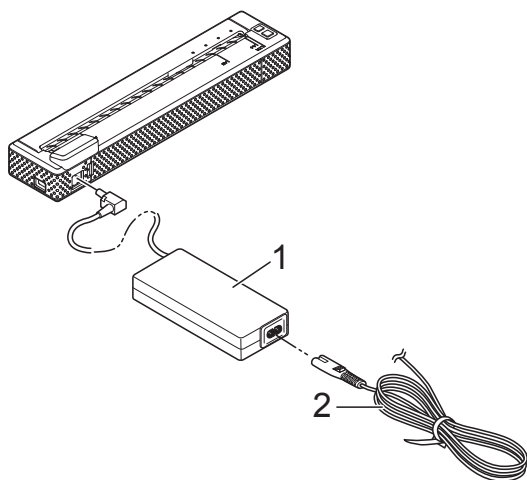
Le batterie ricaricabili alimentano la stampante e consentono la stampa quando l'alimentazione non è fornita dall'adattatore CA o dall'adattatore per accendisigari.

Collegamento della stampante a una presa di alimentazione esterna

Collegamento a una presa di corrente CA (opzionale)

Per alimentare la stampante, collegarla a una vicina presa di corrente CA oppure caricare la batteria ricaricabile mediante corrente CA.

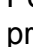
- 1 Collegare l'adattatore CA alla stampante.
- 2 Collegare il cavo di alimentazione CA all'adattatore CA.
- 3 Collegare il cavo di alimentazione CA a una presa di corrente CA (100-240 VCA, 50-60 Hz) posta nelle vicinanze.



- 1 Adattatore CA
- 2 Cavo di alimentazione CA

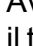
NOTA

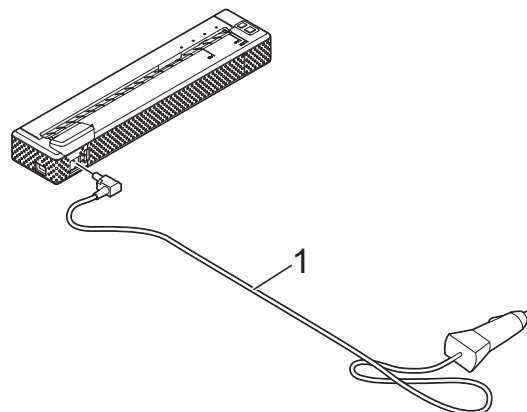
- L'adattatore CA e il cavo di alimentazione CA sono accessori opzionali. Acquistare l'adattatore e il cavo di alimentazione appropriati per il paese in cui verrà utilizzata la stampante.
- Quando si utilizza l'adattatore AC, srotolare il cavo.

- 4 Per accendere la stampante, tenere premuto il tasto  per 1 secondo circa. L'indicatore POWER lampeggia in verde e la stampante è in standby.

Collegamento a una presa di corrente CC (opzionale)

Per alimentare la stampante oppure per caricare la batteria ricaricabile mediante la corrente CC di un veicolo, collegarla alla presa di corrente CC da 12 V del veicolo (accendisigari e così via).

- 1 Collegare l'adattatore per accendisigari alla presa di corrente CC da 12 V del veicolo.
- 2 Collegare l'adattatore per accendisigari alla stampante.
- 3 Avviare il veicolo, quindi tenere premuto il tasto  della stampante per 1 secondo circa, per accenderla. L'indicatore POWER lampeggia in verde e la stampante è in standby.



- 1 Adattatore per accendisigari

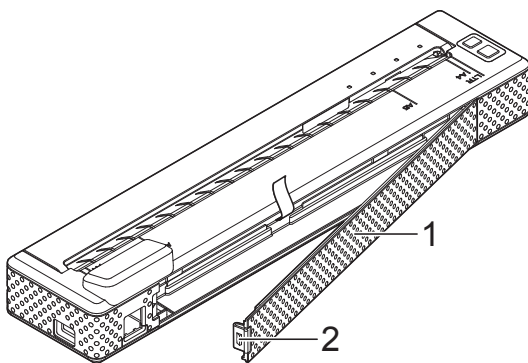
NOTA

- L'adattatore per accendisigari è un accessorio opzionale.
- La tensione fornita da un veicolo è variabile. Anche la velocità di stampa potrebbe variare a seconda della tensione fornita.
- I veicoli da 24 V non sono compatibili.

Uso della batteria Ni-MH ricaricabile (opzionale)

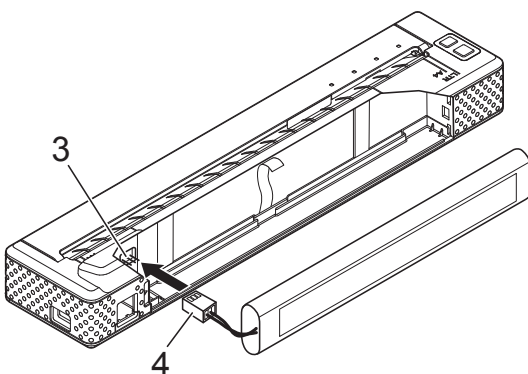
Installazione della batteria Ni-MH ricaricabile

- 1 Aprire lo sportello della batteria (1) premendo il fermo (2).



- 1 Sportello batteria
- 2 Fermo

- 2 Spostare lo sportello con un movimento di rotazione ed estrarlo.
- 3 Verificare l'orientamento del connettore della batteria e inserire con delicatezza il connettore della batteria (4) nel morsetto (3) all'interno del vano batteria.



- 3 Morsetto
- 4 Connettore batteria

NOTA

Quando la stampante è posizionata come mostrato in seguito, il cavo rosso del connettore della batteria (4) si trova sul lato sinistro.

- 4 Afferrare il nastro per la rimozione della batteria, attaccato all'interno del vano batteria. Accertarsi che rimanga un pezzo di nastro abbastanza lungo all'esterno dopo avere installato la batteria Ni-MH ricaricabile, in modo che sia possibile estrarre la batteria tirando il nastro.
- 5 Mentre si tiene il nastro, inclinare in avanti la batteria Ni-MH ricaricabile e inserirla all'interno del vano batteria. Una volta che la batteria Ni-MH ricaricabile ha superato i bordi esterni del vano, premerla saldamente in posizione.

NOTA

- Accertarsi che il lato della batteria Ni-MH ricaricabile recante la dicitura "Ni-MH" sia rivolto verso l'esterno del vano batteria, altrimenti lo sportello della batteria non potrà essere chiuso correttamente.
- La batteria Ni-MH ricaricabile contiene un sensore di calore che interrompe il flusso di corrente se la batteria si surriscalda.

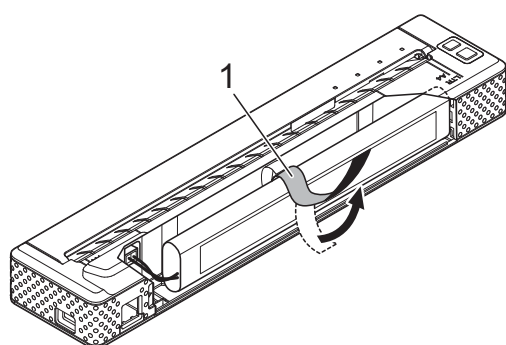
- 6 Fissare lo sportello della batteria all'estremità del vano batteria opposta al connettore CA/CC. Chiudere e fermare lo sportello. Se necessario, spingere delicatamente il fermo dello sportello verso il connettore CA/CC fino a farlo scattare in posizione.

NOTA

- Fare attenzione a non schiacciare il cavo del connettore della batteria.
- La tensione fornita dalla batteria Ni-MH ricaricabile è variabile. Anche la velocità di stampa potrebbe variare a seconda della tensione fornita.

Rimozione della batteria Ni-MH ricaricabile

- 1 Aprire lo sportello della batteria premendo il fermo.
- 2 Spostare lo sportello con un movimento di rotazione ed estrarlo.
- 3 Tirare delicatamente il nastro per la rimozione della batteria fino a quando la batteria Ni-MH ricaricabile si inclina verso l'esterno del vano.



1 Nastro rimozione batteria

NOTA

Se il nastro per la rimozione della batteria è inceppato dietro la batteria Ni-MH ricaricabile, inserire un oggetto di metallo sottile, come ad esempio un cacciavite a punta piatta, tra la batteria e l'involucro all'estremità opposta al connettore CA/CC e spingere la batteria verso l'esterno del vano.


- 4 Rimuovere la batteria Ni-MH ricaricabile dal vano.
- 5 Tirare delicatamente il connettore della batteria Ni-MH ricaricabile e rimuoverlo dal morsetto all'interno della stampante.

Carica della batteria Ni-MH ricaricabile


Eeguire la procedura indicata di seguito per caricare la batteria Ni-MH ricaricabile.

NOTA

- Caricare la batteria Ni-MH ricaricabile subito dopo l'acquisto attenendosi alla procedura indicata di seguito.
- Il tempo massimo necessario per caricare completamente una batteria Ni-MH ricaricabile è di 120 minuti. Una batteria Ni-MH ricaricabile nuova completamente carica consente di stampare circa 70 pagine.


- 1 Installare la batteria Ni-MH ricaricabile nella stampante.
- 2 Utilizzare l'adattatore CA e il cavo di alimentazione CA per collegare la stampante a una presa di corrente CA, oppure utilizzare il cavo CC per collegare la stampante a una presa di corrente CC.
- 3 Accertarsi che la stampante sia spenta.
- 4 Tenere premuto il tasto  per alcuni secondi fino a quando l'indicatore POWER inizia a lampeggiare in verde.

NOTA

- A seconda delle impostazioni specificate nell'utilità per la serie PJ-673, la carica della batteria Ni-MH ricaricabile potrebbe avere inizio dopo l'aggiornamento della batteria. Per ulteriori informazioni, vedere *Aggiorna batteria Ni-MH* a pagina 47.
- Mentre l'indicatore POWER lampeggia in verde e arancione, la carica rimanente nella batteria ricaricabile viene scaricata e la batteria viene aggiornata (vedere *Spiegazione dei termini relativi alla batteria* a pagina 5).
- Se la batteria Ni-MH ricaricabile contiene ancora un'abbondante quantità di carica, potrebbe non essere possibile aggiornarla.
- Mentre è in corso l'aggiornamento della batteria Ni-MH ricaricabile, premere e tenere premuto il tasto di accensione  per interrompere l'aggiornamento e avviare la carica della batteria.

- 5 Una volta terminato l'aggiornamento della batteria Ni-MH ricaricabile, la carica viene avviata automaticamente. L'indicatore POWER continua a lampeggiare in verde fino al completamento della carica. Una volta completata la carica, l'indicatore POWER si spegne.

Interruzione della carica della batteria Ni-MH ricaricabile

Per interrompere la carica della batteria Ni-MH ricaricabile, premere due volte rapidamente il tasto .

Suggerimenti per l'uso della batteria Ni-MH ricaricabile

- Caricare la batteria Ni-MH ricaricabile subito dopo l'acquisto. Non utilizzarla prima che sia carica.
- La batteria Ni-MH ricaricabile si scarica gradualmente con il passare del tempo, anche se non viene utilizzata. Pertanto si raccomanda di caricare la batteria Ni-MH ricaricabile prima di utilizzarla.
- Mentre la stampante è collegata a una presa di corrente CA o CC, una piccola quantità di corrente viene utilizzata per caricare la batteria Ni-MH ricaricabile. Questo processo viene definito "carica di compensazione". La carica di compensazione impedisce alla batteria di scaricarsi gradualmente. Per tale motivo, si consiglia di collegare la stampante a una presa di corrente CA o CC anche se è installata una batteria Ni-MH ricaricabile.
- La ricarica della batteria ricaricabile Ni-MH può avvenire in ambienti a una temperatura compresa tra 0 e 40 °C. Caricare la batteria Ni-MH ricaricabile in ambienti compresi entro questo intervallo di temperatura. In caso contrario, si verificherà un errore e la carica sarà interrotta. Per maggiori dettagli sugli errori visualizzati dagli indicatori, vedere *Indicatori* a pagina 56.
- Le stampe più scure scaricano la batteria Ni-MH ricaricabile più rapidamente di quelle più chiare. Regolare l'impostazione della densità di stampa nella finestra di dialogo del driver della stampante (vedere *Impostazioni delle opzioni del driver della stampante* a pagina 36) o nell'utilità per la serie PJ-673 (vedere *Densità di stampa* a pagina 49).
- Se si riscontrano problemi con la batteria Ni-MH ricaricabile, provare ad aggiornare la batteria prima di sostituirla.

Se la stampante non viene utilizzata per un lungo periodo di tempo

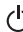
- Se la stampante non verrà utilizzata per un lungo periodo di tempo, rimuovere la batteria Ni-MH ricaricabile dalla stampante e conservarla in un luogo fresco, al riparo dalla luce solare diretta.
- Una batteria Ni-MH ricaricabile che non viene utilizzata per un lungo periodo di tempo potrebbe scaricarsi eccessivamente o diventare inattiva. Per tale motivo, si raccomanda di aggiornare e caricare la batteria Ni-MH ricaricabile ogni 3 mesi.
- Per ulteriori precauzioni, consultare il manuale di istruzioni fornito con la batteria Ni-MH ricaricabile.

Spiegazione dei termini relativi alla batteria

- Scarica

La scarica si verifica quando l'energia della batteria Ni-MH ricaricabile è esaurita. La batteria si scarica lentamente con il passare del tempo, anche quando non viene utilizzata. Se è completamente scarica, la batteria non può essere utilizzata fino a quando non viene ricaricata.

■ Aggiornamento

L'aggiornamento ha luogo quando la stampante scarica completamente la batteria Ni-MH ricaricabile affinché questa possa essere ricaricata alla capacità massima. Per aggiornare la batteria, tenere premuto il tasto  per alcuni secondi fino a quando l'indicatore POWER inizia a lampeggiare in verde e arancione. Le impostazioni specificate definiscono se la batteria viene semplicemente ricaricata, oppure aggiornata. (Per ulteriori opzioni, vedere *Aggiorna batteria Ni-MH* a pagina 47.)

■ Scarica eccessiva

La scarica eccessiva si verifica quando l'alimentazione della batteria Ni-MH ricaricabile è esaurita al punto che non è più possibile caricare la batteria alla capacità precedente. Per evitare la scarica eccessiva, caricare la batteria periodicamente.

■ Inattività

La condizione di inattività implica che la batteria Ni-MH ricaricabile è rimasta inutilizzata per troppo tempo e non è più possibile caricarla alla capacità precedente. È possibile ripristinare la capacità precedente della batteria attraverso una carica di compensazione della durata di un'ora. Se è trascorso più di un anno dall'ultimo utilizzo della batteria, non sarà possibile ripristinare la capacità precedente.

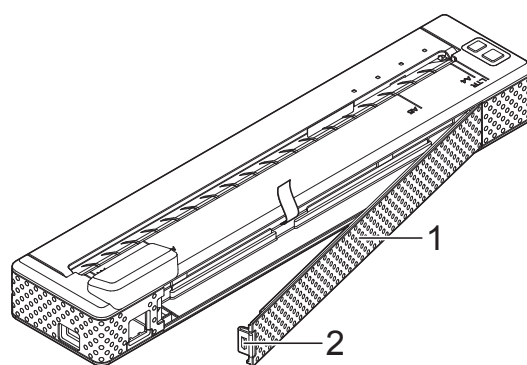
■ Carica di compensazione

La carica di compensazione è una piccola quantità di corrente utilizzata per caricare la batteria Ni-MH ricaricabile ogni volta che la stampante è collegata a una presa CA o CC. La batteria si scarica lentamente (ovvero, perde energia) con il passare del tempo, anche quando non viene utilizzata. La carica di compensazione blocca questa scarica, impedendo che la batteria si scarichi.

Uso della batteria Li-Ion ricaricabile (opzionale)

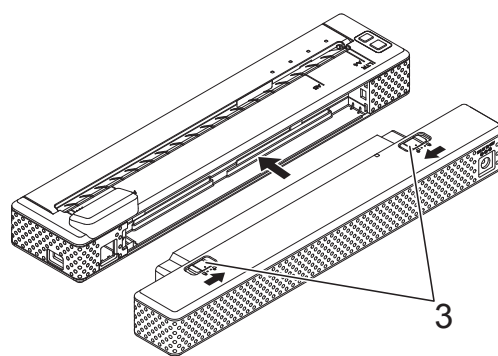
Installazione della batteria Li-Ion ricaricabile

- 1 Aprire lo sportello della batteria premendo il fermo.



- 1 Sportello batteria
- 2 Fermo

- 2 Spostare lo sportello con un movimento di rotazione ed estrarlo.
- 3 Spostare gli interruttori scorrevoli della batteria Li-Ion ricaricabile verso l'interno, quindi inserire la batteria nel vano batteria.



- 3 Interruttori scorrevoli

NOTA

Quando si installa la batteria Li-Ion ricaricabile, inserire dapprima il nastro per la rimozione della batteria nel vano batteria, quindi installare la batteria. Il nastro per la rimozione della batteria non è necessario per rimuovere la batteria Li-Ion ricaricabile.

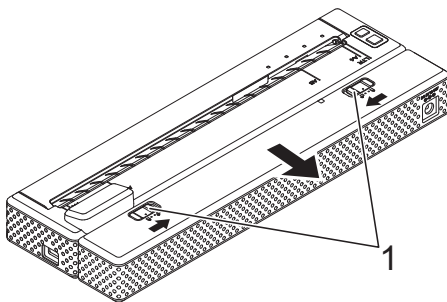
- 4 Spostare gli interruttori scorrevoli verso l'esterno per bloccare la batteria in posizione.

NOTA

- La tensione fornita dalla batteria Li-Ion ricaricabile è variabile. Anche la velocità di stampa potrebbe variare a seconda della tensione fornita.
- Quando si usa la batteria Li-Ion ricaricabile, non è necessario lo sportello batteria. Conservarlo in un luogo sicuro, per evitare che venga perso.

Rimozione della batteria Li-Ion ricaricabile

Spostare gli interruttori scorrevoli della batteria Li-Ion ricaricabile verso l'interno, quindi rimuovere la batteria dalla stampante.



1 Interruttori scorrevoli

Carica della batteria Li-Ion ricaricabile

È possibile caricare la batteria Li-Ion ricaricabile sia mentre è inserita nella stampante sia quando è rimossa dalla stampante.

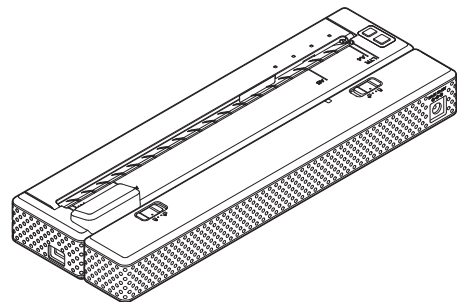
Eseguire la procedura indicata di seguito per caricare la batteria Li-Ion ricaricabile.

NOTA

- Caricare la batteria Li-Ion ricaricabile subito dopo l'acquisto attenendosi alla procedura indicata di seguito.
- Per caricare completamente la batteria Li-Ion ricaricabile sono necessari fino a 180 minuti. Una batteria Li-Ion ricaricabile nuova completamente carica consente di stampare circa 300 pagine.

Carica mentre la batteria è installata nella stampante

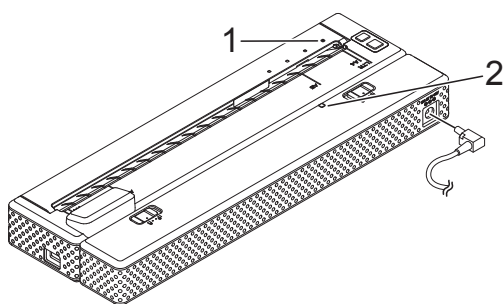
- 1 Accertarsi che la stampante sia spenta.
- 2 Accertarsi che la batteria Li-Ion ricaricabile sia installata nella stampante.



- 3 Utilizzare l'adattatore CA e il cavo di alimentazione CA per collegare la batteria Li-Ion ricaricabile a una presa di corrente CA, oppure utilizzare il cavo CC per collegare la batteria a una presa di corrente CC.

L'indicatore della batteria si illumina in arancione.

Quando la batteria Li-Ion ricaricabile è completamente carica, l'indicatore della batteria si spegne.



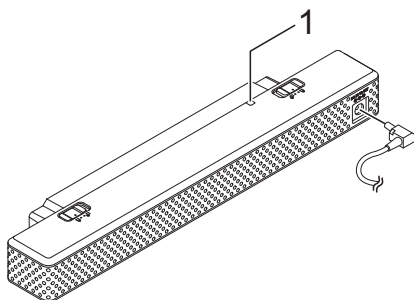
- 1 Indicatore POWER
2 Indicatore batteria Li-Ion

Carica quando la batteria è rimossa dalla stampante

Utilizzare l'adattatore CA e il cavo di alimentazione CA per collegare la batteria Li-Ion ricaricabile a una presa di corrente CA, oppure utilizzare il cavo CC per collegare la batteria a una presa di corrente CC.

L'indicatore della batteria si illumina in arancione.

Quando la batteria Li-Ion ricaricabile è completamente carica, l'indicatore della batteria si spegne.



- 1 Indicatore batteria Li-Ion

Interruzione della carica della batteria Li-Ion ricaricabile


Per interrompere la carica della batteria Li-Ion ricaricabile, scollegare il cavo di alimentazione CA o il cavo CC dal connettore CA/CC della batteria.

Suggerimenti per l'uso della batteria Li-Ion ricaricabile

- Caricare la batteria Li-Ion ricaricabile subito dopo l'acquisto. Non utilizzarla prima che sia carica.
- Le stampe più scure scaricano la batteria Li-Ion ricaricabile più rapidamente di quelle più chiare. Regolare l'impostazione della densità di stampa nella finestra di dialogo del driver della stampante (vedere *Impostazioni delle opzioni del driver della stampante* a pagina 36) o nell'utilità per la serie PJ-673 (vedere *Densità di stampa* a pagina 49).
- A differenza della batteria Ni-MH ricaricabile, l'aggiornamento e la carica di compensazione non sono necessari quando si utilizza la batteria Li-Ion ricaricabile.
- La ricarica della batteria ricaricabile Li-Ion può avvenire in ambienti a una temperatura compresa tra 0 e 40 °C. Caricare la batteria Li-Ion ricaricabile in ambienti compresi entro questo intervallo di temperatura. Se la temperatura è al di fuori di tale intervallo, la batteria Li-Ion ricaricabile non verrà caricata e l'indicatore della batteria resterà acceso.

Se la temperatura dell'ambiente torna entro il suddetto intervallo, la carica riprende.

- Se la stampante viene utilizzata mentre la batteria Li-Ion ricaricabile è installata e l'adattatore CA o il cavo CC è collegato, la funzione di spegnimento automatico spegne la stampante una volta trascorso il periodo di tempo specificato (vedere *Spegnimento automatico (Ni-MH)* a pagina 47), quindi la batteria Li-Ion ricaricabile viene caricata. Una volta trascorsi al massimo 180 minuti dall'accensione della stampante, l'indicatore della batteria si spegne e la carica viene interrotta.

	<p>Se la stampante viene utilizzata mentre la batteria Li-Ion ricaricabile è installata e l'adattatore CA o il cavo CC è collegato, l'indicatore della batteria potrebbe spegnersi e la carica potrebbe venire interrotta anche se la batteria Li-Ion ricaricabile non è ancora completamente carica.</p> <p>Per caricare completamente la batteria, spegnere la stampante.</p>
---	---

- Se si carica la batteria Li-Ion ricaricabile mentre il cavo CC è collegato, la quantità di tensione necessaria per caricare completamente la batteria Li-Ion ricaricabile potrebbe non venire fornita dalla presa di corrente CC. Una volta trascorsi al massimo 180 minuti dall'avvio della carica, l'indicatore della batteria si spegne e la carica viene interrotta anche se la batteria Li-Ion ricaricabile non è completamente carica.

Caratteristiche della batteria Li-Ion ricaricabile

La buona conoscenza delle caratteristiche della batteria Li-Ion ricaricabile consente di ottimizzarne l'uso.

- L'uso o la conservazione della batteria Li-Ion ricaricabile in un luogo soggetto a temperature troppo elevate o troppo basse potrebbe accelerarne il deterioramento. In particolare, l'uso della batteria Li-Ion ricaricabile con una carica del 90% o superiore in luoghi soggetti a temperature elevate accelera considerevolmente il deterioramento della batteria.
- L'uso della stampante mentre la batteria Li-Ion ricaricabile è installata e in fase di carica potrebbe accelerare il deterioramento della batteria. Se la stampante viene utilizzata mentre la batteria Li-Ion ricaricabile è installata, scollegare l'adattatore CA o il cavo CC.
- È consigliabile scaricare completamente la batteria Li-Ion ricaricabile prima di caricarla.

Se la stampante non viene utilizzata per un lungo periodo di tempo

- Se la stampante non verrà utilizzata per un lungo periodo di tempo, rimuovere la batteria Li-Ion ricaricabile dalla stampante e conservarla in un luogo fresco, al riparo dalla luce solare diretta.
- Se la batteria Li-Ion ricaricabile non verrà utilizzata per un lungo periodo di tempo, si raccomanda di caricarla ogni 6 mesi.
- Per ulteriori precauzioni, consultare il manuale di istruzioni fornito con la batteria Li-Ion ricaricabile.

Riepilogo delle caratteristiche delle batterie ricaricabili


Nella tabella seguente sono riportate le caratteristiche dei due tipi di batterie ricaricabili che è possibile utilizzare con la stampante.

	Batteria Ni-MH	Batteria Li-Ion
Installazione batteria	Interna	Esterna
Stampa durante la carica	Sì	Sì
Carica di compensazione	Sì	No
Posizione caricabatteria	All'interno della stampante	All'interno della batteria
Durata indicativa della carica	120 min	180 min
Numero indicativo di pagine per carica	70 pagine (equivalente al formato A4)	300 pagine (equivalente al formato A4)
Funzione di aggiornamento	Sì	No
Carica senza stampante	No	Sì

NOTA

Poiché è necessario eseguire la carica di compensazione della batteria Ni-MH ricaricabile, collegare un alimentatore (adattatore CA e cavo di alimentazione CA o adattatore per accendisigari) a intervalli regolari. Dal momento che cariche troppo frequenti della batteria Li-Ion ricaricabile ne riducono la durata di servizio, è consigliabile caricarla solo quando è completamente scarica.

Collegamento della stampante a un dispositivo iOS

	Quando si stampa da un dispositivo iOS, oltre al prodotto e ai servizi da noi forniti è necessario disporre del software di stampa creato da un produttore software. (È fornito un SDK che è possibile utilizzare.) Per il software di stampa per il dispositivo iOS, consultare un produttore software.
---	--

NOTA

- La stampante è in grado di stabilire una connessione attraverso il metodo di autenticazione Sistema aperto e quando il metodo di crittografia è impostato su Nessuno o sulla modalità WEP Ad-hoc.
- Quando è connesso alla stampante in modalità Ad-hoc, il Wi-Fi non può essere utilizzato per la connessione a Internet. Inoltre, quando il dispositivo iOS entra in modalità stand-by, la connessione tra la stampante e il dispositivo iOS stesso viene persa.
- Per utenti di dispositivi mobili Apple: A seconda del modello del proprio dispositivo e della versione del sistema operativo in uso, potrebbe non essere possibile connettersi alla periferica in modalità Ad-Hoc. Per ulteriori informazioni sulla compatibilità della periferica con i dispositivi Apple, consultare il sito web Brother di supporto all'indirizzo support.brother.com.

Stampa da un dispositivo iOS attraverso una connessione Wireless LAN

Di seguito sono riportate le impostazioni predefinite della stampante.

Può risultare utile stampare un rapporto delle impostazioni della stampante, come illustrato in *Stampa del rapporto della stampante* a pagina 60.

SSID (nome della rete): PJ-673_XXXX (dove "XXXX" indica **le ultime quattro cifre** del numero di serie della stampante)

Metodo di crittografia: WEP

Chiave WEP: **Ultime cinque cifre** del numero di serie della stampante

Indirizzo IP: 169.254.100.1

Maschera di sottorete: 255.255.0.0





NOTA

Il numero di serie è indicato con "SER. NO. XXXXXX-XXXXXXXXX" sul retro della stampante.

Collegamento della stampante (con le impostazioni predefinite)

Quando si utilizzano le impostazioni di fabbrica della stampante per il collegamento a un dispositivo iOS, attenersi alla procedura seguente. Per modificare le impostazioni della stampante, vedere *Collegamento della stampante (con le impostazioni predefinite modificate)* a pagina 12.

Inoltre, se le impostazioni della stampante relative alla rete wireless LAN vengono modificate, anche dopo che erano già state specificate, sarà necessario stabilire nuovamente la connessione tra il dispositivo iOS e la stampante.

- 1 Accendere la stampante.
- 2 Verificare che l'indicatore POWER sia acceso, quindi tenere premuto (per almeno 3 secondi) il tasto  per accedere alla modalità wireless LAN. Verificare che l'indicatore WIRELESS LAN lampeggi. Per ulteriori dettagli, vedere *Passaggio tra la modalità Wireless LAN e la modalità USB* a pagina 31.
- 3 Aprire le **Impostazioni**  sul dispositivo iOS.
- 4 Selezionare . Se  è spento, accenderlo.
- 5 Viene visualizzato un elenco di reti Wi-Fi (SSID) alle quali è possibile connettersi. Per stabilire una connessione, toccare la rete (SSID) primaria per la stampante, accanto alla quale comparirà così un segno di spunta. Nel campo della password, digitare la chiave WEP predefinita (**ultime cinque cifre** del numero di serie). Il dispositivo iOS impiegherà qualche istante per rilevare e visualizzare l'SSID. Se non viene visualizzato, spegnere nuovamente il Wi-Fi e quindi riaccenderlo.



- 6 Quando l'indicatore WIRELESS LAN smette di lampeggiare e resta acceso, la stampante è connessa. Eseguire le stampe attraverso il software di stampa creato utilizzando l'SDK.

NOTA


Per stabilire una connessione wireless LAN potrebbe essere necessario più di 1 minuto. Poiché questo varia a seconda del dispositivo e dell'ambiente, verificare con il produttore del dispositivo utilizzato.

■ Se non è possibile stampare

Nei seguenti casi, la connessione wireless LAN tra stampante e dispositivo iOS viene interrotta, e non risulta possibile stampare.

- 1 Il dispositivo iOS è entrato in modalità stand-by.
- 2 La stampante è stata spenta.
- 3 La stampante è passata in modalità USB.

Nei casi suddetti, per stabilire nuovamente la connessione eseguire le operazioni seguenti.

- 1 Selezionare l'SSID per la modalità Ad-hoc, come da passaggio 5 a pagina 11.
- 2 Selezionare la connessione per il passaggio 1 a pagina 11.
- 3 Tenere premuto il tasto  per almeno 3 secondi per entrare in modalità wireless LAN, quindi selezionare l'SSID per la modalità Ad-hoc come da passaggio 3 a pagina 11.

Collegamento della stampante (con le impostazioni predefinite modificate)

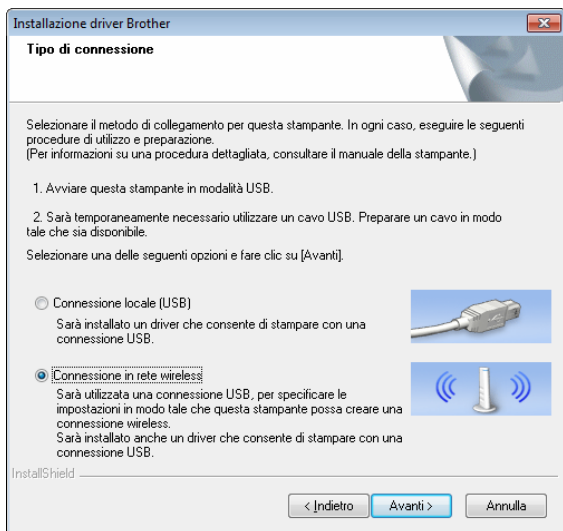
NOTA

- Per modificare le impostazioni predefinite della stampante sono necessari un computer che esegue Windows e un cavo USB, anche se la stampante viene utilizzata da un dispositivo iOS attraverso una connessione wireless LAN. In questa procedura viene installato il driver di stampa per una connessione USB sul computer che esegue Windows.
- Per utilizzare la stampante attraverso una connessione wireless LAN è necessario specificare le impostazioni sia sulla stampante che sul dispositivo iOS. Le impostazioni della stampante vengono specificate dal driver di stampa, mentre le impostazioni sul dispositivo iOS devono essere specificate manualmente. Specificare le impostazioni secondo le procedure indicate in questo manuale.
- Eseguire l'accesso al computer che esegue Windows con diritti di amministratore.
- Se durante la specificazione delle impostazioni compare una finestra di dialogo che richiede i diritti di amministratore o la conferma per eseguire l'operazione con diritti di amministratore, seguire le istruzioni.
- Se durante la specificazione delle impostazioni compare una finestra di dialogo che richiede una conferma per proseguire con l'installazione, fornire la conferma.
- Le descrizioni contenute in questo manuale si applicano alle connessioni di rete wireless che è possibile configurare attraverso le procedure standard del proprio sistema operativo. In tutti gli altri casi, consultare il manuale di istruzioni fornito con l'adattatore wireless.

- 1 Se si dispone del CD-ROM fornito, inserirlo nell'unità CD-ROM del computer e fare clic su **[Installazione standard]** nella schermata di installazione visualizzata. Se invece è stata scaricata la versione Web, eseguire il file scaricato. Fare clic su **[Avanti]**.



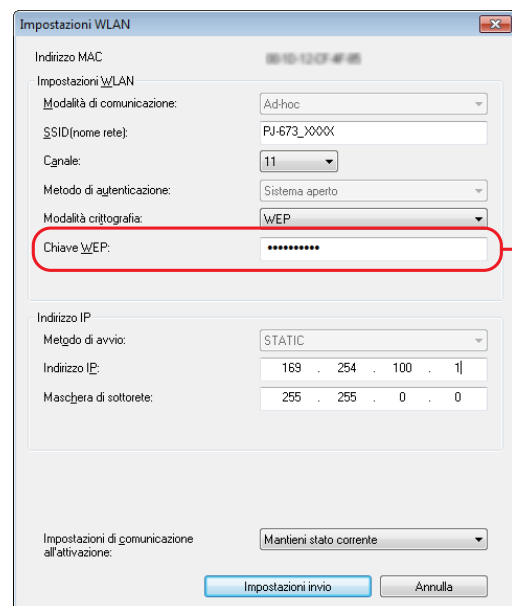
- 2 Selezionare [**Connessione in rete wireless**], quindi fare clic su [**Avanti**].



- 3 Utilizzando il cavo USB, collegare la stampante a un computer che esegue Windows, quindi accendere la stampante in modalità USB. (Per impostazione predefinita, la stampante è in modalità USB.) Se la stampante è in modalità wireless LAN (l'indicatore WIRELESS LAN lampeggia), passare alla modalità USB. Per ulteriori dettagli, vedere *Passaggio tra la modalità Wireless LAN e la modalità USB* a pagina 31. La schermata successiva viene visualizzata automaticamente.



- 4 Le impostazioni wireless LAN vengono visualizzate nella schermata [**Impostazioni WLAN**]. Immettere le impostazioni nella schermata [**Impostazioni WLAN**], quindi fare clic su [**Impostazioni invio**]. Prendere nota delle impostazioni specificate.



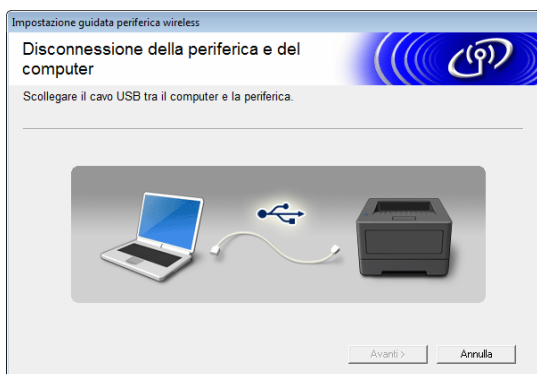
NOTA

- La chiave WEP solitamente è visualizzata come indicato dalla lettera A, indipendentemente dall'impostazione recuperata dalla stampante al suo avvio.
- Quando si modifica la chiave WEP, digitare 5 o 13 caratteri ASCII oppure 10 o 26 caratteri esadecimali. Le impostazioni WLAN possono essere in seguito modificate attraverso l'utilità PJ-673 su un computer che esegue Windows. Per ulteriori dettagli, vedere *Impostazioni WLAN* a pagina 52 nel *Menu dell'utilità PJ-673*.

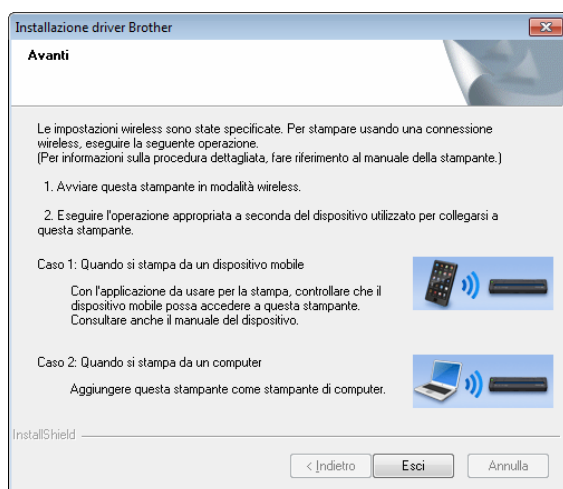
SSID	
Indirizzo IP	
Maschera di sottorete	
Chiave WEP	

[Modalità di comunicazione], [Metodo di autenticazione] e [Metodo di avvio] sono stati impostati rispettivamente su [Ad-hoc], [Sistema aperto] e [STATIC], e non possono essere modificati.

- 5** Quando viene disconnesso il cavo USB, viene visualizzata automaticamente la schermata successiva.



- 6** Fare clic su **[Esci]**. L'installazione della stampante su un computer che esegue Windows è completata.

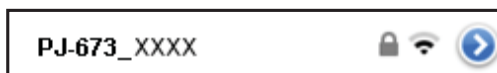


NOTA

In questa procedura vengono installati contemporaneamente il driver di stampa e l'utilità di installazione su un computer che esegue Windows. Il computer che esegue Windows può essere utilizzato in seguito per modificare le impostazioni. Vedere *Impostazioni WLAN* a pagina 52 in *Menu dell'utilità PJ-673*. In seguito è illustrato il collegamento della stampante a un dispositivo iOS.

Collegamento della stampante (con le impostazioni predefinite modificate)

- 1** Accendere la stampante.
- 2** Verificare che l'indicatore POWER sia acceso, quindi tenere premuto (per almeno 3 secondi) il tasto per accedere alla modalità wireless LAN. Verificare che l'indicatore WIRELESS LAN lampeggi. Per ulteriori dettagli, vedere *Passaggio tra la modalità Wireless LAN e la modalità USB* a pagina 31.
- 3** Aprire le **Impostazioni** sul dispositivo iOS.
- 4** Selezionare . Se è spento, accenderlo.
- 5** Viene visualizzato un elenco di reti Wi-Fi (SSID) alle quali è possibile connettersi. Per stabilire una connessione, toccare la rete (SSID) menzionata nel passaggio **4** della sezione *Collegamento della stampante (con le impostazioni predefinite modificate)*. Accanto alla connessione comparirà così un segno di spunta. Se **[Modalità crittografia]** è stato impostato su **[WEP]**, immettere la chiave WEP come password. Il dispositivo iOS impiegherà qualche istante per rilevare e visualizzare l'SSID. Se non viene visualizzato, spegnere nuovamente il Wi-Fi e quindi riaccenderlo.



- 6 Quando l'indicatore WIRELESS LAN smette di lampeggiare e resta acceso, la stampante è connessa. Eseguire le stampe attraverso il software di stampa creato utilizzando l'SDK.

NOTA


Per stabilire una connessione wireless LAN potrebbe essere necessario più di 1 minuto. Poiché questo varia a seconda del dispositivo e dell'ambiente, verificare con il produttore del dispositivo utilizzato.

■ Se non è possibile stampare

Nei seguenti casi, la connessione wireless LAN tra stampante e dispositivo iOS viene interrotta, e non risulta possibile stampare.

- 1 Il dispositivo iOS è entrato in modalità stand-by.
- 2 La stampante è stata spenta.
- 3 La stampante è passata in modalità USB.

Nei casi suddetti, per stabilire nuovamente la connessione eseguire le operazioni seguenti.

- 1 Selezionare l'SSID per la modalità Ad-hoc, come da passaggio ⑤ a pagina 14.
- 2 Selezionare la connessione per il passaggio ① a pagina 14.
- 3 Tenere premuto il tasto  per almeno 3 secondi per entrare in modalità wireless LAN, quindi selezionare l'SSID per la modalità Ad-hoc come da passaggio ③ a pagina 14.

Collegamento della stampante e del computer Windows

Stampa da un computer Windows attraverso una connessione Wireless LAN

NOTA

- La stampante è in grado di stabilire una connessione attraverso il metodo di autenticazione Sistema aperto e quando il metodo di crittografia è impostato su Nessuno o sulla modalità WEP Ad-hoc.
- Quando il driver di stampa è installato sul computer Windows, vengono specificate le impostazioni della stampante. Preparare il computer e il cavo USB.
- Effettuare l'accesso con diritti di amministratore.
- Se durante la specificazione delle impostazioni compare una finestra di dialogo che richiede i diritti di amministratore o la conferma per eseguire l'operazione con diritti di amministratore, seguire le istruzioni.
- Se durante la specificazione delle impostazioni compare una finestra di dialogo che richiede una conferma per proseguire con l'installazione, fornire la conferma.
- Le descrizioni contenute in questo manuale si applicano alle connessioni di rete wireless LAN che è possibile configurare attraverso le procedure standard del sistema operativo. In tutti gli altri casi, consultare il manuale di istruzioni fornito con l'adattatore wireless o il computer Windows.
- Se è utilizzato un firewall, l'installazione potrebbe non essere completata correttamente. Aprire il numero di porta TCP/IP 9100. In caso di dubbi su come eseguire l'operazione, consultare l'amministratore che ha specificato le impostazioni.
- Prima dell'installazione, scollegare il cavo LAN dal computer o disattivare la connessione LAN cablata.

Di seguito sono riportate le impostazioni predefinite della stampante.

Può risultare utile stampare un rapporto delle impostazioni della stampante, come illustrato in *Stampa del rapporto della stampante* a pagina 60.

SSID (nome della rete): PJ-673_XXXX
(dove "XXXX" indica **le ultime quattro cifre** del numero di serie della stampante)

Metodo di crittografia: WEP

Chiave WEP: **Ultime cinque cifre** del numero di serie della stampante

Indirizzo IP: 169.254.100.1

Maschera di sottorete: 255.255.0.0

NOTA

Il numero di serie è indicato con "SER. NO. XXXXXX-XXXXXXXXXX" sul retro della stampante.

Collegamento della stampante (con le impostazioni predefinite)

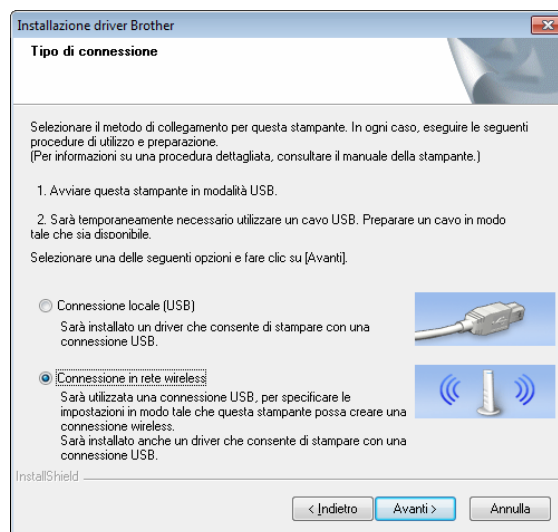
Se la stampante viene utilizzata con le impostazioni predefinite, la configurazione non è necessaria. Tuttavia, sarà necessario specificare manualmente le impostazioni sul computer Windows.

Specificare le impostazioni secondo le procedure indicate in questo manuale.

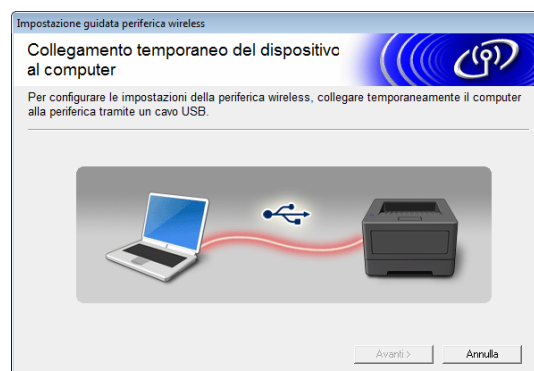
- 1 Se si dispone del CD-ROM fornito, inserirlo nell'unità CD-ROM del computer e fare clic su **[Installazione standard]** nella schermata di installazione visualizzata. Se invece è stata scaricata la versione Web, fare doppio clic sul file scaricato. Fare clic su **[Avanti]**.



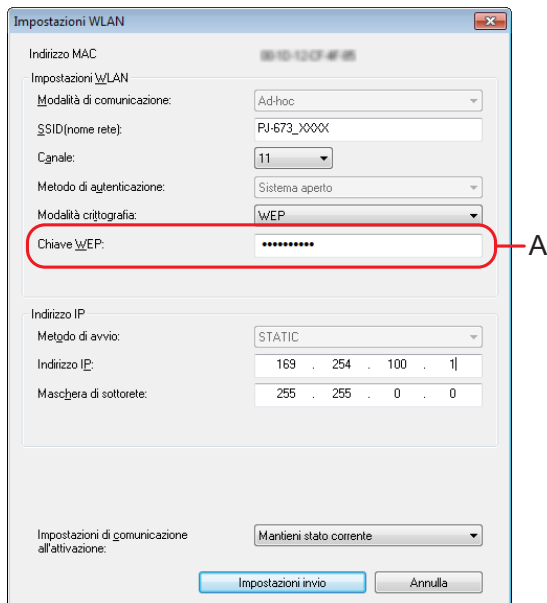
- 2 Selezionare **[Connessione in rete wireless]**, quindi fare clic su **[Avanti]**.



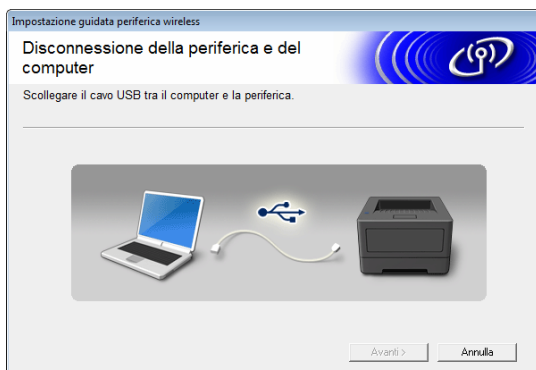
- 3 Utilizzando il cavo USB, collegare la stampante a un computer che esegue Windows, quindi accendere la stampante. Se la stampante è in modalità wireless LAN (l'indicatore WIRELESS LAN lampeggia), passare alla modalità USB. Per ulteriori dettagli, vedere *Passaggio tra la modalità Wireless LAN e la modalità USB* a pagina 31. La schermata successiva viene visualizzata automaticamente.



- 4 Fare clic su [Impostazioni invio].



- 5 Quando viene disconnesso il cavo USB, viene visualizzata automaticamente la schermata successiva.




- 6 Fare clic su [Esci].
L'installazione è completa.
Continuare con la configurazione del computer Windows e con l'aggiunta della stampante.

Configurazione del computer che esegue Windows

In questa procedura è illustrato come specificare le impostazioni per una connessione wireless LAN. Poiché le procedure di connessione sono diverse a seconda del sistema operativo, verificare la procedura specifica al proprio sistema operativo. (A scopo di esempio, nelle procedure seguenti sono utilizzate schermate di Windows 7.)

L'esecuzione della procedura in *Aggiunta di una stampante* consente di completare la configurazione.

Se sul computer che esegue Windows la wireless LAN è disattivata, attivarla.

Passare alla modalità wireless LAN. Per entrare in modalità wireless LAN, verificare che l'indicatore POWER sia acceso, quindi tenere premuto (per almeno 3 secondi) il tasto . Verificare che l'indicatore WIRELESS LAN lampeggi. Per ulteriori dettagli, vedere *Passaggio tra la modalità Wireless LAN e la modalità USB* a pagina 31.

- 1 Windows 8:
Fare clic su [Pannello di controllo] nella schermata [App] - [Rete e Internet].

Fare clic su [Centro connessioni di rete e condivisione].

Windows 7:

Dal menu [Start] fare clic su [Pannello di controllo] - [Rete e Internet].

Fare clic su [Centro connessioni di rete e condivisione].

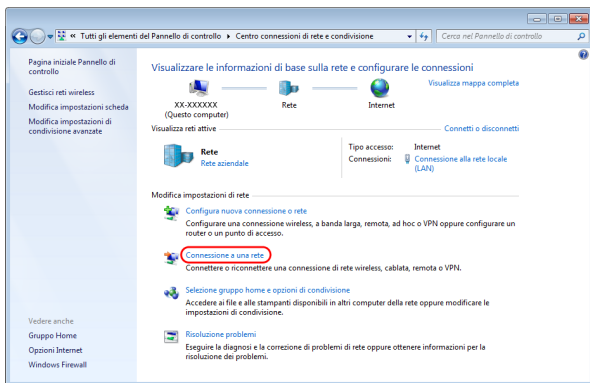
Windows Vista:

Dal menu [Start] fare clic su [Connetti a].

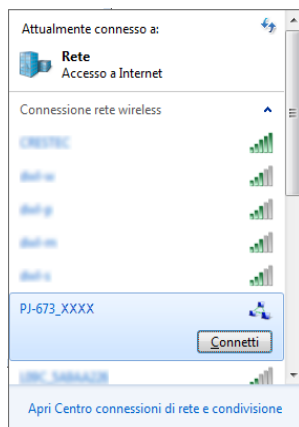
Windows XP:

Dal menu [Start] fare clic su [Pannello di controllo] - [Connessione di rete].

Fare clic con il tasto destro su [Connessione in rete wireless], quindi fare clic su [Visualizza reti wireless disponibili].



- 2 Per stabilire una connessione, selezionare l'SSID predefinito della stampante dall'elenco di SSID disponibili.



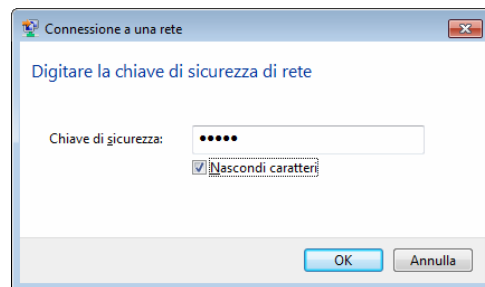
- 3 Windows 8 / Windows 7:
Nel campo della chiave di sicurezza, digitare la chiave WEP predefinita della stampante (ultime cinque cifre del numero di serie), quindi fare clic su [OK].

Windows Vista:

Nel campo della chiave di sicurezza o passphrase, digitare la chiave WEP predefinita della stampante (ultime cinque cifre del numero di serie), quindi fare clic su [Connetti].

Windows XP:

Nel campo della chiave di rete, digitare la chiave WEP predefinita della stampante (ultime cinque cifre del numero di serie), quindi fare clic su [Connetti].



NOTA

Se l'SSID predefinito della stampante non compare nell'elenco, verificare che la stampante sia stata accesa e che sia in modalità wireless LAN (l'indicatore WIRELESS LAN lampeggia), quindi fare clic sul pulsante di aggiornamento visualizzato nella schermata. Se l'SSID non viene ancora visualizzato, contattare il produttore della scheda wireless LAN. Se si utilizza un computer con wireless LAN integrata, contattare il produttore del computer.

- 4** Windows 8 / Windows 7 / Windows XP:
Quando l'indicatore WIRELESS LAN smette di lampeggiare e resta acceso, la connessione della stampante è completata.
Continuare con *Aggiunta di una stampante* a pagina 19.
- Windows Vista:
Quando viene visualizzato il messaggio **[Connessione completata.]**, la configurazione è terminata. Fare clic su **[Esci]**.
Continuare con *Aggiunta di una stampante* a pagina 19.

NOTA

- Dal momento che la stampante stabilisce una connessione Ad-hoc, si conetterà automaticamente a qualsiasi punto di accesso wireless LAN. Prestare sempre attenzione quando si utilizza una rete wireless LAN.
- Per stabilire una connessione wireless LAN potrebbe essere necessario più di 1 minuto. Poiché questo varia a seconda del dispositivo e dell'ambiente, verificare con il produttore del dispositivo utilizzato.

Aggiunta di una stampante

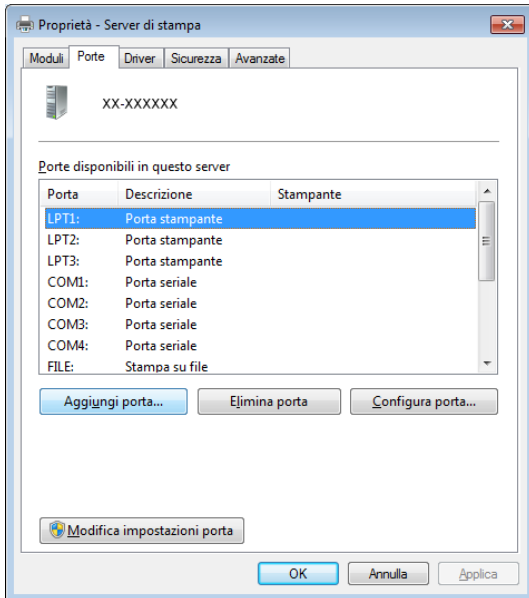
NOTA

- Accendere la stampante in modalità wireless LAN (pagina 31).
- Quando viene aggiunta una stampante, sono creati i due nomi della stampante **[Brother PJ-673 USB]** e **[Brother PJ-673]**. Selezionare il primo quando si stampa attraverso una connessione USB, e il secondo quando si stampa attraverso una connessione wireless LAN.

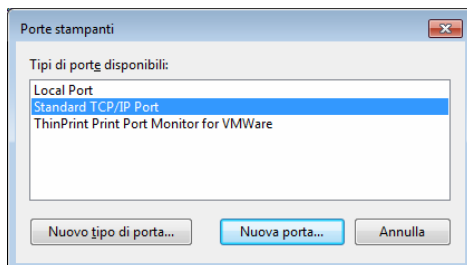
(A scopo di esempio, nelle procedure seguenti sono utilizzate schermate di Windows 7.)

- 1** Windows 8:
Fare clic su **[Pannello di controllo]** in **[App]** nella schermata - **[Hardware e suoni]** - **[Dispositivi e stampanti]**. Selezionare una stampante nella finestra **[Stampanti e fax]**, quindi fare clic su **[Proprietà server di stampa]**, visualizzato nella barra del menu.
Fare clic su **[Aggiungi porta...]** nella scheda **[Porte]**.
- Windows 7:
Fare clic su **[Start]** - **[Dispositivi e stampanti]**. Selezionare una stampante nella finestra **[Stampanti e fax]**, quindi fare clic su **[Proprietà server di stampa]**, visualizzato nella barra del menu.
Fare clic su **[Aggiungi porta...]** nella scheda **[Porte]**.
- Windows Vista:
Fare clic su **[Start]** - **[Pannello di controllo]** - **[Hardware e suoni]** - **[Stampanti]**.
Fare clic con il pulsante destro del mouse sulla finestra e selezionare **[Esegui come amministratore]** - **[Proprietà server...]**.
Fare clic su **[Aggiungi porta...]** nella scheda **[Porte]**.
- Windows XP:
Accedere con un account utente che dispone di diritti di amministratore, quindi fare clic su **[Start]** - **[Stampanti e fax]**.

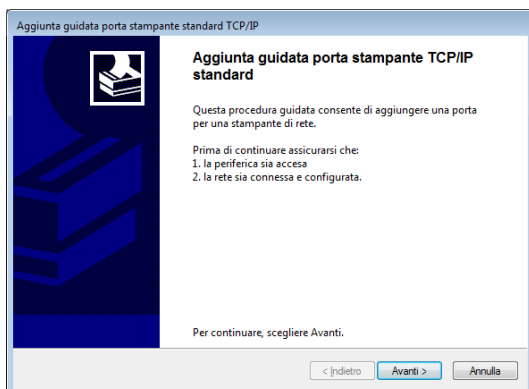
Nel menu **[File]**, fare clic su **[Proprietà server...]**.
Fare clic su **[Aggiungi porta...]** nella scheda **[Porte]**.



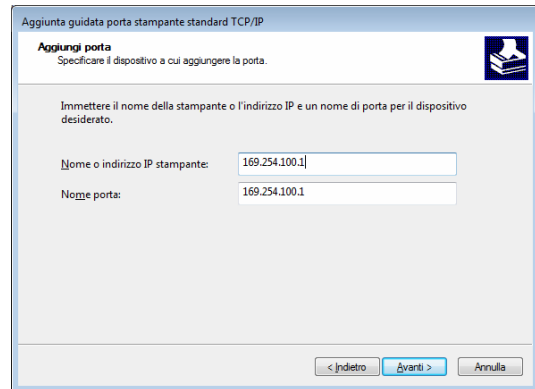
2 Selezionare **[Standard TCP/IP Port]**, quindi fare clic su **[Nuova porta...]**.



3 Viene visualizzata la finestra **[Aggiunta guidata porta stampante TCP/IP standard]**.
Fare clic su **[Avanti]** e seguire le istruzioni visualizzate sullo schermo.



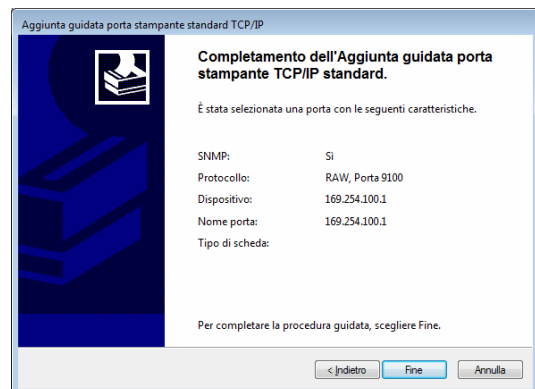
4 Digitare l'indirizzo IP della stampante PJ-673 nella casella **[Nome o indirizzo IP stampante]**, quindi fare clic su **[Avanti]**.



NOTA

Se l'installazione è stata completata utilizzando le impostazioni predefinite, digitare **[169.254.100.1]** come indirizzo IP della stampante PJ-673. In caso contrario, digitare le nuove impostazioni.

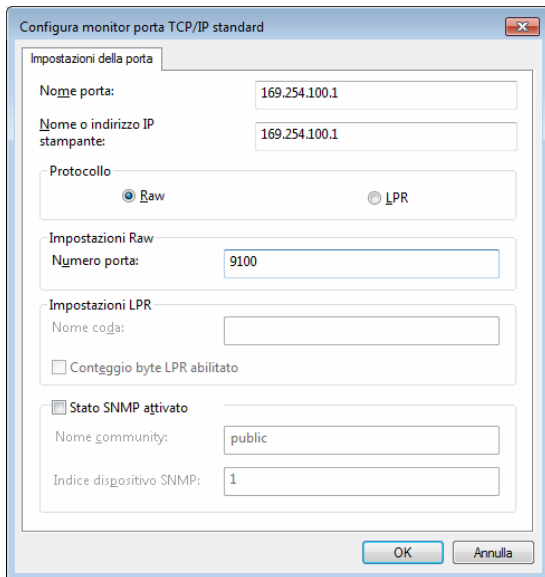
5 Se la porta viene rilevata automaticamente:
Fare clic su **[Fine]**.



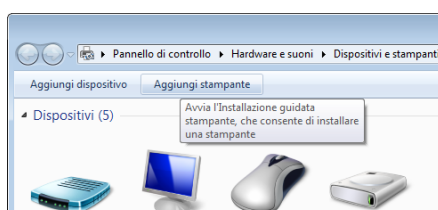
Se la porta non viene rilevata automaticamente:

Selezionare **[Personalizzato]**, quindi fare clic su **[Impostazioni...]**.
Immettere le impostazioni seguenti, quindi fare clic su **[OK]**.
Protocollo: Raw
Impostazioni Raw: 9100
Stato SNMP attivato: Deselezionare la casella

Digitare l'indirizzo IP specificato come nome della porta. Se l'installazione è stata completata utilizzando le impostazioni predefinite, immettere **[169.254.100.1]** come indirizzo IP. Fare clic su **[OK]** per tornare alla schermata precedente, quindi fare clic su **[Avanti]**, quindi su **[Fine]**.



- 6** Windows 8:
Fare clic su **[Pannello di controllo]** in **[App]** nella schermata - **[Hardware e suoni]** - **[Dispositivi e stampanti]**, quindi fare clic su **[Aggiungi stampante]**.
- Windows 7:
Fare clic su **[Start]** - **[Dispositivi e stampanti]**, quindi fare clic su **[Aggiungi stampante]**.
- Windows Vista:
Fare clic su **[Start]** - **[Pannello di controllo]** - **[Hardware e suoni]** - **[Stampanti]**, quindi fare clic su **[Installa stampante]**.
- Windows XP:
Fare clic su **[Start]** - **[Stampanti e fax]**, quindi fare clic su **[Installa stampante]**.

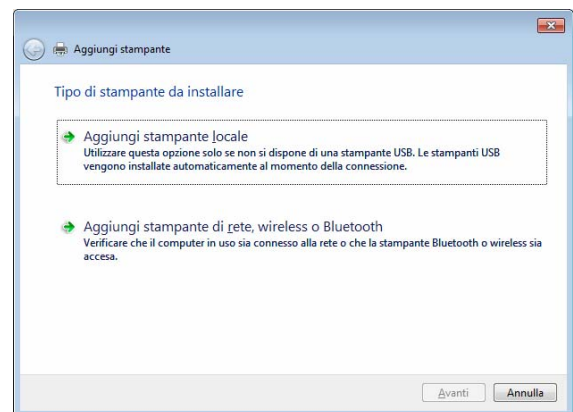


- 7** Windows 8 / Windows 7 / Windows Vista:
Fare clic su **[Aggiungi stampante locale]**.

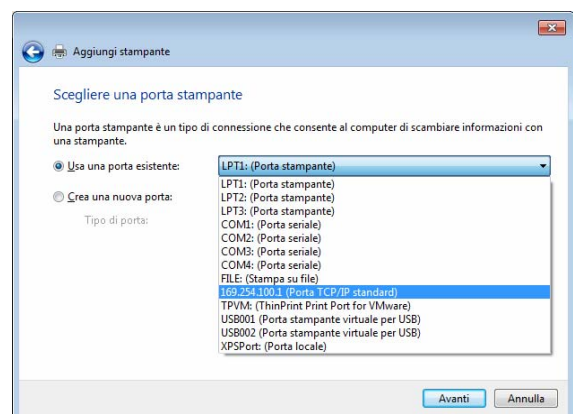
! Accertarsi di selezionare **[Aggiungi stampante locale]**.

Windows XP:
Viene visualizzata la finestra **[Installazione guidata stampante]**. Fare clic su **[Avanti]**.
Deselezionare la casella di controllo **[Rileva e installa stampante Plug and Play automaticamente]**. Selezionare **[Stampante locale collegata al computer]**, quindi fare clic su **[Avanti]**.

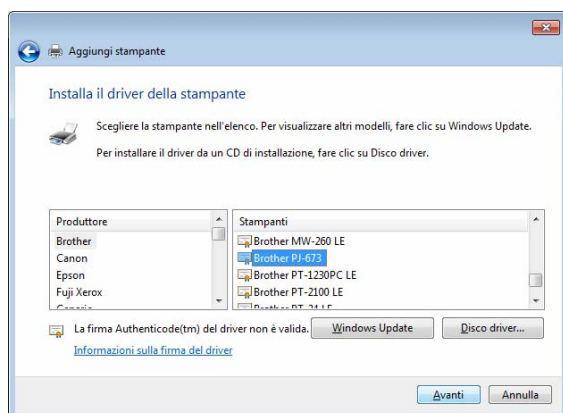
! Accertarsi di selezionare **[Aggiungi stampante locale]**.



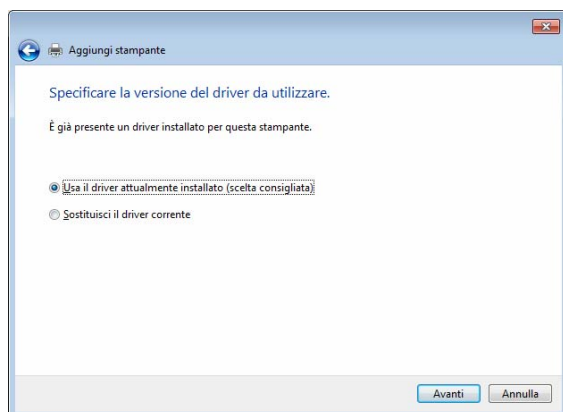
- 8** Selezionare la porta TCP/IP creata, quindi fare clic su **[Avanti]**.



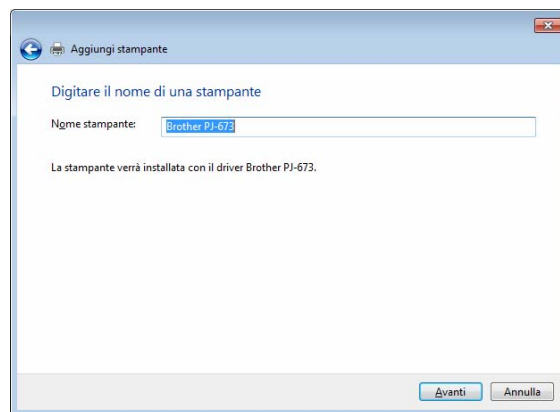
- 9 Selezionare [**Brother PJ-673**] e fare clic su [**Avanti**].



- 10 Windows 8 / Windows 7 / Windows Vista:
Quando compare la schermata seguente, selezionare [**Usa il driver attualmente installato (scelta consigliata)**], quindi fare clic su [**Avanti**].
Windows XP:
Selezionare [**Usa il driver attualmente installato (scelta consigliata)**], quindi fare clic su [**Avanti**].



- 11 Windows 8 / Windows 7:
Fare clic su [**Avanti**].
Windows Vista / Windows XP:
Fare clic su [**Avanti**].
Quando viene visualizzata la schermata finale dell' [**Installazione guidata stampante**], fare clic su [**Fine**] per chiudere la schermata.




NOTA

Seguire le istruzioni visualizzate sullo schermo per completare l'aggiunta della stampante. Se viene visualizzata una schermata per la condivisione della stampante, selezionare "No".

- 12 Utilizzare un'applicazione qualsiasi per verificare il funzionamento della stampante.

■ Se la stampa non avviene

Se la stampante è spenta, la connessione wireless LAN viene terminata. Anche se la stampante è accesa, non sarà possibile stampare fino a che non è nuovamente stabilita la connessione.

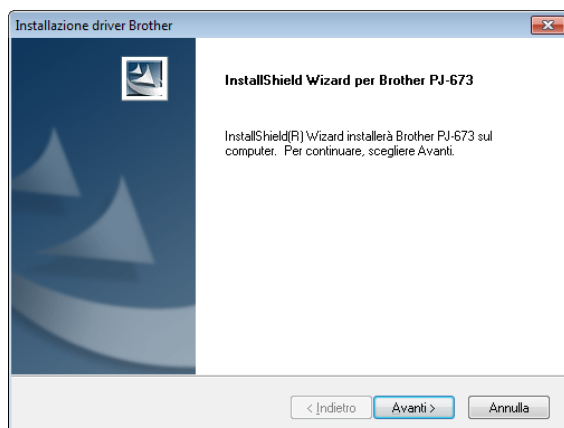
Accendere la stampante, tenere premuto il tasto  per almeno 3 secondi per entrare in modalità wireless LAN, quindi stabilire nuovamente la connessione dopo aver configurato il computer che esegue Windows (pagina 17 o pagina 24).

Collegamento della stampante (con le impostazioni predefinite modificate)

NOTA

- Preparare un cavo USB, poiché è necessario per modificare le impostazioni predefinite della stampante. In questa procedura viene installato il driver di stampa per una connessione USB sul computer che esegue Windows.
- Per utilizzare la stampante attraverso una connessione wireless LAN è necessario specificare le impostazioni sia sulla stampante che sul computer che esegue Windows. Le impostazioni della stampante vengono specificate dal driver di stampa, mentre le impostazioni sul computer che esegue Windows devono essere specificate manualmente. Specificare le impostazioni secondo le procedure indicate in questo manuale.

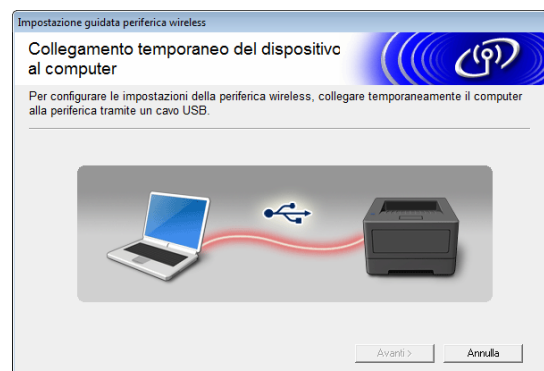
- 1 Se si dispone del CD-ROM fornito, inserirlo nell'unità CD-ROM del computer e fare clic su **[Installazione standard]** nella schermata di installazione visualizzata. Se invece è stata scaricata la versione Web, fare doppio clic sul file scaricato. Fare clic su **[Avanti]**.



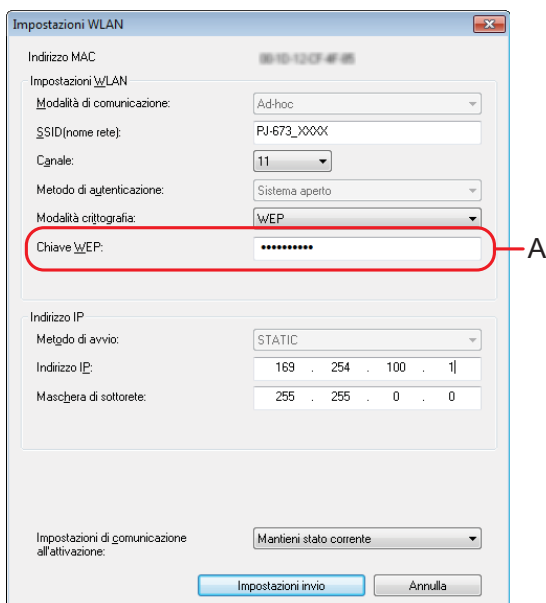
- 2 Selezionare **[Connessione in rete wireless]**, quindi fare clic su **[Avanti]**.



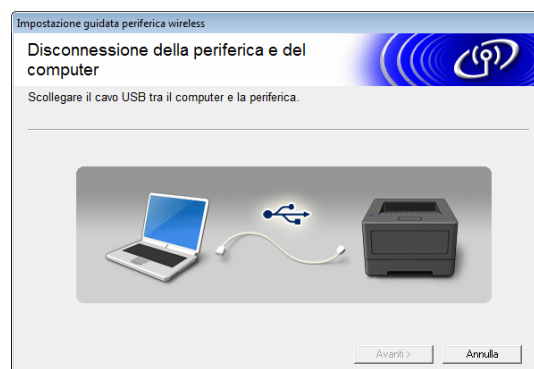
- 3 Utilizzando il cavo USB, collegare la stampante a un computer che esegue Windows, quindi accendere la stampante. Se la stampante è in modalità wireless LAN (l'indicatore WIRELESS LAN lampeggia), passare alla modalità USB. Per ulteriori dettagli, vedere *Passaggio tra la modalità Wireless LAN e la modalità USB* a pagina 31. La schermata successiva viene visualizzata automaticamente.



- 4 Immettere le nuove impostazioni, quindi fare clic su **[Impostazioni invio]**. Prendere nota delle impostazioni specificate.



- 5 Quando viene disconnesso il cavo USB, viene visualizzata automaticamente la schermata successiva.



- 6 Fare clic su **[Esci]**. L'installazione è completa.

Continuare con la configurazione del computer Windows e con l'aggiunta della stampante.

Configurazione del computer che esegue Windows

Accendere la stampante in modalità wireless LAN.

(A scopo di esempio, nelle procedure seguenti sono utilizzate schermate di Windows 7.)

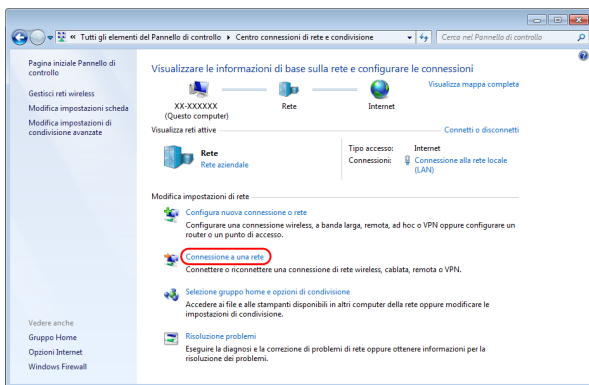
- 1 Windows 8:
Fare clic su **[Pannello di controllo]** nella schermata **[App] - [Rete e Internet]**. Fare clic su **[Centro connessioni di rete e condivisione]**. Fare clic su **[Connessione a una rete]**.
- Windows 7:
Dal menu **[Start]** fare clic su **[Pannello di controllo] - [Rete e Internet]**. Fare clic su **[Centro connessioni di rete e condivisione]**. Fare clic su **[Connessione a una rete]**.
- Windows Vista:
Dal menu **[Start]** fare clic su **[Connetti a]**.
- Windows XP:
Dal menu **[Start]** fare clic su **[Pannello di controllo] - [Connessione di rete]**. Fare clic con il tasto destro su **[Connessione in rete wireless]**, quindi fare clic su **[Visualizza reti wireless disponibili]**.

NOTA

- La chiave WEP solitamente è visualizzata come indicato dalla lettera A, indipendentemente dall'impostazione recuperata dalla stampante al suo avvio.
- Quando si modifica la chiave WEP, digitare 5 o 13 caratteri ASCII oppure 10 o 26 caratteri esadecimali. Le impostazioni WLAN possono essere in seguito modificate attraverso l'utilità PJ-673 su un computer che esegue Windows. Per ulteriori dettagli, vedere *Impostazioni WLAN* a pagina 52 nel *Menu dell'utilità PJ-673*.

	<p>[Modalità di comunicazione], [Metodo di autenticazione] e [Metodo di avvio] sono stati impostati rispettivamente su [Ad-hoc], [Sistema aperto] e [STATIC], e non possono essere modificati.</p>
--	--

SSID	
Indirizzo IP	
Maschera di sottorete	
Chiave WEP	



- 2 Per stabilire una connessione, selezionare l'SSID come da passaggio 4 di *Collegamento della stampante (con le impostazioni predefinite modificate)* a pagina 23 dall'elenco di SSID disponibili visualizzato.



NOTA

Se non viene visualizzato l'elenco, contattare il produttore della scheda wireless LAN. Se si utilizza un computer con wireless LAN integrata, contattare il produttore del computer.

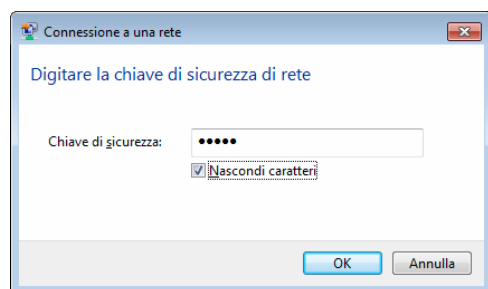
- 3 Windows 8 / Windows 7:
Se nelle impostazioni della stampante è stato selezionato **[WEP]** come metodo di crittografia, sarà visualizzata una schermata per l'immissione della chiave di sicurezza. Digitare la chiave WEP (5 caratteri o 13 caratteri alfanumerici) come da passaggio 4 di *Collegamento della stampante (con le impostazioni predefinite modificate)* a pagina 23, quindi fare clic su **[OK]**.

Windows Vista:

Quando viene visualizzata la schermata per l'immissione della chiave di sicurezza o passphrase, digitare la chiave WEP (5 caratteri o 13 caratteri alfanumerici) come da passaggio 4 di *Collegamento della stampante (con le impostazioni predefinite modificate)* a pagina 23, e fare clic su **[Connetti]**.

Windows XP:

Quando viene visualizzata la schermata per l'immissione della chiave di rete, digitare la chiave WEP (5 caratteri o 13 caratteri alfanumerici) come da passaggio 4 di *Collegamento della stampante (con le impostazioni predefinite modificate)* a pagina 23, e fare clic su **[Connetti]**.



NOTA

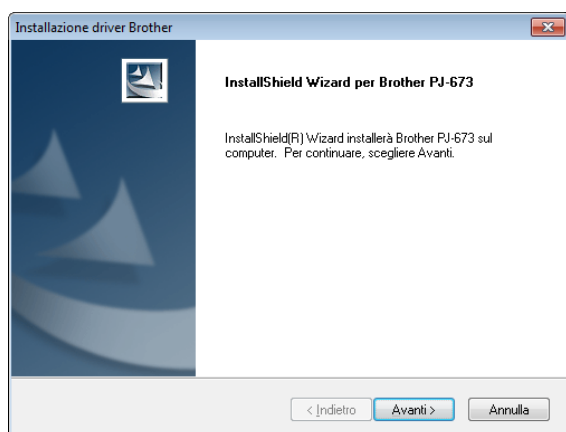
Se nelle impostazioni della stampante è stato selezionato **[Nessuna]** come metodo di crittografia, questi passaggi non sono necessari.

- 4 Windows 8 / Windows 7 / Windows XP: Quando l'indicatore WIRELESS LAN smette di lampeggiare e resta acceso, la connessione della stampante è completata. Continuare con *Aggiunta di una stampante* a pagina 19.
- Windows Vista:
Quando viene visualizzato il messaggio **[Connessione completata.]**, la configurazione è terminata. Fare clic su **[Esci]**.
Continuare con *Aggiunta di una stampante* a pagina 19.

Stampa da un computer che esegue Windows attraverso una connessione USB

Configurazione della stampante

- 1 Se si dispone del CD-ROM fornito, inserirlo nell'unità CD-ROM del computer e fare clic su **[Installazione standard]** nella schermata di installazione visualizzata. Se invece è stata scaricata la versione Web, fare doppio clic sul file scaricato. Fare clic su **[Avanti]**.



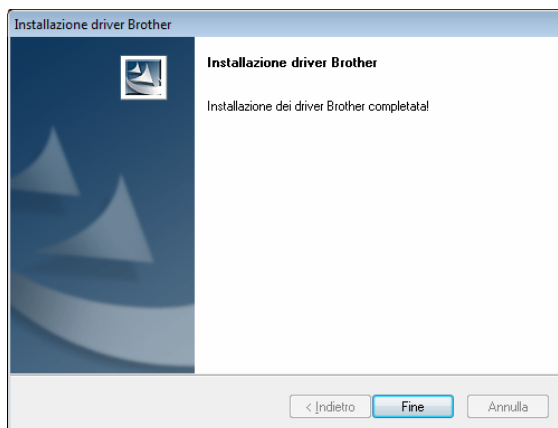
- 2 Selezionare **[Connessione locale (USB)]**, quindi fare clic su **[Avanti]**.



- 3 Utilizzando il cavo USB, collegare la stampante a un computer che esegue Windows, quindi accendere la stampante. Accertarsi che la stampante sia in modalità USB (pagina 31), quindi fare clic su **[Avanti]**.



- 4 L'installazione del driver è completa.



- 5 Utilizzare un'applicazione qualsiasi per verificare il funzionamento della stampante.

Disinstallazione del driver della stampante

Eseguire questa procedura solo quando non è più necessario stampare da questa stampante (PJ-673), oppure quando si reinstalla il driver di stampa.

Se l'installazione è stata eseguita attraverso una connessione wireless LAN, è necessario disinstallare sua **[Brother PJ-673 USB]** che **[Brother PJ-673]**.

■ Windows 8 / Windows 7:

- 1 Spegnerne la stampante.
- 2 Utenti di Windows 8: fare clic su **[Pannello di controllo]** in **[App]** nella schermata - **[Hardware e suoni]** - **[Dispositivi e stampanti]**.
Utenti di Windows 7: Dal menu **[Start]** fare clic su **[Dispositivi e stampanti]**.
- 3 Selezionare **[Brother PJ-673]** oppure **[Brother PJ-673 USB]**, e fare clic su **[Rimuovi dispositivo]** oppure fare clic con il pulsante destro del mouse sull'icona e quindi fare clic su **[Rimuovi dispositivo]**.
Se viene visualizzato un messaggio di controllo dell'account utente, digitare la password, quindi fare clic su **[Sì]**.
- 4 Selezionare **[Fax]** o **[Processo di scrittura documenti XPS Microsoft]** nella finestra **[Dispositivi e stampanti]**, quindi fare clic su **[Proprietà server di stampa]**, visualizzato nella barra dei menu.
- 5 Fare clic sulla scheda **[Drivers]**, quindi fare clic su **[Modifica impostazioni driver]**. Se viene visualizzato un messaggio di controllo dell'account utente, digitare la password, quindi fare clic su **[Sì]**. Selezionare **[Brother PJ-673]** oppure **[Brother PJ-673 USB]** e fare clic su **[Rimuovi...]**.

- 6 Selezionare **[Rimuovi driver e pacchetto driver]**, quindi fare clic su **[OK]**. Seguire le istruzioni visualizzate sullo schermo.
- 7 Chiudere la finestra **[Proprietà server di stampa]**. La disinstallazione del driver della stampante è completata.

■ Windows Vista

- 1 Spegnerne la stampante.
- 2 Pulsante Start - **[Pannello di controllo]** - **[Hardware e suoni]** - **[Stampanti]**.
- 3 **[Brother PJ-673]** oppure **[Brother PJ-673 USB]**, quindi fare clic su **[Elimina stampante]** oppure fare clic con il pulsante destro del mouse sull'icona e quindi fare clic su **[Elimina]**.
- 4 Nella finestra **[Stampanti]**, fare clic con il pulsante destro del mouse e selezionare **[Esegui come amministratore]** - **[Proprietà server...]**.
Se viene visualizzata la finestra di dialogo di conferma dell'autorizzazione, fare clic su **[Continua]**.
Se viene visualizzata la finestra di dialogo **[Controllo account utente]**, immettere la password e fare clic su **[OK]**. Viene visualizzata la finestra **[Proprietà server di stampa]**.
- 5 Fare clic sulla scheda **[Driver]** e selezionare **[Brother PJ-673]** oppure **[Brother PJ-673 USB]**. Fare clic su **[Rimuovi...]**.
- 6 Selezionare **[Rimuovi driver e pacchetto driver]** e fare clic su **[OK]**. Seguire le istruzioni visualizzate sullo schermo.
- 7 Chiudere la finestra **[Proprietà server di stampa]**. La disinstallazione del driver della stampante è completata.

■ Windows XP

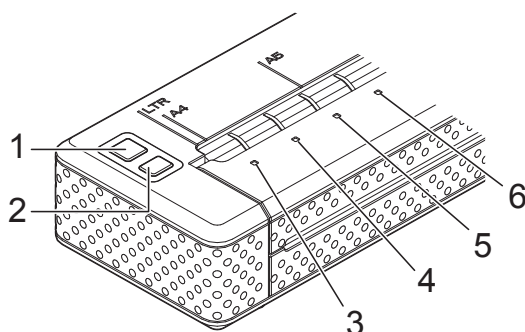
- 1 Spegnere la stampante.
- 2 [Start] - [Pannello di controllo] - [Stampanti e altro hardware] - [Stampanti e fax].
- 3 Selezionare [Brother PJ-673] oppure [Brother PJ-673 USB] e fare clic su [File] - [Elimina] oppure fare clic con il pulsante destro del mouse sull'icona e quindi fare clic su [Elimina].
- 4 Selezionare [File] - [Proprietà server]. Viene visualizzata la finestra [Proprietà server di stampa].
- 5 Fare clic sulla scheda [Driver] e selezionare [Brother PJ-673] oppure [Brother PJ-673 USB]. Fare clic su [Rimuovi].
- 6 Chiudere la finestra [Proprietà server di stampa]. La disinstallazione del driver della stampante è completata.



NOTA

- Al primo avvio, l'applicazione di installazione della stampante installa il driver di stampa e l'utilità PJ-673 contemporaneamente.
 - L'utilità PJ-673 non viene disinstallata quando viene disinstallato il driver di stampa. Disinstallare driver e utilità separatamente.
-

Pannello di controllo





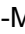
Il pannello di controllo comprende il tasto di accensione , il tasto di alimentazione  e gli indicatori.



- 1  tasto di accensione
- 2  tasto di alimentazione
- 3 Indicatore POWER

- 4 Indicatore DATA
- 5 Indicatore STATUS
- 6 Indicatore WIRELESS LAN

Funzioni dei tasti di accensione e di alimentazione

 Funzioni del tasto di accensione	Descrizione
Accensione della stampante	Con la stampante spenta, premere e tenere premuto il tasto di accensione  per circa un secondo fino a quando l'indicatore POWER non si illumina.
Spegnimento della stampante	Premere due volte rapidamente il tasto di accensione  . (Se la funzione di spegnimento automatico è selezionata nell'utilità per la serie PJ-673, la stampante si spegne automaticamente una volta trascorso il periodo di inattività specificato.)
Carica della batteria Ni-MH ricaricabile	Con la stampante spenta, premere e tenere premuto il tasto di accensione  per almeno due secondi fino a quando l'indicatore POWER inizia a lampeggiare in verde. L'indicatore POWER continua a lampeggiare fino al completamento della carica. Per informazioni sulla carica della batteria Ni-MH ricaricabile, vedere <i>Carica della batteria Ni-MH ricaricabile</i> a pagina 4. A seconda delle impostazioni specificate nell'utilità per la serie PJ-673, la carica della batteria Ni-MH ricaricabile potrebbe avere inizio dopo l'aggiornamento della batteria. (Vedere <i>Aggiorna batteria Ni-MH</i> a pagina 47.) Quando l'indicatore POWER lampeggia in verde e arancione, la carica rimanente nella batteria ricaricabile viene scaricata e la batteria viene aggiornata. Per ulteriori dettagli, vedere <i>Spiegazione dei termini relativi alla batteria</i> a pagina 5.
Avvio della carica della batteria Ni-MH ricaricabile senza aggiornamento	Mentre è in corso l'aggiornamento della batteria Ni-MH ricaricabile, premere e tenere premuto il tasto di accensione  per interrompere l'aggiornamento e avviare la carica della batteria.

🔌 Funzioni del tasto di accensione	Descrizione
Spegnimento della stampante durante la carica della batteria Ni-MH ricaricabile	Premere due volte rapidamente il tasto di accensione 🔌.

NOTA

Queste funzioni non interessano la batteria Li-Ion ricaricabile.

⏪ Funzioni del tasto di alimentazione	Descrizione
Espulsione manuale della carta (avanzamento carta manuale)	<p>Accertarsi che la stampante sia accesa e che la carta sia inserita, quindi premere il tasto di alimentazione ⏪. La carta viene espulsa lentamente mentre si tiene premuto il tasto.</p> <p>Continuando a tenere premuto il tasto di alimentazione ⏪ dopo che sono stati espulsi circa 12,7 mm di carta, una quantità di carta corrispondente a circa una pagina viene espulsa velocemente. La quantità di carta espulsa è determinata dall'impostazione [Modalità avanzamento modulo] (vedere <i>Modalità avanzamento modulo</i> a pagina 36 o 49).</p> <p>Per garantire il completamento della stampa prima di consentire l'avanzamento della carta, non è possibile eseguire l'avanzamento manuale per cinque secondi dalla ricezione dei dati da parte della stampante.</p>
Stampa delle impostazioni della stampante	<ol style="list-style-type: none"> 1 Accertarsi che la stampante sia accesa e che non vi sia carta inserita. 2 Tenere premuto il tasto di alimentazione ⏪ per almeno 2 secondi. 3 Dopo che l'indicatore DATA si accende in rosso, caricare carta per la stampa delle impostazioni della stampante.
Impostazione della modalità di assistenza della stampante	<p>La modalità di assistenza consente di stampare le impostazioni della stampante, come illustrato in precedenza, e di pulire il rullo di stampa (pagina 54).</p> <p>Accertarsi che la stampante sia accesa e che non vi sia carta inserita, quindi premere e tenere premuto il tasto di alimentazione ⏪ per almeno due secondi, fino a quando l'indicatore DATA si illumina in rosso.</p> <p>Per tornare alla modalità precedente, premere velocemente per due volte il tasto di accensione 🔌, e la stampante viene spenta.</p>



Indicatori



Gli indicatori si illuminano e lampeggiano a indicare lo stato della stampante. Ogni indicatore può illuminarsi o lampeggiare in verde, rosso, arancione o blu. Per ulteriori dettagli, vedere *Indicatori* a pagina 56.

Passaggio tra la modalità Wireless LAN e la modalità USB

La procedura seguente consente di cambiare l'interfaccia di connessione da wireless LAN a USB e viceversa.

- 1 Accendere la stampante e tenere premuto il tasto di alimentazione  per almeno 3 secondi.
- 2 Verificare se l'indicatore WIRELESS LAN passa da acceso a lampeggiante, oppure da lampeggiante ad acceso, quindi rilasciare il tasto di accensione .

NOTA



- Se la stampante non passa alla modalità wireless LAN o USB dopo che è stato tenuto premuto il tasto per almeno 3 secondi, attendere qualche istante e ripetere l'operazione.
 - Per impostazione predefinita, la stampante è in modalità USB.
 - Se la stampante è stata avviata in modalità wireless LAN, saranno necessari circa 15 secondi al massimo affinché la wireless LAN entri in funzione dopo l'accensione della stampante.
 - Se la stampante viene passata alla modalità wireless LAN mentre si avvia in modalità USB, saranno necessari circa 15 secondi al massimo affinché la wireless LAN entri in funzione.
 - Analogamente al caso dell'accensione della stampante in modalità wireless LAN, saranno necessari circa 15 secondi al massimo affinché la wireless LAN entri in funzione, anche nel caso in cui la stampante è stata avviata in modalità USB e subito passata alla modalità wireless LAN.
-

Collegamento del dispositivo iOS a una rete wireless diversa da quella connessa alla stampante

NOTA

- Quando è connesso alla stampante in modalità Ad-hoc, il dispositivo non può essere connesso a Internet.
- Quando un dispositivo iOS in modalità Ad-hoc entra in modalità stand-by, la connessione tra la stampante e il dispositivo iOS stesso viene persa.
- Per riportare l'impostazione della connessione wireless Ad-hoc alla modalità infrastruttura, seguire la procedura illustrata in seguito.
- Per utenti di dispositivi mobili Apple: A seconda del modello del proprio dispositivo e della versione del sistema operativo in uso, potrebbe non essere possibile connettersi alla periferica in modalità Ad-Hoc. Per ulteriori informazioni sulla compatibilità della periferica con i dispositivi Apple, consultare il sito web Brother di supporto all'indirizzo support.brother.com.

Modifica delle impostazioni del dispositivo iOS

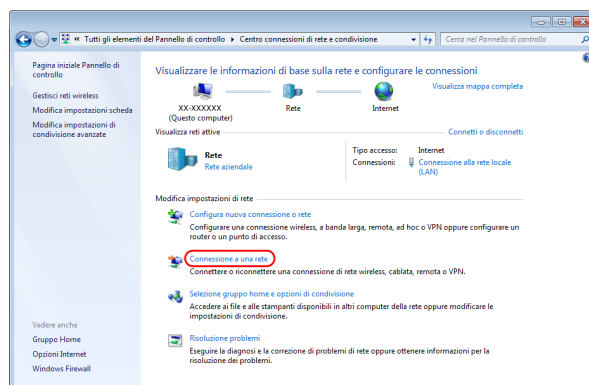
- 1 Aprire le **Impostazioni**  sul dispositivo iOS.
- 2 Selezionare .
- 3 Viene visualizzato un elenco di reti Wi-Fi (SSID) alle quali è possibile connettersi. Selezionare l'SSID solitamente utilizzato per la connessione di rete (modalità infrastruttura).



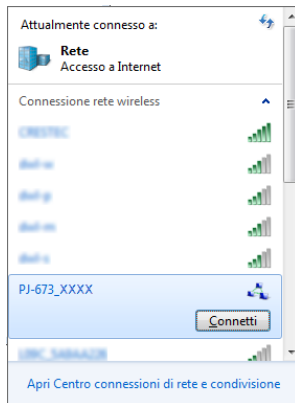
Collegamento di un computer Windows a una rete wireless diversa da quella connessa alla stampante

(A scopo di esempio, nelle procedure seguenti sono utilizzate schermate di Windows 7.)

- 1 **Windows 8:**
Fare clic su **[Pannello di controllo]** nella schermata **[App] - [Rete e Internet]**.
Fare clic su **[Centro connessioni di rete e condivisione]**.
Fare clic su **[Connessione a una rete]**.
- Windows 7:**
Dal menu **[Start]** fare clic su **[Pannello di controllo] - [Rete e Internet]**.
Fare clic su **[Centro connessioni di rete e condivisione]**.
Fare clic su **[Connessione a una rete]**.
- Windows Vista:**
Dal menu **[Start]** fare clic su **[Connetti a]**.
- Windows XP:**
Dal menu **[Start]** fare clic su **[Pannello di controllo] - [Connessione di rete]**.
Fare clic con il tasto destro su **[Connessione in rete wireless]**, quindi fare clic su **[Visualizza reti wireless disponibili]**.



- 2 Per stabilire una connessione, selezionare l'SSID solito per la connessione di rete (modalità infrastruttura) dall'elenco di SSID disponibili visualizzato.



NOTA

Se non viene visualizzato l'elenco, contattare il produttore della scheda wireless LAN. Se si utilizza un computer con wireless LAN integrata, contattare il produttore del computer.

Se la rete (SSID) solita non è visualizzata nell'elenco, contattare l'amministratore di rete o il provider del servizio wireless LAN.

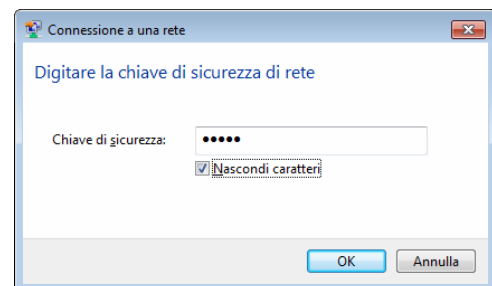
- 3 Windows 8 / Windows 7:
Per stabilire nuovamente la connessione, digitare la chiave di sicurezza secondo le impostazioni di sicurezza specificate per la rete wireless LAN solitamente utilizzata. Nel caso di una connessione WEP, la chiave WEP corrisponde alla chiave di sicurezza.

Windows Vista:

Per stabilire nuovamente la connessione, digitare la chiave di sicurezza o la passphrase secondo le impostazioni di sicurezza specificate per la rete wireless LAN solitamente utilizzata. Nel caso di una connessione WEP, la chiave WEP corrisponde alla chiave di sicurezza o passphrase.

Windows XP:

Per stabilire nuovamente la connessione, digitare la chiave di rete secondo le impostazioni di sicurezza specificate per la rete wireless LAN solitamente utilizzata. Nel caso di una connessione WEP, la chiave WEP corrisponde alla chiave di rete.



Soluzioni di stampa

È possibile utilizzare la stampante con diverse versioni dei sistemi operativi Windows e iOS.

Quando si stampa da un computer che esegue Windows, è necessario il driver di stampa relativo alla stampante utilizzata.

Quando si stampa da un dispositivo iOS, oltre al prodotto e ai servizi da noi forniti è necessario disporre del software di stampa creato da un produttore software. (È fornito un SDK che è possibile utilizzare.) Per il software di stampa per il dispositivo iOS, consultare un produttore software.

Aggiornamento del software

È consigliabile visitare il sito Web e accertarsi di disporre della versione più recente dei driver.


È possibile scaricare le versioni più recenti dal sito web di supporto Brother (support.brother.com). È consigliabile visitare il sito Web e accertarsi di disporre della versione più recente dei driver.

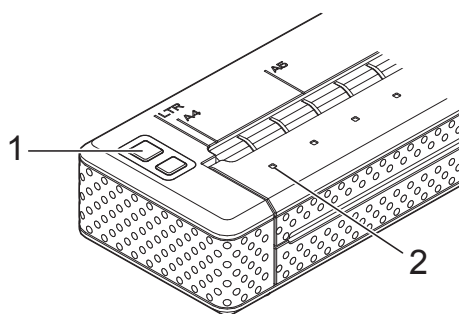
È inoltre disponibile un Software Development Kit (SDK).


Visitare il Brother Developer Center (<https://support.brother.com/g/s/es/dev/en/index.html?navi=offall>).

Stampa

Per la stampa normale, eseguire la procedura indicata di seguito.

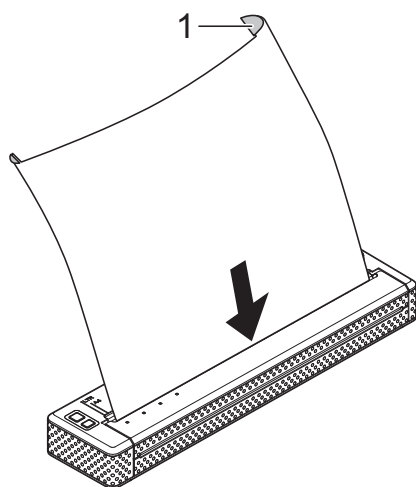
- 1 Aprire sul computer il documento da stampare.
- 2 Accertarsi che la stampante sia alimentata correttamente. Utilizzare una batteria carica, oppure collegare la stampante a una presa di corrente CA o CC.
- 3 Accendere la stampante premendo il tasto di accensione . L'indicatore POWER si illumina.



- 1  **tasto di accensione**
- 2 **Indicatore POWER**
- 4 Collegare la stampante a un computer tramite USB o Wireless LAN. Per ulteriori dettagli, vedere *Collegamento della stampante a un dispositivo iOS* a pagina 11 o *Collegamento della stampante e del computer Windows* a pagina 15.
- 5 Inserire la carta. Tenere la carta dritta con entrambe le mani e inserirla delicatamente nella fessura di ingresso della stampante fino a quando il rullo la aggancia in posizione di avvio. Utilizzare carta originale Brother.

NOTA

- Accertarsi che il bordo inferiore della carta sia parallelo al rullo.
- È possibile stampare su un solo lato della carta. Controllare la carta e inserirla con il lato uniforme e patinato rivolto verso il basso (vedere *Suggerimenti per l'uso della carta* a pagina 40).




1 Superficie di stampa

- 6 Se necessario, modificare le impostazioni di stampa mediante il driver della stampante (vedere *Impostazioni delle opzioni del driver della stampante* a pagina 36) o l'utilità della serie PJ-673 (vedere *Utilità Brother PJ-673* a pagina 41).
- 7 Stampare da ciascuna applicazione.

L'indicatore DATA lampeggia in verde a indicare che la stampante sta ricevendo i dati e che è in corso la stampa del documento.

NOTA

- Se la carta è inserita e l'indicatore DATA rimane illuminato in verde senza lampeggiare, significa che la stampante non ha ricevuto dati sufficienti per stampare un'intera pagina. Premere e tenere premuto il tasto di alimentazione  per stampare ed espellere la pagina.
- È possibile inserire la carta anche dopo che il lavoro di stampa è stato inviato alla stampante. Se la carta risulta inclinata in seguito all'aggancio in posizione di avvio, aprire completamente il coperchio di sblocco, rimuovere la carta, quindi chiudere il coperchio e inserire nuovamente la carta (vedere *Eliminazione di un inceppamento carta* a pagina 40).

Per rendere le stampe più chiare o più scure

È possibile rendere le stampe più chiare o più scure regolando l'impostazione della densità di stampa nella finestra di dialogo del driver della stampante (vedere *Impostazioni delle opzioni del driver della stampante* a pagina 36) o nell'utilità per la serie PJ-673 (vedere *Densità di stampa* a pagina 49).

Quando si utilizza la batteria, la modifica dell'impostazione della densità di stampa potrebbe comportare lievi alterazioni della velocità di stampa e del numero di pagine che è possibile stampare con una sola carica.

Impostazioni delle opzioni del driver della stampante

Quando si stampa mediante un software applicativo, è possibile selezionare diverse opzioni di stampa tramite il driver della stampante.

Tipo carta

Impostazioni disponibili: **[Foglio singolo]**, **[Rotolo]**, **[Rotolo perforato]**, **[Ritiro rotolo perforato]**

Impostazione predefinita: **[Foglio singolo]**

Impostare questa opzione in modo che corrisponda al tipo di carta inserito.

Densità

Impostazioni disponibili: **[0]-[10]**, **[Impostazione stampante]**¹

Impostazione predefinita: **[6]**¹

Questa opzione consente di impostare la densità di stampa, che determina il livello di oscurità del documento stampato. Un valore più basso produce una stampa più chiara; un valore più alto produce una stampa più scura.

¹ **[Impostazione stampante]** è l'impostazione predefinita ([6]) oppure l'impostazione specificata nell'utilità per la serie Brother PJ-673.

Una stampa più scura richiede una maggiore alimentazione da parte della batteria ma può essere più semplice da leggere se il font o il documento sono composti da molte righe sottili. Se è più importante risparmiare batteria, selezionare un valore più basso.

Modalità copia

Impostazioni disponibili: **[Carta termica]**, **[Carta termica da copia]**

Impostazione predefinita: **[Carta termica]**

Questa opzione è utile quando si usa carta a 2 fogli. Quando si seleziona **[Carta termica da copia]** la stampante produce stampe più scure (e più lente da eseguire) rispetto a quando **[Densità]** è impostato su 10.

Modalità avanzamento modulo

Impostazioni disponibili:

[Nessuna alimentazione], **[Pagina fissa]**, **[Fine pagina]**, **[Ritiro fine pagina]**

Impostazione predefinita: **[Pagina fissa]**

Questa opzione consente di impostare la modalità di espulsione della carta nonché il modo in cui la stampante reagisce al comando di avanzamento carta.

- **Nessuna alimentazione** - La carta non viene alimentata alla fine di un lavoro. Dal momento che non viene espulsa altra carta una volta raggiunta la fine del documento, questa impostazione è utile quando si utilizza carta a rullo non perforata.
- **Pagina fissa** - La carta viene alimentata alla fine di un lavoro in base alla lunghezza verticale del formato pagina selezionato (ad esempio, Letter, Legal, A4 o un formato definito dall'utente). Selezionare questa impostazione quando si utilizzano fogli singoli.
- **Fine pagina** - La carta viene alimentata fino a quando la stampante non rileva l'esaurimento della carta nella fessura di ingresso, o finché non sono stati alimentati 355,6 mm di carta. Selezionare questa impostazione quando si utilizza carta perforata.
- **Ritiro fine pagina** - La carta viene alimentata fino a quando il sensore carta non rileva un simbolo di fine pagina prestampato sulla carta o la fine del foglio. Quando questa impostazione è selezionata, impostare **[Tipo carta]** su **[Ritiro rotolo perforato]**.

Nessuna modalità alimentazione extra

Impostazioni disponibili: [**Nessuna**], [**1/2 pollice (12,7 mm)**], [**1 pollice (25,4 mm)**], [**1-1/2 pollici (38,1 mm)**], [**2 pollici (50,8 mm)**]

Impostazione predefinita: [**1 pollice (25,4 mm)**]

Questa opzione è utile quando [**Modalità avanzamento modulo**] è impostato su [**Nessuna alimentazione**]. La carta viene espulsa dopo l'ultima pagina del documento in base all'impostazione.

NOTA

Questa opzione interessa solo l'ultima pagina di un documento. Il margine inferiore specificato dal programma del computer non ha alcun effetto. Il margine superiore definisce il margine superiore e inferiore totale tra le pagine di un documento multipagina.

Pausa rotolo carta

Impostazioni disponibili: [**Disattivare**], [**Attivare**]

Impostazione predefinita: [**Disattivare**]

Questa opzione consente di visualizzare un messaggio di conferma per ciascuna pagina quando si stampa su carta a rullo.

Stampa linea tratteggiata

Impostazioni disponibili: [**Disattivare**], [**Attivare**]

Impostazione predefinita: [**Disattivare**]

Questa opzione consente di stampare righe di perforazione tra le pagine, utili quando si stampa su carta a rullo. Quando [**Attivare**] è selezionato, impostare [**Modalità avanzamento modulo**] su [**Pagina fissa**]. Si noti che le righe di perforazione vengono stampate sulla carta; la carta non viene perforata.

Commutazione automatica modalità comando

Impostazioni disponibili: [**Disattivare**], [**Attivare**]

Impostazione predefinita: [**Attivare**]

Consente di specificare se il comando di commutazione della modalità deve essere inviato automaticamente quando si alternano i comandi durante l'uso della stampante.

Posizione di alimentazione per la carta personalizzata

Impostazioni disponibili: [**Centro**], [**Sinistra**]

Impostazione predefinita: [**Centro**]

Consente di selezionare la posizione di alimentazione della carta per la stampa su carta personalizzata.

Impostazione del formato carta

Per utilizzare un formato carta predefinito (Letter, Legal, A4 e così via), selezionare il formato carta desiderato nella finestra di dialogo di impostazione della pagina.

Se il formato carta desiderato non è definito, eseguire la procedura indicata di seguito per aggiungere e configurare il formato carta appropriato.

■ Windows 8 / Windows 7

- 1 Utenti di Windows 8: fare clic su **[Pannello di controllo]** in **[App]** nella schermata - **[Hardware e suoni]** - **[Dispositivi e stampanti]**. Utenti di Windows 7: fare clic su **[Start]** - **[Dispositivi e stampanti]**.
- 2 Selezionare **[Brother PJ-673]**, quindi fare clic su **[Proprietà server di stampa]**.
- 3 Fare clic sulla scheda **[Moduli]**, quindi fare clic su **[Modifica impostazioni modulo]**. Se viene visualizzata la finestra di dialogo **[Controllo account utente]**, immettere la password e fare clic su **[Sì]**.
- 4 Configurare il formato carta desiderato e aggiungere il formato carta.

■ Windows Vista

- 1 Aprire il **[Pannello di controllo]** - **[Hardware e suoni]** - **[Stampanti]**.
- 2 Accertarsi che non vi siano elementi selezionati, quindi fare clic con il pulsante destro del mouse nella finestra **[Stampanti]** e selezionare **[Esegui come amministratore]** - **[Proprietà server...]**. Se viene visualizzata la finestra di dialogo di conferma dell'autorizzazione, fare clic su **[Continua]**. Se viene visualizzata la finestra di dialogo **[Controllo account utente]**, immettere la password e fare clic su **[OK]**.
- 3 Fare clic sulla scheda **[Moduli]**, configurare il formato carta desiderato, quindi aggiungere il formato carta.

■ Windows XP

- 1 Aprire il **[Pannello di controllo]** - **[Stampanti e altro hardware]** - **[Stampanti e fax]**.
- 2 Accertarsi che non vi siano elementi selezionati, quindi fare clic con il pulsante destro del mouse nella finestra **[Stampanti e fax]** e selezionare **[Proprietà server]**. Viene visualizzata la finestra **[Proprietà server]**.
- 3 Fare clic sulla scheda **[Moduli]**, configurare il formato carta desiderato, quindi aggiungere il formato carta.

NOTA

Se il formato carta specificato è identico a un formato carta predefinito (ad esempio, Letter, Legal, A4, ecc.) sarà data priorità alle impostazioni standard, e non sarà possibile utilizzare il nuovo formato carta.

Selezione del tipo di carta

È possibile impostare il tipo di carta su **[Foglio singolo]**, **[Rotolo]**, **[Rotolo perforato]** o **[Ritiro rotolo perforato]**.

Fogli singoli

Quando si utilizzano fogli singoli, configurare il driver della stampante nel modo descritto di seguito.

- 1 Selezionare il formato carta appropriato (Letter, A4 o Legal).
- 2 Impostare **[Tipo carta]** su **[Foglio singolo]**.
- 3 Impostare **[Modalità avanzamento modulo]** su **[Pagina fissa]**.

Carta a rullo non perforata

Quando si utilizza la carta a rullo non perforata, configurare il driver della stampante nel modo descritto di seguito, in base alla lunghezza desiderata di ogni pagina.

Fogli di lunghezza variabile (risparmio di carta)

In questo caso, il formato carta selezionato determina il numero massimo di righe per pagina.

- 1 Selezionare il formato carta appropriato. Letter, A4 o Legal
- 2 Impostare **[Tipo carta]** su **[Rotolo]**.
- 3 Impostare **[Modalità avanzamento modulo]** su **[Nessuna alimentazione]**.
- 4 Selezionare l'impostazione desiderata per **[Nessuna modalità alimentazione extra]**. La carta viene espulsa dopo l'ultima pagina del documento in base alle impostazioni.

NOTA

Quando si utilizza carta a rullo, l'estremità della stampa sarà espulsa leggermente per regolarsi in base al rullo, anche se **[Modalità avanzamento modulo]** è impostato su **[Nessuna alimentazione]** e **[Nessuna modalità alimentazione extra]** è impostato su **[Nessuna]**.

Fogli di lunghezza indefinita (ad esempio per registrazioni geologiche o dati poligrafici)

- 1 Impostare il formato carta su **[Indefinita]**.
- 2 Impostare **[Tipo carta]** su **[Rotolo]**.
- 3 Impostare **[Modalità avanzamento modulo]** su **[Nessuna alimentazione]**.
- 4 Selezionare l'impostazione desiderata per **[Nessuna modalità alimentazione extra]**. La carta viene espulsa dopo l'ultima pagina del documento in base all'impostazione.
- 5 Verificare che i margini superiore e inferiore specificati nel software applicativo siano impostati su zero (0).

Carta a rullo perforata

Quando si utilizza la carta a rullo perforata, configurare il driver della stampante nel modo descritto di seguito.

- 1 Selezionare il formato carta appropriato. Letter, A4 o Legal
- 2 Impostare **[Tipo carta]** su **[Rotolo perforato]** o su **[Ritiro rotolo perforato]**.
- 3 Impostare **[Modalità avanzamento modulo]** su **[Fine pagina]** o su **[Ritiro fine pagina]**.
Quando è selezionato **[Rotolo perforato]**, la carta non viene alimentata tra una pagina e l'altra e l'area stampabile per qualsiasi formato carta (inclusi i formati personalizzati) risulta ridotta. Quando è selezionato **[Ritiro rotolo perforato]**, la carta viene alimentata tra una pagina e l'altra e l'area stampabile è uguale a quella ottenuta con i fogli singoli.

Suggerimenti per l'uso della carta

Utilizzare carta termica originale Brother

La carta termica elimina la necessità di utilizzare toner, nastri e inchiostro. La carta termica originale Brother è compatibile con questa stampante e con le stampanti della serie PJ. È consigliabile utilizzare carta termica originale Brother. L'utilizzo di carta non originale può avere effetti negativi sulla stampante, ad esempio ridurre la qualità di stampa o danneggiare la stampante stessa. La garanzia non copre danni provocati dall'utilizzo di parti non originali, anche se tali danni si verificano nel periodo di garanzia o durante un periodo di copertura. (Ciò non implica che tutte le parti non originali comportano necessariamente un malfunzionamento.)

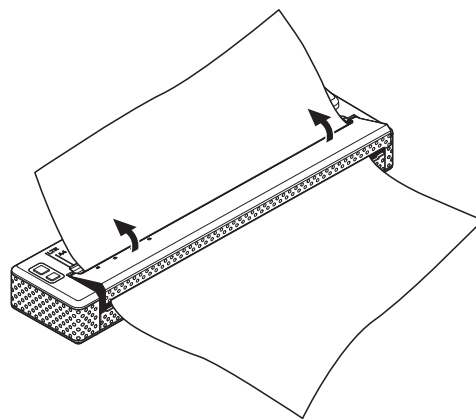
Istruzioni sull'utilizzo e le modalità di impiego

- È possibile stampare su un solo lato della carta. Quando si inserisce la carta, accertarsi che il lato uniforme e patinato sia rivolto verso il retro della stampante.
- Per evitare arricciature e strappi, conservare la carta nella scatola o confezione originale fino al momento dell'utilizzo.
- Non piegare, sgualcire o incresparsi la carta prima di inserirla nella stampante.
- Conservare la carta in luoghi non soggetti a temperature e umidità elevate.
- Evitare l'esposizione prolungata alla luce ultravioletta intensa.
- Evitare il contatto con carta Diazo (cianografica), autocopiante o patinata.
- Evitare il contatto con materiali in vinile o acetato, come ad esempio molte copertine di bloc-notes o report.
- Evitare il contatto con solventi organici, oli e ammoniaca.
- Quando si usa un evidenziatore colorato, accertarsi che l'inchiostro sia a base acquosa. Se si usano evidenziatori a base solvente si potrebbe scurire la carta.

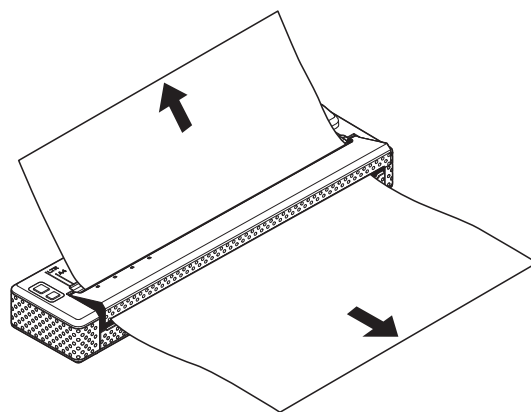
Eliminazione di un inceppamento carta

Per rimuovere la carta inceppata, eseguire la procedura riportata di seguito.

- 1 Aprire al massimo il coperchio di sblocco con cautela.



- 2 Estrarre delicatamente la carta dalla stampante tirandola in una delle due direzioni indicate.



- 3 Chiudere il coperchio di sblocco.
- 4 Inserire un nuovo foglio di carta e riavviare il lavoro di stampa.

Taglio della carta a rullo

Per tagliare la carta a rullo utilizzare la barra di strappo della stampante. Tirare verso l'alto un'estremità della carta espulsa, quindi spostarla verso l'altra estremità con un movimento diagonale.

	<p>La barra di strappo è molto affilata. Per evitare lesioni, non toccare la barra di strappo.</p>
--	--

Panoramica

L'utilità per la stampante Brother PJ-673 (di seguito denominata "Utilità PJ-673") è un programma per computer che consente di modificare le impostazioni predefinite della stampante.



Utilizzare l'utilità PJ-673 per configurare la stampante solo quando è in modalità stand-by. Se si tenta di eseguire la configurazione mentre è in corso la stampa di un lavoro, la stampante potrebbe non funzionare correttamente.

Installazione dell'utilità per la stampante Brother PJ-673

Se l'utilità per la stampante Brother PJ-673 non è stata installata, seguire le procedure di seguito per eseguire l'installazione.

- 1 Scaricare il software dal CD-ROM oppure dal sito web di supporto Brother (support.brother.com).
- 2 Consultare *Stampa da un computer che esegue Windows attraverso una connessione USB* a pagina 26 per installare il driver di stampa PJ-673. L'utilità Brother PJ-673 viene installata contemporaneamente al driver di stampa.

Disinstallazione dell'utilità PJ-673

Eeguire questa procedura solo quando non è più necessario stampare da questa stampante (PJ-673), oppure quando si reinstalla il driver di stampa.

NOTA

Dopo avere disinstallato il driver di stampa, non è più possibile utilizzare l'utilità PJ-673.

- 1** Windows 8:
Fare clic su **[Pannello di controllo]** nella schermata **[App] - [Programmi] - [Programmi e funzionalità]**.
Viene visualizzata la finestra **[Disinstalla o modifica programma]**.
Windows 7 / Windows Vista:
[Start] - [Pannello di controllo] - [Programmi] - [Programmi e funzionalità].
Viene visualizzata la finestra **[Disinstalla o modifica programma]**.
Windows XP:
[Start] - [Pannello di controllo] - [Installazione applicazioni].
Viene visualizzata la finestra **[Installazione applicazioni]**.
- 2** Windows 8 / Windows 7 / Windows Vista:
Selezionare **[Utilità per la Brother PJ-673]** e fare clic su **[Disinstalla]**.
Windows XP:
Selezionare **[Utilità per la Brother PJ-673]** e fare clic su **[Disinstalla]**.
- 3** Fare clic su **[Sì]** oppure su **[Consenti]**.
Quando viene visualizzata la finestra di dialogo **[Controllo account utente]**, fare clic su **[Consenti]**. Se viene richiesta una password, digitare la password, quindi fare clic su **[Sì]**. Viene avviato il processo di disinstallazione.


- 4** Chiudere la finestra **[Installazione applicazioni]** (Windows 8 / Windows 7 / Windows Vista) / **[Installazione applicazioni]** (Windows XP). La disinstallazione dell'utilità PJ-673 è completata.

NOTA


Il driver di stampa non viene disinstallato quando viene disinstallata l'utilità PJ-673. Disinstallare driver e utilità separatamente.

Utilizzo dell'utilità PJ-673

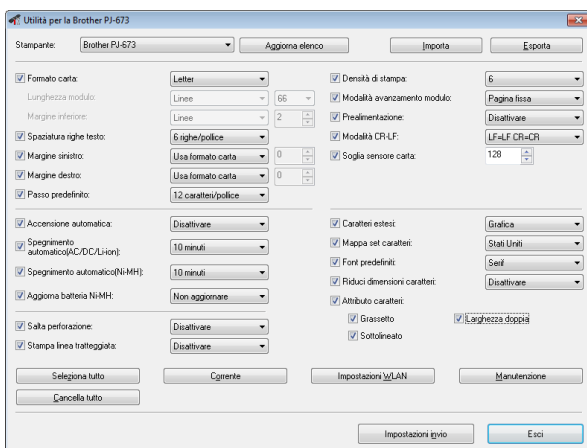
Prima di utilizzare l'utilità per la serie PJ-673

	<ul style="list-style-type: none"> ■ Collegare la stampante a una presa CA utilizzando l'adattatore CA. ■ Accertarsi che il driver della stampante sia stato installato e funzioni. ■ Utilizzando il cavo USB, collegare la stampante a un computer che esegue Windows, accendere la stampante e entrare in modalità USB.
---	--

Avvio dell'utilità PJ-673

	<ul style="list-style-type: none"> ■ Per trasferire le impostazioni dell'utilità alla stampante, sono necessari un computer che esegue Windows e un cavo USB. ■ L'utilità PJ-673 può essere utilizzata solo attraverso una connessione USB. Non può essere utilizzata attraverso una connessione wireless LAN.
---	--

Per avviare l'utilità PJ-673, fare clic su **[Start]** - **[Tutti i programmi]** - **[Brother PocketJet]** - **[Utilità per la Brother PJ-673]**.



Come utilizzare l'utilità PJ-673

- 1 Nella finestra principale dell'utilità PJ-673, selezionare le caselle di controllo riferite ai parametri modificabili.
- 2 Selezionare le impostazioni desiderate dai menu a discesa o immettere i valori appropriati.
- 3 Fare clic su **[Impostazioni invio]** per salvare le impostazioni nella stampante.

NOTA

Alcuni parametri possono essere regolati utilizzando sia la finestra di dialogo del driver della stampante sia l'utilità PJ-673. Per i parametri seguenti, l'impostazione specificata nella finestra di dialogo del driver della stampante è prioritaria.

[Formato carta]
[Densità] ([Densità di stampa])
[Modalità avanzamento modulo]
[Stampa linea tratteggiata]

Le impostazioni specificate mediante il driver della stampante vengono usate durante la stampa e vengono salvate fino allo spegnimento della stampante.

Alla successiva accensione della stampante, le impostazioni specificate mediante l'utilità PJ-673 vengono usate come impostazioni predefinite.

Parametri

NOTA

- Nella maggior parte dei casi non è necessario modificare queste impostazioni dell'utilità PJ-673. Generalmente la modifica è richiesta solo per la stampa di dati di testo semplice inviati da un computer in cui il driver della stampante non è installato.
- I parametri comuni a tutti i sistemi operativi sono: Accensione automatica, Spegnimento automatico e Prealimentazione.

Modifica delle impostazioni dei parametri



1 Stampante

Visualizza l'elenco delle stampanti compatibili collegate al computer. Quando si usa l'utilità PJ-673 per modificare le impostazioni della stampante, vengono modificate le impostazioni della stampante selezionata in questo elenco.

NOTA

Nell'elenco delle stampanti sono visualizzate solo le stampanti collegate tramite porta USB. Le stampanti collegate alle porte di rete non sono visualizzate.

2 Aggiorna elenco

Aggiorna l'elenco delle stampanti. Se una stampante è collegata al computer o è accesa mentre l'utilità per la serie PJ-673 è in esecuzione, fare clic su questo pulsante per aggiornare l'elenco e selezionare la stampante appropriata.

La stampante aggiunta è visualizzata accanto a **[Stampante]**, e sarà possibile selezionarla.

3 Importa

Carica un file di configurazione creato con l'utilità PJ-673 precedentemente salvato mediante la funzione di esportazione.

NOTA

Se il comando Importa è utilizzato per caricare un file di configurazione salvato attraverso il comando Esporta, nella finestra vengono visualizzate le impostazioni selezionate al salvataggio del file.

4 Esporta

Salva le impostazioni correnti in un file di configurazione.

NOTA

Le impostazioni della Wireless LAN specificate in **[Impostazioni WLAN]**, come **[SSID (Nome rete)]** e **[Chiave WEP]** non vengono salvate nel file di configurazione.

Definizione del formato carta

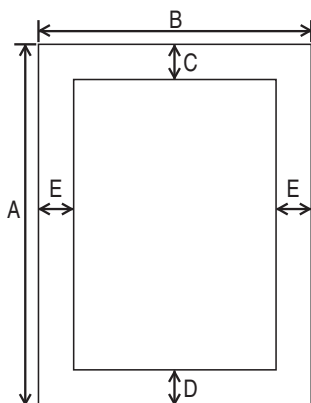
1	<input checked="" type="checkbox"/> Formato carta:	Letter
2	Lunghezza modulo:	Linee 66
3	Margine inferiore:	Linee 2
4	<input checked="" type="checkbox"/> Spaziatura righe testo:	6 righe/pollice
5	<input checked="" type="checkbox"/> Margine sinistro:	Usa formato carta 0
6	<input checked="" type="checkbox"/> Margine destro:	Usa formato carta 0
7	<input checked="" type="checkbox"/> Passo predefinito:	12 caratteri/pollice

1 Formato carta

Impostazioni disponibili: **[Letter]**, **[A4]**, **[Legal]**, **[Personalizzato]**

Impostazione predefinita: **[Letter]**

Questo parametro determina il formato predefinito della carta. Per i formati carta standard, questo parametro determina inoltre i margini predefiniti e la lunghezza di ogni pagina stampata, come illustrato di seguito.



(Tutte le misure sono espresse in mm)

Formato carta	A	B	C	D	E
Letter	279	216	2,5	5,8	4,3
A4	297	210	2,5	15	3,3
Legal	356	216	2,5	5,8	4,3

Quando è selezionato **[Personalizzato]**, le specifiche della pagina sono determinate dai parametri seguenti.

- [Lunghezza modulo]**
- [Margine inferiore]**
- [Margine sinistro]**
- [Margine destro]**

NOTA

Se questo parametro viene modificato nella finestra di dialogo del driver della stampante, tale impostazione risulta prioritaria.

2 Lunghezza modulo

Le impostazioni disponibili differiscono a seconda delle impostazioni di **[Spaziatura righe testo]**.

Spaziatura righe testo	Linee	Pollici
[6 righe/pollice]	6-127	1,00-21,16
[8 righe/pollice (0,125")] o [8 righe/pollice (0,12")]	8-127	1,00-15,87

Impostazione predefinita: **[Linee]** (6)

Questo parametro può essere impostato solo quando **[Formato carta]** è impostato su **[Personalizzato]**.

La lunghezza del modulo è definita dal numero di righe per pagina oppure dalla lunghezza di ogni pagina in pollici.

- **Linee** - La lunghezza del modulo (ovvero l'altezza della pagina) è determinata dal numero di righe di testo per pagina (specificato qui) e dall'altezza di ogni riga (specificata per **[Spaziatura righe testo]**).
- **Pollici** - La lunghezza del modulo è espressa in pollici.

Se si passa da **[Linee]** a **[Pollici]** o viceversa, l'utilità PJ-673 ricalcola automaticamente l'impostazione.

3 Margine inferiore

Le impostazioni disponibili differiscono a seconda delle impostazioni di **[Spaziatura righe testo]**.

Spaziatura righe testo	Linee
[6 righe/pollice]	3-126
[8 righe/pollice (0,125")] o [8 righe/pollice (0,12")]	4-126

Impostazione predefinita: **[Linee]** (3)

L'impostazione specificata per questo parametro diventa effettiva solo quando **[Formato carta]** è impostato su **[Personalizzato]**.

L'altezza del margine inferiore è espressa in righe di testo. Ad esempio, se **[Margine inferiore]** è impostato su 6 righe e **[Spaziatura righe testo]** è impostato su 6 righe per pollice, l'altezza effettiva del margine inferiore è 1 pollice (25,4 mm).

Si noti che il margine inferiore deve avere un'altezza minima di 0,5 pollici (12,7 mm). Ad esempio, se **[Spaziatura righe testo]** è impostato su 6 righe per pollice **[Margine inferiore]** deve essere impostato su almeno 3 righe.

L'impostazione massima corrisponde al numero di righe definito dall'impostazione **[Lunghezza modulo]** - 1.

4 Spaziatura righe testo

Impostazioni disponibili: **[6 righe/pollice]**, **[8 righe/pollice (0,125")]**, **[8 righe/pollice (0,12")]**

Impostazione predefinita: **[6 righe/pollice]**
Questo parametro determina l'altezza di ogni riga di testo. Quando **[Caratteri estesi]** è impostato su **[Grafica]** per la stampa di caratteri grafici, è consigliabile selezionare **[8 righe/pollice (0,12")]** poiché i caratteri grafici hanno un'altezza di 0,12 pollici (3,1 mm).

5 Margine sinistro

Impostazioni disponibili: **[Usa formato carta]**, **[Colonne]** (è possibile specificare il numero di colonne)

Impostazione predefinita: **[Usa formato carta]**

- **Usa formato carta** - Vengono usati i margini predefiniti determinati dal formato carta, che forniscono 8 pollici (203,2 mm) di larghezza di stampa disponibile.
- **Colonne** - Il margine sinistro è dato dal numero di colonne (specificato qui) moltiplicato per la larghezza del numero di colonne specificato. La larghezza di ogni colonna è determinata dall'impostazione **[Passo predefinito]**. Ad esempio, se **[Margine sinistro]** è impostato su 12 e **[Passo predefinito]** è impostato su **[12 caratteri/pollice]**, la larghezza effettiva del margine sinistro è 1 pollice (25,4 mm). Si noti che se **[Passo predefinito]** è impostato su **[Proporzionale]**, per questo calcolo vengono considerati 10 caratteri per pollice.

La larghezza massima del margine sinistro è 4,5 pollici (114,3 mm).

6 Margine destro

Impostazioni disponibili: **[Usa formato carta]**, **[Colonne]** (è possibile specificare il numero di colonne)

Impostazione predefinita: **[Usa formato carta]**

- **Usa formato carta** - Vengono usati i margini predefiniti determinati dal formato carta, che forniscono 8 pollici (203,2 mm) di larghezza di stampa disponibile.
- **Colonne** - Il margine destro è dato dal numero di colonne (specificato qui) moltiplicato per la larghezza del numero di colonne specificato. La larghezza di ogni colonna è determinata dall'impostazione **[Passo predefinito]**. Ad esempio, se **[Margine destro]** è impostato su 12 e **[Passo predefinito]** è impostato su **[12 caratteri/pollice]**, la larghezza effettiva del margine sinistro è 1 pollice (25,4 mm). Si noti che se **[Passo predefinito]** è impostato su **[Proporzionale]**, per questo calcolo vengono considerati 10 caratteri per pollice.

La larghezza massima del margine destro è un'impostazione dalla quale si ottengono 0,2 pollici (5,08 mm) di larghezza di pagina (lo spazio tra il margine sinistro e il margine destro).

7 Passo predefinito

Impostazioni disponibili: **[10 caratteri/pollice]**, **[12 caratteri/pollice]**, **[15 caratteri/pollice]**, **[Proporzionale]**

Impostazione predefinita: **[12 caratteri/pollice]**

Questo parametro determina la larghezza dei caratteri. Quando si seleziona 10, 12 o 15 caratteri/pollice, ogni carattere presenta la stessa larghezza. Ad esempio, le lettere "w" e "i" avranno la stessa larghezza. Quando si seleziona **[Proporzionale]**, la larghezza dei caratteri varia in base al carattere. Ad esempio, la lettera "w" sarà più larga della lettera "i". Si noti che l'impostazione selezionata qui interessa la larghezza dei margini sinistro e destro.

Definizione delle opzioni di accensione/spegnimento e del rullo di carta




1	<input checked="" type="checkbox"/> Accensione automatica:	Disattivare
2	<input checked="" type="checkbox"/> Spegnimento automatico(AC/DC/Li-ion):	10 minuti
3	<input checked="" type="checkbox"/> Spegnimento automatico(Ni-MH):	10 minuti
4	<input checked="" type="checkbox"/> Aggiorna batteria Ni-MH:	Non aggiornare
5	<input checked="" type="checkbox"/> Salta perforazione:	Disattivare
6	<input checked="" type="checkbox"/> Stampa linea tratteggiata:	Disattivare

1 Accensione automatica

Impostazioni disponibili: **[Disattivare]**, **[Attivare]**, **[Attivato - Nessun pulsante principale]**

Impostazione predefinita: **[Disattivare]**

Questo parametro determina il comportamento della stampante quando questa viene collegata a una presa di corrente CA o CC.

- **Disattivare** - La stampante entra in modalità stand-by, che comporta l'uso di una quantità minima di corrente. Per attivare la stampante, premere il tasto di accensione .
- **Attivare** - La stampante viene attivata automaticamente. Questa funzione è utile nel caso in cui sia difficile raggiungere il tasto di accensione .
- **Attivato - Nessun pulsante principale** - La stampante viene attivata automaticamente. Non è possibile usare il tasto di accensione  per spegnere la stampante. Questa funzione è utile in situazioni in cui il tasto potrebbe venire premuto accidentalmente. Per spegnere la stampante, scollegarla dalla presa di corrente CA o CC.

2 Spegnimento automatico (AC/DC/Li-ion)

Impostazioni disponibili: **[Nessuna]**, **[10 minuti]**, **[20 minuti]**, **[30 minuti]**, **[40 minuti]**, **[50 minuti]**, **[60 minuti]**

Impostazione predefinita: **[Nessuna]**

Questo parametro determina quanto tempo trascorre prima che la stampante si spenga automaticamente per risparmiare energia quando è alimentata da corrente CA, da corrente CC o da una batteria Li-Ion ricaricabile. Se non riceve dati durante l'intervallo di tempo specificato, la stampante si spegne.

3 Spegnimento automatico (Ni-MH)

Impostazioni disponibili: **[Nessuna]**, **[10 minuti]**, **[20 minuti]**, **[30 minuti]**, **[40 minuti]**, **[50 minuti]**, **[60 minuti]**

Impostazione predefinita: **[10 minuti]**

Questo parametro determina quanto tempo trascorre prima che la stampante si spenga automaticamente per risparmiare energia quando è alimentata da una batteria Ni-MH ricaricabile. Se non riceve dati durante l'intervallo di tempo specificato, la stampante si spegne.

Se la stampante è collegata a una presa di corrente CA o CC mentre è installata una batteria Ni-MH ricaricabile, l'impostazione selezionata per **[Spegnimento automatico (AC/DC/Li-ion)]** prevale su questo parametro.

4 Aggiorna batteria Ni-MH

Impostazioni disponibili: **[Non aggiornare]**, **[Ogni volta]**, **[Ogni 5 volte]**, **[Ogni 10 volte]**

Impostazione predefinita: **[Non aggiornare]**

Questo parametro determina la frequenza di aggiornamento della batteria Ni-MH. Ad esempio, se è selezionato **[Ogni 5 volte]** la batteria Ni-MH ricaricabile viene aggiornata dopo ogni quinto ciclo di carica.

Per informazioni sulle operazioni di aggiornamento e di carica della batteria Ni-MH ricaricabile, vedere *Carica della batteria Ni-MH ricaricabile* a pagina 4.

5 Salta perforazione

Impostazioni disponibili: **[Disattivare]**, **[Attivare]**

Impostazione predefinita: **[Disattivare]**

Questo parametro consente di lasciare un margine di un pollice (25,4 mm) nella parte superiore e nella parte inferiore della carta. Si tratta di una funzione utile quando si stampa su carta a rullo perforata, affinché la stampante non stampi sulla perforazione.

6 Stampa linea tratteggiata

Impostazioni disponibili: **[Disattivare]**,
[Attivare]

Impostazione predefinita: **[Disattivare]**

Questo parametro consente di stampare righe tratteggiate tra le pagine. Si tratta di una funzione utile per la stampa su carta a rullo.

Impostare **[Modalità avanzamento modulo]** su **[Pagina fissa]**, quindi selezionare **[Attivare]**. Si noti che le righe tratteggiate vengono stampate sulla carta; la carta non viene perforata.

NOTA

Se questo parametro viene modificato nella finestra di dialogo del driver della stampante, tale impostazione risulta prioritaria.

Definizione della densità di stampa e di altre opzioni

1	<input checked="" type="checkbox"/> Densità di stampa:	6
2	<input checked="" type="checkbox"/> Modalità avanzamento modulo:	Pagina fissa
3	<input checked="" type="checkbox"/> Prealimentazione:	Disattivare
4	<input checked="" type="checkbox"/> Modalità CR-LF:	LF=LF CR=CR
5	<input checked="" type="checkbox"/> Soglia sensore carta:	128

1 Densità di stampa

Impostazioni disponibili: [0]-[10]

Impostazione predefinita: [6]

Questo parametro consente di impostare la densità di stampa, che determina il livello di oscurità del documento stampato. Un valore più basso produce una stampa più chiara; un valore più alto produce una stampa più scura.

Una stampa più scura richiede una maggiore alimentazione da parte della batteria ma può essere più semplice da leggere se il font o il documento sono composti da molte righe sottili. Se è più importante risparmiare batteria, selezionare un valore più basso.

NOTA

Se questo parametro viene modificato nella finestra di dialogo del driver della stampante, tale impostazione risulta prioritaria.

2 Modalità avanzamento modulo

Impostazioni disponibili:

[Nessuna alimentazione], [Pagina fissa], [Fine pagina], [Ritiro fine pagina]

Impostazione predefinita: [Pagina fissa]

Questo parametro consente di impostare la modalità di espulsione della carta nonché il modo in cui la stampante reagisce ai comandi di avanzamento carta ricevuti da una fonte qualsiasi.

- **Nessuna alimentazione** - La carta non viene alimentata alla fine di un lavoro. Dal momento che non viene espulsa altra carta una volta raggiunta la fine del documento, questa impostazione è utile quando si utilizza carta a rullo non perforata.

- **Pagina fissa** - La carta viene alimentata alla fine di un lavoro in base alla lunghezza verticale del formato pagina selezionato (ad esempio, Letter, Legal, A4 o un formato definito dall'utente). Selezionare questa impostazione quando si utilizzano fogli singoli.

- **Fine pagina** - La carta viene alimentata fino a quando la stampante non rileva l'esaurimento della carta nella fessura di ingresso, o finché non sono stati alimentati 355,6 mm di carta. Selezionare questa impostazione quando si utilizza carta perforata.

- **Ritiro fine pagina** - La carta viene alimentata fino a quando il sensore carta non rileva un simbolo di fine pagina prestampato sulla carta o la fine del foglio. Quando questa impostazione è selezionata, impostare [Tipo carta] su [Ritiro rotolo perforato].

NOTA

Se questo parametro viene modificato nella finestra di dialogo del driver della stampante, tale impostazione risulta prioritaria.

3 Prealimentazione

Impostazioni disponibili: [Disattivare], [Attivare]

Impostazione predefinita: [Disattivare]

Se [Attivare] è selezionato, all'accensione la stampante espelle una piccola quantità di carta. Quando si utilizza carta a rullo perforata o carta a rullo prestampata, è consigliabile impostare questo parametro su [Disattivare].

4 Modalità CR-LF

Impostazioni disponibili: [LF=LF CR=CR],
[LF=CR+LF CR=CR+LF]

Impostazione predefinita: [LF=LF CR=CR]

Questo parametro determina il modo in cui la stampante reagisce alla ricezione dei comandi LF e CR (caratteri ASCII 10 e 13).

Per impostazione predefinita, la testina di stampa si sposta alla riga successiva per un comando LF (Line Feed, avanzamento riga), mentre torna al margine sinistro per un comando CR (Carriage Return, ritorno a capo).

Quando il dispositivo invia dati alla stampante, potrebbe inviare sia un comando LF che un comando CR alla fine di una riga per spostare la testina di stampa al margine sinistro (mediante il comando CR) o alla riga successiva (mediante il comando LF).

Tuttavia, alcuni dispositivi inviano un solo comando e, in questi casi, la stampante deve reagire come se fossero stati inviati entrambi i comandi. Se il dispositivo in uso invia solo comandi LF o CR alla fine delle righe, selezionare [LF=CR+LF CR=CR+LF].

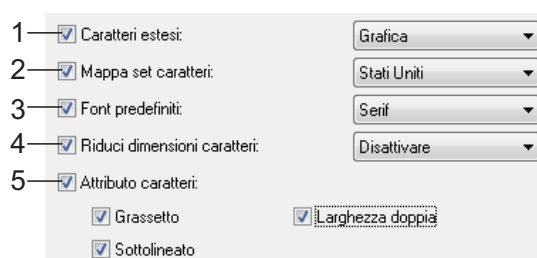
5 Soglia sensore carta

Impostazioni disponibili: impostazione di un numero (0-255)

Impostazione predefinita: [128]

Questo parametro determina la soglia del sensore di rilevamento della carta.

Definizione delle impostazioni dei font interni



1 Caratteri estesi

Impostazioni disponibili: [**Corsivo**], [**Grafica**]

Impostazione predefinita: [**Grafica**]

Questo parametro determina quali caratteri vengono usati per la stampa dei caratteri ASCII di valore compreso tra 128 e 255. Quando [**Corsivo**] è selezionato, vengono usate le versioni in corsivo dei caratteri ASCII di valore compreso tra 32 e 127. Quando [**Graphics**] è selezionato, vengono usati i caratteri indicati nella tabella pagina 69.

2 Mappa set caratteri

Impostazioni disponibili: [**Stati Uniti**], [**Francia**], [**Germania**], [**United Kingdom**], [**Danimarca I**], [**Svezia**], [**Italia**], [**Spagna I**], [**Giappone**], [**Norvegia**], [**Danimarca II**], [**Spagna II**], [**America Latina**], [**Corea**], [**Legal**]

Impostazione predefinita: [**Stati Uniti**]

Questo parametro determina quale set di caratteri viene usato, per consentire di stampare caratteri speciali in base alla lingua selezionata. Per maggiori informazioni, vedere la tabella a pagina 71.

3 Font predefiniti

Impostazioni disponibili: [**Serif**], [**Sans Serif**]

Impostazione predefinita: [**Serif**]

Questo parametro determina quale font predefinito viene usato. I font Serif (simile a Courier) e Sans Serif (simile a Letter Gothic) sono font predefiniti.

4 Riduci dimensioni caratteri

Impostazioni disponibili: [**Disattivare**], [**Attivare**]

Impostazione predefinita: [**Disattivare**]

Questo parametro determina se il testo viene stampato con dimensioni ridotte. Le dimensioni reali del testo dipendono dall'impostazione selezionata per [**Passo predefinito**], come illustrato di seguito.

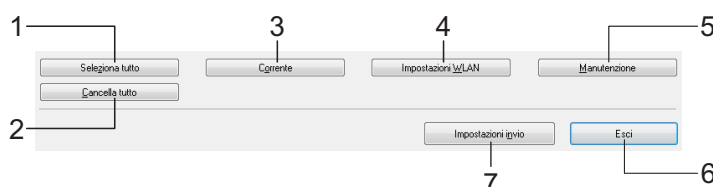
Passo predefinito	Dimensioni ridotte
10 caratteri/pollice	16,67 caratteri/pollice
12 caratteri/pollice	20 caratteri/pollice
Proporzionale	Metà larghezza del carattere
15 caratteri/pollice	Inalterato

5 Attributo caratteri

Impostazioni disponibili: [**Grassetto**], [**Larghezza doppia**], [**Sottolineato**]

Questo parametro determina gli attributi usati per il testo stampato.

Menu dell'utilità PJ-673



1 Selezione tutto

Fare clic su [**Selezione tutto**] per selezionare tutte le caselle di controllo dell'utilità PJ-673.

2 Cancella tutto

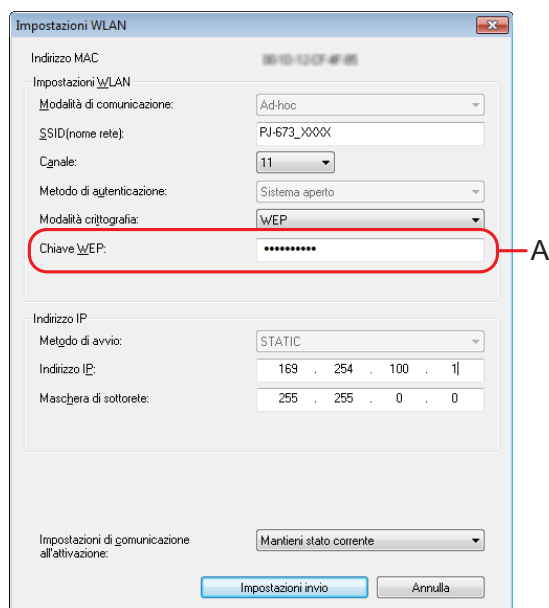
Fare clic su [**Cancella tutto**] per deselezionare tutte le caselle di controllo dell'utilità PJ-673.

3 Corrente

Fare clic su [**Corrente**] per recuperare le impostazioni correnti della stampante selezionata nel menu a discesa [**Stampante**].

4 Impostazioni WLAN

Fare clic su [**Impostazioni WLAN**] per specificare le impostazioni della wireless LAN. Facendo clic su [**Impostazioni WLAN**] vengono recuperate le impostazioni correnti della stampante collegata, e vengono visualizzate nella finestra di dialogo. Se il recupero delle impostazioni correnti non avviene, la finestra di dialogo non viene visualizzata.



■ Indirizzo MAC

Visualizza l'indirizzo MAC della stampante connessa.

■ Modalità di comunicazione

Consente di selezionare la modalità di comunicazione. [**Ad-hoc**] è già selezionato.

■ SSID (nome rete)

L'SSID è il nome che viene visualizzato durante la ricerca del punto di accesso (rete). È possibile digitare un minimo di 1 e un massimo di 32 caratteri ASCII.

■ Canale

Consente di selezionare il canale per la trasmissione dei dati.

■ Metodo di autenticazione

Consente di selezionare la modalità di comunicazione. [**Sistema aperto**] è già selezionato.

■ Modalità crittografia

Consente di selezionare la modalità di crittografia. Sono disponibili due impostazioni: ([**Nessuna**] e [**WEP**]).

■ Chiave WEP

Può essere immessa se [**Modalità crittografia**] è impostata su [**WEP**]. È possibile immettere 5 o 13 caratteri ASCII. Se si usano caratteri esadecimali è possibile immettere 10 o 26 caratteri. L'impostazione predefinita sono le **ultime cinque cifre** del numero di serie della stampante. A seconda del computer, può essere visualizzato [**Chiave di rete**], [**Chiave di sicurezza**] oppure [**Passphrase**].

NOTA

La chiave WEP solitamente è visualizzata come indicato dalla lettera A, indipendentemente dall'impostazione recuperata dalla stampante al suo avvio.

■ Impostazione indirizzo IP

Consente di selezionare la modalità di comunicazione. [**STATIC**] è già selezionato.

4

Manutenzione della stampante

Pulizia del rullo di stampa

Se sono presenti sporczia e frammenti sul rullo di stampa la carta potrebbe avanzare nella stampante in maniera errata (inclinando l'immagine stampata), riducendo la qualità dell'immagine stampata.

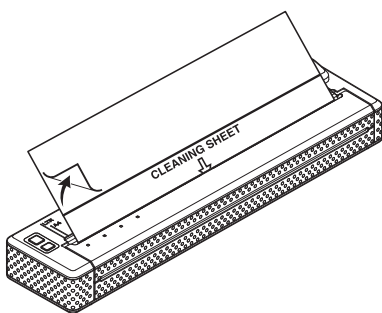
Per pulire il rullo di stampa, seguire la procedura di seguito.

- 1 Accertarsi che la stampante sia accesa e che non vi sia carta inserita.

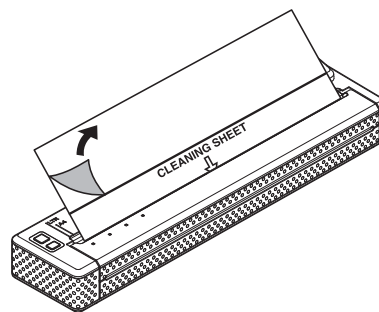
NOTA

Se è presente carta quando si tenta di pulire il rullo di stampa, verrà eseguito un avanzamento pagina e la carta verrà espulsa.

- 2 Inserire il foglio di pulizia nella fessura di ingresso della carta. La dicitura "CLEANING SHEET" deve essere dritta e rivolta verso il lato anteriore della stampante, come illustrato di seguito. Il rullo porterà il foglio di pulizia in posizione di avvio.




- 3 Rimuovere la pellicola protettiva dalla metà superiore del foglio di pulizia, come illustrato di seguito.



NOTA

Non rimuovere la pellicola protettiva dalla metà inferiore del foglio di pulizia.

- 4 Premere il tasto di alimentazione  e tenerlo premuto per più di due secondi. La stampante fa scorrere il foglio di pulizia al suo interno, quindi lo espelle.

NOTA

- Evitare di pulire il rullo di stampa con materiali diversi dal foglio di pulizia.
- Il foglio di pulizia va utilizzato per pulire solo il rullo di stampa. Evitare di utilizzarlo per pulire altre parti della stampante.
- Per ottenere un nuovo foglio di pulizia, contattare Brother o il proprio rivenditore.

Pulizia dell'esterno della stampante

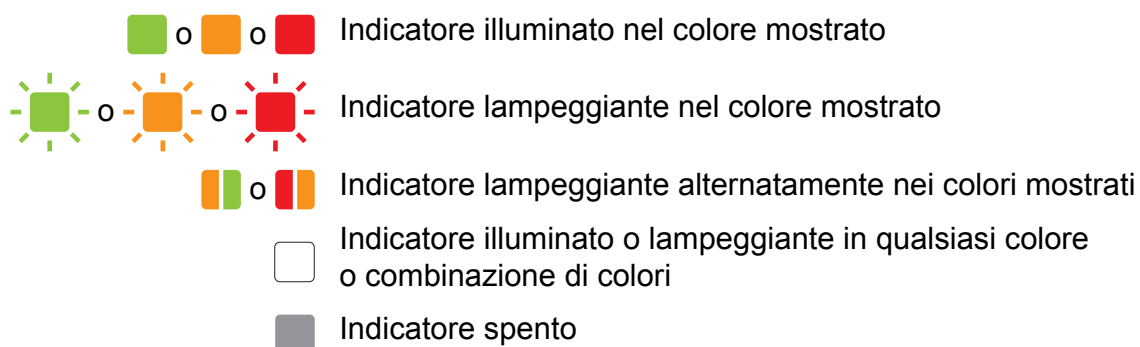
Per pulire l'esterno della stampante, utilizzare un panno asciutto.

NOTA

- Non inumidire il panno e non consentire all'acqua di penetrare nella stampante.
 - Non usare benzene, alcol, solventi, detergenti di tipo abrasivo, alcalino o acido, in quanto potrebbero danneggiare. Alcuni detergenti potrebbero danneggiare l'alloggiamento della stampante.
-

Indicatori

























Gli indicatori si illuminano e lampeggiano a indicare lo stato della stampante. In questa sezione vengono usati i simboli seguenti per spiegare il significato dei diversi colori e delle combinazioni di colori degli indicatori.



Per dettagli sulle cause degli errori e le relative soluzioni, vedere *Avvisi degli indicatori* a pagina 58 or *Risoluzione dei problemi* a pagina 61.

Le indicazioni visualizzate dall'indicatore WIRELESS LAN in modalità wireless LAN differiscono da quelle visualizzate in modalità USB. Gli indicatori POWER, DATA e STATUS indicano lo stato della stampante.

Per le differenze relative alle modalità di comunicazione, vedere *Indicatore WIRELESS LAN* a pagina 57.

POWER	DATA	STATUS	WIRELESS LAN	Descrizione
				Adattatore CA / cavo CC / batteria Li-Ion ricaricabile in uso
				Batteria Ni-MH ricaricabile in uso
				Batteria ricaricabile in uso o batteria completamente carica
		 (Una volta ogni 4 secondi)		Batteria ricaricabile in uso o batteria carica per metà
		 (Due volte ogni 4 secondi)		Batteria ricaricabile in uso o batteria poco carica
		 (Una volta al secondo)		Batteria ricaricabile in uso, è necessario caricare la batteria ricaricabile

POWER	DATA	STATUS	WIRELESS LAN	Descrizione
				La batteria Ni-MH ricaricabile si sta scaricando
				La batteria Ni-MH ricaricabile è in carica
				È in corso la stampa o la ricezione di dati
				Il buffer contiene dati non stampati
				È in corso la ricezione di un aggiornamento flash
				La stampante sta ricevendo un aggiornamento
				La stampante è in modalità di assistenza (per stampare un rapporto stampante)
				Errore di sistema (contattare il servizio di assistenza)
				Errore durante l'avvio della carica/scarica (batteria Ni-MH ricaricabile non installata)
				Time-out durante la carica/scarica (batteria Ni-MH ricaricabile)
				La testina o il motore si sta raffreddando
				Errore di ricezione dei dati
				La stampante è in modalità di avvio

5

■ Indicatore WIRELESS LAN

POWER	DATA	STATUS	WIRELESS LAN	Descrizione
			 (Una volta ogni 3 secondi)	Wireless LAN attiva, non connesso
				Wireless LAN attiva, connesso
				Modalità USB

Avvisi degli indicatori

Problema	Soluzione
L'indicatore POWER non si illumina	<p>La stampante non è alimentata.</p> <p>Se si utilizza una presa CA o CC, accertarsi che l'adattatore CA o il cavo CC sia collegato correttamente (vedere <i>Collegamento della stampante a una presa di alimentazione esterna</i> a pagina 2) e che la presa di corrente CA o CC sia sotto tensione.</p> <p>Se si usa una batteria ricaricabile, accertarsi che sia installata correttamente nella stampante, e che sia carica.</p> <p>Se si utilizza una presa CC, controllare il fusibile.</p>
Errore durante l'avvio della carica/scarica (batteria Ni-MH ricaricabile non installata)	<p>La stampante non ha rilevato alcuna batteria Ni-MH ricaricabile all'avvio di un ciclo di carica.</p> <p>Accertarsi che la batteria Ni-MH ricaricabile sia installata correttamente e che non vi siano cavi danneggiati nella batteria o nel connettore. Per ulteriori informazioni, vedere <i>Installazione della batteria Ni-MH ricaricabile</i> a pagina 3.</p> <p>Se la batteria Ni-MH ricaricabile è collegata correttamente, è possibile che si sia surriscaldata durante la carica. Lasciare raffreddare la batteria Ni-MH ricaricabile prima di caricarla di nuovo. Se si tratta di un problema ricorrente, sostituire la batteria Ni-MH ricaricabile.</p>
Time-out durante la carica/scarica (batteria Ni-MH ricaricabile)	<p>La carica della batteria Ni-MH ricaricabile richiede troppo tempo (normalmente un ciclo di carica dovrebbe durare al massimo 120 minuti).</p> <p>Sostituire la batteria Ni-MH ricaricabile.</p>
Dati ricevuti nel buffer	<p>I dati di stampa sono salvati nel buffer. Dal momento che la stampa non ha inizio fino alla completa ricezione dei dati, l'interruzione involontaria della connessione wireless LAN durante la trasmissione salva i dati e lascia la stampante in uno stato che non consente la stampa. Spegnerne e accendere nuovamente la stampante.</p>

Problema	Soluzione
La testina o il motore si sta raffreddando	<p>La temperatura della testina di stampa termica o del motore è troppo elevata.</p> <p>Testina: Se la testina si surriscalda potrebbe stampare in zone della carta non destinate alla stampa. Questa condizione può presentarsi quando si stampano molti documenti con un alto contenuto di testo ed elevata densità di stampa.</p> <p>Per impedire il presentarsi di questo fenomeno, la stampante interrompe la stampa e la riprende solo dopo che la testina di stampa si è raffreddata.</p> <p>Per evitare o ritardare il verificarsi di questa condizione, è possibile stampare con un'impostazione di densità inferiore, ridurre la quantità di spazio nero stampato (ad esempio rimuovere l'ombreggiatura di sfondo e i colori nei grafici e nelle presentazioni) e accertarsi che la stampante sia soggetta ad adeguata ventilazione e non sia posizionata in uno spazio ristretto.</p> <p>Motore: Non usare la stampante in continuazione. Se si utilizza la stampante in continuazione il motore si surriscalda. In casi simili, la stampante interrompe la stampa e la riprende solo dopo che il motore si è raffreddato.</p> <p>NOTA</p> <p>Questa condizione può presentarsi più frequentemente quando si utilizza la stampante ad altitudini elevate (oltre i 3.048 metri), in quanto il raffreddamento della stampante avviene in presenza di aria di minore densità.</p>
Errore di ricezione dei dati	Quando la comunicazione è instabile, i dati potrebbero non essere ricevuti correttamente. Migliorare le condizioni di comunicazione e stabilire nuovamente la connessione.
La stampante è in modalità di avvio	<p>Questo problema necessita di una risoluzione.</p> <p>Contattare il proprio rivenditore o l'Assistenza Clienti Brother per ottenere assistenza.</p>


NOTA

Per gli errori non descritti in precedenza, vedere il capitolo successivo, *Risoluzione dei problemi* a pagina 61.

Stampa del rapporto della stampante

Questa funzione consente di stampare un rapporto delle impostazioni della stampante in formato Letter senza collegare la stampante al computer. (Il rapporto entra in un foglio formato A4.) Tale rapporto contiene informazioni sulla versione del firmware, sulla qualità delle immagini e sulla configurazione.

Su questa pagina sono stampate le impostazioni wireless.

- 1 Accertarsi che la stampante sia accesa e che non vi sia carta inserita.
- 2 Tenere premuto il tasto di alimentazione  per due o più secondi fino a quando l'indicatore DATA si illumina in rosso.
- 3 Inserire un foglio di carta termica Brother originale nella fessura di ingresso carta della stampante. Il rapporto viene stampato automaticamente, quindi la stampante torna in modalità stand-by.

NOTA

Questa operazione può essere eseguita anche mediante l'utilità PJ-673 (vedere *Impostazioni unità di stampa* a pagina 53).

Panoramica

Se si riscontrano problemi con la stampante, accertarsi dapprima di avere eseguito le seguenti operazioni in modo corretto.

- Installazione della batteria o collegamento della stampante a una presa di corrente CA o CC (vedere *Collegamento della stampante a una presa di alimentazione esterna* a pagina 2).
- Stampa delle impostazioni della stampante per verificare la possibilità di eseguire operazioni di stampa (vedere *Stampa del rapporto della stampante* a pagina 60).
- Abilitazione della comunicazione tra stampante e computer. Riconfigurazione della connessione (vedere *Collegamento della stampante a un dispositivo iOS* a pagina 11 or *Collegamento della stampante e del computer Windows* a pagina 15).

Se i problemi persistono, leggere i consigli sulla risoluzione dei problemi contenuti in questo capitolo.

Problemi con la carta

Problema	Soluzione
La carta è inceppata nella stampante	Vedere <i>Eliminazione di un inceppamento carta</i> a pagina 40.
La carta si sposta all'interno della stampante ma non viene stampato nulla	<ul style="list-style-type: none"> ■ Accertarsi che la carta sia carta termica. ■ Accertarsi che la superficie di stampa sia rivolta verso il retro (guardando la stampante dalla parte frontale). ■ Verificare l'impostazione della densità di stampa (vedere <i>Impostazioni delle opzioni del driver della stampante</i> a pagina 36).
La carta non viene alimentata anche se il motore è in funzione	<p>Accertarsi che il coperchio di sblocco sia completamente chiuso.</p> <p>Accertarsi di utilizzare solo carta termica originale Brother. La stampante potrebbe non supportare l'uso di carta spessa.</p> <p>Se i problemi persistono la stampante potrebbe essere danneggiata. Contattare il proprio rivenditore o l'Assistenza Clienti Brother per ottenere assistenza.</p>


Problemi con l'immagine stampata

Problema	Soluzione
L'immagine stampata non è allineata	<p>Accertarsi di utilizzare carta termica originale Brother e controllare che la carta sia inserita correttamente (vedere <i>Stampa</i> a pagina 34).</p> <p>Controllare se il rullo di stampa è sporco. Se è sporco, eseguire la pulizia (vedere <i>Pulizia del rullo di stampa</i> a pagina 54).</p>
La qualità di stampa è scarsa e l'immagine stampata è troppo chiara o troppo scura	<p>Regolare l'impostazione della densità mediante il driver della stampante (vedere <i>Per rendere le stampe più chiare o più scure</i> a pagina 35).</p> <p>Accertarsi di utilizzare solo carta termica originale Brother.</p>
L'immagine viene compressa ed estesa in numerosi punti	<p>Accertarsi che il coperchio di sblocco non sia stato lasciato aperto durante la stampa. Se è aperto, chiuderlo completamente.</p> <p>Accertarsi che la carta non scivoli nella stampante. Se ciò accade, accertarsi che il rullo di stampa sia pulito (vedere <i>Pulizia del rullo di stampa</i> a pagina 54).</p> <p>Accertarsi di utilizzare solo carta termica originale Brother. Accertarsi che la carta non sia arricciata prima di inserirla.</p>
Il margine superiore è errato	<p>Accertarsi di avere impostato i margini corretti nell'utilità PJ-673 e nel software applicativo. Regolare i margini superiore e inferiore secondo le necessità.</p> <p>Accertarsi di inserire la carta nella fessura di ingresso senza esercitare troppa forza. Inserire sempre la carta con delicatezza.</p>


Problema	Soluzione
<p>I margini laterali sono errati</p>	<p>Accertarsi di avere impostato i margini corretti nell'utilità PJ-673 e nell'applicazione. Regolare il margine sinistro in base alle necessità.</p> <p>Accertarsi che l'applicazione, la stampante e il driver della stampante siano stati impostati per stampare su carta dello stesso formato di quella inserita nella stampante. Se il software applicativo o il driver della stampante è stato impostato per stampare su carta di larghezza differente, l'immagine non verrà stampata secondo l'orientamento orizzontale corretto. Regolare le impostazioni in base alle necessità.</p>
<p>La pagina stampata non contiene i caratteri corretti</p>	<p>Accertarsi di avere definito il set di caratteri (font) corretto nel software applicativo. Se necessario, cambiare il set di caratteri.</p> <p>Provare a usare un altro font nel documento.</p>
<p>La stampante non è rilevata quando si stabilisce una connessione USB</p> <p>La stampante non è rilevata quando si stabilisce una connessione wireless LAN</p>	<ul style="list-style-type: none"> ■ Se si usa una connessione USB e la stampante non è rilevata: <ul style="list-style-type: none"> Verificare che l'indicatore WIRELESS LAN sia spento. Se l'indicatore WIRELESS LAN è illuminato o lampeggia, la stampante è in modalità wireless LAN. Passare alla modalità USB. Per ulteriori informazioni sul passaggio a una diversa modalità di comunicazione, vedere <i>Passaggio tra la modalità Wireless LAN e la modalità USB</i> a pagina 31. ■ Se si usa una connessione Wireless LAN e la stampante non è rilevata: <ol style="list-style-type: none"> 1 Verificare che l'indicatore WIRELESS LAN sia illuminato o lampeggi. <ul style="list-style-type: none"> Se l'indicatore WIRELESS LAN è spento, la stampante è in modalità USB. Passare alla modalità wireless LAN. Per ulteriori informazioni sul passaggio a una diversa modalità di comunicazione, vedere <i>Passaggio tra la modalità Wireless LAN e la modalità USB</i> a pagina 31. 2 Verifica delle impostazioni wireless LAN. <ul style="list-style-type: none"> Per stampare le impostazioni della stampante, vedere <i>Stampa del rapporto della stampante</i> a pagina 60. Consultare l'amministratore di rete, quindi modificare le impostazioni nell'utilità PJ-673. Per ulteriori dettagli sull'utilità, vedere <i>Utilità Brother PJ-673</i> a pagina 41.

Problema	Soluzione
<p>Desidero stampare usando una connessione wireless LAN o USB</p>	<p>Impostare la stampante sia per la connessione wireless LAN che per la connessione USB. Se la stampante è stata configurata per un solo metodo di comunicazione, non è possibile passare ad un'altra modalità.</p> <ul style="list-style-type: none"> ■ Se il driver della wireless LAN non è stato installato durante l'installazione della USB: <ol style="list-style-type: none"> a. Con le impostazioni predefinite Vedere <i>Aggiunta di una stampante</i> a pagina 19. b. Con le impostazioni predefinite modificate Vedere <i>Collegamento della stampante (con le impostazioni predefinite modificate)</i> a pagina 23. <p>Se la stampa non avviene dopo avere eseguito i passaggi a. e b.</p> <p>Verificare la connessione di rete.</p> <p>Vedere <i>Configurazione del computer che esegue Windows</i> a pagina 17.</p> <p>Vedere anche <i>Passaggio tra la modalità Wireless LAN e la modalità USB</i> a pagina 31.</p> ■ Se non è possibile stampare utilizzando l'interfaccia desiderata, assicurarsi di aver selezionato l'interfaccia corretta. <p>Quando viene installata la stampante, vengono inoltre installati i driver Brother PJ-673 e Brother PJ-673 USB.</p> <p>Se non è ancora possibile stampare, vedere <i>Passaggio tra la modalità Wireless LAN e la modalità USB</i> a pagina 31.</p> ■ Se non è possibile passare a un'altra interfaccia della stampante: <p>Vedere <i>Passaggio tra la modalità Wireless LAN e la modalità USB</i> a pagina 31.</p>
<p>La connessione wireless impiega molto tempo</p>	<p>La procedura di inizializzazione e completamento della connessione richiede qualche istante. L'impostazione della connessione wireless LAN potrebbe richiedere 1 minuto o più. Poiché questo varia a seconda del dispositivo e dell'ambiente, verificare con il produttore del dispositivo utilizzato. Per ulteriori dettagli sui tempi di preparazione della wireless LAN della stampante, vedere <i>Passaggio tra la modalità Wireless LAN e la modalità USB</i> a pagina 31.</p>

Impossibile stampare

Problema	Soluzione
L'indicatore DATA rimane illuminato in verde ma la stampante non stampa	<ul style="list-style-type: none"> ■ La stampante non ha stampato tutti i dati ricevuti. Attendere il completamento. ■ Se la carta non è ancora stata caricata, inserire un nuovo foglio. ■ Se la carta è già stata caricata ma la stampa non avviene, rimuoverla e inserirla di nuovo. ■ Provare a stampare dopo avere spento e acceso nuovamente la stampante. <p>NOTA</p> <p>Se la stampante è connessa attraverso wireless LAN, la connessione viene disattivata quando la stampante è spenta. Al successivo avvio della stampante, saranno necessari circa 15 secondi affinché la wireless LAN entri in funzione.</p> <hr/> <ul style="list-style-type: none"> ■ Potrebbero verificarsi problemi quando si inviano dati di testo ASCII semplice alla stampante. Se alla fine di una riga di testo manca un CR/LF o se alla fine dell'ultima riga manca un avanzamento pagina, la stampante potrebbe essere in attesa di ulteriori dati. Provare a stampare un'altra pagina, oppure premere il tasto di alimentazione .
Dovrebbe essere in corso l'invio di dati alla stampante da parte del software applicativo ma l'indicatore DATA rimane illuminato in verde	<ul style="list-style-type: none"> ■ Con una connessione USB: <ol style="list-style-type: none"> 1 Verificare che il cavo USB sia collegato saldamente e in modo corretto. 2 Se l'indicatore WIRELESS LAN è illuminato o lampeggia, la stampante è in modalità wireless LAN. Passare alla modalità USB. Per ulteriori informazioni sul passaggio a una diversa modalità di comunicazione, vedere <i>Passaggio tra la modalità Wireless LAN e la modalità USB</i> a pagina 31. 3 Provare a utilizzare un altro cavo USB. ■ Con una connessione wireless LAN: <ol style="list-style-type: none"> 1 Se l'indicatore WIRELESS LAN è spento, la stampante è in modalità USB. Passare alla modalità wireless LAN. Per ulteriori informazioni sul passaggio a una diversa modalità di comunicazione, vedere <i>Passaggio tra la modalità Wireless LAN e la modalità USB</i> a pagina 31. 2 Verificare che le impostazioni wireless LAN siano state specificate in modo corretto.

La stampa viene eseguita in parte

Problema	Soluzione
L'indicatore DATA si spegne mentre una pagina rimane nella stampante	<p>È possibile che il software applicativo non abbia inviato una pagina completa di dati. Riavviare la stampa del documento.</p> <p>Il software applicativo potrebbe avere inviato informazioni errate sul formato pagina, oppure è stata inserita carta di formato errato. Verificare che le impostazioni del formato pagina definite nel software applicativo e nel driver della stampante siano corrette. Accertarsi che il formato pagina specificato nel software applicativo corrisponda al formato della carta inserita.</p> <p>Accertarsi che l'opzione [Modalità avanzamento modulo] del driver della stampante non sia impostata su [Nessuna alimentazione].</p> <p>Provare a premere il tasto di alimentazione  per eseguire l'avanzamento pagina manuale.</p>
La stampante espelle una pagina stampata in parte e l'indicatore DATA resta illuminato o lampeggia in verde	Accertarsi che l'impostazione del formato carta definita nel software applicativo sia corretta.

Specifiche del prodotto

Nome modello	PJ-673
Dimensioni	255 (L) x 55 (P) x 40 (A) mm
Peso	Circa 480 g (senza batteria, carta)
Stampa	
Metodo	Stampa termica diretta
Velocità di stampa	Media: 9,4 sec./pagina (in base al nostro ambiente standard ¹)
Risoluzione	300 x 300 dpi
Area stampabile	Configurazione con il driver della stampante (min. 94,7 x 22,8 mm - max. 208,5 x 2.531,6 mm)
Formato carta	A4 (210 x 297 mm), Letter (216 x 279 mm), Legal (216 x 356 mm)
Alimentazione (opzionale)	
Batteria	Batteria Ni-MH ricaricabile: 14,4 V Batteria Li-Ion ricaricabile: 11,1 V
Adattatore	Adattatore CA (15 V)
Adattatore per accendisigari	Adattatore per accendisigari (12 V (CC))
Capacità della batteria ¹	Batteria Ni-MH ricaricabile: circa 70 fogli Batteria Li-Ion ricaricabile: circa 300 fogli
Interfaccia	
USB	USB Ver. 2.0 (Full Speed) (mini-B, periferica)
Wireless LAN	Wireless LAN IEEE802.11b/g (modalità Ad-hoc) ³
Sistema operativo compatibile ²	
Driver della stampante	Windows 8 / Windows 7 / Windows Vista / Windows XP (USB, Wireless LAN)

¹ Questi valori variano a seconda dell'ambiente. La dicitura "nostro ambiente standard" comprende: Standard JEITA J1 su carta di formato A4 e stampa continua, con connessione attraverso interfaccia USB e alimentazione con adattatore CA (velocità di stampa) o con batteria caricata mediante adattatore CA (capacità della batteria) Densità di stampa = 6 Temperatura ambiente = 25 °C (Attraverso connessione wireless LAN: 60 pagine con batteria Ni-MH ricaricabile e 250 pagine con batteria Li-Ion ricaricabile).

² Con iOS 4.3 o successivo (wireless LAN), è possibile aggiungere funzioni di stampa mediante la creazione di applicazioni. Fare riferimento all'SDK per iOS 4.3 o successivo (wireless LAN) nella pagina Brother Developer Center.

³ Per utenti di dispositivi mobili Apple: A seconda del modello del proprio dispositivo e della versione del sistema operativo in uso, potrebbe non essere possibile connettersi alla periferica in modalità Ad-Hoc. Per ulteriori informazioni sulla compatibilità della periferica con i dispositivi Apple, consultare il sito web Brother di supporto all'indirizzo support.brother.com.

Nome modello	PJ-673
Software	
Dimensione carattere stampante	10 cpi, 12 cpi, 15 cpi e formati proporzionali
Tipo di carattere stampante	Serif e Sans Serif
Informazioni ambientali	
Temperatura di funzionamento	0-40 °C
Umidità di funzionamento	30-80% (senza condensa)
Temperatura di conservazione	-15-50 °C
Umidità di conservazione	30-85% (senza condensa)

Tabelle dei set di caratteri

Per informazioni più dettagliate, scaricare il manuale di riferimento per i comandi dal sito web di supporto Brother (support.brother.com).

Tabella caratteri grafica estesa

MSB>	0	1	2	3	4	5	6	7	8	9	A	B	C	D	E	F
LSB 0				0	@	P	`	p	Ç	É	á	☼	L	⌚	α	≡
1			!	1	A	Q	a	q	ü	æ	í	☼	⊥	⸮	ß	±
2			“	2	B	R	b	r	é	Æ	ó	☼	⊤	⊥	Γ	≤
3			#	3	C	S	c	s	â	ô	ú		⊤	⌚	π	≥
4			\$	4	D	T	d	t	ä	ö	ñ	⊤	—	⌚	Σ	
5			%	5	E	U	e	u	à	ò	Ñ	⊤	⊤	F	σ	J
6			&	6	F	V	f	v	â	û	a	⊤	⊤	π	μ	÷
7			'	7	G	W	g	w	ç	ù	o	⊤	⊤	⊤	Υ	≈
8			(8	H	X	h	x	ê	ÿ	¿	⊤	⌚	⊤	Φ	°
9)	9	I	Y	i	y	ë	Ö	⌚	⊤	⌚	J	Θ	•
A			*	:	J	Z	j	z	è	Ü	⌚	⊤	⌚	Γ	Ω	•
B			+	;	K	[k	{	ï	ø	½	⊤	⸮	■	δ	√
C			,	<	L	\	l	¡	î	£	¼	⊤	⊤	■	∞	∞
D			-	=	M]	m	}	ì	¥	¡	⌚	=	■	∅	²
E			.	>	N	^	n	~	Ä	Pt	«	⊤	⊤	■	€	▪
F			/	?	O	_	o		Â	f	»	⌚	⌚	■	∩	

Tabella caratteri in corsivo

MSB>	0	1	2	3	4	5	6	7	8	9	A	B	C	D	E	F
LSB 0			SP	0	@	P	`	p			SP	0	@	P	`	p
1			!	1	A	Q	a	q			!	1	A	Q	a	q
2			"	2	B	R	b	r			"	2	B	R	b	r
3			#	3	C	S	c	s			#	3	C	S	c	s
4			\$	4	D	T	d	t			\$	4	D	T	d	t
5			%	5	E	U	e	u			%	5	E	U	e	u
6			&	6	F	V	f	v			&	6	F	V	f	v
7			'	7	G	W	g	w			'	7	G	W	g	w
8			(8	H	X	h	x			(8	H	X	h	x
9)	9	I	Y	i	y)	9	I	Y	i	y
A			*	:	J	Z	j	z			*	:	J	Z	j	z
B			+	;	K	[k	{			+	;	K	[k	{
C			,	<	L	\	l				,	<	L	\	l	
D			-	=	M]	m	}			-	=	M]	m	}
E			.	>	N	^	n	~			.	>	N	^	n	~
F			/	?	O	_	o				/	?	O	_	o	∅

Tabella set di caratteri internazionali

	23	24	40	5B	5C	5D	5E	60	7B	7C	7D	7E
USA	#	\$	@	[\]	^	'	{		}	~
Francia	#	\$	à	°	Ç	§	^	'	é	ù	è	Ø
Germania	#	\$	§	Ä	Ö	Ü	^	'	ä	ö	ü	ß
Regno Unito	£	\$	@	[\]	^	'	{		}	~
Danimarca I	#	\$	@	Æ	Ø	Å	^	'	æ	ø	å	~
Svezia	#	¤	É	Ä	Ö	Å	Ü	é	ä	ö	å	ü
Italia	#	\$	@	°	\	é	^	ù	à	ò	è	ì
Spagna I	Pts	\$	@	ı	Ñ	ı	^	'	Ø	ñ	}	~
Giappone	#	\$	@	[¥]	^	'	{		}	~
Norvegia	#	¤	É	Æ	Ø	Å	Ü	é	æ	ø	å	ü
Danimarca II	#	\$	É	Æ	Ø	Å	Ü	é	æ	ø	å	ü
Spagna II	#	\$	á	ı	Ñ	ı	é	'	ı	ñ	ó	ú
America Latina	#	\$	á	ı	Ñ	ı	é	ü	ı	ñ	ó	ú
Corea	#	\$	@	[₩]	^	'	{		}	~
Legal	#	\$	§	°	'	"	¶	'	©	®	†	™

brother