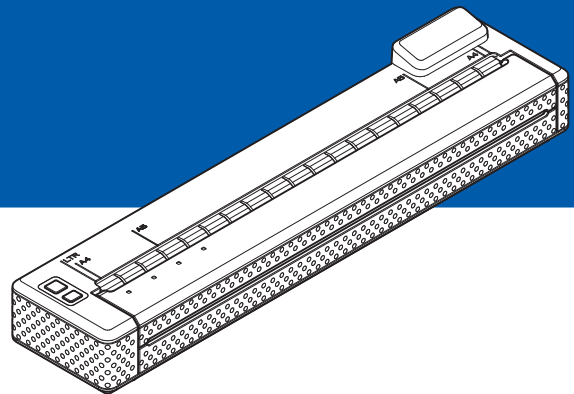


# brother

# POCKET JET

РУКОВОДСТВО ПОЛЬЗОВАТЕЛЯ



## Портативный принтер PJ-673

- Перед применением этого принтера ознакомьтесь с руководством пользователя.
- Сохраните это руководство для обращения в будущем.

# Введение

Благодарим вас за покупку портативного принтера Brother PJ-673 (далее — принтер). Его можно подключать к устройствам iPhone или iPad (далее — устройство с iOS) или компьютеру с ОС Windows для печати документов. Перед использованием принтера ознакомьтесь с руководством пользователя и руководством «Безопасность и правовые вопросы». Сохраните этот документ для обращения в будущем.

Чтобы выполнять печать на устройстве с iOS, необходимо программное обеспечение, которое не входит в перечень поставляемых нами продуктов и услуг. (Мы предоставляем комплект разработчика ПО (далее — комплект SDK.) По вопросам подобного ПО для устройств с iOS обращайтесь к разработчику программного обеспечения.

## Символы, используемые в документе

---

Ниже приведены значения символов, используемых в этом документе.



Этим символом обозначены инструкции, несоблюдение или ненадлежащее выполнение которых может привести к получению травм или материальному ущербу.



Этим символом обозначены важные сведения или указания, которые необходимо соблюдать. Их невыполнение может привести к получению травм, а также к повреждению или неправильной работе устройства.



Этим символом обозначены примечания со сведениями или указаниями, которые помогут вам разобраться в работе устройства и использовать его более эффективно.

## Об этом документе

---


Этот документ в формате PDF содержится на компакт-диске.

Новейшую версию можно загрузить с сайта:

[support.brother.com](http://support.brother.com)

## ПРИМЕЧАНИЕ

---

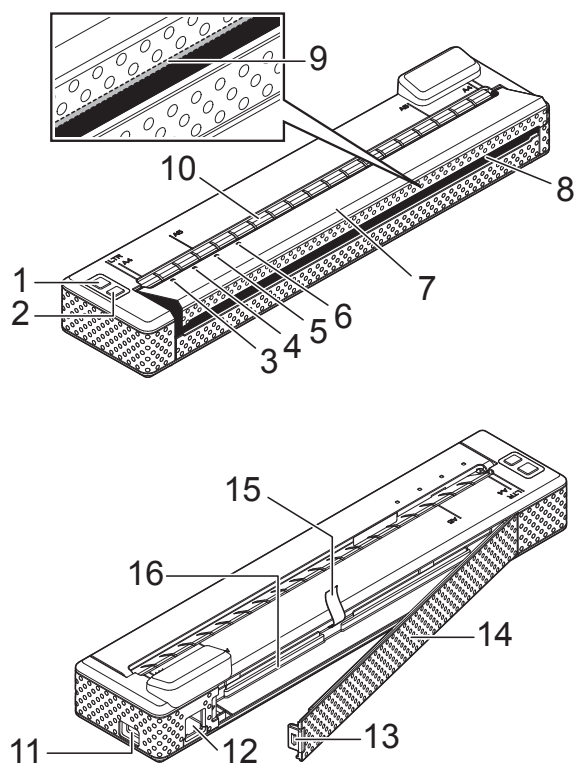
Если этот документ открыт в программе Adobe® Reader® на компьютере, то при наведении на ссылку форма указателя мыши меняется на . Если щелкнуть по ней, открывается соответствующая страница. Дополнительные сведения об использовании Adobe® Reader® см. в файле справки из комплекта поставки Adobe® Reader®.



---



	Dash Line Print (Печать пунктирной линии).....	39
	Automatically Switch Command Mode (Автоматическая отправка команды смены режимов).....	40
	Feed Position for Custom Paper (Положение подачи для настраиваемого размера бумаги) .....	40
	Настройка размера бумаги .....	40
	Выбор типа бумаги .....	41
	Листовая бумага .....	41
	Неперфорированная рулонная бумага.....	41
	Перфорированная рулонная бумага.....	42
	Советы по использованию принтера.....	43
	Использование оригинальной бумаги Brother для термопечати .....	43
<b>3</b>	<b>Утилита для устройств Brother PJ-673</b>	<b>45</b>
	Обзор .....	45
	Установка утилиты для устройств PJ-673.....	45
	Удаление утилиты для устройств PJ-673 .....	46
	Использование утилиты для устройств PJ-673 .....	47
	Перед использованием утилиты для устройств серии PJ-673 .....	47
	Запуск утилиты для устройств PJ-673 .....	47
	Использование утилиты для устройств PJ-673.....	48
	Параметры .....	49
<b>4</b>	<b>Обслуживание принтера</b>	<b>61</b>
	Чистка опорного ролика .....	61
	Чистка внешних поверхностей принтера .....	62
<b>5</b>	<b>Справочная информация</b>	<b>63</b>
	Индикаторы .....	63
	Предупреждения с помощью индикаторов.....	65
	Печать отчета о параметрах принтера .....	67
<b>6</b>	<b>Поиск и устранение неисправностей</b>	<b>68</b>
	Обзор .....	68
	Проблемы с бумагой .....	69
	Проблемы с печатью изображений.....	69
	Страницы не распечатываются.....	73
	Страницы распечатываются частично.....	74
<b>7</b>	<b>Технические сведения</b>	<b>75</b>
	Технические характеристики .....	75
<b>A</b>	<b>Наборы символов</b>	<b>77</b>
	Таблицы кодов символов.....	77

## Общее описание



- 1 Кнопка питания 
- 2 Кнопка подачи 
- 3 Индикатор POWER (ПИТАНИЕ)
- 4 Индикатор DATA (ДААННЫЕ)
- 5 Индикатор STATUS (СОСТОЯНИЕ)
- 6 Индикатор WIRELESS LAN (БЕСПРОВОДНАЯ СЕТЬ)
- 7 Откидная крышка
- 8 Слот для вывода бумаги
- 9 Отрывная планка
- 10 Слот для подачи бумаги
- 11 USB-порт
- 12 Разъем питания переменного/постоянного тока
- 13 Защелка крышки аккумуляторного отсека
- 14 Крышка аккумуляторного отсека
- 15 Лента для извлечения аккумулятора
- 16 Аккумуляторный отсек

## Источники питания и их установка

Этот принтер работает от источников питания различного типа. Выберите тот из них (некоторые продаются отдельно), который подходит для вашей области применения, и приобретите необходимое оборудование.

Адаптер переменного тока или автомобильный адаптер может подавать питание непосредственно на принтер, даже если Ni-MH (никель-металлогидридный) или Li-ion (литий-ионный) аккумулятор (далее — просто «аккумулятор») не установлен.

Кроме того, адаптер переменного тока или автомобильный адаптер можно использовать для зарядки установленного в принтере Ni-MH- или внешнего Li-ion-аккумулятора.

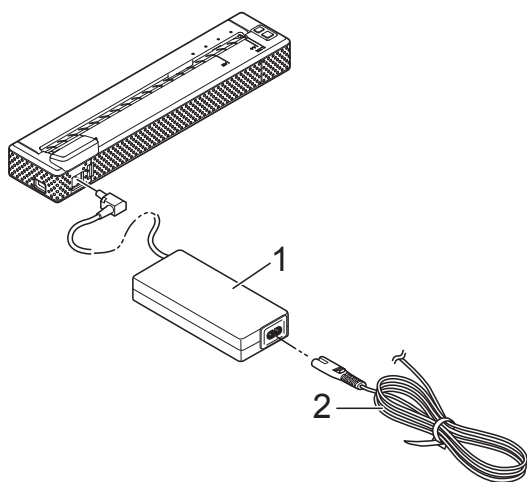
Аккумуляторы обеспечивают питание принтера во время печати, когда адаптер переменного тока или автомобильный адаптер не подключен.

# Подключение принтера к внешнему источнику питания

## Подключение к розетке переменного тока (необязательно)

Чтобы подать питание на принтер или зарядить аккумулятор, подключите устройство к розетке переменного тока.


- 1 Подключите адаптер переменного тока к принтеру.
- 2 Подключите шнур питания переменного тока к адаптеру переменного тока.
- 3 Подключите шнур питания переменного тока к розетке переменного тока (100—240 В, 50—60 Гц).



- 1 Адаптер переменного тока
- 2 Шнур питания переменного тока

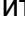
## ПРИМЕЧАНИЕ

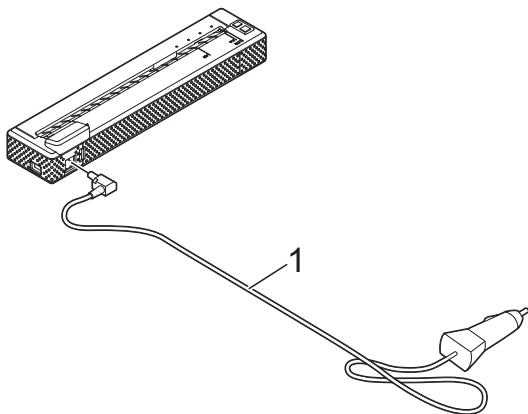
- Шнур питания и адаптер переменного тока — это дополнительные принадлежности. При их покупке учитывайте, что они должны соответствовать требованиям того региона, где будет использоваться принтер.
- При использовании адаптера переменного тока разворачивайте свернутый шнур.

- 4 Чтобы включить принтер, нажмите кнопку питания  и удерживайте ее в течение секунды. Индикатор POWER загорится зеленым, и принтер перейдет в режим ожидания.

## Подключение к розетке постоянного тока (необязательно)

Чтобы подать напряжение на принтер или зарядить аккумулятор, подключите устройство к розетке постоянного тока (12 В) в транспортном средстве (например, к прикуривателю).

- 1 Подключите автомобильный адаптер к розетке постоянного тока (12 В) в транспортном средстве.
- 2 Подключите автомобильный адаптер к принтеру.
- 3 Чтобы включить принтер, запустите автомобиль, а затем нажмите кнопку питания  на устройстве и удерживайте ее в течение секунды. Индикатор POWER загорится зеленым, и принтер перейдет в режим ожидания.



1 Автомобильный адаптер

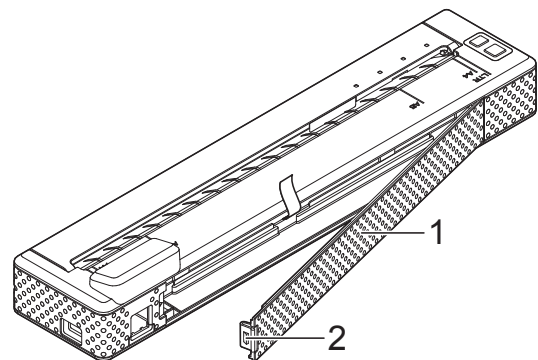
### ПРИМЕЧАНИЕ

- Автомобильный адаптер — это дополнительная принадлежность.
- Напряжение в электросети транспортного средства может колебаться, влияя на скорость печати.
- Принтер не поддерживает автомобильные электросети с напряжением 24 В.

## Использование никель-металлогидридного аккумулятора (необязательно)

### Установка никель-металлогидридного аккумулятора

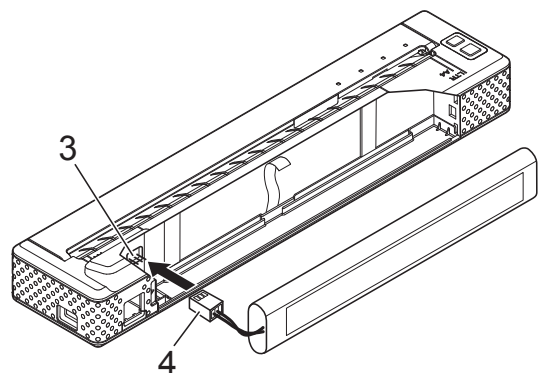
- 1 Откройте крышку аккумуляторного отсека (1), нажав на ее защелку (2).



- 1 Крышка аккумуляторного отсека
- 2 Защелка крышки

- 2 Откройте крышку, взявшись за край, и снимите ее.

- 3 Проверьте ориентацию разъема аккумулятора и осторожно вставьте разъем (4) в соединитель (3) внутри аккумуляторного отсека.



- 3 Соединитель
- 4 Разъем аккумулятора

## ПРИМЕЧАНИЕ

Установите принтер, как показано ниже, чтобы красный провод аккумуляторного разъема (4) находился слева.

- 4 Возьмитесь за ленту для извлечения аккумулятора, один из краев которой прикреплен к внутренней поверхности отсека. После установки Ni-MH-аккумулятора эта лента должна выступать на достаточную длину для того, чтобы с ее помощью можно было легко вынуть аккумулятор.
- 5 Удерживая ленту, наклоните Ni-MH-аккумулятор вперед и вставьте его в отсек. После этого нажмите на аккумулятор, чтобы зафиксировать его.

## ПРИМЕЧАНИЕ

- Поверхность аккумулятора с отметкой Ni-MH должна находиться снаружи, иначе крышка отсека не закроется.
- В Ni-MH-аккумуляторе имеется тепловой датчик, который останавливает подачу электричества при перегреве батареи.

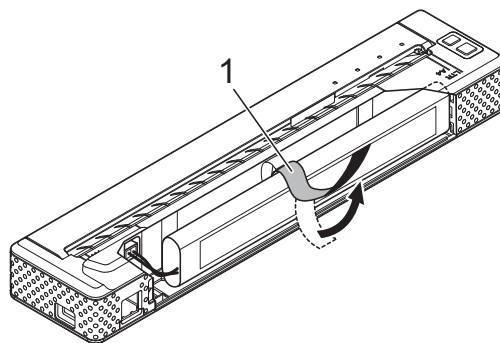
- 6 Прикрепите крышку к краю аккумуляторного отсека с противоположной стороны от разъема питания. Защелкните крышку. Для этого при необходимости осторожно надавите на защелку в направлении разъема питания.

## ПРИМЕЧАНИЕ

- Следите за тем, чтобы не повредить шнур аккумуляторного разъема.
- Напряжение Ni-MH-аккумулятора может колебаться, влияя на скорость печати.

## Извлечение никель-металлогидридного аккумулятора

- 1 Откройте крышку аккумуляторного отсека, нажав на ее защелку.
- 2 Откройте крышку, взявшись за край, и снимите ее.
- 3 Осторожно потяните за ленту так, чтобы слегка наклонить Ni-MH-аккумулятор в отсеке.



1 Лента для извлечения аккумулятора

## ПРИМЕЧАНИЕ

Если лента полностью скрыта за Ni-MH-аккумулятором, вставьте между ним и корпусом (с противоположного от разъема питания края) тонкий металлический предмет (например, отвертку с плоским шлицем) и наклоните его.

- 4 Выньте Ni-MH-аккумулятор из отсека.
- 5 Осторожно выньте разъем Ni-MH-аккумулятора из соединителя в принтере.


## Зарядка никель-металлогидридного аккумулятора

Ниже описано, как зарядить Ni-MH-аккумулятор.




## ПРИМЕЧАНИЕ

- Зарядите Ni-MH-аккумулятор сразу после покупки, придерживаясь приведенных ниже инструкций.
- На полную зарядку Ni-MH-аккумулятора уходит до 120 минут. Новый полностью заряженный Ni-MH-аккумулятор позволяет распечатать примерно 70 страниц.


- 1 Установите Ni-MH-аккумулятор в принтер.
- 2 С помощью адаптера и шнура питания подключите принтер к розетке переменного тока либо, используя соответствующий кабель, подсоедините его к розетке постоянного тока.
- 3 Проверьте, выключен ли принтер.
- 4 Нажмите кнопку питания  и удерживайте ее в течение нескольких секунд, пока индикатор POWER не замигает зеленым.

## ПРИМЕЧАНИЕ

- В зависимости от параметров, заданных в утилите для устройств PJ-673, зарядка Ni-MH-аккумулятора может начаться после его восстановления. Дополнительные сведения см. в разделе *Refresh Ni-MH Battery (Восстановление Ni-MH-аккумулятора)* на стр. 54.
- Пока индикатор POWER мигает зеленым и оранжевым, аккумулятор разряжается и восстанавливается (см. раздел *Понятия, связанные с аккумуляторами* на стр. 6).
- Если Ni-MH-аккумулятор почти не разряжен, восстанавливать его необязательно.
- Чтобы прекратить восстановление Ni-MH-аккумулятора и начать его зарядку, нажмите кнопку питания  и удерживайте ее.

- 5 После завершения восстановления Ni-MH-аккумулятора автоматически начинается его зарядка. Во время зарядки индикатор POWER мигает зеленым. По окончании этого процесса он выключается.

## Прекращение зарядки никель-металлогидридного аккумулятора

Чтобы прекратить зарядку Ni-MH-аккумулятора, быстро нажмите кнопку питания  два раза.

## Советы по использованию никель-металлогидридного аккумулятора

- Зарядите Ni-MH-аккумулятор сразу после покупки и только затем используйте его.
- Ni-MH-аккумулятор постепенно разряжается, даже если не используется. По этой причине рекомендуется всегда заряжать его перед использованием.
- Если принтер подключен к розетке, небольшая часть тока используется для зарядки Ni-MH-аккумулятора. Такой процесс называется капельной зарядкой и позволяет компенсировать постепенную разрядку аккумулятора. В связи с этим рекомендуется всегда подключать принтер к розетке, даже если в него установлен аккумулятор.
- Ni-MH-аккумулятор можно заряжать при температуре от 0 до 40 °C. При нарушении этого условия возникает ошибка и зарядка приостанавливается. Дополнительные сведения об ошибках, о которых сигнализируют индикаторы, см. в разделе *Индикаторы* на стр. 63.

- Чем насыщеннее отпечатки, тем быстрее разряжается Ni-MH-аккумулятор. Настройте плотность печати в диалоговом окне драйвера принтера (см. раздел *Настройка параметров в драйвере принтера* на стр. 38) или в утилите для устройств PJ-673 (см. раздел *Print Density (Плотность печати)* на стр. 55).
- Если у вас возникают проблемы с зарядкой Ni-MH-аккумулятора, попробуйте восстановить его. Возможно, его не придется заменять.


### Если принтер долго не используется

- Если принтер долго не используется, выньте из него Ni-MH-аккумулятор и поместите на хранение в прохладное место, защищенное от прямых солнечных лучей.
- Если долго не использовать Ni-MH-аккумулятор, он может слишком глубоко разрядиться или стать неактивным. По этой причине рекомендуется восстанавливать и заряжать его каждые 3 месяца.
- Прочие меры предосторожности указаны в руководстве, входящем в комплект поставки Ni-MH-аккумулятора.

### Понятия, связанные с аккумуляторами

- Разрядка  
При разрядке энергия Ni-MH-аккумулятора истощается. Это происходит (постепенно), даже если он не используется. Полностью разряженный аккумулятор невозможно использовать. Его нужно перезарядить.

### Восстановление

При восстановлении Ni-MH-аккумулятор полностью разряжается. Это позволяет избежать потери емкости при зарядке. Чтобы восстановить аккумулятор, нажмите кнопку питания  и удерживайте ее в течение нескольких секунд, пока индикатор POWER не начнет мигать зеленым и оранжевым. В зависимости от заданных параметров аккумулятор может просто заряжаться или сначала восстанавливаться. (Дополнительные сведения см. в разделе *Refresh Ni-MH Battery (Восстановление Ni-MH-аккумулятора)* на стр. 54.)

### Глубокая разрядка

При глубокой разрядке в Ni-MH-аккумуляторе остается слишком мало энергии. Это приводит к снижению его общей емкости. Чтобы избежать глубокой разрядки, периодически заряжайте аккумулятор.

### Неактивность

Неактивность — это состояние Ni-MH-аккумулятора, возникающее, когда он долго не используется, и приводящее к снижению его общей емкости. Чтобы компенсировать эту потерю, аккумулятор нужно восстановить в течение часа. Если аккумулятор не используется больше года, восстановить его емкость невозможно.

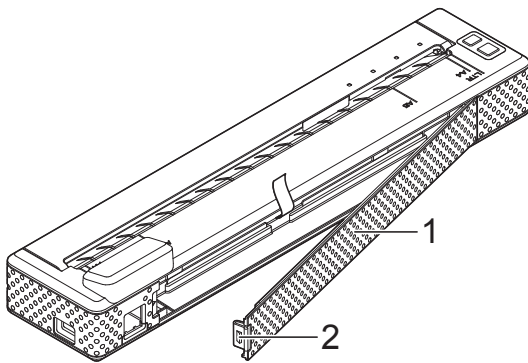
### Капельная зарядка

Капельная зарядка — это зарядка Ni-MH-аккумулятора малым током в то время, когда принтер подключен к розетке. Аккумулятор постепенно разряжается (теряет энергию), даже если не используется. Капельная зарядка позволяет избежать этого.

# Использование литий-ионного аккумулятора (необязательно)

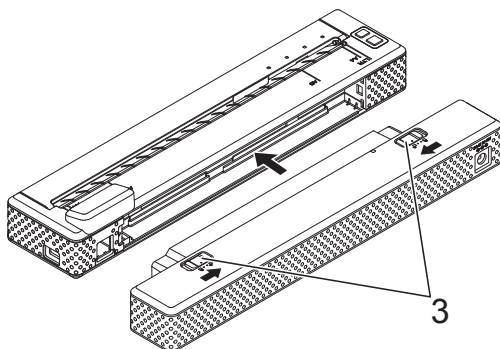
## Установка литий-ионного аккумулятора

- 1 Откройте крышку аккумуляторного отсека, нажав на ее защелку.



- 1 Крышка аккумуляторного отсека
- 2 Защелка крышки

- 2 Откройте крышку, взявшись за край, и снимите ее.
- 3 Сдвиньте ползунковые фиксаторы к центру Li-ion-аккумулятора и вставьте его в отсек.



- 3 Ползунковые фиксаторы

### ПРИМЕЧАНИЕ

Перед установкой Li-ion-аккумулятора спрячьте ленту для его извлечения внутри отсека. Li-ion-аккумулятор можно вынуть без нее.

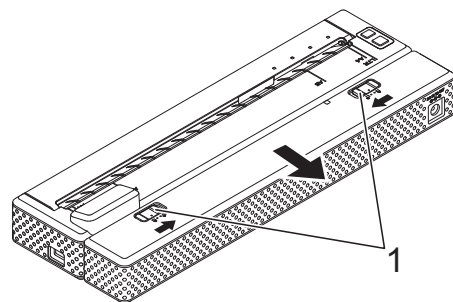
- 4 Верните ползунковые фиксаторы в исходное положение, чтобы закрепить аккумулятор.

### ПРИМЕЧАНИЕ

- Напряжение Li-ion-аккумулятора может колебаться, влияя на скорость печати.
- При использовании Li-ion-аккумулятора крышка отсека не требуется. Храните ее так, чтобы она не потерялась.

### Извлечение литий-ионного аккумулятора

Сдвиньте ползунковые фиксаторы к центру Li-ion-аккумулятора и извлеките его из принтера.



- 1 Ползунковые фиксаторы

## Зарядка литий-ионного аккумулятора

Li-ion-аккумулятор можно заряжать, когда он установлен в принтер или извлечен из него.

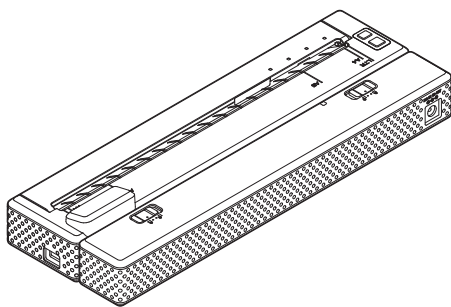
Ниже описано, как зарядить Li-ion-аккумулятор.

### ПРИМЕЧАНИЕ

- Зарядите Li-ion-аккумулятор сразу после покупки, придерживаясь приведенных ниже инструкций.
- На полную зарядку Li-ion-аккумулятора уходит до 180 минут. Новый полностью заряженный Li-ion-аккумулятор позволяет распечатать примерно 300 страниц.

## Зарядка установленного в принтер аккумулятора

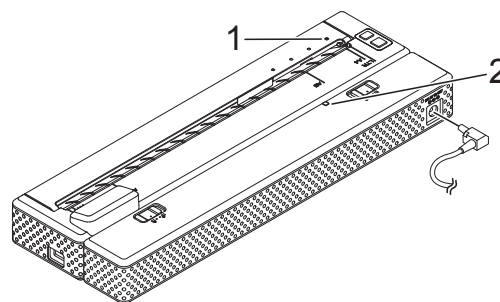
- 1 Проверьте, выключен ли принтер.
- 2 Установите в принтер Li-ion-аккумулятор.



- 3 С помощью адаптера и шнура питания подключите Li-ion-аккумулятор к розетке переменного тока либо, используя соответствующий кабель, подсоедините его к розетке постоянного тока.

Индикатор заряда батареи загорится оранжевым.

После полной зарядки Li-ion-аккумулятора индикатор выключится.



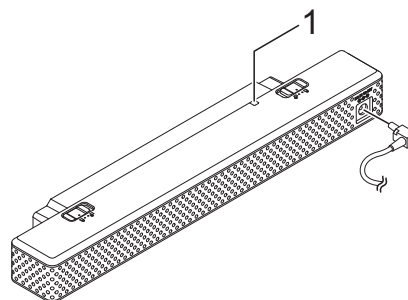
- 1 Индикатор POWER
- 2 Индикатор Li-ion-аккумулятора

## Зарядка извлеченного из принтера аккумулятора

С помощью адаптера и шнура питания подключите Li-ion-аккумулятор к розетке переменного тока либо, используя соответствующий кабель, подсоедините его к розетке постоянного тока.

Индикатор заряда батареи загорится оранжевым.

После полной зарядки Li-ion-аккумулятора индикатор выключится.



- 1 Индикатор Li-ion-аккумулятора

## Прекращение зарядки Li-ion-аккумулятора

Чтобы прекратить зарядку Li-ion-аккумулятора, выньте из его разъема шнур питания переменного тока или кабель постоянного тока.

## Советы по использованию литий-ионного аккумулятора

- Зарядите Li-ion-аккумулятор сразу после покупки и только затем используйте его.
- Чем насыщеннее отпечатки, тем быстрее разряжается Li-ion-аккумулятор. Настройте плотность печати в диалоговом окне драйвера принтера (см. раздел *Настройка параметров в драйвере принтера* на стр. 38) или в утилите для устройств PJ-673 (см. раздел *Print Density (Плотность печати)* на стр. 55).
- Литий-ионный аккумулятор, в отличие от никель-металлогидридного, не нужно восстанавливать и поддерживать в рабочем состоянии с помощью капельной зарядки.
- Li-ion-аккумулятор можно заряжать при температуре окружающей среды от 0 до 40 °C. При нарушении этого условия он не заряжается, а индикатор заряда батареи не гаснет.

При возвращении температуры окружающей среды в этот диапазон зарядка продолжается.

- Если к работающему от Li-ion-аккумулятора принтеру подключен адаптер переменного тока или кабель постоянного тока, то по истечении заданного времени устройство автоматически выключается (см. раздел *Auto Power Off(Ni-MH) (Автоматическое выключение: Ni-MH)* на стр. 53), а батарея начинает заряжаться. Через 180 минут (макс.) после включения принтера индикатор заряда батареи гаснет и зарядка завершается.



Если к работающему от Li-ion-аккумулятора принтеру подключен адаптер переменного тока или кабель постоянного тока, индикатор заряда батареи может погаснуть, а зарядка завершиться, даже если она не закончена.

Чтобы полностью зарядить аккумулятор, выключите принтер.

- Напряжение в розетке постоянного тока может быть недостаточным для полной зарядки Li-ion-аккумулятора. Через 180 минут (макс.) после начала зарядки индикатор заряда батареи гаснет и процесс завершается, даже если Li-ion-аккумулятор заряжен не полностью.

## **Характеристики литий-ионного аккумулятора**

Приведенные ниже сведения о свойствах Li-ion-аккумулятора помогут вам использовать его более эффективно.

- Если использовать или хранить Li-ion-аккумулятор в помещении со слишком высокой или низкой температурой, он быстрее выйдет из строя. В частности, при высоких температурах резко ускоряется износ Li-ion-аккумуляторов, заряженных более чем на 90 %.
- Износ Li-ion-аккумулятора также ускоряется при его зарядке во время работы принтера. Прежде чем использовать принтер с подключенным Li-ion-аккумулятором, отсоедините от него адаптер переменного тока или кабель постоянного тока.
- Перед зарядкой Li-ion-аккумулятора старайтесь полностью разрядить его.

### **Если принтер долго не используется**

- Если принтер долго не используется, извлеките его из устройства и поместите на хранение в прохладное место, защищенное от прямых солнечных лучей.
- Если Li-ion-аккумулятор долго не используется, его рекомендуется заряжать каждые 6 месяцев.
- Прочие меры предосторожности указаны в руководстве, входящем в комплект поставки Li-ion-аккумулятора.

## Обзор аккумуляторов

В представленной ниже таблице приведены характеристики двух типов аккумуляторов, которые могут использоваться с принтером.

	Ni-MH-аккумулятор	Li-ion-аккумулятор
Крепление аккумулятора	Внутреннее	Внешнее
Печать во время зарядки	Да	Да
Капельная зарядка	Да	Нет
Расположение зарядного устройства	В принтере	В аккумуляторе
Примерное время зарядки	120 мин	180 мин
Примерное количество страниц без подзарядки	70 страниц (размера А4)	300 страниц (размера А4)
Восстановление аккумулятора	Да	Нет
Зарядка без принтера	Нет	Да

### ПРИМЕЧАНИЕ

Поскольку Ni-MH-аккумулятор требует капельной зарядки, регулярно подключайте его к источнику питания (с помощью адаптера и шнура питания переменного тока или автомобильного адаптера). Поскольку частая зарядка Li-ion-аккумулятора сокращает срок его службы, заряжайте его только после полной разрядки.

# Подключение принтера к устройству с iOS



Чтобы выполнять печать на устройстве с iOS, необходимо программное обеспечение, которое не входит в перечень поставляемых нами продуктов и услуг. (Мы предоставляем комплект SDK.) По вопросам подобного ПО для устройств с iOS обращайтесь к разработчику программного обеспечения.

## ПРИМЕЧАНИЕ

- Для подключения этот принтер может использовать способ проверки подлинности Open System (Открытая система) в режиме ad-hoc с шифрованием None (Нет) или WEP.
- Если принтер подключен в режиме ad-hoc, Wi-Fi нельзя использовать для выхода в Интернет. Кроме того, при переходе устройства с iOS в спящий режим подключение между ним и принтером разрывается.
- Для пользователей мобильных устройств Apple: в зависимости от модели и версии ОС вашего устройства возможны проблемы с подключением к принтеру в режиме Ad-Hoc. Для получения дополнительной информации о совместимости вашего принтера с устройствами Apple посетите веб-сайт поддержки Brother по адресу [support.brother.com](http://support.brother.com).

## Печать с помощью устройства с iOS по беспроводной сети

Ниже перечислены используемые по умолчанию параметры принтера.

Перед началом работы лучше распечатать отчет о параметрах принтера, как описано в разделе *Печать отчета о параметрах принтера* на стр. 67.

SSID (сетевое имя): PJ-673\_XXXX  
(где XXXX — это последние четыре цифры серийного номера принтера)

Способ шифрования: WEP

WEP-ключ: последние пять цифр серийного номера принтера

IP-адрес: 169.254.100.1

Маска подсети: 255.255.0.0





## ПРИМЕЧАНИЕ

Серийный номер обозначен как SER. NO. XXXXXX-XXXXXXXXXX на задней панели принтера.

## Подключение принтера (с параметрами по умолчанию)

Ниже описано, как подключить принтер к устройству с iOS, используя заводские настройки. Сведения о том, как изменить их, см. в разделе *Настройка принтера (с изменением параметров по умолчанию)* на стр. 14.

Кроме того, если параметры подключения принтера к беспроводной сети изменены (даже после того, как они уже заданы), необходимо повторно установить соединение между устройством с iOS и принтером.

- 1 Включите принтер.
- 2 Убедитесь в том, что индикатор POWER горит, а затем нажмите кнопку питания  и удерживайте ее не менее трех секунд для перехода в режим беспроводной сети. Убедитесь в том, что индикатор WIRELESS LAN мигает. Дополнительные сведения см. в разделе *Переключение между режимами беспроводной сети и USB* на стр. 33.
- 3 Откройте раздел **Settings** (Параметры)  на устройстве с iOS.
- 4 Выберите . Если параметр  выключен, включите его.



- 5 Появится список сетей Wi-Fi (SSID), к которым можно подключиться. Чтобы установить подключение, выберите используемую по умолчанию сеть принтера, установив флажок возле нужного сетевого имени (SSID). В качестве пароля введите используемый по умолчанию WEP-ключ (**последние пять цифр** серийного номера). Устройству с iOS потребуется некоторое время для поиска и отображения SSID. Если сеть не отобразилась, выключите и снова включите Wi-Fi.



- 6 Если индикатор WIRELESS LAN перестал мигать и горит непрерывно, это значит, что принтер подключился к сети. Выполните печать из программного обеспечения, созданного с помощью комплекта SDK.

Ниже описано, как восстановить подключение в подобных случаях.

- 1 Выберите SSID для режима ad-hoc на этапе 5 (стр. 13).
- 2 Выберите подключение на этапе 1 (стр. 12).
- 3 Удерживайте кнопку питания ⏻ нажатой не менее трех секунд, чтобы войти в режим беспроводной сети, а затем выберите SSID для режима ad-hoc на этапе 3 (стр. 12).

## ПРИМЕЧАНИЕ

Подключение к беспроводной сети может занять более минуты. Это время зависит от особенностей устройства и условий окружающей среды. Дополнительные сведения вы можете получить у производителя устройства.

### ■ Если печать не выполняется

В перечисленных ниже случаях между принтером и устройством с iOS разрывается беспроводное подключение, делая печать невозможной.

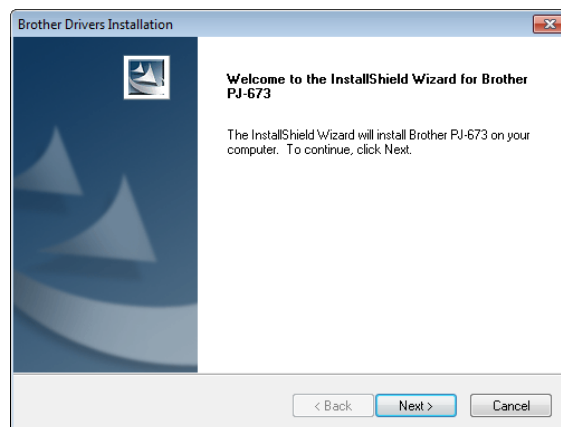
- 1 Устройство с iOS перешло в спящий режим.
- 2 Принтер выключен.
- 3 Принтер переведен в режим USB.

## Настройка принтера (с изменением параметров по умолчанию)

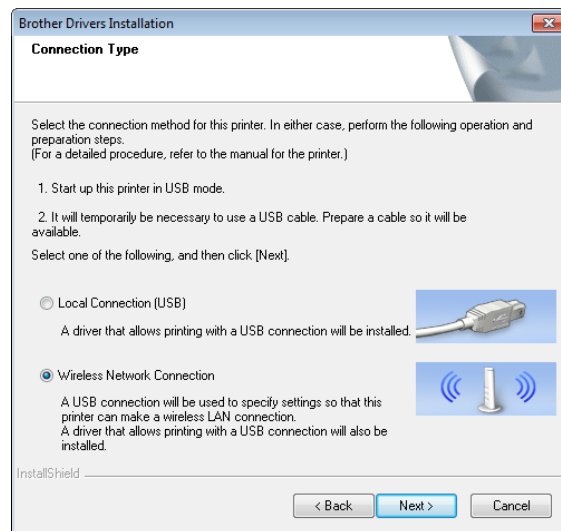
### ПРИМЕЧАНИЕ

- Чтобы изменить используемые по умолчанию параметры принтера, необходим компьютер с ОС Windows и USB-кабель, даже если вы будете использовать принтер с помощью устройства с iOS через беспроводное подключение. При этом на компьютере с ОС Windows устанавливается драйвер принтера для USB-подключения.
- Чтобы использовать принтер через беспроводное подключение, необходимо задать параметры принтера и устройства с iOS. Параметры принтера устанавливаются его драйвером, а для устройства с iOS их нужно настроить вручную. Придерживайтесь при этом инструкций, изложенных в этом руководстве.
- Войдите в систему компьютера с ОС Windows с правами администратора.
- Если при настройке параметров вам будет предложено подтвердить операцию, используя административные права, следуйте инструкциям.
- Если при настройке параметров вам будет предложено подтвердить продолжение установки, сделайте это.
- В этом руководстве описано только, как подключиться к беспроводной сети с помощью стандартных средств операционной системы. Все остальные сведения вы можете найти в руководстве к своему беспроводному адаптеру.

- 1 Если в комплект поставки входит компакт-диск, вставьте его в дисковод и в открывшемся окне нажмите кнопку **[Standard Installation]** (Стандартная установка). Если вы загрузили программу из Интернета, запустите файл. Нажмите кнопку **[Next]** (Далее).



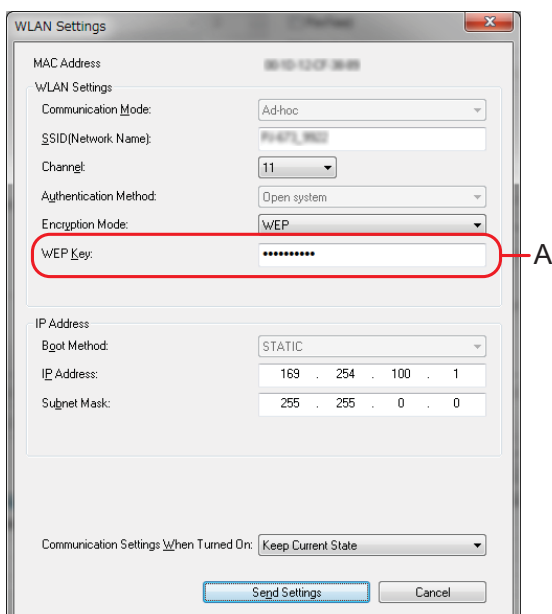
- 2 Выберите **[Wireless Network Connection]** (Беспроводное сетевое подключение) и нажмите кнопку **[Next]** (Далее).



- 3 Подключите принтер к компьютеру с ОС Windows с помощью USB-кабеля и переведите принтер в режим USB. (По умолчанию принтер работает в режиме USB.) Если принтер работает в режиме беспроводной сети (индикатор WIRELESS LAN мигает), переведите его в режим USB. Дополнительные сведения см. в разделе *Переключение между режимами беспроводной сети и USB* на стр. 33. Автоматически откроется следующее окно.



- 4 В окне [WLAN Settings] (Параметры беспроводной сети) отобразятся параметры беспроводной сети. Введите параметры в окне [WLAN Settings] (Параметры беспроводной сети) и нажмите кнопку [Send Settings] (Отправить параметры). Запишите заданные параметры.



### ПРИМЕЧАНИЕ

- WEP-ключ обычно отображается как показано на рисунке (область A), независимо от параметров, полученных принтером при запуске.
- При изменении WEP-ключа введите 5 или 13 символов ASCII либо 10 или 26 шестнадцатеричных знаков. Параметры беспроводной сети можно в дальнейшем изменить с помощью утилиты для устройств PJ-673 на компьютере с ОС Windows. Дополнительные сведения см. в разделе *WLAN Settings (Параметры беспроводной сети)* на стр. 58 в *Меню утилиты для устройств PJ-673*.

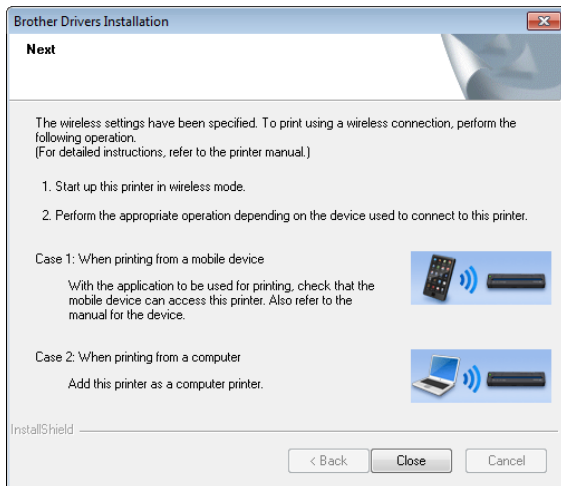
SSID	
IP-адрес	
Маска подсети	
WEP-ключ	

Параметрам [Communication Mode] (Режим связи), [Authentication Method] (Способ проверки подлинности) и [Boot Method] (Способ загрузки) присвоены значения [Ad-hoc], [Open system] (Открытая система) и [STATIC] (СТАТИЧЕСКИЙ) соответственно. Их нельзя изменить.

- 5 При отсоединении USB-кабеля автоматически открывается следующее окно.




- 6 Нажмите кнопку **[Close]** (Заккрыть). Настройка принтера с помощью компьютера с ОС Windows завершена.




## ПРИМЕЧАНИЕ

При выполнении этой процедуры драйвер принтера и утилита настройки одновременно устанавливаются на компьютер с ОС Windows. В дальнейшем эти параметры можно изменить на компьютере с ОС Windows. См. *WLAN Settings (Параметры беспроводной сети)* на стр. 58 в *Меню утилиты для устройств PJ-673*. Затем подключите принтер к устройству с iOS.

## Подключение принтера (с изменением настроек по умолчанию)

- 1 Включите принтер.
- 2 Убедитесь в том, что индикатор POWER горит, затем нажмите кнопку питания  и удерживайте ее не менее трех секунд для входа в режим беспроводной сети. Убедитесь в том, что индикатор WIRELESS LAN мигает. Дополнительные сведения см. в разделе *Переключение между режимами беспроводной сети и USB* на стр. 33.

- 3 Откройте раздел **Settings** (Параметры)  на устройстве с iOS.

- 4 Выберите .

Если параметр  выключен, включите его.

- 5 Появится список сетей Wi-Fi (SSID), к которым можно подключиться. Для установки соединения выберите название сети (SSID), записанное в шаге 4 раздела *Настройка принтера (с изменением параметров по умолчанию)*, установив флажок возле названия сети (SSID). Если параметру **[Encryption Mode]** (Режим шифрования) задано значение **[WEP]**, введите WEP-ключ в качестве пароля. Устройству с iOS потребуется некоторое время для поиска и отображения SSID. Если сеть не отобразилась, выключите и снова включите Wi-Fi.



- 6 Если индикатор WIRELESS LAN перестал мигать и горит непрерывно, это значит, что принтер подключился к сети. Выполните печать из программного обеспечения, созданного с помощью комплекта SDK.

## ПРИМЕЧАНИЕ


Подключение к беспроводной сети может занять более минуты. Это время зависит от особенностей устройства и условий окружающей среды. Дополнительные сведения вы можете получить у производителя устройства.

■ Если печать не выполняется

В перечисленных ниже случаях между принтером и устройством с iOS разрывается беспроводное подключение, делая печать невозможной.

- 1 Устройство с iOS перешло в спящий режим.
- 2 Принтер выключен.
- 3 Принтер переведен в режим USB.

Ниже описано, как восстановить подключение в подобных случаях.

- 1 Выберите SSID для режима ad-hoc на этапе ⑤ (стр. 16).
- 2 Выберите подключение на этапе ① (стр. 16).
- 3 Удерживайте кнопку питания  нажатой не менее трех секунд, чтобы войти в режим беспроводной сети, а затем выберите SSID для режима ad-hoc на этапе ③ (стр. 16).

## Подключение принтера к компьютеру с ОС Windows

### Печать с компьютера с ОС Windows через беспроводное подключение

#### ПРИМЕЧАНИЕ

- Для подключения этот принтер может использовать способ проверки подлинности Open System (Открытая система) в режиме ad-hoc с шифрованием None (Нет) или WEP.
- Настройки принтера задаются при установке драйвера принтера на компьютер с ОС Windows. Подготовьте компьютер и USB-кабель.
- Войдите в систему с правами администратора.
- Если во время задания настроек появится диалоговое окно с запросом административных прав или подтверждения выполнения операции с административными правами, следуйте инструкциям.
- Если во время задания настроек появится диалоговое окно с запросом продолжения установки, подтвердите продолжение.
- Описания в этом руководстве распространяются на подключения к беспроводной сети с помощью стандартных процедур операционной системы. Во всех других случаях обращайтесь к руководству, входящему в комплект адаптера беспроводной связи или компьютера с ОС Windows.

- Если используется брандмауэр, установка может быть завершена некорректно. Откройте порт TCP/IP номер 9100. Если вы не знаете, как это сделать, обратитесь к администратору, которые устанавливал эти параметры.
- Перед установкой отсоедините сетевой кабель от компьютера или отключите сетевое подключение.

Ниже перечислены используемые по умолчанию параметры принтера.

Перед началом работы лучше распечатать отчет о параметрах принтера, как описано в разделе *Печать отчета о параметрах принтера* на стр. 67.

SSID (сетевое имя): PJ-673\_XXXX (где XXXX — **это последние четыре цифры** серийного номера принтера)

Способ шифрования: WEP

WEP-ключ: **последние пять цифр** серийного номера принтера

IP-адрес: 169.254.100.1

Маска подсети: 255.255.0.0

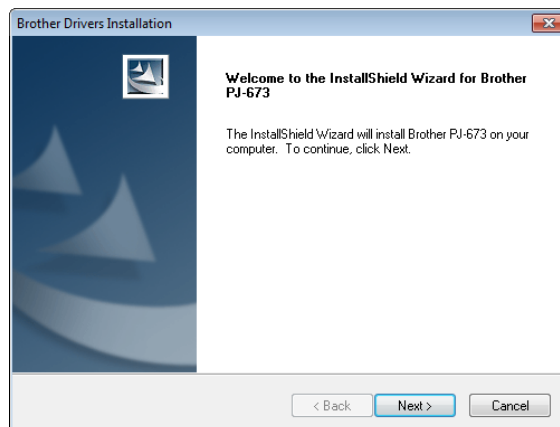
## ПРИМЕЧАНИЕ

Серийный номер обозначен как SER. NO. XXXXXX-XXXXXXXXXX на задней панели принтера.

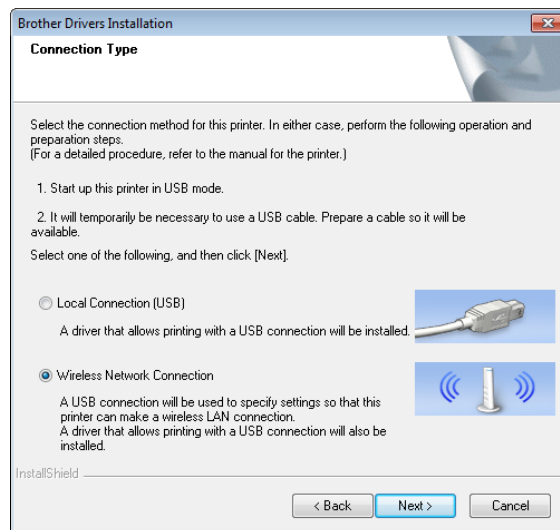
## Настройка принтера (с настройками по умолчанию)

Если на принтере используются параметры по умолчанию, настройка принтера не требуется, однако на компьютере с ОС Windows параметры необходимо задать вручную. Придерживайтесь при этом инструкций, изложенных в этом руководстве.

- 1 Если в комплект поставки входит компакт-диск, вставьте его в дисковод и в открывшемся окне нажмите кнопку **[Standard Installation]** (Стандартная установка). Если вы загрузили программу из Интернета, запустите файл, дважды щелкнув по нему. Нажмите кнопку **[Next]** (Далее).



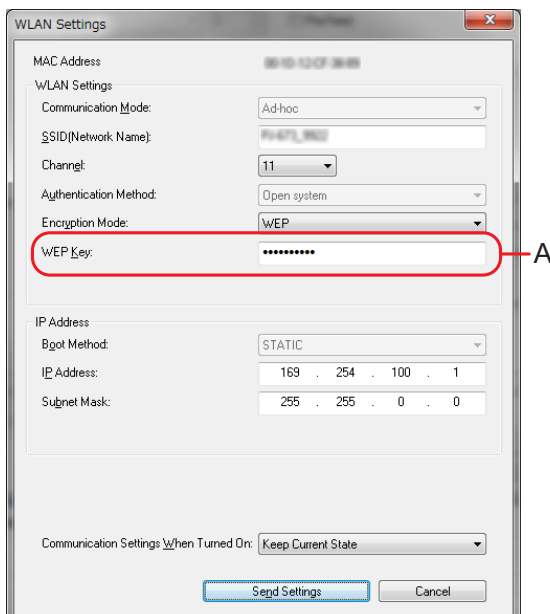
- 2 Выберите **[Wireless Network Connection]** (Беспроводное сетевое подключение) и нажмите кнопку **[Next]** (Далее).



- 3 Подключите принтер к компьютеру с ОС Windows с помощью USB-кабеля и включите принтер. Если принтер работает в режиме беспроводной сети (индикатор WIRELESS LAN мигает), переведите его в режим USB. Дополнительные сведения см. в разделе *Переключение между режимами беспроводной сети и USB* на стр. 33. Автоматически откроется следующее окно.



- 4 Нажмите кнопку [**Send Settings**] (Отправить параметры).



- 5 При отсоединении USB-кабеля автоматически открывается следующее окно.




- 6 Нажмите кнопку [**Close**] (Заккрыть). Установка завершена. Теперь вы можете настроить компьютер с ОС Windows и добавить принтер.

### Настройка компьютера с ОС Windows

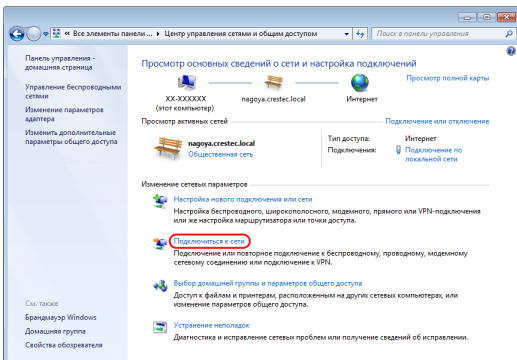
Ниже описано, как настроить подключение к беспроводной сети. Конкретные инструкции зависят от версии операционной системы. (Для примера в этом разделе приведены снимки экрана из Windows 7.)

Чтобы завершить настройку принтера, необходимо выполнить действия, описанные в разделе *Добавление принтера*.

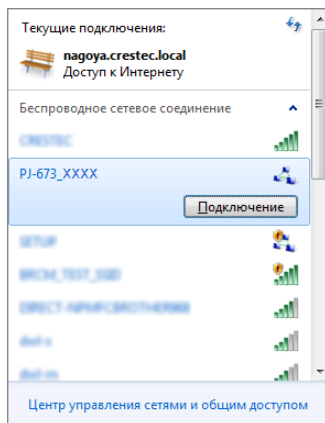
Если на компьютере с ОС Windows отключено подключение к беспроводной сети, активируйте его.

Переведите принтер в режим беспроводной сети. Для этого убедитесь в том, что индикатор POWER горит, а затем нажмите кнопку питания  и удерживайте ее не менее трех секунд. Убедитесь в том, что индикатор WIRELESS LAN мигает. Дополнительные сведения см. в разделе *Переключение между режимами беспроводной сети и USB* на стр. 33.

- 1** Windows 8  
 Выберите пункт [Панель управления] в окне [Приложения] - [Сеть и Интернет].  
 Выберите [Центр управления сетями и общим доступом].  
 Windows 7  
 В меню [Пуск] выберите [Панель управления] - [Сеть и Интернет].  
 Выберите [Центр управления сетями и общим доступом].  
 Windows Vista  
 В меню [Пуск] выберите [Подключение к].  
 Windows XP  
 В меню [Пуск] выберите [Панель управления] - [Сетевые подключения].  
 Щелкните правой кнопкой мыши по пункту [Беспроводное сетевое подключение], а затем выберите [Просмотр доступных беспроводных сетей].



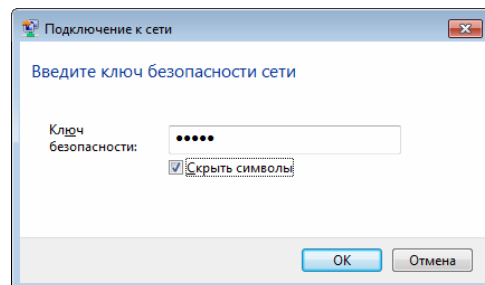
- 2** Чтобы подключиться, выберите в списке SSID-имя сети, которая по умолчанию используется для принтера.



## ПРИМЕЧАНИЕ

Если в списке нет SSID-имени используемой по умолчанию сети, убедитесь в том, что принтер включен и работает в режиме беспроводной сети (индикатор WIRELESS LAN мигает), а затем нажмите кнопку [Обновить] на экране. Если после этого SSID-имя сети так и не появилось в списке, обратитесь к производителю беспроводного адаптера. Если вы используете компьютер со встроенным беспроводным модулем, обратитесь к производителю компьютера.

- 3** Windows 8 и Windows 7  
 В поле защитного ключа введите WEP-ключ принтера по умолчанию (последние пять цифр серийного номера) и нажмите [ОК].  
 Windows Vista  
 В качестве ключа безопасности или парольной фразы введите используемый по умолчанию WEP-ключ принтера (последние пять цифр серийного номера) и нажмите [Подключение].  
 Windows XP  
 В качестве сетевого ключа введите используемый по умолчанию WEP-ключ принтера (последние пять цифр серийного номера) и нажмите [Подключение].





- 4 Windows 8, Windows 7 и Windows XP  
Если индикатор WIRELESS LAN перестал мигать и горит непрерывно, это значит, что принтер подключился к сети.  
Перейдите к разделу *Добавление принтера* на стр. 21.
- Windows Vista  
Настройка будет завершена, как только появится сообщение **[Соединение успешно установлено]**.  
Нажмите кнопку **[Заккрыть]**.  
Перейдите к разделу *Добавление принтера* на стр. 21.

## ПРИМЕЧАНИЕ

- Поскольку принтер устанавливает соединение в режиме ad-hoc, он автоматически подключается к любой беспроводной точке доступа. Соблюдайте осторожность при использовании беспроводной сети.
- Подключение к беспроводной сети может занять более минуты. Это время зависит от особенностей устройства и условий окружающей среды. Дополнительные сведения вы можете получить у производителя устройства.

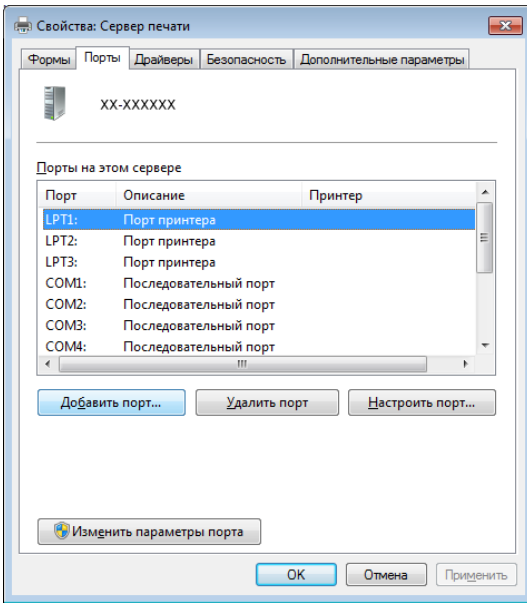
## Добавление принтера

## ПРИМЕЧАНИЕ

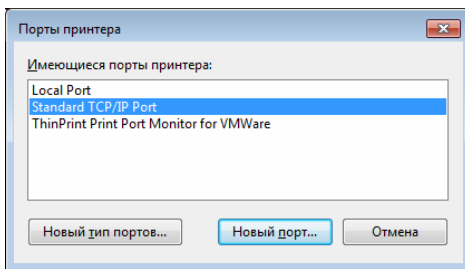
- Переведите принтер в режим беспроводной сети (стр. 33).
- При добавлении создаются два имени принтера **[Brother PJ-673 USB]** и **[Brother PJ-673]**. Выбирайте первое имя при печати через USB-подключение, а второе — при печати через беспроводное подключение.

(Для примера в этом разделе приведены снимки экрана из Windows 7.)

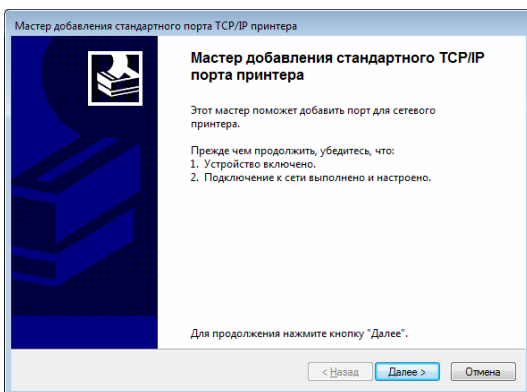
- 1 Windows 8  
Выберите пункт **[Панель управления]** в окне **[Приложения]** - **[Оборудование и звук]** - **[Устройства и принтеры]**. В окне **[Принтеры и факсы]** выберите принтер и нажмите кнопку **[Свойства сервера печати]**, которая появится в строке меню. Нажмите кнопку **[Добавить порт...]** на вкладке **[Порты]**.
- Windows 7  
Выберите **[Пуск]** - **[Устройства и принтеры]**. В окне **[Принтеры и факсы]** выберите принтер и нажмите кнопку **[Свойства сервера печати]**, которая появится в строке меню. Нажмите кнопку **[Добавить порт...]** на вкладке **[Порты]**.
- Windows Vista  
Выберите **[Пуск]** - **[Панель управления]** - **[Оборудование и звук]** - **[Принтеры]**. Щелкните правой кнопкой мыши по окну и выберите **[Запуск от имени администратора]** - **[Свойства сервера...]**. Нажмите кнопку **[Добавить порт...]** на вкладке **[Порты]**.
- Windows XP  
Войдите в систему с правами администратора и выберите **[Пуск]** - **[Принтеры и факсы]**. В меню **[Файл]** выберите **[Свойства сервера...]**. Нажмите кнопку **[Добавить порт...]** на вкладке **[Порты]**.



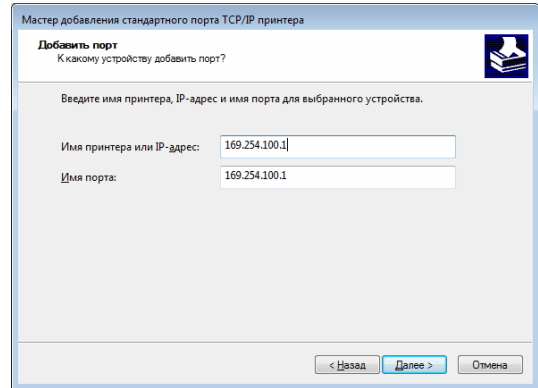
- 2 Выберите [**Standard TCP/IP Port**] (Стандартный порт TCP/IP) и нажмите кнопку [**Новый порт...**].



- 3 Откроется окно [**Мастер добавления стандартного TCP/IP порта принтера**]. Нажмите [**Далее**] и следуйте инструкциям на экране.



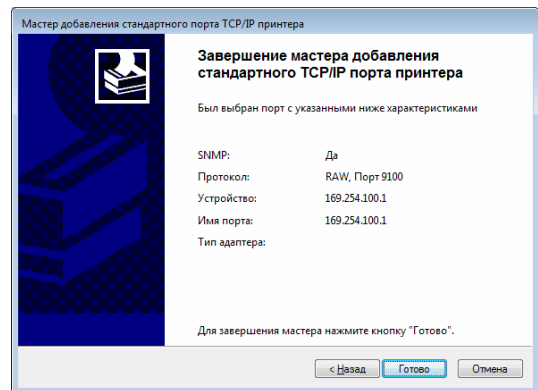
- 4 Введите IP-адрес принтера PJ-673 в поле [**Имя принтера или IP-адрес**] и нажмите [**Далее**].



### ПРИМЕЧАНИЕ

Если во время установки использовались параметры по умолчанию, введите [**169.254.100.1**] в качестве IP-адреса принтера PJ-673. Если настройки были изменены, введите новые параметры.

- 5 Если порт обнаружен автоматически, нажмите кнопку [**Готово**].



### Если порт не обнаружен автоматически

Выберите пункт [**Особое**] и нажмите кнопку [**Параметры...**].

Введите указанные ниже настройки и нажмите кнопку [**OK**].

Протокол: Raw

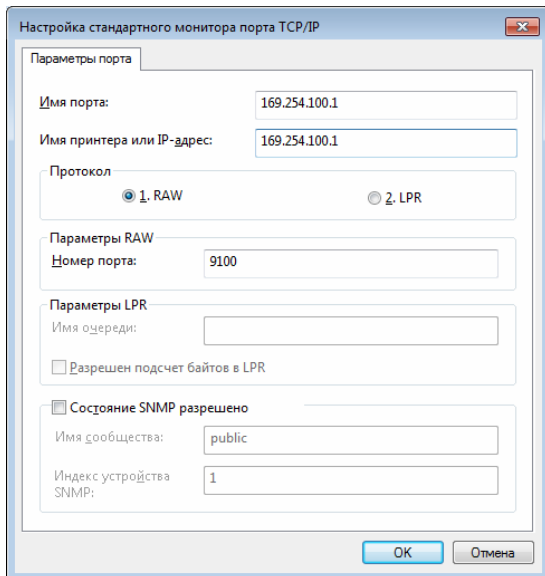
Параметры Raw: 9100

Состояние SNMP разрешено:

флажок снят

Введите указанный IP-адрес в поле имени порта. Если во время установки использовались параметры по умолчанию, укажите [169.254.100.1] в качестве IP-адреса.

Нажмите [ОК] для возврата в предыдущее окно и нажмите [Далее], а затем [Готово].



**6** Windows 8  
Выберите пункт [Панель управления] в окне [Приложения] - [Оборудование и звук] - [Устройства и принтеры] и нажмите [Установка принтера].

Windows 7

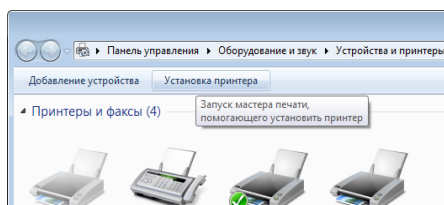
Откройте [Пуск] - [Устройства и принтеры] и нажмите [Установка принтера].

Windows Vista

Выберите пункт [Пуск] - [Панель управления] - [Оборудование и звук] - [Принтеры] и нажмите [Установка принтера].

Windows XP

Откройте [Пуск] - [Принтеры и факсы] и выберите пункт [Установка принтера].



**7** Windows 8, Windows 7 и Windows Vista  
Нажмите [Добавить локальный принтер].

**!** Обязательно выберите именно пункт [Добавить локальный принтер].

Windows XP

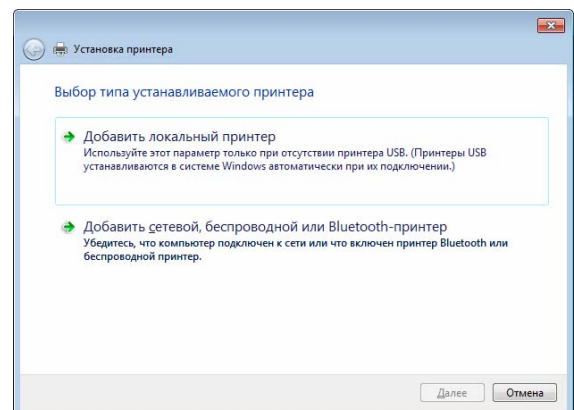
Откроется окно [Мастер установки принтеров].

Нажмите кнопку [Далее].

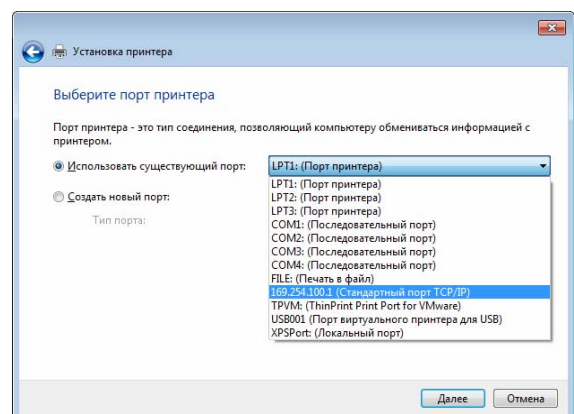
Снимите флажок [Автоматическое определение и установка PnP-принтера].

Выберите пункт [Локальный принтер, подключенный к этому компьютеру] и нажмите [Далее].

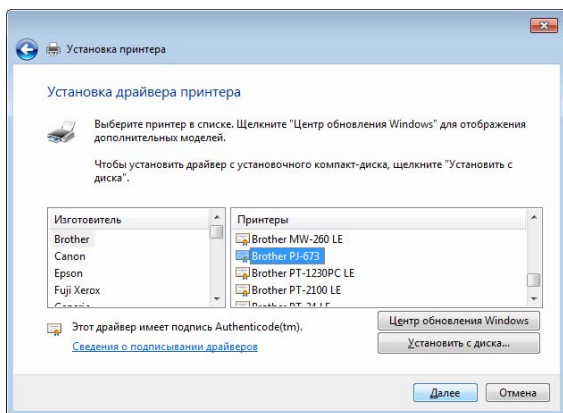
**!** Обязательно выберите именно пункт [Добавить локальный принтер].



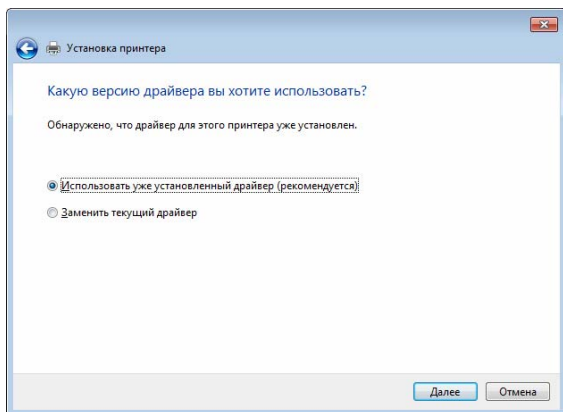
**8** Выберите созданный порт TCP/IP и нажмите [Далее].



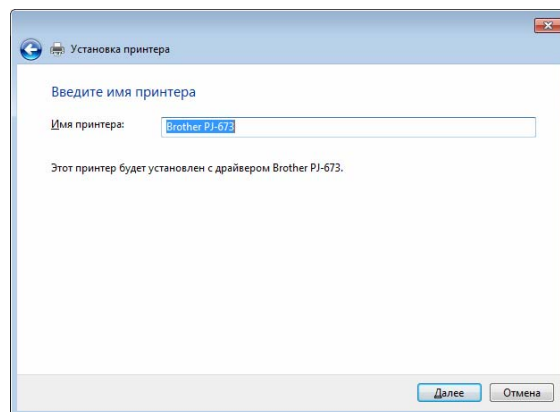
- 9 Выберите [**Brother PJ-673**] и нажмите [**Далее**].



- 10 Windows 8, Windows 7 и Windows Vista  
В открывшемся окне выберите [**Использовать уже установленный драйвер (рекомендуется)**] и нажмите [**Далее**].  
Windows XP  
Выберите [**Сохранить существующий драйвер (рекомендуется)**] и нажмите [**Далее**].



- 11 Windows 8 и Windows 7  
Нажмите кнопку [**Далее**].  
Windows Vista и Windows XP  
Нажмите кнопку [**Далее**].  
В последнем окне [**Мастер установки принтеров**] нажмите [**Готово**].




### ПРИМЕЧАНИЕ

Следуйте инструкциям на экране для завершения установки принтера. Если появится окно с запросом на совместный доступ к принтеру, выберите «Нет общего ресурса».

- 12 В любом приложении проверьте, печатает ли принтер.

■ Если принтер не работает

При выключении принтера подключение к беспроводной сети разрывается. При последующем включении устройства печать невозможно выполнить до тех пор, пока подключение не восстановится.

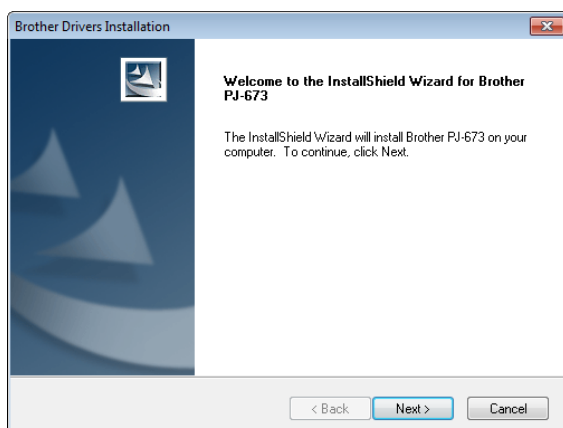
Включите принтер, нажмите кнопку питания  и удерживайте ее не менее трех секунд, чтобы перейти в режим беспроводной сети. После этого установите соединение, настроив компьютер с ОС Windows (стр. 19 или стр. 26).

## Настройка принтера (с изменением параметров по умолчанию)

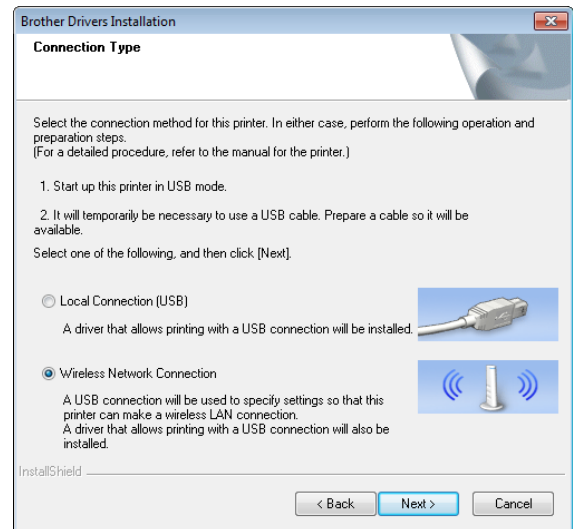
### ПРИМЕЧАНИЕ

- Чтобы изменить используемые по умолчанию параметры принтера, требуется USB-кабель. При этом на компьютере с ОС Windows устанавливается драйвер принтера для USB-подключения.
- Чтобы использовать принтер через беспроводное подключение, необходимо задать параметры принтера и компьютера с ОС Windows. Параметры принтера устанавливаются его драйвером, а для компьютера с ОС Windows их нужно настроить вручную. Придерживайтесь при этом инструкций, изложенных в этом руководстве.

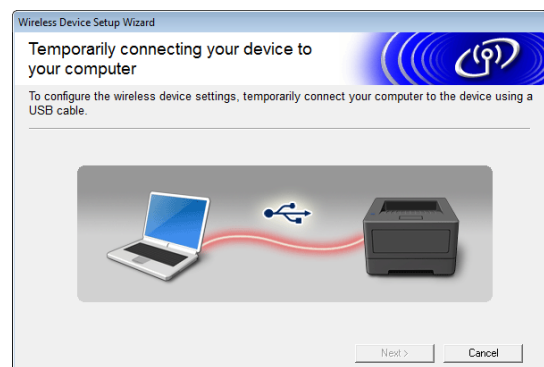
- 1 Если в комплект поставки входит компакт-диск, вставьте его в дисковод и в открывшемся окне нажмите кнопку **[Standard Installation]** (Стандартная установка). Если вы загрузили программу из Интернета, запустите файл, дважды щелкнув по нему. Нажмите кнопку **[Next]** (Далее).



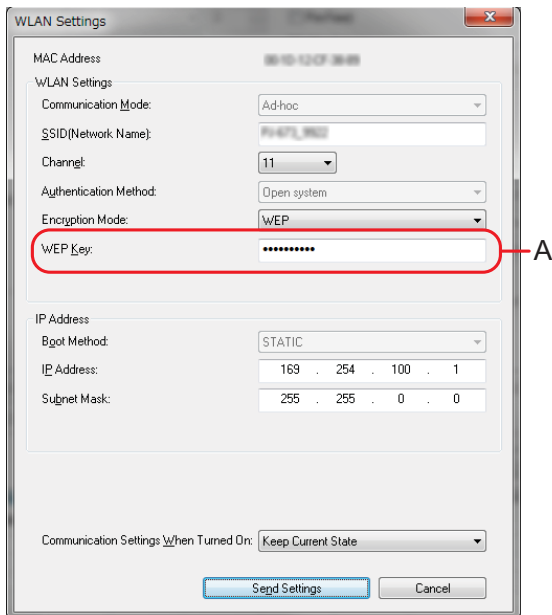
- 2 Выберите **[Wireless Network Connection]** (Беспроводное сетевое подключение) и нажмите кнопку **[Next]** (Далее).



- 3 Подключите принтер к компьютеру с ОС Windows с помощью USB-кабеля и включите принтер. Если принтер работает в режиме беспроводной сети (индикатор WIRELESS LAN мигает), переведите его в режим USB. Дополнительные сведения см. в разделе *Переключение между режимами беспроводной сети и USB* на стр. 33. Автоматически откроется следующее окно.



- 4 Введите новые настройки и нажмите [Send Settings] (Отправить параметры).  
Запишите заданные параметры.



### ПРИМЕЧАНИЕ

- WEP-ключ обычно отображается как показано на рисунке (область A), независимо от параметров, полученных принтером при запуске.
- При изменении WEP-ключа введите 5 или 13 символов ASCII либо 10 или 26 шестнадцатеричных знаков. Параметры беспроводной сети можно в дальнейшем изменить с помощью утилиты для устройств PJ-673 на компьютере с ОС Windows. Дополнительные сведения см. в разделе *WLAN Settings (Параметры беспроводной сети)* на стр. 58 в Меню утилиты для устройств PJ-673.

	<p>Параметрам [Communication Mode] (Режим связи), [Authentication Method] (Способ проверки подлинности) и [Boot Method] (Способ загрузки) присвоены значения [Ad-hoc], [Open system] (Открытая система) и [STATIC] (СТАТИЧЕСКИЙ) соответственно. Их нельзя изменить.</p>
--	--

SSID	
IP-адрес	
Маска подсети	
WEP-ключ	

- 5 При отсоединении USB-кабеля автоматически открывается следующее окно.



- 6 Нажмите кнопку [Close] (Заккрыть).  
Установка завершена.

Теперь вы можете настроить компьютер с ОС Windows и добавить принтер.

### Настройка компьютера с ОС Windows

Переведите принтер в режим беспроводной сети.

(Для примера в этом разделе приведены снимки экрана из Windows 7.)

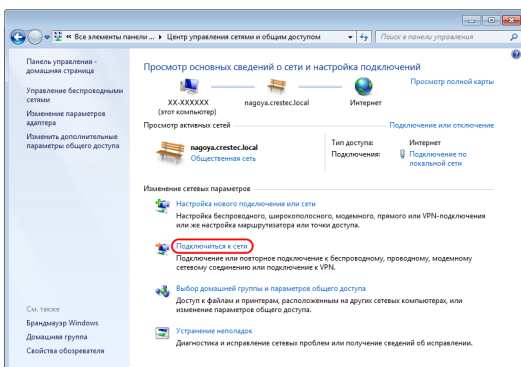
- 1 Windows 8  
Выберите пункт [Панель управления] в окне [Приложения] - [Сеть и Интернет].  
Выберите [Центр управления сетями и общим доступом].  
Щелкните [Подключиться к сети].  
Windows 7  
В меню [Пуск] выберите [Панель управления] - [Сеть и Интернет].  
Выберите [Центр управления сетями и общим доступом].  
Щелкните [Подключиться к сети].

Windows Vista

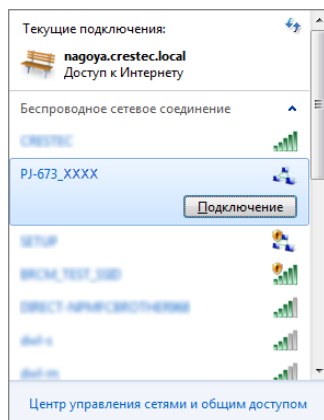
В меню [Пуск] выберите [Подключение к].

Windows XP

В меню [Пуск] выберите [Панель управления] - [Сетевые подключения]. Щелкните правой кнопкой мыши по пункту [Беспроводное сетевое подключение], а затем выберите [Просмотр доступных беспроводных сетей].



2 Чтобы подключиться, в списке доступных сетей выберите SSID-имя, записанное на этапе 4 (см. раздел *Настройка принтера (с изменением параметров по умолчанию)* на стр. 25).



### ПРИМЕЧАНИЕ

Если список не отображается, обратитесь к производителю беспроводного адаптера. Если вы используете компьютер со встроенным беспроводным модулем, обратитесь к производителю компьютера.

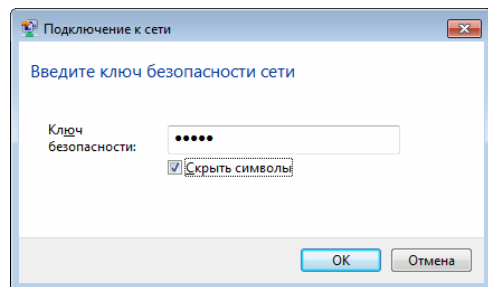
3 Windows 8 и Windows 7  
Если в параметрах принтера выбран способ шифрования [WEP], откроется окно ввода защитного ключа. Введите WEP-ключ (5 символов либо 13 букв и цифр), записанный на этапе 4 (см. раздел *Настройка принтера (с изменением параметров по умолчанию)* на стр. 25), и нажмите кнопку [OK].

Windows Vista

В окне ввода защитного ключа или парольной фразы введите WEP-ключ (5 символов либо 13 букв и цифр), записанный на этапе 4 (см. раздел *Настройка принтера (с изменением параметров по умолчанию)* на стр. 25), и нажмите [Подключение].

Windows XP

В окне ввода сетевого ключа введите WEP-ключ (5 символов либо 13 букв и цифр), записанный на этапе 4 (см. раздел *Настройка принтера (с изменением параметров по умолчанию)* на стр. 25), и нажмите [Подключение].



### ПРИМЕЧАНИЕ

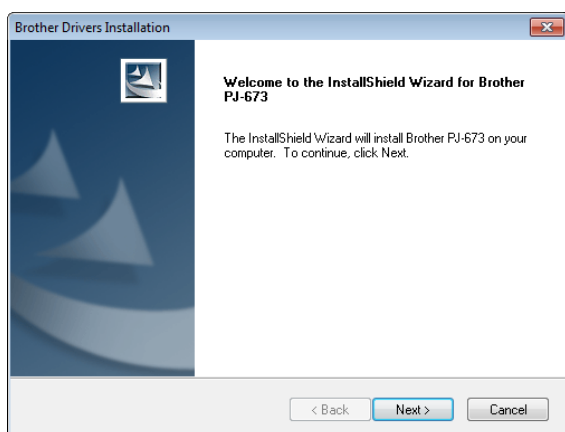
Если в параметрах принтера выбран способ шифрования [None] (Нет), эти действия не требуются.

- 4 Windows 8, Windows 7 и Windows XP  
Если индикатор WIRELESS LAN перестал мигать и горит непрерывно, это значит, что принтер подключился к сети. Перейдите к разделу *Добавление принтера* на стр. 21.  
Windows Vista  
Настройка будет завершена, как только появится сообщение **[Соединение успешно установлено]**. Нажмите кнопку **[Закреть]**.  
Перейдите к разделу *Добавление принтера* на стр. 21.

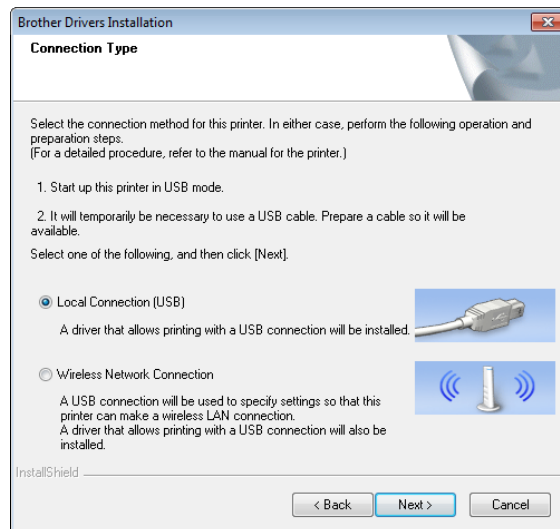
## Печать с компьютера с ОС Windows через USB-подключение

### Настройка принтера

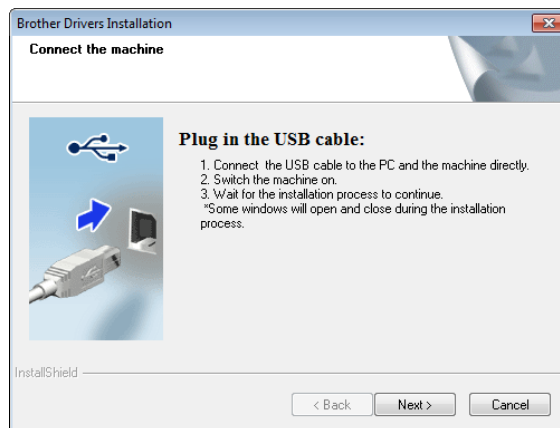
- 1 Если в комплект поставки входит компакт-диск, вставьте его в дисковод и в открывшемся окне нажмите кнопку **[Standard Installation]** (Стандартная установка). Если вы загрузили программу из Интернета, запустите файл, дважды щелкнув по нему. Нажмите кнопку **[Next]** (Далее).



- 2 Выберите пункт **[Local Connection (USB)]** (Локальное подключение (USB)) и нажмите **[Next]** (Далее).

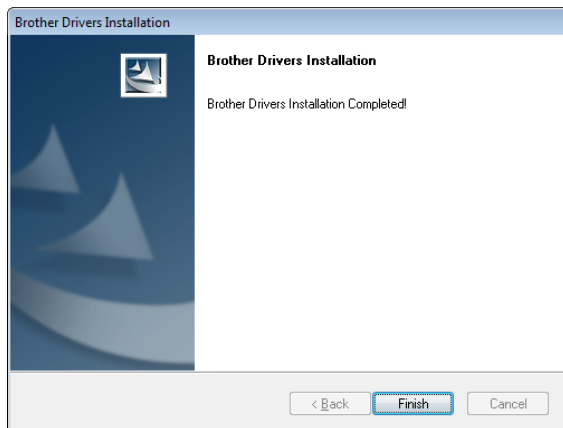


- 3 Подключите принтер к компьютеру с ОС Windows с помощью USB-кабеля и включите принтер. Убедитесь в том, что принтер работает в режиме USB (стр. 33) и нажмите **[Next]** (Далее).





- 4 Установка драйвера завершена.



- 5 В любом приложении проверьте, печатает ли принтер.

## Удаление драйвера принтера

Эти действия требуется выполнять, только если вы больше не собираетесь печатать с помощью принтера PJ-673 или хотите переустановить его драйвер.

Если установка выполнялась через беспроводное подключение, необходимо удалить как **[Brother PJ-673 USB]**, так и **[Brother PJ-673]**.

### ■ Windows 8 и Windows 7

- 1 Выключите принтер.
- 2 Для пользователей Windows 8. Выберите пункт **[Панель управления]** в окне **[Приложения]** - **[Оборудование и звук]** - **[Устройства и принтеры]**. Для Windows 7. В меню **[Пуск]** выберите **[Устройства и принтеры]**.
- 3 Выберите **[Brother PJ-673]** или **[Brother PJ-673 USB]** и нажмите **[Удалить устройство]** или щелкните правой кнопкой мыши по значку и выберите пункт **[Удалить устройство]**. При появлении окна контроля учетных записей введите пароль и нажмите **[Да]**.

- 4 Выберите компонент **[Факс]** или **[Средство записи XPS-документов (Microsoft)]** в окне **[Устройства и принтеры]**, а затем пункт **[Свойства сервера печати]**, который появится в строке меню.

- 5 Откройте вкладку **[Драйверы]** и нажмите кнопку **[Изменить параметры драйвера]**. При появлении окна контроля учетных записей введите пароль и нажмите **[Да]**. Выберите **[Brother PJ-673]** или **[Brother PJ-673 USB]** и нажмите **[Удалить...]**.

- 6 Выберите пункт **[Удалить драйвер и пакет драйвера]** и нажмите кнопку **[ОК]**. Следуйте инструкциям на экране.

- 7 Закройте окно **[Свойства сервера печати]**. Драйвер принтера удален.

### ■ Windows Vista

- 1 Выключите принтер.
- 2 Выберите пункт **[Панель управления]** - **[Оборудование и звук]** - **[Принтеры]**.
- 3 Затем выберите **[Brother PJ-673]** или **[Brother PJ-673 USB]** и нажмите **[Удалить этот принтер]** или щелкните правой кнопкой мыши по значку и в контекстном меню выберите пункт **[Удалить]**.

- 4 В окне **[Принтеры]** щелкните правой кнопкой мыши и в появившемся меню выберите **[Запуск от имени администратора]** - **[Свойства сервера...]**. Если откроется диалоговое окно с предложением подтвердить авторизацию, нажмите кнопку **[Продолжить]**. Если откроется диалоговое окно **[Контроль учетных записей пользователей]**, введите пароль и нажмите кнопку **[ОК]**. Откроется окно **[Свойства сервера печати]**.
- 5 Перейдите на вкладку **[Драйверы]** и выберите **[Brother PJ-673]** или **[Brother PJ-673 USB]**. Затем нажмите кнопку **[Удалить...]**.
- 6 Выберите параметр **[Удалить драйвер и пакет драйвера]** и нажмите **[ОК]**. Следуйте инструкциям на экране.
- 7 Закройте окно **[Свойства сервера печати]**. Драйвер принтера удален.

■ Windows XP

- 1 Выключите принтер.
- 2 Выберите пункт **[Пуск]** - **[Панель управления]** - **[Принтеры и другое оборудование]** - **[Принтеры и факсы]**.
- 3 Выберите **[Brother PJ-673]** или **[Brother PJ-673 USB]** и нажмите **[Файл]** - **[Удалить]** или щелкните правой кнопкой мыши по значку и в контекстном меню выберите **[Удалить]**.
- 4 В меню **[Файл]** выберите пункт **[Свойства сервера]**. Откроется окно **[Свойства сервера печати]**.

- 5 Перейдите на вкладку **[Драйверы]** и выберите **[Brother PJ-673]** или **[Brother PJ-673 USB]**. Затем нажмите **[Удалить]**.
- 6 Закройте окно **[Свойства сервера печати]**. Драйвер принтера удален.

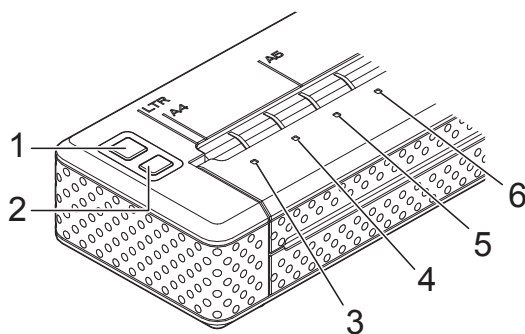
## ПРИМЕЧАНИЕ

---

- Вместе с драйвером принтера устанавливается утилита для устройств Brother PJ-673.
  - При удалении драйвера эта утилита не удаляется. Ее нужно удалить отдельно.
-






## Панель управления

На панели управления находятся кнопки питания  и подачи , а также индикаторы.



- |  |                          |
|--|--------------------------|
| 1 Кнопка питания  | 4 Индикатор DATA         |
| 2 Кнопка подачи   | 5 Индикатор STATUS       |
| 3 Индикатор POWER  | 6 Индикатор WIRELESS LAN |

## Функции кнопок питания и подачи

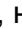

Функция кнопки питания 	Управление
Включение принтера	Если принтер выключен, нажмите кнопку питания  и удерживайте ее примерно одну секунду, пока индикатор POWER не загорится.
Выключение принтера	Быстро нажмите кнопку питания  два раза. (Принтер может автоматически выключаться через заданное время бездействия, если в утилите для устройств PJ-673 активирована эта функция.)
Зарядка Ni-MH-аккумулятора	<p>Если принтер выключен, нажмите кнопку питания  и удерживайте ее не менее двух секунд, пока индикатор POWER не замигает зеленым и оранжевым. Он продолжит мигать до завершения зарядки. Дополнительные сведения о зарядке Ni-MH-аккумулятора см. в разделе <i>Зарядка никель-металлогидридного аккумулятора</i> на стр. 4.</p> <p>В зависимости от параметров, заданных в утилите для устройств PJ-673, зарядка Ni-MH-аккумулятора может начаться после его восстановления. (См. раздел <i>Refresh Ni-MH Battery (Восстановление Ni-MH-аккумулятора)</i> на стр. 54.)</p> <p>Пока индикатор POWER мигает зеленым и оранжевым, аккумулятор разряжается и восстанавливается. Дополнительные сведения см. в разделе <i>Понятия, связанные с аккумуляторами</i> на стр. 6.</p>
Пропуск восстановления Ni-MH-аккумулятора и начало его зарядки	Чтобы прекратить восстановление Ni-MH-аккумулятора и начать его зарядку, нажмите кнопку питания  и удерживайте ее.



## Переключение между режимами беспроводной сети и USB

---

Ниже описано, как переключить принтер в режим беспроводной сети и USB.

- 1 Включите принтер, нажмите кнопку питания  и удерживайте ее не менее трех секунд.
- 2 Убедитесь в том, что индикатор WIRELESS LAN перестал гореть непрерывно и начал мигать или наоборот, и отпустите кнопку питания .

### ПРИМЕЧАНИЕ

---

- Если вы удерживали кнопку не менее трех секунд, но принтер так и не переключился в режим USB или беспроводной сети, подождите некоторое время и повторите попытку.
  - По умолчанию принтер работает в режиме USB.
  - После запуска принтера в режиме беспроводной сети подключение к ней занимает не более 15 секунд.
  - Это же касается переключения из режима USB в режим беспроводной сети.
  - Даже если принтер был запущен в режиме USB, а затем сразу же переключен в режим беспроводной сети, то подключение к ней все равно занимает не более 15 секунд.
-

## Подключение устройства с iOS к другой беспроводной сети (отдельно от принтера)

### ПРИМЕЧАНИЕ

- Устройство, соединенное с принтером в режиме ad-hoc, не может подключаться к Интернету.
- Если устройство с iOS, работающее в режиме ad-hoc, переходит в спящий режим, соединение между принтером и устройством iOS разрывается.
- Ниже описано, как вручную перевести беспроводное подключение из режима ad-hoc в режим инфраструктуры.
- Для пользователей мобильных устройств Apple: в зависимости от модели и версии ОС вашего устройства возможны проблемы с подключением к принтеру в режиме Ad-Hoc. Для получения дополнительной информации о совместимости вашего принтера с устройствами Apple посетите веб-сайт поддержки Brother по адресу [support.brother.com](http://support.brother.com).

## Изменение параметров устройства с iOS

- 1 Откройте раздел **Settings** (Параметры)  на устройстве с iOS.
- 2 Выберите .
- 3 Появится список сетей Wi-Fi (SSID), к которым можно подключиться. Выберите SSID-имя сети, к которой вы обычно подключаетесь (в режиме инфраструктуры).

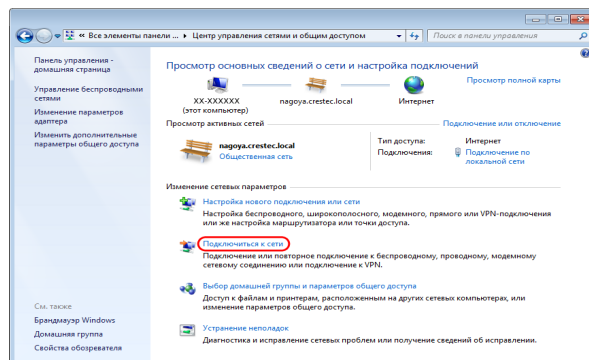
PJ-673\_XXXX



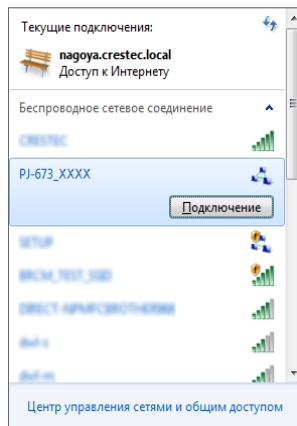
## Подключение компьютера с ОС Windows к другой беспроводной сети (отдельно от принтера)

(Для примера в этом разделе приведены снимки экрана из Windows 7.)

- 1 Windows 8  
Выберите пункт [Панель управления] в окне [Приложения] - [Сеть и Интернет].  
Выберите [Центр управления сетями и общим доступом].  
Щелкните [Подключиться к сети].  
Windows 7  
В меню [Пуск] выберите [Панель управления] - [Сеть и Интернет].  
Выберите [Центр управления сетями и общим доступом].  
Щелкните [Подключиться к сети].  
Windows Vista  
В меню [Пуск] выберите [Подключение к].  
Windows XP  
В меню [Пуск] выберите [Панель управления] - [Сетевые подключения].  
Щелкните правой кнопкой мыши по пункту [Беспроводное сетевое подключение], а затем выберите [Просмотр доступных беспроводных сетей].



- 2 Чтобы подключиться, в списке доступных сетей выберите SSID-имя сети, к которой вы обычно подключаетесь (в режиме инфраструктуры).



## ПРИМЕЧАНИЕ

Если список не отображается, обратитесь к производителю беспроводного адаптера. Если вы используете компьютер со встроенным беспроводным модулем, обратитесь к производителю компьютера.

Если SSID-имя нужной сети не отображается в списке, обратитесь к администратору или провайдеру беспроводной сети.

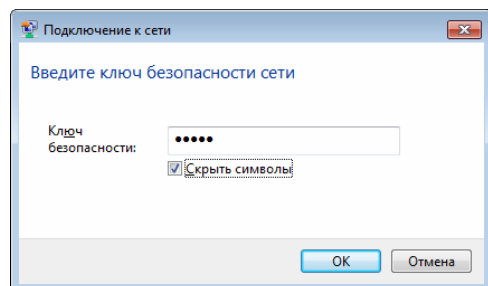
- 3 Windows 8 и Windows 7  
Чтобы восстановить подключение, введите защитный ключ согласно параметрам безопасности той беспроводной сети, которой вы обычно пользуетесь.

Если вы подключаетесь в режиме WEP, вам нужно ввести WEP-ключ. Windows Vista

Чтобы восстановить подключение, введите защитный ключ или парольную фразу согласно параметрам безопасности той беспроводной сети, которой вы обычно пользуетесь. Если вы подключаетесь в режиме WEP, вам нужно ввести WEP-ключ. Windows XP

Чтобы восстановить подключение, введите сетевой ключ согласно параметрам безопасности той беспроводной сети, которой вы обычно пользуетесь.

Если вы подключаетесь в режиме WEP, вам нужно ввести WEP-ключ.



## Решения для печати

Принтер можно использовать с различными версиями операционных систем Windows и iOS.

Чтобы выполнять печать на компьютере с ОС Windows, требуется драйвер принтера.

Чтобы выполнять печать на устройстве с iOS, необходимо программное обеспечение, которое не входит в перечень поставляемых нами продуктов и услуг. (Мы предоставляем комплект SDK.) По вопросам подобного ПО для устройств с iOS обращайтесь к разработчику программного обеспечения.

## Обновление программного обеспечения

Мы рекомендуем загружать новейшие версии драйверов с веб-сайта.

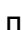
Последние версии можно загрузить с сайта поддержки Brother support ([support.brother.com](http://support.brother.com)). Мы рекомендуем загружать новейшие версии драйверов с веб-сайта.

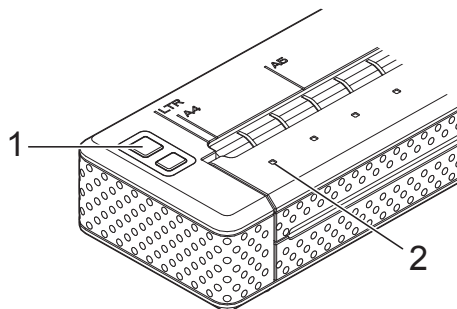
Кроме того, доступен комплект разработчика ПО (SDK).

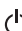
Посетите сайт Brother Developer Center (<https://support.brother.com/g/s/es/dev/en/index.html?navi=offall>).

## Печать

Ниже описано, как выполнить обычную печать.

- 1 Откройте на компьютере документ, который нужно распечатать.
- 2 Обеспечьте питание принтера: установите в него аккумулятор либо подключите устройство к розетке переменного или постоянного тока.
- 3 Включите принтер, нажав кнопку питания . Загорится индикатор POWER.



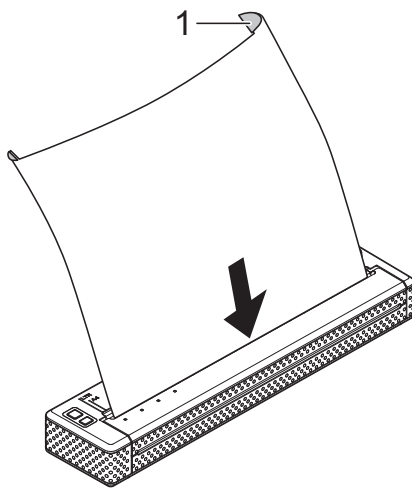
- 1 Кнопка питания 
- 2 Индикатор POWER

- 4 Подключите принтер к компьютеру с помощью USB-кабеля или беспроводной сети. Дополнительные сведения см. в разделе *Подключение принтера к устройству с iOS* на стр. 12 или *Подключение принтера к компьютеру с ОС Windows* на стр. 17.
- 5 Двумя руками ровно вставьте бумагу во входной слот, чтобы ролики могли поместить ее в начальную позицию. Используйте только оригинальную бумагу Brother.



**ПРИМЕЧАНИЕ**

- Следите за тем, чтобы нижняя кромка бумаги располагалась параллельно ролику.
- Печатать можно только на одной стороне бумаги. Загружайте ее в принтер гладким покрытием вниз (см. раздел *Советы по использованию принтера* на стр. 43).

**1 Печатающая поверхность**

- 6 При необходимости измените параметры печати в драйвере принтера (см. раздел *Настройка параметров в драйвере принтера* на стр. 38) или в утилите для устройств PJ-673 (см. раздел *Утилита для устройств Brother PJ-673* на стр. 45).

- 7 Выполните печать в каждом приложении.

Индикатор DATA начнет мигать зеленым, указывая на то, что принтер получает данные, и документ будет распечатан.

**ПРИМЕЧАНИЕ**

- Если бумага загружена, но индикатор DATA продолжает гореть зеленым, не мигая, значит принтер получил не все данные, необходимые для печати. Нажмите и удерживайте кнопку подачи  $\uparrow$ , чтобы распечатать и извлечь страницу.
- Бумагу можно загружать после отправки задания на печать. Если размещенная в начальной позиции бумага замялась, полностью откройте откидную крышку и выньте лист. Затем закройте крышку и повторно загрузите бумагу (см. раздел *Извлечение замятой бумаги* на стр. 44).

**Изменение насыщенности отпечатков**

Отпечатки можно сделать более или менее насыщенными, настроив плотность печати в диалоговом окне драйвера принтера (см. раздел *Настройка параметров в драйвере принтера* на стр. 38) или в утилите для устройств PJ-673 (см. раздел *Print Density (Плотность печати)* на стр. 55).

При использовании аккумулятора изменение этого параметра обычно влияет на скорость печати и количество страниц, которые можно напечатать без подзарядки.

## Настройка параметров в драйвере принтера

При печати из компьютерной программы можно выбрать различные параметры с помощью драйвера принтера.

### Paper Type (Тип бумаги)

Доступные значения: [**Cut Sheet**] (Листовая бумага), [**Roll**] (Рулон), [**Perforated Roll**] (Перфорированный рулон), [**Perforated Roll Retract**] (Перфорированный рулон с обратной протяжкой)

Значение по умолчанию: [**Cut Sheet**] (Листовая бумага)

Этот параметр должен соответствовать типу загруженной бумаги.

### Density (Плотность)

Доступные значения: [**0**]—[**10**], [**Printer Setting**] (Параметр принтера) <sup>1</sup>

Значение по умолчанию: [**6**] <sup>1</sup>

Этот параметр позволяет задать плотность печати, от которой зависит насыщенность отпечатков. Снижая значение, вы делаете их более блеклыми, и наоборот.

<sup>1</sup> [**Printer Setting**] (Параметр принтера) — это параметр, который используется по умолчанию ([6]) или задан в утилите для устройств Brother PJ-673.

При высокой плотности печати аккумулятор быстрее разряжается, но документы легче читать, особенно когда текст представлен в виде узких строк. Если нужно продлить время работы от батареи, уменьшите значение этого параметра.

## 2-ply Mode (Режим двухслойной бумаги)

Доступные значения: [**Thermal Paper**] (Бумага для термопечати), [**Thermal Copy Paper**] (Бумага для термокопирования)

Значение по умолчанию: [**Thermal Paper**] (Бумага для термопечати)

Этот параметр используется при загрузке двухслойной бумаги. Если выбран параметр [**Thermal Copy Paper**] (Бумага для термокопирования), документы печатаются более насыщенно и медленнее, чем при использовании значения 10 для параметра **Density** (Плотность).

## Page Feed Mode (Режим подачи страниц)

Доступные значения: [**No Feed**] (Без протяжки), [**Fixed Page**] (Фиксированная страница), [**End of Page**] (Конец страницы), [**End of Page Retract**] (Конец страницы с обратной протяжкой)

Значение по умолчанию: [**Fixed Page**] (Фиксированная страница)

Этот параметр влияет на извлечение бумаги. От него зависит, что происходит, когда принтер получает команду протяжки листов.

- **No Feed** (Без протяжки). По окончании печати дополнительная бумага не подается. Этот параметр удобен при использовании неперфорированных рулонов.
- **Fixed Page** (Фиксированная страница). По выполнении задания бумага извлекается в соответствии с длиной страницы, которая определяется ее заданным размером (например, Letter, Legal, A4 или пользовательский). Этот параметр лучше использовать при печати на листовой бумаге.

- **End of Page** (Конец страницы). Бумага подается до тех пор, пока датчик принтера не определяет, что ее больше нет во входном слоте или уже извлечено 355,6 мм. Этот параметр лучше использовать при печати на перфорированной бумаге.
- **End of Page Retract** (Конец страницы с обратной протяжкой). Бумага подается до тех пор, пока датчик принтера не обнаруживает заранее напечатанную на ней отметку конца страницы или край листа. При использовании этого параметра для **[Paper Type]** (Тип бумаги) нужно выбрать значение **[Perforated Roll Retract]** (Перфорированный рулон с протяжкой).

## No Feed Mode Extra Feed (Дополнительная подача для режима «Без протяжки»)

Доступные значения: **[None]** (Нет), **[1/2 inch (12.7 mm)]** (0,5 дюйма; 12,7 мм), **[1 inch (25.4 mm)]** (1 дюйм; 25,4 мм), **[1-1/2 inches (38.1 mm)]** (1,5 дюйма, 38,1 мм), **[2 inches (50.8 mm)]** (2 дюйма; 50,8 мм)

Значение по умолчанию: **[1 inch (25.4 mm)]** (1 дюйм; 25,4 мм)

Этот параметр используется, если для **[Page Feed Mode]** (Режим подачи страниц) выбрано значение **[No Feed]** (Без протяжки). Он влияет на то, как извлекается бумага после печати последней страницы документа.

### ПРИМЕЧАНИЕ

Этот параметр влияет только на последнюю страницу в документе. Нижние поля, заданные в компьютерной программе, не учитываются. Верхние же определяют общее расстояние между страницами печатаемого документа.

## Roll Paper Pause (Приостановка подачи рулонной бумаги)

Доступные значения: **[Disable]** (Выключить), **[Enable]** (Включить)

Значение по умолчанию: **[Disable]** (Выключить)

Если используется данный параметр, перед печатью каждой страницы на рулонной бумаге запрашивается подтверждение.

## Dash Line Print (Печать пунктирной линии)

Доступные значения: **[Disable]** (Выключить), **[Enable]** (Включить)

Значение по умолчанию: **[Disable]** (Выключить)

Если используется данный параметр, между страницами печатаются линии перфорации. Это удобно при использовании рулонной бумаги. Если выбрано **[Enable]** (Включить), для параметра **[Page Feed Mode]** (Режим подачи страниц) нужно задать значение **[Fixed Page]** (Фиксированная страница). Учтите, что линии перфорации только печатаются на бумаге, но физическая перфорация не выполняется.

## Automatically Switch Command Mode (Автоматическая отправка команды смены режимов)

---

Доступные значения: [**Disable**] (Выключить), [**Enable**] (Включить)

Значение по умолчанию: [**Enable**] (Включить)

Если этот параметр включен, при использовании принтера автоматически отправляется команда смены режимов.

## Feed Position for Custom Paper (Положение подачи для настраиваемого размера бумаги)

---

Доступные значения: [**Center**] (По центру), [**Left**] (По левому краю)

Значение по умолчанию: [**Center**] (По центру)

Выберите положение подачи для настраиваемого размера бумаги.

## Настройка размера бумаги

Заранее заданный размер бумаги (Letter, Legal, A4 и т. д.) можно выбрать в соответствующем диалоговом окне.

Ниже описано, как добавить размер бумаги и настроить его.

### ■ Windows 8 и Windows 7

- 1 Для пользователей Windows 8. Выберите пункт **[Панель управления]** в окне **[Приложения]** - **[Оборудование и звук]** - **[Устройства и принтеры]**. Для пользователей Windows 7. Выберите **[Пуск]** - **[Устройства и принтеры]**.
- 2 Выберите **[Brother PJ-673]** и нажмите **[Свойства сервера печати]**.
- 3 Откройте вкладку **[Формы]** и нажмите **[Изменить параметры формы]**. При появлении диалогового окна **[Контроль учетных записей пользователей]** введите пароль и нажмите кнопку **[Да]**.
- 4 Настройте и добавьте нужный размер бумаги.

## ■ Windows Vista

- 1 Выберите пункт **[Панель управления]** - **[Оборудование и звук]** - **[Принтеры]**.
- 2 Убедитесь в том, что ни один из элементов не выделен, щелкните правой кнопкой мыши в окне **[Принтеры]** и выберите **[Запуск от имени администратора]** - **[Свойства сервера...]**. Если откроется диалоговое окно с предложением подтвердить авторизацию, нажмите кнопку **[Продолжить]**. При появлении диалогового окна **[Контроль учетных записей пользователей]** введите пароль и нажмите кнопку **[ОК]**.
- 3 Откройте вкладку **[Формы]**, задайте требуемые размеры бумаги и добавьте размер бумаги.

## ■ Windows XP

- 1 Выберите пункт **[Панель управления]** - **[Принтеры и другое оборудование]** - **[Принтеры и факсы]**.
- 2 Убедитесь в том, что ни один из элементов не выделен, щелкните правой кнопкой мыши в окне **[Принтеры и факсы]** и выберите **[Свойства сервера]**. Откроется окно **[Свойства сервера]**.
- 3 Откройте вкладку **[Формы]**, задайте требуемые размеры бумаги и добавьте размер бумаги.

### ПРИМЕЧАНИЕ

Если заданные параметры совпадают с настройками одного из стандартных форматов (Letter, Legal, A4 и т. п.), то используется именно он, а не новый размер бумаги.

## Выбор типа бумаги

Можно выбрать один из следующих типов бумаги: **[Cut Sheet]** (Листовая бумага), **[Roll]** (Рулон), **[Perforated Roll]** (Перфорированный рулон), **[Perforated Roll Retract]** (Перфорированный рулон с протяжкой).

### Листовая бумага

При использовании листовой бумаги настройте драйвер принтера, выполнив указанные ниже действия.

- 1 Выберите подходящий размер бумаги (Letter, A4 или Legal).
- 2 Для параметра **[Paper Type]** (Тип бумаги) установите значение **[Cut Sheet]** (Листовая бумага).
- 3 Для параметра **[Page Feed Mode]** (Режим подачи страниц) установите значение **[Fixed Page]** (Фиксированная страница).

### Неперфорированная рулонная бумага

При использовании неперфорированной рулонной бумаги настройте драйвер принтера, выполнив указанные ниже действия (в зависимости от необходимой длины страниц).

#### Страницы различной длины (экономия бумаги)

В этом случае выбранный размер бумаги определяет лишь максимальное количество строк на странице.

- 1 Выберите подходящий размер бумаги. Letter, A4 или Legal.
- 2 Для параметра **[Paper Type]** (Тип бумаги) установите значение **[Roll]** (Рулон).

- 3 Для параметра **[Page Feed Mode]** (Режим подачи страниц) установите значение **[No Feed]** (Без протяжки).
- 4 Установите желаемое значение для параметра **[No Feed Mode Extra Feed]** (Дополнительная подача для режима «Без протяжки»). Он влияет на то, как извлекается бумага после печати последней страницы документа.

### ПРИМЕЧАНИЕ

При использовании рулонной бумаги край отпечатка будет слегка протягиваться наружу для настройки ролика, даже если для параметра **[Page Feed Mode]** (Режим подачи страниц) установлено значение **[No Feed]** (Без протяжки), а для параметра **[No Feed Mode Extra Feed]** (Дополнительная подача для режима «Без протяжки») — **[None]** (Нет).

### Страницы неограниченной длины (например, при печати показаний сейсмографа или детектора лжи)

- 1 Выберите размер бумаги **[Infinite]** (Неограниченный).
- 2 Для параметра **[Paper Type]** (Тип бумаги) установите значение **[Roll]** (Рулон).
- 3 Для параметра **[Page Feed Mode]** (Режим подачи страниц) установите значение **[No Feed]** (Без протяжки).
- 4 Установите желаемое значение для параметра **[No Feed Mode Extra Feed]** (Дополнительная подача для режима «Без протяжки»). Он влияет на то, как извлекается бумага после печати последней страницы документа.
- 5 Убедитесь в том, что высота верхних и нижних полей, заданная в компьютерной программе, равна нулю (0).

## Перфорированная рулонная бумага

При использовании перфорированной рулонной бумаги настройте драйвер принтера, выполнив указанные ниже действия.

- 1 Выберите подходящий размер бумаги. Letter, A4 или Legal.
- 2 Для параметра **[Paper Type]** (Тип бумаги) выберите **[Perforated Roll]** (Перфорированный рулон) или **[Perforated Roll Retract]** (Перфорированный рулон с протяжкой).
- 3 Для параметра **[Page Feed Mode]** (Режим подачи страниц) задайте значение **[End of Page]** (Конец страницы) или **[End of Page Retract]** (Конец страницы с обратной протяжкой).  
При использовании значения **[Perforated Roll]** (Перфорированный рулон) бумага подается только для печати заполненной части страницы, а область печати сокращается для любого размера бумаги (в том числе настраиваемого). При использовании значения **[Perforated Roll Retract]** (Перфорированный рулон с протяжкой) бумага подается в размере полной страницы, а область печати всегда остается одинаковой (как на листовой бумаге).

## Советы по использованию принтера

### Использование оригинальной бумаги Brother для термопечати

При использовании бумаги для термопечати не нужны ленты, чернила и тонер. Оригинальная бумага Brother для термопечати полностью совместима с этим принтером и принтерами серии PJ. Мы рекомендуем печатать именно на ней. Использование неоригинальной бумаги может негативно сказаться на работе принтера, например ухудшить качество печати или повредить устройство. Гарантия не распространяется на повреждения, возникшие в результате использования неоригинальных деталей, даже если они возникли в течение гарантийного периода или срока действия договора об обслуживании. (Это не означает, что использование любых неоригинальных деталей приводит к неисправностям.)

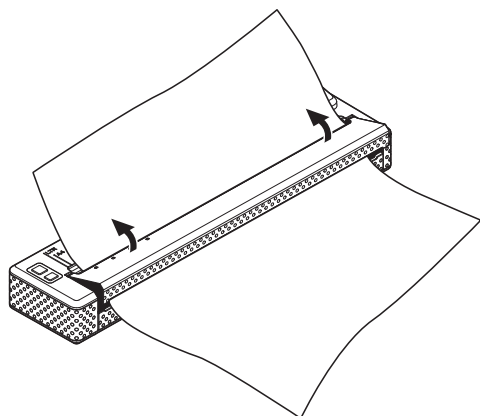
### Инструкции по использованию и обращению

- Печатать можно только на одной стороне бумаги. Загружайте бумагу так, чтобы ее гладкое покрытие было обращено к задней части принтера.
- Чтобы бумага не помялась и не порвалась, не вынимайте ее из упаковки вплоть до использования.
- Не сгибайте и не мните бумагу перед загрузкой.
- Храните бумагу при умеренной температуре и влажности.
- Не оставляйте бумагу на длительное время под ярким ультрафиолетовым светом.
- Следите за тем, чтобы бумага для печати не соприкасалась с копировальной или мелованной бумагой.
- Следите за тем, чтобы бумага не контактировала с винилом и ацетатами, из которых сделаны, например, обложки многих записных книжек и скоросшиватели.
- Следите за тем, чтобы бумага не контактировала с органическими растворителями, маслами и аммиаком.
- Применяйте цветные маркеры только на водной основе. При использовании маркера на основе растворителя бумага может потемнеть.

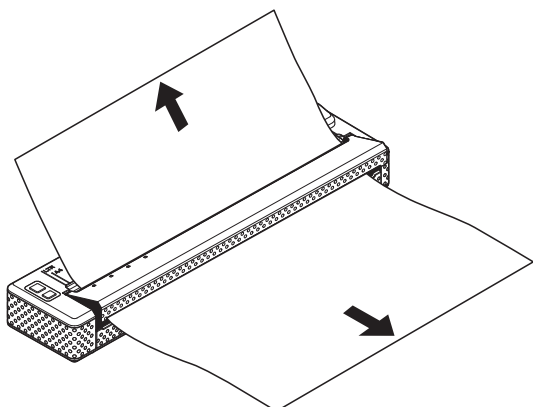
## Извлечение замятой бумаги

Ниже описано, как извлечь из принтера замятую бумагу.

- 1 Осторожно откройте откидную крышку (полностью).



- 2 Осторожно вытяните бумагу из принтера в любом направлении.



- 3 Закройте откидную крышку.
- 4 Вставьте новый лист бумаги и повторно распечатайте страницу.

## Обрезка рулонной бумаги

Рулонную бумагу можно резать с помощью отрывной планки принтера. Потяните за один край извлеченной бумаги по диагонали вверх к другому краю.



Учтите, что отрывная планка острая. Не прикасайтесь к ней, чтобы не порезаться.



## Обзор

Утилита для устройств Brother PJ-673 (далее — утилита для устройств PJ-673) — это компьютерная программа, которая позволяет изменять используемые по умолчанию параметры принтера.



Принтер можно настраивать с помощью утилиты для устройств PJ-673, только когда он неактивен. Если попытаться сделать это при выполнении задания, принтер может выйти из строя.

## Установка утилиты для устройств PJ-673

Если утилита для устройств Brother PJ-673 не установлена, выполните описанные ниже действия.

- 1 Загрузите программное обеспечение с компакт-диска или сайта поддержки Brother support ([support.brother.com](http://support.brother.com)).
- 2 Описание установки драйвера для принтера PJ-673 см. в разделе *Печать с компьютера с ОС Windows через USB-подключение* на стр. 28. Утилита для устройств Brother PJ-673 устанавливается вместе с драйвером принтера.

## Удаление утилиты для устройств PJ-673

Эти действия требуется выполнять, только если вы больше не собираетесь печатать с помощью принтера PJ-673 или хотите переустановить его драйвер.

### ПРИМЕЧАНИЕ

Если драйвер принтера удален, использовать утилиту для устройств PJ-673 нельзя.

- 1 Windows 8  
Выберите пункт [Панель управления] в окне [Приложения] - [Программы] - [Программы и компоненты].  
Откроется окно [Удаление или изменение программы].

Windows 7 и Windows Vista  
[Пуск] - [Панель управления] - [Программы] - [Программы и компоненты].

Откроется окно [Удаление или изменение программы].

Windows XP  
[Пуск] - [Панель управления] - [Установка и удаление программ].  
Откроется окно [Установка и удаление программ].

- 2 Windows 8, Windows 7 и Windows Vista  
Выберите [Brother PJ-673 Series Utility] (Утилита для устройств Brother PJ-673) и нажмите [Удалить].  
Windows XP  
Выберите [Brother PJ-673 Series Utility] (Утилита для устройств Brother PJ-673) и нажмите [Удалить].

- 3 Нажмите [Да] или [Разрешить].  
При появлении диалогового окна [Контроль учетных записей пользователей] нажмите [Разрешить]. Если система запрашивает пароль, введите его и нажмите кнопку [Да]. Начнется удаление.


- 4 Закройте окно [Программы и компоненты] (Windows 8 и Windows 7/Windows Vista) или [Установка и удаление программ] (Windows XP). Утилита для устройств PJ-673 удалена.

### ПРИМЕЧАНИЕ

При удалении утилиты для устройств PJ-673 драйвер принтера не удаляется. Ее нужно удалить отдельно.


# Использование утилиты для устройств PJ-673

## Перед использованием утилиты для устройств серии PJ-673



- С помощью адаптера подключите принтер к розетке переменного тока.
- Убедитесь в том, что драйвер принтера установлен и работает.
- Соедините принтер с компьютером с ОС Windows с помощью USB-кабеля, включите принтер и переведите его в режим USB.

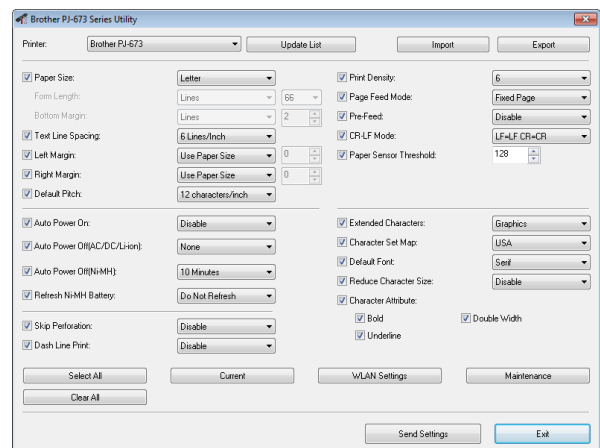
## Запуск утилиты для устройств PJ-673



- Для передачи настроек из утилиты в принтер требуется компьютер с ОС Windows и USB-кабель.
- Утилиту для устройств PJ-673 можно использовать только через USB-соединение. Ее нельзя использовать через беспроводное соединение.

3

Чтобы запустить утилиту для устройств PJ-673, нажмите [Пуск] - [Все программы] - [Brother PocketJet] - [Brother PJ-673 Series Utility] (Утилита для устройств Brother PJ-673).



## Использование утилиты для устройств PJ-673

---

- 1 Измените параметры с помощью флажков в главном окне утилиты для устройств PJ-673.
- 2 Выберите нужные значения в раскрывающихся меню или введите их в соответствующие поля.
- 3 Чтобы сохранить параметры на принтере, нажмите кнопку **[Send Settings]** (Отправить параметры).

### ПРИМЕЧАНИЕ

---

Некоторые параметры можно настроить как с помощью диалогового окна драйвера, так и с помощью утилиты для устройств PJ-673. Для указанных ниже параметров приоритетными являются значения, заданные в диалоговом окне драйвера принтера.

**[Paper Size]** (Размер бумаги)

**[Density]** (Плотность) (**[Print Density]** (Плотность печати))

**[Page Feed Mode]** (Режим подачи страниц)

**[Dash Line Print]** (Печать пунктирной линии)

Параметры, заданные с помощью драйвера, используются во время печати и сохраняются до выключения принтера.

После повторного включения принтера по умолчанию вновь используются параметры, заданные с помощью утилиты для устройств PJ-673.

---

## Параметры

### ПРИМЕЧАНИЕ

- Большинству пользователей не потребуется изменять параметры утилиты для устройств PJ-673. Как правило, это требуется только для печати простого текста с компьютера, на котором не установлен драйвер принтера.
- Общими для всех операционных систем являются параметры автоматического включения и выключения, а также предварительной подачи.

### Изменение параметров



#### 1 Printer (Принтер)

Список совместимых принтеров, которые подключены к компьютеру. К выбранному в этом списке устройству применяются параметры, заданные с помощью утилиты для устройств PJ-673.

### ПРИМЕЧАНИЕ

В списке принтеров отображаются только принтеры для USB-портов. Принтеры для сетевых портов не отображаются.

#### 2 Update List (Обновить список)

Обновление списка принтеров. Если принтер подключен к компьютеру или включен после запуска утилиты для устройств PJ-673, нажмите эту кнопку, чтобы обновить список и выбрать нужный принтер.

Добавленный принтер появляется в разделе [**Printer**] (Принтер), и его можно выбрать.

#### 3 Import (Импорт)

Загрузка файла конфигурации, экспортированного из утилиты для устройств PJ-673.

### ПРИМЕЧАНИЕ

Команда Import (Импорт) используется для загрузки файла конфигурации, сохраненного с помощью команды Export (Экспорт). Параметры, выбранные при сохранении файла, появятся в окне.

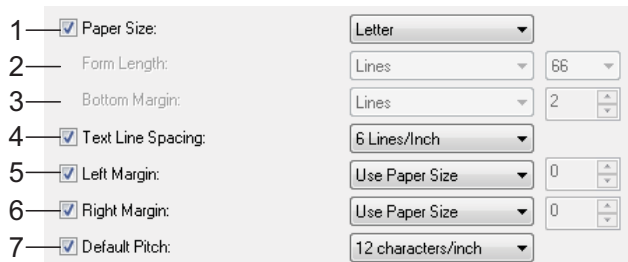
#### 4 Export (Экспорт)

Сохранение текущих параметров в файле конфигурации.

### ПРИМЕЧАНИЕ

Такие параметры беспроводной сети, заданные в окне [**WLAN Settings**] (Параметры беспроводной сети), как [**SSID(Network Name)**] (SSID (сетевое имя)) и [**WEP Key**] (WEP-ключ), не сохраняются в файле конфигурации.

## Настройка размера бумаги

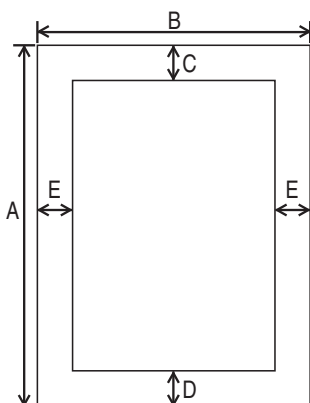


### 1 Paper Size (Размер бумаги)

Доступные значения: **[Letter]**, **[A4]**, **[Legal]**, **[Custom]** (Настраиваемый)

Значение по умолчанию: **[Letter]**

Этот параметр позволяет задать используемый по умолчанию размер бумаги. Также от него зависят поля и длина печатаемой страницы при стандартных размерах бумаги (см. рисунок ниже).



(Все размеры указаны в мм)

Paper Size (Размер бумаги)	A	B	C	D	E
Letter	279	216	2,5	5,8	4,3
A4	297	210	2,5	15	3,3
Legal	356	216	2,5	5,8	4,3

Если выбрано значение **[Custom]** (Настраиваемый), характеристики страницы зависят от указанных ниже параметров.

- [Form Length]** (Длина листа)
- [Bottom Margin]** (Нижнее поле)
- [Left Margin]** (Левое поле)
- [Right Margin]** (Правое поле)

### ПРИМЕЧАНИЕ

Если этот параметр изменен в диалоговом окне драйвера принтера, он имеет приоритет.

### 2 Form Length (Длина листа)

Доступные настройки зависят от выбранного значения параметра **[Text Line Spacing]** (Междустрочный интервал).

Text Line Spacing (Междустрочный интервал)	Строки	Дюймы
<b>[6 Lines/Inch]</b> (6 строк/дюйм)	6—127	1,00—21,16
<b>[8 Lines/Inch (0.125")]</b> (8 строк/дюйм; 0,125 дюйма) или <b>[8 Lines/Inch (0.12")]</b> (8 строк/дюйм; 0,12 дюйма)	8—127	1,00—15,87

Значение по умолчанию: **[Lines]** (Строки) — 6.

Этот параметр действует, только если для **[Paper Size]** (Размер бумаги) выбрано значение **[Custom]** (Настраиваемый).

Длина листа может быть выражена в дюймах или количестве строк на странице.

- **Lines** (Строки). Длина листа (т. е. высота страницы) определяется количеством строк на странице (указывается в этом параметре) и высотой каждой строки (указывается в параметре **[Text Line Spacing]** (Междустрочный интервал)).
- **Inches** (Дюймы). Длина листа указывается в дюймах.

При переключении между параметрами **[Lines]** (Строки) и **[Inches]** (Дюймы) утилита для устройств PJ-673 автоматически пересчитывает значения.

### 3 Bottom Margin (Нижнее поле)

Доступные настройки зависят от выбранного значения параметра **[Text Line Spacing]** (Междустрочный интервал).

<b>Text Line Spacing</b> (Междустрочный интервал)	<b>Строки</b>
<b>[6 Lines/Inch]</b> (6 строк/дюйм)	3—126
<b>[8 Lines/Inch (0.125")]</b> (8 строк/дюйм; 0,125 дюйма) или <b>[8 Lines/Inch (0.12")]</b> (8 строк/дюйм; 0,12 дюйма)	4—126

Значение по умолчанию:  
**[Lines]** (Строки) — 3.

Этот параметр действует, только если для параметра **[Paper Size]** (Размер бумаги) выбрано значение **[Custom]** (Настраиваемый).

Высота нижнего поля выражается количеством строк. Например, если значение параметра **[Bottom Margin]** (Нижнее поле) составляет 6 строк, а значение **[Text Line Spacing]** (Междустрочный интервал) — 6 строк на дюйм, то фактическая высота нижнего поля — 1 дюйм (25,4 мм).

Учтите, что высота нижнего поля не может быть менее 0,5 дюйма (12,7 мм). Например, если значение параметра **[Text Line Spacing]** (Междустрочный интервал) составляет 6 строк на дюйм, значение параметра **[Bottom Margin]** (Нижнее поле) должно быть не менее 3 строк.

Максимальное значение равно количеству, заданному в параметре **[Form Length]** (Длина листа), за вычетом одной строки.

### 4 Text Line Spacing (Междустрочный интервал)

Доступные значения: **[6 Lines/Inch]** (6 строк/дюйм), **[8 Lines/Inch (0.125")]** (8 строк/дюйм; 0,125 дюйма), **[8 Lines/Inch (0.12")]** (8 строк/дюйм; 0,12 дюйма)

Значение по умолчанию: **[6 Lines/Inch]** (6 строк/дюйм)

Значение этого параметра определяет высоту каждой строки. Если параметру **[Extended Characters]** (Знаки расширенного набора) присвоено значение **[Graphics]** (Графика), рекомендуется выбирать **[8 Lines/Inch (0.12")]** (8 строк/дюйм; 0,12 дюйма), поскольку высота графических символов составляет 0,12 дюйма (3,1 мм).

### 5 Left Margin (Левое поле)

Доступные значения: **[Use Paper Size]** (Использовать размер бумаги), **[Columns]** (Столбцы). Количество столбцов можно указать отдельно.

Значение по умолчанию: **[Use Paper Size]** (Использовать размер бумаги).

- **Use Paper Size** (Использовать размер бумаги). Ширина полей напрямую зависит от заданного размера бумаги. При этом ширина области печати по умолчанию составляет 8 дюймов (203,2 мм).

- **Columns** (Столбцы). Размер левого поля равен количеству столбцов (указывается в этом параметре), умноженному на их ширину (указывается в параметре **[Default Pitch]** (Шаг по умолчанию)). Например, если параметру **[Left Margin]** (Левое поле) присвоено значение 12, а параметру **[Default Pitch]** (Шаг по умолчанию) - **[12 characters/inch]** (12 символов/дюйм), фактическая ширина левого поля составляет 1 дюйм (25,4 мм). Учтите, что если параметру **[Default Pitch]** (Шаг по умолчанию) присвоено значение **[Proportional]** (Пропорциональный), в расчетах используется значение, равное 10 символам на дюйм.

Максимальная ширина левого поля составляет 4,5 дюйма (114,3 мм).

## 6 Right Margin (Правое поле)

Доступные значения: **[Use Paper Size]** (Использовать размер бумаги), **[Columns]** (Столбцы). Количество столбцов можно указать отдельно.

Значение по умолчанию: **[Use Paper Size]** (Использовать размер бумаги).

- **Use Paper Size** (Использовать размер бумаги). Ширина полей напрямую зависит от заданного размера бумаги. При этом ширина области печати по умолчанию составляет 8 дюймов (203,2 мм).
- **Columns** (Столбцы). Размер правого поля равен количеству столбцов (указывается в этом параметре), умноженному на их ширину (указывается в параметре **[Default Pitch]** (Шаг по умолчанию)). Например, если параметру **[Right Margin]** (Правое поле) присвоено значение 12, а параметру **[Default Pitch]** (Шаг по умолчанию) - **[12 characters/inch]** (12 символов/дюйм), фактическая ширина правого поля составляет 1 дюйм (25,4 мм). Учтите, что если параметру **[Default Pitch]** (Шаг по умолчанию) присвоено значение **[Proportional]** (Пропорциональный), в расчетах используется значение, равное 10 символам на дюйм.

При максимальном размере правого поля ширина области печати (расстояние между правым и левым полями) не должна быть менее 0,2 дюйма (5,08 мм).

## 7 Default Pitch (Шаг по умолчанию)

Доступные значения: **[10 characters/inch]** (10 символов/дюйм), **[12 characters/inch]** (12 символов/дюйм), **[15 characters/inch]** (15 символов/дюйм), **[Proportional]** (Пропорциональный)

Значение по умолчанию: **[12 characters/inch]** (12 символов/дюйм)

Значение этого параметра определяет ширину символов. Если выбрано 10, 12 или 15 символов/дюйм, у всех знаков (например, у букв «ш» и «а») будет одинаковая ширина. Если выбрано значение **[Proportional]** (Пропорциональный), ширина символов будет различаться. Например, буква «ш» станет шире «а». Учтите, что значение этого параметра влияет на ширину левого и правого полей.



## Настройка параметров питания и работы с рулонной бумагой

1	<input checked="" type="checkbox"/> Auto Power On:	Disable
2	<input checked="" type="checkbox"/> Auto Power Off(AC/DC/Li-ion):	None
3	<input checked="" type="checkbox"/> Auto Power Off(Ni-MH):	10 Minutes
4	<input checked="" type="checkbox"/> Refresh Ni-MH Battery:	Do Not Refresh
5	<input checked="" type="checkbox"/> Skip Perforation:	Disable
6	<input checked="" type="checkbox"/> Dash Line Print:	Disable

3

### 1 Auto Power On (Автоматическое включение)

Доступные значения: **[Disable]** (Выключить), **[Enable]** (Включить), **[Enable (No Main Button)]** (Включить; без кнопки питания)

Значение по умолчанию: **[Disable]** (Выключить)

От значения этого параметра зависит, что происходит при подключении принтера к розетке.

- **Disable** (Выключить). Принтер переходит в спящий режим с минимальным уровнем энергопотребления. Чтобы включить принтер, достаточно нажать кнопку питания ⏻.
- **Enable** (Включить). Принтер включается автоматически. Это полезно в том случае, если кнопка питания ⏻ труднодоступна.
- **Enable (No Main Button)** (Включить; без кнопки питания). Принтер включается автоматически. Его нельзя выключить с помощью кнопки питания ⏻. Это полезно в тех случаях, когда она может быть случайно нажата. Чтобы выключить принтер, нужно отсоединить его от розетки.

### 2 Auto Power Off(AC/DC/Li-ion) (Автоматическое выключение: переменный ток/постоянный ток/Li-ion)

Доступные значения: **[None]** (Нет), **[10 Minutes]** (10 минут), **[20 Minutes]** (20 минут), **[30 Minutes]** (30 минут), **[40 Minutes]** (40 минут), **[50 Minutes]** (50 минут), **[60 Minutes]** (60 минут)

Значение по умолчанию: **[None]** (Нет)

Этот параметр определяет, через какое время компьютер автоматически выключается для экономии энергии при работе от розетки переменного или постоянного тока либо от Li-ion-аккумулятора. Если в течение заданного времени на принтер не поступают данные, он выключается.

### 3 Auto Power Off(Ni-MH) (Автоматическое выключение: Ni-MH)

Доступные значения: **[None]** (Нет), **[10 Minutes]** (10 минут), **[20 Minutes]** (20 минут), **[30 Minutes]** (30 минут), **[40 Minutes]** (40 минут), **[50 Minutes]** (50 минут), **[60 Minutes]** (60 минут)

Значение по умолчанию: **[10 Minutes]** (10 минут)

Этот параметр определяет, через какое время компьютер автоматически отключается для экономии энергии при работе от Ni-MH-аккумулятора. Если в течение заданного времени на принтер не поступают данные, он выключается.

Если принтер с установленным Ni-MH-аккумулятором подключен к розетке переменного или постоянного тока, приоритетным является параметр **[Auto Power Off(AC/DC/Li-ion)]** (Автоматическое выключение: переменный ток/постоянный ток/Li-ion).

#### 4 Refresh Ni-MH Battery (Восстановление Ni-MH-аккумулятора)

Доступные значения: **[Do Not Refresh]** (Без восстановления), **[Each Time]** (Каждый раз), **[Every 5 Times]** (Каждые 5 раз), **[Every 10 Times]** (Каждые 10 раз)

Значение по умолчанию: **[Do Not Refresh]** (Без восстановления)

От этого параметра зависит то, как часто восстанавливается Ni-MH-аккумулятор.

Например, если выбрано значение **[Every 5 Times]** (Каждые 5 раз), Ni-MH-аккумулятор восстанавливается перед каждой пятой зарядкой.

Дополнительные сведения о восстановлении и зарядке Ni-MH-аккумулятора см. в разделе *Зарядка никель-металлогидридного аккумулятора* на стр. 4.

#### 5 Skip Perforation (Пропустить перфорацию)

Доступные значения: **[Disable]** (Выключить), **[Enable]** (Включить)

Значение по умолчанию: **[Disable]** (Выключить)

Если этот параметр включен, на странице остаются верхние и нижние поля высотой 1 дюйм (25,4 мм). Это полезно при использовании перфорированной рулонной бумаги: принтер не печатает поверх отверстий.

#### 6 Dash Line Print (Печать пунктирной линии)

Доступные значения: **[Disable]** (Выключить), **[Enable]** (Включить)

Значение по умолчанию: **[Disable]** (Выключить)

Если данный параметр включен, между страницами печатаются линии перфорации. Это удобно при использовании рулонной бумаги. Чтобы активировать данный параметр, установите для **[Form Feed Mode]** (Режим протяжки листов) значение **[Fixed Page]** (Фиксированная страница), а затем выберите **[Enable]** (Включить). Учтите, что линии перфорации только печатаются на бумаге, но она не протыкается.

### ПРИМЕЧАНИЕ

Если этот параметр изменен в диалоговом окне драйвера принтера, он имеет приоритет.

## Настройка плотности печати и других параметров

1	<input checked="" type="checkbox"/> Print Density:	6
2	<input checked="" type="checkbox"/> Page Feed Mode:	Fixed Page
3	<input checked="" type="checkbox"/> Pre-Feed:	Disable
4	<input checked="" type="checkbox"/> CR-LF Mode:	LF=LF CR=CR
5	<input checked="" type="checkbox"/> Paper Sensor Threshold:	128

### 1 Print Density (Плотность печати)

Доступные значения: [0]—[10]

Значение по умолчанию: [6]

Этот параметр определяет плотность печати, от которой зависит насыщенность отпечатков. Снижая значение, вы делаете их более блеклыми, и наоборот.

При высокой плотности печати аккумулятор быстрее разряжается, но документы легче читать, особенно когда текст представлен в виде узких строк. Если вам нужно продлить время работы от батареи, уменьшите значение этого параметра.

#### ПРИМЕЧАНИЕ

Если этот параметр изменен в диалоговом окне драйвера принтера, он имеет приоритет.

### 2 Form Feed Mode (Режим протяжки листов)

Доступные значения: [No Feed] (Без протяжки), [Fixed Page] (Фиксированная страница), [End of Page] (Конец страницы), [End of Page Retract] (Конец страницы с обратной протяжкой)

Значение по умолчанию: [Fixed Page] (Фиксированная страница)

Этот параметр влияет на то, как извлекается бумага. От него зависит, что происходит, когда принтер получает команду протяжки листов из любого источника.

- **No Feed** (Без протяжки). По окончании печати дополнительная бумага не подается. Этот параметр удобен при использовании неперфорированных рулонов.

- **Fixed Page** (Фиксированная страница).

По выполнении задания бумага извлекается в соответствии с длиной страницы, которая определяется ее заданным размером (например, Letter, Legal, A4 или пользовательский). Этот параметр лучше использовать при печати на листовой бумаге.

- **End of Page** (Конец страницы). Бумага подается до тех пор, пока датчик принтера не определяет, что ее больше нет во входном слоте или уже извлечено 355,6 мм. Этот параметр лучше использовать при печати на перфорированной бумаге.

- **End of Page Retract** (Конец страницы с обратной протяжкой). Бумага подается до тех пор, пока датчик принтера не обнаруживает заранее напечатанную на ней отметку конца страницы или край листа. При использовании этого параметра для [Paper Type] (Тип бумаги) нужно выбрать значение [Perforated Roll Retract] (Перфорированный рулон с протяжкой).

#### ПРИМЕЧАНИЕ

Если этот параметр изменен в диалоговом окне драйвера принтера, он имеет приоритет.

### 3 Pre-Feed (Предварительная подача)

Доступные значения: [**Disable**]  
(Выключить), [**Enable**] (Включить)

Значение по умолчанию: [**Disable**]  
(Выключить)

Если выбрано [**Enable**] (Включить), при включении принтера извлекается небольшое количество бумаги. Если используется перфорированный рулон или рулон с предварительно напечатанными отметками, этому параметру рекомендуется присваивать значение [**Disable**] (Выключить).

### 4 CR-LF Mode (Режим ВК-ПС)

Доступные значения: [**LF=LF CR=CR**]  
(ПС = ПС; ВК = ВК), [**LF=CR+LF CR=CR+LF**]  
(ПС = ВК + ПС; ВК = ВК + ПС)

Значение по умолчанию: [**LF=LF CR=CR**]  
(ПС = ПС; ВК = ВК)

От этого параметра зависит, что происходит при получении принтером команд ПС и ВК (символы 10 и 13 в кодировке ASCII). По умолчанию печатающая головка переходит на следующую строку по команде ПС (перевода строки) и возвращается к левому полю по команде ВК (возврата каретки).

В конце строки некоторые устройства отправляют на принтер обе команды (ПС и ВК). В таком случае печатающая головка переходит к левому полю (по команде ВК) на следующей строке (по команде ПС).

Другие же устройства отправляют только одну команду. В подобных случаях принтер все равно должен работать так, как будто отправлены обе команды. Для этого нужно выбрать значение [**LF=CR+LF CR=CR+LF**]  
(ПС = ВК + ПС; ВК = ВК + ПС).

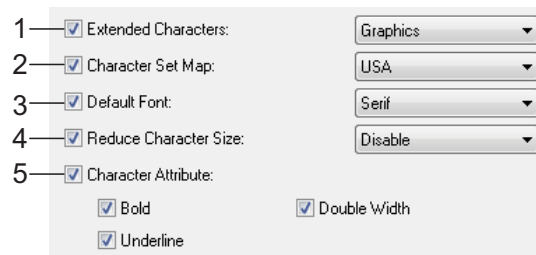
### 5 Paper Sensor Threshold (Порог чувствительности для датчика обнаружения бумаги)

Доступные значения: [0]—[255]

Значение по умолчанию: [**128**]

Этот параметр позволяет задать порог чувствительности для датчика обнаружения бумаги.

## Настройка внутренних параметров шрифтов



### 1 Extended Characters

#### (Знаки расширенного набора)

Доступные значения: [**Italic**] (Курсив), [**Graphics**] (Графика)

Значение по умолчанию: [**Graphics**] (Графика)

От этого параметра зависит, какие знаки используются при печати символов 128—255 в кодировке ASCII. Если выбрано значение [**Italic**] (Курсив), используются символы ASCII под номерами 32—127 с курсивным начертанием. Если выбрано значение [**Graphics**] (Графика), применяются символы, представленные в таблице на стр. 77.

### 2 Character Set Map (Набор символов)

Доступные значения: [**USA**] (США), [**France**] (Франция), [**Germany**] (Германия), [**United Kingdom**] (Великобритания), [**Denmark I**] (Дания I), [**Sweden**] (Швеция), [**Italy**] (Италия), [**Spain I**] (Испания I), [**Japan**] (Япония), [**Norway**] (Норвегия), [**Denmark II**] (Дания II), [**Spain II**] (Испания II), [**Latin America**] (Латинская Америка), [**Korea**] (Корея), [**Legal**]

Значение по умолчанию: [**USA**] (США)

Этот параметр задает используемый набор символов, который позволяет печатать специальные знаки для выбранного языка. Дополнительные сведения см. в таблице на стр. 79.

### 3 Default Font (Шрифт по умолчанию)

Доступные значения: [**Serif**], [**Sans Serif**]

Значение по умолчанию: [**Serif**]

От этого параметра зависит, какой встроенный шрифт используется: Serif (аналог Courier) или Sans Serif (аналог Letter Gothic).

### 4 Reduce Character Size

#### (Уменьшить размер символов)

Доступные значения: [**Disable**] (Выключить), [**Enable**] (Включить)

Значение по умолчанию: [**Disable**] (Выключить)

При использовании этого параметра размер печатаемого текста уменьшается. Фактический размер текста зависит от значения, заданного для параметра [**Default Pitch**] (Шаг по умолчанию). Дополнительные сведения см. в представленной ниже таблице.

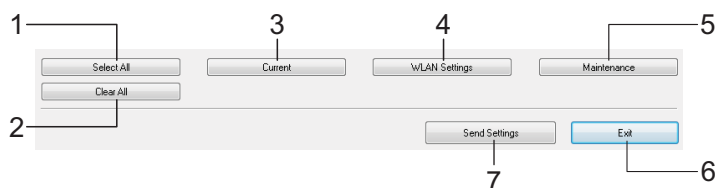
Default Pitch (Шаг по умолчанию)	Уменьшенный размер
[10 characters/inch] (10 символов/дюйм)	16,67 символов/дюйм
[12 characters/inch] (12 символов/дюйм)	20 символов/дюйм
Proportional (пропорциональный)	Половина ширины символа
[15 characters/inch] (15 символов/дюйм)	Без изменений

### 5 Character Attribute (Атрибут символов)

Доступные значения: [**Bold**] (Полужирный), [**Double Width**] (Двойная ширина), [**Underline**] (Подчеркивание)

Этот параметр задает атрибуты печатаемого текста.

## Меню утилиты для устройств PJ-673



### 1 Select All (Выделить все)

Если нажать кнопку **[Select All]** (Выделить все), устанавливаются все флажки в утилите для устройств PJ-673.

### 2 Clear All (Снять выделение)

Если нажать кнопку **[Clear All]** (Снять выделение), снимаются все флажки в утилите для устройств PJ-673.

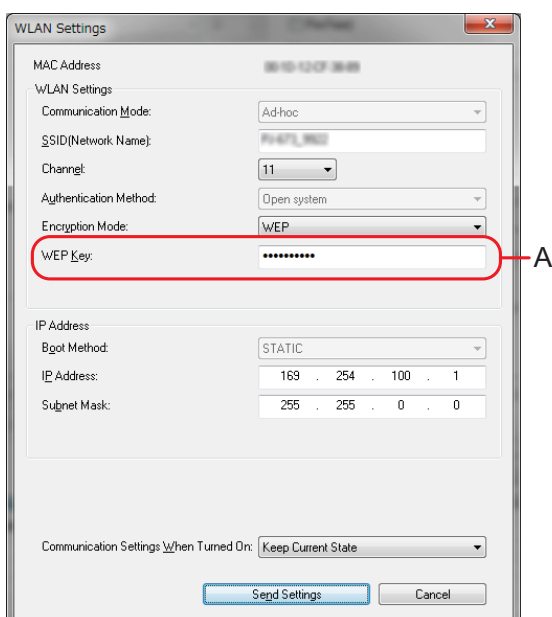
### 3 Current (Текущие)

Если нажать кнопку **[Current]** (Текущие), на компьютер передаются параметры, заданные на принтере, который выбран в раскрывающемся меню **[Printer]** (Принтер).

### 4 WLAN Settings (Параметры беспроводной сети)

Нажмите кнопку **[WLAN Settings]** (Параметры беспроводной сети), чтобы задать параметры сети.

Если нажать кнопку **[WLAN Settings]** (Параметры беспроводной сети), открывается диалоговое окно с текущими параметрами подключенного принтера. Если получить параметры не удалось, это окно не появляется.



### ■ MAC Address (MAC-адрес)

Отображает MAC-адрес подключенного принтера.

### ■ Communication Mode (Режим связи)

Выберите режим связи. По умолчанию используется режим **[Ad-hoc]**.

### ■ SSID(Network Name) (SSID (сетевое имя))

SSID — это имя, которое отображается в списке найденных точек доступа (сетей). Оно может содержать от 1 до 32 символов ASCII.

### ■ Channel (Канал)

Выберите канал передачи данных.

### ■ Authentication Method (Способ проверки подлинности)

Выберите режим связи. По умолчанию используется режим **[Open system]** (Открытая система).

### ■ Encryption Mode (Режим шифрования)

Выберите способ шифрования. Доступны два значения: **[None]** (Нет) и **[WEP]**.

### ■ WEP Key (WEP-ключ)

Этот ключ можно ввести, если для параметра **[Encryption Mode]** (Режим шифрования) выбрано значение **[WEP]**. Он может содержать 5 или 13 символов ASCII либо 10 или 26 шестнадцатеричных знаков. Значение по умолчанию: **последние пять цифр** серийного номера принтера. В зависимости от используемой операционной системы появится окно **[Network Key]** (Сетевой ключ), **[Security Key]** (Ключ безопасности) или **[Passphrase]** (Парольная фраза).

## ПРИМЕЧАНИЕ

WEP-ключ обычно отображается как показано на рисунке (область A), независимо от параметров, полученных принтером при запуске.

■ **IPAddress Setting (Настройка IP-адреса)**

Выберите режим связи. По умолчанию выбран режим [STATIC] (СТАТИЧЕСКИЙ).

■ **IP Address (IP-адрес)**

Введите IP-адрес.

По умолчанию задано значение [169.254.100.1]. Введите числа в диапазоне [0—255], разделенные точками [.]. У каждого устройства в сети должен быть уникальный номер, поэтому не используйте IP-адрес компьютера. Если вы не знакомы с требованиями своей сети, советуем использовать значения по умолчанию.

■ **Subnet Mask (Маска подсети)**

Введите маску подсети.

По умолчанию задано значение [255.255.0.0]. Введите числа в диапазоне [0—255], разделенные точками [.]. Обмен данными возможен, только если для обоих устройств заданы одинаковые маски подсети. Если этот параметр изменился на принтере, то его нужно исправить и на компьютере. Поскольку номер состоит из двоичных чисел [1] старшего разряда, маска подсети представляет собой число с фиксированной структурой. Если вы не знакомы с требованиями своей сети, советуем использовать значения по умолчанию.

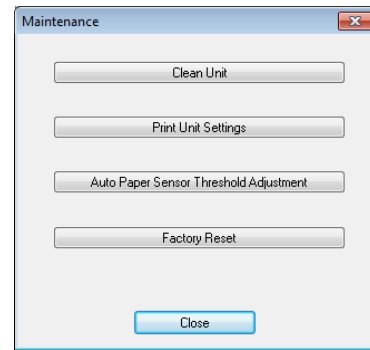
■ **Communication Settings When Turned ON (Параметры связи при включении принтера)**

Выберите режим связи при включении принтера. Доступны три значения: [USB by Default] (USB по умолчанию), [Wireless LAN by Default] (Беспроводная сеть по умолчанию) и [Keep Current State] (Сохранить текущее состояние).

Значение по умолчанию: [Keep Current State] (Сохранить текущее состояние).

**5 Maintenance (Обслуживание)**

Нажмите [Maintenance] (Обслуживание), чтобы открыть диалоговое окно обслуживания.



■ **Clean Unit (Чистка устройства)**

См. раздел *Чистка опорного ролика* на стр. 61.

■ **Print Unit Settings (Печать параметров устройства)**

Если нажать кнопку [Print Unit Settings] (Печать параметров устройства), начинается печать отчета, в котором указывается версия микропрограммы, качество изображения, а также сведения о конфигурации. См. рисунок ниже. Кроме того, на этой же странице распечатываются параметры беспроводной сети.



END\_OF\_PAGE

Также этот отчет можно напечатать, нажав кнопку подачи ↑ (см. раздел *Печать отчета о параметрах принтера* на стр. 67).

■ **Auto Paper Sensor Threshold Adjustment (Авторегулировка порога чувствительности для датчика обнаружения бумаги)**

Если нажать кнопку [**Auto Paper Sensor Threshold Adjustment**]

(Авторегулировка порога чувствительности для датчика обнаружения бумаги), начинается регулировка датчика обнаружения бумаги. Следуйте инструкциям на экране.

■ **Factory Reset (Заводские настройки)**

Если нажать кнопку [**Factory Reset**] (Заводские настройки), используемые по умолчанию параметры устанавливаются в утилите для устройств PJ-673 и отправляются на принтер. Параметры беспроводной сети также возвращаются к заводским настройкам.

**6 Exit (Выход)**

Если нажать кнопку [**Exit**] (Выход), утилита для устройств PJ-673 закрывается.

**7 Send Settings (Отправить параметры)**

Если нажать кнопку [**Send Settings**] (Отправить параметры), параметры, выбранные с помощью флажков в утилите для устройств PJ-673, сохраняются в файле конфигурации и отправляются на принтер. После его включения они используются по умолчанию.



## Чистка опорного ролика

Загрязнение опорного ролика может привести к неправильной подаче бумаги в принтер (смещение отпечатка) и ухудшению качества (искажению) отпечатков.

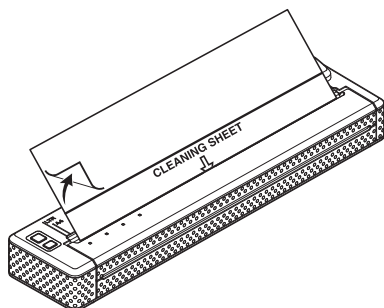
Чтобы очистить опорный ролик, выполните описанные ниже действия.

- 1 Убедитесь в том, что принтер включен и в нем нет бумаги.

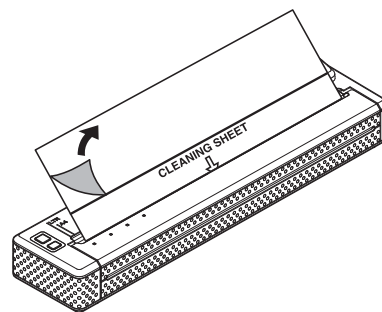
### ПРИМЕЧАНИЕ

Если при попытке очистить опорный ролик в принтере присутствует бумага, она извлекается по команде протяжки листов.

- 2 Вставьте чистящий лист в слот для подачи бумаги. Поверхность листа с надписью CLEANING SHEET (Чистящий лист) должна быть обращена вверх и к передней части принтера, как показано на рисунке. Ролик поместит чистящий лист в начальную позицию.




- 3 Снимите защитное покрытие с верхней половины чистящего листа, как показано на рисунке.



### ПРИМЕЧАНИЕ

Не снимайте защитное покрытие с нижней половины чистящего листа.

- 4 Нажмите кнопку подачи  и удерживайте ее не менее двух секунд. Принтер извлечет чистящий лист.

### ПРИМЕЧАНИЕ

- Не пытайтесь чистить опорный ролик чем-либо, кроме специального листа.
- Этот лист предназначен для чистки только опорного ролика. Не протирайте им другие детали принтера.
- Запасной чистящий лист можно получить в компании Brother или у ее торгового представителя.

## Чистка внешних поверхностей принтера

Внешние поверхности принтера можно протирать мягкой тканью.









### ПРИМЕЧАНИЕ

---

- Не мочите ткань и следите за тем, чтобы вода не попадала в принтер.
  - Не используйте бензол, спирт, разбавитель краски, а также абразивные, щелочные или кислотные чистящие средства. Они могут повредить корпус принтера.
-

## Индикаторы















Индикаторы могут гореть либо мигать различными цветами в зависимости от состояния принтера. Ниже приведены соответствующие пояснения.

-  или , или  Индикатор горит (см. цвет символа).
-  или , или  Индикатор мигает (см. цвет символа).
-  или  Индикатор мигает, меняя цвета, как показано на символе.
- Индикатор горит или мигает любым цветом и в любом режиме.
- Индикатор выключен.

Более подробные сведения о причинах и способах устранения ошибок см. в разделе *Предупреждения с помощью индикаторов* на стр. 65 или *Поиск и устранение неисправностей* на стр. 68.

Сигналы индикатора WIRELESS LAN различаются при работе в режимах беспроводной сети и USB. О состоянии принтера сигнализируют индикаторы POWER, DATA и STATUS.

Более подробные сведения о различных режимах связи см. в разделе *Индикатор WIRELESS LAN* на стр. 64.

POWER	DATA	STATUS	WIRELESS LAN	Описание
	<input type="checkbox"/>	<input type="checkbox"/>	<input type="checkbox"/>	Используется адаптер переменного тока, кабель постоянного тока или Li-ion-аккумулятор.
	<input type="checkbox"/>	<input type="checkbox"/>	<input type="checkbox"/>	Используется Ni-MH-аккумулятор.
 или 	<input type="checkbox"/>	<input type="checkbox"/>	<input type="checkbox"/>	Используемый аккумулятор полностью заряжен.
 или 	<input type="checkbox"/>	 (каждые 4 секунды)	<input type="checkbox"/>	Используемый аккумулятор заряжен наполовину.
 или 	<input type="checkbox"/>	 (по два раза каждые 4 секунды)	<input type="checkbox"/>	Используемый аккумулятор почти разряжен.
 или 	<input type="checkbox"/>	 (каждую секунду)	<input type="checkbox"/>	Используемый аккумулятор требует зарядки.
	<input type="checkbox"/>	<input type="checkbox"/>	<input type="checkbox"/>	Ni-MH-аккумулятор разряжается.

POWER	DATA	STATUS	WIRELESS LAN	Описание
				Ni-MH-аккумулятор заряжается.
или				Выполняется печать или получение данных.
или				Буфер содержит ненапечатанные данные.
или				Выполняется обновление микропрограммы.
или				Выполняется обновление принтера.
или				Принтер находится в режиме обслуживания (для печати отчета о его параметрах).
				Произошла системная ошибка (обратитесь в службу поддержки).
				Произошла ошибка при запуске зарядки или разрядки (Ni-MH-аккумулятор не установлен).
				Истекло время ожидания для зарядки или разрядки (Ni-MH-аккумулятор).
или				Головка или привод остывают.
				При получении данных произошла ошибка.
				Принтер находится в режиме загрузки.

#### ■ Индикатор WIRELESS LAN

POWER	DATA	STATUS	WIRELESS LAN	Описание
или			 (каждые 3 секунды)	Беспроводная сеть включена, соединение не установлено.
или				Беспроводная сеть включена, соединение установлено.
или				Режим USB.

## Предупреждения с помощью индикаторов

Проблема	Решение
Индикатор POWER не горит.	<p>На принтер не подается питание.</p> <p>Если он подключен к розетке, убедитесь в том, что она включена, а адаптер переменного тока или кабель постоянного тока правильно подсоединен (см. раздел <i>Подключение принтера к внешнему источнику питания</i> на стр. 2).</p> <p>При использовании аккумулятора следите за тем, чтобы он был правильно установлен в принтер и полностью заряжен.</p> <p>Если используется постоянный ток, проверьте предохранители.</p>
Произошла ошибка при запуске зарядки или разрядки (Ni-MH-аккумулятор не установлен).	<p>При попытке зарядить батарею принтеру не удастся найти Ni-MH-аккумулятор.</p> <p>Убедитесь в том, что Ni-MH-аккумулятор правильно установлен, а его провода не повреждены. Дополнительные сведения см. в разделе <i>Установка никель-металлогидридного аккумулятора</i> на стр. 3.</p> <p>Если Ni-MH-аккумулятор правильно подключен, возможно, батарея перегрелась во время зарядки. Дайте ей остыть, а затем возобновите зарядку. Если эта проблема возникнет снова, замените Ni-MH-аккумулятор.</p>
Истекло время ожидания для зарядки или разрядки (Ni-MH-аккумулятор).	<p>Ni-MH-аккумулятор заряжается слишком долго. Обычно это должно занимать не более 120 минут.</p> <p>Замените Ni-MH-аккумулятор.</p>
Передача данных в буфер.	<p>Данные о печати сохраняются в буфере. Печать не может начаться до тех пор, пока не переданы все данные. Если в ходе этого процесса беспроводное подключение случайно разрывается, данные сохраняются, а принтер переходит в состояние, при котором печать невозможна. Выключите и снова включите принтер.</p>

Проблема	Решение
Головка или привод остывают.	<p>Термоголовка или привод перегрелись.</p> <p><b>Головка</b> При перегреве термоголовки на бумаге могут оставаться пятна. Это часто происходит при печати множества документов с большим объемом текста и высокой плотностью.</p> <p>В таких случаях печать прекращается до тех пор, пока термоголовка не остынет.</p> <p>Чтобы избежать подобной ситуации или максимально отсрочить ее, снизьте плотность печати и удалите из документа темные участки (например, фоновую заливку или цветные элементы в диаграммах и презентациях). Также следите за тем, чтобы вентиляция принтера ничего не препятствовало. Не используйте его в замкнутом пространстве.</p> <p><b>Привод</b> Не используйте принтер непрерывно, иначе его привод перегревается. В таком случае печать прекращается до тех пор, пока привод не остынет.</p> <p><b>ПРИМЕЧАНИЕ</b></p> <p>Это часто происходит при использовании принтера на большой высоте над уровнем моря (более 3 048 м), где разреженный воздух не обеспечивает надлежащего охлаждения устройства.</p>
При получении данных произошла ошибка.	Из-за нестабильной связи данные могут передаваться неверно. Улучшите условия связи и попробуйте подключиться еще раз.
Принтер находится в режиме загрузки.	<p>Эту проблему необходимо устранить.</p> <p>Обратитесь за помощью в службу поддержки клиентов Brother или к торговому представителю компании.</p>

**ПРИМЕЧАНИЕ**

Если вы не нашли описание возникшей у вас проблемы, см. раздел *Поиск и устранение неисправностей* на стр. 68.


## Печать отчета о параметрах принтера

Эта функция позволяет распечатать отчет (в формате Letter) о параметрах принтера, не подключая его к компьютеру.

(Отчет помещается на листе размера A4.)

В отчете указывается версия микропрограммы, а также сведения о конфигурации устройства и качестве изображений.

Кроме того, на этой же странице распечатываются параметры беспроводной сети.

- 1 Убедитесь в том, что принтер включен и в нем нет бумаги.
- 2 Нажмите кнопку подачи  и удерживайте ее не менее двух секунд, пока индикатор DATA не загорится красным.
- 3 Вставьте оригинальную бумагу Brother для термопечати во входной слот принтера. Отчет напечатается автоматически, а затем принтер перейдет в режим ожидания.

### ПРИМЕЧАНИЕ

Также эту операцию можно выполнить с помощью утилиты для устройств PJ-673 см. раздел *Print Unit Settings (Печать параметров устройства)* на стр. 59).

## Обзор

Если у вас возникают какие-либо проблемы с принтером, сначала проверьте, правильно ли выполнены перечисленные ниже действия.

- Установка аккумулятора или подключение принтера к розетке (см. раздел *Подключение принтера к внешнему источнику питания* на стр. 2).
- Печать параметров принтера для проверки его работоспособности (см. раздел *Печать отчета о параметрах принтера* на стр. 67).
- Подключение принтера к компьютеру. Восстановление связи (см. раздел *Подключение принтера к устройству с iOS* на стр. 12 или *Подключение принтера к компьютеру с ОС Windows* на стр. 17).

Если у вас по-прежнему возникают проблемы, ознакомьтесь с советами по поиску и устранению неисправностей, приведенными в данной главе.



## Проблемы с бумагой

Проблема	Решение
Бумага замялась в принтере.	См. раздел <i>Извлечение замятой бумаги</i> на стр. 44.
Бумага проходит через принтер, но на ней не появляется отпечатков.	<ul style="list-style-type: none"> <li>■ Убедитесь в том, что в принтер загружена бумага для термопечати.</li> <li>■ Печатающая поверхность должна быть обращена назад, если смотреть со стороны передней панели принтера.</li> <li>■ Проверьте заданную плотность печати (см. раздел <i>Настройка параметров в драйвере принтера</i> на стр. 38).</li> </ul>
Бумага не подается, хотя ролики вращаются.	<p>Проверьте, полностью ли закрыта откидная крышка.</p> <p>Убедитесь в том, что вы используете оригинальную бумагу Brother для термопечати. Плотная бумага может не проходить через принтер.</p> <p>Если у вас по-прежнему возникают проблемы, возможно, принтер неисправен. Обратитесь за помощью в службу поддержки клиентов Brother или к торговому представителю компании.</p>

6

## Проблемы с печатью изображений


Проблема	Решение
Напечатанное изображение смещено.	<p>Убедитесь в том, что вы правильно загрузили в принтер оригинальную бумагу Brother для термопечати (см. раздел <i>Печать</i> на стр. 36).</p> <p>Проверьте, не загрязнился ли опорный ролик. Если он загрязнен, очистите его (см. раздел <i>Чистка опорного ролика</i> на стр. 61).</p>
Качество печати низкое: изображения получаются слишком насыщенными или блеклыми.	<p>Настройте плотность печати с помощью драйвера принтера (см. раздел <i>Изменение насыщенности отпечатков</i> на стр. 37).</p> <p>Убедитесь в том, что вы используете оригинальную бумагу Brother для термопечати.</p>
Изображение сжато или растянуто в нескольких местах.	<p>Проверьте, не открыта ли откидная крышка. При необходимости плотно закройте ее.</p> <p>Проверьте, не проскальзывает ли бумага в принтере. Если это так, убедитесь в том, что опорный ролик чист (см. раздел <i>Чистка опорного ролика</i> на стр. 61).</p> <p>Убедитесь в том, что вы используете оригинальную бумагу Brother для термопечати. Перед загрузкой бумаги проверьте, не помялась ли она.</p>

Проблема	Решение
У верхнего поля неправильная высота.	<p>Проверьте, правильно ли заданы поля в утилите для устройств PJ-673 и компьютерной программе. При необходимости измените их.</p> <p>Старайтесь не давить на бумагу, вставляя ее во входной слот. Всегда делайте это осторожно.</p>
У боковых полей неверная ширина.	<p>Проверьте, правильно ли заданы поля в утилите для устройств PJ-673 и в приложении. При необходимости измените ширину левого поля.</p> <p>Убедитесь в том, что в компьютерной программе, драйвере принтера и на самом устройстве задан правильный размер загруженной бумаги. Если в параметрах указана неверная ширина страницы, напечатанное изображение может быть смещено по горизонтали. При необходимости измените параметры.</p>
На странице напечатаны неверные символы.	<p>Проверьте, правильный ли набор символов (шрифт) выбран в компьютерной программе. При необходимости измените его.</p> <p>Попробуйте выбрать в документе другой шрифт.</p>


Проблема	Решение
<p>Принтер не обнаруживается при попытке подключиться через USB.</p> <p>При попытке подключиться по беспроводной сети принтер не обнаруживается.</p>	<ul style="list-style-type: none"> <li>■ Если принтер не обнаружен при использовании USB-подключения           <p>Убедитесь в том, что индикатор WIRELESS LAN выключен.</p> <p>Если индикатор WIRELESS LAN горит или мигает, это значит, что принтер работает в режиме беспроводной сети. Переведите его в режим USB. Более подробные сведения о переключении режима связи см. в разделе <i>Переключение между режимами беспроводной сети и USB</i> на стр. 33.</p> </li> <li>■ Если принтер не обнаружен при подключении по беспроводной сети           <ol style="list-style-type: none"> <li>1 Убедитесь в том, что индикатор WIRELESS LAN горит или мигает.               <p>Если индикатор WIRELESS LAN выключен, это значит, что принтер работает в режиме USB. Переведите принтер в режим беспроводной сети. Более подробные сведения о переключении режима связи см. в разделе <i>Переключение между режимами беспроводной сети и USB</i> на стр. 33.</p> </li> <li>2 Проверьте параметры беспроводной сети.               <p>Сведения о том, как распечатать параметры принтера, см. в разделе <i>Печать отчета о параметрах принтера</i> на стр. 67.</p> <p>Проконсультируйтесь с системным администратором и измените параметры с помощью утилиты для устройств PJ-673. Более подробные сведения о ней см. в разделе <i>Утилита для устройств Brother PJ-673</i> на стр. 45.</p> </li> </ol> </li> </ul>

Проблема	Решение
<p>Печать необходимо выполнять и по беспроводной сети, и через USB-подключение.</p>	<p>Настройте принтер для печати и по беспроводной сети, и через USB-подключение. Если в параметрах принтера выбран только один способ связи, то переключаться между режимами нельзя.</p> <ul style="list-style-type: none"> <li>■ Если драйвер для подключения к беспроводной сети не был установлен во время установки по USB, вы можете сделать это: <ul style="list-style-type: none"> <li>а) используя параметры по умолчанию См. раздел <i>Добавление принтера</i> на стр. 21.</li> <li>б) изменив параметры по умолчанию См. раздел <i>Настройка принтера (с изменением параметров по умолчанию)</i> на стр. 25.</li> </ul> </li> </ul> <p>Если после выполнения пункта а или б принтер по-прежнему не печатает.</p> <p>Проверьте сетевое подключение.</p> <p>См. раздел <i>Настройка компьютера с ОС Windows</i> на стр. 19.</p> <p>Кроме того, см. раздел <i>Переключение между режимами беспроводной сети и USB</i> на стр. 33.</p> <ul style="list-style-type: none"> <li>■ Если вы по-прежнему не можете выполнить печать с помощью нужного интерфейса, проверьте, правильный ли выбран интерфейс.</li> </ul> <p>При установке принтера добавляются драйверы Brother PJ-673 и Brother PJ-673 USB.</p> <p>Если принтер по-прежнему не печатает, см. раздел <i>Переключение между режимами беспроводной сети и USB</i> на стр. 33.</p> <ul style="list-style-type: none"> <li>■ Если не удастся переключить интерфейс принтера См. раздел <i>Переключение между режимами беспроводной сети и USB</i> на стр. 33.</li> </ul>
<p>Подключение к беспроводной сети занимает некоторое время.</p>	<p>От его инициализации до завершения может пройти больше минуты. Это время зависит от особенностей устройства и условий окружающей среды. Дополнительные сведения вы можете получить у производителя устройства. Более подробную информацию о продолжительности подключения к беспроводной сети см. в разделе <i>Переключение между режимами беспроводной сети и USB</i> на стр. 33.</p>

## Страницы не распечатываются

Проблема	Решение
Индикатор DATA горит зеленым, но принтер не печатает.	<ul style="list-style-type: none"> <li>■ Печать всех полученных данных не завершена. Дождитесь завершения печати.</li> <li>■ Загрузите бумагу, если ее нет в принтере.</li> <li>■ Если принтер не печатает, хотя в нем есть бумага, извлеките ее и загрузите снова.</li> <li>■ Выключите и включите принтер, а затем попробуйте распечатать страницы еще раз.</li> </ul> <p><b>ПРИМЕЧАНИЕ</b></p> <p>Беспроводное подключение к принтеру разрывается при выключении устройства. После включения принтера в режиме беспроводной сети подключение к ней занимает не более 15 секунд.</p> <hr/> <ul style="list-style-type: none"> <li>■ Эта проблема может также возникать при отправке на принтер простого текста в кодировке ASCII. Если в конце строки или страницы нет команды ПС или ВК либо после последней строки отсутствует команда протяжки листов, принтер может ожидать отправки этих данных. Распечатайте еще одну страницу или нажмите кнопку подачи .</li> </ul>
Компьютерная программа отправляет данные на принтер, но индикатор DATA продолжает гореть зеленым.	<ul style="list-style-type: none"> <li>■ При подключении через USB               <ol style="list-style-type: none"> <li>1 Убедитесь в том, что USB-кабель подключен надежно и правильно.</li> <li>2 Если индикатор WIRELESS LAN горит или мигает, это значит, что принтер работает в режиме беспроводной сети. Переведите его в режим USB. Более подробные сведения о переключении режима связи см. в разделе <i>Переключение между режимами беспроводной сети и USB</i> на стр. 33.</li> <li>3 Попробуйте заменить USB-кабель.</li> </ol> </li> <li>■ При подключении по беспроводной сети               <ol style="list-style-type: none"> <li>1 Если индикатор WIRELESS LAN выключен, это значит, что принтер работает в режиме USB. Переведите принтер в режим беспроводной сети. Более подробные сведения о переключении режима связи см. в разделе <i>Переключение между режимами беспроводной сети и USB</i> на стр. 33.</li> <li>2 Проверьте параметры беспроводной сети.</li> </ol> </li> </ul>

## Страницы распечатываются частично

Проблема	Решение
Индикатор DATA выключается, когда в принтере находится бумага.	<p>Возможно, компьютерная программа отправила на принтер не всю страницу. Попробуйте распечатать документ повторно.</p> <p>Возможно, компьютерная программа передала на принтер неверные сведения о формате бумаги либо в устройство вставлены листы несоответствующего размера. Проверьте эти параметры в компьютерной программе и драйвере принтера. Они должны соответствовать размеру загруженной бумаги.</p> <p>Проверьте, не присвоено ли параметру в драйвере принтера [<b>Form Feed Mode</b>] (Режим протяжки листов) значение [<b>No Feed</b>] (Без протяжки).</p> <p>Попробуйте нажать кнопку подачи , чтобы вручную протянуть лист.</p>
Принтер частично распечатал страницу, но индикатор DATA продолжает гореть или мигать зеленым.	Проверьте, правильный ли размер бумаги задан в компьютерной программе.

## Технические характеристики

Модель	PJ-673
Размеры	255 x 55 x 40 мм (Ш x Д x В)
Вес	Ок. 480 г (без аккумулятора и бумаги)
<b>Печать</b>	
Способ	Прямая термopечать
Скорость печати	Средняя: 9,4 с/стр. (при стандартных условиях <sup>1</sup> )
Разрешение	300 x 300 т/дюйм
Область печати	Настраивается с помощью драйвера принтера (мин.: 94,7 x 22,8 мм; макс.: 208,5 x 2 531,6 мм)
Размер бумаги	A4 (210 x 297 мм), Letter (216 x 279 мм), Legal (216 x 356 мм)
<b>Питание (необязательно)</b>	
Аккумулятор	Ni-MH-аккумулятор: 14,4 В Li-ион-аккумулятор: 11,1 В
Адаптер	Адаптер переменного тока (15 В)
Автомобильный адаптер	Автомобильный адаптер (12 В пост. тока)
Производительность аккумулятора <sup>1</sup>	Ni-MH-аккумулятор: ок. 70 листов Li-ион-аккумулятор: ок. 300 листов
<b>Интерфейс</b>	
USB	Полноскоростной USB 2.0 (mini-B, для периферийных устройств)
Беспроводная сеть	Беспроводная сеть IEEE802.11b/g (режим ad-hoc) <sup>3</sup>
Совместимая операционная система <sup>2</sup>	
Драйвер принтера	Windows 8, Windows 7, Windows Vista, Windows XP (USB, беспроводная сеть)

<sup>1</sup> Этот параметр зависит от условий печати. Под стандартными условиями понимаются следующие: непрерывная печать страницы JEITA J1 на бумаге размера A4, USB-интерфейс, питание от адаптера переменного тока (скорость печати) или от аккумулятора, заряжаемого с помощью адаптера переменного тока (производительность аккумулятора).  
Плотность печати = 6. Температура окружающей среды = 25 °C (при беспроводном подключении: 60 стр. при работе от Ni-MH-аккумулятора, 250 стр. при работе от Li-ион-аккумулятора).

<sup>2</sup> При использовании iOS 4.3 или более поздней версии (беспроводная сеть), функции печати можно добавлять, создавая приложения. Комплект SDK для iOS 4.3 или более поздней версии (беспроводная сеть) представлен на сайте Brother Developer Center.

<sup>3</sup> Для пользователей мобильных устройств Apple: в зависимости от модели и версии ОС вашего устройства возможны проблемы с подключением к принтеру в режиме Ad-Hoc. Для получения дополнительной информации о совместимости вашего принтера с устройствами Apple посетите веб-сайт поддержки Brother по адресу [support.brother.com](http://support.brother.com).

<b>Модель</b>	<b>PJ-673</b>
<b>Программное обеспечение</b>	
Размер шрифта принтера	10, 12, 15 симв./дюйм и пропорциональные размеры
Шрифты принтера	Serif и Sans Serif
<b>Условия окружающей среды</b>	
Рабочая температура	От 0 до 40 °С
Рабочая влажность	30—80 % (без конденсации)
Температура при хранении	От -15 до 50 °С
Влажность при хранении	30—85 % (без конденсации)



## Таблицы кодов символов

Чтобы ознакомиться с подробными сведениями, загрузите справочник по командам с сайта поддержки Brother support ([support.brother.com](http://support.brother.com)).

Таблица графических символов из расширенного набора

MSB>	0	1	2	3	4	5	6	7	8	9	A	B	C	D	E	F
LSB 0				0	@	P	`	p	Ç	É	á	☐	L	⌌	α	≡
1			!	1	A	Q	a	q	ü	æ	í	☐	⊥	⸮	β	±
2			“	2	B	R	b	r	é	Æ	ó	☐	⊤	⊥	Γ	≤
3			#	3	C	S	c	s	â	ô	ú		⊥	⌌	π	≥
4			\$	4	D	T	d	t	ä	ö	ñ	⊥	—	⌌	Σ	
5			%	5	E	U	e	u	à	ò	Ñ	⊥	⊥	F	σ	J
6			&	6	F	V	f	v	â	û	a	⊥	⊥	π	μ	÷
7			'	7	G	W	g	w	ç	ù	o	⊥	⊥	⊥	Υ	≈
8			(	8	H	X	h	x	ê	ÿ	¿	⊥	⌌	⊥	Φ	°
9			)	9	I	Y	i	y	ë	Ö	⌌	⊥	⌌	⊥	Θ	•
A			*	:	J	Z	j	z	è	Ü	⌌	⊥	⌌	Γ	Ω	•
B			+	;	K	[	k	{	ï	ø	½	⊥	⸮	■	δ	√
C			,	<	L	\	l		î	£	¼	⊥	⊥	■	∞	∞
D			-	=	M	]	m	}	ì	¥	¡	⌌	=	■	∅	²
E			.	>	N	^	n	~	Ä	⌌	«	⊥	⊥	■	€	▪
F			/	?	O	_	o		À	f	»	⌌	⊥	■	∩	

## Таблица курсивных символов

MSB>	0	1	2	3	4	5	6	7	8	9	A	B	C	D	E	F
LSB 0			SP	0	@	P	`	p			SP	0	@	P	`	p
1			!	1	A	Q	a	q			!	1	A	Q	a	q
2			“	2	B	R	b	r			“	2	B	R	b	r
3			#	3	C	S	c	s			#	3	C	S	c	s
4			\$	4	D	T	d	t			\$	4	D	T	d	t
5			%	5	E	U	e	u			%	5	E	U	e	u
6			&	6	F	V	f	v			&	6	F	V	f	v
7			‘	7	G	W	g	w			‘	7	G	W	g	w
8			(	8	H	X	h	x			(	8	H	X	h	x
9			)	9	I	Y	i	y			)	9	I	Y	i	y
A			*	:	J	Z	j	z			*	:	J	Z	j	z
B			+	;	K	[	k	{			+	;	K	[	k	{
C			,	<	L	\	l	!			,	<	L	\	l	!
D			-	=	M	]	m	}			-	=	M	]	m	}
E			.	>	N	^	n	~			.	>	N	^	n	~
F			/	?	O	_	o				/	?	O	_	o	∅

Таблица символов из международного набора

	23	24	40	5B	5C	5D	5E	60	7B	7C	7D	7E
США	#	\$	@	[	\	]	^	'	{		}	~
Франция	#	\$	à	°	Ç	§	^	'	é	ù	è	Ø
Германия	#	\$	§	Ä	Ö	Ü	^	'	ä	ö	ü	ß
Великобритания	£	\$	@	[	\	]	^	'	{		}	~
Дания I	#	\$	@	Æ	Ø	Å	^	'	æ	ø	å	~
Швеция	#	¤	É	Ä	Ö	Å	Ü	é	ä	ö	å	ü
Италия	#	\$	@	°	\	é	^	ù	à	ò	è	ì
Испания I	Pts	\$	@	í	Ñ	¿	^	'	Ø	ñ	}	~
Япония	#	\$	@	[	¥	]	^	'	{		}	~
Норвегия	#	¤	É	Æ	Ø	Å	Ü	é	æ	ø	å	ü
Дания II	#	\$	É	Æ	Ø	Å	Ü	é	æ	ø	å	ü
Испания II	#	\$	á	í	Ñ	¿	é	'	í	ñ	ó	ú
Латинская Америка	#	\$	á	í	Ñ	¿	é	ü	í	ñ	ó	ú
Корея	#	\$	@	[	₩	]	^	'	{		}	~
Legal	#	\$	§	°	'	"	¶	'	©	®	†	™

**brother**