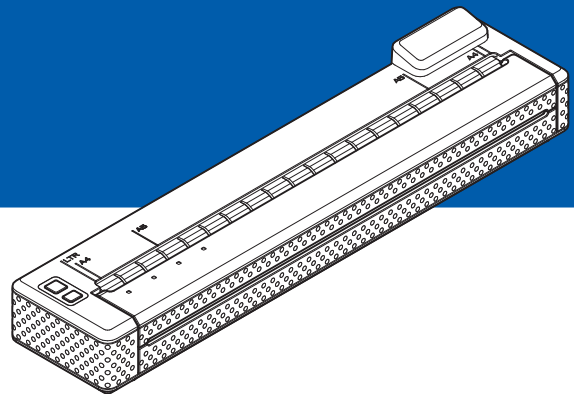


brother

PocketJet

GUÍA DEL USUARIO



Impresora portátil PJ-673

- Antes de utilizar esta impresora, asegúrese de haber leído esta guía del usuario.
- Le sugerimos mantener este manual a mano para futuras consultas.

Introducción

Gracias por comprar la impresora portátil Brother PJ-673 (de aquí en adelante denominada “la impresora”). Esta impresora térmica portátil se puede conectar a un iPhone o iPad (en lo sucesivo, “un dispositivo iOS”) o un ordenador Windows para imprimir documentos. Asegúrese de leer la Guía del usuario y la Guía de avisos sobre seguridad y legales antes de usar la impresora. Guarde este documento en un lugar accesible para futuras consultas.

Para imprimir desde un dispositivo iOS, se necesita un programa de software creado por un desarrollador de software, además del producto y los servicios que nosotros prestamos. (Brother proporciona el Kit de desarrollo de software, en adelante “SDK”, para su uso.) Consulte a un desarrollador de software acerca de software de impresión para dispositivos iOS.

Símbolos utilizados en este documento

En este documento se utilizan los siguientes símbolos.



Este símbolo indica instrucciones que se deben seguir. Si las pasa por alto, puede provocar daños o lesiones.



Este símbolo indica información o instrucciones a seguir. No seguirlas puede ocasionar daños materiales o errores en operaciones.



Este símbolo indica notas que ofrecen información o instrucciones que pueden ayudarle a conocer mejor el producto y utilizarlo de manera más eficaz.


Acerca de este documento

Este documento (en formato PDF) está incluido en el CD-ROM.

Puede descargar la última versión en:

support.brother.com

NOTA

Si utiliza Adobe® Reader® para ver este documento en un ordenador, el cursor cambiará a  cuando se coloque sobre un vínculo. Haga clic en el vínculo para abrir la página correspondiente. Para obtener más información sobre el uso de Adobe® Reader®, consulte el archivo de ayuda incluido con Adobe® Reader®.

Índice

1 Configuración de la impresora 1

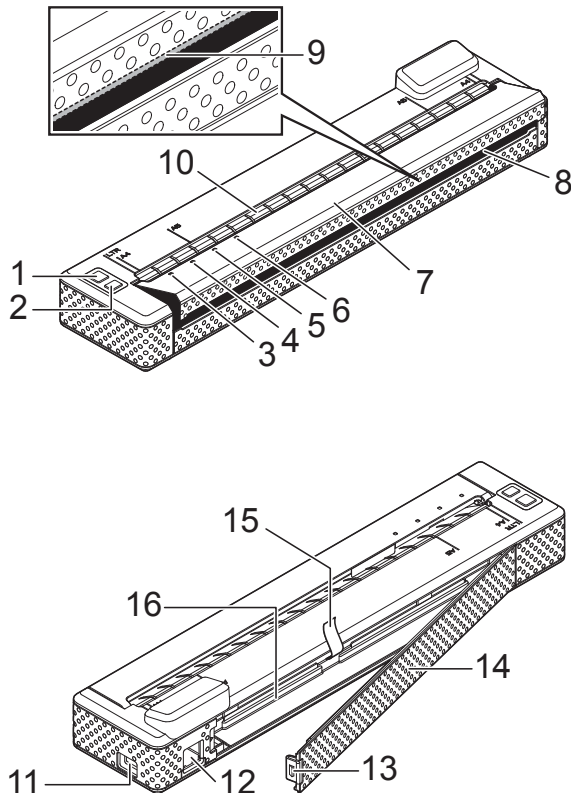
Descripción general.....	1
Fuentes de alimentación y su instalación.....	1
Conexión de la impresora a una fuente de alimentación externa.....	2
Conexión a una toma de corriente de CA (opcional).....	2
Conexión a una toma de corriente de CC (opcional).....	2
Uso de la batería Ni-MH recargable (opcional).....	3
Instalación de la batería Ni-MH recargable.....	3
Carga de la batería Ni-MH recargable.....	4
Consejos sobre el uso de la batería Ni-MH recargable.....	5
Vocabulario relacionado con la batería.....	5
Uso de la batería Li-ion recargable (opcional).....	6
Instalación de la batería Li-ion recargable.....	6
Carga de la batería Li-ion recargable.....	7
Consejos sobre el uso de la batería Li-ion recargable.....	8
Información general sobre la batería recargable.....	10
Conexión de la impresora a un dispositivo iOS.....	11
Impresión desde un dispositivo iOS mediante una conexión LAN inalámbrica.....	11
Conexión de la impresora a un ordenador Windows.....	15
Imprimir desde un ordenador Windows por medio de una conexión LAN inalámbrica.....	15
Impresión desde un ordenador Windows mediante una conexión USB.....	25
Desinstalación del controlador de impresora.....	26

2 Uso de la impresora 28

Panel de operación.....	28
Funciones de los botones de encendido y de alimentación.....	28
Indicadores.....	29
Alternar entre el modo de LAN inalámbrica y el modo USB.....	30
Conexión del dispositivo iOS a una red inalámbrica distinta a la que está conectada la impresora.....	31
Cambio de la configuración del dispositivo iOS.....	31
Conexión de un ordenador Windows a una red inalámbrica diferente a la que está conectada la impresora.....	31
Soluciones de impresión.....	33
Actualización del software.....	33
Impresión.....	33
Impresiones más claras o más oscuras.....	34
Configuración de las opciones del controlador de impresora.....	35
Tipo de papel.....	35
Densidad.....	35
Modo de copia en dos hojas.....	35
Modo de alimentación de hojas.....	35
Margen de alimentación para la opción Sin alimentación.....	36
Pausar rollo de papel.....	36
Imprimir línea de puntos.....	36

Comando de cambio automático de modo	36
Posición de alimentación para papel personalizado	36
Configuración del tamaño del papel	37
Selección del tipo de papel	38
Papel de hojas sueltas	38
Papel en rollo sin perforaciones	38
Papel en rollo perforado	38
Consejos sobre el uso de papel	39
Uso de papel térmico original de Brother	39
3 Utilidad de Brother PJ-673	40
Información general	40
Instalación de la utilidad de la serie Brother PJ-673	40
Desinstalación de la utilidad de la serie PJ-673	41
Uso de la utilidad de PJ-673	42
Antes de usar la utilidad de PJ-673	42
Inicio de la utilidad de PJ-673	42
Uso de la utilidad PJ-673	42
Parámetros	43
4 Mantenimiento de la impresora	53
Limpieza del rodillo de sujeción	53
Limpieza del exterior de la impresora	54
5 Referencia	55
Indicadores	55
Advertencias de los indicadores	57
Impresión de un informe de la impresora	59
6 Solución de problemas	60
Información general	60
Problemas con el papel	61
Problemas con la impresión de imágenes	61
Las páginas no se imprimen	64
Las páginas se imprimen parcialmente	65
7 Información técnica	66
Especificaciones del producto	66
A Juegos de caracteres	68
Tablas de códigos de caracteres	68

Descripción general



- 1 Botón (encendido)
- 2 Botón (alimentación)
- 3 Indicador POWER (ACTIVADO)
- 4 Indicador DATA (DATOS)
- 5 Indicador STATUS (ESTADO)
- 6 Indicador WIRELESS LAN (WLAN)
- 7 Cubierta de liberación
- 8 Ranura de salida de papel
- 9 Barra de corte
- 10 Ranura de carga de papel
- 11 Puerto USB
- 12 Conector de CA/CC
- 13 Seguro de la cubierta de la batería
- 14 Cubierta de la batería
- 15 Cinta de extracción de la batería
- 16 Compartimento de la batería

Fuentes de alimentación y su instalación

Esta impresora funciona con diferentes tipos de fuentes de alimentación. Seleccione la fuente de alimentación (algunas de ellas se venden por separado) adecuada para el uso que desee dar a la impresora y adquiera el equipo que necesite.

El adaptador de CA o el adaptador para vehículo puede alimentar directamente la impresora para imprimir si no se ha instalado la batería Ni-MH (níquel de hidruro metálico) recargable o la batería Li-ion (de ión de litio) recargable (en adelante denominadas sencillamente como “la batería recargable”).

Además, el adaptador de CA o el adaptador para vehículo se puede utilizar para cargar la batería de Ni-MH recargable instalada en la impresora o para cargar una batería de Li-ion recargable externa.

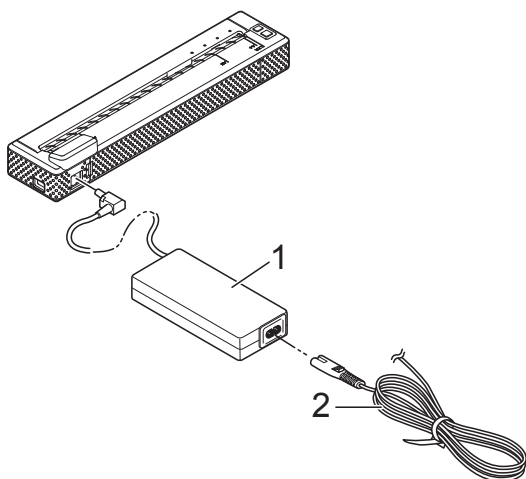
Las baterías recargables ofrecen alimentación a la impresora para impresión cuando el adaptador de CA o el adaptador para vehículo no proporcionan la alimentación.

Conexión de la impresora a una fuente de alimentación externa

Conexión a una toma de corriente de CA (opcional)

Conecte la impresora a una toma de corriente de CA cercana para alimentarla o cargue la batería recargable con alimentación de CA.

- 1 Conecte el adaptador de CA a la impresora.
- 2 Conecte el cable de alimentación de CA al adaptador de CA.
- 3 Conecte el cable de alimentación de CA a una toma de corriente de CA cercana (100-240 V CA, 50-60 Hz).



- 1 Adaptador de CA
- 2 Cable de alimentación de CA

NOTA

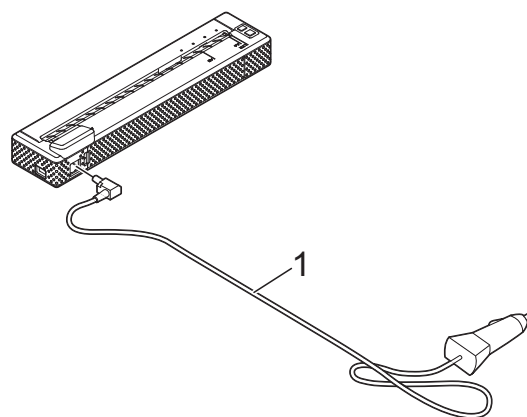
- El adaptador de CA y el cable de alimentación de CA son accesorios opcionales. Al comprar la unidad, adquiera el adaptador y el cable adecuados para la zona en la que se utilizará la impresora.
- Cuando use el adaptador de CA, desenrolle el cable.

- 4 Mantenga pulsado el botón (encendido) durante un segundo aproximadamente para encender la impresora. El indicador POWER se encenderá en verde y eso significará que la impresora está en espera.

Conexión a una toma de corriente de CC (opcional)

Conecte la impresora a la toma de corriente de CC de 12 V de su vehículo (mechero, etc.) para alimentarla o cargue la batería recargable con la toma de corriente de CC de su vehículo.

- 1 Conecte el adaptador para vehículo a la toma de corriente de CC de 12 V del vehículo.
- 2 Conecte el adaptador para vehículo a la impresora.
- 3 Arranque el vehículo y mantenga pulsado el botón (encendido) del vehículo durante un segundo aproximadamente para encenderla. El indicador POWER se encenderá en verde y eso significará que la impresora está en espera.



- 1 Adaptador para vehículo

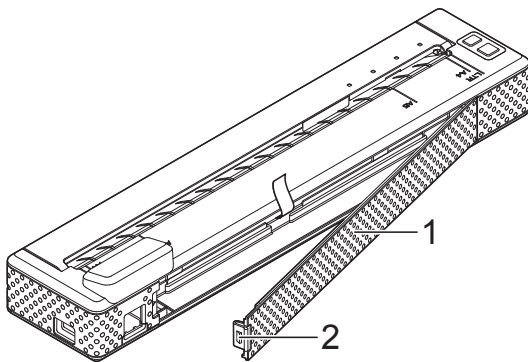
NOTA

- El adaptador para vehículo es un accesorio opcional.
- La tensión que suministra un vehículo es variable. La velocidad de impresión puede variar de acuerdo con la tensión suministrada.
- Los vehículos de 24 V son incompatibles.

Uso de la batería Ni-MH recargable (opcional)

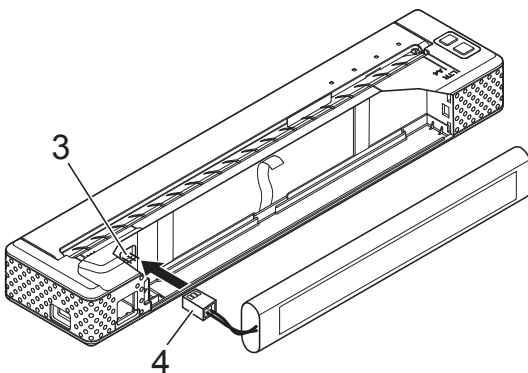
Instalación de la batería Ni-MH recargable

- 1 Abra la cubierta de la batería (1) presionando el seguro (2).



- 1 Cubierta de la batería
- 2 Seguro de la cubierta

- 2 Abra la cubierta y retírela.
- 3 Compruebe la orientación del conector de la batería y enchufe con cuidado el conector (4) en el terminal (3) del interior del compartimento de la batería.



- 3 Terminal
- 4 Conector de la batería

NOTA

Con la impresora colocada como se puede ver a continuación, el cable rojo del conector de la batería (4) quedará a la izquierda.

- 4 Tome la cinta de extracción de la batería que está unida al interior del compartimento de la batería. Asegúrese de que quede suficiente cinta expuesta después de instalar la batería Ni-MH recargable para que pueda tirar de ella y retirar la batería.
- 5 Sujete la cinta e incline la batería Ni-MH recargable para colocarla en el interior del compartimento. Después de que la batería Ni-MH recargable pase por los bordes exteriores del compartimento, presiónela para que quede fija en su posición.

NOTA

- Asegúrese de que el lado de la batería Ni-MH recargable que tenga la marca "Ni-MH" no quede del lado del compartimento de la batería. De lo contrario, la cubierta de la batería no cerrará bien.
- La batería Ni-MH recargable contiene un sensor de calor que detiene el flujo de electricidad si la batería se sobrecalienta.

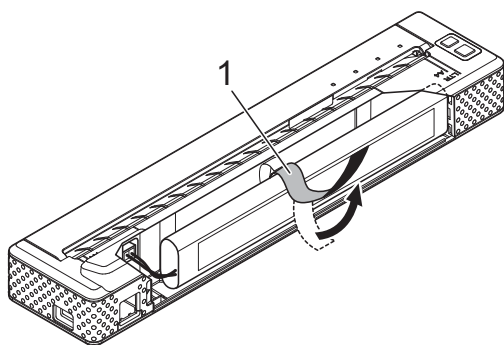
- 6 Coloque la cubierta de la batería en el extremo del compartimento frente al conector de CA/CC. Cierre y asegure la cubierta. Si es necesario, presione suavemente el seguro hacia el conector de CA/CC hasta que quede asegurada.

NOTA

- Tenga cuidado de no apretar el cable del conector de la batería.
- La tensión que suministra la batería Ni-MH recargable varía. La velocidad de impresión también puede variar de acuerdo con la tensión.

Extracción de la batería Ni-MH recargable

- 1 Abra la cubierta de la batería presionando el seguro.
- 2 Abra la cubierta y retírela.
- 3 Tire con cuidado de la cinta de extracción de la batería hasta que la batería Ni-MH recargable comience a sobresalir del compartimento.



1 Cinta de extracción de la batería

NOTA

Si la cinta de extracción de la batería queda atrapada detrás de la batería Ni-MH recargable, inserte un objeto fino de metal, como un destornillador de punta plana, entre la batería y el hueco, en el extremo que queda más lejos del conector de CA/CC y haga que sobresalga del compartimento.

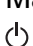
- 4 Extraiga la batería Ni-MH recargable del compartimento.
- 5 Desenchufe con cuidado el conector de la batería Ni-MH recargable y extráigalo del terminal del interior de la impresora.

Carga de la batería Ni-MH recargable

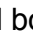
Realice el siguiente procedimiento para cargar la batería Ni-MH recargable.

NOTA

- Cargue la batería Ni-MH recargable inmediatamente después de su compra mediante el siguiente procedimiento.
- Para cargar la batería Ni-MH recargable, se tarda un máximo de 120 minutos. Con una batería Ni-MH recargable nueva y completamente cargada, se pueden imprimir cerca de 70 páginas.


- 1 Coloque la batería Ni-MH recargable en la impresora.
- 2 Utilice el adaptador de CA y el cable de alimentación de CA para conectar la impresora a una toma de corriente de CA o utilice un cable de alimentación de CC para conectar la impresora a una toma de corriente de CC.
- 3 Asegúrese de que la impresora esté apagada.
- 4 Mantenga pulsado el botón  (encendido) durante unos segundos hasta que el indicador POWER comience a parpadear en verde.

NOTA

- Dependiendo de la configuración especificada en la utilidad PJ-673, la carga de la batería Ni-MH recargable puede comenzar después de la actualización de la batería. Para obtener más información, consulte *Actualizar batería Ni-MH* en la página 46.
- Si el indicador POWER parpadea en verde y naranja, significa que la carga que queda en la batería recargable se está descargando y la batería se está actualizando (consulte *Vocabulario relacionado con la batería* en la página 5).
- Si la batería Ni-MH recargable aún dispone de una cantidad considerable de carga, puede que no se actualice.
- Cuando la batería Ni-MH recargable se esté actualizando, mantenga pulsado el botón  (encendido) para detener este proceso y comenzar la carga.

- 5 Una vez actualizada la batería Ni-MH recargable, la carga comenzará automáticamente. El indicador POWER parpadea en verde hasta que se completa la carga. Una vez finalizada la carga, el indicador POWER se apaga.

Cómo detener la carga de la batería Ni-MH recargable

Para detener la carga de la batería Ni-MH recargable, pulse el botón  (encendido) dos veces rápidamente.

Consejos sobre el uso de la batería Ni-MH recargable

- Cargue la batería Ni-MH recargable inmediatamente después de su compra. No la utilice hasta que esté cargada.
- La batería Ni-MH recargable pierde su carga a medida que pasa el tiempo, aunque no se utilice. Por lo tanto, recomendamos que cargue la batería Ni-MH antes de utilizarla.
- Cuando la impresora se encuentra conectada a una toma de corriente de CA o CC, se utiliza una pequeña cantidad de corriente para cargar la batería Ni-MH recargable. Este proceso se llama “carga continua”. La carga continua compensa la tendencia de la batería a descargarse gradualmente. Por este motivo, es aconsejable conectar la impresora a una toma de corriente de CA o CC aun cuando se encuentre instalada una batería Ni-MH recargable.
- La carga de la batería Ni-MH recargable puede llevarse a cabo en entornos con una temperatura de 0 a 40 °C. Cargue la batería Ni-MH recargable en un ambiente que se encuentre dentro de este intervalo. De no ser así, se podría producir un error de carga y se detendría el proceso de carga. Para obtener información sobre los errores mostrados por los indicadores, consulte *Indicadores* en la página 55.
- Las impresiones más oscuras descargan la batería Ni-MH más rápido que las impresiones más claras. Ajuste la configuración de densidad de impresión en el cuadro de diálogo del controlador de impresora (consulte *Configuración de las opciones del controlador de impresora* en la página 35) o en la utilidad de PJ-673 (consulte *Densidad de impresión* en la página 48).
- Si tiene problemas con la batería Ni-MH recargable, intente actualizarla antes de decidir reemplazarla.

Si no va a utilizar la impresora durante un período prolongado


- Si no va a utilizar la impresora durante un período de tiempo prolongado, retire la batería Ni-MH recargable de la impresora y guárdela en un lugar fresco alejado de la luz solar directa.
- Una batería Ni-MH recargable que no se utiliza por un largo período de tiempo puede descargarse excesivamente o quedar inactiva. Por ese motivo, es aconsejable que actualice y cargue la batería Ni-MH cada tres meses.
- Para conocer otras precauciones, consulte el manual de instrucciones que viene incluido con la batería Ni-MH recargable.

Vocabulario relacionado con la batería

- Descarga

La descarga se produce cuando se agota la batería Ni-MH recargable. La batería se descarga lentamente a medida que pasa el tiempo, aunque no se utilice. Cuando la batería se descarga completamente, no se puede utilizar hasta que se vuelva a cargar.

■ Actualización

La actualización se produce cuando la impresora descarga totalmente la batería Ni-MH recargable para que esta pueda recargarse al total de su capacidad. Para actualizar la batería, mantenga pulsado el botón  (encendido) durante unos segundos hasta que el indicador POWER comience a parpadear en verde y naranja. La configuración especificada determina si la batería simplemente se recarga o si, por el contrario, se actualiza. (Consulte *Actualizar batería Ni-MH* en la página 46 si desea conocer más opciones.)

■ Descarga excesiva

La descarga excesiva se produce cuando se ha llegado a un punto en el que se ha agotado la energía de la batería Ni-MH recargable y, aunque se carga de nuevo, la batería no vuelve a retener la misma cantidad de energía que antes. Para evitar la descarga excesiva de la batería, cárguela periódicamente.

■ Inactividad

La inactividad es el estado que alcanza la batería Ni-MH recargable cuando se ha dejado de utilizar por mucho tiempo y ya no puede retener la misma cantidad de energía que antes. Se puede restaurar la capacidad anterior de la batería aplicando la carga continua durante una hora. Si ha transcurrido más de un año desde que se utilizó la batería por última vez, esta no volverá a contar con su capacidad anterior.

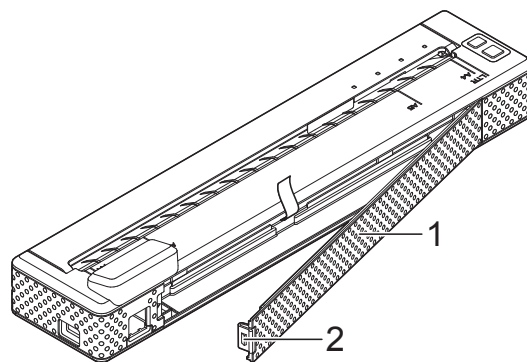
■ Carga continua

La carga continua consiste en el uso de una pequeña cantidad de energía para cargar la batería Ni-MH recargable cada vez que la impresora se conecta a una toma de corriente de CA o CC. La batería se descarga lentamente (pierde energía) a medida que pasa el tiempo, aunque no se utilice. La carga continua compensa la descarga para que la batería permanezca cargada.

Uso de la batería Li-ion recargable (opcional)

Instalación de la batería Li-ion recargable

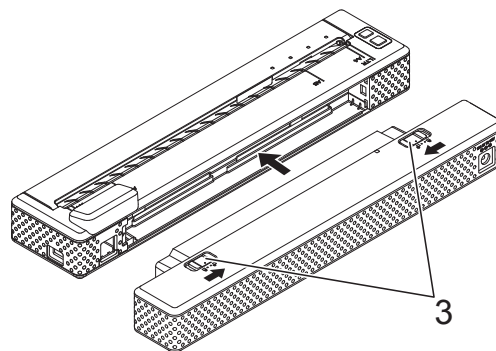
- 1 Abra la cubierta de la batería presionando el seguro.



- 1 Cubierta de la batería
- 2 Seguro de la cubierta

- 2 Abra la cubierta y retírela.

- 3 Mueva los conmutadores deslizantes de la batería Li-ion recargable hacia dentro y, a continuación, coloque la batería en el compartimento.



- 3 Conmutadores deslizantes

NOTA

Para instalar la batería Li-ion recargable, coloque la cinta de extracción de la batería en el compartimento y, a continuación, instale la batería. La cinta de extracción de la batería no es necesaria para extraer la batería Li-ion recargable.

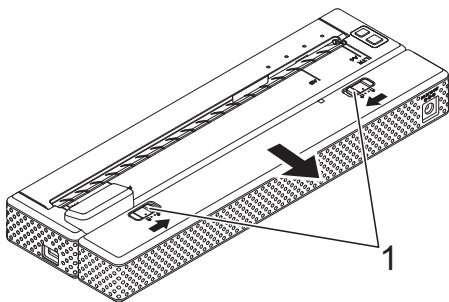
- 4 Mueva los conmutadores deslizantes hacia fuera para asegurar la batería en su lugar.

NOTA

- La tensión que suministra la batería Li-ion recargable es variable. La velocidad de impresión también puede variar de acuerdo con la tensión.
- Cuando se está utilizando la batería Li-ion recargable, la cubierta de la batería no es necesaria. Guárdela en un lugar seguro para que no se pierda.

Extracción de la batería Li-ion recargable

Mueva los conmutadores deslizantes de la batería Li-ion recargable hacia dentro y, a continuación, extraiga la batería de la impresora.



1 Conmutadores deslizantes

Carga de la batería Li-ion recargable

La batería Li-ion recargable se puede cargar mientras está instalada en la impresora y también mientras está fuera de ella.

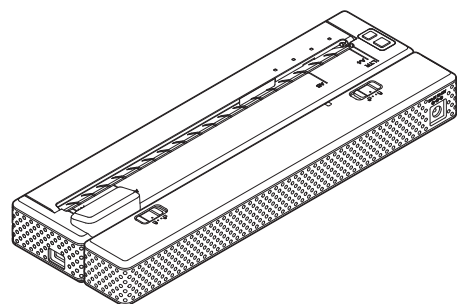
Siga el procedimiento que se indica a continuación para cargar la batería Li-ion recargable.

NOTA

- Cargue la batería Li-ion recargable inmediatamente después de su compra mediante el siguiente procedimiento.
- Para cargar completamente la batería Li-ion recargable, se tarda un máximo de 180 minutos. Con una batería Li-ion recargable nueva y completamente cargada, se pueden imprimir unas 300 páginas.

Carga de la batería mientras está instalada en la impresora

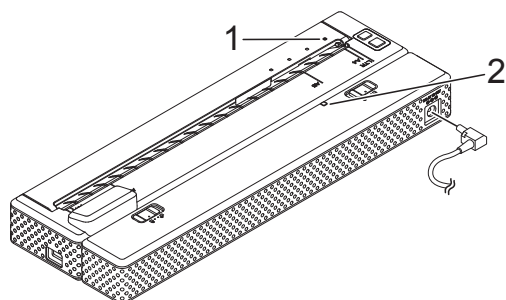
- 1 Asegúrese de que la impresora esté apagada.
- 2 Asegúrese de que la batería Li-ion recargable esté instalada en la impresora.



- 3 Utilice el adaptador de CA y el cable de alimentación de CA para conectar la batería Li-ion recargable a una toma de corriente de CA o utilice un cable de alimentación de CC para conectar la batería a una toma de corriente de CC.

El indicador de la batería se enciende en naranja.

Cuando la batería Li-ion recargable está completamente cargada, el indicador se apaga.



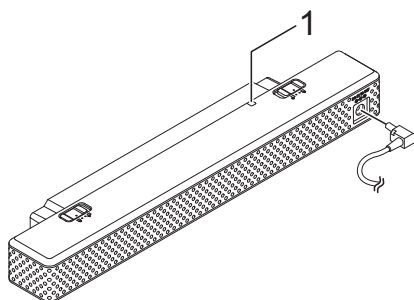
- 1 Indicador POWER
- 2 Indicador de la batería Li-ion

Carga de la batería mientras está fuera de la impresora

Utilice el adaptador de CA y el cable de alimentación de CA para conectar la batería Li-ion recargable a una toma de corriente de CA o utilice un cable de alimentación de CC para conectar la batería a una toma de corriente de CC.

El indicador de la batería se enciende en naranja.

Cuando la batería Li-ion recargable está completamente cargada, el indicador se apaga.



- 1 Indicador de la batería Li-ion

Cómo detener la carga de la batería Li-ion recargable

Para detener la carga de la batería Li-ion recargable, desconecte el cable de alimentación de CA o el cable de alimentación de CC del conector de CA/CC de la batería.

Consejos sobre el uso de la batería Li-ion recargable

- Cargue la batería Li-ion recargable inmediatamente después de su compra. No la utilice hasta que esté cargada.
- Las impresiones más oscuras descargan la batería Li-ion recargable más rápido que las impresiones más claras. Ajuste la configuración de densidad de impresión en el cuadro de diálogo del controlador de impresora (consulte *Configuración de las opciones del controlador de impresora* en la página 35) o en la utilidad de PJ-673 (consulte *Densidad de impresión* en la página 48).
- A diferencia de la batería Ni-MH recargable, la actualización de la batería y la carga continua no son necesarias cuando se utiliza una batería Li-ion recargable.
- La carga de la batería Li-ion recargable puede realizarse en entornos con un intervalo de temperaturas de entre 0-40 °C. Cargue la batería Li-ion recargable en un ambiente que se encuentre dentro de este intervalo. Si la temperatura ambiente se encuentra fuera de este intervalo, la batería Li-ion recargable no se cargará y el indicador de la batería permanecerá encendido.

Si la temperatura ambiente vuelve a estar entre este intervalo, la carga se reanudará.

- Si la impresora se utiliza con la batería Li-ion recargable instalada y el adaptador de CA o el cable de alimentación de CC conectados, la función de apagado automático apagará la impresora una vez transcurrido el tiempo especificado (consulte *Apagado de alimentación automático (Ni-MH)* en la página 46) y, a continuación, la batería Li-ion recargable comenzará a cargarse. Cuando han transcurrido 180 minutos (máx.) a partir del momento en que se encendió la impresora, el indicador de la batería se apaga y la carga se detiene.



Si la impresora se utiliza con la batería Li-ion recargable y el adaptador de CA o el cable de alimentación CC conectados, es posible que el indicador de la batería se apague y que la carga se detenga, aunque la batería Li-ion recargable no se haya cargado completamente.

Para cargar completamente la batería, apague la impresora.

- Cuando cargue la batería Li-ion recargable mientras tenga conectado el cable de alimentación de CC, es posible que la toma de corriente de CC no suministre la cantidad de tensión requerida para cargar la batería Li-ion recargable por completo. Una vez hayan transcurridos 180 minutos (máx.) desde que comienza la carga, el indicador de la batería se apaga y la carga se detiene, incluso si la batería Li-ion recargable no se ha cargado completamente.

Características de la batería Li-ion recargable

Puede optimizar el uso de la batería Li-ion recargable si conoce sus propiedades.

- Si utiliza o guarda la batería de Li-ion recargable en una ubicación expuesta a temperaturas altas o bajas, puede acelerar su deterioro. Particularmente, el uso de una batería Li-ion recargable con una carga alta (90% o más de su capacidad) en una ubicación expuesta a temperaturas altas acelera el deterioro de la batería considerablemente.
- Si utiliza la impresora mientras la batería Li-ion recargable está instalada y en proceso de carga, es posible que se acelere el deterioro de la misma. Si utiliza la impresora mientras la batería Li-ion recargable se encuentra instalada, desconecte el adaptador de CA o el cable de alimentación de CC.
- Intente descargar completamente la batería de Li-ion recargable antes de cargarla.

Si no va a utilizar la impresora durante un período prolongado

- Si no va a utilizar la impresora durante un período de tiempo prolongado, retire la batería Li-ion recargable de la impresora y guárdela en un lugar fresco, lejos de la luz solar directa.
- Si la batería Li-ion recargable no se va a utilizar por un largo período de tiempo, recomendamos que la cargue cada 6 meses.
- Para conocer otras precauciones, consulte el manual de instrucciones que viene incluido con la batería Li-ion recargable.

Información general sobre la batería recargable

En la siguiente tabla se presentan las características de los dos tipos de baterías recargables que se pueden utilizar con la impresora.

	Batería Ni-MH	Batería Li-ion
Montaje de la batería	Interno	Externo
Imprime mientras se carga	Sí	Sí
Batería con carga continua	Sí	No
Ubicación del cargador de la batería	Dentro de la impresora	Dentro de la batería
Tiempo de carga aproximado	120 min.	180 min.
Cantidad aproximada de páginas por carga	70 páginas (equivalentes a A4)	300 páginas (equivalentes a A4)
Función de actualización de la batería	Sí	No
Carga sin impresora	No	Sí

NOTA

Puesto que la batería Ni-MH recargable necesita carga continua, conéctela periódicamente a la red eléctrica (adaptador de CA y cable de alimentación de CA o adaptador para vehículo). La carga frecuente de la batería Li-ion recargable acorta su vida de servicio, intente cargarla únicamente cuando se haya descargado completamente.

Conexión de la impresora a un dispositivo iOS



Para imprimir desde un dispositivo iOS, se necesita un programa de software creado por un desarrollador de software, además del producto y los servicios que nosotros prestamos. (Proporcionamos un SDK para su uso.) Consulte a un desarrollador de software acerca de software de impresión para dispositivos iOS.

NOTA

- Esta impresora puede establecer una conexión con el método de autenticación “Sistema abierto” y cuando el método de encriptación se ha establecido en “Ninguno” o se ha definido el modo ad-hoc “WEP”.
- Estando conectada a esta impresora en modo ad-hoc, no se puede utilizar la Wi-Fi para conectarse a Internet. Además, cuando el dispositivo iOS entra en modo de espera, la conexión entre la impresora y el dispositivo iOS se interrumpe.
- Para los usuarios de dispositivos móviles de Apple: Dependiendo del modelo de su dispositivo y de la versión del sistema operativo, es posible que no pueda conectarse a su impresora en el modo Ad-Hoc. Para obtener más información sobre la compatibilidad de su impresora con los dispositivos Apple, visite el sitio web de soporte de Brother en support.brother.com.

Impresión desde un dispositivo iOS mediante una conexión LAN inalámbrica

A continuación se detalla la configuración predeterminada de la impresora.

Puede resultarle útil imprimir antes de nada un informe de la configuración de la impresora, como se describe en *Impresión de un informe de la impresora* en la página 59.

SSID (nombre de red): PJ-673_XXXX (donde “XXXX” son **los últimos cuatro dígitos** del número de serie de la impresora)

Método de encriptación: WEP

Clave WEP: **Los últimos cinco dígitos** del número de serie de la impresora

Dirección IP: 169.254.100.1

Máscara de subred: 255.255.0.0

NOTA

El número de serie aparece como “SER. NO. XXXXXX-XXXXXXXXX”, en la parte posterior de la impresora.

Conexión de la impresora (con la configuración predeterminada)

Siga este método de configuración cuando use la configuración del valor predeterminado de fábrica de la impresora para conectar un dispositivo iOS. Para cambiar la configuración de la impresora, consulte *Configuración de la impresora (con la configuración predeterminada modificada)* en la página 12. Además, si se modifica la configuración LAN inalámbrica de la impresora, incluso después de que se haya especificado, será necesario restablecer la conexión entre el dispositivo iOS y la impresora.

- 1 Encienda la impresora.
- 2 Compruebe que el indicador POWER está encendido y mantenga pulsado (al menos 3 segundos) el botón (encendido) para entrar en modo LAN inalámbrica. Compruebe que el indicador WIRELESS LAN está parpadeando. Para obtener información, consulte *Alternar entre el modo de LAN inalámbrica y el modo USB* en la página 30.
- 3 Inicie **Configuración** en el dispositivo iOS.
- 4 Seleccione . Si está desactivado, vuelva a activarlo.
- 5 Aparecerá una lista de las redes Wi-Fi (SSID) a las que puede conectarse. Para establecer una conexión, pulse la red predeterminada de la impresora (SSID) para que aparezca una marca de verificación junto a la red (SSID). Para la contraseña, escriba la clave WEP predeterminada (**los últimos cinco dígitos** del número de serie). El dispositivo iOS necesita un tiempo para buscar el SSID y mostrarlo. Si no se muestra, desactive el Wi-Fi y vuelva a activarlo.

PJ-673_XXXX



- 6 Cuando el indicador WIRELESS LAN deje de parpadear y se quede encendido, significará que la impresora está conectada.
Imprima desde el software de impresión creado mediante el SDK.

NOTA


Quizás se necesite más de un minuto para establecer una conexión LAN inalámbrica. Como puede variar en función del dispositivo y del entorno, consulte al fabricante del dispositivo.

■ Si no puede imprimir

En los siguientes casos, se puede interrumpir la conexión LAN inalámbrica entre la impresora y el dispositivo iOS, lo que impediría la impresión.

- 1 El dispositivo iOS ha entrado en modo de espera.
- 2 Se ha apagado la impresora.
- 3 Se ha cambiado la impresora a modo USB.

Para los casos mencionados, realice las operaciones que se describen a continuación para restablecer la conexión.

- 1 Seleccione el SSID para el modo ad-hoc del paso 5 de la página 11.
- 2 Seleccione la conexión del paso 1 de la página 11.
- 3 Mantenga pulsado el botón  (encendido) durante al menos 3 segundos para entrar en modo LAN inalámbrica y, a continuación, seleccione el SSID del modo ad-hoc del paso 3 de la página 11.

Configuración de la impresora (con la configuración predeterminada modificada)

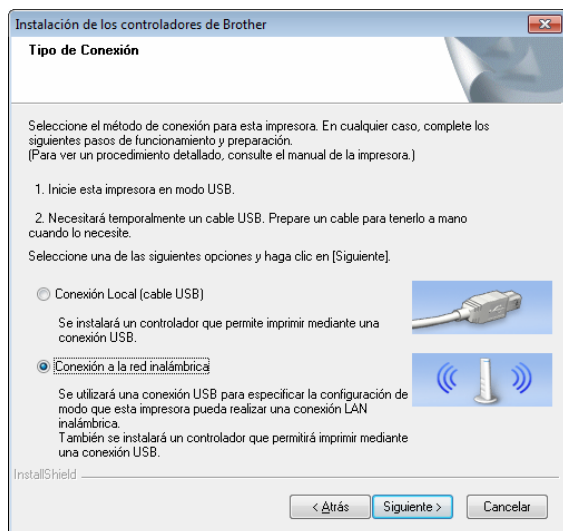
NOTA

- Para modificar la configuración predeterminada de la impresora, se necesita un ordenador Windows y un cable USB, aun cuando la impresora se vaya a utilizar con un dispositivo iOS mediante una conexión LAN inalámbrica. En el proceso, el controlador de impresora para una conexión USB se instalará en el ordenador Windows.
- Para utilizar la impresora mediante una conexión LAN inalámbrica, la configuración se ha de especificar tanto en la impresora como en el dispositivo iOS. La configuración de la impresora se especificará con el controlador de impresora. Por el contrario, en el dispositivo iOS, la configuración se especifica manualmente. Especifique la configuración conforme a los procedimientos indicados en este manual.
- Utilice los derechos de administrador para iniciar sesión en el ordenador de Windows.
- Si, mientras especifica la configuración, aparece un cuadro de diálogo solicitándole derechos de administrador o una confirmación para llevar a cabo la operación con derechos de administrador, siga las instrucciones.
- Si, mientras especifica la configuración, aparece un cuadro de diálogo solicitándole confirmación para continuar la instalación, continúe.
- Las descripciones de este manual se aplican a las conexiones de red inalámbricas que se pueden configurar utilizando los procedimientos habituales de su sistema operativo. Para cualquier otro caso, consulte el manual de instrucciones incluido con su adaptador inalámbrico.

- 1 Si tiene el CD-ROM que se incluye, colóquelo en la unidad de CD-ROM del ordenador y, a continuación, haga clic en **[Instalación estándar]** de la pantalla del instalador que se abrirá. Si ha descargado la versión web, ejecute el archivo descargado. Haga clic en **[Siguiente]**.



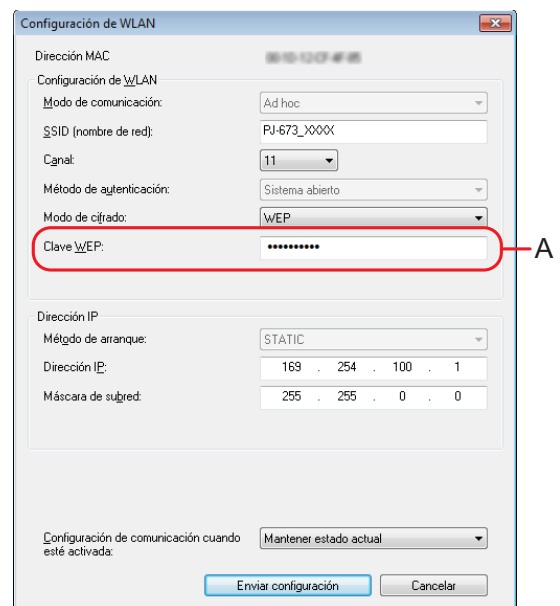
- 2 Seleccione [**Conexión a la red inalámbrica**] y, a continuación, haga clic en [**Siguiente**].



- 3 Utilizando el cable USB, conecte la impresora al ordenador Windows y, seguidamente, encienda la impresora en modo USB. (El valor predeterminado de fábrica de la impresora es el modo USB.) Si la impresora está en modo LAN inalámbrica (el indicador WIRELESS LAN está parpadeando), cambie al modo USB. Para obtener información, consulte *Alternar entre el modo de LAN inalámbrica y el modo USB* en la página 30. La siguiente pantalla aparecerá automáticamente.



- 4 La configuración LAN inalámbrica aparecerá en la pantalla [**Configuración de WLAN**]. Escriba la configuración en la pantalla [**Configuración de WLAN**] y, a continuación, haga clic en [**Enviar configuración**]. Anote la configuración especificada.



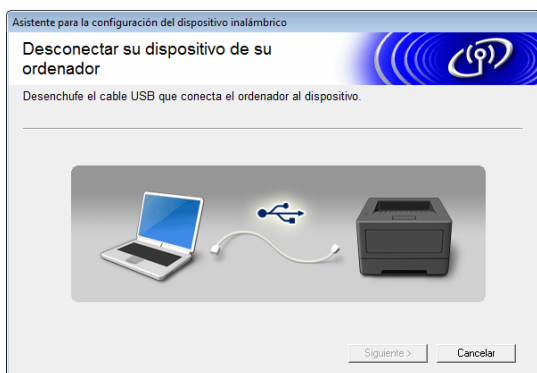
NOTA

- La clave WEP suele aparecer como se muestra en A, independientemente de la configuración recuperada por la impresora al arrancar.
- Cuando cambie la clave WEP, escriba 5 o 13 caracteres ASCII o 10 o 26 caracteres hexadecimales. La configuración WLAN se puede cambiar posteriormente con la utilidad de PJ-673 en un ordenador Windows. Para obtener información, consulte *Configuración de WLAN* en la página 51 en *Menú de la utilidad de PJ-673*.

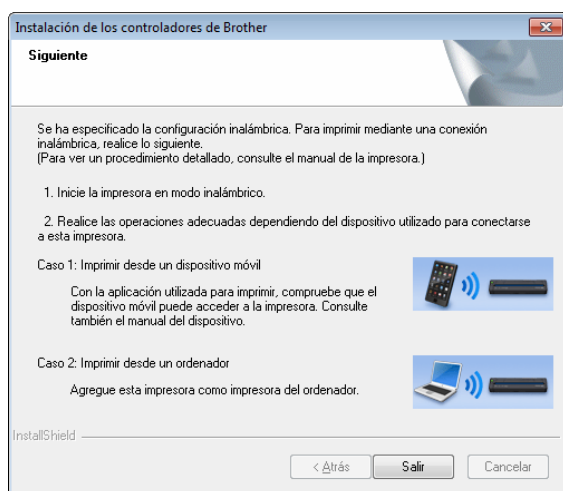
SSID	
Dirección IP	
Máscara de subred	
Clave WEP	

! Las opciones de **[Modo de comunicación]**, **[Método de autenticación]** y **[Método de arranque]** se han establecido en **[Ad hoc]**, **[Sistema abierto]** y **[STATIC]**, respectivamente, y no se pueden modificar.

- 5 Cuando se desconecta el cable USB, se abre automáticamente la siguiente pantalla.



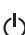



- 6 Haga clic en **[Salir]**. La configuración de la impresora mediante un ordenador Windows ha finalizado.



NOTA

En este procedimiento, el controlador de impresora y la utilidad de configuración se han instalado simultáneamente en un ordenador Windows. Posteriormente, el ordenador Windows se podrá utilizar para cambiar la configuración. Consulte *Configuración de WLAN* en la página 51 en *Menú de la utilidad de PJ-673*. A continuación, conecte la impresora a un dispositivo iOS.

Conexión de la impresora (con la configuración predeterminada modificada)

- 1 Encienda la impresora.
- 2 Compruebe que el indicador POWER está encendido. A continuación, mantenga pulsado el botón  (encendido), durante al menos tres segundos, para entrar en modo LAN inalámbrica. Compruebe que el indicador WIRELESS LAN está parpadeando. Para obtener información, consulte *Alternar entre el modo de LAN inalámbrica y el modo USB* en la página 30.
- 3 Inicie **Configuración**  en el dispositivo iOS.
- 4 Seleccione . Si  está desactivado, vuelva a activarlo.
- 5 Aparecerá una lista de las redes Wi-Fi (SSID) a las que puede conectarse. Para establecer una conexión, pulse el nombre de la red (SSID) anotado en el paso 4 de *Configuración de la impresora (con la configuración predeterminada modificada)* para que aparezca una marca de verificación junto a la red (SSID). Si **[Modo de cifrado]** se ha establecido en **[WEP]**, escriba la clave WEP a modo de contraseña. El dispositivo iOS necesita un tiempo para buscar el SSID y mostrarlo. Si no se muestra, desactive el Wi-Fi y vuelva a activarlo.



- 6 Cuando el indicador WIRELESS LAN deje de parpadear y se quede encendido, significará que la impresora está conectada. Imprima desde el software de impresión creado mediante el SDK.

NOTA


Quizás se necesite más de un minuto para establecer una conexión LAN inalámbrica. Como puede variar en función del dispositivo y del entorno, consulte al fabricante del dispositivo.

■ Si no puede imprimir

En los siguientes casos, se puede interrumpir la conexión LAN inalámbrica entre la impresora y el dispositivo iOS, lo que impediría la impresión.

- 1 El dispositivo iOS ha entrado en modo de espera.
- 2 Se ha apagado la impresora.
- 3 Se ha cambiado la impresora a modo USB.

Para los casos mencionados, realice las operaciones que se describen a continuación para restablecer la conexión.

- 1 Seleccione el SSID para el modo ad-hoc del paso 5 de la página 14.
- 2 Seleccione la conexión del paso 1 de la página 14.
- 3 Mantenga pulsado el botón  (encendido) durante al menos 3 segundos para entrar en modo LAN inalámbrica y, a continuación, seleccione el SSID del modo ad-hoc del paso 3 de la página 14.

Conexión de la impresora a un ordenador Windows

Imprimir desde un ordenador Windows por medio de una conexión LAN inalámbrica

NOTA

- Esta impresora puede establecer una conexión con el método de autenticación “Sistema abierto” y cuando el método de encriptación se ha establecido en “Ninguno” o se ha definido el modo ad-hoc “WEP”.
- La configuración de la impresora se especificará cuando el controlador de impresora se instale en el ordenador Windows. Prepare el ordenador y el cable USB.
- Inicie sesión con derechos de administrador.
- Si, mientras especifica la configuración, aparece un cuadro de diálogo solicitándole derechos de administrador o una confirmación para llevar a cabo la operación con derechos de administrador, siga las instrucciones.
- Si, mientras especifica la configuración, aparece un cuadro de diálogo solicitándole confirmación para continuar la instalación, continúe.
- Las descripciones de este manual se aplican a las conexiones LAN inalámbricas que se pueden configurar utilizando los procedimientos habituales de su sistema operativo. En cualquier otro caso, consulte el manual de instrucciones incluido con el adaptador de LAN inalámbrica o el ordenador Windows.
- Si se está utilizando un software de seguridad, la instalación podría no finalizar correctamente. Abra el puerto TCP/IP número 9100. Si no está familiarizado con esta operación, consulte al administrador que configuró originalmente los parámetros.
- Antes de la instalación, desconecte el cable de LAN del ordenador o desactive la conexión LAN por cable.

A continuación se detalla la configuración predeterminada de la impresora. Puede resultarle útil imprimir antes de nada un informe de la configuración de la impresora, como se describe en *Impresión de un informe de la impresora* en la página 59.

SSID (nombre de red): PJ-673_XXXX (donde "XXXX" son **los últimos cuatro dígitos** del número de serie de la impresora)

Método de encriptación: WEP

Clave WEP: **Los últimos cinco dígitos** del número de serie de la impresora

Dirección IP: 169.254.100.1

Máscara de subred: 255.255.0.0

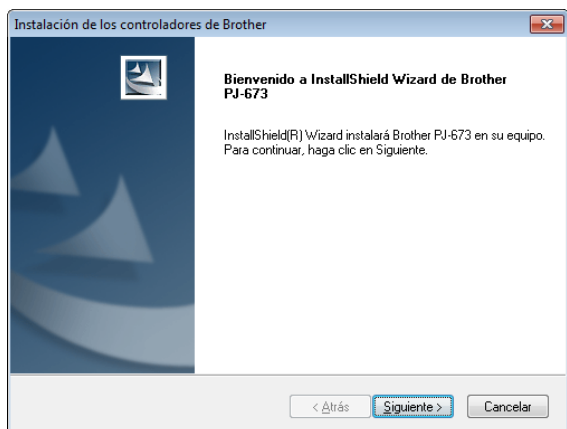
NOTA

El número de serie aparece como "SER. NO. XXXXXX-XXXXXXXXX", en la parte posterior de la impresora.

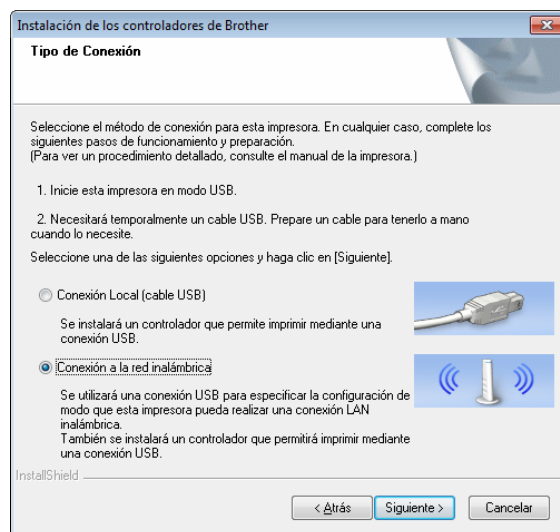
Configuración de la impresora (con la configuración predeterminada)

Si la impresora se va a utilizar con su configuración predeterminada, no será necesario configurarla. No obstante, será necesario especificar manualmente las opciones en el ordenador Windows. Especifique la configuración conforme a los procedimientos indicados en este manual.

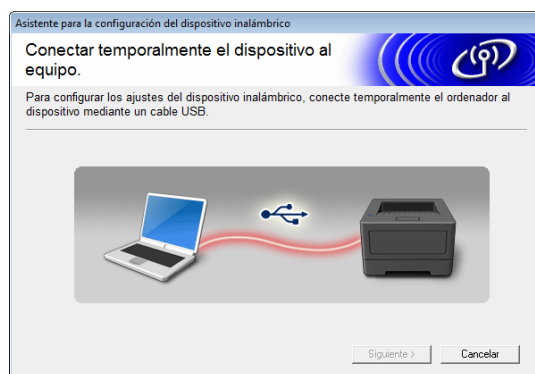
- 1 Si tiene el CD-ROM que se incluye, colóquelo en la unidad de CD-ROM del ordenador y, a continuación, haga clic en **[Instalación estándar]** de la pantalla del instalador que se abrirá. Si ha descargado la versión web, haga doble clic en el archivo descargado. Haga clic en **[Siguiente]**.



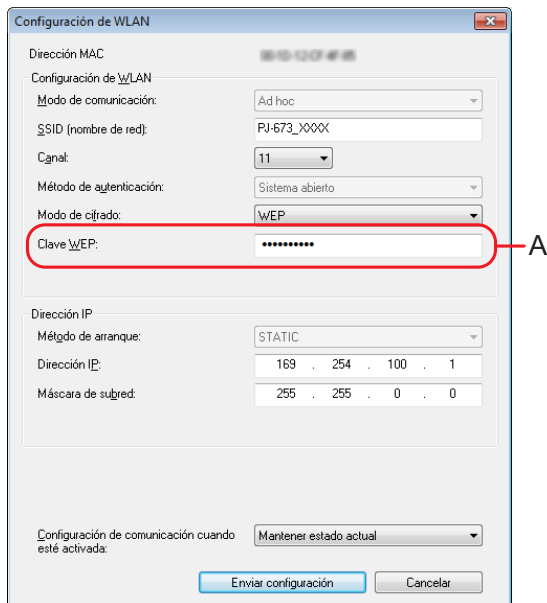
- 2 Seleccione **[Conexión a la red inalámbrica]** y, a continuación, haga clic en **[Siguiente]**.



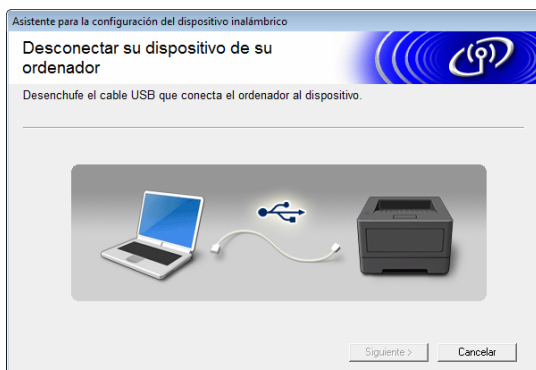
- 3 Utilizando el cable USB, conecte la impresora al ordenador Windows y, seguidamente, encienda la impresora. Si la impresora está en modo LAN inalámbrica (el indicador WIRELESS LAN está parpadeando), cambie al modo USB. Para obtener información, consulte *Alternar entre el modo de LAN inalámbrica y el modo USB* en la página 30. La siguiente pantalla aparecerá automáticamente.



- 4 Haga clic en [Enviar configuración].



- 5 Cuando se desconecta el cable USB, se abre automáticamente la siguiente pantalla.



- 6 Haga clic en [Salir]. La instalación ha finalizado. Los siguientes pasos serán configurar el ordenador Windows y agregar la impresora.

Configuración del ordenador Windows

Este procedimiento describe cómo especificar la configuración de una conexión LAN inalámbrica. El procedimiento de conexión es diferente para cada sistema operativo, por lo que tendrá que consultar el correspondiente a su sistema operativo. (A modo de ejemplo, en los procedimientos siguientes se muestran las pantallas de Windows 7.)

Realizando el procedimiento hasta *Cómo agregar una impresora*, finalizará la configuración de la impresión.

Si tiene la conexión LAN inalámbrica desactivada en el ordenador Windows, actívela.

Cambie la impresora al modo LAN inalámbrica. Para acceder al modo LAN inalámbrica, compruebe que el indicador POWER está encendido y, a continuación, mantenga pulsado el botón \odot (encendido) al menos tres segundos. Compruebe que el indicador WIRELESS LAN está parpadeando. Para obtener información, consulte *Alternar entre el modo de LAN inalámbrica y el modo USB* en la página 30.

- 1 Windows 8:
Haga clic en [Panel de control] en la pantalla [Aplicaciones] - [Redes e Internet].

Haga clic en [Centro de redes y recursos compartidos].

Windows 7:

En el menú [Inicio], haga clic en [Panel de control] - [Redes e Internet].

Haga clic en [Centro de redes y recursos compartidos].

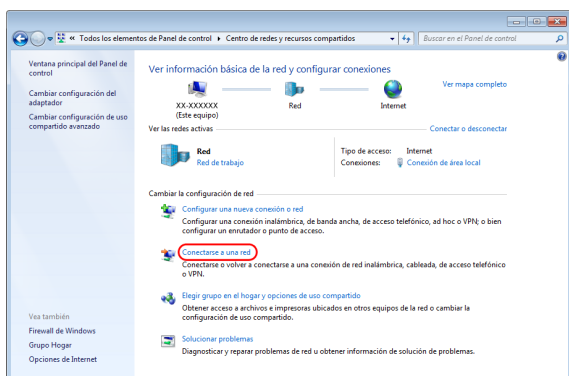
Windows Vista:

En el menú [Inicio], haga clic en [Conectarse a].

Windows XP:

En el menú [Inicio], haga clic en [Panel de control] - [Conexión de red].

Haga clic con el botón derecho del ratón en [Conexión de red inalámbrica] y, seguidamente, haga clic en [Ver redes inalámbricas disponibles].



- 2 Para establecer una conexión, seleccione el SSID predeterminado de la impresora en la lista de SSID disponibles.



NOTA

Si el SSID predeterminado de la impresora no aparece en la lista, compruebe que ha encendido la impresora y que se encuentra en modo LAN inalámbrica (el indicador WIRELESS LAN está parpadeando) y, entonces, haga clic en el botón de actualizar de la pantalla. Si el SSID sigue sin aparecer en la lista, póngase en contacto con el fabricante de la tarjeta LAN inalámbrica. Si utiliza un ordenador con la LAN inalámbrica incorporada, póngase en contacto con el fabricante de su ordenador.

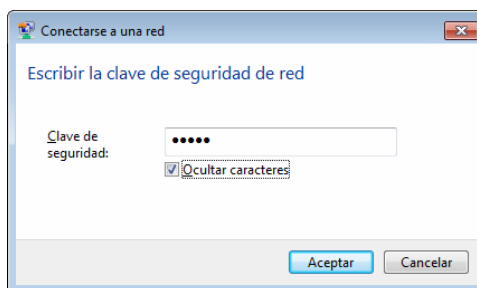
- 3 Windows 8 / Windows 7:
Para la clave de seguridad, escriba la clave WEP predeterminada de la impresora (los últimos cinco dígitos del número de serie) y haga clic en **[Aceptar]**.

Windows Vista:

Para la clave de seguridad o frase de paso, escriba la clave WEP predeterminada de la impresora (los últimos cinco dígitos del número de serie) y haga clic en **[Conectar]**.

Windows XP:

Para la clave de red, escriba la clave WEP predeterminada de la impresora (los últimos cinco dígitos del número de serie) y haga clic en **[Conectar]**.



- 4 Windows 8 / Windows 7 / Windows XP:
Cuando el indicador WIRELESS LAN deje de parpadear y se quede encendido, significará que la conexión se ha realizado correctamente. Continúe con *Cómo agregar una impresora* en la página 19.

Windows Vista:

Cuando aparezca **[Conexión realizada con éxito]**, la configuración habrá finalizado. Haga clic en **[Salir]**. Continúe con *Cómo agregar una impresora* en la página 19.

NOTA

- Como esta impresora realiza una conexión ad-hoc, se conectará automáticamente a cualquier punto de acceso de LAN inalámbrica. Tenga cuidado cuando utilice una red LAN inalámbrica.
- Quizás se necesite más de un minuto para establecer una conexión LAN inalámbrica. Como puede variar en función del dispositivo y del entorno, consulte al fabricante del dispositivo.

Cómo agregar una impresora

NOTA

- Encienda la impresora en modo LAN inalámbrica (página 30).
- Cuando se agrega una impresora, se crean los dos nombres de impresora [**Brother PJ-673 USB**] y [**Brother PJ-673**]. Seleccione el primero cuando vaya a imprimir mediante una conexión USB y el segundo cuando imprima mediante una conexión LAN inalámbrica.

(A modo de ejemplo, en los procedimientos siguientes se muestran las pantallas de Windows 7.)

1 Windows 8:
Haga clic en [**Panel de control**] en la pantalla [**Aplicaciones**] - [**Hardware y sonido**] - [**Dispositivos e impresoras**]. Seleccione una impresora en la ventana [**Impresoras y faxes**] y, a continuación, haga clic en [**Propiedades: Servidor de impresión**], que aparece en la barra de menú.

Haga clic en [**Agregar puerto...**] en la pestaña [**Puertos**].

Windows 7:

Abra [**Inicio**] - [**Dispositivos e impresoras**]. Seleccione una impresora en la ventana [**Impresoras y faxes**] y, a continuación, haga clic en [**Propiedades: Servidor de impresión**], que aparece en la barra de menú.

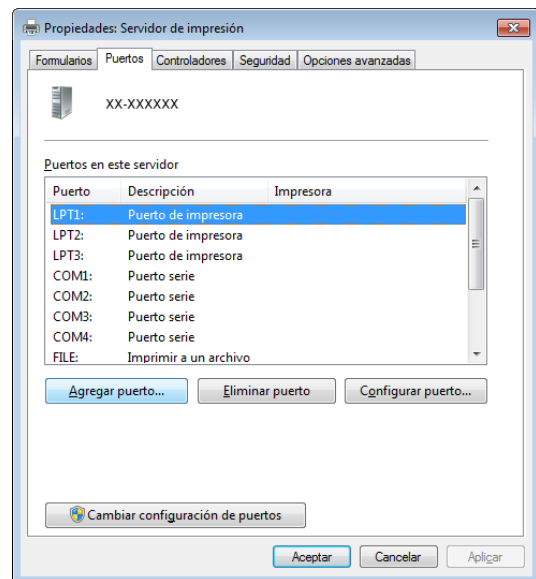
Haga clic en [**Agregar puerto...**] en la pestaña [**Puertos**].

Windows Vista:

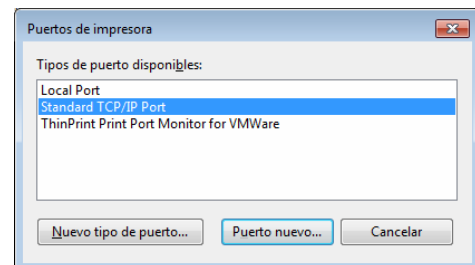
Abra [**Inicio**] - [**Panel de control**] - [**Hardware y sonido**] - [**Impresoras**]. Haga clic con el botón derecho del ratón en la ventana y, a continuación, haga clic en [**Ejecutar como administrador**] - [**Propiedades del servidor...**]. Haga clic en [**Agregar puerto...**] en la pestaña [**Puertos**].

Windows XP:

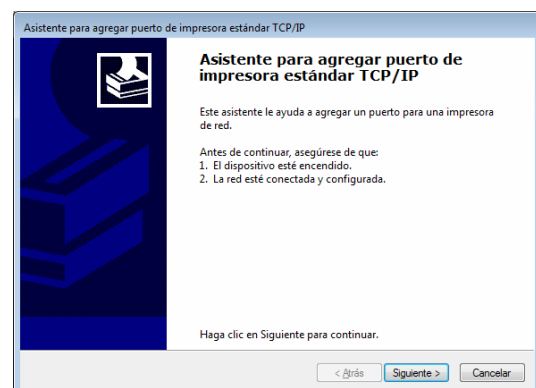
Inicie sesión con una cuenta de usuario que tenga derechos de administrador y abra [**Inicio**] - [**Impresoras y faxes**]. En el menú [**Archivo**], haga clic en [**Propiedades del servidor...**]. Haga clic en [**Agregar puerto...**] en la pestaña [**Puertos**].



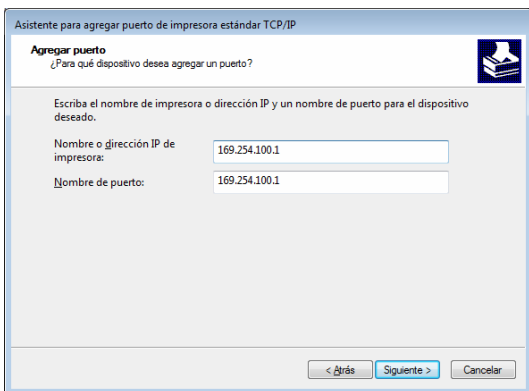
2 Seleccione [**Standard TCP/IP Port**] y haga clic en [**Puerto nuevo...**].



3 Se abrirá la ventana [**Asistente para agregar puerto de impresora estándar TCP/IP**]. Haga clic en [**Siguiente**] y siga las instrucciones que aparecen en pantalla.



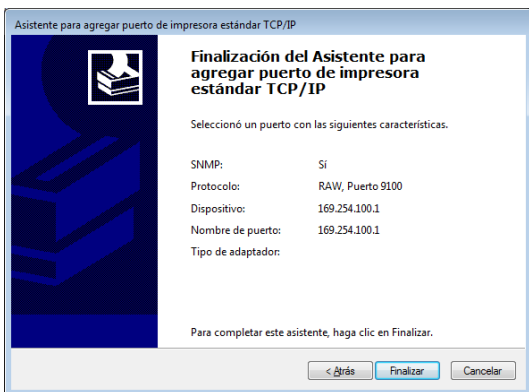
- 4 Escriba la dirección IP de la PJ-673 en el cuadro **[Nombre o dirección IP de impresora]** y haga clic en **[Siguiente]**.



NOTA

Si ha realizado la instalación con la configuración predeterminada, escriba **[169.254.100.1]** como dirección IP de su PJ-673. Si ha modificado la configuración, escriba los parámetros nuevos correspondientes.

- 5 Si se ha detectado el puerto automáticamente: Haga clic en **[Finalizar]**.

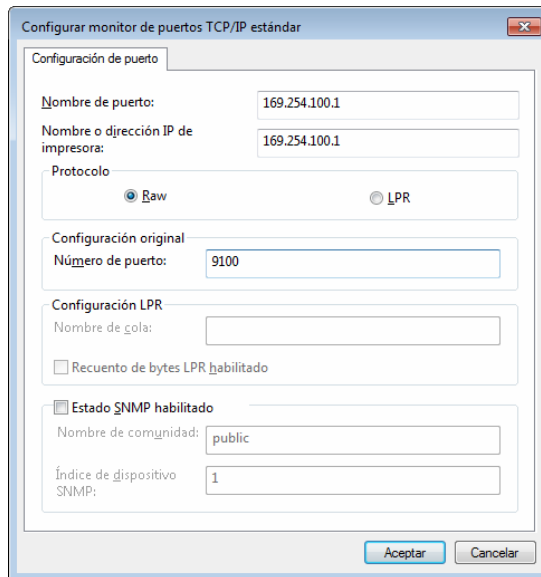


Si el puerto no se ha detectado automáticamente:

Seleccione **[Personalizado]** y, a continuación, haga clic en **[Configuración...]**. Establezca los parámetros de configuración que detallamos a continuación y haga clic en **[Aceptar]**.
 Protocolo: Raw
 Configuración original: 9100
 Estado SNMP habilitado: Casilla de verificación vacía

Escriba la dirección IP especificada como nombre de puerto. Si ha realizado la instalación usando la configuración predeterminada, escriba **[169.254.100.1]** como dirección IP.

Haga clic en **[Aceptar]** para volver a la pantalla anterior y, a continuación, haga clic en **[Siguiente]** y, posteriormente, en **[Finalizar]**.

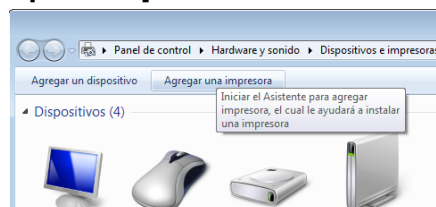


- 6 Windows 8: Haga clic en **[Panel de control]** en la pantalla **[Aplicaciones] - [Hardware y sonido] - [Dispositivos e impresoras]** y, a continuación, haga clic en **[Agregar impresora]**.

Windows 7: Abra **[Inicio] - [Dispositivos e impresoras]** y, a continuación, haga clic en **[Agregar impresora]**.

Windows Vista: Abra **[Inicio] - [Panel de control] - [Hardware y sonido] - [Impresoras]** y, a continuación, haga clic en **[Instalar impresora]**.

Windows XP: Abra **[Inicio] - [Impresoras y faxes]** y, a continuación, haga clic en **[Instalar impresora]**.

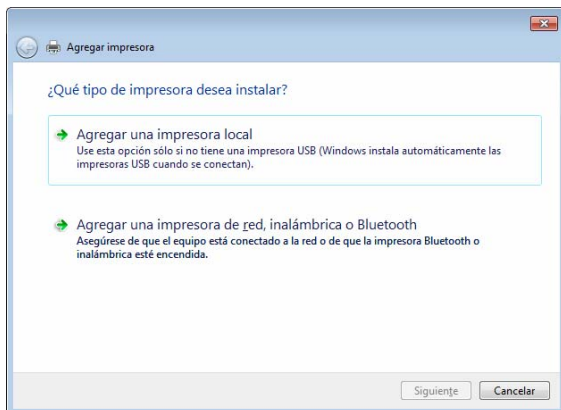


- 7 Windows 8 / Windows 7 / Windows Vista:
Haga clic en [**Agregar una impresora local**].

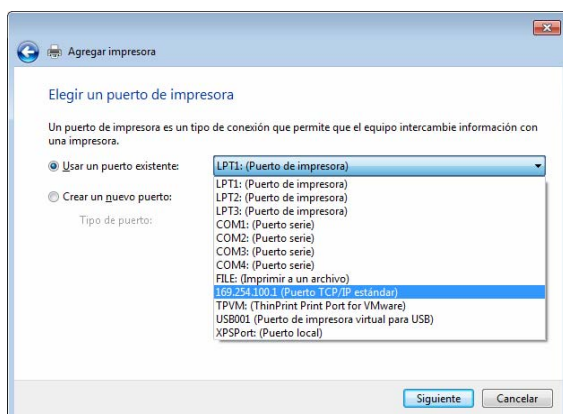
! Asegúrese de que se selecciona la opción [**Agregar una impresora local**].

Windows XP:
Se abrirá la ventana [**Asistente para agregar impresoras**].
Haga clic en [**Siguiente**].
Desactive la casilla de verificación [**Detectar e instalar mi impresora Plug and Play automáticamente**].
Seleccione [**Impresora local conectada a este ordenador**] y, a continuación, haga clic en [**Siguiente**].

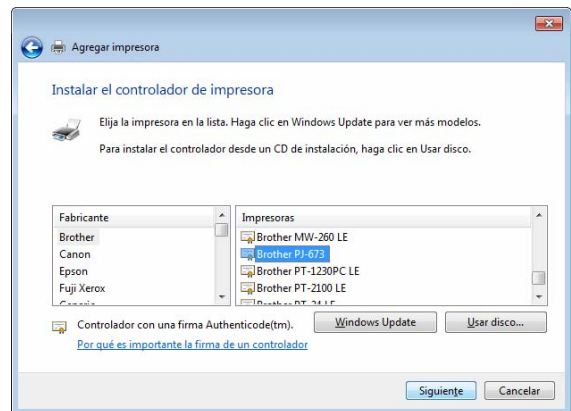
! Asegúrese de que se selecciona la opción [**Agregar una impresora local**].



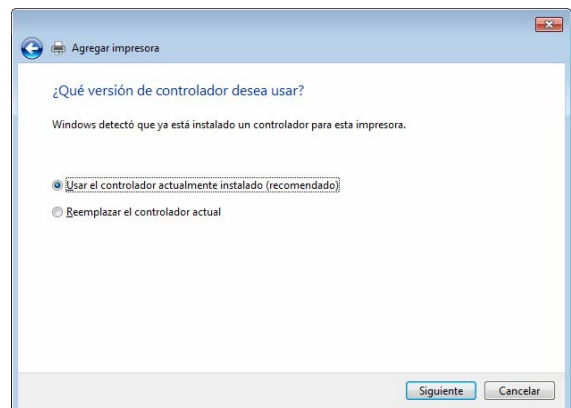
- 8 Seleccione el puerto TCP/IP creado y, a continuación, haga clic en [**Siguiente**].



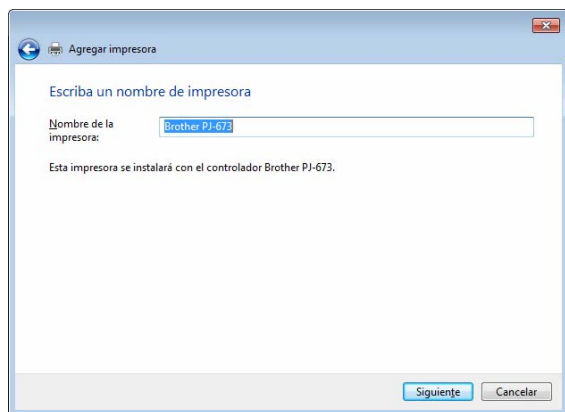
- 9 Seleccione [**Brother PJ-673**] y haga clic en [**Siguiente**].



- 10 Windows 8 / Windows 7 / Windows Vista:
Cuando aparezca la pantalla siguiente, seleccione [**Usar el controlador actualmente instalado (recomendado)**] y haga clic en [**Siguiente**].
Windows XP:
Seleccione [**Conservar el controlador existente (recomendado)**] y haga clic en [**Siguiente**].



- 11** Windows 8 / Windows 7:
Haga clic en [**Siguiente**].
Windows Vista / Windows XP:
Haga clic en [**Siguiente**].
Cuando aparezca la pantalla de finalización del [**Asistente para agregar impresora**], haga clic en [**Finalizar**] para cerrar la pantalla.




NOTA

A continuación, siga las instrucciones que aparecen en pantalla para finalizar la operación para agregar la impresora. Si aparece una pantalla para seleccionar una impresora y compartirla, indique que no desea compartirla.

- 12** Utilice cualquier aplicación para comprobar que puede imprimir con esta impresora.

■ Si no puede imprimir

Si la impresora se apaga, se interrumpirá la conexión LAN inalámbrica. Aunque encienda la impresora, no podrá imprimir hasta que la conexión se restablezca.

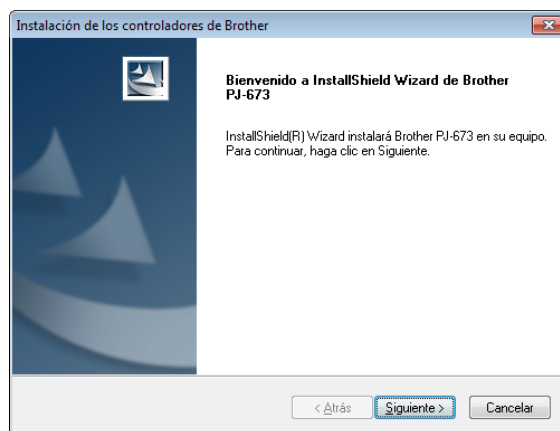
Encienda la impresora, mantenga pulsado el botón  (encendido) durante al menos 3 segundos para entrar en modo LAN inalámbrico y, a continuación, restablezca la conexión después de configurar el ordenador Windows (página 17 o página 24).

Configuración de la impresora (con la configuración predeterminada modificada)

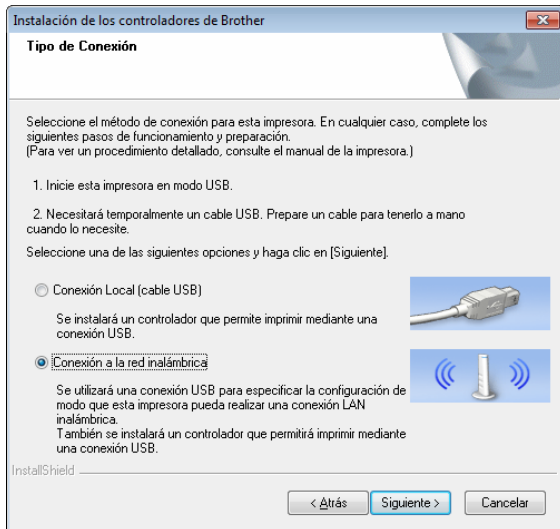
NOTA

- Como necesitará un cable USB para cambiar la configuración predeterminada de la impresora, prepare uno. En el proceso, el controlador de impresora para una conexión USB se instalará en el ordenador Windows.
- Para utilizar la impresora mediante una conexión LAN inalámbrica, la configuración se ha de especificar tanto en la impresora como en el ordenador Windows. La configuración de la impresora se especificará con el controlador de impresora. Por el contrario, en el ordenador Windows, la configuración se especifica manualmente. Especifique la configuración conforme a los procedimientos indicados en este manual.

- 1** Si tiene el CD-ROM que se incluye, colóquelo en la unidad de CD-ROM del ordenador y, a continuación, haga clic en [**Instalación estándar**] de la pantalla del instalador que se abrirá. Si ha descargado la versión web, haga doble clic en el archivo descargado. Haga clic en [**Siguiente**].



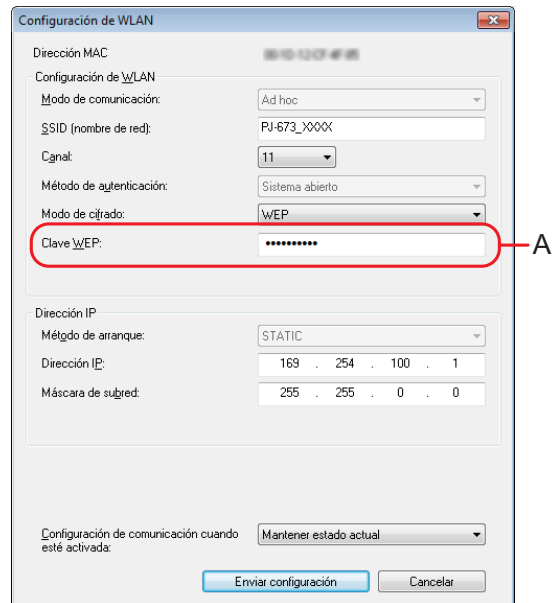
- 2 Seleccione **[Conexión a la red inalámbrica]** y, a continuación, haga clic en **[Siguiente]**.



- 3 Utilizando el cable USB, conecte la impresora al ordenador Windows y, seguidamente, encienda la impresora. Si la impresora está en modo LAN inalámbrica (el indicador WIRELESS LAN está parpadeando), cambie al modo USB. Para obtener información, consulte *Alternar entre el modo de LAN inalámbrica y el modo USB* en la página 30. La siguiente pantalla aparecerá automáticamente.



- 4 Especifique los nuevos parámetros de configuración y haga clic en **[Enviar configuración]**. Anote la configuración especificada.



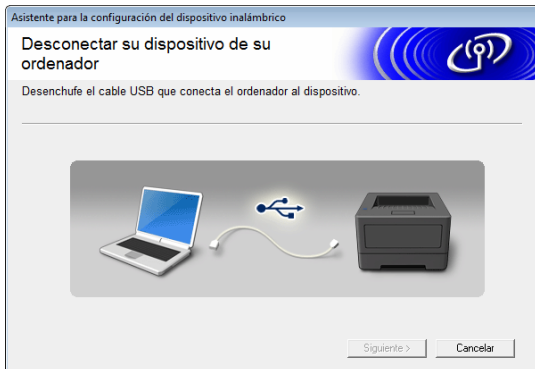
NOTA

- La clave WEP suele aparecer como se muestra en A, independientemente de la configuración recuperada por la impresora al arrancar.
- Cuando cambie la clave WEP, escriba 5 o 13 caracteres ASCII o 10 o 26 caracteres hexadecimales. La configuración WLAN se puede cambiar posteriormente con la utilidad de PJ-673 en un ordenador Windows. Para obtener información, consulte *Configuración de WLAN* en la página 51 en *Menú de la utilidad de PJ-673*.

! Las opciones de **[Modo de comunicación]**, **[Método de autenticación]** y **[Método de arranque]** se han establecido en **[Ad hoc]**, **[Sistema abierto]** y **[STATIC]**, respectivamente, y no se pueden modificar.

SSID	
Dirección IP	
Máscara de subred	
Clave WEP	

- 5 Cuando se desconecta el cable USB, se abre automáticamente la siguiente pantalla.



- 6 Haga clic en [**Salir**]. La instalación ha finalizado.

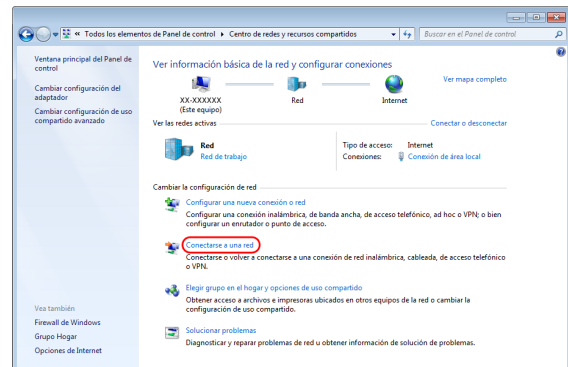
Los siguientes pasos serán configurar el ordenador Windows y agregar la impresora.

Configuración del ordenador Windows

Encienda la impresora en modo LAN inalámbrica.

(A modo de ejemplo, en los procedimientos siguientes se muestran las pantallas de Windows 7.)

- 1 Windows 8:
Haga clic en [**Panel de control**] en la pantalla [**Aplicaciones**] - [**Redes e Internet**].
Haga clic en [**Centro de redes y recursos compartidos**]. Haga clic en [**Conectarse a una red**].
- Windows 7:
En el menú [**Inicio**], haga clic en [**Panel de control**] - [**Redes e Internet**].
Haga clic en [**Centro de redes y recursos compartidos**]. Haga clic en [**Conectarse a una red**].
- Windows Vista:
En el menú [**Inicio**], haga clic en [**Conectarse a**].
- Windows XP:
En el menú [**Inicio**], haga clic en [**Panel de control**] - [**Conexión de red**]. Haga clic con el botón derecho del ratón en [**Conexión de red inalámbrica**] y, seguidamente, haga clic en [**Ver redes inalámbricas disponibles**].



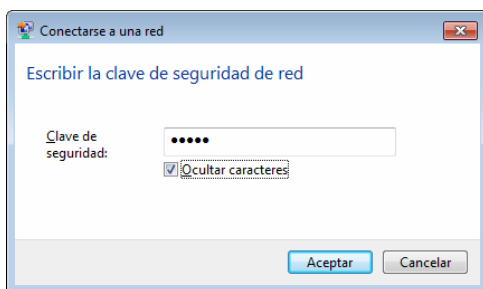
- 2 Para establecer una conexión, en la lista que se mostrará de SSID disponibles actualmente, seleccione el SSID anotado en el paso 4 de *Configuración de la impresora (con la configuración predeterminada modificada)* en la página 22.



NOTA

Si no aparece la lista, póngase en contacto con el fabricante de su tarjeta LAN inalámbrica. Si utiliza un ordenador con la LAN inalámbrica incorporada, póngase en contacto con el fabricante de su ordenador.

- 3** Windows 8 / Windows 7:
Si el método de encriptación se ha establecido en **[WEP]** en la configuración de impresora, aparecerá una pantalla donde escribir la clave de seguridad. Escriba la clave WEP (5 o 13 caracteres alfanuméricos) anotada en el paso **4** de *Configuración de la impresora (con la configuración predeterminada modificada)* en la página 22 y, a continuación, haga clic en **[Aceptar]**.
- Windows Vista:
Cuando se abra la pantalla para escribir la clave de seguridad o la frase de acceso, escriba la clave WEP (5 o 13 caracteres alfanuméricos) anotada en el paso **4** de *Configuración de la impresora (con la configuración predeterminada modificada)* en la página 22 y haga clic en **[Conectar]**.
- Windows XP:
Cuando se abra la pantalla para escribir la clave de red, escriba la clave WEP (5 o 13 caracteres alfanuméricos) anotada en el paso **4** de *Configuración de la impresora (con la configuración predeterminada modificada)* en la página 22 y haga clic en **[Conectar]**.



NOTA

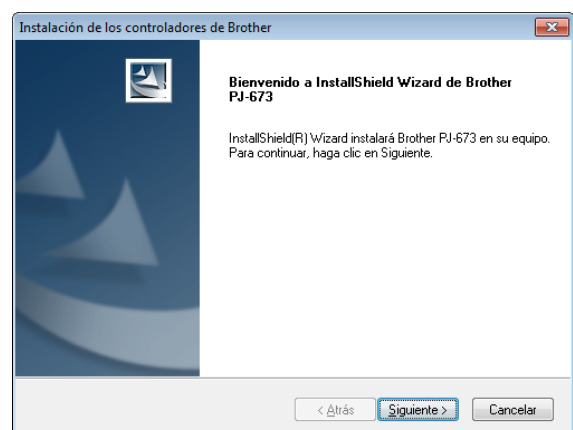
Si se ha establecido **[Ninguno]** en la opción de método de encriptación de la configuración de la impresora, estos pasos serán innecesarios.

- 4** Windows 8 / Windows 7 / Windows XP:
Cuando el indicador WIRELESS LAN deje de parpadear y se quede encendido, significará que la conexión se ha realizado correctamente. Continúe con *Cómo agregar una impresora* en la página 19.
- Windows Vista:
Cuando aparezca **[Conexión realizada con éxito.]**, la configuración habrá finalizado. Haga clic en **[Salir]**. Continúe con *Cómo agregar una impresora* en la página 19.

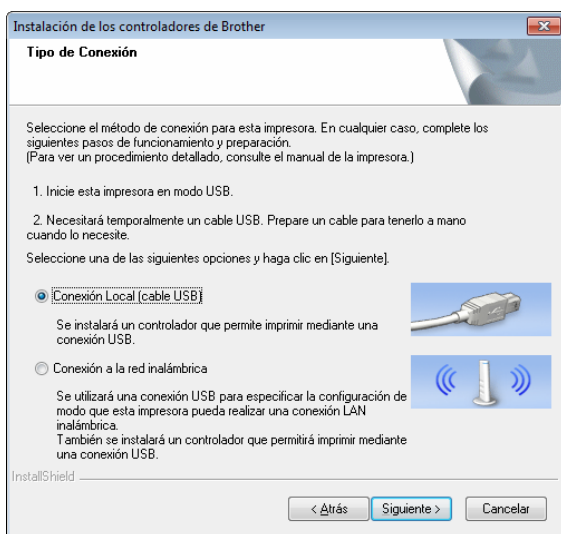
Impresión desde un ordenador Windows mediante una conexión USB

Configuración de la impresora

- 1** Si tiene el CD-ROM que se incluye, colóquelo en la unidad de CD-ROM del ordenador y, a continuación, haga clic en **[Instalación estándar]** de la pantalla del instalador que se abrirá. Si ha descargado la versión web, haga doble clic en el archivo descargado. Haga clic en **[Siguiente]**.



- 2 Seleccione [**Conexión local (cable USB)**] y haga clic en [**Siguiente**].



- 3 Utilizando el cable USB, conecte la impresora al ordenador Windows y, seguidamente, encienda la impresora. Compruebe que la impresora está en modo USB (página 30) y haga clic en [**Siguiente**].



- 4 Ya ha finalizado la instalación del controlador.



- 5 Utilice cualquier aplicación para comprobar que puede imprimir con esta impresora.

Desinstalación del controlador de impresora

Lleve a cabo el procedimiento de desinstalación únicamente si ya no necesitará imprimir con esta impresora (PJ-673) o si va a reinstalar el controlador de la impresora.

Si la instalación se ha realizado mediante una conexión LAN inalámbrica, será necesario desinstalar [**Brother PJ-673 USB**] y [**Brother PJ-673**].

■ Windows 8 / Windows 7:

- 1 Apague la impresora.
- 2 Para usuarios de Windows 8: Haga clic en [**Panel de control**] en la pantalla [**Aplicaciones**] - [**Hardware y sonido**] - [**Dispositivos e impresoras**]. Para Windows 7: En el menú [**Inicio**], haga clic en [**Dispositivos e impresoras**].
- 3 Seleccione [**Brother PJ-673**] o [**Brother PJ-673 USB**] y haga clic en [**Quitar dispositivo**] o haga clic con el botón derecho del ratón en el icono y, seguidamente, haga clic en [**Quitar dispositivo**]. Si se muestra un mensaje de Control de la cuenta de usuario, introduzca la contraseña y haga clic en [**Sí**].
- 4 Seleccione [**Faxes**] o [**Escritor de documentos XPS de Microsoft**] en la ventana [**Dispositivos e impresoras**] y, a continuación, haga clic en [**Propiedades del servidor de impresión**], que aparece en la barra de menú.

5 Haga clic en la pestaña **[Controladores]** y, a continuación, haga clic en **[Cambiar configuración de controladores]**. Si se muestra un mensaje de Control de la cuenta de usuario, introduzca la contraseña y haga clic en **[Sí]**. Seleccione **[Brother PJ-673]** o **[Brother PJ-673 USB]** y haga clic en **[Quitar...]**.

6 Seleccione **[Quitar el controlador y el paquete de controladores]** y haga clic en **[Aceptar]**. Siga las instrucciones que irán apareciendo en pantalla.

7 Cierre la ventana **[Propiedades del servidor de impresión]**. El controlador de la impresora se ha desinstalado.

■ Windows Vista

1 Apague la impresora.
 2 Botón Inicio - **[Panel de control]** - **[Hardware y sonido]** - **[Impresoras]**.
 3 **[Brother PJ-673]** o **[Brother PJ-673 USB]** y haga clic en **[Eliminar esta impresora]** o haga clic con el botón derecho del ratón en el icono y, a continuación, en **[Eliminar]**.

4 En la ventana **[Impresoras]**, haga clic con el botón derecho del ratón y seleccione **[Ejecutar como administrador]** - **[Propiedades del servidor...]**.
 Si aparece el cuadro de diálogo de confirmación de la autorización, haga clic en **[Continuar]**.
 Si se muestra el cuadro de diálogo **[Control de cuentas de usuario]**, introduzca la contraseña y haga clic en **[Aceptar]**. Se muestra la ventana **[Propiedades del servidor de impresión]**.

5 Haga clic en la pestaña **[Controladores]** y seleccione **[Brother PJ-673]** o **[Brother PJ-673 USB]**. A continuación, haga clic en **[Quitar...]**.

6 Seleccione **[Quitar el controlador y el paquete de controladores]** y haga clic en **[Aceptar]**. Siga las instrucciones que irán apareciendo en pantalla.

7 Cierre la ventana **[Propiedades del servidor de impresión]**. El controlador de la impresora se ha desinstalado.

■ Windows XP

1 Apague la impresora.
 2 **[Inicio]** - **[Panel de control]** - **[Impresoras y otro hardware]** - **[Impresoras y faxes]**.
 3 Seleccione **[Brother PJ-673]** o **[Brother PJ-673 USB]** y haga clic en **[Archivo]** - **[Eliminar]** o haga clic con el botón derecho del ratón en el icono y, a continuación, en **[Eliminar]**.
 4 Vaya a **[Archivo]** - **[Propiedades del servidor]**. Se muestra la ventana **[Propiedades del servidor de impresión]**.
 5 Haga clic en la pestaña **[Controladores]** y seleccione **[Brother PJ-673]** o **[Brother PJ-673 USB]**. A continuación, haga clic en **[Quitar]**.
 6 Cierre la ventana **[Propiedades del servidor de impresión]**. El controlador de la impresora se ha desinstalado.



NOTA

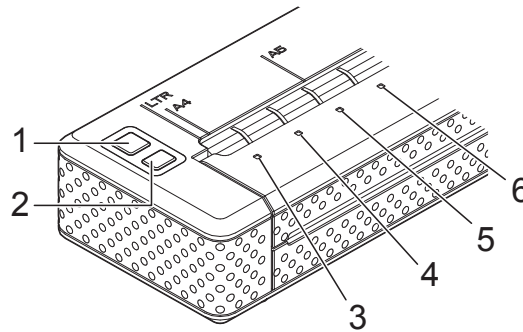
- La primera vez, el instalador de esta impresora instala el controlador de impresora y la utilidad de PJ-673 simultáneamente.
- La utilidad de PJ-673 no se desinstalará al desinstalar el controlador de impresora. Desinstálelos uno por uno.

2

Uso de la impresora





Panel de operación




El panel de operación consta del botón  (encendido), del botón  (alimentación) y de los indicadores.



- | | |
|--|--------------------------|
| 1  Botón (encendido) | 4 Indicador DATA |
| 2  Botón (alimentación) | 5 Indicador STATUS |
| 3 Indicador POWER | 6 Indicador WIRELESS LAN |







Funciones de los botones de encendido y de alimentación

 Función del botón (encendido)	Operación
Encender la impresora	Con la impresora apagada, mantenga pulsado el botón  (encendido) alrededor de un segundo hasta que se encienda el indicador POWER.
Apagar la impresora	Pulse el botón  (encendido) dos veces rápidamente. (Si la función de apagado automático se encuentra activada en la utilidad de PJ-673, la impresora se apagará automáticamente una vez finalizado el tiempo de inactividad seleccionado.)
Cargar la batería Ni-MH recargable	<p>Cuando la impresora esté apagada, mantenga pulsado el botón  (encendido) durante dos o más segundos hasta que el indicador POWER comience a parpadear en verde. El indicador POWER continúa parpadearo hasta que se completa la carga. Para obtener información sobre cómo cargar la batería Ni-MH recargable, consulte <i>Carga de la batería Ni-MH recargable</i> en la página 4.</p> <p>Dependiendo de la configuración especificada en la utilidad PJ-673, la carga de la batería Ni-MH recargable puede comenzar después de la actualización de la batería. (Consulte <i>Actualizar batería Ni-MH</i> en la página 46.)</p> <p>Cuando el indicador POWER parpadea en verde y naranja, significa que la carga que queda en la batería recargable se está descargando y la batería se está actualizando. Para obtener información, consulte <i>Vocabulario relacionado con la batería</i> en la página 5.</p>

 Función del botón (encendido)	Operación
Omitir la actualización de la batería Ni-MH recargable y comenzar a cargarla	Cuando la batería Ni-MH recargable se esté actualizando, mantenga pulsado el botón  (encendido) para detener este proceso y comenzar la carga.
Apagar la impresora mientras se carga la batería Ni-MH recargable	Pulse el botón  (encendido) dos veces rápidamente.

NOTA

La batería Li-ion recargable no se controla con estas funciones.

 Función del botón (alimentación)	Operación
Expulsar el papel manualmente (alimentación manual de hojas)	Asegúrese de que la impresora esté encendida y de que haya papel cargado. A continuación, pulse el botón  (alimentación). El papel se expulsará lentamente mientras se mantenga pulsado el botón. Si continúa pulsando el botón  (alimentación) después de que se haya expulsado aproximadamente unos 12,7 mm de papel, se expulsará una cantidad de papel equivalente a la longitud de una página a alta velocidad. La cantidad de papel que se expulsa está determinada por la configuración de [Modo de alimentación de hojas] (consulte <i>Modo de alimentación de hojas</i> en la página 35 o 48). Para asegurar que la impresión se completa antes de permitir una nueva alimentación de hojas, no será posible realizar alimentaciones manuales hasta cinco segundos después de que la impresora haya recibido datos.
Imprimir la configuración de la impresora	<ol style="list-style-type: none"> 1 Asegúrese de que la impresora se encuentre encendida y de que no haya papel cargado. 2 Mantenga pulsado el botón  (alimentación) durante al menos dos segundos. 3 Cuando se encienda el indicador DATA en rojo, cargue papel para imprimir la configuración de la impresora.
Establecer la impresora en modo de mantenimiento	El modo de mantenimiento se utiliza durante la impresión de la configuración de la impresora (descrito anteriormente) y durante la limpieza del rodillo de sujeción (página 53). Compruebe que la impresora está encendida y que no hay papel cargado. A continuación, mantenga pulsado el botón  (alimentación) durante dos o más segundos, hasta que el indicador DATA se ponga rojo. Para volver al modo anterior, pulse el botón  (encendido) dos veces rápidamente para apagar la impresora.



Indicadores

 POWER
  DATA
  STATUS WIRELESS LAN

Los indicadores se encienden y parpadean para indicar el estado de la impresora. Cada indicador se puede encender o puede parpadear en verde, rojo, naranja o azul. Para obtener información, consulte *Indicadores* en la página 55.

Alternar entre el modo de LAN inalámbrica y el modo USB

Siga el procedimiento que se describe a continuación para alternar la interfaz de conexión entre LAN inalámbrica y USB.

- 1 Encienda la impresora y, a continuación, mantenga pulsado el botón  (encendido) durante al menos 3 segundos.
- 2 Compruebe que el indicador WIRELESS LAN cambia de encendido a parpadeando o de parpadeando a encendido y, entonces, suelte el botón  (encendido).

NOTA



- Si la impresora no cambia al modo LAN inalámbrica o al modo USB después de haber mantenido pulsado el botón durante al menos 3 segundos, espere un rato y vuelva a intentarlo.
 - De manera predeterminada, la impresora se encuentra en modo USB.
 - Si la impresora ha arrancado en modo LAN inalámbrica, será necesario un máximo de unos 15 segundos para que la conexión LAN inalámbrica esté operativa después de encender la impresora.
 - Si se ha cambiado la impresora al modo LAN inalámbrica mientras se arrancaba en modo USB, requerirá un máximo de unos 15 segundos que la conexión LAN inalámbrica esté operativa.
 - Como ocurre al encender la impresora en modo LAN inalámbrica, requerirá un máximo de unos 15 segundos que esté operativa, aunque la impresora se arrancara en modo USB y se cambiara inmediatamente después al modo LAN inalámbrica.
-

Conexión del dispositivo iOS a una red inalámbrica distinta a la que está conectada la impresora

NOTA

- Mientras esté conectado a esta impresora en modo ad-hoc, el dispositivo no puede conectarse a Internet.
- Cuando un dispositivo iOS en modo ad-hoc entra en modo espera, la conexión entre la impresora y el dispositivo iOS se pierde.
- Siga el procedimiento que se describe a continuación para devolver manualmente la configuración de conexión inalámbrica ad-hoc al modo de infraestructura.
- Para los usuarios de dispositivos móviles de Apple: Dependiendo del modelo de su dispositivo y de la versión del sistema operativo, es posible que no pueda conectarse a su impresora en el modo Ad-Hoc. Para obtener más información sobre la compatibilidad de su impresora con los dispositivos Apple, visite el sitio web de soporte de Brother en support.brother.com.

Cambio de la configuración del dispositivo iOS

- 1 Inicie **Configuración**  en el dispositivo iOS.
- 2 Seleccione .
- 3 Aparecerá una lista de las redes Wi-Fi (SSID) a las que puede conectarse. Seleccione el SSID que suele utilizar para la conexión de red (modo de infraestructura).

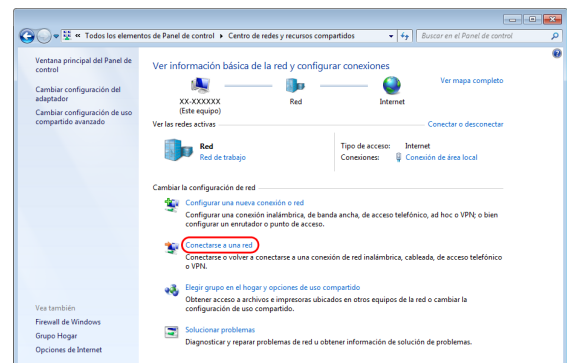
PJ-673_XXXX



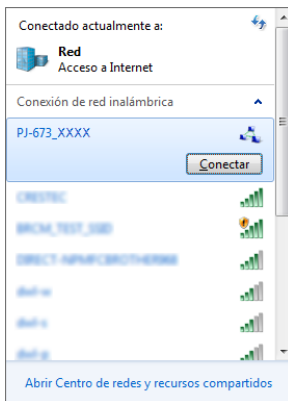
Conexión de un ordenador Windows a una red inalámbrica diferente a la que está conectada la impresora

(A modo de ejemplo, en los procedimientos siguientes se muestran las pantallas de Windows 7.)

- 1 **Windows 8:**
Haga clic en [**Panel de control**] en la pantalla [**Aplicaciones**] - [**Redes e Internet**].
Haga clic en [**Centro de redes y recursos compartidos**].
Haga clic en [**Conectarse a una red**].
- Windows 7:**
En el menú [**Inicio**], haga clic en [**Panel de control**] - [**Redes e Internet**].
Haga clic en [**Centro de redes y recursos compartidos**].
Haga clic en [**Conectarse a una red**].
- Windows Vista:**
En el menú [**Inicio**], haga clic en [**Conectarse a**].
- Windows XP:**
En el menú [**Inicio**], haga clic en [**Panel de control**] - [**Conexión de red**].
Haga clic con el botón derecho del ratón en [**Conexión de red inalámbrica**] y, seguidamente, haga clic en [**Ver redes inalámbricas disponibles**].



- 2 Para establecer una conexión, seleccione en la lista de SSID disponibles actualmente que aparecerá el SSID habitual para la conexión de red (modo de infraestructura).



NOTA

Si no aparece la lista, póngase en contacto con el fabricante de su tarjeta LAN inalámbrica. Si utiliza un ordenador con la LAN inalámbrica incorporada, póngase en contacto con el fabricante de su ordenador.

Si la red (SSID) habitual no aparece en la lista, póngase en contacto con el administrador de red o el proveedor del servicio de LAN inalámbrica.

- 3 Windows 8 / Windows 7:
Para restablecer la conexión, escriba la clave de seguridad conforme a la configuración de seguridad que se haya especificado para la red LAN inalámbrica que normalmente se use.

En las conexiones WEP, la clave de seguridad es la clave WEP.

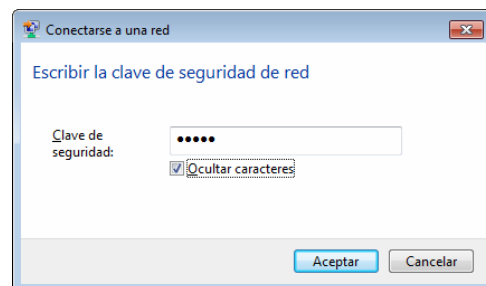
Windows Vista:

Para restablecer la conexión, escriba la clave de seguridad o la frase de acceso conforme a la configuración de seguridad que se haya especificado para la red LAN inalámbrica que normalmente se use. En las conexiones WEP, la clave de seguridad o frase de acceso es la clave WEP.

Windows XP:

Para restablecer la conexión, escriba la clave de red conforme a la configuración de seguridad que se haya especificado para la red LAN inalámbrica que normalmente se use.

En las conexiones WEP, la clave de red es la clave WEP.



Soluciones de impresión

Su impresora se puede utilizar con varias versiones de Windows e iOS.

Cuando se imprime desde un ordenador Windows, esta impresora necesita el controlador de impresora.

Para imprimir desde un dispositivo iOS, se necesita un programa de software creado por un desarrollador de software, además del producto y los servicios que nosotros prestamos. (Proporcionamos un SDK para su uso.) Consulte a un desarrollador de software sobre los programas de impresión para el dispositivo iOS.

Actualización del software

Es aconsejable que visite el sitio web para asegurarse de que tiene la versión más reciente de los controladores.


Las versiones más recientes se pueden descargar desde el Brother support web (support.brother.com). Es aconsejable que visite este sitio web para asegurarse de que tiene la versión más reciente de los controladores.

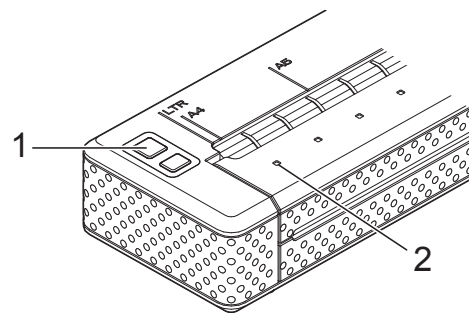
Tiene a disposición un kit de desarrollo de software (SDK).


Visite el Brother Developer Center (<https://support.brother.com/g/s/es/dev/en/index.html?navi=offall>).

Impresión

Para una impresión estándar, utilice el siguiente procedimiento.

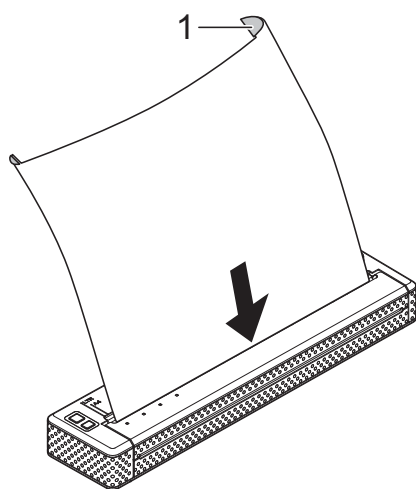
- 1 En el ordenador, abra el documento que desee imprimir.
- 2 Asegúrese de que la impresora esté alimentada de manera adecuada. Utilice una batería cargada o conecte la impresora a una toma de corriente de CA o CC.
- 3 Encienda la impresora pulsando el botón  (encendido). El indicador POWER se iluminará.



- 1  **Botón (encendido)**
- 2 **Indicador POWER**
- 4 Conecte la impresora a un ordenador a través de USB o LAN inalámbrica. Para obtener información, consulte *Conexión de la impresora a un dispositivo iOS* en la página 11 o *Conexión de la impresora a un ordenador Windows* en la página 15.
- 5 Cargue el papel. Utilice las dos manos para mantener derecho el papel y colocarlo suavemente en la ranura de carga de la impresora hasta que el rodillo lo lleve a la posición inicial. Utilice papel original de Brother.

NOTA

- Asegúrese de que el borde inferior del papel se encuentre en paralelo con el rodillo.
- Solamente se puede imprimir en una cara de la hoja. Compruebe el papel y cárguelo de tal manera que la cara lisa y recubierta quede hacia abajo (consulte *Consejos sobre el uso de papel* en la página 39).




1 Superficie de impresión

- 6 Si fuera necesario, cambie la configuración de impresión por medio del controlador de impresora (consulte *Configuración de las opciones del controlador de impresora* en la página 35) o la utilidad de PJ-673 (consulte *Utilidad de Brother PJ-673* en la página 40).
- 7 Imprima desde todas las aplicaciones.

El indicador DATA parpadeará en verde para indicar que la impresora está recibiendo datos y, a continuación, se imprimirá el documento.

NOTA

- Si el papel está cargado y el indicador DATA permanece en verde sin parpadear, significa que la impresora no ha recibido suficientes datos para imprimir una página entera. Mantenga pulsado el botón  (alimentación) para imprimir y expulsar la página.
- El papel se puede cargar después de haber enviado un trabajo de impresión. Si el papel queda torcido después de que la impresora tire de él para llevarlo a la posición inicial, abra completamente la cubierta de liberación, retire el papel, cierre la cubierta y cargue el papel nuevamente (consulte *Cómo retirar el papel atascado* en la página 39).

Impresiones más claras o más oscuras

Puede hacer que las impresiones se vean más claras o más oscuras ajustando la configuración de densidad de impresión en el cuadro de diálogo del controlador de impresora (consulte *Configuración de las opciones del controlador de impresora* en la página 35) o la utilidad de PJ-673 (consulte *Densidad de impresión* en la página 48).

Cuando utilice la batería, el cambio de la configuración de densidad de impresión puede causar pequeños cambios en la velocidad de impresión y en la cantidad de páginas que se pueden imprimir con una sola carga.

Configuración de las opciones del controlador de impresora

Cuando se imprime desde un programa del ordenador, se pueden seleccionar varias opciones de impresión por medio del controlador de impresora.

Tipo de papel

Configuraciones disponibles: **[Hoja suelta]**, **[Rollo]**, **[Rollo perforado]**, **[Rollo perforado replegable]**

Configuración predeterminada: **[Hoja suelta]**

Configure esta opción de acuerdo con el tipo de papel que esté cargado.

Densidad

Configuraciones disponibles: **[0]**-**[10]**, **[Configuración predeterminada de la impresora]**¹

Configuración predeterminada: **[6]**¹

Esta opción determina la densidad de impresión, que afecta a la oscuridad del documento que se imprime. Un valor más bajo produce una impresión más clara, mientras que un valor más alto produce una impresión más oscura.

¹ **[Configuración predeterminada de la impresora]** es la configuración predeterminada ([6]) o el valor establecido por la utilidad de Brother PJ-673.

Una impresión más oscura utiliza más energía de la batería, pero puede ser más fácil de leer si la fuente u otro contenido del documento está constituido por líneas estrechas. Si es importante ahorrar energía de la batería, seleccione un valor más bajo.

Modo de copia en dos hojas

Configuraciones disponibles: **[Papel térmico]**, **[Papel de copia térmico]**

Configuración predeterminada: **[Papel térmico]**

Esta opción se utiliza cuando se carga papel de copia de dos hojas. Cuando se selecciona **[Papel de copia térmico]**, la impresora imprime más oscuro (y más lento) que cuando la **[Densidad]** se establece en 10.

Modo de alimentación de hojas

Configuraciones disponibles: **[Sin alimentación]**, **[Página fijada]**, **[Final de página]**, **[Final de página replegable]**

Configuración predeterminada: **[Página fijada]**

Esta opción determina el modo en que se expulsa el papel y el modo en que la impresora responde al comando de alimentación de hojas.

- **Sin alimentación** - No se alimenta papel al final de un trabajo. Dado que no se expulsa papel adicional cuando se alcanza el final del documento, esta configuración resulta útil cuando se utiliza papel en rollo sin perforaciones.
- **Página fijada** - Se alimenta papel al final de un trabajo de impresión para que este se ajuste a la longitud vertical del tamaño de página seleccionado (es decir, tamaño de Carta, Legal, A4 o el definido por el usuario). Seleccione esta configuración cuando utilice papel de hojas sueltas.
- **Final de página** - Se alimenta papel hasta que la impresora detecta que ya no hay más hojas en la ranura de carga o hasta que se hayan alimentado 355,6 mm de papel. Seleccione esta configuración cuando utilice papel perforado.
- **Final de página replegable** - Se alimenta papel hasta que el sensor detecta una marca preimpresa de final de página en el papel o en el final de la hoja. Cuando seleccione esta configuración, establezca **[Tipo de papel]** en **[Rollo perforado replegable]**.

Margen de alimentación para la opción Sin alimentación

Configuraciones disponibles: **[Ninguna]**,
[1/2 pulgada (12,7 mm)],
[1 pulgada (25,4 mm)],
[1-1/2 pulgadas (38,1 mm)],
[2 pulgadas (50,8 mm)]

Configuración predeterminada: **[1 pulgada (25,4 mm)]**

Esta opción se utiliza cuando **[Modo de alimentación de hojas]** está establecido en **[Sin alimentación]**. El papel se expulsa después de la última página del documento según la configuración.

NOTA

Esta opción afecta únicamente a la última página de un documento. El margen inferior especificado por el programa del ordenador no tiene ningún efecto; en cambio, el margen superior determina los márgenes superiores e inferiores totales entre las páginas de un documento de varias páginas.

Pausar rollo de papel

Configuraciones disponibles: **[Desactivar]**,
[Activar]

Configuración predeterminada: **[Desactivar]**

Esta opción se utiliza para mostrar un mensaje de confirmación en cada página cuando se imprime en papel en rollo.

Imprimir línea de puntos

Configuraciones disponibles: **[Desactivar]**,
[Activar]

Configuración predeterminada: **[Desactivar]**

Esta opción se utiliza para imprimir líneas de perforación entre páginas y resulta útil cuando se imprime en papel en rollo. Cuando se seleccione **[Activar]**, establezca **[Modo de alimentación de hojas]** en **[Página fijada]**. Tenga en cuenta que las líneas de perforación se imprimen en el papel y no se perforan.

Comando de cambio automático de modo

Configuraciones disponibles: **[Desactivar]**,
[Activar]

Configuración predeterminada: **[Activar]**

Determine si desea que se envíe automáticamente el comando de cambio de modo cuando se cambia el modo mientras se está utilizando la impresora.

Posición de alimentación para papel personalizado

Configuraciones disponibles: **[Centro]**,
[Izquierda]

Configuración predeterminada: **[Centro]**

Seleccione la posición de alimentación del papel para la impresión en papel personalizado.

Configuración del tamaño del papel

Para utilizar un tamaño de papel predefinido (Carta, Legal, A4, etc.), seleccione el tamaño de papel que desee en el cuadro de diálogo de la configuración de página.

Si no se ha definido el tamaño de papel deseado, utilice el siguiente procedimiento para agregar y configurar el tamaño deseado.

■ Windows 8 / Windows 7

- 1 Para usuarios de Windows 8: Haga clic en **[Panel de control]** en la pantalla **[Aplicaciones]** - **[Hardware y sonido]** - **[Dispositivos e impresoras]**.
Para usuarios de Windows 7: Haga clic en **[Inicio]** - **[Dispositivos e impresoras]**.
- 2 Seleccione **[Brother PJ-673]** y, a continuación, haga clic en **[Propiedades del servidor de impresión]**.
- 3 Haga clic en la pestaña **[Formularios]** y haga clic en **[Cambiar configuración de formularios]**. Si se muestra el cuadro de diálogo **[Control de cuentas de usuario]**, escriba la contraseña y haga clic en **[Aceptar]**.
- 4 Configure el tamaño de papel que desee, etc. y agregue el tamaño de papel.

■ Windows Vista

- 1 Abra **[Panel de control]** - **[Hardware y sonido]** - **[Impresoras]**.
- 2 Asegúrese de que no haya elementos seleccionados y, a continuación, haga clic con el botón derecho del ratón en la ventana **[Impresoras]** y seleccione **[Ejecutar como administrador]** - **[Propiedades del servidor]**. Si se muestra el cuadro de diálogo de confirmación, haga clic en **[Continuar]**. Si se muestra el cuadro de diálogo **[Control de cuentas de usuarios]**, introduzca la contraseña y haga clic en **[Aceptar]**.

- 3 Haga clic en la pestaña **[Formularios]**, configure el tamaño de papel deseado y las demás opciones y, a continuación, agregue el tamaño de papel.

■ Windows XP

- 1 Abra **[Panel de control]** - **[Impresoras y otro hardware]** - **[Impresoras y faxes]**.
- 2 Asegúrese de que no haya elementos seleccionados y, a continuación, haga clic con el botón derecho del ratón en la ventana **[Impresoras y faxes]** y seleccione **[Propiedades del servidor]**. Se mostrará la ventana **[Propiedades del servidor]**.
- 3 Haga clic en la pestaña **[Formularios]**, configure el tamaño de papel deseado y las demás opciones y, a continuación, agregue el tamaño de papel.

NOTA

Si se especifica un tamaño de papel con el mismo tamaño que uno de los predefinidos (Carta, Legal, A4, etc.), la configuración estándar tendrá prioridad y no se podrá utilizar el nuevo tamaño de papel.

Selección del tipo de papel

El tipo de papel se puede configurar como [Hoja suelta], [Rollo], [Rollo perforado] o [Rollo perforado replegable].

Papel de hojas sueltas

Cuando utilice papel de hojas sueltas, configure el controlador de impresora como se describe a continuación.

- 1 Seleccione el tamaño de papel adecuado (Carta, A4 o Legal).
- 2 Establezca [Tipo de papel] en [Hoja suelta].
- 3 Establezca [Modo de alimentación de hojas] en [Página fijada].

Papel en rollo sin perforaciones

Cuando utilice papel en rollo sin perforaciones, configure el controlador de impresora como se describe a continuación, según la longitud deseada de cada página.

Páginas de longitud variable (ahorra papel)

En este caso, el tamaño del papel seleccionado determina la cantidad máxima de líneas por página.

- 1 Seleccione el tamaño de papel apropiado. Carta, A4 o Legal.
- 2 Establezca [Tipo de papel] en [Rollo].
- 3 Establezca [Modo de alimentación de hojas] en [Sin alimentación].
- 4 Establezca la configuración deseada en [Margen de alimentación para la opción Sin alimentación]. El papel se expulsa después de la última página del documento según la configuración.

NOTA

Cuando se utiliza papel en rollo, el final de la impresión se avanza un poco para ajustarlo al rodillo, aunque [Modo de alimentación de hojas] se establezca en [Sin alimentación] y [Margen de alimentación para la opción Sin alimentación] se establezca en [Ninguno].

Páginas de longitud infinita (como registros geológicos o gráficas de polígrafo)

- 1 Establezca el tamaño de papel en [Infinito].
- 2 Establezca [Tipo de papel] en [Rollo].
- 3 Establezca [Modo de alimentación de hojas] en [Sin alimentación].
- 4 Establezca la configuración deseada en [Margen de alimentación para la opción Sin alimentación]. El papel se expulsa después de la última página del documento según la configuración.
- 5 Confirme que los márgenes superior e inferior especificados en el programa del ordenador estén establecidos en cero (0).

Papel en rollo perforado

Cuando utilice papel en rollo perforado, configure el controlador de impresora como se describe a continuación.

- 1 Seleccione el tamaño de papel apropiado. Carta, A4 o Legal.
- 2 Establezca [Tipo de papel] en [Rollo perforado] o [Rollo perforado replegable].
- 3 Establezca [Modo de alimentación de hojas] en [Final de página] o [Final de página replegable].
Cuando se selecciona [Rollo perforado], no se alimenta papel entre las páginas y el área de impresión para cada tamaño (incluidos los personalizados) se reduce. Cuando se selecciona [Rollo perforado replegable], se alimenta papel entre las páginas y el área de impresión es la misma que la utilizada con papel de hojas sueltas.

Consejos sobre el uso de papel

Uso de papel térmico original de Brother

El papel térmico elimina el uso de tóner, cintas o tinta. El Papel térmico original de Brother es completamente compatible con esta impresora y la serie de impresoras PJ. Recomendamos el uso de papel térmico original de Brother. El uso de cualquier otro papel puede afectar negativamente a la impresora, como, por ejemplo, reduciendo la calidad de impresión o dañando la impresora. La garantía no cubre los daños resultantes del uso de piezas que no sean las originales, aun cuando se produzcan durante el período de la garantía o durante el período de vigencia de un acuerdo de servicio. (Lo anterior no implica que todas las piezas no originales puedan causar problemas de funcionamiento.)

Instrucciones de uso y manejo

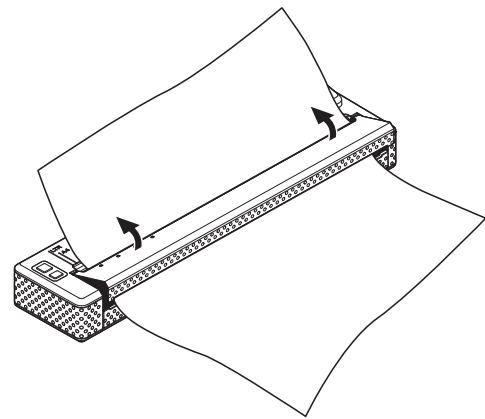
- Solamente se puede imprimir en una cara de la hoja. Cuando cargue el papel, asegúrese de que la cara lisa y recubierta mire hacia la parte posterior de la impresora.
- Para evitar que el papel se arrugue o se rompa, consérvelo en su caja o bolsa hasta que vaya a utilizarlo.
- No lo doble, pliegue ni arrugue antes de cargarlo en la impresora.
- Guarde el papel en un sitio donde la temperatura y la humedad no sean demasiado altas.
- Evite la exposición prolongada a la luz ultravioleta intensa.
- Evite el contacto con papeles Diazo (cianotipo), sin carbón o muy brillantes.
- Evite el contacto con materiales como vinilo o acetato, como el de las cubiertas de muchos cuadernos o informes.
- Evite el contacto con disolventes orgánicos, aceites y amoníaco.

- Cuando utilice un rotulador de color, asegúrese de que la tinta sea con base de agua. Si usa un rotulador con base disolvente, podría oscurecer el papel.

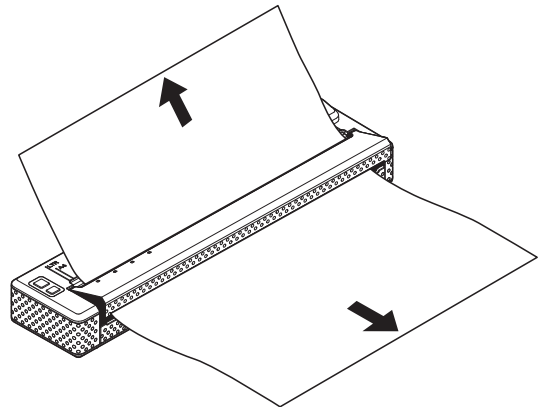
Cómo retirar el papel atascado

Si el papel se atasca, retírelo utilizando el siguiente procedimiento.

- 1 Abra completamente la cubierta de liberación con suavidad.



- 2 Retire el papel de la impresora con suavidad en cualquier dirección.



- 3 Cierre la cubierta de liberación.
- 4 Coloque una hoja de papel nueva y vuelva a imprimir.

Cómo cortar el papel en rollo

El papel en rollo se puede cortar con la barra de corte de la impresora. Tire de un lado del papel expulsado y gírelo hacia el otro lado de forma diagonal.



La barra de corte es afilada. Para evitar lesiones, no la toque.

Información general

La utilidad de Brother PJ-673 (en lo sucesivo, la “utilidad PJ-673”) es un programa informático que le permite cambiar la configuración predeterminada de la impresora.



Utilice la utilidad de PJ-673 para configurar la impresora únicamente cuando esta se encuentre en espera. La impresora puede funcionar mal si intenta configurarla mientras lleva a cabo un trabajo.

Instalación de la utilidad de la serie Brother PJ-673

Si no se ha instalado la utilidad de la serie Brother PJ-673, siga el procedimiento descrito a continuación para instalarla.

- 1 Descargue el software del CD-ROM o del Brother support web (support.brother.com).
- 2 Consulte *Impresión desde un ordenador Windows mediante una conexión USB* en la página 25 para instalar el controlador de la impresora PJ-673. La utilidad de la serie Brother PJ-673 se instala automáticamente al instalar el controlador de impresora.

Desinstalación de la utilidad de la serie PJ-673

Lleve a cabo el procedimiento de desinstalación únicamente si ya no necesitará imprimir con esta impresora (PJ-673) o si va a reinstalar el controlador de la impresora.

NOTA

Si se desinstala el controlador de impresora, la utilidad de PJ-673 no puede seguir usándose.

- 1 Windows 8:
Haga clic en [**Panel de control**] en la pantalla [**Aplicaciones**] - [**Programas**] - [**Programas y características**].
Se mostrará la ventana [**Desinstalar o cambiar un programa**].
Windows 7 / Windows Vista:
[**Inicio**] - [**Panel de control**] - [**Programas**] - [**Programas y características**].
Se mostrará la ventana [**Desinstalar o cambiar un programa**].
Windows XP:
[**Inicio**] - [**Panel de control**] - [**Agregar o quitar programas**]. Aparecerá la ventana [**Agregar o quitar programas**].
- 2 Windows 8 / Windows 7 / Windows Vista:
Seleccione [**Utilidad Brother PJ-673**] y haga clic en [**Desinstalar**].
Windows XP:
Seleccione [**Utilidad Brother PJ-673**] y haga clic en [**Quitar**].
- 3 Haga clic en [**Sí**] o [**Permitir**]. Cuando aparezca el cuadro de diálogo [**Control de cuentas de usuario**], haga clic en [**Permitir**]. Si se solicita la contraseña, escríbala y haga clic en [**Sí**]. Se iniciará la operación de desinstalación.


- 4 Cierre la ventana [**Programas y características**] (Windows 8 / Windows 7 / Windows Vista) / [**Agregar o quitar programas**] (Windows XP). La utilidad de la serie PJ-673 se habrá desinstalado.

NOTA

El controlador de impresora no se desinstala al desinstalar la utilidad de PJ-673. Desinstálelos uno por uno.


Uso de la utilidad de PJ-673

Antes de usar la utilidad de PJ-673



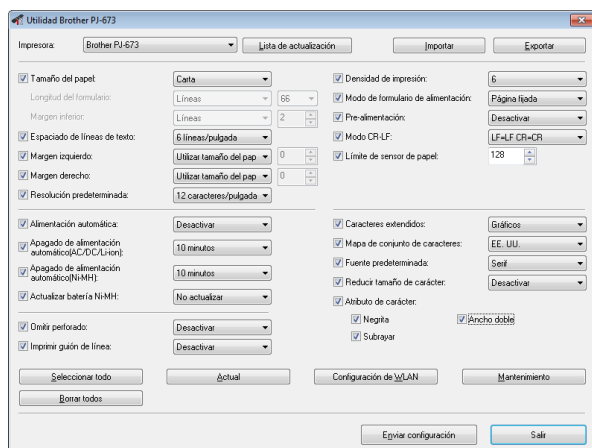
- Conecte la impresora a una toma de corriente de CA por medio del adaptador de CA.
- Asegúrese de que el controlador de impresora se haya instalado y se encuentre funcionando.
- Conecte la impresora a un ordenador Windows utilizando el cable USB, encienda la impresora y seleccione el modo USB.

Inicio de la utilidad de PJ-673



- Para transferir la configuración de la utilidad a la impresora, se necesita un ordenador Windows y un cable USB.
- La utilidad de PJ-673 solo se puede utilizar mediante una conexión USB. No se puede utilizar mediante una conexión LAN inalámbrica.

Para iniciar la utilidad de PJ-673, haga clic en **[Inicio]** - **[Todos los programas]** - **[Brother PocketJet]** - **[Utilidad Brother PJ-673]**.



Uso de la utilidad PJ-673

- 1 En la ventana principal de la utilidad de PJ-673, active las casillas de verificación de los parámetros que contengan la configuración que se puede cambiar.
- 2 Seleccione la configuración deseada en los menús desplegables o introduzca los valores deseados.
- 3 Haga clic en **[Enviar configuración]** para guardar la configuración en la impresora.

NOTA

Algunos parámetros se pueden ajustar por medio del cuadro de diálogo del controlador de impresora y por medio de la utilidad de PJ-673. Para los siguientes parámetros, la configuración especificada en el cuadro de diálogo del controlador de impresora es la prioritaria.

- [Tamaño del papel]**
- [Densidad]** (**[Densidad de impresión]**)
- [Modo de formulario de alimentación]**
- [Imprimir línea de puntos]**

La configuración que se especifica en el controlador de impresora se utiliza durante la impresión y queda guardada hasta que se apaga la impresora.

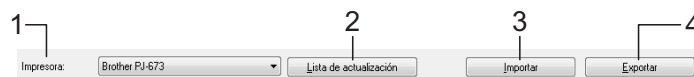
Cuando se vuelve a encender la impresora, la configuración especificada con la utilidad de PJ-673 se utiliza como predeterminada.

Parámetros

NOTA

- La mayoría de los usuarios no necesitan cambiar la configuración de la utilidad de PJ-673 que, por lo general, únicamente es pertinente cuando se imprimen datos de texto sencillos en un ordenador que no tiene instalado el controlador de impresora.
- Los parámetros comunes a todos los sistemas operativos incluyen encendido automático, apagado automático y prealimentación.

Modificación de la configuración de parámetros



1 Impresora

Muestra una lista de las impresoras compatibles que se encuentran conectadas al ordenador. Cuando se use la utilidad de PJ-673 para cambiar la configuración de impresora, se modificará la configuración de la impresora seleccionada en esta lista.

NOTA

En la lista Impresora solo se muestran las impresoras para los puertos USB. Las impresoras para puertos de red no aparecen en la lista.

2 Lista de actualización

Actualiza la lista de impresoras. Si conecta una impresora al ordenador o si se enciende una impresora mientras se ejecuta la utilidad de PJ-673, haga clic en este botón para actualizar la lista y seleccionar la impresora deseada.

La impresora agregada aparece junto a **[Impresora]** y se puede seleccionar.

3 Importar

Carga un archivo de configuración creado con la utilidad de PJ-673 que se guardó previamente por medio de la función de exportación.

NOTA

Si se utiliza el comando Importar para cargar un archivo de configuración guardado mediante el comando Exportar, en la ventana aparecerán los ajustes de configuración que había seleccionados al guardar el archivo.

4 Exportar

Guarda la configuración actual como un archivo de configuración.

NOTA

La configuración de la conexión LAN inalámbrica especificada en **[Configuración de WLAN]**, como **[SSID (nombre de red)]** y **[Clave WEP]**, no se guardará en el archivo de configuración.

Definición del tamaño de papel

1 Tamaño del papel: Carta

2 Longitud del formulario: Líneas 66

3 Margen inferior: Líneas 2

4 Espaciado de líneas de texto: 6 líneas/pulgada

5 Margen izquierdo: Utilizar tamaño del pap 0

6 Margen derecho: Utilizar tamaño del pap 0

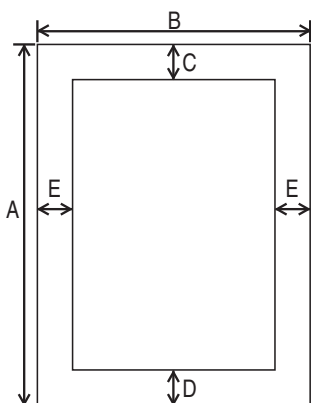
7 Resolución predeterminada: 12 caracteres/pulgada

1 Tamaño del papel

Configuraciones disponibles: [Carta], [A4], [Legal], [Personalizado]

Configuración predeterminada: [Carta]

Este parámetro determina el tamaño de papel predeterminado. Para tamaños de papel estándar, este parámetro también determina los márgenes predeterminados y la longitud de cada página impresa, como se muestra a continuación.



(Todas las medidas están en mm)

Tamaño del papel	A	B	C	D	E
Carta	279	216	2,5	5,8	4,3
A4	297	210	2,5	15	3,3
Legal	356	216	2,5	5,8	4,3

Cuando se selecciona [Personalizado], los siguientes parámetros determinan las especificaciones de página.

[Longitud del formulario]

[Margen inferior]

[Margen izquierdo]

[Margen derecho]

NOTA

Si este parámetro se cambia en el cuadro de diálogo del controlador de impresora, esa configuración tendrá prioridad.

2 Longitud del formulario

Las configuraciones disponibles varían en función de la configuración seleccionada en [Espaciado de líneas de texto].

Espaciado de líneas de texto	Líneas	Pulgadas
[6 líneas/pulgada]	6-127	1,00-21,16
[8 líneas/pulgada (0,125")]	8-127	1,00-15,87
[8 líneas/pulgada (0,12")]		0

Configuración predeterminada: [Líneas] (6)

Este parámetro solo se puede configurar cuando el [Tamaño del papel] se establece en [Personalizado].

La longitud de la hoja se determina especificando el número de líneas por página o la longitud en pulgadas de cada página.

- **Líneas** - La longitud de la hoja (es decir, la altura de la página) se determina por el número de líneas de texto por página (especificada aquí) y por la altura de cada línea (especificada en [Espaciado de líneas de texto]).

- **Pulgadas** - La longitud de la hoja se especifica en pulgadas.

Si cambia entre [Líneas] y [Pulgadas], la utilidad de PJ-673 recalculará la configuración automáticamente.

3 Margen inferior

Las configuraciones disponibles varían en función de la configuración seleccionada en [Espaciado de líneas de texto].

Espaciado de líneas de texto	Líneas
[6 líneas/pulgada]	3-126
[8 líneas/pulgada (0,125")]	4-126
[8 líneas/pulgada (0,12")]	

Configuración predeterminada: **[Líneas]** (3)
La configuración especificada para este parámetro es efectiva únicamente cuando **[Tamaño del papel]** se establece en **[Personalizado]**.

La altura del margen inferior se expresa en líneas de texto. Por ejemplo, si **[Margen inferior]** se establece en 6 líneas, y si **[Espaciado de líneas de texto]** se establece en 6 líneas por pulgada, la altura real del margen inferior será de 1 pulgada (25,4 mm). Tenga en cuenta que la altura mínima del margen inferior debe ser al menos de 0,5 pulgadas (12,7 mm). Por ejemplo, si **[Espaciado de líneas de texto]** se establece en 6 líneas por pulgada, **[Margen inferior]** deberá establecerse en al menos 3 líneas. La configuración máxima es la cantidad de líneas determinada por la configuración **[Longitud del formulario]** - 1.

4 Espaciado de líneas de texto

Configuraciones disponibles: **[6 líneas/pulgada]**, **[8 líneas/pulgada (0,125")]**, **[8 líneas/pulgada (0,12")]**

Configuración predeterminada: **[6 líneas/pulgada]**

Este parámetro determina la altura de cada línea de texto. Cuando **[Caracteres extendidos]** se establece en **[Gráficos]** para imprimir caracteres gráficos, le recomendamos que seleccione **[8 líneas/pulgada (0,12")]**, ya que estos son de 0,12 pulgadas (3,1 mm) de alto.

5 Margen izquierdo

Configuraciones disponibles: **[Utilizar tamaño del papel]**, **[Columnas]** (número de columnas que se pueden especificar)

Configuración predeterminada: **[Utilizar tamaño del papel]**

- **Utilizar tamaño del papel** - Se utilizan los márgenes predeterminados por la configuración de tamaño de papel, que proporcionan 8 pulgadas (203,2 mm) de ancho disponible para imprimir.
- **Columnas** - El margen izquierdo es igual al número de columnas (especificadas aquí) multiplicado por el ancho de las columnas especificadas. El ancho de cada columna se determina por la configuración **[Resolución predeterminada]**. Por ejemplo, si **[Margen izquierdo]** se establece en 12, y **[Resolución predeterminada]** se establece en **[12 caracteres/pulgada]**, el ancho real del margen izquierdo será

de 1 pulgada (25,4 mm). Tenga en cuenta que si **[Resolución predeterminada]** se establece en **[Proporcional]**, este cálculo utilizará 10 caracteres por pulgada.

El ancho máximo del margen izquierdo es de 4,5 pulgadas (114,3 mm).

6 Margen derecho

Configuraciones disponibles: **[Utilizar tamaño del papel]**, **[Columnas]** (número de columnas que se pueden especificar)

Configuración predeterminada: **[Utilizar tamaño del papel]**

- **Utilizar tamaño del papel** - Se utilizan los márgenes predeterminados por la configuración de tamaño de papel, que proporcionan 8 pulgadas (203,2 mm) de ancho disponible para imprimir.
- **Columnas** - El margen derecho es igual al número de columnas (especificadas aquí) multiplicado por el ancho de las columnas especificadas. El ancho de cada columna se determina por la configuración **[Resolución predeterminada]**. Por ejemplo, si **[Margen derecho]** se establece en 12, y **[Resolución predeterminada]** se establece en **[12 caracteres/pulgada]**, el ancho real del margen izquierdo será de 1 pulgada (25,4 mm). Tenga en cuenta que si **[Resolución predeterminada]** se establece en **[Proporcional]**, este cálculo utilizará 10 caracteres por pulgada.

El ancho máximo del margen derecho es una configuración que se traduce en 0,2 pulgadas (5,08 mm) de ancho de página para imprimir (el espacio entre los márgenes izquierdo y derecho).

7 Resolución predeterminada

Configuraciones disponibles: **[10 caracteres/pulgada]**, **[12 caracteres/pulgada]**, **[15 caracteres/pulgada]**, **[Proporcional]**

Configuración predeterminada: **[12 caracteres/pulgada]**

Este parámetro determina el ancho de caracteres. Cuando se seleccionan 10, 12 o 15 caracteres por pulgada, los caracteres tienen el mismo ancho. Por ejemplo, las letras "w" e "i" tendrán el mismo ancho. Cuando se selecciona **[Proporcional]**, el ancho de caracteres varía para cada carácter. Por ejemplo, la letra "w" será más ancha que la letra "i". Tenga en cuenta que la configuración seleccionada aquí afecta el ancho de los márgenes izquierdo y derecho.

Definición de las opciones de alimentación y papel de rollo

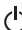
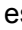
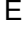
1	<input checked="" type="checkbox"/> Alimentación automática:	Desactivar
2	<input checked="" type="checkbox"/> Apagado de alimentación automático(AC/DC/Li-ion):	10 minutos
3	<input checked="" type="checkbox"/> Apagado de alimentación automático(Ni-MH):	10 minutos
4	<input checked="" type="checkbox"/> Actualizar batería Ni-MH:	No actualizar
5	<input checked="" type="checkbox"/> Omitir perforado:	Desactivar
6	<input checked="" type="checkbox"/> Imprimir guión de línea:	Desactivar

1 Alimentación automática

Configuraciones disponibles: **[Desactivar]**, **[Activar]**, **[Activar: Sin botón principal]**

Configuración predeterminada: **[Desactivar]**

Este parámetro determina el modo en que la impresora responde cuando se conecta a una toma de corriente de CA o CC.

- **Desactivar** - La impresora entra en modo espera y utiliza la energía mínima. Para encender la impresora, pulse el botón  (encendido).
- **Activar** - La impresora se enciende automáticamente. Esto resulta útil cuando es difícil acceder al botón  (encendido).
- **Habilitado: Sin botón principal** - La impresora se enciende automáticamente. El botón  (encendido) no se puede utilizar para apagar la impresora. Esto resulta útil en situaciones en las que el botón podría pulsarse sin querer. Para apagar la impresora, desconéctela de la toma de corriente de CA o CC.

2 Apagado de alimentación automático (AC/DC/Li-ion)

Configuraciones disponibles: **[Ninguna]**, **[10 minutos]**, **[20 minutos]**, **[30 minutos]**, **[40 minutos]**, **[50 minutos]**, **[60 minutos]**

Configuración predeterminada: **[Ninguna]**

Este parámetro determina la cantidad de tiempo que transcurre antes de que la impresora se apague automáticamente para ahorrar energía cuando se alimenta por un toma de corriente de CA o CC, o una batería Li-ion recargable. Si no se reciben datos durante la cantidad de tiempo especificada, la impresora se apagará.

3 Apagado de alimentación automático (Ni-MH)

Configuraciones disponibles: **[Ninguna]**, **[10 minutos]**, **[20 minutos]**, **[30 minutos]**, **[40 minutos]**, **[50 minutos]**, **[60 minutos]**

Configuración predeterminada: **[10 minutos]**

Este parámetro determina la cantidad de tiempo que transcurre antes de que la impresora se apague automáticamente para ahorrar energía cuando se alimenta por la batería de Ni-MH recargable. Si no se reciben datos durante la cantidad de tiempo especificada, la impresora se apagará.

Si la impresora se conecta a una toma de corriente de CA o CC y ya hay una batería Ni-MH recargable instalada, la configuración seleccionada para **[Apagado de alimentación automático (AC/DC/Li-ion)]** tendrá prioridad sobre este parámetro.

4 Actualizar batería Ni-MH

Configuraciones disponibles: **[No actualizar]**, **[Cada vez]**, **[Cada 5 veces]**, **[Cada 10 veces]**

Configuración predeterminada: **[No actualizar]**

Este parámetro determina la frecuencia con la que se actualiza la batería Ni-MH. Por ejemplo, si se selecciona **[Cada 5 veces]**, la batería Ni-MH recargable se actualizará una vez por cada cinco veces que se cargue.

Para obtener información sobre las operaciones de actualización y carga de la batería Ni-MH recargable, consulte *Carga de la batería Ni-MH recargable* en la página 4.

5 Omitir perforado

Configuraciones disponibles: **[Desactivar]**, **[Activar]**

Configuración predeterminada: **[Desactivar]**

Este parámetro se utiliza para dejar un margen de 1 pulgada (25,4 mm) en la parte superior y la parte inferior del papel. Esto resulta útil cuando se imprime en papel en rollo perforado, ya que la impresora no imprime sobre la perforación.

6 Imprimir línea de puntos

Configuraciones disponibles: [**Desactivar**], [**Activar**]

Configuración predeterminada: [**Desactivar**]

Este parámetro se utiliza para imprimir líneas de puntos entre páginas, lo que resulta útil cuando se imprime en papel de rollo. Establezca [**Modo de alimentación de hojas**] en [**Página fijada**] y, a continuación, seleccione [**Activar**]. Tenga en cuenta que las líneas de puntos se imprimen en el papel y no se perforan.

NOTA

Si este parámetro se cambia en el cuadro de diálogo del controlador de impresora, esa configuración tendrá prioridad.

Definición de la densidad de impresión y otras opciones

1	<input checked="" type="checkbox"/> Densidad de impresión:	6
2	<input checked="" type="checkbox"/> Modo de formulario de alimentación:	Página fijada
3	<input checked="" type="checkbox"/> Pre-alimentación:	Desactivar
4	<input checked="" type="checkbox"/> Modo CR-LF:	LF=LF CR=CR
5	<input checked="" type="checkbox"/> Límite de sensor de papel:	128

1 Densidad de impresión

Configuraciones disponibles: [0]-[10]

Configuración predeterminada: [6]

Este parámetro determina la densidad de impresión, que afecta a la oscuridad del documento que se imprime. Un valor más bajo produce una impresión más clara, mientras que un valor más alto produce una impresión más oscura.

Una impresión más oscura utiliza más energía de la batería, pero puede ser más fácil de leer si la fuente u otro contenido del documento está constituido por líneas estrechas. Si es importante ahorrar energía de la batería, seleccione un valor más bajo.

NOTA

Si este parámetro se cambia en el cuadro de diálogo del controlador de impresora, esa configuración tendrá prioridad.

2 Modo de alimentación de papel

Configuraciones disponibles:

[Sin alimentación], [Página fijada], [Final de página], [Final de página replegable]

Configuración predeterminada: [Página fijada]

Esta opción determina el modo en que se expulsa el papel y el modo en que la impresora responde a los comandos de alimentación de papel que recibe de cualquier fuente.

- **Sin alimentación** - No se alimenta papel al final de un trabajo. Dado que no se expulsa papel adicional cuando se alcanza el final del documento, esta configuración resulta útil cuando se utiliza papel en rollo sin perforaciones.

- **Página fijada** - Se alimenta papel al final de un trabajo de impresión para que este se ajuste a la longitud vertical del tamaño de página seleccionado (es decir, tamaño de Carta, Legal, A4 o el definido por el usuario). Seleccione esta configuración cuando utilice papel de hojas sueltas.

- **Final de página** - Se alimenta papel hasta que la impresora detecta que ya no hay más hojas en la ranura de carga o hasta que se hayan alimentado 355,6 mm de papel. Seleccione esta configuración cuando utilice papel perforado.

- **Final de página replegable** - Se alimenta papel hasta que el sensor detecta una marca preimpresa de final de página en el papel o en el final de la hoja. Cuando seleccione esta configuración, establezca [Tipo de papel] en [Rollo perforado replegable].

NOTA

Si este parámetro se cambia en el cuadro de diálogo del controlador de impresora, esa configuración tendrá prioridad.

3 Pre-alimentación

Configuraciones disponibles: [Desactivar], [Activar]

Configuración predeterminada: [Desactivar]

Si se selecciona [Activar], la impresora expulsará una longitud pequeña de papel al encenderse. Cuando utilice papel en rollo perforado o papel en rollo preimpreso, es aconsejable establecer este parámetro en [Desactivar].

4 Modo CR-LF

Configuraciones disponibles: [LF=LF CR=CR],
[LF=CR+LF CR=CR+LF]

Configuración predeterminada:

[LF=LF CR=CR]

Este parámetro determina el modo en que la impresora responde cuando se reciben los comandos LF y CR (caracteres ASCII 10 y 13). De forma predeterminada, el cabezal de impresión avanza hasta la siguiente línea con un comando LF (avance de línea) y regresa al margen izquierdo con un comando CR (retorno de carro).

Cuando el dispositivo envía datos a la impresora, puede enviar un comando LF o un comando CR al final de una línea para mover el cabezal hacia el margen izquierdo (por medio del comando CR) de la siguiente línea (por medio del comando LF). Sin embargo, algunos dispositivos envían únicamente un comando y, en estos casos, la impresora debe responder como si se hubieran enviado ambos comandos. Si su dispositivo envía solamente comandos LF o CR al final de las líneas, seleccione [LF=CR+LF CR=CR+LF].

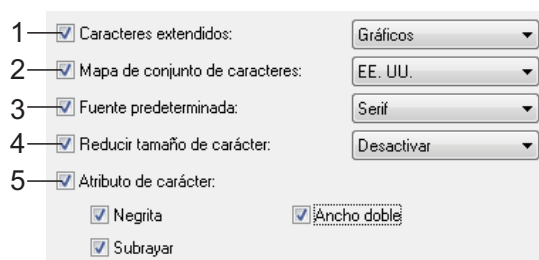
5 Límite del sensor del papel

Configuraciones disponibles: establecer un número (de 0 a 255)

Configuración predeterminada: [128]

Este parámetro determina el umbral del sensor de detección de papel.

Definición de la configuración de fuente interna



1 Caracteres extendidos

Configuraciones disponibles: [**Cursiva**], [**Gráficos**]

Configuración predeterminada: [**Gráficos**]

Este parámetro determina qué caracteres se utilizan cuando se imprimen caracteres ASCII de 128 a 255. Cuando se selecciona [**Cursiva**], se utilizan las versiones en cursiva de los caracteres ASCII de 32 a 127. Cuando se selecciona [**Gráficos**], se utilizan los caracteres que se muestran en la tabla de página 68.

2 Mapa de conjunto de caracteres

Configuraciones disponibles: [**EE. UU.**], [**Francia**], [**Alemania**], [**Reino Unido**], [**Dinamarca I**], [**Suecia**], [**Italia**], [**España I**], [**Japón**], [**Noruega**], [**Dinamarca II**], [**España II**], [**América Latina**], [**Corea**], [**Legal**]

Configuración predeterminada: [**EE. UU.**]

Este parámetro determina qué juego de caracteres se utiliza, lo que le permite imprimir caracteres especiales adecuados para el idioma seleccionado. Para obtener información, consulte la tabla de página 70.

3 Fuente predeterminada

Configuraciones disponibles: [**Serif**], [**Sans Serif**]

Configuración predeterminada: [**Serif**]

Este parámetro determina qué fuente incorporada se utiliza. Se incorporan una fuente Serif (similar a Courier) y una Sans Serif (similar a Letter Gothic).

4 Reducir tamaño de carácter

Configuraciones disponibles: [**Desactivar**], [**Activar**]

Configuración predeterminada: [**Desactivar**]

Este parámetro determina si el texto se imprime a tamaño reducido. El tamaño real del texto depende de la configuración seleccionada para [**Resolución predeterminada**], como se muestra a continuación.

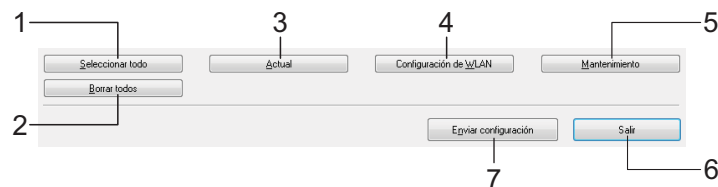
Resolución predeterminada	Tamaño reducido
10 caracteres/pulgada	16,67 caracteres/pulgada
12 caracteres/pulgada	20 caracteres/pulgada
Proporcional	La mitad del ancho de caracteres
15 caracteres/pulgada	No cambia

5 Atributo del carácter

Configuraciones disponibles: [**Negrita**], [**Ancho doble**], [**Subrayar**]

Este parámetro determina los atributos utilizados para el texto que se imprime.

Menú de la utilidad de PJ-673



1 Seleccionar todo

Haga clic en [**Seleccionar todo**] para seleccionar todas las casillas de verificación de la utilidad de PJ-673.

2 Borrar todos

Haga clic en [**Borrar todos**] para desactivar todas las casillas de verificación de la utilidad de PJ-673.

3 Actual

Haga clic en [**Actual**] para recuperar la configuración actual de la impresora seleccionada en el menú desplegable [**Impresora**].

4 Configuración de WLAN

Haga clic en [**Configuración de WLAN**] para especificar la configuración de la conexión LAN inalámbrica.

Al hacer clic en [**Configuración de WLAN**] recuperará la configuración actual de la impresora conectada y la mostrará en el cuadro de diálogo. Si no se pudiera recuperar la configuración actual, no aparecerá el cuadro de diálogo.

Configuración de WLAN

Dirección MAC: 88:13:12:74:8F:88

Configuración de WLAN

Modo de comunicación: Ad hoc

SSID (nombre de red): PJ-673_XXXX

Canal: 11

Método de autenticación: Sistema abierto

Modo de cifrado: WEP

Clave WEP:

Dirección IP

Método de arranque: STATIC

Dirección IP: 169 . 254 . 100 . 1

Máscara de subred: 255 . 255 . 0 . 0

Configuración de comunicación cuando esté activada: Mantener estado actual

Enviar configuración Cancelar

■ Dirección MAC

Muestra la dirección MAC de la impresora que haya en ese momento conectada.

■ Modo de comunicación

Seleccione el modo de comunicación. Ya se ha seleccionado el modo [**Ad hoc**].

■ SSID (nombre de red)

El SSID es el nombre que aparece cuando se busca el punto de acceso (red). Puede escribir caracteres entre el 1 y el 32 de ASCII.

■ Canal

Seleccione el canal de transmisión de datos.

■ Método de autenticación

Seleccione el modo de comunicación. Ya se ha seleccionado [**Sistema abierto**].

■ Modo de cifrado

Seleccione el método de encriptación. Hay dos opciones disponibles ([**Ninguno**] y [**WEP**]).

■ Clave WEP

Se puede escribir si en [**Modo de cifrado**] se ha establecido [**WEP**]. Se pueden escribir 5 o 13 caracteres ASCII. Si se escriben caracteres hexadecimales, se pueden escribir 10 o 26. La configuración predeterminada es **los últimos cinco dígitos** del número de serie de la impresora. Dependiendo de su ordenador, podría aparecer [**Clave de red**], [**Clave de seguridad**] o [**Frase de acceso**].

NOTA

La clave WEP suele aparecer como se muestra en A, independientemente de la configuración recuperada por la impresora al arrancar.

■ Configuración de la dirección IP

Seleccione el modo de comunicación. Ya se ha seleccionado [**STATIC**].

Limpieza del rodillo de sujeción de sujeción

La suciedad y restos en el rodillo de sujeción pueden hacer que el papel se alimente incorrectamente (con lo que la imagen impresa quedaría inclinada) y se degrade la calidad de la impresión (se distorsione la imagen impresa).

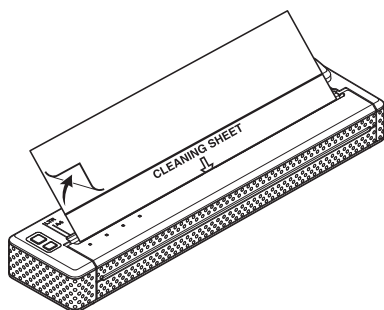
Siga el procedimiento que se describe a continuación para limpiar el rodillo de sujeción.

- 1 Asegúrese de que la impresora se encuentre encendida y de que no haya papel cargado.

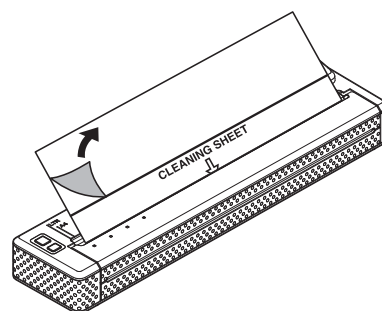
NOTA

Si se carga papel mientras intenta limpiar el rodillo de sujeción, se ejecutará una alimentación de hojas y el papel se expulsará.

- 2 Coloque la hoja de limpieza en la ranura de carga de papel. El texto "CLEANING SHEET" debe estar en vertical y de frente a la parte delantera de la impresora, como se muestra a continuación. El rodillo llevará la hoja de limpieza a la posición inicial.




- 3 Retire el papel que recubre la mitad superior de la hoja de limpieza, como se muestra a continuación.



NOTA

No retire el papel que recubre la mitad inferior de la hoja de limpieza.

- 4 Pulse el botón  (alimentación) durante más de dos segundos. La impresora alimentará el papel y expulsará la hoja de limpieza.

NOTA

- No intente limpiar el rodillo de sujeción con ningún material que no sea la hoja de limpieza.
- La hoja de limpieza únicamente debe utilizarse para limpiar el rodillo de sujeción. No la utilice para limpiar ninguna otra parte de la impresora.
- Póngase en contacto con Brother o su distribuidor para obtener una hoja de limpieza de reemplazo.

Limpieza del exterior de la impresora









Limpie el exterior de la impresora frotándolo con un paño seco.

NOTA

- No humedezca el paño ni permita que entre agua en la impresora.
 - No utilice benceno, alcohol, disolvente para pintura, limpiadores abrasivos, alcalinos ni ácidos. Este tipo de limpiadores pueden dañar la caja de la impresora.
-

Indicadores










Los indicadores se encienden y parpadean para indicar el estado de la impresora. En esta sección se utilizan los siguientes símbolos para explicar el significado de los diferentes colores y patrones de los indicadores.

-  o  o  El indicador está encendido en el color mostrado
-  o  o  El indicador parpadea en el color mostrado
-  o  El indicador parpadea en distintos colores, como se muestra
- El indicador está encendido o parpadea en cualquier color o patrón
- El indicador está apagado

Para obtener información sobre las causas de los errores y las soluciones, consulte *Advertencias de los indicadores* en la página 57 o *Solución de problemas* en la página 60.

Las indicaciones que muestra el indicador WIRELESS LAN son diferentes en modo de conexión LAN inalámbrica y en modo USB. El estado de la impresora se determina mediante el indicador POWER, el indicador DATA y el indicador STATUS.

Para consultar las diferencias en los modos de comunicación, consulte *Indicador WIRELESS LAN* en la página 56.

POWER	DATA	STATUS	WIRELESS LAN	Descripción
	<input type="checkbox"/>	<input type="checkbox"/>	<input type="checkbox"/>	Adaptador de CA, cable de alimentación de CC o batería Li-ion recargable en uso
	<input type="checkbox"/>	<input type="checkbox"/>	<input type="checkbox"/>	Batería Ni-MH recargable en uso
	<input type="checkbox"/>	<input type="checkbox"/>	<input type="checkbox"/>	Batería recargable en uso o con carga de batería completa
	<input type="checkbox"/>	 (Una vez cada 4 segundos)	<input type="checkbox"/>	Batería recargable en uso o con carga a la mitad de su capacidad
	<input type="checkbox"/>	 (Dos veces cada 4 segundos)	<input type="checkbox"/>	Batería recargable en uso o con carga baja
	<input type="checkbox"/>	 (Una vez por segundo)	<input type="checkbox"/>	Batería recargable en uso o se necesita cargar la batería

POWER	DATA	STATUS	WIRELESS LAN	Descripción
				La batería Ni-MH recargable se está descargando
				La batería Ni-MH recargable se está cargando
				Imprimiendo o recibiendo datos
				El búfer de memoria contiene datos no impresos
				Actualizando la memoria flash
				Actualizando la impresora
				La impresora está en modo de servicio (para la impresión de un informe de la impresora)
				Error en el sistema (solicite servicio)
				Error al iniciar la carga/descarga (batería Ni-MH recargable no instalada)
				Se agotó el tiempo durante la carga/descarga (batería Ni-MH recargable)
				El cabezal o el motor se están enfriando
				Error en la recepción de datos
				La impresora está en modo de arranque

■ Indicador WIRELESS LAN

POWER	DATA	STATUS	WIRELESS LAN	Descripción
			 (Una vez cada 3 segundos)	Wireless LAN encendida, no conectada
				Wireless LAN encendida, conectada
				Modo USB

Advertencias de los indicadores

Problema	Solución
El indicador POWER no se enciende	<p>La impresora no recibe alimentación.</p> <p>Si utiliza alimentación de CA o CC, asegúrese de que el adaptador de CA o el cable de CC esté bien conectado (consulte <i>Conexión de la impresora a una fuente de alimentación externa</i> en la página 2) y de que la toma de corriente de CA o CC esté encendida.</p> <p>Si utiliza una batería recargable, compruebe que está correctamente colocada.</p> <p>Si utiliza alimentación CC, verifique el fusible.</p>
Error al iniciar la carga/descarga (batería Ni-MH recargable no instalada)	<p>La impresora no detectó la batería Ni-MH recargable cuando intentó cargar la batería.</p> <p>Asegúrese de que la batería Ni-MH recargable está instalada adecuadamente y de que no haya cables rotos en la batería o en el conector. Para obtener más información, consulte <i>Instalación de la batería Ni-MH recargable</i> en la página 3.</p> <p>Si la batería Ni-MH recargable está conectada adecuadamente, es posible que se haya sobrecalentado al cargarse. Deje que la batería Ni-MH recargable se enfríe antes de cargar nuevamente. Si este problema se repite varias veces, reemplace la batería Ni-MH recargable.</p>
Se agotó el tiempo durante la carga/descarga (batería Ni-MH recargable)	<p>La batería Ni-MH recargable está tardando demasiado en cargarse (normalmente la batería se cargaría totalmente en 120 minutos).</p> <p>Reemplace la batería Ni-MH recargable.</p>
Datos recibidos en el búfer de memoria	<p>Los datos impresos se guardan en el búfer de memoria. Como la impresión no comienza hasta que se reciben todos los datos, si se interrumpe accidentalmente la conexión LAN inalámbrica durante la transmisión, los datos se guardan y la impresora queda en un estado en el que no puede imprimir. Apague la impresora y vuelva a encenderla.</p>

Problema	Solución
<p>El cabezal o el motor se están enfriando</p>	<p>El cabezal térmico o el motor están demasiado calientes.</p> <p>Cabezal: si el cabezal térmico se calienta demasiado, puede producir imágenes en el papel en áreas donde no se desea imprimir. Esta condición se da generalmente cuando se imprime un gran número de documentos con una gran cantidad de texto o una elevada densidad de impresión.</p> <p>Para evitarlo, la impresora se detendrá y volverá a imprimir después de que se enfríe el cabezal.</p> <p>Para evitar o retrasar la aparición de esta condición, imprima utilizando una densidad inferior, reduzca la cantidad de espacio negro impreso (por ejemplo, eliminando colores y sombras de fondo en gráficos y documentos de presentación) y asegúrese de que la impresora cuenta con la ventilación necesaria y no está ubicada en un espacio cerrado.</p> <p>Motor: No utilice la impresora de forma continua. Si se utiliza la impresora de manera continua, el motor puede sobrecalentarse. En este caso, la impresora se detendrá y volverá a imprimir después de que se enfríe el motor.</p> <p>NOTA</p> <p>Esta condición se puede dar con más frecuencia cuando la impresora se utiliza en grandes altitudes (más de 3.048 metros), debido a una menor densidad del aire disponible para enfriar la impresora.</p>
<p>Error en la recepción de datos</p>	<p>En el caso de inestabilidad en las comunicaciones, es posible que los datos no se reciban correctamente. Mejore las condiciones de comunicación y vuelva a establecer la conexión.</p>
<p>La impresora está en modo de arranque</p>	<p>Este problema debe ser resuelto.</p> <p>Póngase en contacto con su distribuidor o servicio de atención al cliente de Brother para recibir asistencia.</p>


NOTA

Para errores que no se hayan descrito anteriormente, consulte el capítulo siguiente, *Solución de problemas* en la página 60.

Impresión de un informe de la impresora

Esta función se utiliza para imprimir un informe de tamaño Carta de la configuración de la impresora sin necesidad de conectarla a un ordenador. (El informe cabe en un papel de tamaño A4.) El informe contiene la versión de firmware, calidad de imagen e información de configuración.

La configuración de conexión inalámbrica se imprime en esta página.

- 1 Asegúrese de que la impresora se encuentre encendida y de que no haya papel cargado.
- 2 Mantenga pulsado el botón  (alimentación) durante dos segundos o más hasta que el indicador DATA se ponga en rojo.
- 3 Coloque una hoja de papel térmico original de Brother en la ranura de carga de papel de la impresora. El informe se imprimirá automáticamente y, a continuación, la impresora volverá al estado de espera.

NOTA

Esta operación también se puede llevar a cabo con la utilidad de la serie PJ-673 (consulte *Configuración de unidad de impresión* en la página 52).

Información general

Si tiene problemas con la impresora, primero asegúrese de que ha realizado las siguientes tareas de manera correcta.

- Instale la batería o conecte la impresora a una de corriente CA o CC (consulte *Conexión de la impresora a una fuente de alimentación externa* en la página 2).
- Imprima la configuración de la impresora para comprobar que se puede imprimir (consulte *Impresión de un informe de la impresora* en la página 59).
- Permita la comunicación entre la impresora y el ordenador. Restablezca la conexión (consulte *Conexión de la impresora a un dispositivo iOS* en la página 11 o *Conexión de la impresora a un ordenador Windows* en la página 15).

Si continúa teniendo problemas, lea los consejos de solución de problemas que se presentan en este capítulo para obtener ayuda.

Problemas con el papel

Problema	Solución
El papel está atascado en la impresora	Consulte <i>Cómo retirar el papel atascado</i> en la página 39.
El papel pasa por la impresora, pero no aparece nada impreso	<ul style="list-style-type: none"> ■ Asegúrese de que el papel es térmico. ■ Asegúrese de que la superficie de impresión está hacia la parte posterior si se mira desde el frente de la impresora. ■ Compruebe la configuración de densidad de impresión (consulte <i>Configuración de las opciones del controlador de impresora</i> en la página 35).
El papel no pasa por la impresora, aunque el motor está en marcha	<p>Asegúrese de que la cubierta de liberación esté completamente cerrada.</p> <p>Asegúrese de estar utilizando papel térmico original de Brother. Un papel muy grueso podría no pasar por la impresora.</p> <p>Si continúa teniendo problemas, puede que la impresora esté dañada. Póngase en contacto con su distribuidor o servicio de atención al cliente de Brother para recibir asistencia.</p>


Problemas con la impresión de imágenes

Problema	Solución
La imagen impresa no está bien alineada	<p>Asegúrese de estar utilizando papel térmico de Brother y de que esté colocado correctamente (consulte <i>Impresión</i> en la página 33).</p> <p>Revise el rodillo de sujeción para ver si está sucio. Si lo está, tendrá que limpiarlo (consulte <i>Limpieza del rodillo de sujeción</i> en la página 53).</p>
La calidad de impresión es mala y la imagen es demasiado clara o muy oscura	<p>Ajuste la configuración de densidad mediante el controlador de impresora (consulte <i>Impresiones más claras o más oscuras</i> en la página 34).</p> <p>Asegúrese de estar utilizando papel térmico original de Brother.</p>
La imagen está comprimida y alargada en varios lugares	<p>Asegúrese de que la cubierta de liberación no haya quedado abierta durante la impresión. Si está abierta, ciérrela completamente.</p> <p>Compruebe que el papel no resbale dentro de la impresora. Si lo hace, asegúrese de que el rodillo de sujeción esté limpio (consulte <i>Limpieza del rodillo de sujeción</i> en la página 53).</p> <p>Asegúrese de estar utilizando papel térmico original de Brother. Antes de cargar papel, asegúrese de que no esté arrugado.</p>


Problema	Solución
El margen superior es incorrecto	<p>Asegúrese de que los márgenes se hayan configurado correctamente en la utilidad de la serie PJ-673 y en el programa del ordenador. Ajuste los márgenes superior e inferior según sea necesario.</p> <p>Asegúrese de no estar insertando el papel con demasiada fuerza en la ranura de carga de papel. Inserte siempre el papel con cuidado.</p>
Los márgenes laterales son incorrectos	<p>Asegúrese de que los márgenes se hayan configurado correctamente en la utilidad de la serie PJ-673 y en la aplicación. Ajuste el margen izquierdo según sea necesario.</p> <p>Asegúrese de que la aplicación, la impresora y el controlador de la impresora estén configurados para coincidir con el mismo tamaño de papel que está colocado en la impresora. Si el programa o el controlador de la impresora está configurado para imprimir en un papel de diferente ancho, la imagen no se imprimirá en la posición horizontal correcta. Ajuste la configuración según sea necesario.</p>
La página impresa no contiene los caracteres correctos	<p>Asegúrese de haber definido el juego de caracteres (fuente) correcto en el programa del ordenador. De ser necesario, cámbielo.</p> <p>Pruebe a cambiar la fuente utilizada en el documento.</p>
<p>No se detecta esta impresora cuando se conecta con USB</p> <p>No se detecta esta impresora cuando se conecta a través de una LAN inalámbrica</p>	<ul style="list-style-type: none"> ■ Si no se detecta y se está utilizando una conexión USB: <ul style="list-style-type: none"> Compruebe que el indicador WIRELESS LAN está apagado. Si el indicador WIRELESS LAN está encendido o parpadeando, la impresora estará en modo de conexión LAN inalámbrica. Cambie la impresora al modo USB. Para obtener información sobre el modo de comunicación, consulte <i>Alternar entre el modo de LAN inalámbrica y el modo USB</i> en la página 30. ■ Si no se detecta y se está utilizando una conexión LAN inalámbrica: <ol style="list-style-type: none"> 1 Compruebe que el indicador WIRELESS LAN está encendido o parpadeando. <ul style="list-style-type: none"> Si el indicador WIRELESS LAN está apagado, la impresora estará en modo USB. Cambie la impresora al modo de LAN inalámbrica. Para obtener información sobre el modo de comunicación, consulte <i>Alternar entre el modo de LAN inalámbrica y el modo USB</i> en la página 30. 2 Compruebe la configuración de la conexión LAN inalámbrica. <ul style="list-style-type: none"> Para imprimir la configuración de impresión, consulte <i>Impresión de un informe de la impresora</i> en la página 59. Consulte al administrador de red y, a continuación, cambie la configuración mediante la utilidad de PJ-673. Para obtener información sobre la utilidad, consulte <i>Utilidad de Brother PJ-673</i> en la página 40.

Problema	Solución
<p>Quiero imprimir utilizando una conexión LAN inalámbrica o una conexión USB</p>	<p>Configure la impresora para la conexión LAN inalámbrica y para la conexión USB. Si la impresora se configura únicamente para un método de comunicación, no se podrá alternar entre uno y otro.</p> <ul style="list-style-type: none"> ■ Si no se instaló el controlador de conexión LAN inalámbrica durante la instalación USB: <ul style="list-style-type: none"> a. Con la configuración predeterminada Consulte <i>Cómo agregar una impresora</i> en la página 19. b. Con la configuración predeterminada modificada Consulte <i>Configuración de la impresora (con la configuración predeterminada modificada)</i> en la página 22. <p>Si no puede imprimir después de realizar los pasos a. y b. Compruebe la conexión de red.</p> <p>Consulte <i>Configuración del ordenador Windows</i> en la página 17.</p> <p>Además, consulte <i>Alternar entre el modo de LAN inalámbrica y el modo USB</i> en la página 30.</p> <ul style="list-style-type: none"> ■ Si todavía no puede imprimir mediante la interfaz que desea utilizar, asegúrese de que ha seleccionado la interfaz correcta. <p>Cuando se haya instalado la impresora, se instalan los controladores Brother PJ-673 y Brother PJ-673 USB.</p> <p>Si sigue sin poder imprimir, consulte <i>Alternar entre el modo de LAN inalámbrica y el modo USB</i> en la página 30.</p> <ul style="list-style-type: none"> ■ Si no puede alternar la interfaz de impresión: Consulte <i>Alternar entre el modo de LAN inalámbrica y el modo USB</i> en la página 30.
<p>La conexión inalámbrica tarda un rato en establecerse</p>	<p>Desde la inicialización hasta el establecimiento de la conexión pasa un tiempo, por lo que puede llevar un minuto o más establecer la conexión LAN inalámbrica. Como el tiempo necesario puede variar en función del dispositivo y del entorno, consulte al fabricante del dispositivo. Para obtener más información sobre el tiempo de preparación de la conexión LAN inalámbrica de la impresora, consulte <i>Alternar entre el modo de LAN inalámbrica y el modo USB</i> en la página 30.</p>

Las páginas no se imprimen

Problema	Solución
<p>El indicador DATA permanece encendido en verde pero la impresora no imprime</p>	<ul style="list-style-type: none"> ■ La impresora no imprimió todos los datos recibidos. Espere a que termine. ■ Si no se cargó papel, coloque una hoja de papel nueva. ■ Si la impresora no imprime a pesar de haber papel cargado, retírelo y vuelva a colocarlo. ■ Pruebe a imprimir otra vez después de apagar la impresora y volver a encenderla. <p>NOTA</p> <p>Si la impresora está conectada mediante una LAN inalámbrica, la conexión se interrumpe al apagar la impresora. Al encender de nuevo la impresora, la conexión LAN inalámbrica requerirá unos 15 segundos para estar operativa de nuevo.</p> <hr/> <ul style="list-style-type: none"> ■ Puede haber problemas al enviar datos de texto ASCII simple a la impresora. Si falta un comando CR/LF al final de las líneas o el comando de alimentación de hojas no aparece al final de la última línea, la impresora puede estar esperando el envío de estos datos. Imprima otra página o pulse el botón  (alimentación) para alimentar papel.
<p>El programa del ordenador debería estar enviando datos a la impresora, pero el indicador DATA permanece en verde</p>	<ul style="list-style-type: none"> ■ Con una conexión USB: <ol style="list-style-type: none"> 1 Asegúrese de que el cable USB está conectado firme y correctamente. 2 Si el indicador WIRELESS LAN está encendido o parpadeando, la impresora estará en modo de conexión LAN inalámbrica. Cambie la impresora al modo USB. Para obtener información sobre el modo de comunicación, consulte <i>Alternar entre el modo de LAN inalámbrica y el modo USB</i> en la página 30. 3 Pruebe a utilizar otro cable USB. ■ Con una conexión LAN inalámbrica: <ol style="list-style-type: none"> 1 Si el indicador WIRELESS LAN está apagado, la impresora estará en modo USB. Cambie la impresora al modo LAN inalámbrica. Para obtener información sobre el modo de comunicación, consulte <i>Alternar entre el modo de LAN inalámbrica y el modo USB</i> en la página 30. 2 Compruebe que la configuración de la conexión LAN inalámbrica se ha especificado correctamente.

Las páginas se imprimen parcialmente

Problema	Solución
El indicador DATA se apaga cuando hay todavía una página en la impresora	<p>Es posible que el programa del ordenador no haya enviado una página completa de datos. Intente volver a imprimir el documento.</p> <p>El programa del ordenador podría haber enviado información incorrecta del tamaño de la página o es posible que el papel cargado tenga el tamaño equivocado. Compruebe que la configuración del tamaño de página sea la adecuada en el programa y en el controlador de la impresora. Asegúrese de que el tamaño de página especificado en el programa coincida con el papel cargado.</p> <p>Asegúrese de que la configuración [Modo de alimentación de hojas] del controlador de impresora no esté establecida en [Sin alimentación].</p> <p>Pruebe a pulsar el botón  (alimentación) para alimentar hojas manualmente.</p>
La impresora expulsa una página parcialmente impresa y el indicador DATA permanece encendido o parpadea en verde	Asegúrese de que la configuración del tamaño de papel en el programa del ordenador sea correcta.

Especificaciones del producto

Nombre del modelo	PJ-673
Dimensiones	255 (An.) x 55 (Pr.) x 40 (Al.) mm
Peso	Aproximadamente 480 g (sin la batería ni papel)
Impresión	
Método	Impresión térmica directa
Velocidad de impresión	Promedio: 9,4 segundos/página (en nuestro entorno estándar ¹)
Resolución	300 x 300 ppp
Área de impresión	Configúrela con el controlador de impresora (mín. 94,7 x 22,8 mm - máx. 208,5 x 2.531,6 mm)
Tamaño del papel	A4 (210 x 297 mm), Carta (216 x 279 mm), Legal (216 x 356 mm)
Alimentación (opcional)	
Batería	Batería Ni-MH recargable: 14,4 V Batería Li-ion recargable: 11,1 V
Adaptador	Adaptador de CA (15 V)
Adaptador para vehículo	Adaptador para mechero de vehículo (12 V (CC))
Autonomía de la batería ¹	Batería Ni-MH recargable: Aproximadamente 70 páginas Batería Li-ion recargable: Aproximadamente 300 páginas
Interfaz	
USB	USB Ver. 2.0 (alta velocidad) (mini-B, periférico)
LAN inalámbrica	LAN inalámbrica IEEE802.11b/g (modo ad-hoc) ³
Sistema operativo compatible ²	
Controlador de impresora	Windows 8 / Windows 7 / Windows Vista / Windows XP (USB, LAN inalámbrica)

¹ Estas cifras varían según el entorno. "Nuestro entorno estándar" es el siguiente:
Patrón JEITA J1 en tamaño de papel A4 e impresión continua. Interfaz USB y alimentación del adaptador de CA (velocidad de impresión) o alimentación de una batería cargada con el adaptador de CA (autonomía de la batería)
Densidad de impresión = 6 Temperatura del entorno = 25 °C (con una conexión LAN inalámbrica: 60 páginas con una batería Ni-MH recargable y 250 páginas con una batería Li-ion recargable).

² Con iOS 4.3 o posterior (LAN inalámbrica), se pueden añadir funciones de impresión creando aplicaciones. Consulte el SDK para iOS 4.3 o posterior (LAN inalámbrica) en el Brother Developer Center.

³ Para los usuarios de dispositivos móviles de Apple: Dependiendo del modelo de su dispositivo y de la versión del sistema operativo, es posible que no pueda conectarse a su impresora en el modo Ad-Hoc. Para obtener más información sobre la compatibilidad de su impresora con los dispositivos Apple, visite el sitio web de soporte de Brother en support.brother.com.

Nombre del modelo	PJ-673
Software	
Tamaño de fuente de la impresora	10, 12, 15 caracteres por pulgada y tamaños proporcionales
Tipo de fuente de la impresora	Serif y Sans Serif
Entorno	
Temperatura de funcionamiento	0-40 °C
Humedad de funcionamiento	30-80% (sin condensación)
Temperatura de almacenamiento	-15-50 °C
Humedad de almacenamiento	30-85% (sin condensación)

A

Juegos de caracteres

Tablas de códigos de caracteres

Para obtener información más detallada, descargue la Guía de referencia de comandos del Brother support web (support.brother.com).

Tabla de caracteres gráficos extendidos






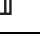
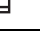
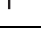
MSB>	0	1	2	3	4	5	6	7	8	9	A	B	C	D	E	F
LSB 0				0	@	P	`	p	Ç	É	á		L	⌌	α	≡
1			!	1	A	Q	a	q	ü	æ	í		⊥	⸮	β	±
2			“	2	B	R	b	r	é	Æ	ó		⸮	⸮	Γ	≤
3			#	3	C	S	c	s	â	ô	ú		⸮	⌌	π	≥
4			\$	4	D	T	d	t	ä	ö	ñ	⸮	—	⸮	Σ	∫
5			%	5	E	U	e	u	à	ò	Ñ	≠	⸮	F	σ	∫
6			&	6	F	V	f	v	â	û	a	≠	≠	π	μ	÷
7			‘	7	G	W	g	w	ç	ù	o	π	≠	≠	γ	≈
8			(8	H	X	h	x	ê	ÿ	¿	≠	⌌	≠	Φ	°
9)	9	I	Y	i	y	ë	Ö	⸮	≠	≠	∫	Θ	•
A			*	:	J	Z	j	z	è	Ü	⸮	≠	⌌	Γ	Ω	•
B			+	;	K	[k	{	ï	ø	½	≠	≠		δ	√
C			,	<	L	\	l		î	£	¼	≠	≠		∞	∞
D			-	=	M]	m	}	ì	¥	¡	≠	=		∅	²
E			.	>	N	^	n	~	Ä	Pt	«	≠	≠		€	▪
F			/	?	O	_	o		À	f	»	⸮	≠		∩	

Tabla de caracteres en cursiva

MSB>	0	1	2	3	4	5	6	7	8	9	A	B	C	D	E	F
LSB 0			SP	0	@	P	`	p			SP	0	@	P	`	p
1			!	1	A	Q	a	q			!	1	A	Q	a	q
2			"	2	B	R	b	r			"	2	B	R	b	r
3			#	3	C	S	c	s			#	3	C	S	c	s
4			\$	4	D	T	d	t			\$	4	D	T	d	t
5			%	5	E	U	e	u			%	5	E	U	e	u
6			&	6	F	V	f	v			&	6	F	V	f	v
7			'	7	G	W	g	w			'	7	G	W	g	w
8			(8	H	X	h	x			(8	H	X	h	x
9)	9	I	Y	i	y)	9	I	Y	i	y
A			*	:	J	Z	j	z			*	:	J	Z	j	z
B			+	;	K	[k	{			+	;	K	[k	{
C			,	<	L	\	l				,	<	L	\	l	
D			-	=	M]	m	}			-	=	M]	m	}
E			.	>	N	^	n	~			.	>	N	^	n	~
F			/	?	O	_	o				/	?	O	_	o	∅

Tabla de juegos de caracteres internacionales

	23	24	40	5B	5C	5D	5E	60	7B	7C	7D	7E
EE. UU.	#	\$	@	[\]	^	'	{		}	~
Francia	#	\$	à	°	Ç	§	^	'	é	ù	è	Ø
Alemania	#	\$	§	Ä	Ö	Ü	^	'	ä	ö	ü	ß
Reino Unido	£	\$	@	[\]	^	'	{		}	~
Dinamarca I	#	\$	@	Æ	Ø	Å	^	'	æ	ø	å	~
Suecia	#	¤	É	Ä	Ö	Å	Ü	é	ä	ö	å	ü
Italia	#	\$	@	°	\	é	^	ù	à	ò	è	ì
España I	Pts	\$	@	í	Ñ	¿	^	'	Ø	ñ	}	~
Japón	#	\$	@	[¥]	^	'	{		}	~
Noruega	#	¤	É	Æ	Ø	Å	Ü	é	æ	ø	å	ü
Dinamarca II	#	\$	É	Æ	Ø	Å	Ü	é	æ	ø	å	ü
España II	#	\$	á	í	Ñ	¿	é	'	í	ñ	ó	ú
América Latina	#	\$	á	í	Ñ	¿	é	ü	í	ñ	ó	ú
Corea	#	\$	@	[₩]	^	'	{		}	~
Legal	#	\$	§	°	'	"	¶	'	©	®	†	™

brother