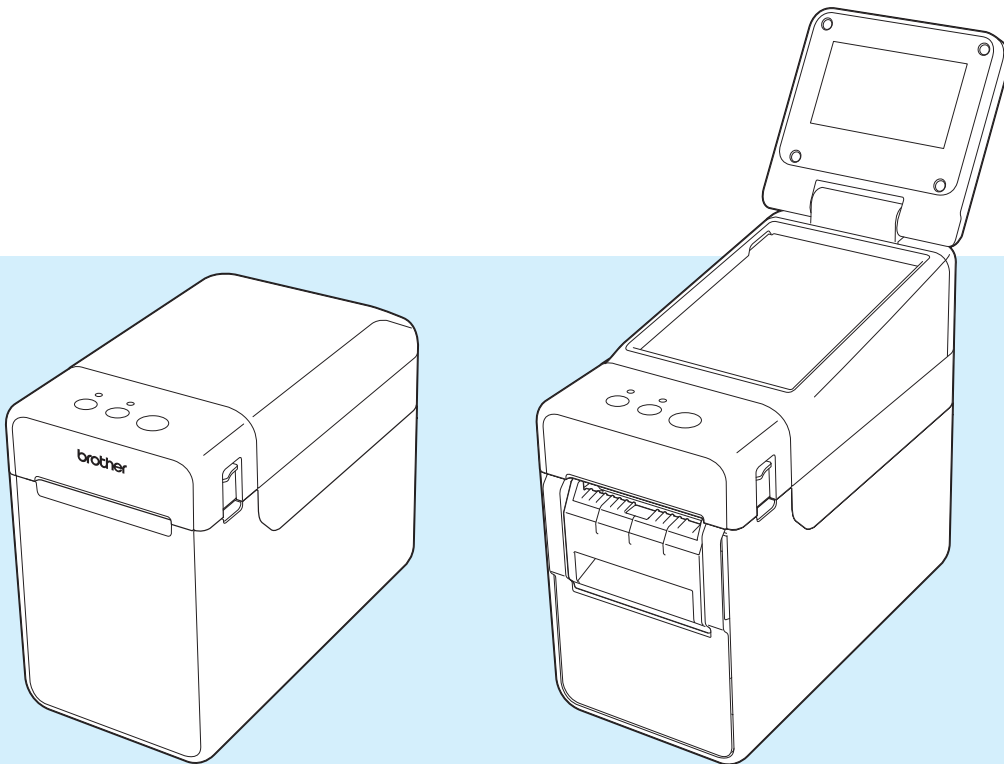


# ユーザーズガイド

TD-2130N  
TD-2130NSA



ご使用になる前に、必ず本書をお読みください。  
本書はお読みになったあとも、大切に保管し、  
いつでも見ることができるよう请您にしてください。

# はじめに

このたびは、感熱ラベルプリンター TD-2130N/2130NSA（以降、「本機」または「プリンター」）をお買い上げいただき、まことにありがとうございます。ご使用になる前に、必ず、「ユーザーズガイド」（本書）、「安全にお使いいただくために」、「クイックリファレンスガイド」、「ソフトウェアユーザーズガイド」、「ネットワークユーザーズガイド」、「クイックセットアップガイド」（TD-2130NSA のみ）をお読みください。本書はお読みになったあとも、いつでも手にとって見られるようにしてください。

以下のガイドは、付属の CD-ROM に収録されています。

- ユーザーズガイド
- ソフトウェアユーザーズガイド
- ネットワークユーザーズガイド

## 本書で使用されている記号

---

本書にある以下の記号は、重要度によって追加情報を表示するために使用します。

### 注意

この表示を無視して誤った取り扱いをすると、人が軽傷あるいは傷害を負う危険の可能性が あることを示しています。



この記号は、従っていただく情報や手順を表しています。  
もし手順に従っていただけない場合は、故障や誤動作の原因となる場合があります。




この記号は、本機をよりよく知っていただくための情報や手順、または機能的に使用していただくための情報や手順を表しています。

## 本書について

---

本書（PDF）は、CD-ROM で提供されています。



本書はパソコンで Adobe® Reader® を使用してご覧になる場合、リンク設定がある場所ではマウスポインターが  に変わります。その場合、クリックするだけで参照するページに移行します。

Adobe® Reader® の基本機能については、Adobe® Reader® ヘルプファイルを参照してください。

## イラストについて

---

プリンターの外観イラストは、TD-2130N を代表で使用しています。

モデル特有の機能の場合は、該当モデルのイラストを使用しています。

お使いのモデルによっては、本書で使用しているイラストとデザインが異なる場合があります。

# 目次

## 1 ご使用の前に 1

各部の名称.....	1
電源について.....	4
AC アダプターで接続する.....	4
プリンタードライバーとソフトウェアをインストールする.....	5
インストール画面について.....	5
USB ケーブルで接続する.....	6
有線 LAN で接続する.....	7
用紙情報を本機に登録する.....	10
プリンタードライバーをアンインストールする.....	11

## 2 印刷する 13

操作パネル.....	13
表示ランプについて.....	13
ボタンの機能.....	14
用紙をセットする.....	16
センサー位置を確認する.....	18
ロール紙をカットするには.....	19
本体設定情報の印刷.....	20
本機とパソコンを接続する.....	22
USB ケーブルで接続する.....	22
有線 LAN で接続する.....	22
印刷について.....	23
印刷する.....	23
印刷濃度の設定について.....	24
プリンタードライバーの設定.....	24

## 3 プリンター設定ツール 25

プリンター設定ツールについて.....	25
プリンター設定ツールをお使いになる前に.....	25
プリンター設定ツールを使用する.....	25
通信設定.....	27
設定画面について.....	27
メニューバー.....	28
有線 LAN / 無線 LAN 画面.....	30
Bluetooth 画面.....	32
複数台のプリンターに同様の設定内容を適用する.....	32
本体設定.....	33
各設定画面について.....	34
メニューバー.....	39
P-touch Template 設定.....	40
P-touch Template について.....	40
P-touch Template 設定画面.....	41
用紙サイズ設定.....	43
用紙サイズ設定画面.....	43
用紙サイズ設定を配布する.....	45

<b>4</b>	<b>その他の機能</b>	<b>47</b>
	マスストレージ機能 .....	47
	マスストレージ機能とは .....	47
	マスストレージ機能を使用する .....	47
	ウェブブラウザで管理する .....	48
	アプリケーション開発ツール (Software Development Kit <SDK>) .....	49
<b>5</b>	<b>お手入れ</b>	<b>50</b>
	印字ヘッドのお手入れ.....	50
	プラテンローラーのお手入れ.....	50
	用紙排出口のお手入れ.....	51
	ハクリユニット (TD-2130N : オプション品、TD-2130NSA : 標準搭載) のお手入れ.....	51
<b>6</b>	<b>表示ランプ</b>	<b>52</b>
	表示ランプ .....	52
<b>7</b>	<b>困ったときは</b>	<b>54</b>
	概要 .....	54
	困ったときは.....	54
	操作パネル&液晶ディスプレイ (TD-2130NSA のみ) の エラーメッセージ一覧 .....	63
<b>8</b>	<b>仕様</b>	<b>66</b>
	製品仕様 .....	66
<b>9</b>	<b>シリアルケーブル変換アダプター (オプション品 :PA-SCA-001) を使う</b>	<b>69</b>
	本機とパソコンをシリアルケーブル変換アダプターで接続する .....	69
	製品仕様 .....	69
<b>10</b>	<b>操作パネル&amp;液晶ディスプレイを使う (TD-2130NSA のみ)</b>	<b>70</b>
	各部の名称.....	70
	液晶ディスプレイについて.....	70
	画面表示 .....	70
	操作パネルについて .....	71
	操作パネルシートの交換方法.....	72
	操作パネル&液晶ディスプレイで印刷するには.....	74
	操作パネル&液晶ディスプレイの設定.....	75
	操作パネル&液晶ディスプレイで設定する .....	75
	ラベルデータを作成する .....	79
	テンプレートを作成する .....	79
	テンプレートにデータベースをリンクさせる.....	81
	ラベルデータをプリンターに転送する.....	83
	操作パネルの表示を選択する .....	84

ワンタッチパネルのキーに割り振るデータを設定する .....	85
ワンタッチパネルの作成方法 .....	86
ラベルを印刷する .....	86
基本パネルを使用して印刷する .....	86
ワンタッチパネルを使用して印刷する .....	88
プリンター内蔵の時計と異なる日時を入力して印刷する .....	89
バーコードリーダーを使用して印刷する .....	90
プリンター内のラベルデータについて（確認、削除、履歴） .....	90
時計バックアップ用リチウム電池の交換方法 .....	91
よくあるご質問 .....	92
製品仕様 .....	93

## **11 無線 LAN ユニット（オプション品 :PA-WI-001）を使う 94**

プリンタードライバーとソフトウェアをインストールする .....	94
無線 LAN で接続する前に .....	94
無線 LAN の設定方法を選択する .....	95
CD-ROM と USB ケーブルを使用して設定する .....	95
WPS 機能を使用して自動設定を行う .....	101
本機とパソコンを無線 LAN で接続する .....	104
製品仕様 .....	104

## **12 Bluetooth ユニット（オプション品 :PA-BI-001）を使う 105**

本機とパソコンを Bluetooth で接続する .....	105
印刷時に Bluetooth を使用して通信するには .....	106
製品仕様 .....	106

## **13 ハクリユニット（TD-2130N : オプション品（PA-LP-001）、TD-2130NSA : 標準搭載）を使う 107**

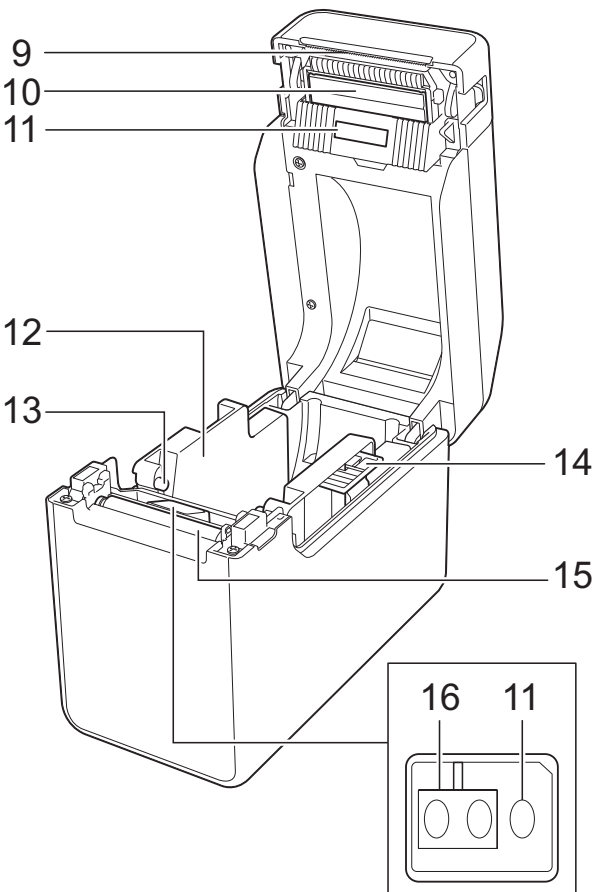
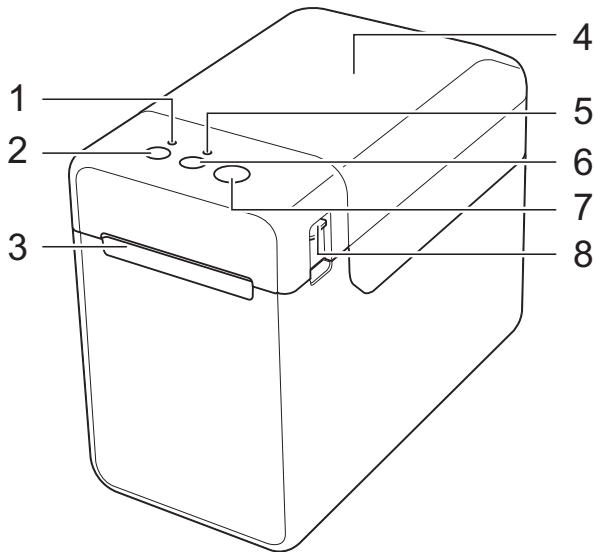
用紙をセットする .....	107
プリンタードライバーの設定をする .....	110
印刷したあとは .....	111
製品仕様 .....	111

## **14 Li-ion 充電電池／充電電池ホルダー（オプション品 :PA-BT-4000LI / PA-BB-001）を使う 112**

Li-ion 充電電池を装着する .....	112
Li-ion 充電電池を充電する .....	113
Li-ion 充電電池について .....	114
充電電池残量について .....	114
充電表示ランプについて .....	115
製品仕様 .....	115

## 各部の名称

前面  
(TD-2130N)

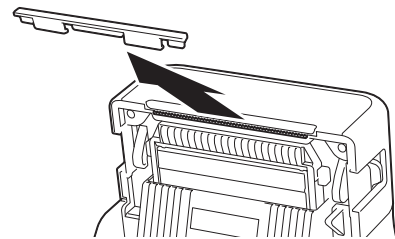


- 1 電源表示ランプ
- 2 電源ボタン (⏻)
- 3 用紙排出口
- 4 ロールカバー
- 5 状態表示ランプ (ステータス)
- 6 フィードボタン (⏪)
- 7 印刷ボタン
- 8 カバーオープンレバー
- 9 ティアバー  
ご購入時には、ティアバーカバーがついています。



## メモ

- ご使用前にティアバーの上についているカバーを外してください。



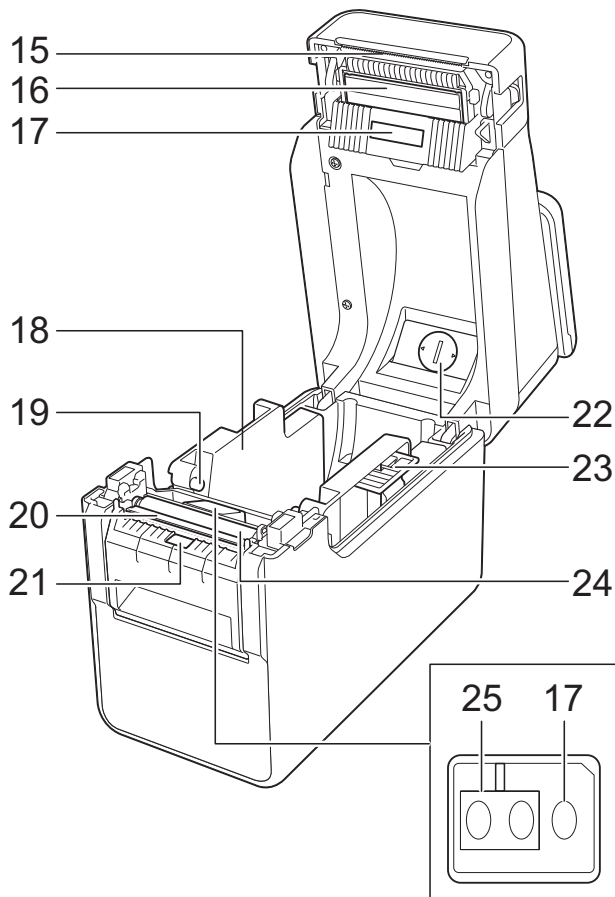
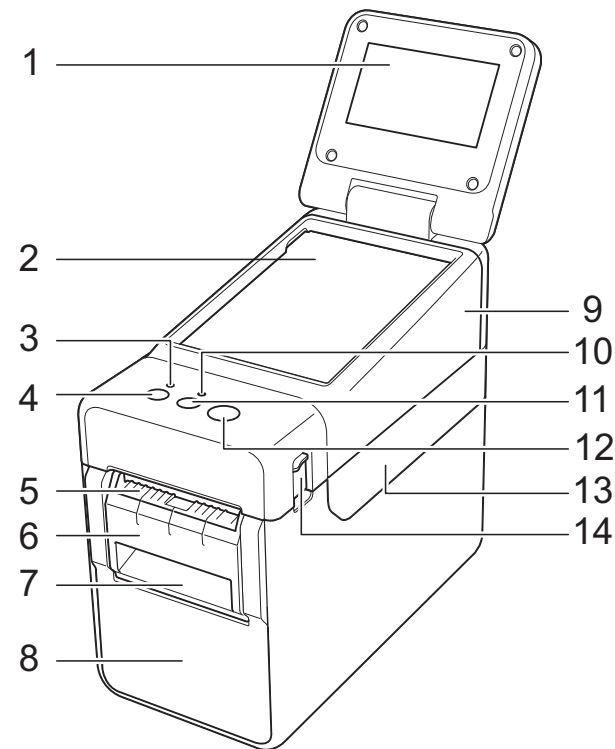
- 取り外したカバーは捨てないでください。  
本機を使用しないときは、けが防止のためにカバーをティアバーに取り付けてください。

### ⚠ 注意

ティアバーには直接手を触れないでください。  
ケガをする恐れがあります。

- 10 印字ヘッド
- 11 透過センサー
- 12 ロールガイド
- 13 用紙押さえ
- 14 ロールガイド調整レバー
- 15 プラテンローラー
- 16 反射センサー

前面  
(TD-2130NSA)

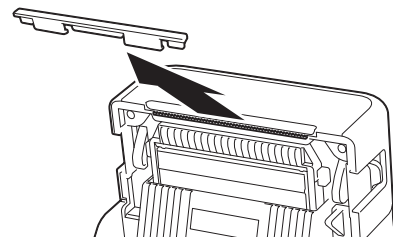


- 1 液晶ディスプレイ
- 2 操作パネル
- 3 電源表示ランプ
- 4 電源ボタン (⏻)
- 5 用紙排出口
- 6 ハクリフレーム
- 7 ハクリ紙排出口
- 8 ハクリユニット
- 9 操作パネルカバー
- 10 状態表示ランプ (ステータス)
- 11 フィードボタン (⏪)
- 12 印刷ボタン
- 13 ロールカバー
- 14 カバーオープンレバー
- 15 ティアバー

ご購入時には、ティアバーカバーがついて  
います。

 メモ

- ご使用の前にティアバーの上についているカ  
バーを外してください。



- 取り外したカバーは捨てないでください。  
本機を使用しないときは、けが防止のために  
カバーをティアバーに取り付けてください。

 注意

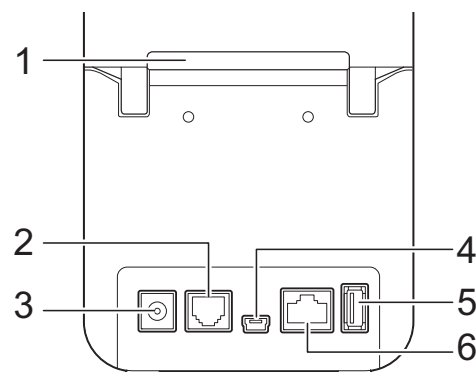
ティアバーには直接手を触れないでください。  
ケガをする恐れがあります。

- 16 印字ヘッド
- 17 透過センサー
- 18 ロールガイド
- 19 用紙押さえ
- 20 ハクリプレート



- 21 ハクリセンサー
- 22 電池カバー
- 23 ロールガイド調整レバー
- 24 プラテンローラー
- 25 反射センサー

## 背面



- 1 ファンフォールド用紙送り口
- 2 シリアルポート (RJ-25 コネクタ)
- 3 AC アダプタージャック
- 4 ミニ USB ポート (USB Mini-B コネクタ)
- 5 USB ホストインターフェイス
- 6 LAN ポート

## オプション品リスト

- 無線 LAN ユニット (PA-WI-001)
- Bluetooth ユニット (PA-BI-001)
- ハクリユニット (PA-LP-001)  
(TD-2130N のみ)
  - \* TD-2130NSA は標準搭載
- 充電池ホルダー (PA-BB-001)
- シリアルケーブル変換アダプター (PA-SCA-001)
- Li-ion 充電池 (PA-BT-4000LI)
- 4 個口集合充電器 (PA-4BC-4000)

## 電源について

本機は、AC アダプター（付属品）または Li-ion 充電電池（オプション品）により動作します。ご利用方法に合わせて、最適な電源を選択してご使用ください。

AC アダプターは、本機に直接電源を供給するので、大量印刷に適しています。

Li-ion 充電電池を装着すると、AC アダプターによる電源供給がない場所でも、本機を使用することができます。

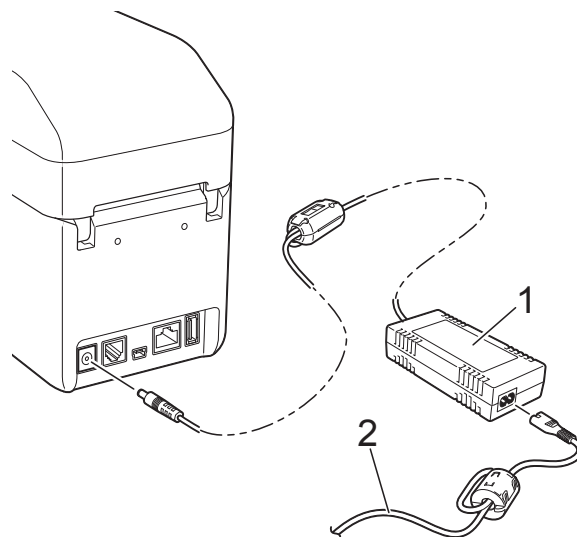
Li-ion 充電電池の使用方法について詳しくは、「Li-ion 充電電池／充電電池ホルダー（オプション品 :PA-BT-4000LI / PA-BB-001）を使う」（112 ページ）をご覧ください。

### AC アダプターで接続する


AC アダプターを本機と接続し、電源コードを電源コンセントに差し込んで電源を供給します。Li-ion 充電電池の充電を行う場合も同様に接続します。

- ① AC アダプターに本機を接続します。
- ② 電源コードを AC アダプターに接続します。
- ③ 電源コードを電源コンセントに差し込みます（AC100V、50/60 Hz）。

- ④ 本機の電源ボタン (⏻) を押して電源を入れます。電源表示ランプが緑色に点灯し、待機状態となります。



- 1 AC アダプター
- 2 電源コード

	コードを束ねたまま使用しないでください。
---	----------------------

# プリンタードライバーとソフトウェアをインストールする

プリンタードライバーとソフトウェアは、次の3種類の方法でインストールできます。

- USB ケーブルで接続する (6 ページ)
- 有線 LAN で接続する (7 ページ)
- 無線 LAN で接続する (無線 LAN ユニット取り付け時)

無線 LAN で接続を行う場合は、本機に無線 LAN ユニット (オプション品) を取り付ける必要があります。取り付け方法について詳しくは、無線 LAN ユニット (オプション品) の取扱説明書をご覧ください。無線 LAN の接続方法について詳しくは、「無線 LAN ユニット (オプション品 :PA-WI-001) を使う」(94 ページ) をご覧ください。

各手順は、Windows® 7 を例にしています。お使いのパソコンの OS によってインストール手順が異なる場合があります。

Windows® 7 以外の OS をお使いの場合は、該当する画面に置き換えてお読みください。また、インストールの手順は、予告なく変更されることがあります。

Windows® 8 をご使用の場合、PDF ファイルが表示できない、またはリンク機能等が動作しないことがあります。あらかじめ Adobe® Reader® を既定のプログラムに設定してからご使用ください。また、各種 web ページへのリンク機能が動作しないことがあります。あらかじめ Internet Explorer® を既定のプログラムに設定してからご使用ください。



インストールを始める前に管理者権限でログインしていることをご確認ください。

## インストール画面について



### 1 標準インストール

P-touch Editor 5.0、プリンタードライバー、P-touch Update Software、プリンター設定ツール、ユーザーズガイド、ソフトウェアユーザーズガイド、ネットワークユーザーズガイドを一括してインストールします。

### 2 ユーザーズガイド

ユーザーズガイド、ソフトウェアユーザーズガイド、ネットワークユーザーズガイドを表示、またはインストールします。

### 3 個別インストール

P-touch Editor 5.0、プリンタードライバー、P-touch Update Software、プリンター設定ツールを個別に選んでインストールします。

### 4 その他ソフトウェア

BRAdmin Light ユーティリティをインストール、または開発者ツールサイトを表示します。

### 5 サービスとサポート

サポートサイト (ブラザーソリューションセンター) を表示します。



### メモ

- 「標準インストール」でインストールする方法を説明しています。
- 本機とパソコンを USB ケーブルで接続すると、「プリンター設定ツール」を使用して、本機のさまざまな設定を行うことができます。「プリンター設定ツール」を使用して、本機の設定を行うには、プリンタードライバーのインストールが必要です。

## USB ケーブルで接続する

- 1 付属のCD-ROMをパソコンのCD-ROMドライブに挿入します。

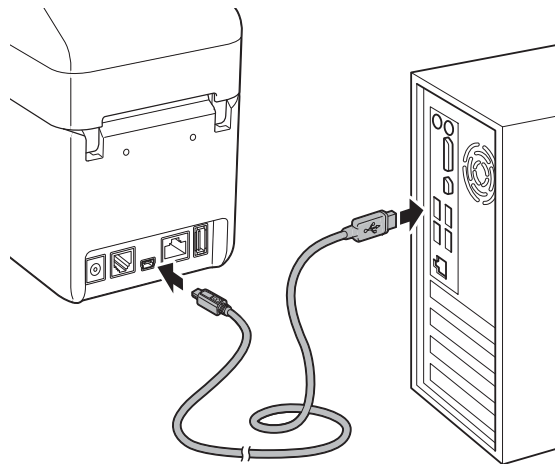
### メモ

- Windows<sup>®</sup> XP / Windows Vista<sup>®</sup> / Windows<sup>®</sup> 7 の場合：  
画面が自動で表示されないときは、CD-ROM ドライブフォルダ内を表示させて、**[start.exe]** をダブルクリックしてください。
- Windows<sup>®</sup> 8 の場合：  
画面が自動で表示されないときは、[スタート] 画面で **[Run start.exe]** をクリックするか、または、デスクトップ画面から CD-ROM ドライブフォルダ内を表示させて、**[start.exe]** をダブルクリックしてください。

- 2 [標準インストール] をクリックします。
- 3 使用許諾の内容を確認し、[同意] をクリックします。
- 4 [インストール] をクリックし、画面の指示に従ってインストールを進めます。
- 5 接続方法の選択画面が表示されたら、**[USB ケーブル]** を選択して **[次へ]** をクリックします。



- 6 画面の指示に従って本機を USB ケーブルでパソコンに接続し、電源を入れます。  
自動的にインストールが始まります。



- 7 P-touch Update Software を使用して、最新のプログラムの確認が可能です。**[P-touch Update Software を使用して、ソフトウェアを最新版へ更新を行いますか？ (更新にはインターネット環境が必要です)]** と表示されたら、**[はい]** または **[いいえ]** を選択してクリックします。

- 最新版のソフトウェアの確認や更新を行う場合は **[はい]** を選択し、手順 8 へ進んでください。

P-touch Editor5.1 にアップデートすると、100 種類以上の食品向けラベルテンプレートコレクションをダウンロードして使用できるようになります。

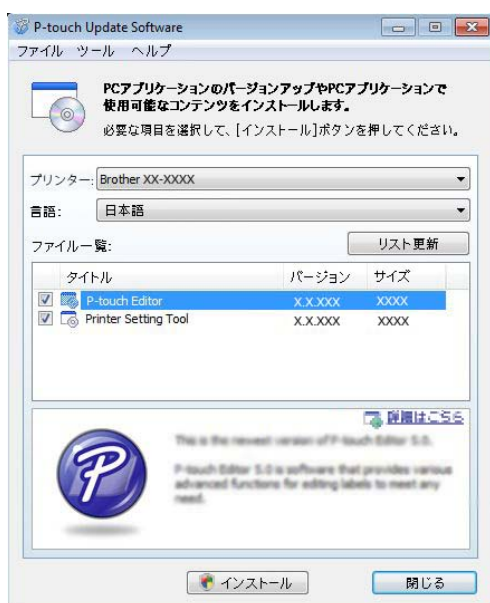
- 最新版のソフトウェアの確認や更新を行わない場合は **[いいえ]** を選択し、手順 9 へ進んでください。

### メモ

ここで **[いいえ]** をクリックしても、お好きな時に P-touch Update Software を起動して最新版のソフトウェアの確認や更新が行えます。デスクトップ上の P-touch Update Software アイコンをダブルクリックしてください。(お使いのパソコンがインターネットに接続されている必要があります。)

## 8 P-touch Update Softwareが起動します。

- [ファイル一覧] にプログラムが表示された場合は、そのプログラムが最新版です。チェックボックスにチェックが入った状態で [インストール] をクリックすると、そのプログラムをインストールできます。インストール終了のメッセージが表示されるまでお待ちください。



- [ファイル一覧] にプログラムが表示されない場合は、現在パソコンにインストールされているプログラムが最新版です。更新の必要はありません。[閉じる] をクリックしてください。

## 9 オンラインユーザー登録画面が表示された場合は、[OK] または [キャンセル] を選択してクリックします。

- [OK] を選択した場合は、インストールを完了する前に、オンラインユーザー登録ページが表示されます (推奨)。
- [キャンセル] を選択した場合は、そのままインストールを続けます。

## 10 [完了] をクリックします。インストールは完了しました。

### メモ

パソコンの再起動についてのメッセージが表示された場合は、[再起動] をクリックします。

## 有線 LAN で接続する

- 1 本機に LAN ケーブルを接続し、本機の電源を入れます。
- 2 付属の CD-ROM をパソコンの CD-ROM ドライブに挿入します。

### メモ

- Windows® XP / Windows Vista® / Windows® 7 の場合：  
画面が自動で表示されないときは、CD-ROM ドライブフォルダ内を表示させて、[start.exe] をダブルクリックしてください。
- Windows® 8 の場合：  
画面が自動で表示されないときは、[スタート] 画面で [Run start.exe] をクリックするか、または、デスクトップ画面から CD-ROM ドライブフォルダ内を表示させて、[start.exe] をダブルクリックしてください。

## 3 [標準インストール] をクリックします。

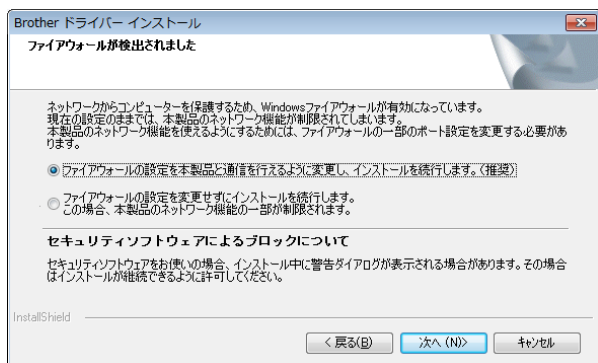
## 4 使用許諾の内容を確認し、[同意] をクリックします。

## 5 [インストール] をクリックし、画面の指示に従ってインストールを進めます。

- 6 接続方法の選択画面が表示されたら、**[有線 LAN 接続 (イーサネット)]** を選択して **[次へ]** をクリックします。

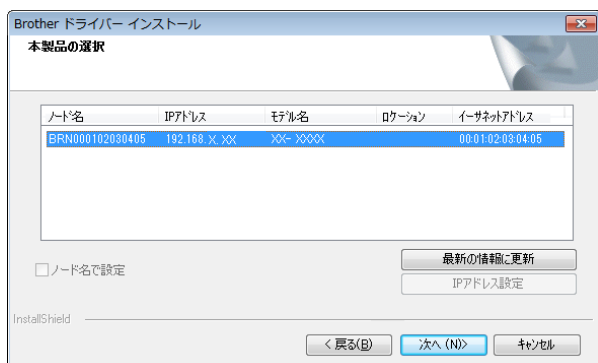


- 7 **[ファイアウォールが検出されました]** 画面が表示されたら、**[ファイアウォールの設定を本製品と通信を行えるように変更し、インストールを続行します。(推奨)]** を選択し、**[次へ]** をクリックします。



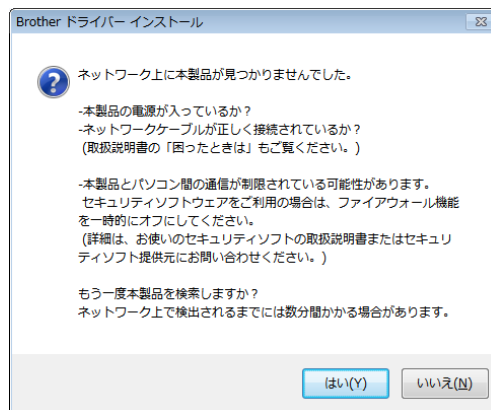
Windows® ファイアウォールを使用していない場合は、UDP ポート 137 および 161 へのアクセスを許可します。

- 8 一覧から本機を選択し、**[次へ]** をクリックします。



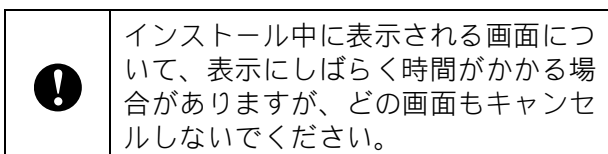
メモ

本機が検出されない場合は、以下の画面が表示されます。



画面の指示に従って設定を確認してください。

- 9 ドライバーとソフトウェアのインストールが始まります。



メモ

- Windows Vista® / Windows® 7 / Windows® 8 をお使いの場合：  
**[Windows セキュリティ]** 画面が表示されたら、インストールを正しく完了するために、チェックボックスにチェックを入れて、**[インストール]** をクリックしてください。
- セキュリティ設定の内容によっては、Windows セキュリティやアンチウイルスソフトウェアの画面が表示されることがあります。許可をして、インストールを続行してください。

- 10 P-touch Update Software を使用して、最新のプログラムの確認が可能です。**[P-touch Update Software を使用して、ソフトウェアを最新版へ更新を行いますか？（更新にはインターネット環境が必要です）]** と表示されたら、**[はい]** または **[いいえ]** を選択してクリックします。

- 最新版のソフトウェアの確認や更新を行う場合は **[はい]** を選択し、手順 11 へ進んでください。

P-touch Editor5.1 にアップデートすると、100 種類以上の食品向けラベルテンプレートコレクションをダウンロードして使用できるようになります。

- 最新版のソフトウェアの確認や更新を行わない場合は **[いいえ]** を選択し、手順 12 へ進んでください。

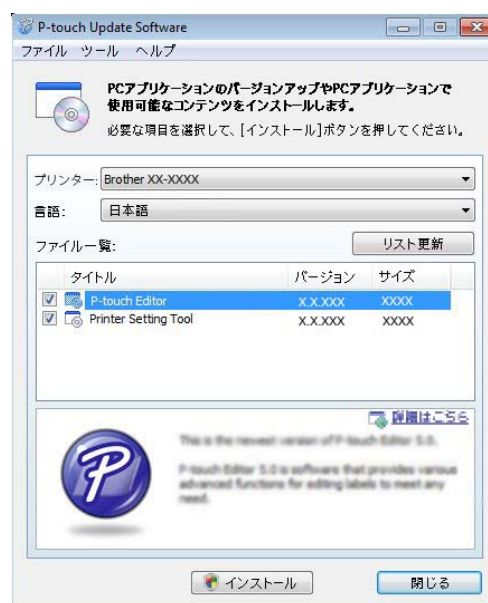


### メモ

ここで **[いいえ]** をクリックしても、好きな時に P-touch Update Software を起動して最新版のソフトウェアの確認や更新が行えます。デスクトップ上の P-touch Update Software アイコンをダブルクリックしてください。（お使いのパソコンがインターネットに接続されている必要があります。）

- 11 P-touch Update Software が起動します。

- **[ファイル一覧]** にプログラムが表示された場合は、そのプログラムが最新版です。チェックボックスにチェックが入った状態で **[インストール]** をクリックすると、そのプログラムをインストールできます。インストール終了のメッセージが表示されるまでお待ちください。



- **[ファイル一覧]** にプログラムが表示されない場合は、現在パソコンにインストールされているプログラムが最新版です。更新の必要はありません。**[閉じる]** をクリックしてください。

- 12 オンラインユーザー登録画面が表示された場合は、**[OK]** または **[キャンセル]** を選択してクリックします。

- **[OK]** を選択した場合は、インストールを完了する前に、オンラインユーザー登録ページが表示されます（推奨）。
- **[キャンセル]** を選択した場合は、そのままインストールを続けます。

- 13 **[完了]** をクリックします。インストールは完了しました。



## メモ

パソコンの再起動についてのメッセージが表示された場合は、**[再起動]** をクリックします。

## 用紙情報を本機に登録する

本機を正しく動作させるために、使用する用紙サイズ情報を本機に登録します。

- 1 本機とパソコンを **USB** ケーブルで接続します。
- 2 インストールした「**プリンター設定ツール**」の **[用紙サイズ設定]** でご使用の用紙サイズ情報（ラベルの幅、長さ、ラベルの間隔など）を設定して、追加してください。  
追加した用紙サイズ情報リストの **[インポート]**、**[エクスポート]**、**[印字基点補正]** および **[エネルギーランク]** の調整を行うこともできます。
- 3 **[用紙サイズ設定]** 画面の **[オプション]** ボタンから **[本体に用紙に登録する]** を選択して、本機にご使用の用紙サイズ情報を登録します。  
詳しくは、「用紙サイズ設定」（43 ページ）をご覧ください。



## プリンタードライバーをアンインストールする

次の手順内の「TD-XXXX」はご購入のモデル名に置き換えてお読みください。


この操作は本機からの印刷が不要になった場合、または本機のプリンタードライバーをインストールし直す場合にのみ、行ってください。

### Windows® XP の場合


- 1 本機とパソコンが接続されていて、電源が入っている場合は、電源ボタン (⏻) を長押しして、電源を切ってください。
- 2 [スタート] - [コントロールパネル] - [プリンタとその他のハードウェア] - [プリンタと FAX] の順番に選択します。
- 3 [Brother TD-XXXX] を選択し、[ファイル] - [削除] をクリック、またはアイコン上で右クリックして [削除] を選択します。
- 4 [ファイル] - [サーバーのプロパティ] を選択します。[プリントサーバーのプロパティ] 画面が表示されます。
- 5 [ドライバ] タブをクリックして、[Brother TD-XXXX] を選択します。[削除] をクリックします。
- 6 [プリントサーバーのプロパティ] 画面を閉じます。プリンタードライバーのアンインストールが完了しました。

### Windows Vista® の場合

- 1 本機とパソコンが接続されていて、電源が入っている場合は、電源ボタン (⏻) を長押しして、電源を切ってください。

- 2  - [コントロールパネル] - [ハードウェアとサウンド] - [プリンタ] の順番に選択します。
- 3 [Brother TD-XXXX] を選択し、[このプリンタを削除] をクリック、またはアイコン上で右クリックして [削除] を選択します。
- 4 [プリンタ] 画面内で右クリックして、[管理者として実行] - [サーバーのプロパティ...] を選択します。権限確認画面が表示されたら、[続行] をクリックします。[ユーザーアカウント制御] 画面が表示されたら、パスワードを入力して [OK] をクリックします。[プリントサーバーのプロパティ] 画面が表示されます。
- 5 [ドライバ] タブをクリックして、[Brother TD-XXXX] を選択し、[削除...] をクリックします。
- 6 [ドライバーとパッケージを削除する] を選択して、[OK] をクリックします。
- 7 [プリントサーバーのプロパティ] 画面を閉じます。プリンタードライバーのアンインストールが完了しました。

### Windows® 7 の場合

- 1 本機とパソコンが接続されていて、電源が入っている場合は、電源ボタン (⏻) を長押しして、電源を切ってください。
- 2  - [デバイスとプリンター] を選択します。
- 3 [Brother TD-XXXX] を選択し、[デバイスを削除] をクリック、またはアイコン上で右クリックして [デバイスを削除] を選択します。ユーザーアカウント制御画面が表示されたら、パスワードを入力して [はい] をクリックします。

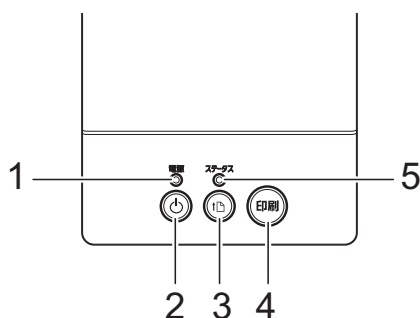
- 4 [デバイスとプリンター] 画面で [FAX] または [Microsoft XPS ドキュメントライター] を選択し、メニューバーに表示された [プリントサーバープロパティ] をクリックします。
- 5 [ドライバー] タブをクリックして、[ドライバー設定の変更] をクリックします。ユーザーアカウント制御画面が表示されたら、パスワードを入力して [はい] をクリックします。[Brother TD-XXXX] を選択して、[削除 ...] をクリックします。
- 6 [ドライバーとパッケージを削除する] を選択して、[OK] をクリックします。画面の指示に従ってアンインストールを進めてください。
- 7 [プリントサーバーのプロパティ] 画面を閉じます。プリンタードライバーのアンインストールが完了しました。
- 5 [ドライバー] タブをクリックして、[ドライバー設定の変更] をクリックします。ユーザーアカウント制御画面が表示されたら、パスワードを入力して [はい] をクリックします。[Brother TD-XXXX] を選択して、[削除 ...] をクリックします。
- 6 [ドライバーとパッケージを削除する] を選択して、[OK] をクリックします。画面の指示に従ってアンインストールを進めてください。
- 7 [プリントサーバーのプロパティ] 画面を閉じます。プリンタードライバーのアンインストールが完了しました。

## Windows® 8 の場合

- 1 本機とパソコンが接続されていて、電源が入っている場合は、電源ボタン (⏻) を長押しして、電源を切ってください。
- 2 [アプリ] 画面で [コントロールパネル] - [ハードウェアとサウンド] - [デバイスとプリンター] の順番に選択します。
- 3 [Brother TD-XXXX] を選択し、[デバイスを削除] をクリック、またはアイコン上で右クリックして [デバイスを削除] を選択します。ユーザーアカウント制御画面が表示されたら、パスワードを入力して [はい] をクリックします。
- 4 [デバイスとプリンター] 画面で [FAX] または [Microsoft XPS ドキュメントライター] を選択し、メニューバーに表示された [プリントサーバープロパティ] をクリックします。

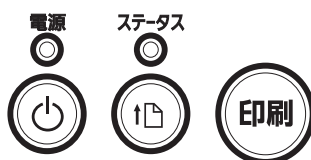
## 操作パネル

操作パネルには、以下のボタンと表示ランプがあります。



- |                |                   |
|----------------|-------------------|
| 1 電源表示ランプ      | 4 印刷ボタン           |
| 2 電源ボタン (⏻)    | 5 状態表示ランプ (ステータス) |
| 3 フィードボタン (↑📄) |                   |

## 表示ランプについて



各表示ランプは緑色、赤色、またはオレンジ色で点灯や点滅することにより、本機の状態を示します。詳しくは、「表示ランプ」(52 ページ) をご覧ください。

## ボタンの機能

電源ボタン (⏻) の機能	操作
電源を入れる	本機の電源が切れている状態で、電源ボタン (⏻) を押します。電源表示ランプが点灯します。
電源を切る	本機の電源が入っている状態で、電源表示ランプが消灯するまで電源ボタン (⏻) を長押しします。「プリンター設定ツール」の [本体設定] で、[オートパワーオフ] が設定されている場合は、設定された時間を経過すると自動的に電源が切れます。

フィードボタン (⏮) の機能	操作
用紙を送る	<p>プリンター本体で、用紙の種類が [ダイカットラベル] または [マーク付きメディア] に設定されている場合： フィードボタン (⏮) を押すと、用紙が印刷位置まで自動的に送られます。</p> <p>用紙の種類が [長尺テープ] に設定されている場合： フィードボタン (⏮) を押すと、用紙が約 25.4mm 送られます。</p> <p>工場出荷時の初期値は、[長尺テープ] になっています。</p> <p>用紙サイズ情報は「プリンター設定ツール」の [用紙サイズ設定] で本機に登録します。詳しくは、「用紙情報を本機に登録する」(10 ページ) をご覧ください。</p>
無線 LAN 接続設定をする (WPS)	無線 LAN 接続が有効の状態でのボタンを長押し (約 5 秒) すると、無線 LAN 接続やプリンタードライバーのインストールなどを簡単に行うことができます。ただし、お使いの無線 LAN アクセスポイント/ルーターが WPS (Wi-Fi Protected Setup) に対応している必要があります。詳しくは「WPS 機能を使用して自動設定を行う」(101 ページ) をご覧ください。
Bluetooth 接続の切り替えを行う	無線 LAN 接続が無効の状態でのボタンを長押し (約 5 秒) すると、Bluetooth 接続の有効/無効が切り替わります。詳しくは、「本機とパソコンを Bluetooth で接続する」(105 ページ) をご覧ください。

印刷ボタンの機能	操作
あらかじめ設定した動作を実行する	本機がアイドルモードで起動している状態でこのボタンを押すと、「プリンター設定ツール」の [本体設定] で設定した動作を実行します。詳しくは、「印刷キー機能設定」(35 ページ) をご覧ください。
本体設定情報を印刷する	ロール紙がセットされていることを確認し、印刷ボタンを長押し (1 秒以上) すると、本体設定情報の印刷が開始されます。詳しくは、「本体設定情報の印刷」(20 ページ) をご覧ください。
マストレージ領域に保存したファイルを実行する	本機がマストレージモードで起動している状態でこのボタンを押すと、マストレージ領域に保存したコマンドファイルを実行します。
ナンバリングの初期化	電源表示ランプと状態表示ランプ (ステータス) がオレンジ色で 3 回点滅するまで、印刷ボタンを 5 秒以上、長押しします。

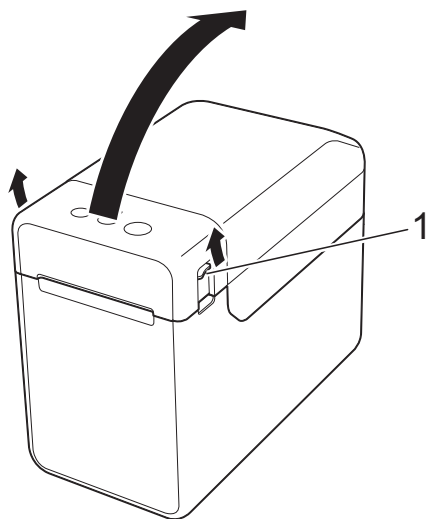
複数のボタンを使うもの	操作
本機をマスのトレージモードで起動する	印刷ボタンを押したまま、電源ボタン (⏻) を長押しすると、本機がマスのトレージモードで起動します。詳しくは、「マスのトレージ機能」(47 ページ) をご覧ください。

## 用紙をセットする

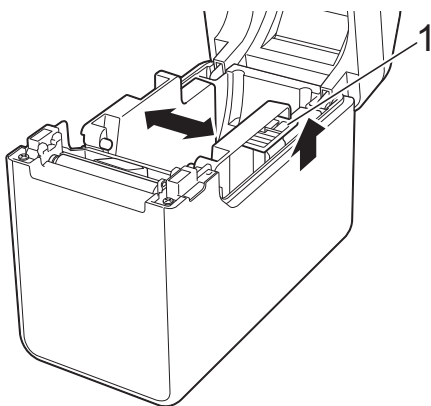


ロール紙は、弊社の純正品をご使用ください。  
ただしブラザー標準品に、ファン  
フォールド紙はございません。

- 1 電源ボタン (⏻) を長押しして、電源を切ります。  
どちらか一方のカバーオープンレバー (1) を上に押しながら、ロールカバーを開けます。



- 2 ロールガイド調整レバー (1) を引き上げながら、ロールガイドを本機内側いっぱいまで広げます。



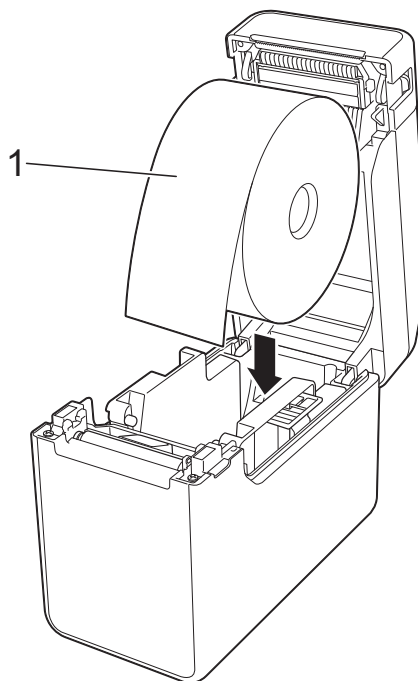
### メモ

お買い上げ直後の場合、ロールガイドは本体内側いっぱいまで広げられています。

- 3 用紙をセットして、ロールカバーを閉めます。

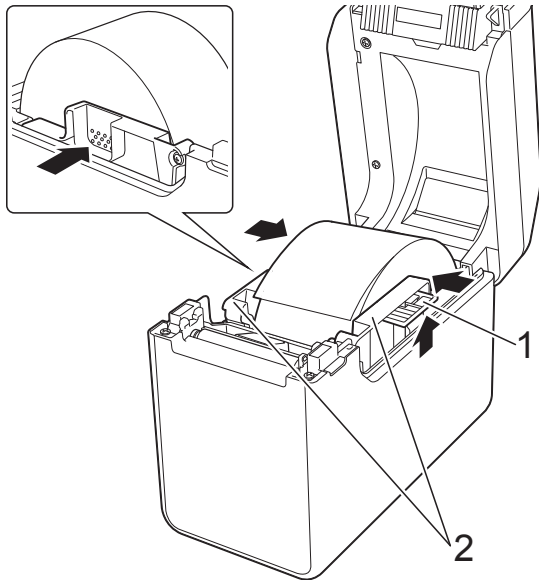
#### ■ RD ロールの場合

- 1 図のように、印刷面 (1) を上にして RD ロールを挿入します。

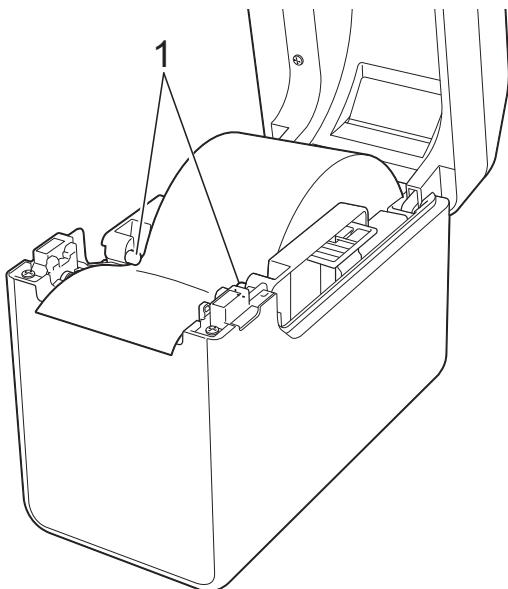


- RD ロールは、ロール外径 127 mm 以下のものをお使いください。TD シリーズ用の RD ロールをご使用ください。サイズによっては、ご利用にならない RD ロールがあります。
- RD ロールは正しい向きで挿入してください。挿入する向きを間違えると、正しい面に印刷されません。
- 印刷面が内側になっている用紙を使用する場合は、印刷面が上側になるように、手順 ③ の 1 の図とは RD ロールの向きを逆にして挿入してください。

- 2** ロールガイド調整レバー (1) を引き上げながら、ロールガイド (2) を両側から押して、用紙の幅にあわせます。

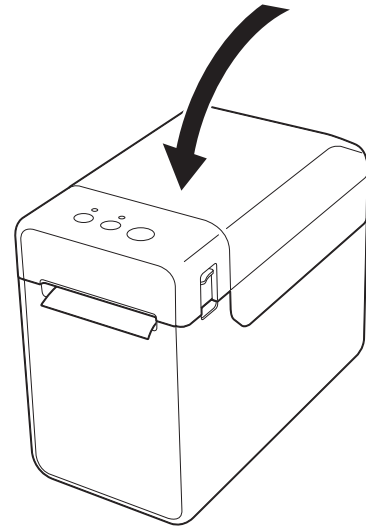


- 3** ロール紙の端を用紙押さえ (1) の下を通してセットします。



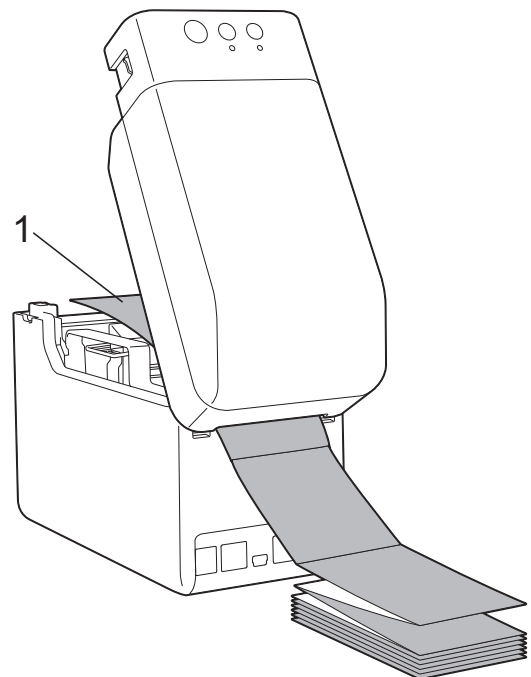
- 4** ロール紙の先端を用紙排出口から少し出し、プラテンローラーの中央に置きます。

- 5** ロールカバーの中央を押して、カバーを閉めます。カチッと音になるまでしっかり押ししてください。



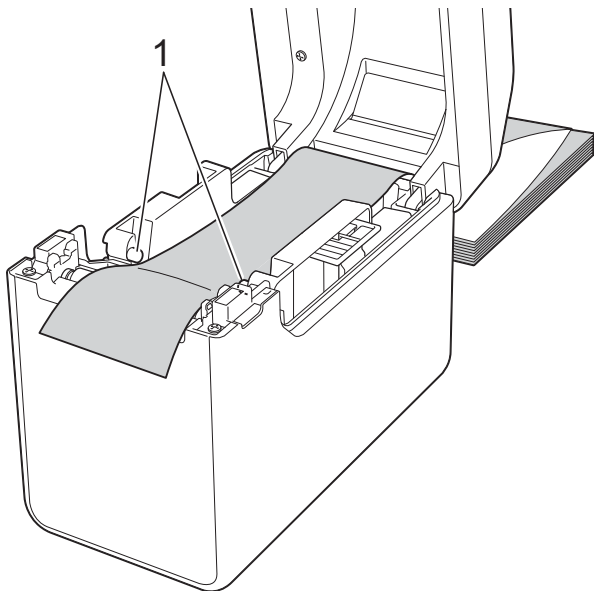
■ ファンフォールド紙の場合

- 1** 図のような向きで、ファンフォールド紙を挿入します。

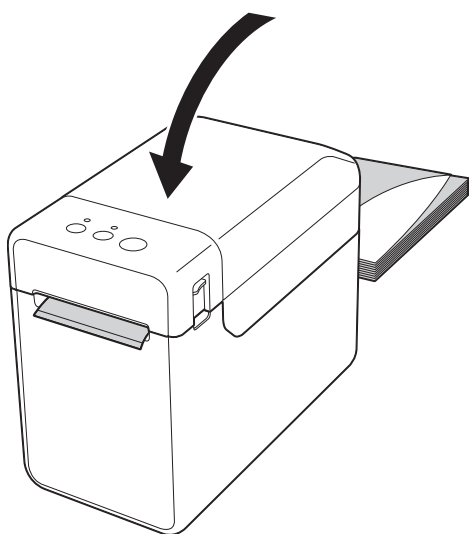


1 印刷面

- 2 ファンフォールド紙の端を用紙押さえ (1) の下を通してセットします。



- 3 ロール紙の先端を用紙排出口から少し出し、プラテンローラーの中央に置きます。
- 4 ロールカバーの中央を押して、カバーを閉めます。カチッと音になるまでしっかり押してください。



- 4 電源ボタン (⏻) を押して、電源を入れます。



メモ

ご使用のプレカット紙ラベルの用紙サイズ情報が本機に登録してある場合、フィードボタン (⏻) を押すと、ラベルが印刷可能な位置にセットされます。

詳しくは、「用紙情報を本機に登録する」(10 ページ) をご覧ください。

### センサー位置を確認する

使用する用紙によって、センサーの位置を確認してください。

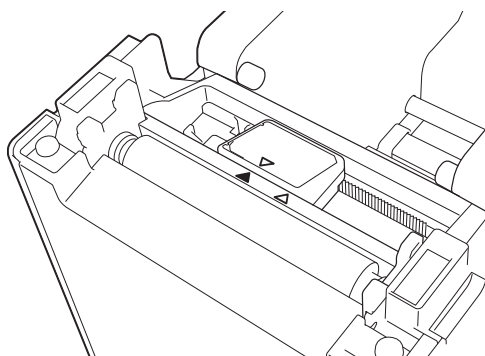
- 黒マークなしのプレカット紙ラベルは、透過センサーで検出して用紙の頭出しをします。
- 黒マークなしのレシート用紙は、反射センサーで用紙切れを検出します。
- 黒マーク付きの用紙は、反射センサーで黒マークを検出して用紙の頭出しをします。

黒マークなし	
■ プレカット紙ラベル	
センサーの△マークと本体の▲マーク位置を合わせる。(図 1 参照)	
■ レシート用紙	
25 mm 幅以上	センサーの△マークと本体の▲マーク位置を合わせる。(図 1 参照)
25 mm 幅未満	センサーの△マークと本体の△マーク位置を合わせる。(図 2 参照)

黒マークあり	
用紙の黒マークと反射センサーの中心線を合わせる。(図 3 参照)	
反射センサーの中心から左右 4 mm 以上に黒マークがあることを確認してください。	



図 1



## メモ

お買い上げ直後の場合、センサーはこの位置にあります。

図 2

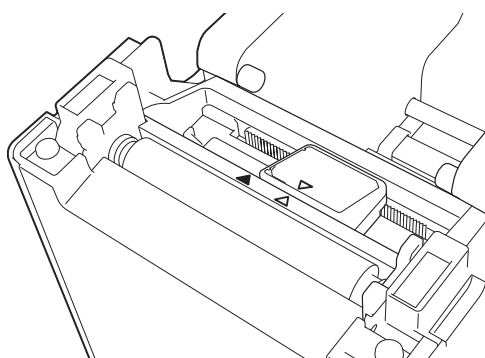
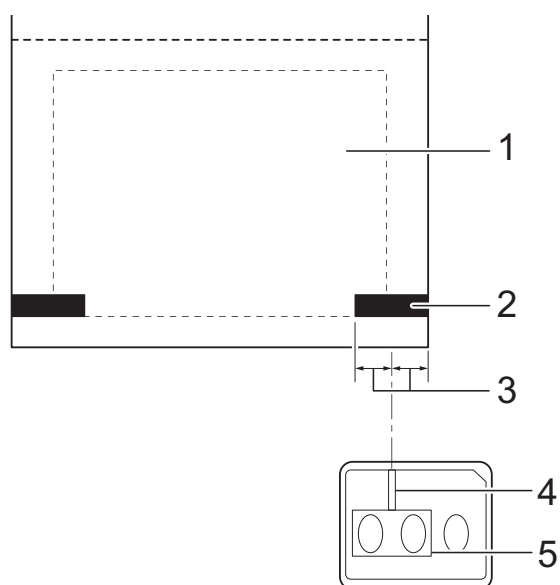


図 3



- 1 用紙裏側
- 2 黒マーク
- 3 4 mm 以上
- 4 中心線
- 5 反射センサー



## メモ

最大用紙幅 63 mm のレシート用紙をご使用の場合は、反射センサーで黒マークを検出できるように用紙の左右どちらかの端から 9 mm 以上内側まで黒マークを付けてください。黒マークが短いと反射センサーで黒マークを検出することができません。

## ロール紙をカットするには

ロール紙は、本機のティアバーを使用して切り取ることができます。排出された用紙の片側を持って、反対側へ斜め上に引っ張ります。

### ⚠ 注意

ティアバーには直接手を触れないでください。ケガをする恐れがあります。

## 本体設定情報の印刷

印刷ボタンを使用して、以下のような本体設定情報を印刷できます。

- プログラムのバージョン情報
- プリンターの使用履歴
- ドット抜け確認用パターン
- 転送データの一覧
- 通信設定情報



- 印刷する項目は、「プリンター設定ツール」の [本体設定] で、あらかじめ設定することができます。詳しくは、「本体情報印刷」(35 ページ) をご覧ください。
- 通信設定情報欄には、ノード名も記載されます。お買い上げ時のノード名は、「BRWxxxxxxxxxxxx」となっています。(「xxxxxxxxxxxx」の部分は、本機の MAC アドレス、イーサネットアドレスに基づいています。)

- 1 58 mm 幅のレシートロール紙がセットされ、ロールカバーが閉まっていることを確認します。
- 2 本機の電源を入れます。
- 3 印刷ボタンを長押し (1 秒以上) すると、電源表示ランプが緑色に点滅し、本体設定情報が印刷されます。



- 本体設定情報の印刷には、58 mm 幅の感熱ロール紙をご使用になることをお勧めします。印刷に必要な長さは、印刷したい項目の設定により異なります。
- 「プリンター設定ツール」の [本体設定] から、本体設定情報の印刷ができます。詳しくは、「本体情報を印刷する」(40 ページ) をご覧ください。

## 本体設定情報の印刷見本

```

<<PRINTER CONFIGURATION>>
[Printer]
FormVer =1.00
Printer =TD-2020
PrintID =3335
SerialNo=H2Z345564
Region =US
ProgVer =V0.19
BootVer =V0.05
FontVer =V0.08
EEPROM =V0.010
PrnCt =0000000057
PrnDis =0000000002
RomFree =6288712byte

[Paper]
50mm x 30mm/1.9" x 1.1"
05 32 1E 00 36 24 00 78 01 CD 00 00 00 00 00 00
00 00 00 00 B3 01 00 00 00 00 00 00 00 00 00 00
00 00 00 00 00 00 00 00 00 00 00 00 00 00 00 00
00 00 00 00 00 00 00 00 00 00 00 00 35 30 6D 6D
20 78 20 33 30 6D 6D 00 00 00 00 00 31 2E 39 22
20 78 20 31 2E 31 22 00 00 00 00 00 00 00 08 01
00 00 18 00 00 00 00 01 18 00 00 00 00

[ERROR HISTORY(PAGES)]
Last =#01 Check Media
#01 =01(000,012)
#02 =01(000,007)
#03 =00(000,000)
#04 =00(000,000)
#05 =00(000,000)
#06 =00(000,000)
#07 =00(000,000)
#08 =00(000,000)
#09 =00(000,000)
#10 =00(000,000)

[Printer Settings]
Command Mode =P-touch Template
Print Density =+2
Print Priority =Quality
Print Data After Printing =Keep Print Data
Printer Information Reports =All
Feed When Cover Closed =Do not Feed
Power on when Plugged in =Disable
Auto Power Off =None
Default Print# =1
Exit Position =Tear
Print Key =Print Template
Serialize Mode =Cont From Last
Text Direction =Normal
Save Printer Print Log =Enable

```

```

[PDL]
FmtPrefix ='^' (5EH)
CtrPrefix ='^' (7EH)
Delimiter =',' (2CH)

[Template List]
KEY Name Size Date/Time Connected Database Name
-----
1 fruits 2314B 2012/Nov/15 15:37 fruits_datalist
-----

[Database List]
KEY Name Size Date/Time
-----
1 fruits_datalist 174B 2012/Nov/15 15:37
-----

Available memory:6288712B

```

印刷見本をスキャンしたものです。

## 本機とパソコンを接続する

本機とパソコンは下記のいずれかの方法で接続することができます。

- USB ケーブルで接続する
- 有線 LAN で接続する
- シリアルケーブルで接続する
- 無線 LAN で接続する
- Bluetooth で接続する

シリアルケーブルで接続する場合は、「本機とパソコンをシリアルケーブル変換アダプターで接続する」(69 ページ)、無線 LAN で接続する場合は「本機とパソコンを無線 LAN で接続する」(104 ページ)、Bluetooth で接続する場合は「本機とパソコンを Bluetooth で接続する」(105 ページ)をご覧ください。

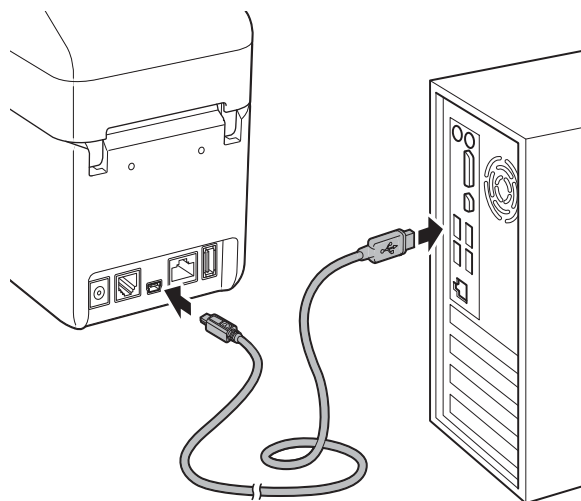
### USB ケーブルで接続する



本機をパソコンに接続する前に、プリンタードライバーをインストールしてください。

- 1 USB ケーブルを接続する前に本機の電源が入っていないことを確認します。
- 2 USB ケーブルを本機の背面のミニ USB ポートに接続します。

- 3 USB ケーブルの反対側をパソコンの USB ポートに接続します。



- 4 本機の電源を入れます。

### 有線 LAN で接続する



本機を特定の固定 IP アドレスを使って有線 LAN で通信する場合には、まずプリンタードライバーと「プリンター設定ツール」をインストールして、有線接続設定を行う必要があります。詳しくは、「プリンタードライバーとソフトウェアをインストールする」(5 ページ)をご覧ください。

- 1 LAN ケーブルを接続する前に本機の電源が入っていないことを確認します。
- 2 LAN ケーブルを本機の背面の LAN ポートに接続して、本機の電源を入れます。



#### メモ

- 本機の通信設定は、「プリンター設定ツール」の「通信設定」で変更することができます。詳しくは、「通信設定」(27 ページ)をご覧ください。
- 「プリンター設定ツール」を使用すると、通信設定の変更を、簡単に複数のプリンターに適用することもできます。詳しくは、「複数台のプリンターに同様の設定内容を適用する」(32 ページ)をご覧ください。

## 印刷について

本機は複数バージョンの Windows® OS に対応しています。

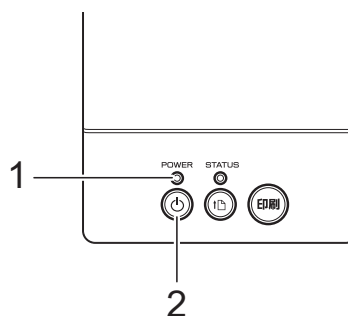
通常、本機はパソコンとの通信時にドライバーソフトウェアを必要とします。ドライバーソフトウェアはセットアップ CD-ROM を使用してインストールすることができます。各ソフトウェアは、最新版をご使用になることをお勧めします。各ソフトウェアの最新版は弊社サポートサイト（ブラザーソリューションセンター）からダウンロードすることができます。

<http://support.brother.co.jp/>

## 印刷する

本機で印刷するには、複数の方法があります。ここでは、パソコンから印刷する場合の手順を記載しています。

- ① P-touch Editor 5.0 を起動し、印刷したいデータを編集します。  
P-touch Editor 5.0 の使い方は、付属の CD-ROM に収録されているソフトウェアユーザーズガイドをご覧ください。
- ② 本機への電源供給を確認します。（本機が AC アダプターでコンセントに接続されているか、または充電された Li-ion 充電電池が装着されていることをご確認ください。）
- ③ 本機の電源を入れます。電源表示ランプが緑色で点灯します。



- 1 電源表示ランプ
- 2 電源ボタン (⏻)

- ④ 本機とパソコンを接続します。  
接続の種類と方法について詳しくは、「本機とパソコンを接続する」(22 ページ) をご覧ください。
- ⑤ 用紙をセットします。  
詳しくは、「用紙をセットする」(16 ページ) をご覧ください。  
ロール紙は弊社の純正品をご使用ください。
- ⑥ 必要に応じて、プリンタードライバーや「プリンター設定ツール」(25 ページ) で印刷設定を変更してください。

- 7 パソコンのアプリケーションメニューから [印刷] を選択します。

本機がデータを受信すると、電源表示ランプが緑色に点滅し、印刷を開始します。

- 8 本機の電源を切ります。電源表示ランプが消灯します。  
そのまま続けてご利用になる場合は、電源を毎回切る必要はありません。

## 印刷濃度の設定について

印刷濃度はプリンタードライバー設定画面または「**プリンター設定ツール**」で設定できます。（「印字濃度」（35 ページ）をご覧ください。）

充電池を使用して印刷を行う場合は、印刷濃度設定によっては、印刷速度や 1 回の充電で印刷できる最大ページ数に影響を与えます。

## プリンタードライバーの設定

プリンタードライバーの画面で、用紙サイズ、印刷部数、印刷品質などの設定を行うことができます。



### メモ

「**プリンター設定ツール**」を使用すると、より詳細な設定が可能です。

詳しくは、「**プリンター設定ツール**」（25 ページ）をご覧ください。

## プリンター設定ツールについて

「プリンター設定ツール」を使用すると、本機の通信設定、本体設定、P-touch Template設定、または用紙サイズ設定などをパソコンで行うことができます。



### メモ

- 「プリンター設定ツール」は、プリンタードライバーなど、他のソフトウェアのインストール時に、同時にインストールされます。詳しくは、「インストール画面について」(5ページ)をご覧ください。
- 「プリンター設定ツール」は、ショートカットアイコンや [コントロールパネル] の表示では「**Printer Setting Tool**」と英語で表示されます。



「プリンター設定ツール」は、弊社製で、本ツールに対応したプリンターにのみ有効です。

## プリンター設定ツールをお使いになる前に

- ACアダプターで本機を電源コンセントに接続するか、充電電池が十分に充電されていることを確認してください。
- プリンタードライバーがインストールされていて、使用できる状態であることを確認してください。
- 本機とパソコンを USB ケーブルで接続してください。

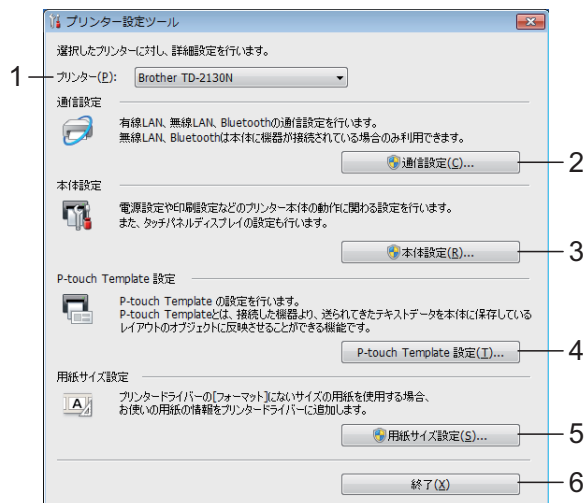
本ツールでは、有線 LAN 接続、無線 LAN 接続、Bluetooth 接続を使用して設定を行なうことはできません。

## プリンター設定ツールを使用する

- 1 設定を変更したいプリンターとパソコンを接続します。
- 2 Windows<sup>®</sup> XP / Windows Vista<sup>®</sup> / Windows<sup>®</sup> 7 の場合：  
スタートメニューから、[すべてのプログラム] - [Brother] - [Label & Mobile Printer] - [Printer Setting Tool] の順にクリックします。

Windows<sup>®</sup> 8 の場合：  
[Printer Setting Tool] のアイコンを [スタート] または [アプリ] 画面でクリックします。

メイン画面が表示されます。



- 1 プリンター  
各設定をするプリンターを選択します。接続されているプリンターが 1 台のみ場合は、そのプリンターだけが表示されるため、選択する必要はありません。

**2 通信設定**

有線 LAN、無線 LAN、Bluetooth の通信設定を行います。無線 LAN、Bluetooth の設定は本機にオプションユニットを装着して接続設定が完了している場合にのみ使用できます。



[通信設定] を起動するためには、管理者権限でログインすることが必要です。

**3 本体設定**

電源設定や印刷設定など、プリンター本体の設定を行います。操作パネル&液晶ディスプレイ (TD-2130NSA のみ) の設定も行えます。



[本体設定] を起動するためには、管理者権限でログインすることが必要です。

**4 P-touch Template 設定**

P-touch Template の設定を行います。

**5 用紙サイズ設定**

プリンタードライバーの [用紙サイズ] リストにない用紙サイズを使用する場合に、用紙の情報や設定をプリンタードライバーに追加することができます。



[用紙サイズ設定] を起動するためには、管理者権限でログインすることが必要です。

**6 終了**

設定画面を終了します。

- 3** 設定を変更したいプリンターが [プリンター] に表示されていることを確認します。他のプリンターが表示されている場合は、プルダウンリストから設定したいプリンターを選択してください。

**メモ**

接続されているプリンターが 1 台のみの場合は、そのプリンターだけが表示されるため、選択する必要はありません。

- 4** 設定を変更したい項目を選択し、各設定画面で設定、変更を行います。各設定画面について詳しくは、「通信設定」(27 ページ)、「本体設定」(33 ページ)、「P-touch Template 設定」(40 ページ)、「用紙サイズ設定」(43 ページ) をご覧ください。

- 5** 設定の変更が終わったら、各設定画面で [設定] - [終了] をクリックし、設定をプリンターに適用します。

- 6** メイン画面で [終了] をクリックして設定を完了します。



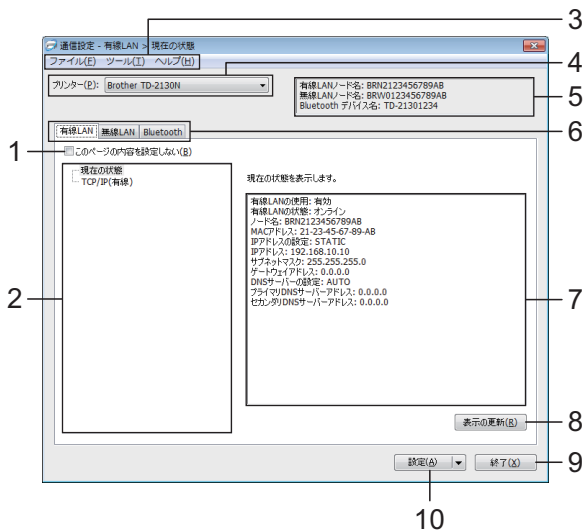
「プリンター設定ツール」の設定は本機が待機状態のときに行ってください。本機の動作中に設定を行うと誤動作の原因となります。




# 通信設定

「プリンター設定ツール」の[通信設定]では、本機とパソコンをUSBケーブルで接続すると、プリンターの通信情報の設定や変更ができます。1台のプリンターに対して通信設定の変更ができるだけでなく、同じ設定を簡単に複数台のプリンターに反映することもできます。

## 設定画面について



### 1 このページの内容を設定しない

チェックを入れるとタブに  が表示され、設定や変更ができなくなります。



が表示されているタブの内容は、[設定] をクリックしてもプリンターには反映されません。また、[コマンドファイルに保存] や [エクスポート] を実行した場合も、そのタブの内容は書き出されません。

プリンターに内容を反映させたり、書き出しを行う場合は、チェックが外れていることを確認してください。

### 2 設定項目

[現在の状態] を選択すると、現在の設定内容が設定表示・変更エリアに表示されます。設定を変更したい場合は、項目を選択します。

### 3 メニューバー

各メニューの中に含まれているコマンドを、リストから選択します。

### 4 プリンター


通信設定をするプリンターを選択します。接続されているプリンターが1台のみの場合は、そのプリンターだけが表示されるため、選択する必要はありません。

### 5 ノード名

各ノード名が表示されます。ノード名の変更もできます。(「ノード名/Bluetooth デバイス名の変更」(29 ページ) をご覧ください。)

### 6 各設定タブ

設定や変更を行うタブをクリックします。

タブに  が表示されている場合は、そのタブの設定内容はプリンターに反映されません。

### 7 設定表示・変更エリア


選択した項目について、現在の設定が表示されます。必要に応じて、プルダウン、直接入力などで設定を変更します。

### 8 表示の更新

クリックすると表示内容を更新し、最新の状態で表示します。

### 9 終了


[通信設定] を終了し、「プリンター設定ツール」のメイン画面に戻ります。

 設定変更後、[設定] ボタンを押さずに [終了] ボタンを押すと、設定内容がプリンターに反映されません。

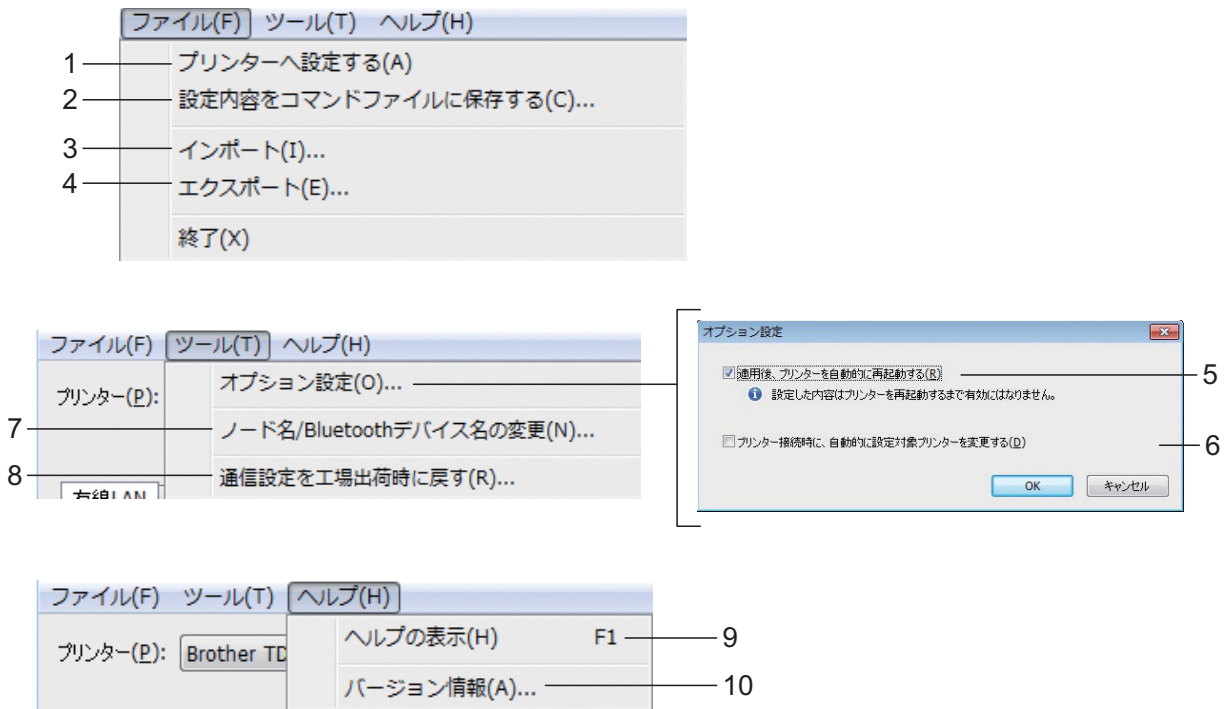
### 10 設定

[設定] をクリックすると、設定内容をプリンターに反映します。

プルダウンリストから [コマンドファイルに保存] を選択すると設定した内容をコマンドファイルへ書き出して保存します。書き出したコマンドファイルはマストレージ機能を使用してプリンターに適用させることができます。(「マストレージ機能」(47 ページ) をご覧ください。)

 [設定] をクリックすると、各タブの設定内容がすべてプリンターに反映されます。  
[このページの内容を設定しない] にチェックが入っている場合は、そのタブの内容は反映されません。

## メニューバー



### 1 プリンターへ設定する

プリンターに設定を適用します。

### 2 設定内容をコマンドファイルに保存する

設定をコマンドファイルに保存します。拡張子は「.bin」です。

書き出したコマンドファイルはマストレージ機能を使用してプリンターに適用させることができます。「マストレージ機能」(47ページ)をご覧ください。



### メモ

「このページの内容を設定しない」にチェックが入っている場合は、そのタブの内容は保存されません。

- 次の情報は設定コマンドに保存されません。
  - ノード名
  - IP アドレス、サブネットマスク、ゲートウェイアドレス (IP アドレスが **[STATIC]** になっている場合)
- 書き出した通信設定コマンドは、プリンターに設定を適用するためのものです。このコマンドファイルをインポートして適用させることはできません。
- コマンドファイルには認証キーやパスワードが含まれています。他のユーザーが参照できない場所に保存するなど、取り扱いには十分注意してください。
- コマンドファイルの書き出したプリンターと異なる機種 of プリンターにコマンドファイルを送信しないでください。



### 3 インポート

- **現在の PC 無線設定からインポートする**  
パソコンから設定をインポートします。



#### メモ

- インポートできるのは、パーソナルセキュリティ認証の設定（オープンシステム、共有キー認証、WPA/WPA2-PSK）のみです。エンタープライズセキュリティ認証（LEAP、EAP-FAST など）や WPA2-PSK（TKIP）の設定はインポートできません。
- お使いのパソコン上で複数の無線 LAN が有効になっている場合は、最初に見つかった無線設定（パーソナルのみ）をインポートデータとみなします。
- インポートできるのは、**[無線 LAN]** タブ - **[無線設定]** 画面の設定値（接続モード、SSID、認証方式、暗号化方式、認証キー）のみです。

- **プロファイルを選択してインポートする**  
エクスポートしたファイルを読み込み、その設定をプリンターに適用します。  
[...] をクリックすると、ファイル参照ダイアログが開きます。インポートするファイルを選択してください。選択したファイルの設定内容が、設定表示・変更エリアに表示されます。



#### メモ

- 無線設定、TCP/IP 設定など、すべての設定をインポートできます。ただし、ノード名はインポートできません。
- 選択しているプリンターに適合していないプロファイルは、インポートできません。
- 読み込んだプロファイルの IP アドレスが **[STATIC]** 設定になっている場合は、すでにネットワーク上に存在する設定済みのプリンターの IP アドレスと重複しないよう、必要に応じて IP アドレスを修正してください。

### 4 エクスポート

現在の設定をファイルに書き出して保存します。



#### メモ

[このページの内容を設定しない] にチェックが入っている場合は、そのタブの内容は保存されません。



エクスポートしたファイルの暗号化は行いません。

### 5 適用後、プリンターを自動的に再起動する

このチェックボックスにチェックを入れると、通信設定を適用したあと、自動的にプリンターが再起動します。

チェックを入れない場合は、手動で再起動してください。



#### メモ

複数台のプリンターに設定を行う場合、このチェックボックスからチェックを外しておくと、作業時間が短縮できます。ただし、最初のプリンターを設定するときだけは、設定内容が意図どおりであるかどうかを確認するために、チェックを入れておくことをお勧めします。

### 6 プリンター接続時に、自動的に設定対象プリンターを変更する

このチェックボックスをチェックした状態でプリンターを接続すると、プリンターを自動で検出し、プリンターに設定されている現在値が **[現在の状態]** に表示されます。



#### メモ

接続したプリンターの機種が **[プリンター]** に表示されている機種と異なる場合、各編集画面中の設定内容が、接続したプリンターに合わせて変更されます。

### 7 ノード名 /Bluetooth デバイス名の変更

各ノード名の変更ができます。

### 8 通信設定を工場出荷時に戻す

通信設定を工場出荷状態に戻します。

## 9 ヘルプの表示

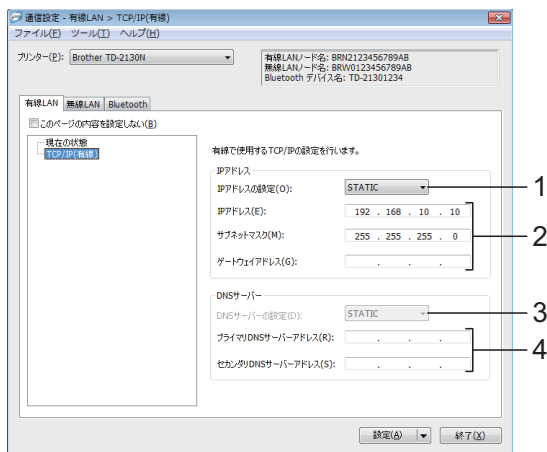
ヘルプを表示します。

## 10 バージョン情報

バージョン情報を表示します。

## 有線 LAN / 無線 LAN 画面

## TCP/IP (有線)



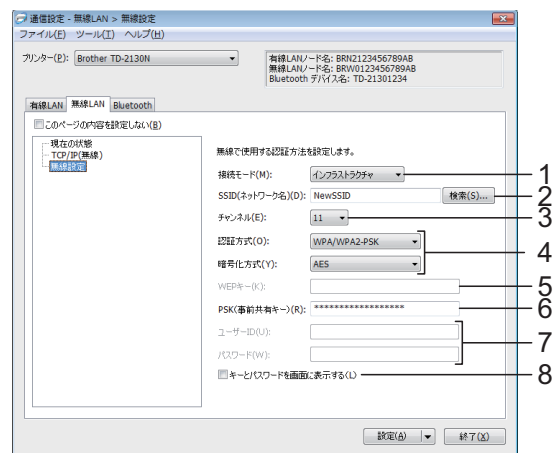
## 3 DNS サーバーの設定

[STATIC]、[AUTO] のいずれかを選択します。

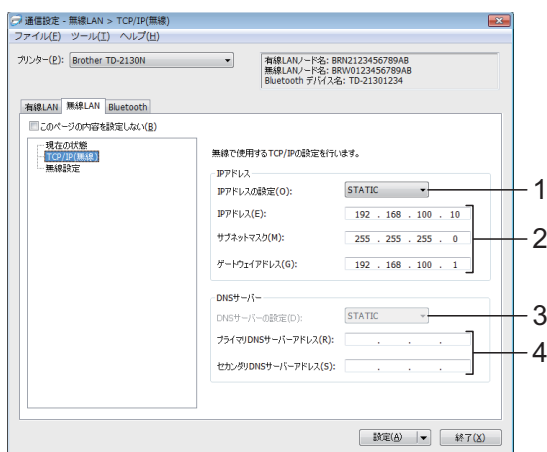
## 4 プライマリ DNS サーバーアドレス/セカンダリ DNS サーバーアドレス

DNS サーバーが [STATIC] に設定されている場合にのみ、設定できます。

## 無線設定



## TCP/IP (無線)



## 1 接続モード

[アドホック]、[インフラストラクチャ] のいずれかを選択します。

## 2 SSID (ネットワーク名)

[検索] ボタンを押すと、SSID の選択肢が、別画面で表示されます。

## 3 チャンネル

表示された選択肢から選択します。

## 4 認証方式/暗号化方式

「接続モードと認証方式・暗号化方式」(31 ページ) のように対応します。

## 5 WEP キー

暗号化方式として WEP を選択した場合にのみ設定できます。

## 6 PSK (事前共有キー)

認証方式として WPA-PSK、WPA2-PSK、または WPA-PSK/WPA2-PSK を選択した場合にのみ設定できます。

## 1 IP アドレスの設定

[STATIC]、[AUTO]、[BOOTP]、[DHCP]、[RARP] のいずれかを選択します。

## 2 IP アドレス/サブネットマスク/ゲートウェイアドレス

それぞれの値を設定します。

IP アドレスが [STATIC] に設定されている場合にのみ、設定できます。

## 7 ユーザID / パスワード

認証方式として LEAP、EAP-FAST、EAP-TTLS、EAP-TLS を選択した場合にのみ設定できます。なお、EAP-TLS の場合は、パスワードの登録は必要ありませんが、クライアント証明書の登録が必要です。証明書の登録はウェブブラウザからプリンターへ接続して設定してください。ウェブブラウザの使用方法について詳しくは、「ウェブブラウザで管理する」(48 ページ) をご覧ください。

## 8 キーとパスワードを画面に表示する

チェックを入れると、キーとパスワードが平文（暗号化されていない文字列）で表示されます。

## 接続モードと認証方式・暗号化方式


### ■ 接続モードがアドホックの場合

認証方式	暗号化方式
オープンシステム	なし
	WEP

### ■ 接続モードがインフラストラクチャの場合

認証方式	暗号化方式
オープンシステム	なし
	WEP
共有キー認証	WEP
WPA-PSK	TKIP
	AES
WPA2-PSK	AES
WPA/WPA2-PSK	TKIP
	AES
LEAP	CKIP
EAP-FAST/NONE	TKIP
	AES
EAP-FAST/MS-CHAP v2	TKIP
	AES
EAP-FAST/GTC	TKIP
	AES

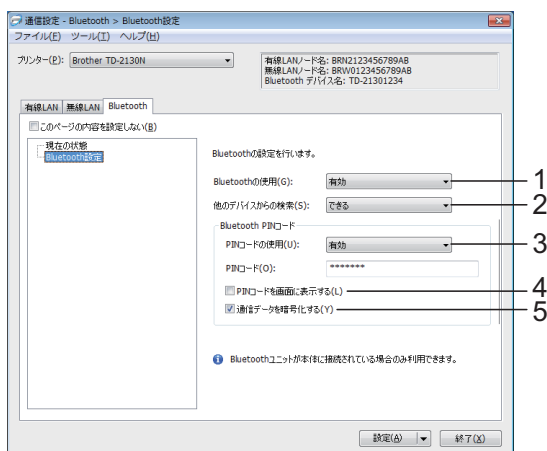
認証方式	暗号化方式
PEAP/MS-CHAPv2	TKIP
	AES
PEAP/GTC	TKIP
	AES
EAP-TTLS/CHAP	TKIP
	AES
EAP-TTLS/MS-CHAP	TKIP
	AES
EAP-TTLS/MS-CHAPv2	TKIP
	AES
EAP-TTLS/PAP	TKIP
	AES
EAP-TLS	TKIP
	AES

 より高度なセキュリティ設定を行う場合：

EAP-FAST/PEAP/EAP-TTLS/EAP-TLS 認証時に証明書の検証を行う場合は、本ツールから証明書の設定はできません。プリンターをネットワークに接続できる状態に設定したあと、ウェブブラウザからプリンターへ接続して設定してください。

ウェブブラウザの使用方法について詳しくは、「ウェブブラウザで管理する」(48 ページ) をご覧ください。

## Bluetooth 画面



### 1 Bluetooth の使用

Bluetooth 接続を有効にするかどうかを設定します。

設定項目：[有効]、[無効 (シリアルポート)]

### 2 他のデバイスからの検索

他の Bluetooth 対応デバイスからの検索を許可するかを設定します

設定項目：[できる]、[できない]

### 3 PIN コードの使用

[有効] を選択すると、プリンターと Bluetooth で通信するパソコンにも PIN コードを設定する必要があります。必要に応じて、PIN コードを変更することもできます。

設定項目：[有効]、[無効]

### 4 PIN コードを画面に表示する

チェックボックスにチェックを入れると、PIN コードをパソコン画面に表示します。

### 5 通信データを暗号化する

チェックボックスにチェックを入れると、Bluetooth 接続時の内容を暗号化して送信します。

## 複数台のプリンターに同様の設定内容を適用する

1 1 台目のプリンターについて、設定を適用したあと、プリンターをパソコンから外し、次のプリンターを接続します。

2 [プリンター] で、新しく接続したプリンターを選択します。



### メモ

メニューバーから選択する [オプション設定] 画面で [プリンター接続時に、自動的に設定対象プリンターを変更する] にチェックを入れると、USB ケーブルで接続されたプリンターを自動認識させることができます。

詳しくは、「プリンター接続時に、自動的に設定対象プリンターを変更する」(29 ページ) をご覧ください。

3 [設定] ボタンをクリックします。最初のプリンターと同じ設定が、2 台目のプリンターに適用されます。



### メモ

[適用後、プリンターを自動的に再起動する] のチェックを外すと、設定後にプリンターを再起動しないようにでき、作業時間が短縮できます。ただし、1 台目の設定は、設定内容により正しくアクセスポイントと接続できるかを確認するために、[適用後、プリンターを自動的に再起動する] にチェックを入れておくことをお勧めします。

詳しくは、「適用後、プリンターを自動的に再起動する」(29 ページ) をご覧ください。

- 4 3 台目以降のプリンターについても、同様に手順 ① ~ ③ を行います。

**!** IP アドレスが **[STATIC]** に設定されている場合は、IP アドレスも、最初のプリンターと同じアドレスに変更されます。必要に応じて IP アドレスを変更してください。



### メモ

[ファイル] - [エクスポート] をクリックすると、現在の設定内容をファイルに書き出して保存します。

エクスポートした設定ファイルを、[ファイル] - [インポート] で選択することにより、同じ設定内容を他のプリンターに適用させることができます。(「インポート」(29 ページ) をご覧ください。)

## 本体設定

「プリンター設定ツール」の [本体設定] では、プリンターの初期値や操作パネル&液晶ディスプレイ (TD-2130NSA のみ) などの設定を変更できます。

パソコンのアプリケーションから印刷する場合は、プリンタードライバー画面で印刷設定を行いますが、「プリンター設定ツール」の [本体設定] を使用すると、より詳細な設定が行えます。

[本体設定] を起動すると、プリンターに設定されている現在値を取得して表示します。現在値を取得できなかった場合は、前回設定した値を表示します。現在値を取得できず、かつ前回設定していない場合は、本ツールの初期値を表示します。



### 1 メニューバー

各メニューの中に含まれているコマンドを、リストから選択します。


### 2 プリンター

本体設定をするプリンターを選択します。接続されているプリンターが 1 台のみの場合は、そのプリンターだけが表示されるため、選択する必要はありません。


### 3 各設定タブ

設定や変更を行うタブをクリックします。

#### メモ

- タブに  が表示されている場合は、そのタブの内容について設定や変更はできません。また、[設定] をクリックしてもプリンターには反映されません。[コマンドファイルに保存] や [エクスポート] を実行した場合も、そのタブの内容は書き出されません。
- 「パネル設定 (1)」と「パネル設定 (2)」は、TD-2130NSA の操作パネル & 液晶ディスプレイの設定に使用します。

### 4 現在値を取得

クリックすると、現在接続されているプリンターの設定値を取得して、設定画面に表示します。 が表示されているタブの項目についても設定値を取得して反映します。

#### メモ

「パネル設定 (2)」タブの [時計設定] は、[現在時刻] をクリックするとパソコンの現在時刻を取得、表示します。(TD-2130NSA のみ。)

### 5 設定項目

現在の設定が表示されます。必要に応じて、プルダウン、直接入力などで設定を変更します。

### 6 終了

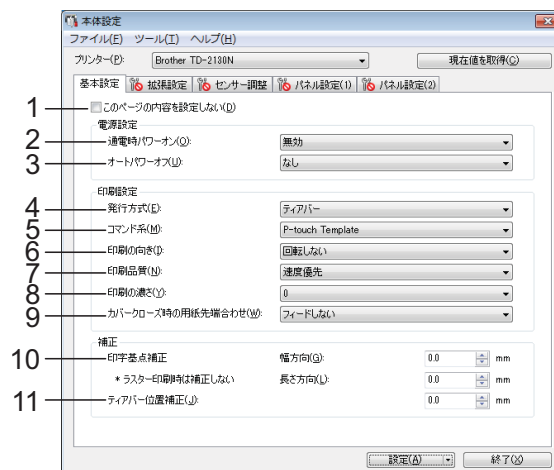
[本体設定] を終了し、「プリンター設定ツール」のメイン画面に戻ります。

### 7 設定


[設定] をクリックすると、設定内容をプリンターに反映します。  
プルダウンリストから [コマンドファイルに保存] を選択すると設定した内容をコマンドファイルへ書き出して保存します。  
書き出したコマンドファイルはマストレージ機能を使用してプリンターに適用させることができます。(「マストレージ機能」(47 ページ) をご覧ください。)


## 各設定画面について

### 基本設定画面



#### 1 このページの内容を設定しない

チェックを入れるとタブに  が表示され、設定や変更ができなくなります。

 が表示されているタブの内容は、[設定] をクリックしてもプリンターには反映されません。また、[コマンドファイルに保存] や [エクスポート] を実行した場合も、そのタブの内容は書き出されません。プリンターに内容を反映させたり、書き出しを行う場合は、チェックが外れていることを確認してください。

#### 2 通電時パワーオン

電源コードを電源コンセントに差し込んだとき、プリンターの電源が自動的に入るかどうかを設定します。

設定項目：[有効]、[無効]

#### 3 オートパワーオフ

自動で電源が切れるまでの時間を設定します。

設定項目：[なし]、10分～60分(10分刻み)

#### 4 発行方式 (ハクリユニット (TD-2130N : オプション品、TD-2130NSA : 標準搭載) 使用時)

用紙の排出先を設定します。

設定項目：[ティアパー]、[ハクリ]



## 5 コマンド系

プリンターのコマンド系を設定します。

設定項目：[ラスター]、[ESC/P]、[P-touch Template]

## 6 印刷の向き

印刷の向きを設定します。

設定項目：[回転しない]、[回転する]

この設定は、プリンタードライバーを使用しない場合にのみ有効です。

プリンタードライバーを使用する場合は、プリンタードライバーの設定が有効です。

## 7 印刷品質

プリンターの印刷品質を設定します。

設定項目：[品質優先]、[速度優先]



### メモ

[印刷品質] は、プリンタードライバーでも設定できますが、プリンターの電源を切ると設定が消去されます。本ツールで設定すると、プリンターの電源を切ったあとも設定が保持されます。プリンタードライバーを使用しないで印刷したい場合は、本ツールで設定を変更してください。

## 8 印字濃度

プリンターの印刷濃度の補正値を設定します。

設定範囲：-5 ~ +5

## 9 カバークローズ時の用紙先端合わせ

カバーを閉じたとき、用紙を自動でフィードするかどうかを設定します。

設定項目：[フィードする]、[フィードしない]

## 10 印字基点補正

印字位置を決める原点の基点を補正します。アプリケーションによって固定された余白設定により印刷結果がずれるような場合や各プリンターにより発生する印字誤差を調整します。

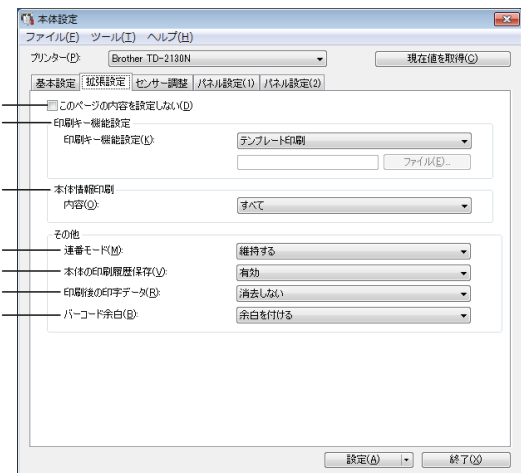
ラスター印刷時は補正できませんのでご注意ください。

## 11 ティアバー位置補正

ティアバーで用紙をカットする際のカット位置を補正します。

設定項目：-10.0 mm ~ 10.0 mm

## 拡張設定画面



### 1 このページの内容を設定しない

チェックを入れるとタブに が表示され、設定や変更ができなくなります。



が表示されているタブの内容は、[設定] をクリックしてもプリンターには反映されません。また、[コマンドファイルに保存] や [エクスポート] を実行した場合も、そのタブの内容は書き出されません。プリンターに内容を反映させたり、書き出しを行う場合は、チェックが外れていることを確認してください。

### 2 印刷キー機能設定

印刷ボタンを押したときの動作を設定します。

[プログラム設定] を選択した場合は、コマンドファイルを [ファイル] で指定して、登録します。

設定項目：[テンプレート印刷]、[本体情報印刷]、[無効]、[プログラム設定]

### 3 本体情報印刷

本体設定情報の印刷を行ったとき、印刷される情報の項目を設定します。

設定項目：[すべて]、[印刷履歴]、[本体設定]、[転送データ]

(「本体設定情報の印刷」(20 ページ) をご覧ください。)

#### 4 連番後の値

前回のナンバリング印刷番号の続きから印刷するかどうかを設定します。

設定項目：[維持する]、[初期値に戻す]

#### 5 本体の印刷履歴保存

プリンターに印刷履歴を保存するかを設定します。[無効] に設定すると、[ツール] - [印刷履歴をファイルに保存する] が行えませんが、

設定項目：[有効]、[無効]

#### 6 印刷後の印字データ

印刷が完了したあと、自動的に印刷データを消去するかどうかを設定します。

設定項目：[消去する]、[消去しない]

#### 7 バーコード余白\*

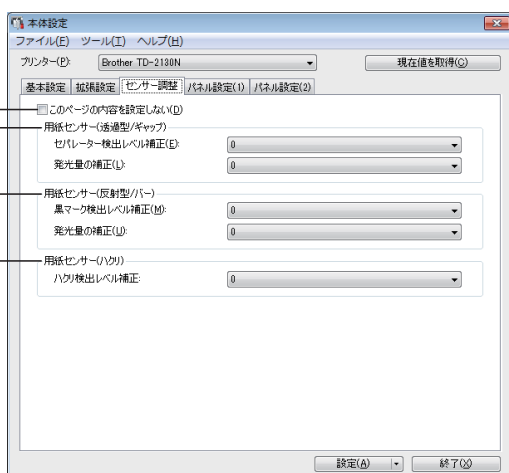
バーコード周囲の余白の有無を設定します。  
設定項目：[余白を付ける]、[余白を付けない]

\* 画面に表示されない場合は最新のプリンタードライバに更新してください。  
最新版は弊社サポートサイト（ブラザーソリューションセンター）からダウンロードすることができます。


<http://support.brother.co.jp/>


### センサー調整画面

RD ロールをご使用の場合は、センサー調整を行う必要はありません。



#### 1 このページの内容を設定しない

チェックを入れるとタブに  が表示され、設定や変更ができなくなります。

また、 が表示されているタブの内容は、[設定] をクリックしてもプリンターには反映されません。設定や変更を行い、プリンターに内容を反映させたい場合は、チェックが外れていることを確認してください。

#### 2 用紙センサー（透過型/ギャップ）

透過センサーについて、下記の調整ができません。

##### [セパレーター検出レベル補正]

プレカット紙ラベルのギャップ（隙間）を検出するセンサーの精度を調整します。

設定範囲：-2 ~ +2

##### [発光量の補正]

透過センサーが放つ光の量を調整します。

設定範囲：-2 ~ +2

#### 3 用紙センサー（反射型/バー）

反射センサーについて、下記の調整ができません。

##### [黒マーク検出レベル補正]

黒マークを検出するセンサーの精度を調整します。

設定範囲：-2 ~ +2

##### [発光量の補正]

反射センサーが放つ光の量を調整します。

設定範囲：-2 ~ +2

#### 4 用紙センサー（ハクリ）

ハクリユニット（TD-2130N：オプション品、TD-2130NSA：標準搭載）を使用する場合に、設定を行ってください。

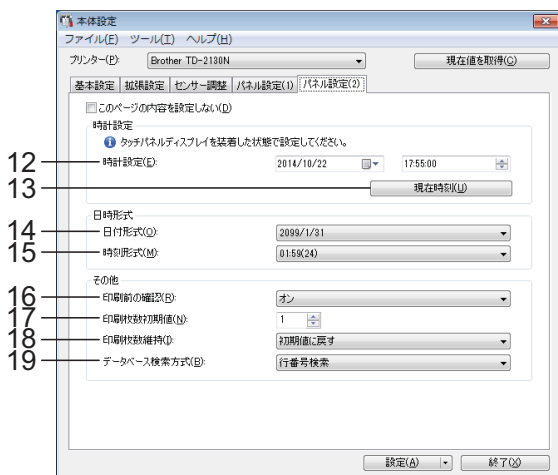
用紙が剥離されたかを判定するセンサーの精度を調整します。

設定範囲：-2 ~ +2


## パネル設定（1）（TD-2130NSA のみ）




## パネル設定（2）（TD-2130NSA のみ）



### 1 このページの内容を設定しない

チェックを入れるとタブに  が表示され、設定や変更ができなくなります。

 が表示されているタブの内容は、[設定] をクリックしてもプリンターには反映されません。また、[コマンドファイルに保存] や [エクスポート] を実行した場合も、そのタブの内容は書き出されません。プリンターに内容を反映させたり、書き出しを行う場合は、チェックが外れていることを確認してください。

### 2 パネル選択

使用する操作パネルシートを設定します。  
設定項目：[A. 基本パネル]、[B. ワンタッチパネル]

### 3 ワンタッチキー割り振り

ワンタッチパネルのキーに、割り振るデータの種類を設定します。

複数のテンプレートを割り振る場合は [テンプレート] を選択します。

1つのテンプレートにリンクしているデータベースを割り振る場合は [データベース] を選択します。

設定項目：[テンプレート]、[データベース]

### 4 単位

表示単位の形式を設定します。

設定項目：[ミリ]、[インチ]

### 5 言語

液晶ディスプレイの表示言語を設定します。

設定項目：[Dansk]、[Deutsch]、[English]、[Español]、[Français]、[Italiano]、[Nederlands]、[Norsk]、[Português]、[Suomi]、[Svenska]、[中文]、[日本語]

### メモ

お使いの機種によって、表示可能な言語が異なります。表示できない言語を設定した場合、液晶ディスプレイの表示言語は変更されません。

設定できたかどうかは、液晶ディスプレイの表示をご確認ください。

### 6 バックライト

液晶ディスプレイのバックライトをつけるかを設定します。

設定項目：[オン]、[オフ]

### 7 画面の濃さ

液晶ディスプレイの濃淡を設定します。

設定範囲：-2 ~ +2

### 8 ブザー音

操作パネルのキーを押したときに、ブザー音を出すかを設定します。

設定項目：[オン]、[オフ]

### 9 編集禁止

ラベルデータを編集できないようにするかどうかを設定します。

設定項目：[オン]、[オフ]

### 10 設定キー禁止

操作パネルの【設定】から行う各種の設定変更をできないようにするかどうかを設定します。

設定項目：[オン]、[オフ]

### 11 管理パスワード

操作パネルの【管理】から行う基本設定項目にアクセスするときのパスワードを設定します。パスワードは4桁で設定します。[パスワードを画面に表示する]にチェックを入れると、設定したパスワードを画面に表示します。

### 12 時計設定

操作パネル&液晶ディスプレイの日時を設定します。

### 13 現在時刻

クリックすると、パソコンの現在時刻を取得、表示します。

### 14 日付形式

時計の日付表示形式を設定します。

### 15 時刻形式

時計の時刻表示形式を設定します。

### 16 印刷前の確認

印刷指示をしたときに印刷枚数確認画面を表示するかを設定します。

設定項目：[オン]、[オフ]

### 17 印刷枚数初期値

印刷指示をしたときに、表示される印刷枚数の初期値を設定します。

設定範囲：1～999

### 18 印刷枚数維持\*

印刷時に設定した印刷枚数を、印刷後も維持するかどうかを設定します。

この設定は、プリンターの電源を切るまで有効です。

設定項目：[初期値に戻す]、[維持する]

### 19 データベース検索方式\*

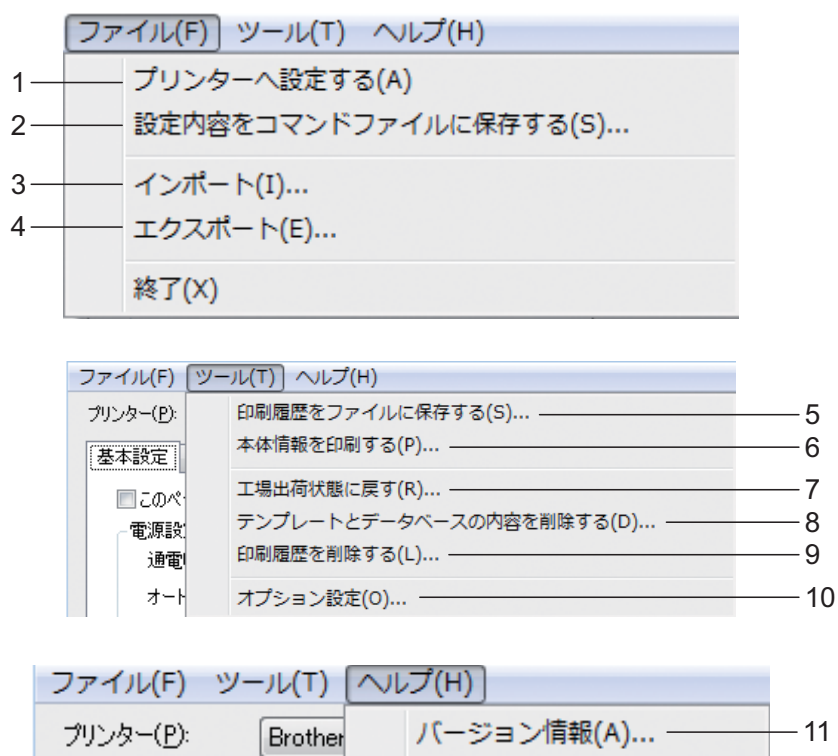
データベース付きのテンプレートを用いて、データベースの中のレコードを検索する場合に、行番号で検索するか、指定番号で検索するかを設定します。

設定項目：[行番号検索]、[指定番号検索]

\* 画面に表示されない場合は最新のプリンタードライバーに更新してください。最新版は弊社サポートサイト（ブラザーソリューションセンター）からダウンロードすることができます。

<http://support.brother.co.jp/>

## メニューバー



### 1 プリンターへ設定する

設定内容をプリンターに反映します。  
 [設定] ボタンをクリックしたときと同じ動作です。

### 2 設定内容をコマンドファイルに保存する

設定した内容をコマンドファイルへ書き出して保存します。  
 [設定] ボタンのプルダウンリストから [コマンドファイルに保存] を選択したときと同じ動作です。

### 3 インポート

エクスポートしたファイルを読み、その設定を本ツールに適用します。

### 4 エクスポート

現在の設定をファイルに書き出して保存します。

### 5 印刷履歴をファイルに保存する

印刷履歴を csv 形式でファイルに書き出して保存します。

印刷履歴には、以下の内容が含まれます。

- 印刷日時 (TD-2130NSA のみ。時間は、印刷を終了した時間を記録します。)
- キー番号 \*
- テンプレート名 \*
- テンプレートにリンクされたデータベース名 \*
- データベース内のレコード番号 \*
- 印刷枚数
- エラー情報

\* プリンター本体に保存したテンプレートを印刷したときのみ。



### メモ

[拡張機能] 画面の [本体の印刷履歴保存] が [無効] に設定されている場合は、ファイルの書き出しが行えません。

## 6 本体情報を印刷する

下記のような本体設定情報を印刷します。

- プログラムのバージョン情報
- プリンターの使用履歴
- ドット抜け確認用パターン
- 転送データの一覧
- 通信設定情報



本体設定情報は、印刷ボタンを使用して印刷することもできます。詳しくは、「本体設定情報の印刷」(20 ページ) をご覧ください。

## 7 工場出荷状態に戻す

通信設定を含む、プリンターの設定がすべて初期設定に戻ります。ただし、プリンターに登録したテンプレートやデータベース、印刷履歴は削除されません。

## 8 テンプレートとデータベースの内容を削除する

プリンターに登録されているテンプレートとデータベースを削除します。

## 9 印刷履歴を削除する

プリンターに記憶されている印刷履歴を削除します。

## 10 オプション設定

「起動時に現在値を取得できなかった場合、エラーメッセージを表示しない。」のチェックボックスにチェックを入れると、次回からメッセージが表示されません。

## 11 バージョン情報

バージョン情報が表示されます。

# P-touch Template 設定

P-touch Template 機能とは、本機に接続したバーコードリーダーなどの機器により送られてきたデータを、本機に保存しているレイアウトオブジェクト（テキスト、バーコード）に反映させることができる機能です。ラベルやバーコードなどを簡単に印刷することができるので便利です。

「プリンター設定ツール」の「**P-touch Template 設定**」では、P-touch Template 機能を使用する際の設定や変更を行うことができます。

## P-touch Template について

P-touch Template 機能には、次の 3 種類があります。

### 基本操作

#### ■ 定型テンプレート印刷機能

使用頻度の高いラベルデータを本機に登録しておく、バーコードを読み取るだけで、同じラベルが印刷できます。

#### ■ バーコード作成印刷機能

バーコードリーダーで読み取ったバーコードをあらかじめ本機に登録しておいたテンプレートのサイズや規格に合わせて印刷します。

#### ■ データベース置換印刷機能

ラベルデータのオブジェクトをデータベースに接続して、テンプレートとして本機に登録しておく、データベースのキーとなるバーコードを読み取ることで、テンプレートのオブジェクトをデータベースの内容に置き換えて印刷します。

## 応用操作

### ■ ナンバリング（連番）印刷機能

ラベルの番号、バーコードの番号を自動で1カウントアップさせながら印刷します。

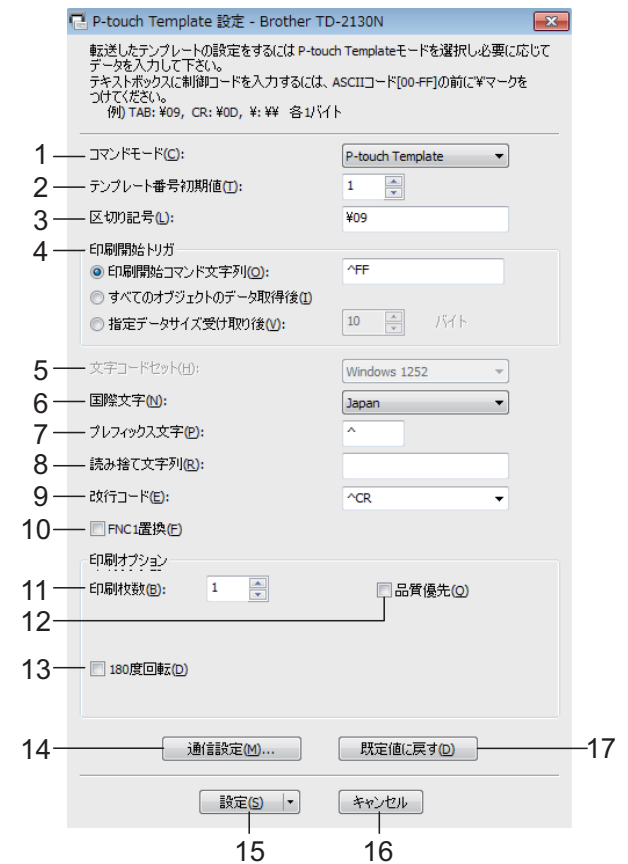
### メモ

P-touch Template 機能の使用方法について詳しくは、付属の CD-ROM に収録されているソフトウェアユーザーズガイドをご覧ください。また、コマンドリファレンスを使用する場合は、P-touch Template コマンドリファレンスを参照してください。最新版は弊社サポートサイト（ブラザーソリューションセンター）からダウンロードすることができます。

<http://support.brother.co.jp/>

製品を選択し、[製品マニュアル] を選択してください。

## P-touch Template 設定画面



### 1 コマンドモード

P-touch テンプレートを使用する場合は、[P-touch Template] モードを選択してください。

設定項目：[P-touch Template]、[ESC/P]、[Raster]

### 2 テンプレート番号初期値

本機の電源を入れた時に、デフォルトで選択されるテンプレート番号を設定します。

ただし、本体に転送されていないテンプレート番号を設定することはできません。

### 3 区切り記号

区切り記号は、データの流し込み対象を、次のオブジェクトに移行する時に使う記号です。1～20文字の文字列で設定します。

#### 4 印刷開始トリガ

印刷開始トリガを、次の3つから選択します。

[印刷開始コマンド文字列]：ここで設定したコマンドキャラクターを受信すると印刷を開始します。

[すべてのオブジェクトのデータ取得後]：最終オブジェクトで、区切り記号を受信した時、印刷を開始します。

[指定データサイズ受け取り後]：ここで設定した文字数を受信すると印刷を開始します。ただし、区切り記号は、文字数にカウントされません。

#### 5 文字コードセット

選択できません。

#### 6 国際文字

各国別の文字セットを、次から選択します。

設定項目：[United States]、[France]、[Germany]、[Britain]、[Denmark I]、[Sweden]、[Italy]、[Spain I]、[Japan]、[Norway]、[Denmark II]、[Spain II]、[Latin America]、[South Korea]、[Legal]

選択した国により、次の12コードが切り替わります。

23h 24h 40h 5Bh 5Ch 5Dh 5Eh 60h 7Bh 7Ch 7Dh 7Eh

切り替わる文字については、ブラザーソリューションセンターからダウンロードできるコマンドリファレンスをご覧ください。

#### 7 プレフィックス文字列

プレフィックス文字コードを変更できます。1文字の文字コードで設定してください。

プレフィックス文字とは、P-touch Templateモードで使えるコマンドを識別するための先頭文字コードのことです。

#### 8 読み捨て文字列

ここで指定された文字列は、データ受信時に読み捨てられます。1～20文字の文字列で設定してください。

#### 9 改行コード

改行コードとは、データ流し込み時、以降のデータをテキストオブジェクト内の次の行に移動したいときに使うコードです。改行コードを次の4つの選択肢から選択するか、1～20文字の文字列で設定してください。

設定項目：[^CR]、[¥0D¥0A]、[¥0A]、[¥0D]

#### 10 FNC1 置換

バーコード規格GS1-128 (UCC/EAN-128)などに含まれるGSコードを、FNC1コードに置き換える機能を設定します。

チェックボックスにチェックを入れると、受信したGSコードをFNC1コードの置き換えます。チェックを外すと、受信したGSコードはそのまま出力されます。

#### 11 印刷枚数

コピー枚数を1～99枚まで設定できます。

#### 12 品質優先

チェックボックスにチェックを入れると、印字品質が優先されます。チェックボックスを外すと、印刷スピードが優先されます。

#### 13 180度回転

チェックボックスにチェックを入れると、180度回転して印刷します。

#### 14 通信設定

シリアル通信に関する次の4つの設定ができます。

ポートレート：設定範囲 [300] bps から [115200] bps

ビット長：[7] bits、[8] bits

パリティ：[None]、[Odd]、[Even]

ビジー制御：[DTR]、[XON/XOFF]

#### 15 設定

[設定] ボタン（メイン画面または通信設定画面）をクリックした後、画面を閉じるときにini. ファイルを保存します。

プルダウンリストから[コマンドファイルに保存]を選択すると、設定した内容をコマンドファイルへ書き出して保存します。書き出したコマンドファイルは「マスストレージ機能」を使用してプリンターに適用させることができます。（「マスストレージ機能」(47ページ)をご覧ください。）

#### 16 キャンセル

設定を終了して画面を閉じます。これまでに設定した内容は保存されません。

#### 17 既定値に戻す

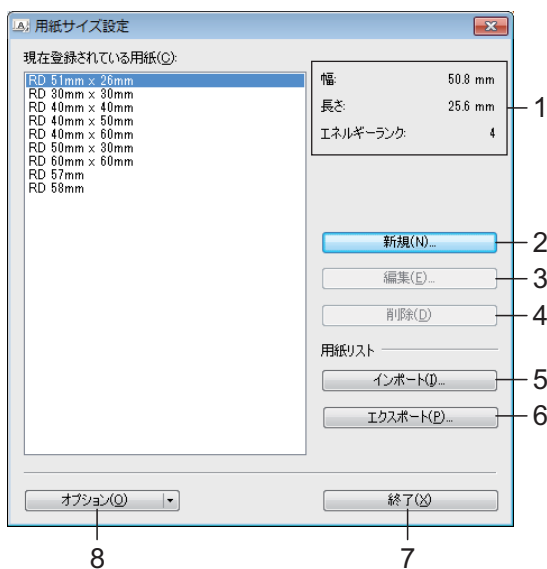
クリックすると設定した内容を初期値に戻します（[通信設定]の値も含まれます）。



# 用紙サイズ設定

「プリンター設定ツール」の「用紙サイズ設定」では、プリンタードライバーの「用紙サイズ」リストに使用したい用紙サイズがない場合に、プリンタードライバーに用紙サイズを設定して追加できます。通常のプリンターにあるような用紙設定と異なり、本機での用紙追加には、本体に用紙情報を送る必要があります。本機に登録されていない用紙情報を元に、印刷された場合は、意図した印刷結果を得られない場合があります。

## 用紙サイズ設定画面



### 1 現在の設定

選択した用紙フォーマットの現在設定が表示されます。

### 2 新規

クリックすると、「新規」画面が表示され、新しい用紙の登録ができます。詳しくは、「新規画面」(44 ページ)をご覧ください。

**!** 既存の用紙と同じサイズの用紙は作成しないでください。意図しない印刷結果になることがあります。

既存の用紙と同じサイズの用紙を使用したい場合は、「用紙サイズ設定」画面の「現在登録されている用紙」リストから、お望みのサイズを選択し、「編集」画面で設定を変更してください。

### 3 編集

選択している用紙の情報を編集します。用紙の情報を上書きして登録するには、「上書き」をクリックします。用紙の情報を変更して新たに登録するには、「用紙名」の名前を変更して「追加」をクリックします。あらかじめ登録されている RD ロールの情報は編集できません。

### 4 削除

選択している用紙の情報を削除します。削除した用紙の情報は復元できません。

### 5 インポート

用紙の情報が記載されたテキストファイルを読み込んで、「現在登録されている用紙」の情報を置き換えます。

**!** ファイルをインポートすると、「現在登録されている用紙」の情報がすべて置き換えられます。

### 6 エクスポート

「現在登録されている用紙」の情報をテキストファイルに書き出します。書き出した情報は、他のパソコンに配布することができます。詳しくは、「用紙サイズ設定を配布する」(45 ページ)をご覧ください。

### 7 終了

「用紙サイズ設定」を終了し、「プリンター設定ツール」のメイン画面に戻ります。

### 8 オプション

▼ ボタンをクリックして操作を選択します。「本体に用紙を登録する」をクリックすると、選択している用紙の情報を本機に登録します。「コマンドファイルに保存」をクリックすると、用紙の設定内容をコマンドファイルとして書き出して保存します。(拡張子は、「.bin」です。)

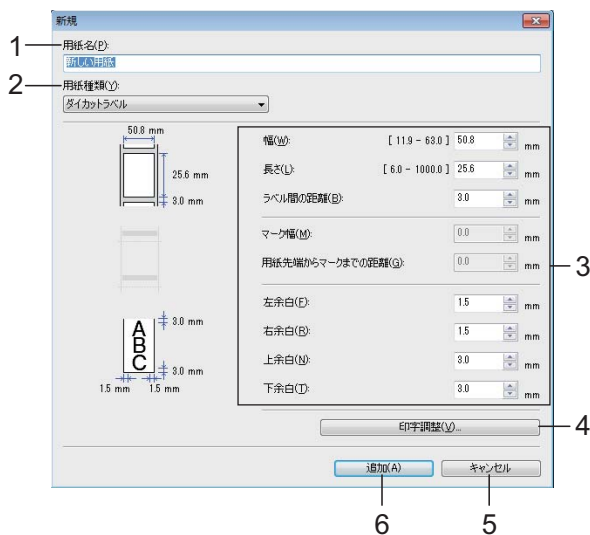
## メモ

- 本体に用紙を登録したあと、[終了] をクリックし、もう一度 [用紙サイズ設定] 画面を表示させると、追加した用紙が [現在登録されている用紙] リストに反映されます。実行中のアプリケーションがある場合は、一旦終了してもう一度起動すると、追加した用紙が反映されます。
- 以下の機能を使用すると、これらの設定を簡単に本機に適用することができます。
  - マスストレージ機能 (47 ページ)
  - Bluetooth (OPP (オブジェクトプッシュプロファイル) を使用)
  - Wi-Fi® (FTP (ファイルトランスファープロファイル) を使用)



これらの設定コマンドは、本機に設定を適用するためのものです。これらのコマンドを [用紙サイズ設定] にインポートすることはできません。

## 新規画面



### 1 用紙名

追加する用紙設定の名前を入力します。

### 2 用紙種類

用紙種類を選択します。

設定項目：[長尺テープ]、[マーク付きメディア]、[ダイカットラベル]

### 3 詳細設定

追加する用紙の詳細を設定します。

### 4 印字調整

クリックすると、[印字調整] 画面が表示され、用紙ごとにより詳細な印字位置の調整などができます。詳しくは、「印字調整画面」(44 ページ) をご覧ください。

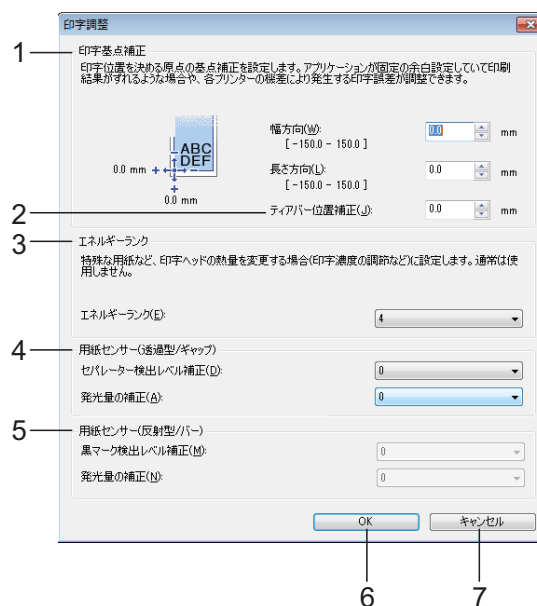
### 5 キャンセル

設定を終了して画面を閉じます。これまでに設定した内容は保存されません。

### 6 追加

クリックすると、用紙設定が追加されます。

## 印字調整画面



### 1 印字基点補正

印字位置を決める原点の基点を補正します。アプリケーションによって固定された余白設定により印刷結果がずれるような場合や各プリンターにより発生する印字誤差を調整します。

### 2 ティアバー位置補正

ティアバーで用紙をカットする際のカット位置を補正します。

設定項目：-10.0 mm ~ 10.0 mm

### 3 エネルギーリンク

特殊な用紙など、印字ヘッドの熱量（エネルギー）調整が必要な場合に設定します。

## メモ

お使いの環境や媒体によって、印字結果に濃淡の差が発生することがあります。必要に応じて、設定してください。

#### 4 用紙センサー（透過型 / ギャップ）

透過センサーがプレカット紙ラベルのギャップ（隙間）を検出する精度やセンサーが放つ光の量を調整します。

[用紙種類] が [ダイカットラベル] の場合に設定できます。



#### メモ

[本体設定] の [用紙センサー（透過型 / ギャップ）]（36 ページ）の設定数値が影響するため、あわせて数値を設定してください。

設定例：

	設定例 1	設定例 2
本体設定	2	-2
用紙サイズ設定	2	2
実際の効果	4	0

#### 5 用紙センサー（反射型 / バー）

反射センサーが黒マークを検出する精度やセンサーが放つ光の量を調整します。

[用紙種類] が [マーク付きメディア] の場合に設定できます。



#### メモ

[本体設定] の [用紙センサー（反射型 / バー）]（36 ページ）の設定数値が影響するため、あわせて数値を設定してください。

設定例：

	設定例 1	設定例 2
本体設定	2	-2
用紙サイズ設定	2	2
実際の効果	4	0

#### 6 OK

設定を保存して [新規] 画面に戻ります。

#### 7 キャンセル

設定を終了して画面を閉じます。これまでに設定した内容は保存されません。

## 用紙サイズ設定を配布する

エクスポートした [現在登録されている用紙] の情報を、他のパソコンに配布することができます。

### 用紙サイズ設定のみを配布する

配布先のパソコンにプリンタードライバーがインストールされているときは、用紙の情報のみを配布します。

- 1 配布元のパソコンでフォーマットの各項目を設定し、[エクスポート] をクリックします。（詳しくは、「用紙サイズ設定」（43 ページ）をご覧ください。）

下記のファイルが作成されます。

bst213ed.txt、bst213ed.ptd、  
pdt3635.bin

- 2 bst213ed.txt を、配布先のパソコンに保存します（任意の場所）。
- 3 配布先のパソコンで、[インポート] をクリックします。  
フォーマットが置き換えられます。

### 用紙サイズ設定をインストーラーに組み込んで配布する

配布先のパソコンにプリンタードライバーがインストールされていないときは、用紙の情報をプリンタードライバーのインストーラーに組み込んで配布します。

- 1 配布元のパソコンでフォーマットの各項目を設定し、[エクスポート] をクリックします。（詳しくは、「用紙サイズ設定」（43 ページ）をご覧ください。）

下記のファイルが作成されます。

bst213ed.txt、bst213ed.ptd、  
pdt3635.bin

- 2 配布元のパソコンの CD-ROM ドライブに、CD-ROM を挿入します。

- ③ CD-ROMドライブ:\your language\ドライバーの TD-2000 フォルダを、配布元のパソコンにコピーします（任意の場所）。
- ④ 手順①で作成された3つのファイルを、手順③でコピーした TD-2000\ドライバーの **Custom** フォルダに上書きします。
- ⑤ TD-2000 フォルダを、配布先のパソコンに保存します（任意の場所）。
- ⑥ 配布先のパソコンで、[**Setup.exe**] をダブルクリックします。  
画面の指示に従って、インストールしてください。

## マストレージ機能

### マストレージ機能とは

この機能は、USB 接続を通して、パソコンなどから本機にファイルをコピーすることで、各種コマンドの実行ができる機能です。マストレージ領域内にコピーされたファイルが、印刷ボタンを押すことで処理されます。

この機能は、次のような場合に便利です。

- 管理者から配布された設定用のコマンドファイル (bin 形式) やテンプレートファイル (blf 形式) を、専用のツールを使わずに、簡単に本機に反映したいとき
- プリンタードライバーをインストールしないで、各種コマンドを実行したいとき
- Windows® に限らず、USB ホスト機能を持つ OS からデータ転送や印刷を行いたいとき

### マストレージ機能を使用する

- 1 本機の電源が入っていないことを確認します。
- 2 本機の印刷ボタンを押したまま、電源ボタン (⏻) を長押しします。本機がマストレージモードで起動し、電源表示ランプがオレンジ色に点灯します。
- 3 パソコンなどと本機を USB ケーブルで接続します。  
パソコンなどの画面上に、本機のマストレージ領域が表示されます。



#### メモ

マストレージ領域が自動で表示されない場合は、表示方法について、お使いのパソコンなどの説明書をご覧ください。

- 4 対象ファイルを、ドラッグ & ドロップで、マストレージ領域にコピーします。
- 5 印刷ボタンを押します。  
コマンドファイルの内容が実行されます。  
実行中は、電源表示ランプがオレンジ色に点灯、状態表示ランプ (ステータス) が緑色に点滅します。
- 6 実行が完了すると、状態表示ランプ (ステータス) が消灯します。
- 7 マストレージモードを解除するには、本機の電源を一旦切ります。  
再度起動した際には、通常モードで起動します。



- 電源を切ると、マスタトレージモードが解除され、マスタトレージ領域内のファイルは削除されません。
- この機能で利用できるファイル形式は、**bin**、**blf**のみです。それ以外のファイルは使用しないでください。
- マスタトレージ領域内にフォルダーを作成しないでください。フォルダーを作成した場合、フォルダー内のファイルは、実行の対象となりません。
- マスタトレージ領域の容量は、**2.45MB**です。**2MB**を超えるファイルをコピーした場合は、動作を保証いたしかねますのでご注意ください。
- 複数のファイルをマスタトレージ内にコピーした場合、ファイルの実行順は保証いたしかねますのでご注意ください。
- マスタトレージモード起動中は、有線 LAN 接続、無線 LAN 接続、Bluetooth 接続、シリアルケーブル変換アダプター接続を使用することはできません。
- マスタトレージ領域内にコピーしたファイルの実行中は、領域内の他のファイルにアクセスしないでください。

## ウェブブラウザで管理する

本機に搭載されている **Web** サーバーで、**HTTP**（ハイパーテキスト転送プロトコル）を使用して、本機の状態を管理したり、設定の一部を変更したりできます。



### メモ

- **JavaScript** と **Cookie** が常に有効であることを確認してください。
- 本機とパソコンが有効な **IP** アドレスを割り当てられ、**TCP/IP** プロトコルによってネットワーク接続されていることを確認してください。**IP** アドレスは、本機の設定情報を印刷してご確認ください。詳しくは、「本体設定情報の印刷」（20 ページ）をご覧ください。

- 1 ウェブブラウザを起動します。
- 2 ウェブブラウザのアドレス欄に、「**http://xxx.xxx.xxx.xxx/**」と入力します。（「**xxx.xxx.xxx.xxx**」は、本機の **IP** アドレスです。）  
例：**http://192.168.1.2/**
- 3 プリントサーバーの設定を変更することができます。



### メモ

オプションのネットワークパスワードを設定している場合は、ウェブブラウザへアクセスするときに、パスワードを入力する必要があります。  
詳しくは、付属の **CD-ROM** に収録されているネットワークユーザズガイドをご覧ください。

## アプリケーション開発 ツール (Software Development Kit <SDK>)

アプリケーション開発ツール (SDK) を提供しております。弊社ホームページ (開発者ツール) (<http://www.brother.co.jp/dev/index.htm>) をご参照ください。

b-PAC SDK、モバイル端末向け SDK (Windows Mobile、Android、iPhone、iPad 用) などのダウンロードができます (ダウンロードできる SDK は予告なく変更されることがあります)。

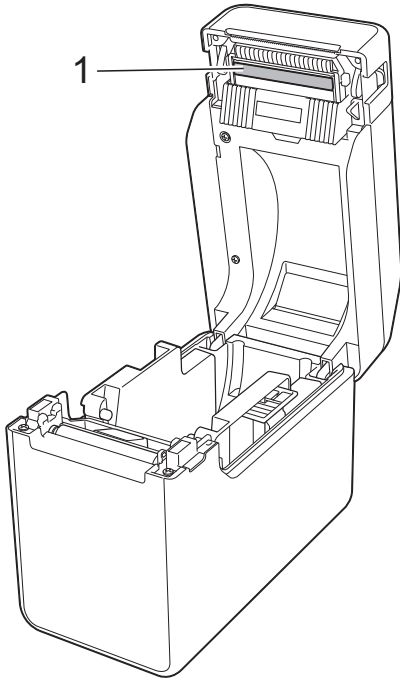
# 5

## お手入れ

本機は、必要に応じてお手入れをしてください。ほこりの多い場所など、使用される環境によっては、頻繁にお手入れをする必要があります。ほこりや汚れが溜まると、印刷に白い筋が入ったり、用紙が詰まったりする場合があります。

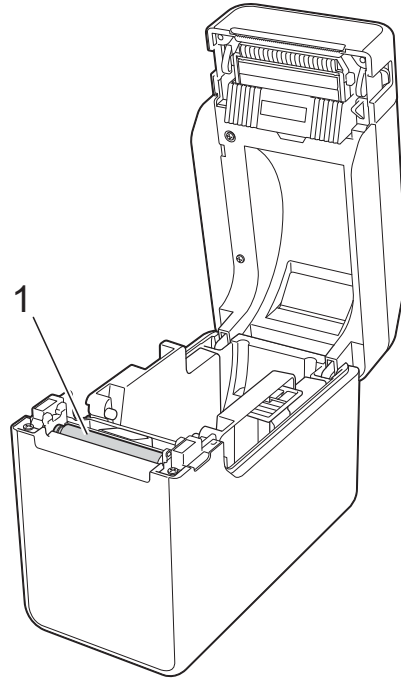
### 印字ヘッドのお手入れ

印字ヘッド (1) を市販の乾いた綿棒で軽く拭いてください。



### プラテンローラーのお手入れ

セロファンテープでプラテンローラー (1) のほこりを取ってください。

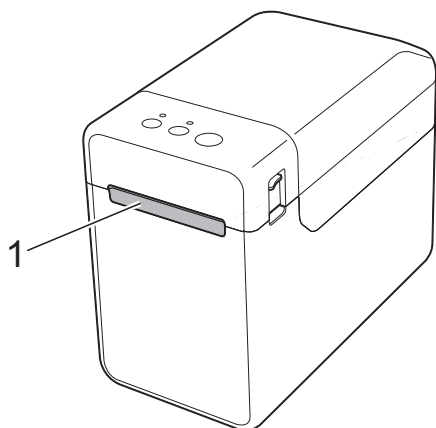


ベンジンなどの有機溶剤は使わないでください。



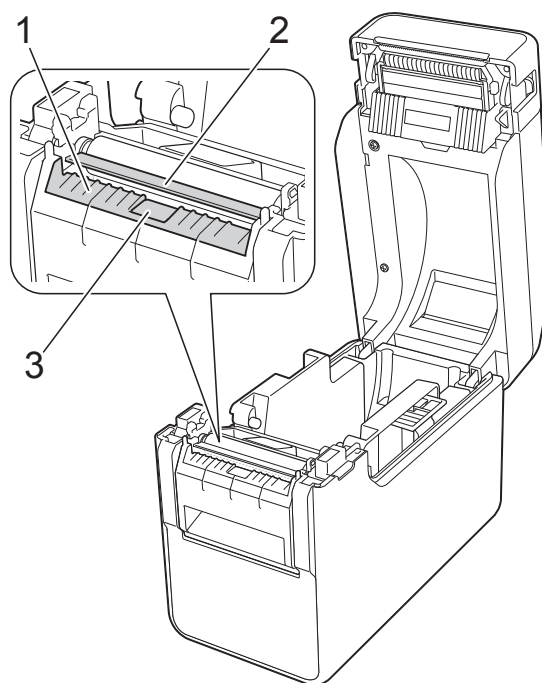
## 用紙排出口のお手入れ

用紙排出口 (1) に糊が付着して、紙詰まりが生じる場合は、コンセントから電源プラグを抜き、用紙排出口をイソプロピルアルコールで少し湿らせた布で拭き取ってください。



## ハクリユニット (TD-2130N：オプション品、TD-2130NSA：標準搭載)のお手入れ

用紙排出口 (1)、ハクリプレート (2)、またはハクリセンサー (3) に糊が付着して、紙詰まりが生じる場合は、コンセントから電源プラグを抜き、各部をイソプロピルアルコールで少し湿らせた布で拭き取ってください。



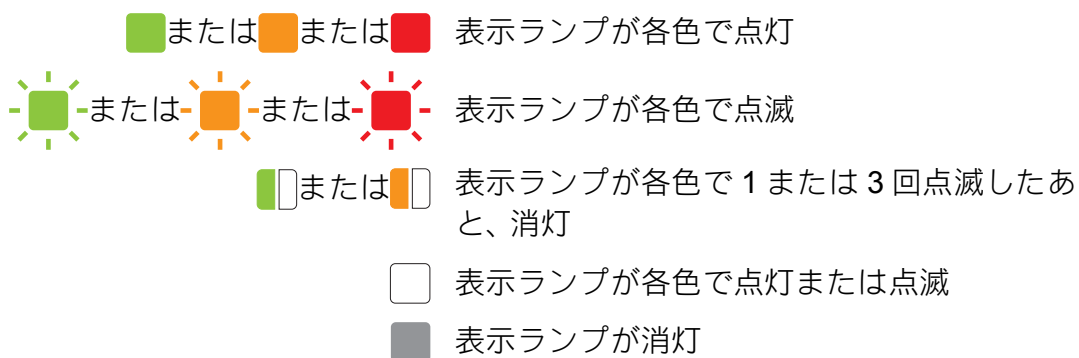
# 6

## 表示ランプ






### 表示ランプ

表示ランプは点灯や点滅することにより、本機の状態を示します。下記に示すイラストは、この章で使用する表示ランプの色とパターンの意味を示しています。

エラーの原因と対処法については、「困ったときは」(54 ページ) をご覧ください。



電源	ステータス	内容
	<input type="checkbox"/>	電源オン 初期化中
<input type="checkbox"/>		ロールカバーオープン
	<input type="checkbox"/>	データ受信中 データ転送／書き込み中
	<input type="checkbox"/>	クーリング中
 (3 回)	 (3 回)	ナンバリング初期化完了
 (1 回)	 (1 回)	初期化完了
	 (1.8 秒に 1 回)	エラー 1 「困ったときは」(54 ページ) をご覧ください。
	 (1.8 秒に 2 回)	エラー 2 「困ったときは」(54 ページ) をご覧ください。
		システムエラー
		ブートモード中

電源	ステータス	内容
 (3回)	 (3回)	リセット中
		マスタトレージモード起動中
	 (1回)	マスタトレージモードでファイル処理中
		<ul style="list-style-type: none"> <li>■ 無線 LAN：オン 接続確立 (無線 LAN ユニット (オプション品) 使用時)</li> <li>■ Bluetooth：オン (Bluetooth ユニット (オプション品) 使用時)</li> <li>■ USB ホストインターフェイス：対応機器の接続</li> </ul>
	 (3秒に1回)	無線 LAN：オン 未接続 (無線 LAN ユニット (オプション品) 使用時)
		WPS 設定中 (無線 LAN ユニット (オプション品) 使用時)
	 (3回)	Bluetooth 切り替え完了 (Bluetooth ユニット (オプション品) 使用時)

## 概要

本機に問題が起きた場合は、はじめに次の内容について、正しく対応しているかどうかを確認してください。

- 本機に、AC アダプターまたは、Li-ion 充電電池（オプション品）による電源供給をしていますか？

「AC アダプターで接続する」（4 ページ）または、「Li-ion 充電電池／充電電池ホルダー（オプション品 :PA-BT-4000LI / PA-BB-001）を使う」（112 ページ）をご覧ください。

- 適切なプリンタードライバーを選択して、インストールしていますか？

「プリンタードライバーとソフトウェアをインストールする」（5 ページ）をご覧ください。

- 本機をパソコンに接続していますか？

「本機とパソコンを接続する」（22 ページ）をご覧ください。

上記のことを確認しても、問題が解決しない場合は、この章をご覧ください。




### メモ

液晶ディスプレイ（TD-2130NSA のみ）に表示されるエラーメッセージについては、「操作パネル&液晶ディスプレイ（TD-2130NSA のみ）のエラーメッセージ一覧」（63 ページ）をご覧ください。

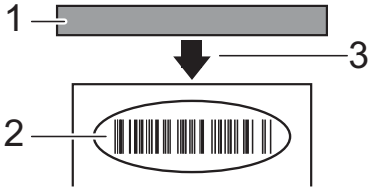


## 困ったときは

問題	解決方法
電源表示ランプが点灯しない	<ul style="list-style-type: none"> <li>■ 電源コードが正しく差し込まれていますか？ 電源コードが差し込まれていることを確認してください。正しく差し込まれている場合は、別のコンセントに差し込んでみてください。</li> <li>■ AC アダプターは弊社の純正品をご使用ください。</li> <li>■ Li-ion 充電電池（オプション品）が正しく装着されていますか？ Li-ion 充電電池（オプション品）をお使いの場合は、正しく装着されていることを確認してください。</li> <li>■ それでも電源表示ランプが点灯しない場合は、販売店またはブラザーコールセンターにお問い合わせください。</li> </ul>
表示ランプがブートモード中を示す	<ul style="list-style-type: none"> <li>■ ファームプログラムを更新している最中に電源アダプターを引き抜くと、次回電源を入れたとき、本機はブートモードで起動します。 この状態になったら、修理が必要です。販売店またはブラザーコールセンターにお問い合わせください。</li> </ul>

問題	解決方法
表示ランプがクーリング中を示す	<p>■ 印字ヘッドまたはモーターが高温になりました。</p> <p>印字ヘッド：</p> <p>印字ヘッドが高温になると、用紙に余分な印刷がされる場合があります。印字が多く、印字濃度が濃い文書を多量に印刷すると、この現象が起こる場合があります。</p> <p>本機は印刷を停止し、印字ヘッドを冷やします。そのあと、印刷を再開します。この現象の発生頻度の軽減や回避をするためには、印字濃度を薄く設定し、印字する量を減らしてください（例えば、文書から背景の陰影やグラフの色などを省きます）。また、本機は、密閉された場所ではなく、十分な換気を行える環境でご使用ください。</p> <p>モーター：</p> <p>連続使用すると、モーターが高温になります。この場合、本機は印刷を停止し、モーターを冷やします。そのあと、印刷を再開します。</p> <p> <b>メモ</b></p> <p>高所（3,048m/10,000 フィート以上）など空気濃度の薄いところでは、本機を冷やすために利用できる空気が薄いため、このような現象が起きやすくなります。</p>
表示ランプがシステムエラーを示す	この状態になったら、本機の電源を切り、販売店またはブラザーコールセンターにお問い合わせください。
印刷できない	<p>■ ケーブルが外れていませんか？</p> <p>ケーブルがしっかり接続されているか確認してください。</p> <p>■ 状態表示ランプ（ステータス）が点滅していませんか？</p> <p>エラーが生じています。「表示ランプ」（52 ページ）でエラー内容を確認し、「状態表示ランプ（ステータス）が赤色に点滅した場合」（61 ページ）をご覧ください。</p>

問題	解決方法
用紙が正しく送られない。	<ul style="list-style-type: none"> <li>■ 印字ヘッドやプラテンローラーが汚れていませんか？  印字ヘッドは通常の使用では汚れませんが、プラテンローラーからのほこりや汚れが印字ヘッドに溜まる場合があります。  このような場合は、印字ヘッドやプラテンローラーを掃除してください。  詳しくは、「印字ヘッドのお手入れ」または、「プラテンローラーのお手入れ」(50 ページ) をご覧ください。</li> <li>■ センサーの位置は正しいですか？  センサーの位置が正しいか確認してください。詳しくは、「センサー位置を確認する」(18 ページ) をご覧ください。</li> <li>■ 使用する用紙サイズ情報を本機に登録しましたか？  使用する用紙サイズ情報が本機に登録されていないと、用紙が正しく送られません。詳しくは、「用紙情報を本機に登録する」(10 ページ) をご覧ください。</li> </ul>
データ送信エラーがパソコンに表示される。	<ul style="list-style-type: none"> <li>■ 正しいポートが選択されていますか？  正しいポートが選択されているか確認してください。</li> <li>■ 本機がクーリングモード（電源表示ランプがオレンジ色に点滅）になっていませんか？  表示ランプが点滅しなくなるまで待ってから、再び印刷してください。</li> <li>■ 別のユーザーがネットワーク経由で印刷していませんか？  印刷しようとしたときに、他のユーザーが大量のデータを印刷していた場合、処理中の印刷が終了するまで、プリンターは新しい印刷ジョブを受け付けることができません。そのような場合は、他の印刷ジョブが完了してから、印刷ジョブを再度実行してください。</li> </ul>

問題	解決方法
<p>用紙が詰まる。 印刷後、用紙が正しく排出されない。</p>	<ul style="list-style-type: none"> <li>■ 印字ヘッドやプラテンローラーにほこりや汚れが溜まり、プラテンローラーの回転を妨げていませんか？ 詳しくは、「印字ヘッドのお手入れ」または、「プラテンローラーのお手入れ」(50 ページ) をご覧ください。</li> <li>■ 用紙の排出経路がふさがっていないか確認してください。</li> <li>■ 用紙排出口に糊が付着して、紙詰まりが生じていませんか？ 詳しくは、「用紙排出口のお手入れ」(51 ページ) をご覧ください。</li> <li>■ 用紙を一旦取り外して、正しくセットしなおしてください。 詳しくは、「用紙をセットする」(16 ページ) をご覧ください。</li> <li>■ ロールカバーがきちんと閉じているか確認してください。</li> <li>■ ハクリユニット (TD-2130N : オプション品、TD-2130NSA : 標準搭載) をご使用の場合、プリンタードライバーの剥離機能が正しく設定されていることを確認してください。 詳しくは、「プリンタードライバーの設定をする」(110 ページ) をご覧ください。</li> </ul>
<p>印刷品質が低い。 印刷に白筋が入る。</p>	<ul style="list-style-type: none"> <li>■ 印刷濃度を調整してください。印刷濃度はプリンタードライバー設定画面または「<b>プリンター設定ツール</b>」で設定できます。(「印字濃度」(35 ページ) をご覧ください。)</li> <li>■ 印字ヘッドやプラテンローラーにほこりや汚れが溜まり、プラテンローラーの回転を妨げていませんか？ 印字ヘッドやプラテンローラーを掃除してください。詳しくは、「印字ヘッドのお手入れ」または、「プラテンローラーのお手入れ」(50 ページ) をご覧ください。</li> </ul>

問題	解決方法
印刷されたバーコードが読めない。	<p>■ 印刷時は図のように、バーコードが印字ヘッドに対して縦になるようにセットしてください。</p>  <p>1 印字ヘッド 2 バーコード 3 印刷方向</p> <p>■ 別のバーコードスキャナを試してください。</p> <p>■ [印刷品質] オプションで [品質優先] に設定してバーコードを印刷されることをお勧めします。</p> <p>Windows<sup>®</sup> XP の場合 [印刷品質] オプションを表示させるには、[スタート] - [コントロールパネル] - [プリンタとその他のハードウェア] - [プリンタと FAX] を選択し、設定を変更したいプリンターを右クリックして、[印刷設定] をクリックします。</p> <p>Windows Vista<sup>®</sup> の場合 [印刷品質] オプションを表示させるには、 - [コントロールパネル] - [ハードウェアとサウンド] - [プリンタ] を選択し、設定を変更したいプリンターを右クリックして、[印刷設定] をクリックします。</p> <p>Windows<sup>®</sup> 7 の場合 [印刷品質] オプションを表示させるには、 - [デバイスとプリンター] を選択し、設定を変更したいプリンターを右クリックして、[印刷設定] をクリックします。</p> <p>Windows<sup>®</sup> 8 の場合 [印刷品質] オプションを表示させるには、[アプリ] 画面で [コントロールパネル] - [ハードウェアとサウンド] - [デバイスとプリンター] を選択し、設定を変更したいプリンターを右クリックして、[印刷設定] をクリックします。</p>



問題	解決方法
<p>プリンターをリセットしたい。 パソコンから転送したデータを削除したい。</p>	<p>本機をリセットするには、次の手順に従ってください。</p> <ol style="list-style-type: none"> <li>1 電源ボタン (⏻) を長押しして、本機の電源を切ります。</li> <li>2 フィードボタン (⏪) と電源ボタン (⏻) を同時に長押しすると、電源表示ランプがオレンジ色に点灯し、状態表示ランプ (ステータス) が緑色に点滅します。</li> <li>3 電源ボタン (⏻) を押したまま、フィードボタン (⏪) を6回押します。</li> <li>4 電源ボタン (⏻) を離します。</li> </ol> <p>パソコンから転送したデータがすべて削除され、本機が、お買い上げいただいたときの状態に戻ります。</p>
<p>現在の印刷ジョブをキャンセルしたい。</p>	<p>本機の電源が入っていることを確認して、電源ボタン (⏻) を押します。</p>
<p>ナンバリングを初期化したい</p>	<p>電源表示ランプと状態表示ランプ (ステータス) がオレンジ色で3回点滅するまで、印刷ボタンを5秒以上、長押しします。</p>
<p>用紙の頭出しができない。 エラーが起きる。</p>	<ul style="list-style-type: none"> <li>■ 紙送りエラーが出るときは、カスタムラベルツールで、プリンターに正しい用紙設定を適用してください。</li> <li>■ センサーの位置は正しいですか？ センサーの位置が正しいか確認してください。詳しくは、「センサー位置を確認する」(18ページ)をご覧ください。</li> </ul>
<p>データを送信しているのに、本機の電源表示ランプが緑色に点滅しない。</p>	<p>USB ケーブルが正しく、しっかりと接続されていることを確認してください。また、他のUSB ケーブルを使用してみてください。</p> <p>無線LANユニット (オプション品) または Bluetooth ユニット (オプション品) を使用して接続している場合は、各ユニットのスライドスイッチがオンに設定されていることを確認してください。</p>
<p>正しく剥離できない。(ハクリユニット (TD-2130N : オプション品、TD-2130NSA : 標準搭載) 使用時)</p>	<ul style="list-style-type: none"> <li>■ 用紙が正しくハクリユニットにセットされていることを確認してください。</li> <li>■ プリンタードライバーや、「プリンター設定ツール」で剥離オプションを設定していますか？ 詳しくは、「プリンタードライバーの設定をする」(110ページ) または、「用紙センサー (ハクリ)」(36ページ) をご覧ください。</li> </ul>
<p>正しく用紙が排出されない。(ハクリユニット (TD-2130N : オプション品、TD-2130NSA : 標準搭載) 使用時)</p>	<p>ハクリユニットのセンサーに直射日光が当たっていませんか？ ハクリユニットのセンサーに直射日光が当たっていると、用紙がセットされていると誤検出する可能性があります。直射日光が当たらない場所で使用してください。</p>

問題	解決方法
<p>操作パネル&amp;液晶ディスプレイを操作してもパネル通りに動かない。 (TD-2130NSAのみ)</p>	<ul style="list-style-type: none"> <li>■ 操作パネルシートの右上に印字されているAまたはBの操作パネル名と、液晶ディスプレイのメイン画面（右下）に表示されている設定操作パネル名が一致していますか？  一致していない場合は、操作パネル&amp;液晶ディスプレイの[パネル選択]で正しく設定してください。詳しくは、「操作パネル&amp;液晶ディスプレイで設定する」(75ページ)をご覧ください。</li> <li>■ ワンタッチキーに割り振るデータの種類は正しく設定されていますか？  正しく設定されていない場合は、操作パネル&amp;液晶ディスプレイの[キー割振り]で、[テンプレート] / [データベース]を正しく設定してください。詳しくは、「ワンタッチパネルのキーに割り振るデータを設定する」(85ページ)をご覧ください。</li> </ul>
<p>操作パネル&amp;液晶ディスプレイのキー操作をしていないのに、意図していない入力がされてしまう。(TD-2130NSAのみ)</p>	<ul style="list-style-type: none"> <li>■ 操作パネルシート、保護シート、操作パネルホルダーに砂粒などの異物がついていると誤動作する可能性があります。異物がついていないことを確認してください。</li> <li>■ 操作パネルシートが折れていませんか？折れた操作パネルシートを使用すると、折れ目が操作パネルホルダーを押してしまう可能性があります。折れた操作パネルシートは使用しないでください。</li> </ul>
<p>操作パネル&amp;液晶ディスプレイで押したキーと異なるキーが入力される。 (TD-2130NSAのみ)</p>	<ul style="list-style-type: none"> <li>■ 操作パネルシート、保護シート、操作パネルホルダーに砂粒などの異物がついていると誤動作する可能性があります。異物がついていないことを確認してください。</li> <li>■ 操作パネルシートが折れていませんか？折れた操作パネルシートを使用すると、折れ目が操作パネルホルダーを押してしまう可能性があります。折れた操作パネルシートは使用しないでください。</li> </ul>

## 状態表示ランプ（ステータス）が赤色に点滅した場合

状態表示ランプ（ステータス）が赤色に点滅した場合は、次の手順に従って解除してください。  
本機の電源ボタン（**Ⓛ**）を1回押してください。

それでもエラーが消えない場合は、本機の電源を切り、再び電源を入れてください。

それでもエラーが表示される場合は、販売店またはブラザーコールセンターにお問い合わせください。

問題	解決方法
状態表示ランプ（ステータス）が点滅する	<ul style="list-style-type: none"> <li>■ エラーが生じています。 「表示ランプ」(52 ページ) でエラー内容を確認し、下記をご覧ください。</li> </ul>
表示ランプがエラー 1 を示す	<ul style="list-style-type: none"> <li>■ 正しい用紙がセットされていますか？ プレカット紙ラベルと長尺ロール紙、プレカット紙ラベルのサイズなど、正しい用紙がセットされていることを確認してください。</li> <li>■ 用紙が正しくセットされていますか？ 正しくセットされていない場合は、用紙を取り外して、セットしなおしてください。 詳しくは、「用紙をセットする」(16 ページ) をご覧ください。</li> <li>■ ロールガイドが用紙から離れていませんか？ ロールガイドを用紙の幅に合わせてください。 詳しくは、「用紙をセットする」(16 ページ) をご覧ください。</li> <li>■ 用紙を使い切っていないですか？ 使い切っている場合は、新しい用紙をセットしてください。</li> <li>■ ロールカバーが開いていませんか？ ロールカバーが閉じているか確認してください。</li> <li>■ 一定時間 (120 秒) 経過しても、アクセスポイントを検索できなかったか、アクセスポイントを 2 台以上検出しました。または、受信パケットが不正です。(無線 LAN ユニット (オプション品) 使用時)</li> </ul>

問題	解決方法
表示ランプがエラー 1 を示す (続き)	<ul style="list-style-type: none"> <li>■ その他、下記をご確認ください。</li> <li>1 m を超えるデータや、対応していないファイルは印刷できません。</li> <li>BLF ファイルでテンプレートなどを送るときに、ファイル内のモデル名が違っているとエラーランプが表示されます。</li> <li>テンプレートを印刷するときに、指定したテンプレートが存在しないと、エラーランプが表示されます。</li> <li>データベースがリンクされているテンプレート内の検索に失敗すると、エラーランプが表示されます。</li> <li>ユーザー使用領域の容量を超えてデータを転送すると、エラーランプが表示されます。</li> <li>このような場合は本機の電源を切り、再び電源を入れてください。</li> <li>それでもエラーが表示される場合は、販売店またはブラザーコールセンターにお問い合わせください。</li> </ul>
表示ランプがエラー 2 を示す	<ul style="list-style-type: none"> <li>■ USB ホストインターフェイスに非対応の機器が接続されていませんか？</li> <li>USB ホストインターフェイスで過電流を検知したか、非対応機器の接続を検知しました。本機の電源を切って、接続されている機器を確認してください。</li> <li>USB ハブを接続した場合は、一定時間経過すると自動的に本機の電源が切れます。</li> <li>■ マスストレージ操作中ですか？</li> <li>ファイルシステムが壊れたときや、マスストレージのファイル処理している最中にファイルのコピーを行うとエラーになります。本機の電源を切ってください。</li> <li>■ 充電電池の電池残量が少なくなっていますか？ (Li-ion 充電電池 (オプション品) 使用時)</li> <li>AC アダプターを使用してください。</li> <li>■ 充電電池の充電に失敗していませんか？ (Li-ion 充電電池 (オプション品) 使用時)</li> <li>一定時間を経過しても充電完了しない場合、充電に失敗しています。AC アダプターを使用してください。</li> <li>■ 無線 LAN あるいは Bluetooth の接続が切断されていませんか？ (無線 LAN ユニット (オプション品) または、Bluetooth ユニット (オプション品) 使用時)</li> <li>本機の電源が入った状態で接続が確定された無線 LAN インターフェイスまたは、Bluetooth インターフェイスの接続が切断されました。本機の電源を切って、無線 LAN ユニットまたは、Bluetooth ユニットのスライドスイッチがオンになっているのを確認してから、もう一度電源を入れなおしてください。</li> </ul>

## 操作パネル&液晶ディスプレイ（TD-2130NSAのみ）のエラーメッセージ一覧

液晶ディスプレイにエラーメッセージが表示された場合は、次の表で確認してください。

表示されたエラーメッセージを消すには、次の手順に従ってください。

本機の状態表示ランプ（ステータス）が赤色で点滅している場合：

本機の電源ボタンを1回押してください。

それでも消えない場合は、本機の電源を切り、再び電源を入れてください。

本機の状態表示ランプ（ステータス）が赤色で点滅していない場合：

操作パネルのお好みのキーを1回押してください。

それでも消えないときは本機の電源を切り、再び電源を入れてください。

上記を行っても、エラーメッセージが表示される場合は、販売店またはブラザーコールセンターにお問い合わせください。

エラーメッセージ	解決方法
用紙の状態を確認してください。	<ul style="list-style-type: none"> <li>■ 正しい用紙がセットされていますか？ プレカット紙ラベルと長尺ロール紙、プレカット紙ラベルのサイズなど、正しい用紙がセットされていることを確認してください。</li> <li>■ 用紙が正しくセットされていますか？ 正しくセットされていない場合は、用紙を取り外して、セットしなおしてください。 詳しくは、「用紙をセットする」（16ページ）をご覧ください。 ハクリユニット（TD-2130N：オプション品、TD-2130NSA：標準搭載）をお使いの場合は、「用紙をセットする」（107ページ）をご覧ください。</li> <li>■ ロールガイドが用紙から離れていませんか？ ロールガイドを用紙の幅に合わせてください。 詳しくは、「用紙をセットする」（16ページ）をご覧ください。</li> <li>■ 用紙を使い切っていませんか？ 使い切っている場合は、新しい用紙をセットしてください。</li> </ul>
カバーを閉めてください。	<ul style="list-style-type: none"> <li>■ ロールカバーが開いていませんか？</li> <li>■ ロールカバーが閉じているか確認してください。</li> </ul>

エラーメッセージ	解決方法
通信に失敗しました。	<ul style="list-style-type: none"> <li>■ データの転送に失敗しました。BLF ファイルでテンプレートなどを送るときに、ファイル内のモデル名が違っているとエラーランプが表示されます。</li> <li>■ 無線 LAN あるいは Bluetooth の接続が切断されていませんか？(無線 LAN ユニット (オプション品) または、Bluetooth ユニット (オプション品) 使用時)</li> </ul> <p>本機の電源が入った状態で接続が確定された無線 LAN インターフェイスまたは、Bluetooth インターフェイスの接続が切断されました。本機の電源を切って、無線 LAN ユニットまたは、Bluetooth ユニットのスライドスイッチがオンになっているのを確認してから、もう一度電源を入れなおしてください。</p>
データベースの検索に失敗しました。	<ul style="list-style-type: none"> <li>■ 指定した番号のデータベースがありません。正しい番号を指定してください。</li> <li>■ データベースがリンクされているテンプレート内の検索に失敗すると、エラーランプが表示されます。</li> </ul>
指定したテンプレートがありません。	<ul style="list-style-type: none"> <li>■ 指定した番号のテンプレートがありません。正しい番号を指定してください。</li> <li>■ テンプレートを印刷するときに、指定したテンプレートが存在しないと、エラーランプが表示されます。</li> </ul>
無線 LAN 設定に失敗しました。再度やり直してください。	<ul style="list-style-type: none"> <li>■ アクセスポイントを検索できませんでした。</li> <li>■ 接続するアクセスポイントを特定できませんでした。</li> </ul>
メモリー容量オーバーです。	<ul style="list-style-type: none"> <li>■ 1 m を超えるデータや、対応していないファイルは印刷できません。</li> <li>■ ユーザー使用領域の容量を超えてデータを転送すると、エラーランプが表示されます。</li> </ul>
パスワードが違います。	<ul style="list-style-type: none"> <li>■ 管理者パスワードが間違っていないですか？ 正しいパスワードを入力してください。</li> <li>■ パスワードを忘れたときは、「プリンター設定ツール」の [本体設定] を使って、リセットできます。詳しくは、「管理パスワード」(38 ページ) をご覧ください。</li> </ul>
設定可能範囲外の値です。	<p>設定可能範囲外の値を入力していませんか？ 設定可能範囲内の値を入力してください。</p>
非対応 USB 装置です。抜いてください。	<p>USB ホストインターフェイスに非対応の機器が接続されていませんか？ USB ホストインターフェイスで過電流を検知したか、非対応機器の接続を検知しました。本機の電源を切って、接続されている機器を確認してください。</p>
充電できませんでした。交換してください。	<p>充電電池の充電に失敗していませんか？ (Li-ion 充電電池 (オプション品) 使用時) 一定時間を経過しても充電完了しない場合、充電に失敗しています。AC アダプターを使用してください。</p>
マスのストレージ操作エラーです。	<p>マスのストレージ操作中ですか？ ファイルシステムが壊れたときや、マスのストレージのファイルを処理している最中にファイルのコピーを行うとエラーになります。本機の電源を切ってください。</p>

エラーメッセージ	解決方法
充電してください。	充電機の電池残量が少なくなっていますか？（Li-ion 充電機（オプション品）使用時） AC アダプターを使用してください。
01 システムエラーです。	このエラーメッセージが表示されたら、本機の電源を切り、販売店またはブラザーコールセンターにお問い合わせください。
02 システムエラーです。	

## 製品仕様

モデル名	TD-2130N/TD-2130NSA
<b>■ 印刷</b>	
印刷方式	感熱方式
印刷解像度	300 dpi
印字速度 (ご使用の用紙によって異なります)	最高 6ips (152.4mm/sec) (弊社標準環境下)
最大印字幅	最大 56 mm
最大印字長	最大 1 m
最小印字長	6 mm
ボタン	電源ボタン (⏻)、フィードボタン (⏮)、印刷ボタン
本体メモリー	6 MB もしくは 最大 99 テンプレート
プリンター制御コマンド	P-touch Template2.0、ラスト印刷、ESC/P 準拠
AC 電源	AC アダプター : 100 - 240 V 50/60 Hz 2.1A
発行モード	TD-2130N 標準 : 連続・ティアオフ、オプション : 剥離 TD-2130NSA 標準 : 連続・ティアオフ、剥離
<b>■ 本体サイズ</b>	
重量	TD-2130N : 約 1.34 kg TD-2130NSA : 約 1.64 kg
外形寸法	TD-2130N 約 110 mm (幅) × 215 mm (奥行き) × 172 mm (高さ) TD-2130NSA 約 111 mm (幅) × 219 mm (奥行き) × 207 mm (高さ)
<b>■ インターフェイス</b>	
USB	USB Ver.2.0 (フルスピード) (mini-B、周辺装置)
シリアル	RS232C (オリジナルシリアルケーブル)
有線 LAN	10/100BASE-TX
USB ホストインターフェイス	PA-WI-001 (オプション品) とバーコードスキャナのみサポート



モデル名	TD-2130N/TD-2130NSA
Bluetooth (Bluetooth ユニット (オプション品) が必要です。)	Bluetooth Ver.2.0+EDR (Class 2) Bluetooth 対応プロファイル SPP (シリアルポートプロファイル) OPP (オブジェクトプッシュプロファイル) BIP (ベーシックイメージングプロファイル)
無線 LAN (無線 LAN ユニット (オプション品) が必要です。)	無線 LAN IEEE802.11b/g/n (インフラストラクチャモード/アドホックモード)
<b>■ 動作環境</b>	
OS	Microsoft® Windows® XP/Windows Vista®/Windows® 7/Windows® 8、 Microsoft® Windows Server® 2003/2008/ 2008 R2/2012
ハードディスク	空き容量 70 MB 以上
メモリー	Windows® XP: 128 MB またはそれ以上 Windows Server® 2003: 256 MB またはそれ以上 Windows Vista®/Windows Server® 2008/2008 R2/2012: 512 MB またはそれ以上 Windows® 7/Windows® 8: 1 GB (32-bit) または 2 GB (64-bit) またはそれ以上
モニター	SVGA/High Color またはそれ以上のグラフィック能力
動作温度	動作 : 5 °C ~ 40 °C 充電 : 5 °C ~ 40 °C
動作湿度	20 ~ 80 % (結露しないこと。最大湿球温度 : 27 °C)
保管温度	-20 °C ~ 60 °C
保管湿度	20 ~ 80 % (結露しないこと。最大湿球温度 : 45 °C)

車内など、直射日光の当たる場所では 60 °C 以上になる場合がありますので、ご注意ください。

最適な印刷結果を得るには、ブラザー製の感熱紙（RD ロール）を使用することをおすすめします。

モデル名	TD-2130N/TD-2130NSA
<b>■ 用紙仕様</b>	
用紙センサー	透過式 / 反射式
用紙タイプ	レシート用紙 プレカット紙ラベル ファンフォールド紙 リストバンド
用紙幅	19 mm ~ 63 mm
用紙厚さ (媒体の素材によっては、印字品質に影響が出る可能性があります。)	0.058 mm ~ 0.279 mm
直径 (最大)	127 mm
芯の直径	25.4 mm
ラベルの間隔 (最小)	3 mm
<b>■ ソフトウェア</b>	
対応プリンタードライバー	Windows® XP Windows Vista® Windows® 7 Windows® 8 Windows Server® 2003/2008/2008 R2/2012

# シリアルケーブル変換アダプター (オプション品 : PA-SCA-001) を 使う

## 本機とパソコンをシリアルケーブル変換アダプターで接続する



ケーブルはブラザーの専用オプション品をご使用ください。

- 1 シリアルケーブルを接続する前に、本機とパソコンの電源が入っていないことを確認します。
- 2 アダプターのRJ25側を本機に接続します。
- 3 シリアルケーブルをアダプターのDB9M側に接続します。
- 4 シリアルケーブルの反対側をパソコンのシリアルポートに接続します。

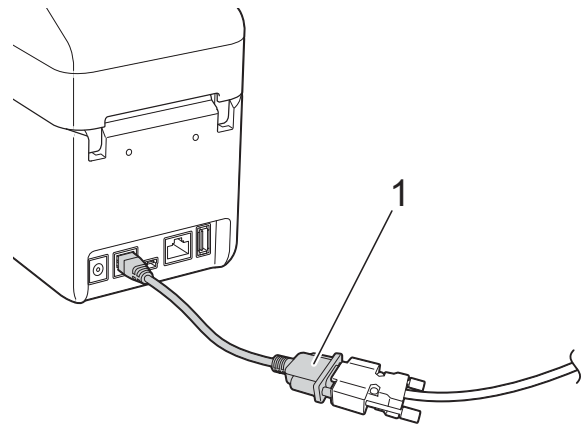


### メモ

- 出荷時の通信設定は以下のとおりです。  
 ボーレート：9600bps  
 パリティ：なし  
 ビット長：8bit  
 フロー制御：DTR
- 通信設定を変更するには、「プリンター設定ツール」の「**P-touch Template 設定**」 - 「通信設定」を使用します。詳細は、P-touch Template コマンドリファレンスを参照してください。  
 最新版は弊社サポートサイト（ブラザーソリューションセンター）からダウンロードすることができます。  
<http://support.brother.co.jp/>  
 製品を選択し、[製品マニュアル] を選択してください。

## 製品仕様

D-Sub 9 ピンオス型コネクタに変換されます。

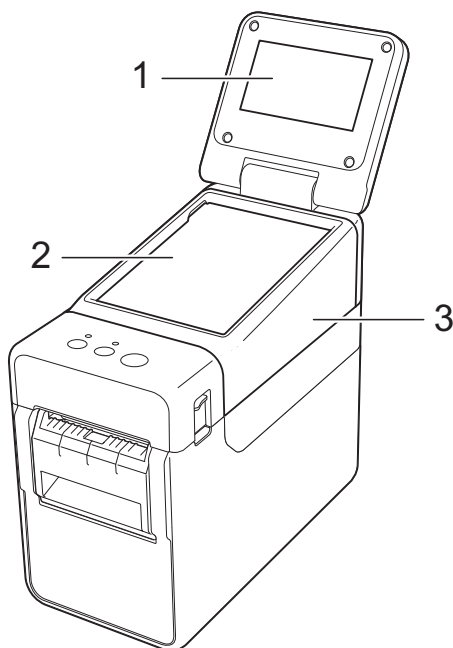


1 シリアルケーブル変換アダプター

# 操作パネル&液晶ディスプレイを使う (TD-2130NSA のみ)

操作パネル&液晶ディスプレイを使用すると、操作パネルのキーを直接押して操作できるので、パソコンに接続しなくても、簡単にラベルを印刷したり、さまざまな設定をすることができます。

## 各部の名称



### 1 液晶ディスプレイ



出荷時には、傷防止のため液晶ディスプレイに透明の保護フィルムが貼ってあります。ご使用前に保護フィルムをはがしてください。

### 2 操作パネル

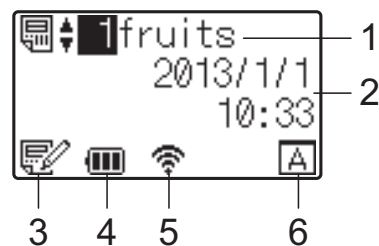
### 3 操作パネルカバー

## 液晶ディスプレイについて

液晶ディスプレイを手前に起こして、画面表示が見やすい角度に調整してからご使用ください。画面が暗くて見づらい場合は、バックライトを点灯させることもできます。詳しくは、「操作パネル&液晶ディスプレイで設定する」(75 ページ) をご覧ください。

## 画面表示

本機の電源を入れると、以下のメイン画面が表示されます。



### 1 テンプレート番号と名前

選択されているテンプレートの番号と名前が表示されます。

### 2 日付と時刻

現在の日時が表示されます。時計の設定方法は、「日付と時刻の設定方法について」(77 ページ) をご覧ください。

### 3 テンプレート編集表示

操作パネル&液晶ディスプレイを使用して、編集されたテンプレートの場合には、





マークが表示されます。


#### 4 電池残量表示


Li-ion 充電電池 (オプション品) を使用する場合に、電池の残量が表示されます。

残量が残りわずかそのまま使用し続けると「充電してください。」のメッセージが表示され、印刷中でも電源が落ちる可能性があります。

 : 満充電

 : 半分

 : 残りわずか


 : 充電中

#### 5 有効な無線インターフェイス表示

無線接続の設定をしている場合に、有効なインターフェイスのマークが表示されます。


 : Bluetooth


 : 無線 LAN

(電波状態を 4 段階で表示し、 マークは未接続の場合に表示されます。)

#### 6 設定操作パネル名

操作パネル&液晶ディスプレイの設定が、A か B のどちらに設定されているかが表示されます。

 : 基本パネル (A)

 : ワンタッチパネル (B)

## 操作パネルについて

操作パネルの表示には、基本パネル (A) とワンタッチパネル (B) の 2 種類があり、どちらかを選択して使用します。

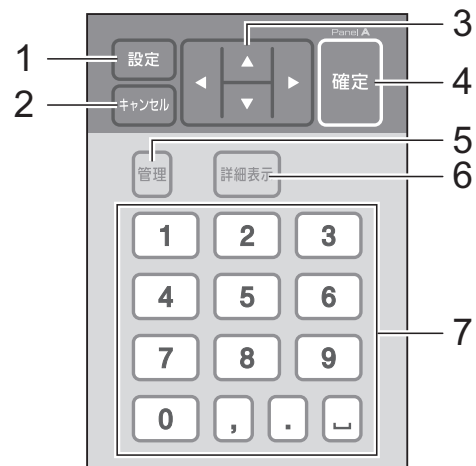
操作は、操作パネルのキーを直接、指で押して行います。

あらかじめ、ワンタッチパネルのキーにラベルデータを登録しておく、印刷したいラベルのキーを押すだけで簡単に印刷できます。

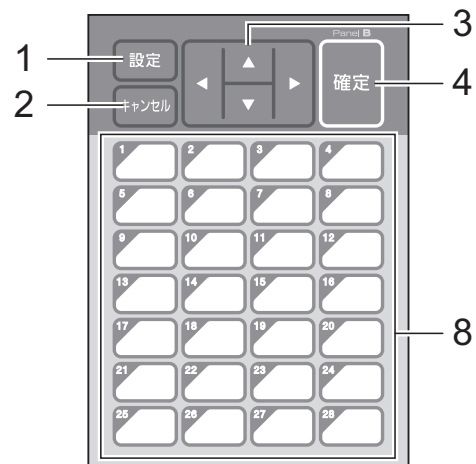


操作パネルは、先のとがったもので押さないでください。操作パネルが損傷する恐れがあります。

#### 基本パネル (A)



#### ワンタッチパネル (B)



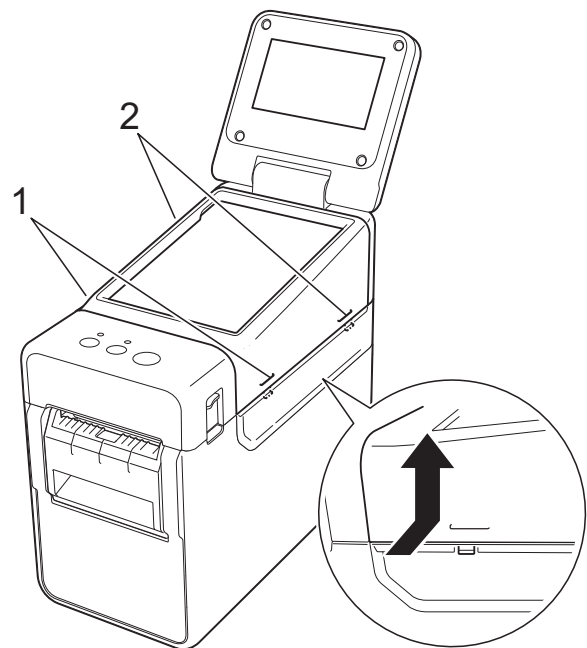
- 1 **設定キー**  
各種機能の設定を行います。
- 2 **キャンセルキー**  
1つ前の操作に戻ります。1秒以上長押しするとメイン画面に戻ります。
- 3 **▲/▼/◀/▶**  
各種項目の表示を切り替えたり、数値を増減させたりします。キーを長押しすると、項目の表示切り替えが早くなったり、数値が10単位で増減したりします。
- 4 **確定キー**  
項目や設定を確定します。
- 5 **管理キー**  
操作パネル&液晶ディスプレイを使用する際の基本設定を行います。
- 6 **詳細表示キー**  
選択したテンプレートの内容を表示します。テンプレートにリンクされているデータベースの内容も確認できます。
- 7 **数字・記号キー**  
テンプレート番号やデータベース番号を入力します。ラベルデータの数値の編集にも使用します。
- 8 **ワンタッチキー**  
印刷するラベルを選択します。

## メモ

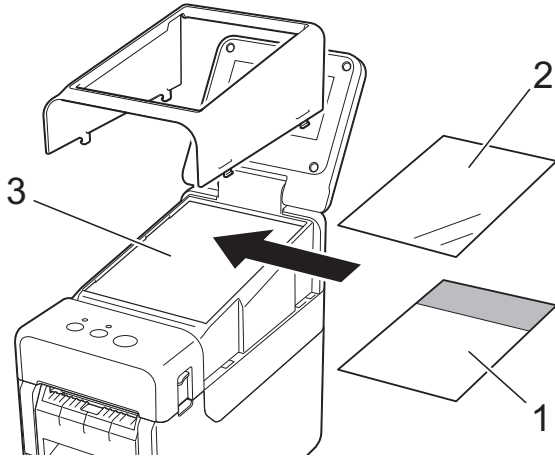
操作パネルシートの右上には、AまたはBの操作パネル名が印字されています。液晶ディスプレイのメイン画面に表示されている設定操作パネル名と、使用する操作パネル名が一致しているかを確認することができます。

## 操作パネルシートの交換方法

- 1 操作パネルカバーは、4ヶ所のツメで本体に取り付けられています。はじめに、前方2ヶ所の突起部(1)を押しながら、カバーを上にはずらしてツメを本体から外します。次に後方2ヶ所の突起部(2)を押し、同様にツメを外します。



- ② 操作パネルカバーを外して、使用する操作パネルシート (1)、保護シート (2) の順に操作パネルホルダー (3) の上に置きます。



❗ 操作パネルシート、保護シート、操作パネルホルダーに砂粒などの異物がついていると誤動作する可能性があります。異物がついていないことを確認してください。

- ③ 操作パネルカバーを元の位置に取り付けます。

❗ 操作パネルシートを交換するときは、操作パネル&液晶ディスプレイの設定を変更する必要があります。詳しくは、「操作パネルの表示を選択する」(84 ページ) をご覧ください。

# 操作パネル&液晶ディスプレイで印刷するには

操作パネル&液晶ディスプレイを使用して印刷するには、次の手順で進めます。

## 1. 準備する

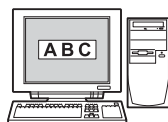
本機をパソコンと接続して、プリンタードライバーとソフトウェアをインストールします。(5 ページ)

本機にラベルをセットします。(16 ページ)



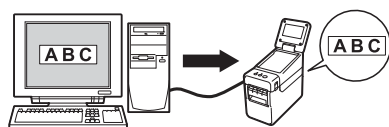
## 2. ラベルデータを作成する

付属の CD-ROM に収録されている P-touch Editor 5.0 を使用して、パソコンで作成します。(79 ページ)



## 3. ラベルデータを本機に転送する

作成したラベルデータを P-touch Transfer Manager を使用して、パソコンから本機に転送します。(83 ページ)



## 4. ラベルを印刷する

操作パネルを操作して印刷します。(86 ページ)





## 操作パネル&液晶ディスプレイの設定

操作パネル&液晶ディスプレイの各設定を行うには、操作パネルで設定する方法と、パソコンと接続してツールを使用して設定する方法があります。パソコンと接続して設定する方法について詳しくは、「本体設定」(33 ページ) をご覧ください。

### 操作パネル&液晶ディスプレイで設定する

操作パネルの【設定】または【管理】を押すと、メニュー選択画面が表示されます。【▲】／【▼】を押して設定項目を選択し、【確定】を押して決定します。



- 1 上下矢印のガイダンス表示は、上向き矢印の横が最初の設定項目で、下に進んで、下向き矢印の横が最後の設定項目であることを示します。最後の設定項目が選択されているときに【▼】を押すと、最初の設定項目に戻ります。最初の設定項目が選択されているときに【▲】を押すと、最後の設定項目に移動します。
- 2 現在選択されている項目は、反転表示されます。

操作パネル&液晶ディスプレイでは、次のような設定ができます。

キー	設定項目	設定内容	説明
設定	印字濃度	-5 / -4 / -3 / -2 / -1 / 0 / +1 / +2 / +3 / +4 / +5	プリンターの印刷濃度の補正値を設定します。
	印刷前の確認	する / しない	印刷指示をしたときに印刷枚数確認メッセージを表示するかを設定します。
	印刷の向き	回転する / 回転しない	印刷の向きを設定します。
	発行方式	ティアバー / ハクリ	用紙の排出先を設定します。
	バックライト	オン / オフ	液晶ディスプレイのバックライトをつけるかを設定します。
	画面の濃さ	+2 / +1 / 0 / -1 / -2	液晶ディスプレイの濃淡を設定します。
	ブザー音	オン / オフ	操作パネルのキーを押したときに、ブザー音を出すかを設定します。
	パネル選択	A / B	使用する操作パネルシートを設定します。

キー	設定項目	設定内容	説明	
管理 <sup>1</sup>	基本設定	キー割振り	テンプレート／データベース	ワンタッチパネルのキーに、割り振るデータの種類を設定します。複数のテンプレートを割り振る場合は【テンプレート】を選択します。1つのテンプレートにリンクしているデータベースを割り振る場合は【データベース】を選択します。
		連番後の値	維持する／初期値に戻す	前回のナンバリング印刷番号の続きで印刷するかどうかを設定します。
		印刷枚数初期値	1～999	印刷指示をしたときに、表示される印刷枚数の初期値を設定します。
		時計設定	初期値： 2013/01/01 24h 00:00	操作パネル&液晶ディスプレイの日時を設定します。
		日時形式	日付形式： 1/31/2099、01/31/2099、 31/1/2099、31/01/2099、 31.1.2099、31.01.2099、 31-1-2099、31-01-2099、 2099/1/31、2099/01/31、 2099-1-31、2099-01-31	時計の日付表示形式を設定します。
			時刻形式： 01:59(24)、1:59(24)、 1:59AM、01:59AM	時計の時刻表示形式を設定します。
		言語	Dansk / Deutsch / English / Español / Français / Italiano / Nederlands / Norsk / Português / Suomi / Svenska / 日本語	液晶ディスプレイの表示言語を設定します。
		単位	インチ／ミリ	表示単位の形式を設定します。
		印刷枚数維持 <sup>2</sup>	初期値に戻す／維持する	印刷時に設定した印刷枚数を、印刷後も維持するかどうかを設定します。 この設定は、プリンターの電源を切るまで有効です。
		バーコード余白 <sup>2</sup>	余白を付ける／余白を付けない	バーコード周囲の余白の有無を設定します。
DB 検索方式 <sup>2</sup>	行番号検索／指定番号検索	データベース付きのテンプレートを用いて、データベースの中のレコードを検索する場合に、行番号で検索するか、指定番号で検索するかを設定します。		
日時直接入力値 <sup>2</sup>	初期値に戻す／維持する	日時を直接入力して印刷する場合に、入力日時の値を維持するかどうかを設定します。 この設定は、プリンターの電源を切るまで有効です。		

キー	設定項目		設定内容	説明
管理 <sup>1</sup> (続き)	セキュリティ	編集禁止	する／しない	ラベルデータを編集できないようにするかどうかを設定します。
		設定キー禁止	する／しない	【設定】から行う各種の設定変更をできないようにするかどうかを設定します。
		管理パスワード	有効／無効	【管理】にアクセスするときのパスワードを設定します。
	パスワード入力してください。 ： **** (4桁)		パスワードは4桁で設定します。	
本体情報		Printer / ProgVer / FontVer / Memory	モデル名、ファームウェアバージョン、フォントバージョン、内蔵メモリ容量を表示します。	

<sup>1</sup> 【管理】は、操作パネルの設定がA（基本パネル）のときだけアクセスできます。

<sup>2</sup> 本機能は、ファームウェア Ver.1.04 以降からご使用できます。  
最新版は弊社サポートサイト（プラザーソリューションセンター）からダウンロードすることができます。  
<http://support.brother.co.jp/>



## メモ

- ファームウェア（本体ソフトウェア）のバージョンによって、設定内容の項目は予告なく変更となる場合があります。
- すべての設定を初期値にリセットしたいときは、「プリンター設定ツール」の【本体設定】を使用します。詳しくは、「本体設定」（33 ページ）をご覧ください。

## 日付と時刻の設定方法について

現在の日付と時刻を合わせます。この日付と時刻は、メイン画面に表示されます。

- 1 【管理】を押します。
- 2 【▼】を押し、【基本設定】を選択して【確定】を押します。
- 3 【▼】を押し、【時計設定】を選択して【確定】を押します。時計設定画面が表示されます。
- 4 数字キーで、西暦の下2桁、月の2桁、日付の2桁を順に押します。  
2013年12月1日の場合は、【1】【3】【1】【2】【0】【1】と押します。
- 5 【▲】／【▼】を押して、AM／PM／24のどれかの形式を選択し、数字キーで、時、分と2桁ずつ順に押します。  
午後2時45分をAM／PM式で入力する場合は、【▼】を押して【PM】を選択し、【▶】を押して【0】【2】【4】【5】と押します。
- 6 【確定】を押します。メイン画面に戻り、設定した日付と時刻が表示されます。



## メモ

日付と時刻の表示形式は、変更することができます。【管理】を押して表示される設定項目で、【基本設定】、【日時形式】を順に選択し、【日付形式】と【時刻形式】を設定します。

## 管理者のパスワード設定について

【管理】から行う基本設定項目に、容易にアクセスできないようにパスワードを設定できます。パスワードを設定しておくことで、【管理】を押すたびにパスワードの入力が必要になります。パスワードを管理することで、この設定項目へのアクセスを制限できます。

- 1 【管理】を押します。
- 2 【▼】を押し、【管理パスワード】を選択して【確定】を押します。
- 3 【▼】を押し、【有効】を選択して【確定】を押します。  
パスワード入力画面が表示されます。
- 4 4桁のパスワードを入力し、【確定】を押します。  
パスワードが設定されました。



## メモ

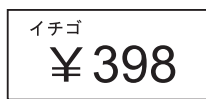
- この設定項目へは、パネルの設定がA（基本パネル）のときだけアクセスできます。
- パスワード設定後は、【管理】を押すと、パスワード入力画面が表示されます。設定した4桁のパスワードを入力し、【確定】を押してください。
- パスワード設定を解除するには、【管理】を押し、パスワードを入力して設定項目を表示させ、【管理パスワード】を【無効】に設定します。
- パスワードを忘れたときは、「プリンター設定ツール」の[本体設定]を使って、すべての設定を初期値にリセットするか、再度パスワードを設定して送信してください。詳しくは、「本体設定」(33ページ)をご覧ください。

## ラベルデータを作成する

ラベルデータは、付属の CD-ROM に収録されている P-touch Editor 5.0 を使用して作成します。使用方法について詳しくは、同じく付属の CD-ROM に収録されているソフトウェアユーザーズガイドをご覧ください。

## テンプレートを作成する

### ■ ラベルサンプル

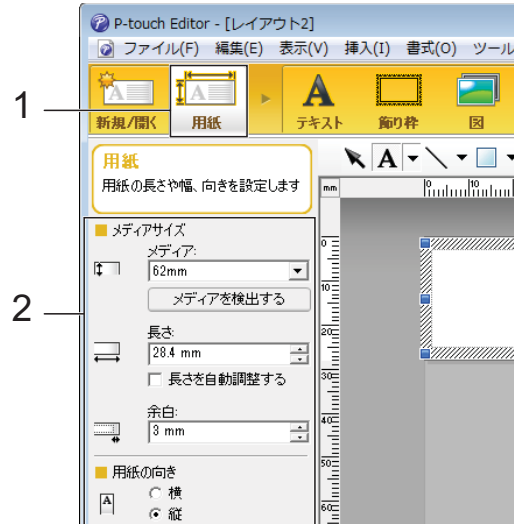


- 1 Windows® XP / Windows Vista® / Windows® 7 の場合：  
スタートメニューから、[すべてのプログラム] - [Brother P-touch] - [P-touch Editor 5.0] の順にクリックします。

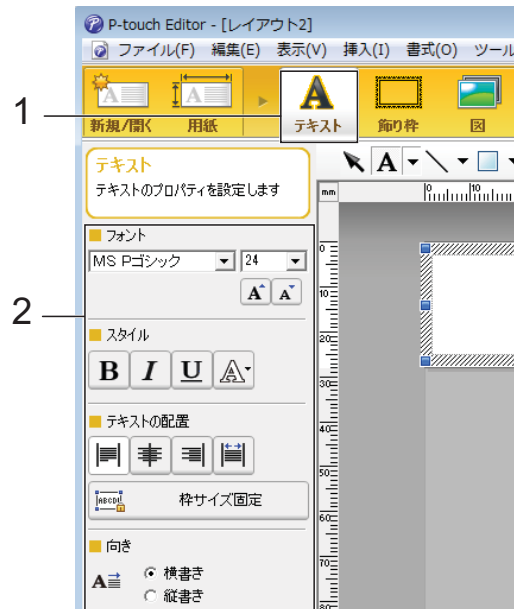
Windows® 8 の場合：  
[スタート] / [アプリ] 画面で [P-touch Editor 5.0] をクリックするか、デスクトップ画面で [P-touch Editor 5.0] をダブルクリックします。


- 2 [新規 / 開く] ダイアログが表示されたら、オプションを選択して、使用するプリンターや作成する用紙サイズなどを設定します。

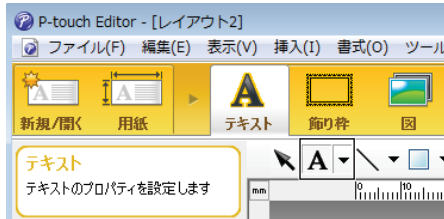
- 3 [用紙] (1) を選択して、メディアや長さ (2) を設定します。(画面は [Express] モードです。)



- 4 [テキスト] (1) を選択して、フォントやスタイル (2) を設定します。



- 5  をクリックするとカーソルが表示され、文字を入力することができます。



- 6 文字を入力したら、カーソルでテキストボックスを選択し、移動することができます。
- 7 5、6 を繰り返して文字を入力し、レイアウトを整えます。  
完成したらメニューバーから、[ファイル] - [名前を付けて保存] を選択し、ファイル名をつけてデータを保存します。

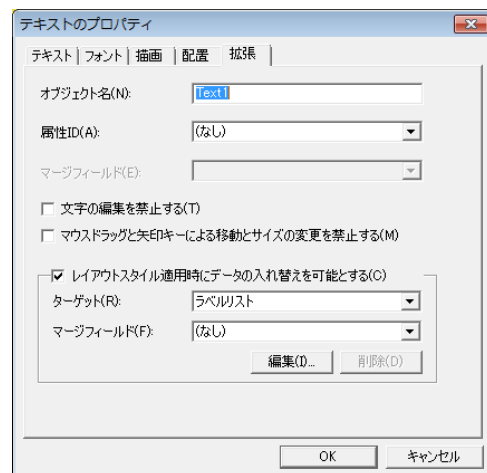
## メモ

このファイル名の半角英数 10 桁、全角 (漢字、ひらがな、カタカナ) 5 桁までが、テンプレート名として液晶ディスプレイに表示されます。

## 液晶ディスプレイに表示する文字列と順番を設定する

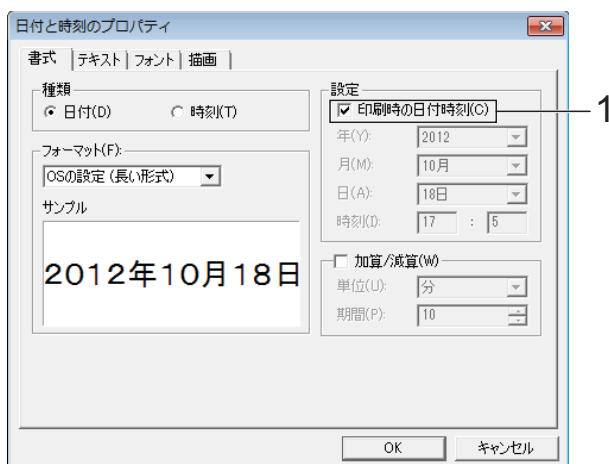
P-touch Editor 5.0 を使用して、液晶ディスプレイに表示する文字列とその順番を設定できます。

- 1 P-touch Editor 5.0 で、編集するラベルデータを開きます。
- 2 液晶ディスプレイに表示する文字列のテキストボックスを選択して右クリックし、[プロパティ] を選択して [テキストのプロパティ] 画面を表示させ、[拡張] タブの [オブジェクト名] に任意の数字を設定します。(例: Text1、Text2、Text3)  
設定した数字の順番で、文字列が液晶ディスプレイに表示されます。  
液晶ディスプレイに表示したくない文字列は、同じく [拡張] タブで [文字の編集を禁止する] にチェックを入れます。

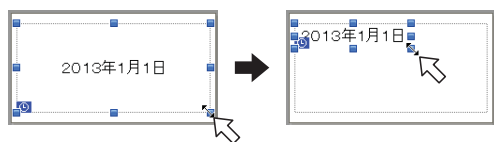


## ラベルに日付と時刻を挿入する

- 1 P-touch Editor 5.0 で、編集するラベルデータを開きます。
- 2 メニューバーから、[挿入] - [日付と時刻] を選択し、[日付と時刻のプロパティ] 画面を表示させます。挿入するテキストの表示形式などを設定します。



- [印刷時の日付時刻] チェックボックス (1) にチェックを入れると、現在の日付と時刻に合わせて変動します。チェックを入れないと、指定した日時のまま動きません。
- ラベル上の日付と時刻のテキストは、本体内蔵の文字サイズで印刷されます。文字サイズは、日付と時刻のオブジェクト枠の大きさで決まるため、データをプリンターに転送する前に、P-touch Editor 5.0 でご希望のサイズに調整してください。



## テンプレートにデータベースをリンクさせる

### ■ ラベルサンプル

イチゴ	オレンジ	リンゴ
¥ 398	¥ 110	¥ 250

作成したテンプレートに、データベースをリンクさせることができます。テンプレート内のテキストをデータベースのテキストに置き換えることができるため、1つのテンプレートを作成するだけで、複数のラベルを印刷できます。

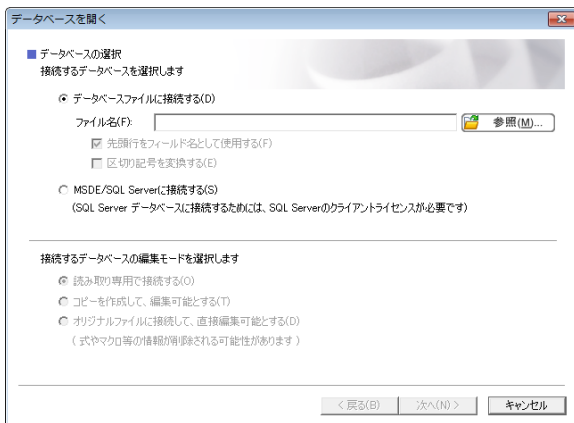
データベース設定について詳しくは、**[P-touch Editor ヘルプ]** をご覧ください。

- 1 あらかじめデータベースファイルを準備しておきます。

### メモ

- データベースとして使用できるファイル形式は、XLS、MDB、CSV、TXT です。
- XLSX、ACCDB を使用するには、Microsoft® Office2007 か 32bit 版 Microsoft® Office 2010、または「2007 Office system ドライバ：データ接続コンポーネント」か 32bit 版「2010 Office system ドライバ：データ接続コンポーネント」がインストールされている必要があります。
- 1つのテンプレートにリンクさせることができるデータベースは1つです。そのデータベースに作成できる項目数は最大で 65,000 行です。(テンプレートとデータベースの容量の合計は、6MB までの制限があります。)
- 液晶ディスプレイには、データベースに入力されている文字列を表示できます。表示できる文字数は半角英数 13 桁までです。

- ② P-touch Editor 5.0 で、データベースとリンクさせるテンプレートを開きます。
- ③ メニューバーから、[ファイル] - [データベース] - [接続] を選択し、[データベースを開く] 画面を表示させます。[データベースファイルに接続する] を選択し、[参照] をクリックしてリンクさせるデータベースを選択します。



- ④ [次へ] をクリックすると設定画面が表示されます。[フィールドの割り当て] の [データベースフィールド] でどのオブジェクトにどのデータベース列をリンクさせるかを設定し、[OK] をクリックします。



- ⑤ テンプレートとデータベースがリンクして、画面に表示されます。確認したいデータベース行をクリックすると、テキストが置き換わって表示されます。





## ラベルデータをプリンターに転送する

作成したラベルデータをパソコンから本機に転送しておけば、操作パネル&液晶ディスプレイを使用して、必要なときに何度でも、簡単にラベルを印刷できます。

データの転送は、P-touch Transfer Manager を使用して行います。使用方法について詳しくは、付属の CD-ROM に収録されているソフトウェアユーザーズガイドをご覧ください。



データを転送するときは、液晶ディスプレイの表示がメイン画面になっていることをご確認ください。

- 1 本機とパソコンを USB ケーブルで接続し、本機の電源を入れます。
- 2 転送するラベルデータを P-touch Editor 5.0 で開き、[ファイル] - [テンプレートの転送] - [転送] をクリックします。



### メモ

- P-touch Editor 5.0 で [テンプレートの転送] が選択できないときは、P-touch Editor 5.0 のレイアウトウィンドウをアクティブにしてください。
- すでに P-touch Transfer Manager へラベルデータを転送済みの場合は、直接 P-touch Transfer Manager を起動することができます。

- Windows® XP / Windows Vista® / Windows® 7 の場合：

スタートメニューから、[すべてのプログラム] - [Brother P-touch] - [P-touch ツール] - [P-touch Transfer Manager 2.1] の順にクリックします。

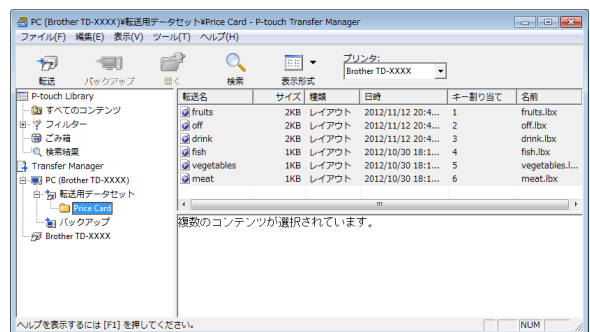
P-touch Transfer Manager が起動します。

- Windows® 8 の場合：

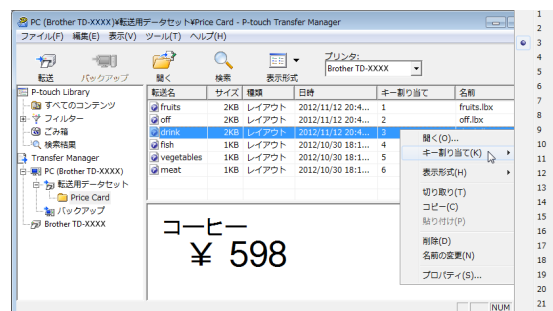
[スタート] / [アプリ] 画面で [P-touch Transfer Manager 2.1] をクリックします。

P-touch Transfer Manager が起動します。

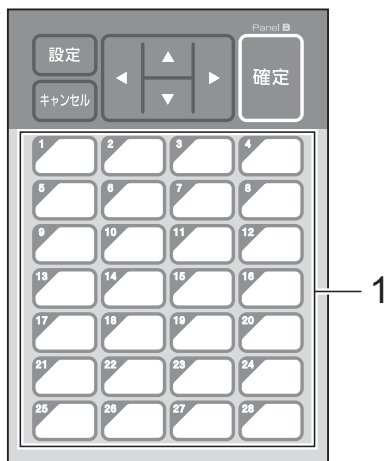
- 3 [プリンタ] リストから本機を選択します。[転送用データセット] を右クリックし、[新規作成] を選択して任意の名前の新しいフォルダーを作成します。(この例では [Price Card] フォルダーを作成します。)  
[転送用データセット] または [すべてのコンテンツ] をクリックして、転送したいデータを [Price Card] フォルダーにドラッグします。



- 4 [Price Card] フォルダーに入ったファイルには、キー割り当て番号 (本機に登録されるテンプレート番号) が割り当てられます。番号を変更したい場合は、ファイルを右クリックして、[キー割り当て] を選択し、1 ~ 99 の使いたい番号を選択します。



ワンタッチパネルの 1 ～ 28 のキー (1) に登録されるデータは、キー割り当て番号によって決まります。



ワンタッチパネルを使用する場合は、データを転送する前に番号を設定する必要があります。

- ワンタッチキーにテンプレートを割り振る場合：  
キー割り当て番号が 1 ～ 28 のテンプレートが、同じ番号のワンタッチキーに登録されます。
- ワンタッチキーにデータベースを割り振る場合：  
データベースがリンクされたテンプレートを選択すると、データベース番号が 1 ～ 28 のデータベースが、同じ番号のワンタッチキーに登録されます。

ワンタッチキーのデータ割り振りについて詳しくは、「ワンタッチパネルのキーに割り振るデータを設定する」(85 ページ) をご覧ください。

- 5 [Price Card] フォルダーを選択し、[転送] をクリックします。確認メッセージが表示されたら [OK] をクリックします。転送が開始されます。

#### メモ

- 本機ではテンプレートを 99 種類まで登録することができます。

- 複数のテンプレートをまとめてプリンターに転送するには、プリンタードライバーのインストール状態によっていくつかの方法があります。詳しくは、付属の CD-ROM に収録されているソフトウェアユーザーズガイドの「ラベルを作成する」をご覧ください。
- すでに本機に登録されている番号と同じキー割り当て番号で、新しいテンプレートを転送した場合には、古いテンプレートが、新しいテンプレートによって上書きされます。

## 操作パネルの表示を選択する

操作パネルの表示は、基本パネル (A) とワンタッチパネル (B) の 2 種類から選択できます。

ワンタッチパネル (B) を使用する場合は、ワンタッチパネルのキーに割り振るデータを設定する必要があります。設定方法は、「ワンタッチパネルのキーに割り振るデータを設定する」(85 ページ) をご覧ください。

- 1 【設定】 を押します。
- 2 【▼】 を押し、【パネル選択】 を選択して【確定】 を押します。
- 3 【▲】 / 【▼】 を押して、【A】 または【B】 を選択して【確定】 を押します。
- 4 画面の指示に従い、操作パネルシートを交換します。(交換方法は、「操作パネルシートの交換方法」(72 ページ) をご覧ください。)
- 5 画面に表示されている設定操作パネル名と、使用する操作パネル名が一致しているか確認し、印刷ボタンを押します。

## ワンタッチパネルのキーに割り振るデータを設定する

操作パネル&液晶ディスプレイで、ワンタッチパネルを使用する際の、ワンタッチキーに割り振るデータの種類を設定します。データの種類は、テンプレートかデータベースのどちらかです。

- プリンターに登録されたラベルデータの例：

・テンプレート No.1 (fruits.lbx)

イチゴ  
**¥ 398**

データベース
 

No.	Name	Price
1	イチゴ	398
2	オレンジ	110
3	リンゴ	250
4	バナナ	198

・テンプレート No.2 (off.lbx)

特売！  
**10%OFF**

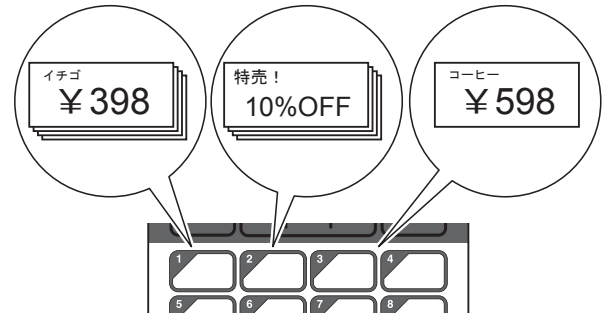
データベース
 

No.	Price
1	10%
2	15%
3	30%
4	50%

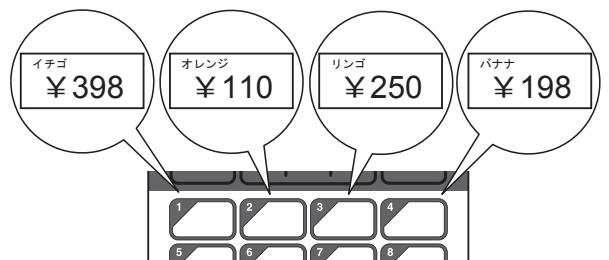
・テンプレート No.3 (drink.lbx)

コーヒー  
**¥ 598**

- 【テンプレート】の場合は、テンプレート番号が1番のテンプレートから順に、同じ番号のワンタッチキーに登録されます。



- 【データベース】の場合は、選択したテンプレートのデータベース番号が1番のデータベースから順に、同じ番号のワンタッチキーに登録されます。(図は、テンプレート番号が1番のテンプレートを選択した場合。)



- 1 【管理】を押します。
- 2 【基本設定】を選択して【確定】を押します。
- 3 【キー割り振り】を選択して【確定】を押します。
- 4 【▲】 / 【▼】を押して、【テンプレート】または【データベース】を選択し、【確定】を押します。

## ワンタッチパネルの作成方法

ワンタッチパネルは、下記の方法で作成して使用することができます。

- 同梱のワンタッチパネルに、手書きやシールなどで、直接、各キーの名称を記載して使用します。
- 実物大のパネル図は、クイックセットアップガイドの最後のページ（裏表紙の内側）に掲載しています。これを普通紙にコピーして使用することもできます。

パネルサイズ：132.4mm（縦）× 92.3mm（横）

- 以下のウェブサイトからパネルシートフォーマットをダウンロードして、各キーの名称などを入力し、データを普通紙に印刷して使用することもできます。

<http://support.brother.co.jp/>

[製品の選択] - [ソフトウェアダウンロード] - [OSの選択] - [タイプの選択：ユーティリティ]

## ラベルを印刷する

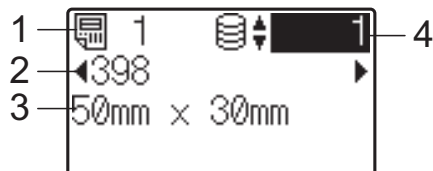
本機に転送したラベルデータは、操作パネル&液晶ディスプレイを使用すると、パソコンと接続しなくても、簡単に印刷したり、編集したりすることができます。

### 基本パネルを使用して印刷する

- 1 本機の電源を入れます。メイン画面が表示されます。



- 2 【▲】 / 【▼】 を押して印刷したいテンプレートの番号を選択するか、数字キーで直接番号を入力して【確定】を押します。【詳細表示】を押すと、画面にテンプレートの詳細が表示されます。



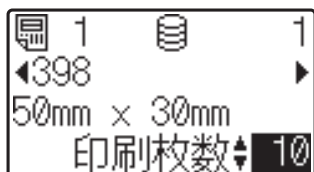
- 1 テンプレート番号
- 2 テンプレート内のテキスト
- 3 用紙サイズ
- 4 データベース番号（データベースがリンクされている場合のみ）



### メモ

- テンプレート内のテキストは、【◀】 / 【▶】 を押して、すべての項目を確認することができます。
- 液晶ディスプレイに表示するテキストと順番は、P-touch Editor 5.0 で設定します。詳しくは、「液晶ディスプレイに表示する文字列と順番を設定する」（80ページ）をご覧ください。

- ③ データベースがリンクされている場合：  
【▲】 / 【▼】 を押して印刷したいデータベースの番号を選択するか、数字キーで直接番号を入力して【確定】を押します。
- ④ 印刷ボタンを押します。発行枚数の確認メッセージが表示されます。



- ⑤ 印刷したい枚数を入力し、印刷ボタンまたは【確定】を押します。ラベルが印刷されます。

### メモ

- 印刷枚数は、1 ~ 999 の範囲で設定できます。
- ナンバリング番号が含まれているテンプレートの場合は、入力した数字分のナンバリング回数でラベルが印刷されます。
- 【印刷前の確認】を【しない】に設定している場合は、手順④で、印刷ボタンを押すと印刷されます。

## ラベルの内容を編集して印刷する

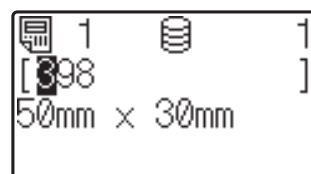
本機に転送済みのテンプレートの内容を変更して印刷したいときは、操作パネル&液晶ディスプレイを使用して、直接データを編集することができます。パソコンでデータを編集して本機に転送する手間が省けます。


### メモ

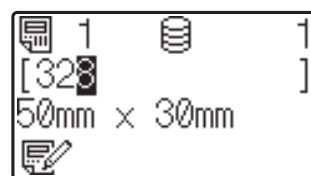
- 編集できるのは数字のみです。
- 編集したテンプレートは保存できません。別のテンプレートまたはデータベースを選択した時点で、編集したデータは元に戻ります。

**!** データの編集をするときは、基本パネルを使用してください。


- ① メイン画面で編集したいテンプレートを選択し、【詳細表示】を押します。編集したい内容がデータベースのときは、該当のデータベースを選択します。
- ② 【◀】 / 【▶】 を押して、編集したい項目を表示させ、【確定】を押します。編集モードに入り、編集可能な数字が反転表示されます。



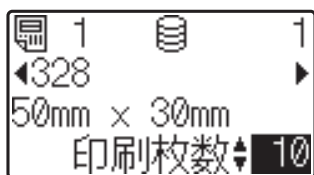
- ③ 【◀】 / 【▶】 を押して、編集したい数字を反転表示させます。数字キーで変更したい数字を押すと、数字が置き換わります。(この例では【398】を【328】に変更します。【▶】を押して【9】を反転表示させ、数字キーの【2】を押します。)
- 画面の左下には、テンプレートが編集されたことを表す  マークが表示されます。



### メモ

- 【キャンセル】を押すと、現在、画面に表示されている項目の編集した内容が元に戻り、編集モードから抜けます。
- 【キャンセル】を1秒以上長押しすると、現在、画面に表示されている項目の編集した内容が元に戻り、メイン画面に戻ります。このとき、他にも編集した項目がある場合には、 マークが表示されます。

- 4 【確定】を押して編集内容を確定し、印刷ボタンを押します。発行枚数の確認メッセージが表示されます。



- 5 印刷したい枚数を入力し、印刷ボタンまたは【確定】を押します。ラベルが印刷されます。

## テンプレートにリンクしたデータベースの中からレコードを検索する

データベース付きのテンプレートを本体に転送し、基本パネルの【詳細表示】を押すと、データベースの中のレコードを検索することができます。

データベースの中の行番号で検索するか、指定番号で検索するかを、基本パネルの【管理】を押して【DB 検索方式】で設定できます。

- 行番号検索：データベースの行番号で検索します
- 指定番号検索：データベースの A 列に入力された指定番号（数字のみ、最大 13 桁）で検索します

### メモ

本機能はファームウェア Ver.1.04 以降からご使用できます。

最新版は弊社サポートサイト（ブラザーソリューションセンター）からダウンロードすることができます。

<http://support.brother.co.jp/>

## ワンタッチパネルを使用して印刷する

ワンタッチパネルのキーにデータを登録しておけば、ラベルを印刷したいときに、該当のワンタッチキーを押すだけで、簡単に印刷できます。

！ ワンタッチキーに登録されるデータは、パソコンから本機にデータを転送する際のキー割り当て番号またはデータベース番号で決まります。詳しくは「ラベルデータをプリンターに転送する」（83 ページ）をご覧ください。

- 1 本機の電源を入れます。メイン画面が表示されます。



- 2 ワンタッチキーにデータベースを割り振る設定の場合：  
【▲】 / 【▼】を押してテンプレートを選択します。

- 3 印刷したいラベルのワンタッチキーを押します。画面にラベルデータの詳細が表示されます。



- 1 テンプレート番号
- 2 ラベルデータ内のテキスト
- 3 用紙サイズ
- 4 データベース番号（データベースがリンクされている場合のみ）
- 5 発行枚数

### メモ

- ラベルデータ内のテキストは、【◀】 / 【▶】を押して、すべての項目を確認することができます。ワンタッチパネル (B) を使用している場合は、内容を編集することはできません。編集するときは、基本パネル (A) を使用してください。詳しくは、「ラベルの内容を編集して印刷する」（87 ページ）をご覧ください。

- 液晶ディスプレイに表示するテキストと順番は、P-touch Editor 5.0 で設定します。詳しくは、「液晶ディスプレイに表示する文字列と順番を設定する」(80ページ)をご覧ください。

- 4 印刷したい枚数を【▲】 / 【▼】で入力し、印刷ボタンまたは【確定】を押します。ラベルが印刷されます。


#### メモ

- 印刷枚数は、1 ~ 999 の範囲で設定できます。
- ナンバリング番号が含まれているテンプレートの場合は、入力した数字分のナンバリング回数でラベルが印刷されます。
- 【印刷前の確認】を【しない】に設定している場合は、手順③でワンタッチキーを押すと印刷されます。

### 1つのワンタッチキーにデータベース付きのテンプレートが登録されている場合

データベースがリンクされているテンプレートのワンタッチキーは、キーを押すたびに、データベースのレコード数分だけ、内容が置き換わって表示されます。例えば、3個のデータベースレコードが設定されているテンプレートの場合は、ワンタッチキーを1回押すと1つ目のデータベースの内容が表示され、2回目を押すと2つ目のデータベース、3回目を押すと3つ目のデータベースの内容が表示されます。さらに4回目を押すと、1つ目のデータベースの表示に戻ります。

- 1 印刷したいラベルのワンタッチキーを何度か押し、印刷したいデータベースの内容を表示させます。
- 2 印刷したい枚数を【▲】 / 【▼】で入力し、印刷ボタンまたは【確定】を押します。ラベルが印刷されます。

	ワンタッチキーにデータベース付きのテンプレートを割り振っているときは、【印刷前の確認】を【する】に設定してください。【しない】に設定すると、1つ目のデータベースしか選択できなくなります。
---	---

#### メモ

- 印刷枚数は、1 ~ 999 の範囲で設定できます。
- ナンバリング番号が含まれているテンプレートの場合は、入力した数字分のナンバリング回数でラベルが印刷されます。

### プリンター内蔵の時計と異なる日時を入力して印刷する

印字される日時を一時的に変更して印刷できます。印刷直前の以下の画面で、【設定】を押すと、日時を直接入力できる画面に移行します。日時入力後、印刷することができます。



また、【管理】を押して【日時直接入力値】を【維持する】に設定した場合は、電源を切るまでの間は、直接入力した日時が印刷されます。

#### メモ

- テンプレートの日時を加算減算する設定にしてある場合は、変更した日時を起点にして、加算減算されます。
- 本機能はファームウェア Ver.1.04 以降からご使用できます。

最新版は弊社サポートサイト (ブラウザソリューションセンター) からダウンロードすることができます。

<http://support.brother.co.jp/>

## バーコードリーダーを使用して印刷する

P-touch Template 機能を使用すると、バーコードを読み込むことで本機に転送したテンプレートを呼び出し、必要に応じてテキストなどを置き換えて印刷できます。このとき、液晶ディスプレイで、呼び出したテンプレートや置き換えたテキストの内容を確認することができます。

P-touch Template 機能について詳しくは、付属の CD-ROM に収録されているソフトウェアユーザーズガイドをご覧ください。

テンプレート内のテキストは、メイン画面でテンプレート番号を選択し、テンプレートの詳細を表示させ、【◀ / ▶】を押して、すべての項目を確認することができます。テキストを編集する場合は、編集したい項目を表示させ、【確定】を押します。編集モードに入り、編集可能なテキストが反転表示されます。

印刷前にラベルデータの内容を確認することができるため、印刷間違いを防ぐことができ安心です。

## プリンター内のラベルデータについて（確認、削除、履歴）

プリンター内のラベルデータは、次の方法で、データの内容を確認したり、データを削除したり、印刷履歴を確認したりすることができます。

### ラベルデータの内容を確認する

操作パネルの【詳細表示】を押すと、画面にテンプレートの詳細が表示され、内容を確認することができます。詳しくは、「基本パネルを使用して印刷する」（86 ページ）をご覧ください。

### ラベルデータを削除する

「プリンター設定ツール」の【本体設定】を使用してプリンター内のラベルデータを削除することができます。メニューバーから【ツール】 - 【テンプレートとデータベースの内容を削除する】を実行すると、本機に登録されているテンプレートとデータベースを削除します。詳しくは、「メニューバー」（39 ページ）をご覧ください。

プリンター内のラベルデータを確認して、消去するデータを選択したい場合は、パソコンと接続して、P-touch Transfer Manager を使用して行います。詳しくは、付属の CD-ROM に収録されているソフトウェアユーザーズガイドをご覧ください。

### ラベルデータの印刷履歴を確認する

「プリンター設定ツール」の【本体設定】を使用して印刷履歴を確認することができます。【拡張機能】タブの【本体の印刷履歴保存】を【有効】に設定すると、プリンターに印刷履歴を保存します。メニューバーから【ツール】 - 【印刷履歴をファイルに保存する】をクリックすると、印刷履歴を csv 形式でファイルに書き出して保存します。詳しくは、「本体設定」（33 ページ）をご覧ください。



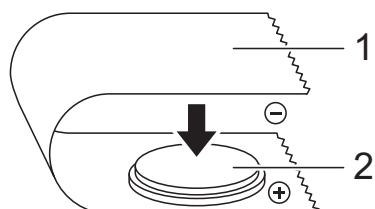
## 時計バックアップ用リチウム電池の交換方法

時計バックアップ用リチウム電池は、時計の設定内容を保持するための電池です。長期間、本機を使用しなかった場合も電池は消耗します。

- 本機には、指定の電池以外を使用しないでください。本機が故障する恐れがあります。
- 電池を廃棄する場合は、お買い求めの販売店などへお持ちいただき、備え付けの「ボタン電池回収箱」に入れてください。また、自治体の条例などの定めがある場合は、その条例に従ってください。

- 電池を保管・廃棄する場合は、電池のショートを防ぐため、セロファンテープなどで包んでください。

(電池の絶縁例)



1 セロファンテープ

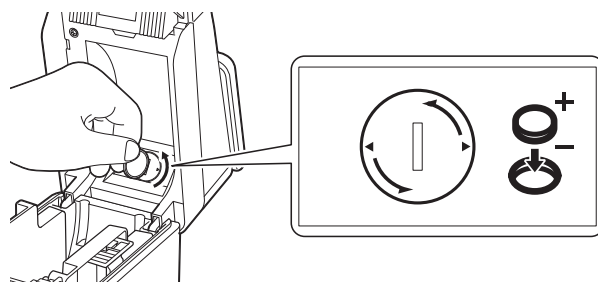
2 電池

- 電池は、2年ごとに交換することを推奨します。
- 本機の電源を入れたときに時間がリセットされている場合は、電池を交換してください。交換用リチウム電池は、CR2032 (推奨メーカー：日立マクセル株式会社、FDK 株式会社、パナソニック株式会社、ソニー株式会社、株式会社東芝、VARTA マイクロ電池) をお買い求めください。

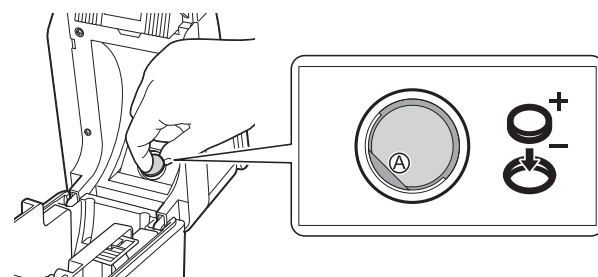
- 1 電源ボタン (⏻) を長押しして、本機の電源を切り、電源コンセントから電源プラグを抜きます。Li-ion 充電電池 (オプション品) を装着している場合は、充電電池を取り外します。
- 2 どちらか一方のカバーオープンレバーを内側に押しながら、ロールカバーを開けます。
- 3 硬貨などを使用して、電池カバーを図の矢印の方向に止まるまでゆっくり回し、電池カバーを取り外します。



電池カバーを止まる位置を超えるまで強く回すと、破損する恐れがあります。



- 4 電池を取り外します。下の図のように、電池の A の部分を押し、電池が浮き、取り外しやすくなります。

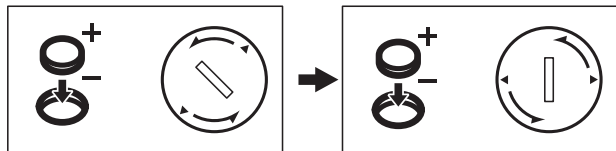
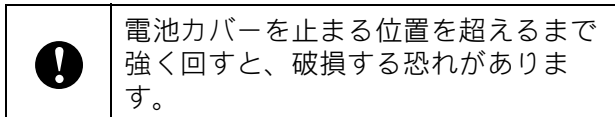


- 5 交換用の電池を取り付けます。



電池の (+) と (-) の向きを間違えないで入れてください。

- 6 電池カバーを元の位置に戻し、硬貨などを使用して、電池カバーを図の矢印と逆方向に止まるまでゆっくり回し、電池カバーを固定します。



- 7 ロールカバーを閉めます。カチッと音がなるまでしっかり押してください。



メモ  
日付と時刻は、操作パネルの【管理】から設定できます。詳しくは、「日付と時刻の設定方法について」(77 ページ)をご覧ください。

## よくあるご質問

Q. メモリ容量はどのくらいありますか？

A. 本体内蔵メモリは 6MB、テンプレートは最大 99 種類まで保存可能です。内蔵メモリが不十分、または 99 種類のテンプレートが登録されると、本機への転送（登録）はできなくなります。本機の不要なテンプレートを削除してください。

Q. テンプレートを本機に転送すると、ファイル容量が変わるのはどうしてですか？

A. P-touch Transfer Manager 2.1 でテンプレートをセットしたときのファイル形式と本機転送後のファイル形式が異なるため、ファイル容量が変わります。

Q. 本機に登録できるテンプレート数および、使用されているキー割り当て番号はどのように確認できますか？

A. 以下の手順で確認できます。

1 本機とパソコンを USB ケーブルで接続し、本機の電源を入れます。

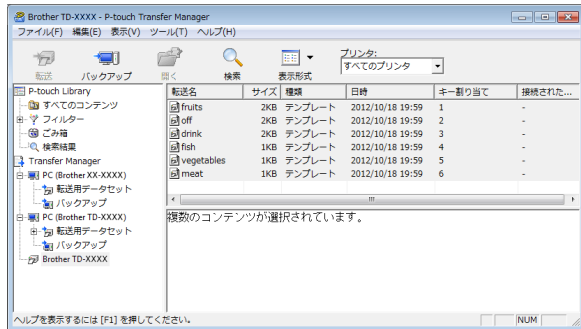
2 Windows<sup>®</sup> XP / Windows Vista<sup>®</sup> / Windows<sup>®</sup> 7 の場合：

スタートメニューから、[すべてのプログラム] - [Brother P-touch] - [P-touch ツール] - [P-touch Transfer Manager 2.1] の順にクリックします。

Windows<sup>®</sup> 8 の場合：

[スタート] / [アプリ] 画面で [P-touch Transfer Manager 2.1] をクリックします。

- 3 画面左側の「Brother TD-XXXX」  
(TD-XXXX は、お使いのプリンターのモデル名) を選択すると、画面右側に本機に登録されているテンプレートが表示されます。テンプレート数および、使用されているキー割り当て番号をご確認ください。



## 製品仕様

サイズ：約 111 mm (幅) × 170 mm (奥行き) × 78 mm (高さ)

重量：0.342 kg

**Q.** テンプレートを本機に転送できない (転送できたが日付自動更新ができない) のはなぜですか？

**A.** プリンタードライバーのインストールが正常に行われなかった可能性があります。プリンタードライバーの再インストールを行い、もう一度、転送作業を行ってください。

日付が変更されない場合は、該当のテンプレートの [日付と時刻のプロパティ] で、[印刷時の日付時刻] チェックボックスにチェックが入っているか確認してください。詳しくは、「ラベルに日付と時刻を挿入する」(81 ページ) をご覧ください。

# 無線 LAN ユニット（オプション品：PA-WI-001）を使う

## プリンタードライバーとソフトウェアをインストールする

プリンタードライバーとソフトウェアは、次の 3 種類の方法でインストールできます。

- USB ケーブルで接続する
- 有線 LAN で接続する
- 無線 LAN で接続する（無線 LAN ユニット取り付け時）

ここでは、無線 LAN で接続を行う手順を記載しています。

設定を始める前に「プリンタードライバーとソフトウェアをインストールする」（5 ページ）および「インストール画面について」（5 ページ）をご覧ください。

USB ケーブルまたは有線 LAN で接続を行う場合は、「USB ケーブルで接続する」（6 ページ）、「有線 LAN で接続する」（7 ページ）

### 無線 LAN で接続する前に

無線 LAN で接続を行う場合は、本機に無線 LAN ユニット（オプション品）を取り付けてください。取り付け方について、詳しくは無線 LAN ユニット（オプション品）の取扱説明書をご覧ください。

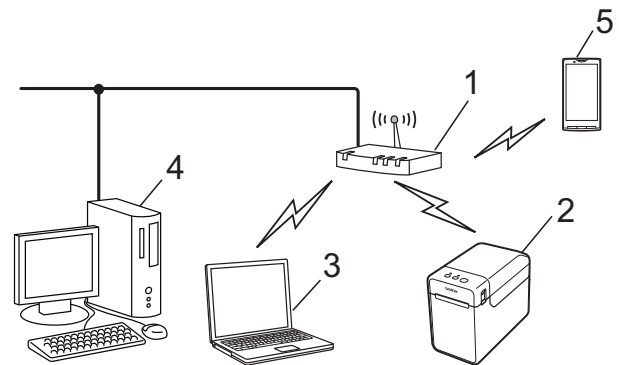


無線 LAN 接続設定を行う前に、ネットワークケーブルが本機に接続されていないことを確認してください。

### 必要な機器とネットワーク構成

本書では、次のようなインフラストラクチャモードというネットワーク構成に接続する方法を説明しています。

- インフラストラクチャモード



- 1 無線 LAN アクセスポイント/ルーター
- 2 本機
- 3 パソコン  
（アクセスポイント/ルーターと無線で接続）
- 4 パソコン  
（アクセスポイント/ルーターと有線で接続）
- 5 スマートフォンなどの携帯電話



- すでに別の無線設定を行ったことがある本機を使用する場合は、今回の設定前に、ネットワーク設定をリセットしてください。

- 1 電源ボタン (⏻) を長押しして、本機の電源を切ります。
- 2 フィードボタン (↑) と電源ボタン (⏻) を同時に長押しすると、電源表示ランプがオレンジ色に点灯し、状態表示ランプ（ステータス）が緑色に点滅します。
- 3 電源ボタン (⏻) を押したまま、フィードボタン (↑) を 2 回押します。
- 4 電源ボタン (⏻) を離します。



## メモ

無線 LAN 環境で最高の通信速度を得られるように、下記についてご確認ください。

- 本機はできるだけアクセスポイント／ルーターの近くでお使いください。
- 本機とアクセスポイント／ルーターの間に障害物を置かないでください。大きな物体や壁があると接続しにくくなる場合があります。
- 他の電子機器からの干渉（通信混信）を受けないようにしてください。データ転送のスピードが落ちることがあります。

このように環境によっては、有線 LAN 接続や USB 接続と比べて、通信速度が落ちる場合があります。有線 LAN 接続または USB 接続を使用すると、最大の処理速度が得られます。

## 無線 LAN の設定方法を選択する

無線 LAN の設定方法は 2 つあります。環境を確認して適した方法をお選びください。

- CD-ROM と USB ケーブルを使用して設定する (95 ページ)
- WPS 機能を使用して自動設定する (101 ページ)

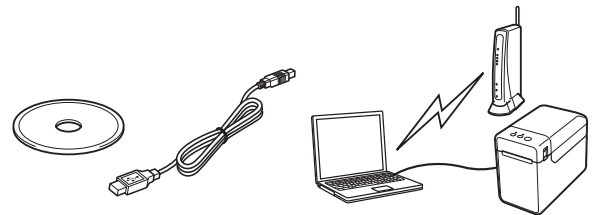
ご利用のネットワーク環境がエンタープライズ無線 LAN (LEAP、EAP-FAST など) の場合は、USB 接続で設定する方法をご使用ください。



## メモ

ここで紹介している 2 つの方法以外にも設定するための情報をご用意しています。詳細は、付属の CD-ROM に収録されているネットワークユーザズガイドをご覧ください。

## CD-ROM と USB ケーブルを使用して設定する



この設定方法をご利用になる場合は、本機が接続する予定のネットワークにすでに無線接続しているパソコンと本機を USB ケーブルで接続して設定を行うことをお勧めします。

!

- 無線 LAN の設定をするため、一時的に USB ケーブルを使う必要があります。付属の USB ケーブルをご用意ください。
- インストールを始める前に、お使いの無線 LAN の SSID とネットワークキーを確認しておく必要があります。
- 弊社では、お使いのネットワークのポリシー（とその設定）については、サポートを行っていません。ネットワークの管理者にお尋ねください。  
セキュリティの設定については、ブラザーコールセンターへお問い合わせいただいてもご案内できませんので、あらかじめご了承ください。

### メモ

- 無線設定を行うには、SSID が必要です。オープンシステム（パスワードがないネットワーク）以外の場合、通常はネットワークキーの情報が必要です。また、暗号化に WEP という方法を使用している場合には、WEP キーが必要になります。
- SSID、ネットワークキーの調べ方：
  - SSID、ネットワークキー、WEP キーなどのネットワーク関係の情報は、各設定者が設定する情報ですので、設定を行ったネットワーク管理者とご相談ください。ご自身で設定をされた場合には、お使いのルーター／無線 LAN アクセスポイントの取扱説明書をご参照ください。
  - また、お使いの無線 LAN の設定がステルスモードになっている場合は、ここでご紹介する方法ではネットワークに接続できませんので、ネットワーク管理者とご相談ください。

- 本機の MAC アドレスをお知りになりたい場合は、本機の設定情報を印刷してご確認ください。詳しくは、「本体設定情報の印刷」（20 ページ）をご覧ください。

- 1 インストールを始める前に、お使いの無線 LAN の SSID とネットワークキーを確認しておく必要があります。次のような表を作成して、確認した情報を忘れないように書きとめておいてください。

項目	設定
SSID (ネットワーク名)	
ネットワークキー* (セキュリティキー、暗号化キー)	

\* ネットワークキーは、パスワード、セキュリティキーまたは暗号化キーとも呼ばれています。

- 2 付属の CD-ROM をパソコンの CD-ROM ドライブに挿入します。

### メモ

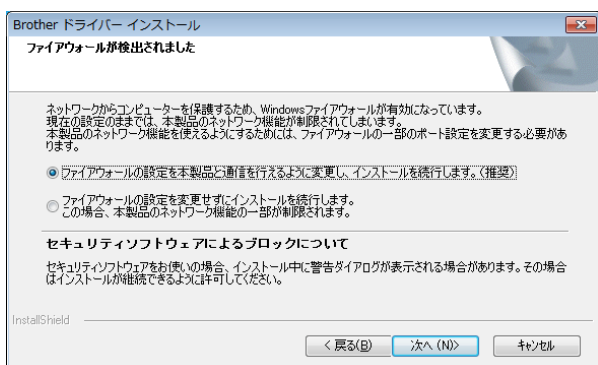
- Windows<sup>®</sup> XP / Windows Vista<sup>®</sup> / Windows<sup>®</sup> 7 の場合：  
画面が自動で表示されないときは、CD-ROM ドライブフォルダ内を表示させて、[start.exe] をダブルクリックしてください。
- Windows<sup>®</sup> 8 の場合：  
画面が自動で表示されないときは、[スタート] 画面で [Run start.exe] をクリックするか、または、デスクトップ画面から CD-ROM ドライブフォルダ内を表示させて、[start.exe] をダブルクリックしてください。

- 3 [標準インストール] をクリックします。
- 4 使用許諾の内容を確認し、[同意] をクリックします。

- 5 [インストール] をクリックし、画面の指示に従ってインストールを進めます。
- 6 以下の画面が表示されたら、[無線 LAN 接続] を選択して [次へ] をクリックします。



- 7 [ファイアウォールが検出されました] 画面が表示されたら、[ファイアウォールの設定を本製品と通信を行えるように変更し、インストールを続行します。(推奨)] を選択し、[次へ] をクリックします。
- Windows® ファイアウォールを使用していない場合は、UDP ポート 137 および 161 へのアクセスを許可します。

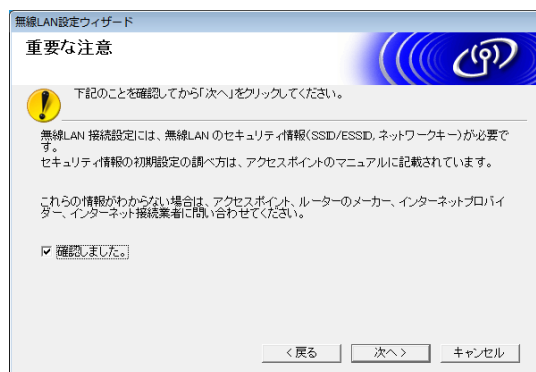


- 8 無線 LAN ユニットのスライドスイッチをオンにします。
- 9 本機にネットワークケーブルが接続されていないことを確認して、電源を入れます。画面の指示に従って、プリンターが無線 LAN モードになっていることを確認してください。

- 10 [はい、USB ケーブルを持っています] を選択し、[次へ] をクリックします。



- 11 [重要な注意] 画面が表示された場合は、表示された内容を読み、SSID とネットワークキーを確認し、チェックボックスにチェックを入れてから、[次へ] をクリックします。



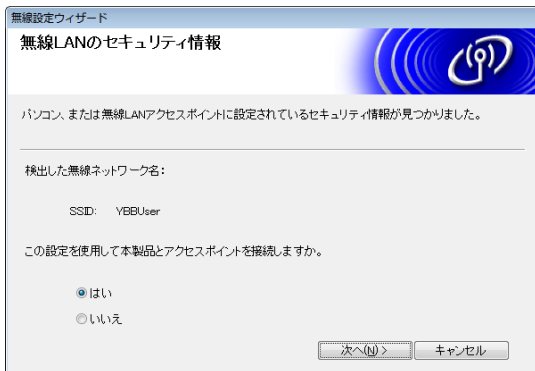
- 12 USB ケーブルで、直接パソコンと本機を接続します。



- インストールの確認画面が表示されたら、チェックボックスにチェックを入れ、[次へ] をクリックして、手順 13 へ進みます。

- それ以外の場合は、手順 14 へ進みます。

- 13 表示された SSID で接続してよい場合は、[はい] をクリックします。  
[次へ] をクリックして、手順 16 へ進みます。



- 14 お使いのプリンターで使用可能な無線 LAN が、ウィザードによってリスト表示されます。手順 1 で書きとめた SSID を選択してから、[次へ] をクリックします。



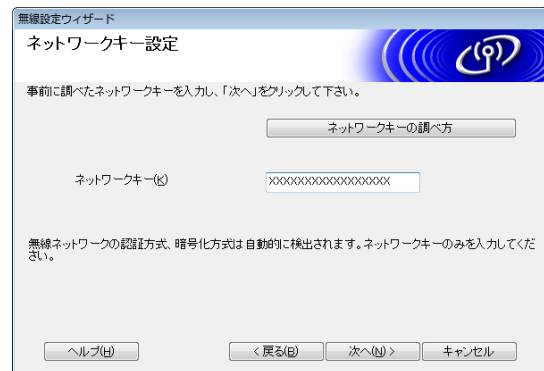
### メモ

- リストに何も表示されない場合は、まずアクセスポイントの電源が入っており、SSID を発信していることを確認し、そのあと、本機が無線通信の範囲内にあるかどうかを確認してください。

確認したら、[再検索] をクリックします。

- アクセスポイントが SSID を発信しない設定になっている場合は、[詳細] ボタンをクリックすると、SSID を手入力できます。画面の指示に従って [SSID (ネットワーク名)] 欄に入力し、[次へ] をクリックしてください。

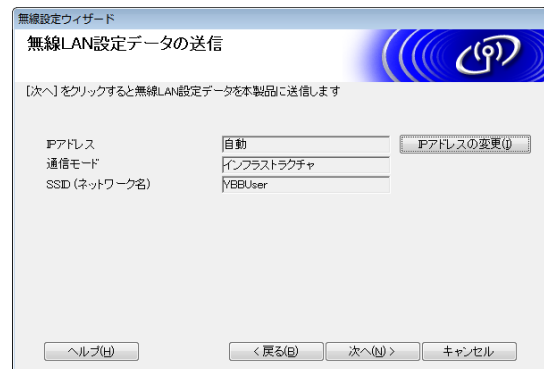
- 15 手順 1 で書きとめておいた [ネットワークキー] を、入力し、[次へ] をクリックします。



### メモ

お使いのネットワークに認証と暗号化の設定がなされていない場合、[警告!] 画面が表示されます。設定を続行するには、[OK] をクリックして、手順 16 に進んでください。

- 16 無線 LAN の設定内容を確認し、[次へ] をクリックします。設定が本機に送信されます。



### メモ

- [キャンセル] をクリックすると、それまでの設定は保存されません。

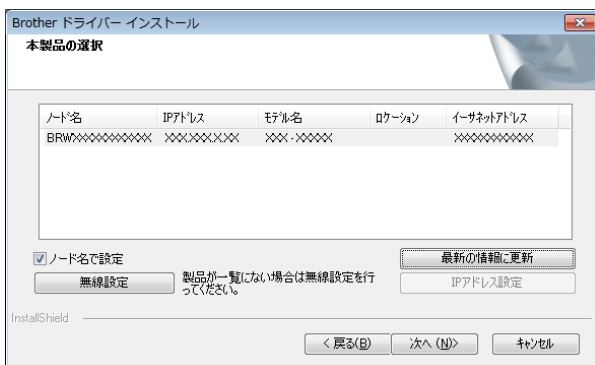


- 本機に手入力で IP アドレスを割り当てたい場合は、[IP アドレスの変更] をクリックし、IP アドレスを入力してください。
- 無線設定失敗の画面が表示されたら、[再設定] をクリックしてください。

- 17** パソコンと本機を接続している USB ケーブルを外し、[次へ] をクリックします。

これで無線設定は完了です。  
手順 **18** へ進み、プリンタードライバーとソフトウェアのインストールを行ってください。

- 18** 一覧から本機を選択し、[次へ] をクリックします。



ドライバーとソフトウェアのインストールが始まります。

### メモ

- 無線設定に失敗した場合、[無線 LAN 設定ウィザード] 画面が表示されます。画面の指示に従って、無線設定を完了してください。
- 暗号化方式が WEP の場合で、本機が見つからない場合は、WEP キーを正しく入力しているかどうかを確認してください。

- 19** P-touch Update Software を使用して、最新のプログラムの確認が可能です。[P-touch Update Software を使用して、ソフトウェアを最新版へ更新を行いますか? (更新にはインターネット環境が必要です)] と表示されたら、[はい] または [いいえ] を選択してクリックします。

- 最新版のソフトウェアの確認や更新を行う場合は [はい] を選択し、手順 **20** へ進んでください。

P-touch Editor5.1 にアップデートすると、100 種類以上の食品向けラベルテンプレートコレクションをダウンロードして使用できるようになります。

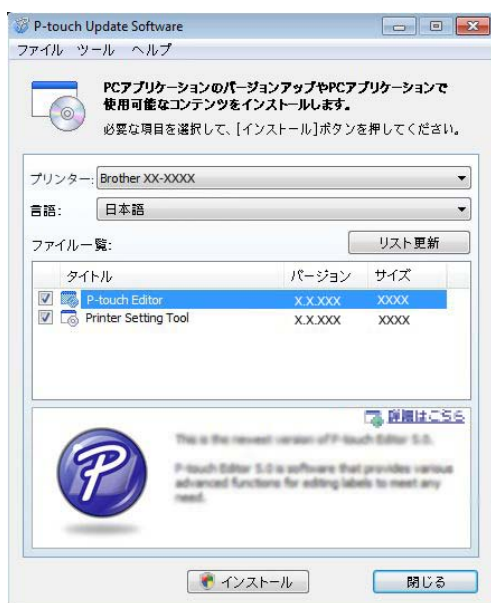
- 最新版のソフトウェアの確認や更新を行わない場合は [いいえ] を選択し、手順 **21** へ進んでください。

### メモ

ここで [いいえ] をクリックしても、好きな時に P-touch Update Software を起動して最新版のソフトウェアの確認や更新が行えます。デスクトップ上の P-touch Update Software アイコンをダブルクリックしてください。(お使いのパソコンがインターネットに接続されている必要があります。)

20 P-touch Update Softwareが起動します。

- [ファイル一覧] にプログラムが表示された場合は、そのプログラムが最新版です。チェックボックスにチェックが入った状態で [インストール] をクリックすると、そのプログラムをインストールできます。インストール終了のメッセージが表示されるまでお待ちください。

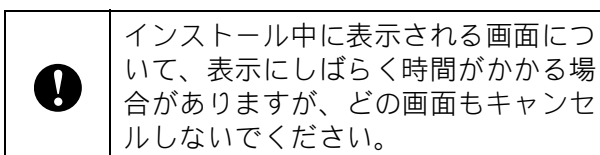


- [ファイル一覧] にプログラムが表示されない場合は、現在パソコンにインストールされているプログラムが最新版です。更新の必要はありません。[閉じる] をクリックしてください。

21 オンラインユーザー登録画面が表示された場合は、[OK] または [キャンセル] を選択してクリックします。

- [OK] を選択した場合は、インストールを完了する前に、オンラインユーザー登録ページが表示されます (推奨)。
- [キャンセル] を選択した場合は、そのままインストールを続けます。

22 [完了] をクリックします。  
インストールは完了しました。



メモ

- Windows Vista® / Windows® 7 /

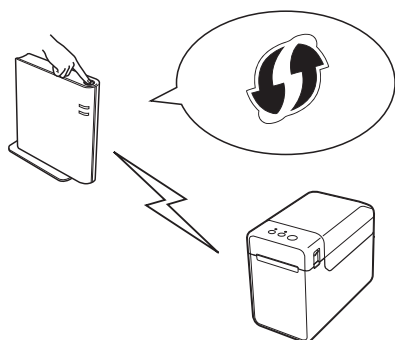
Windows® 8 をお使いの場合：

[Windows セキュリティ] 画面が表示されたら、インストールを正しく完了するために、チェックボックスにチェックを入れて、[インストール] をクリックしてください。

- セキュリティ設定の内容によっては、Windows セキュリティやアンチウイルスソフトウェアの画面が表示されることがあります。許可をして、インストールを続行してください。
- パソコンの再起動についてのメッセージが表示された場合は、[再起動] をクリックします。

## WPS 機能を使用して自動設定を行う

お使いの無線 LAN アクセスポイント／ルーターが WPS (Wi-Fi Protected Setup™) に対応している場合は、ボタンを押すだけで、接続や設定を簡単に行うことができます。



- 無線 LAN アクセスポイント／ルーターに WPS のマークがついていることを確認します。



- 本機を WPS アクセスポイント／ルーターの通信範囲内に置きます。通信範囲は環境によって変わります。お使いのアクセスポイント／ルーターの取扱説明書をご参照ください。
- 無線 LAN ユニットのスライドスイッチをオンにします。
- 本機にネットワークケーブルが接続されていないことを確認して、電源を入れます。
- フィードボタン (Fn) を状態表示ランプ (ステータス) が緑色に点滅するまで押し続けます (5 秒以上)。
- 無線 LAN アクセスポイント／ルーターの WPS ボタンを押します。設定が完了すると、状態表示ランプ (ステータス) が緑色に点灯します。

- これで無線設定は完了です。手順 8 に進み、引き続きプリンタードライバとソフトウェアのインストールを行います。
- 付属の CD-ROM をパソコンの CD-ROM ドライブに挿入します。

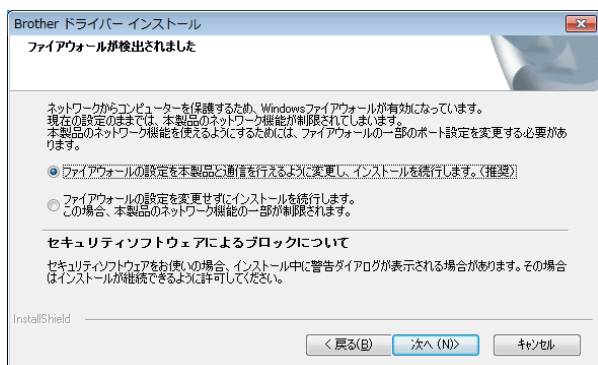
### メモ

- Windows® XP / Windows Vista® / Windows® 7 の場合：  
画面が自動で表示されないときは、CD-ROM ドライブフォルダ内を表示させて、**[start.exe]** をダブルクリックしてください。
- Windows® 8 の場合：  
画面が自動で表示されないときは、[スタート] 画面 **[Run start.exe]** をクリックするか、または、デスクトップ画面から CD-ROM ドライブフォルダ内を表示させて、**[start.exe]** をダブルクリックしてください。

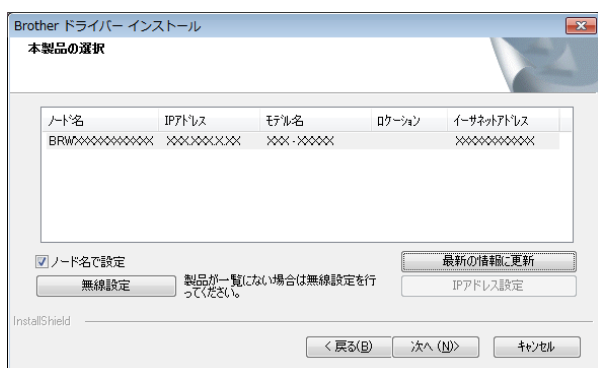
- [標準インストール] をクリックします。
- 使用許諾の内容を確認し、[同意] をクリックします。
- [インストール] をクリックし、画面の指示に従ってインストールを進めます。
- 以下の画面が表示されたら、[無線 LAN 接続] を選択して、[次へ] をクリックします。



- 13 [ファイアウォールが検出されました] 画面が表示されたら、[ファイアウォールの設定を本製品と通信を行えるように変更し、インストールを続行します。(推奨)] を選択し、[次へ] をクリックします。  
Windows<sup>®</sup> ファイアウォールを使用していない場合は、UDP ポート 137 および 161 へのアクセスを許可します。



- 14 画面の指示に従って、プリンターが無線 LAN モードになっていることを確認してください。
- 15 一覧から本機を選択し、[次へ] をクリックします。



ドライバーとソフトウェアのインストールが始まります。

## メモ

- 無線設定に失敗した場合、[無線 LAN 設定ウィザード] 画面が表示されます。画面の指示に従って、無線設定を完了してください。

- 暗号化方式が WEP の場合で、本機が見つからない場合は、WEP キーを正しく入力しているかどうかを確認してください。

- 16 P-touch Update Software を使用して、最新のプログラムの確認が可能です。[P-touch Update Software を使用して、ソフトウェアを最新版へ更新を行いますか？ (更新にはインターネット環境が必要です)] と表示されたら、[はい] または [いいえ] を選択してクリックします。

- 最新版のソフトウェアの確認や更新を行う場合は [はい] を選択し、手順 17 へ進んでください。

P-touch Editor5.1 にアップデートすると、100 種類以上の食品向けラベルテンプレートコレクションをダウンロードして使用できるようになります。

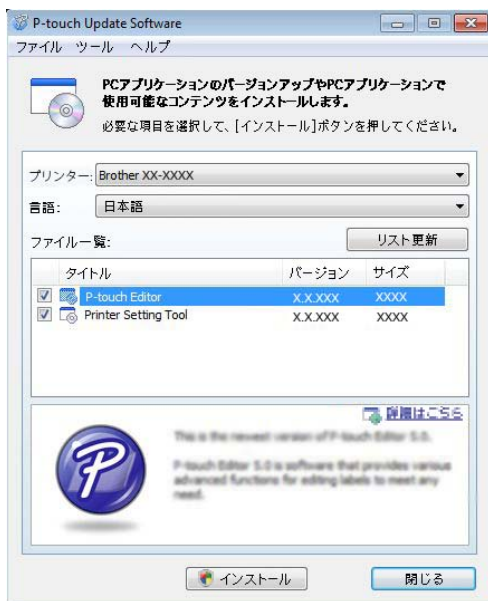
- 最新版のソフトウェアの確認や更新を行わない場合は [いいえ] を選択し、手順 18 へ進んでください。

## メモ

ここで [いいえ] をクリックしても、好きな時に P-touch Update Software を起動して最新版のソフトウェアの確認や更新が行えます。デスクトップ上の P-touch Update Software アイコンをダブルクリックしてください。(お使いのパソコンがインターネットに接続されている必要があります。)

17 P-touch Update Software が起動します。

- [ファイル一覧] にプログラムが表示された場合は、そのプログラムが最新版です。チェックボックスにチェックが入った状態で [インストール] をクリックすると、そのプログラムをインストールできます。インストール終了のメッセージが表示されるまでお待ちください。

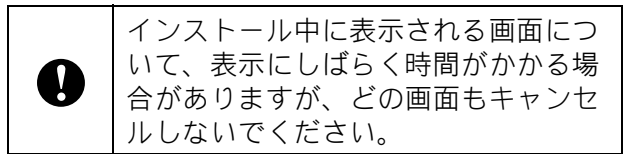


- [ファイル一覧] にプログラムが表示されない場合は、現在パソコンにインストールされているプログラムが最新版です。更新の必要はありません。[閉じる] をクリックしてください。

18 オンラインユーザー登録画面が表示された場合は、[OK] または [キャンセル] を選択してクリックします。

- [OK] を選択した場合は、インストールを完了する前に、オンラインユーザー登録ページが表示されます (推奨)。
- [キャンセル] を選択した場合は、そのままインストールを続けます。

19 [完了] をクリックします。  
インストールは完了しました。



インストール中に表示される画面について、表示にしばらく時間がかかる場合がありますが、どの画面もキャンセルしないでください。

メモ

- Windows Vista® / Windows® 7 / Windows® 8 をお使いの場合：  
[Windows セキュリティ] 画面が表示されたら、インストールを正しく完了するために、チェックボックスにチェックを入れて、[インストール] をクリックしてください。
- セキュリティ設定の内容によっては、Windows セキュリティやアンチウイルスソフトウェアの画面が表示されることがあります。許可をして、インストールを続行してください。
- パソコンの再起動についてのメッセージが表示された場合は、[再起動] をクリックします。

## 本機とパソコンを無線 LAN で接続する

## 製品仕様

サイズ：約 110 mm（幅）× 85 mm（奥行き）× 26 mm（高さ）

重量：0.050 kg



本機とお使いの無線 LAN アクセスポイント/ルーターとで通信するには、まずプリンタードライバーと「**プリンター設定ツール**」をインストールして、無線接続設定を行う必要があります。詳しくは、「プリンタードライバーとソフトウェアをインストールする」（5 ページ）をご覧ください。

- 1 無線 LAN ユニットのスライドスイッチをオンにします。
- 2 本機にネットワークケーブルが接続されていないことを確認して、電源を入れます。  
無線通信が開始されます。



### メモ

- 本機の通信設定は、「**プリンター設定ツール**」の「**通信設定**」で変更することができます。詳しくは、「通信設定」（27 ページ）をご覧ください。
- 「**プリンター設定ツール**」を使用すると、通信設定の変更を、簡単に複数のプリンターに適用することもできます。詳しくは、「複数台のプリンターに同様の設定内容を適用する」（32 ページ）をご覧ください。

## 本機とパソコンを Bluetooth で接続する



### メモ

- お使いになる Bluetooth アダプターや Bluetooth 搭載パソコンのメーカーの推奨に従って、必要なハードウェアやソフトウェアをインストールしてください。
- Bluetooth で接続した場合は、本機の電源を切ったあとも、設定が保存されます。

Bluetooth 管理ソフトウェアを使用し、次の手順に従って、本機とパソコンのペアリングを行います。

Bluetooth で接続を行う場合は、本機に Bluetooth ユニット（オプション品）を取り付けてください。取り付け方について、詳しくは、Bluetooth ユニット（オプション品）の取扱説明書をご覧ください。

- 1 本機に Bluetooth ユニット（オプション品）が正しく取り付けられていることを確認し、Bluetooth ユニットのスライドスイッチをオンにします。
- 2 電源ボタン (⏻) を押して本機の電源を入れます。
- 3 状態表示ランプ（ステータス）が緑色に点滅し始めるまで、フィードボタン (↑) を長押し（約 5 秒）します。
- 4 本機の電源が自動的に切れたら、もう一度、電源を入れます。
- 5 状態表示ランプ（ステータス）が緑色に点灯することを確認してください。Bluetooth モードに切り替わりました。状態表示ランプ（ステータス）が消灯している場合は、モードの切替えに失敗しました。手順 ③ からやり直してください。

- 6 お使いの Bluetooth 管理ソフトウェアを使用して本機を検索し、接続の設定をします。



### メモ

接続設定時に、パスキー（PIN コード）入力画面が表示されたら、本機に設定されているパスキーを入力してください。パスキーの初期値は本機のシリアル番号の下 4 桁です。

- 7 接続に使用したポート名を確認します。（例：「COM1」、「COM3」などの仮想 COM ポートを利用します。）
- 8 付属の CD-ROM をパソコンの CD-ROM ドライブに挿入します。
- 9 CD-ROM ドライブをダブルクリックし、[BluetoothSetup.exe] をダブルクリックします。画面の指示に従って設定を進めます。
- 10 ポート名を指定する画面が表示されたら、手順 ⑦ で確認したポート名を指定します。



### メモ

接続やポート名の設定について詳しくは、Bluetooth 管理ソフトウェアの取扱説明書をご覧ください。

## 印刷時に Bluetooth を使用して通信するには

本機は、電源を入れてすぐには、Bluetooth で通信して印刷することができません。Bluetooth で印刷をするには、まず次の操作により、Bluetooth で通信できる状態にします。一旦接続すると電源を切るまで、接続したままとなり、他のパソコンからは検索できません。

- 1 本機に Bluetooth ユニット（オプション品）が正しく取り付けられていることを確認し、Bluetooth ユニットのスライドスイッチをオンにします。
- 2 電源ボタン (⏻) を押して本機の電源を入れます。
- 3 状態表示ランプ（ステータス）が緑色に点滅し始めるまで、フィードボタン (⏮) を長押し（約 5 秒）します。
- 4 本機の電源が自動的に切れたら、もう一度、電源を入れます。
- 5 状態表示ランプ（ステータス）が緑色に点灯することを確認してください。Bluetooth モードに切り替わりました。状態表示ランプ（ステータス）が消灯している場合は、モードの切替えに失敗しました。手順 ③ からやり直してください。
- 6 Bluetooth 管理ソフトウェアを使用して本機を検索します。Bluetooth 通信が開始されます。

## 製品仕様

サイズ：約 110 mm（幅）× 81 mm（奥行き）× 26 mm（高さ）

重量：0.048 kg



# 13

## ハクリユニット (TD-2130N : オプション品 (PA-LP-001)、TD-2130NSA : 標準搭載) を使う

ハクリユニットを使用すると、印刷されたラベルが自動的に剥離紙からはがれて、用紙排出口から出てくるようにセットできます。大量に印刷したラベルを貼付するときなどに便利です。

下記の手順に従って、正しく用紙をセットしてください。

TD-2130N のみ : ハクリユニットの取り付け方について、詳しくはハクリユニットの取扱説明書をご覧ください。



ハクリユニットを使用する場合は、プリンタードライバーでもハクリユニット使用の設定をする必要があります。詳しくは、「プリンタードライバーの設定をする」(110 ページ) をご覧ください。

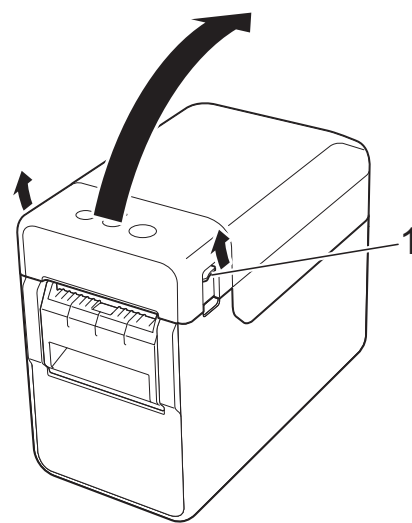
### 用紙をセットする

- 自動的に剥離紙からラベルをはがして排出する場合 :

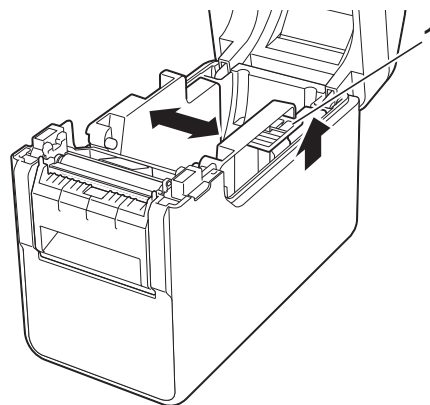


- ロール紙は、弊社の純正品をご使用ください。
- プレカット紙ラベルを使用してください。それ以外のラベルはご使用になれません。

- 1 電源ボタン (⏻) を長押しして、電源を切ります。どちらか一方のカバーオープンレバー (1) を上に押しながら、ロールカバーを開けます。



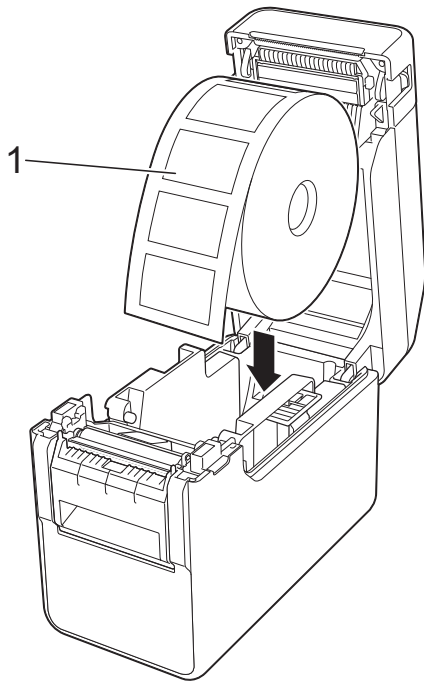
- 2 ロールガイド調整レバー (1) を上に引き上げながら、ロールガイドを本機内側いっぱいまで広げます。



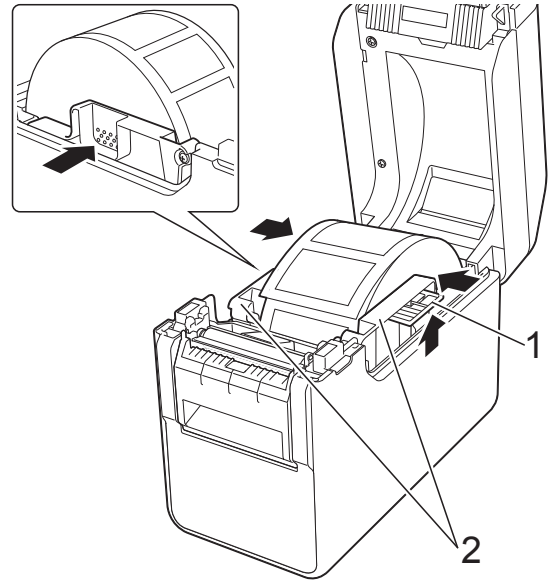
#### メモ

お買い上げ直後の場合、ロールガイドは本体内側いっぱいまで広げられています。

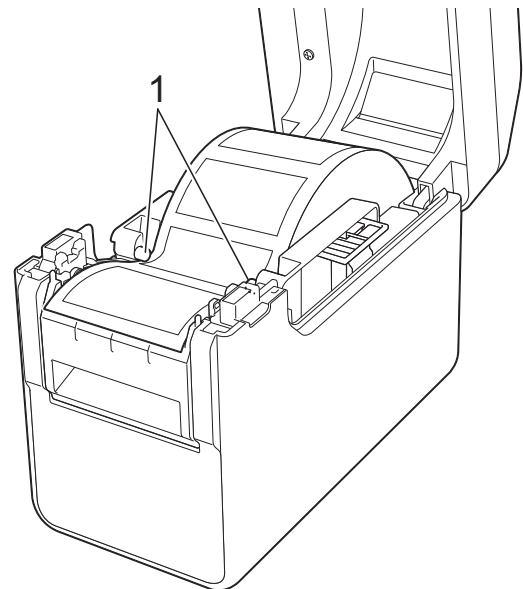
- ③ 図のように、印刷面 (1) を上にして RD ロールを挿入します。




- ④ ロールガイド調整レバー (1) を引き上げながら、ロールガイド (2) を両側から押して、用紙の幅にあわせます。

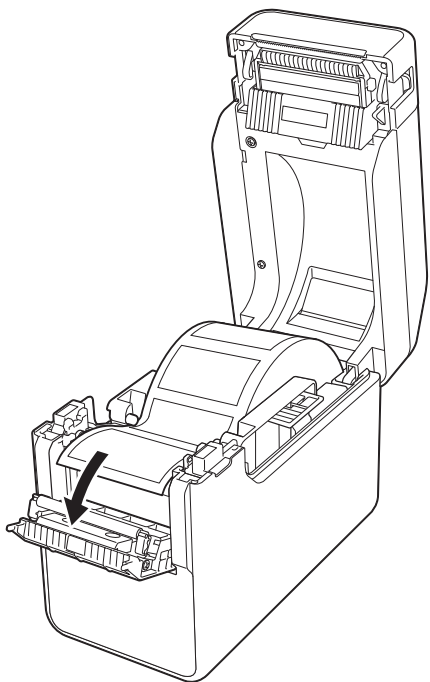


- ⑤ ロール紙の端を用紙押さえ (1) の下を通してセットします。

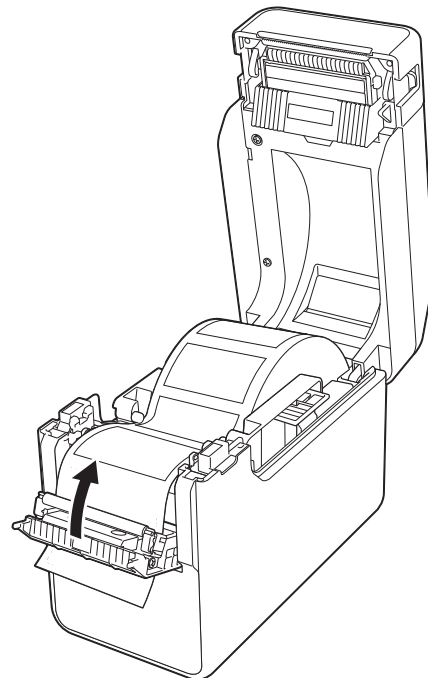


	<ul style="list-style-type: none"> <li>■ RD ロールは、ロール外径 127 mm 以下のものをお使いください。TD シリーズ用の RD ロールをご使用ください。サイズによっては、ご利用になれない RD ロールがあります。</li> <li>■ RD ロールは正しい向きで挿入してください。挿入する向きを間違えると、正しい面に印刷されません。</li> <li>■ 印刷面が内側になっている用紙を使用する場合は、印刷面が上側になるように、手順 ③ の図とはロールの向きを逆にして挿入してください。</li> </ul>
---	---

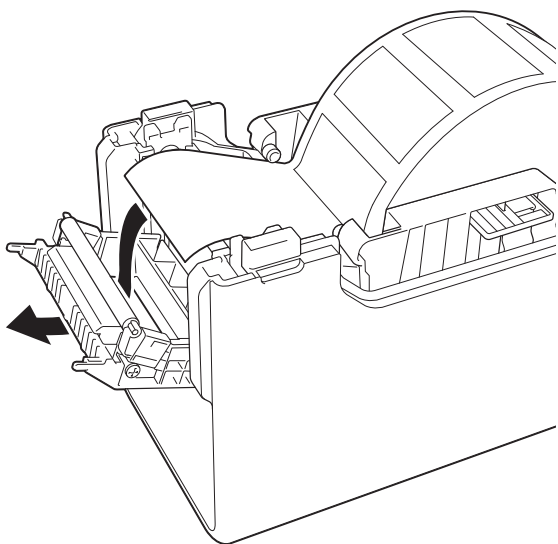
- 6 ハクリユニットのハクリ紙排出口を持って、ハクリフレームを開けます。



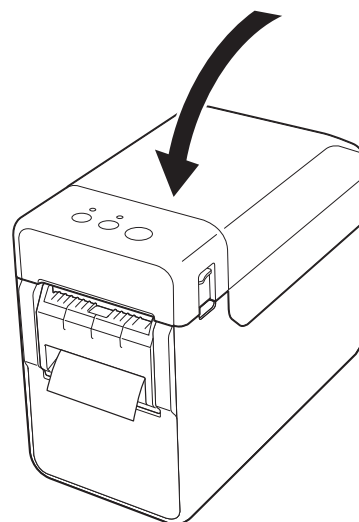
- 8 ハクリフレームを閉めます。カチッと音が出るまでしっかりと閉めてください。



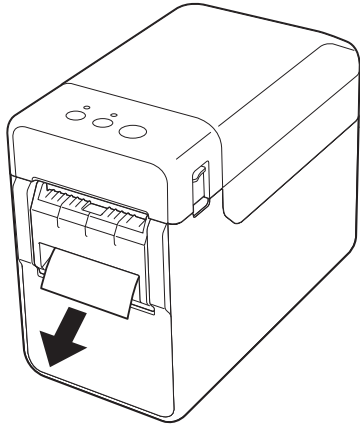
- 7 剥離紙をラベルからはがして、ハクリ紙排出口へ通します。



- 9 ロールカバーの中央を押して、カバーを閉めます。カチッと音が出るまでしっかり押してください。



- 10 本体内の用紙の緩みをなくすために、ハクリ紙排出口から出ている用紙を止まるまで軽く引っ張ってください。



- 11 電源ボタン (⏻) を押して、電源を入れます。

#### メモ

ご使用のプレカット紙ラベルの用紙サイズ情報が本機に登録してある場合、フィードボタン (⏻) を押すと、ラベルが印刷可能な位置にセットされます。

詳しくは、「用紙情報を本機に登録する」(10 ページ) をご覧ください。

#### ■ レシート用紙をセットする場合：

ハクリユニットを装着したまま、レシート用紙をセットして、印刷できます。

詳しくは、「用紙をセットする」(16 ページ) をご覧ください。

#### メモ

レシート用紙をセットする場合は、レシート紙をハクリ紙排出口に通さないでください。


## プリンタードライバーの設定をする

- 1 プリンターの [印刷設定] 画面を表示させます。


#### ■ Windows® XP の場合

[スタート] - [コントロールパネル] - [プリンタとその他のハードウェア] - [プリンタと FAX] を選択し、設定を変更したいプリンターを右クリックして、[印刷設定] をクリックします。

#### ■ Windows Vista® の場合

 - [コントロールパネル] - [ハードウェアとサウンド] - [プリンタ] を選択し、設定を変更したいプリンターを右クリックして、[印刷設定] をクリックします。

#### ■ Windows® 7 の場合

 - [デバイスとプリンター] を選択し、設定を変更したいプリンターを右クリックして、[印刷設定] をクリックします。

#### ■ Windows® 8 の場合

[アプリ] 画面で [コントロールパネル] - [ハードウェアとサウンド] - [デバイスとプリンター] を選択し、設定を変更したいプリンターを右クリックして、[印刷設定] をクリックします。

ハクリユニット (TD-2130N : オプション品 (PA-LP-001)、TD-2130NSA : 標準搭載) を使う

- ② [基本設定] タブで [剥離機能を使う] のチェックボックスにチェックを入れます。



- ③ [OK] をクリックして、画面を閉じます。

## 印刷したあとは

印刷されたラベルは自動的に剥離紙からがれて用紙排出口から出てきます。印刷されたラベルは必ず取り除いてください。ラベルが残っていると次のラベルが印刷されません。

排出された剥離紙は、ハサミなどで切り取ってください。

### メモ

ハクリユニットは用紙が剥離されたかどうかをセンサーによって読み取り、制御しています。センサーの検出力を調整することもできます。詳しくは、「センサー調整画面」(36 ページ) をご覧ください。

## 製品仕様

サイズ : 約 108 mm (幅) × 130 mm (奥行き) × 28 mm (高さ)

重量 : 0.062 kg

## 14

# Li-ion 充電電池 / 充電電池ホルダー (オプション品 : PA-BT-4000LI / PA-BB-001) を使う

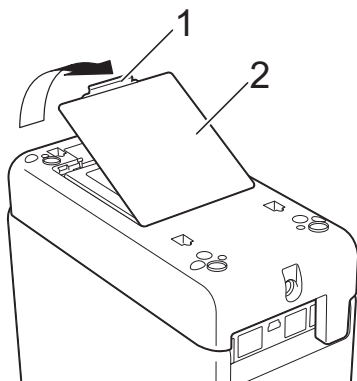
本機は、AC アダプター (付属品) または Li-ion 充電電池 (オプション品) により動作します。ご利用方法に合わせて、最適な電源を選択してご使用ください。

Li-ion 充電電池を装着すると、AC アダプターによる電源供給がない場所でも、本機を使用することができます。

充電は、本機に充電電池ホルダーとともに装着した状態で、AC アダプターから行います。また、4 個口集合充電器 (オプション品 : PA-4BC-4000) をご利用いただくと、本機を利用せずに、充電できます。

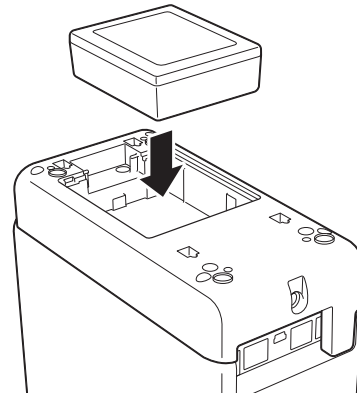
## Li-ion 充電電池を装着する

- 1 本機に充電電池ホルダーを取り付けます。充電電池ホルダーの取り付け方について、詳しくは充電電池ホルダー (オプション品) の取扱説明書をご覧ください。
- 2 充電電池ホルダーの底面にある充電電池カバーロック (1) を内側に押しながら、充電電池カバー (2) を持ち上げます。



- 3 カバーを充電電池カバーロックの方向に引いて、取り外します。

- 4 端子の方向を合わせて、Li-ion 充電電池を充電電池収納スペースにはめ込みます。



- 5 充電電池カバーの端にあるツメが正しく挿入されていることを確認しながら、カバーを取り付けます。充電電池カバーロックがかかるよう、カチッと音がするまでしっかりフタを閉めてください。



### メモ

Li-ion 充電電池から供給される電圧は一定ではなく、変動します。本機の印刷速度は、供給される電圧によって異なります。

## Li-ion 充電電池を取り外す

充電電池を装着したときの手順で充電電池カバーを外し、充電電池を取り外して、再び充電電池カバーを取り付けます。

### ⚠ 注意

充電電池が取り外しにくい場合、充電電池カバーを外した状態で本機を逆さまにすると、充電電池は自重で落ちてきます。ケガをしないように気をつけてください。

## Li-ion 充電電池を充電する

Li-ion 充電電池は、繰り返し充電して利用することができます。

充電は、本機に充電電池ホルダーとともに装着した状態で、AC アダプターを使用して行います。または、4 個口集合充電器（オプション品）をご利用いただくと、本機を利用せずに、充電できます。

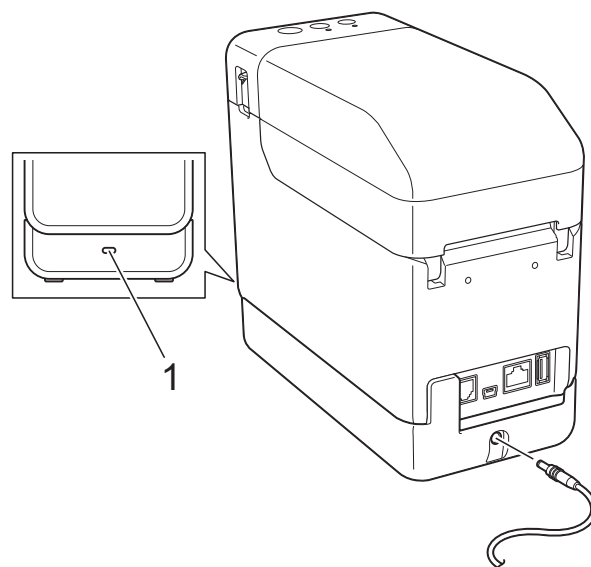
ここでは、AC アダプターを使用して充電する方法を説明します。4 個口集合充電器（オプション品）を使用して充電する場合は、オプション品の取扱説明書をご覧ください。

### メモ

- Li-ion 充電電池は、0% から満充電にするのに、約 5 時間かかります。
- 新品の Li-ion 充電電池では、満充電状態から、約 200 m の印刷が可能です。（弊社の印刷テスト用データ 58 mm サイズ < 印字率 9 % > を使用し、温度 23 °C 下において USB 接続で連続印刷をした場合）
- Li-ion 充電電池は、以下の手順で充電を行ってからご使用ください。

- 1 Li-ion 充電電池が充電電池ホルダーとともに、本機に装着されていることを確認します。

- 2 充電電池ホルダーに AC アダプターを接続し、電源コードと AC アダプターを接続して、プラグ側を電源コンセントに差し込みます。



### 1 充電表示ランプ

充電中は、充電表示ランプがオレンジ色に点灯します。

充電が完了すると、充電表示ランプが消灯します。

### メモ

Li-ion 充電電池を装着した状態で、本機の電源を入れ、AC アダプターを電源コンセントに差し込むと充電を行います。ただし、電源が入っていると一度充電が完了したあとも、電力を使用し続けますので、次にお使いになるときに、満充電時より電力が少なくなっています。充電時には、電源を切ることをお勧めします。

### Li-ion 充電電池の充電を中止するには

Li-ion 充電電池の充電を中止するには、電源コードを本機の AC アダプタージャックから抜きます。

## Li-ion 充電電池について

- Li-ion 充電電池は、ご購入後できるだけ速やかに充電してください。工場出荷時には、必要最低限の充電量になっているため、最初の充電容量分を放電している場合があります。劣化を防ぐために、すぐ充電することをお勧めします。
- Li-ion 充電電池を充電するには、プリンター本体と電源による充電、または4 個口集合充電器と同梱のアダプターをご使用ください。
- Li-ion 充電電池は、濃度設定を濃くして印刷すると、薄い印刷よりも早く、電気を消耗します。印刷濃度はプリンタードライバーの設定画面または「プリンター設定ツール」で設定できます。（「印字濃度」(35 ページ) をご覧ください。）
- Li-ion 充電電池の充電可能な温度範囲は5 °C ~ 40 °C です。この範囲内の温度環境で充電を行ってください。充電時の環境温度がこの範囲外の場合、Li-ion 充電電池は充電されず、充電表示ランプが点灯したままになります。このとき、充電表示ランプからは、充電しているかどうか、分かりませんので、ご注意ください。温度環境が充電可能な温度範囲に戻れば、充電を再開します。温度範囲が外れた時間が長く、充電が完了しない場合でも、安全のために5 時間で充電を完了し、充電表示ランプが消灯します。

### Li-ion 充電電池の特性について

Li-ion 充電電池を長くご利用いただくために、充電電池の性質を理解してご利用ください。

- 高温、低温でのご使用や保管は Li-ion 充電電池の劣化を早めることがあります。特に高充電状態（充電容量 90% 以上）で、高温環境下にあると、著しく劣化が進みます。

- 充電しながらのご使用は、Li-ion 充電電池の劣化を早めることがあります。Li-ion 充電電池を装着して本機を使用する場合は、AC アダプターを抜いてください。
- 本機を長期間使用しないときは、Li-ion 充電電池を本機から取り外し、直射日光の当たらない、涼しい場所に保管してください。
- Li-ion 充電電池を長期間使用しない場合でも、6ヶ月に一度は充電を行うことをお勧めします。
- その他の注意事項については、Li-ion 充電電池に付属の取扱説明書をご覧ください。

## 充電電池残量について

充電電池残量による印刷可能枚数の目安は、以下のとおりです。

残量：満充電	約 1 ロール印刷可能
残量：半分	約 1/2 ロール印刷可能
残量：残りわずか	印刷の保証はできません。
要充電	本機をこれ以上動作させると、印刷中でも電源が落ちます。

- 弊社の印刷テスト用データ（58 mm × 200 m サイズ、1 ロール、印字率 9 %）を使用、温度 23 °C の場合。
- 満充電状態の新品充電電池を使用し、USB 接続で連続印刷した場合。

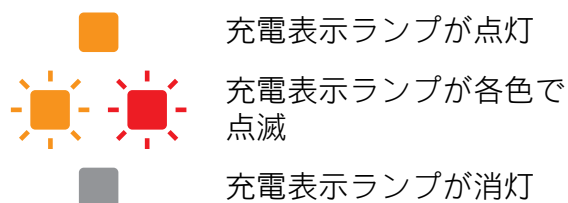
ただし上記の内容は、印字条件や使用環境、電池劣化状況などによって変化するため、保証はいたしかねます。








## 充電表示ランプについて

充電池ホルダーの充電表示ランプは点灯や点滅することにより、充電の状態を示します。

下記に示すイラストは、充電表示ランプの色とパターンの意味を示しています。



充電表示ランプ	内容
 (4 秒に 1 回)	充電池使用中 (残量：半分)
 (4 秒に 2 回)	充電池使用中 (残量：残りわずか)
 (1 秒ごと)	充電池使用中 (要充電)
	充電中
	充電池使用中 (残量：満充電) 充電完了

## 製品仕様

### Li-ion 電池

サイズ：約 86 mm（幅）× 74 mm（奥行き）× 32 mm（高さ）

重量：0.240 kg

電圧：14.4 V

容量：1800 mAh

充放電サイクル：約 300 回

充電時間：

- 本体充電の場合、約 5 時間

- 4 個口集合充電器（PA-4BC-4000）で充電の場合、約 3 時間（充電電流：1000 mA、充電電圧：16.4 V）

性能：新品を使用した場合、満充電状態から、約 200 m の印刷が可能  
(弊社の印刷テスト用データ 58 mm サイズ < 印字率 9 % > を使用し、温度 23 °C 下において USB 接続で連続印刷をした場合)

### 充電池ホルダー

サイズ：約 110 mm（幅）× 210 mm（奥行き）× 65 mm（高さ）

重量：0.303 kg

充電電流：1000 mA

充電電圧：16.4 V

**brother**