

Precauções de segurança

⚠ ADVERTÊNCIA

Indica uma situação potencialmente perigosa que, caso não seja evitada, pode resultar em morte ou ferimentos graves.

Siga estas recomendações para evitar o risco de incêndio, queimaduras, ferimentos, choques elétricos, rutura, sobreaquecimento, odores estranhos ou fumo.

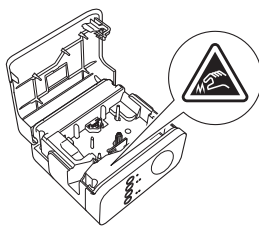
- Utilize sempre a tensão especificada e o transformador de corrente incluído (AD-E001) para a P-touch, de modo a evitar quaisquer danos ou avarias.
- Não toque na P-touch durante períodos de trovoada.
- Não utilize a P-touch e/ou o transformador de corrente em locais de elevada humidade, como casas de banho.
- Não sobrecarregue o cabo elétrico.
- Não coloque objetos pesados sobre a P-touch, o cabo elétrico ou a ficha nem os danifique. Não dobre nem puxe o cabo elétrico à força. Segure sempre no transformador de corrente ao desligar da tomada de alimentação.
- Certifique-se de que a ficha está bem inserida na tomada de alimentação. Não utilize uma tomada solta.
- Não deixe que a P-touch, o transformador de corrente, a ficha de alimentação e as pilhas ou bateria se molhem, por exemplo, ao manuseá-los com as mãos húmidas ou ao derramar bebidas sobre os mesmos.
- Não desmonte nem modifique a P-touch, o transformador de corrente e as pilhas ou bateria.
- Não deixe que um objeto metálico entre em contacto com os polos positivo e negativo de uma pilha ou bateria.
- Não utilize objetos aguçados, como uma pinça ou uma caneta de metal, para substituir as pilhas ou bateria.
- Não queime as pilhas ou bateria nem as exponha ao calor.
- Desligue o transformador de corrente, retire as pilhas ou bateria de imediato e interrompa a utilização da P-touch se detetar um odor anormal, calor, descoloração, deformação ou qualquer coisa de invulgar durante a respetiva utilização ou armazenamento.
- Não utilize uma pilha ou bateria danificada ou com fuga, dado que o líquido pode entrar em contacto com as suas mãos.
- Não utilize uma pilha ou bateria deformada ou com fuga, nem uma pilha ou bateria com uma etiqueta danificada. Há uma possibilidade de danos para a P-touch.
- Dado que o contacto de líquido da fuga das pilhas ou bateria com os olhos pode resultar em perda de visão, enxague-os imediatamente com água limpa abundante e depois procure assistência médica.

⚠ AVISO

Indica uma situação potencialmente perigosa que, caso não seja evitada, pode resultar em ferimentos menores ou moderados.

Siga estas recomendações para evitar ferimentos físicos, fuga de líquido, queimaduras ou aquecimento.

- Quando a P-touch não estiver a ser utilizada, guarde-a fora do alcance de crianças. Além disso, não deixe que crianças coloquem quaisquer peças da P-touch ou etiquetas na boca. Se qualquer objeto tiver sido ingerido, procure assistência médica.
- Não toque nas peças metálicas à volta da cabeça de impressão imediatamente depois de imprimir.
- Se líquido derramado das pilhas ou bateria entrar em contacto com a sua pele ou a sua roupa, enxague imediatamente com água limpa.
- Retire as pilhas ou bateria e desligue o transformador de corrente se não tencionar utilizar a P-touch.
- Não utilize quaisquer pilhas ou bateria diferentes das especificadas. Não utilize combinações de pilhas usadas e novas nem combinações de tipos diferentes, níveis de carga diferentes, fabricantes diferentes ou modelos diferentes. Não introduza uma pilha com os polos positivo e negativo invertidos.
- Não deixe cair a P-touch e/ou o transformador de corrente nem os sujeite a choques.
- Não coloque os dedos no interior da P-touch ao fechar a tampa da cassete.
- Antes de utilizar pilhas recarregáveis de Ni-MH, leia atentamente as instruções das pilhas e do respetivo carregador e certifique-se de que os utiliza corretamente.
- Quando utilizar pilhas recarregáveis de Ni-MH, carregue as pilhas com um carregador específico antes de utilizar as pilhas.
- Não toque na lâmina de corte nem introduza os dedos no interior da ranhura de saída da fita.



Precauções gerais

- Dependendo da localização, do material e das condições ambientais, a etiqueta pode descolar-se ou ficar impossível de retirar, a cor da etiqueta pode alterar-se ou ser transferida para outros objetos. Antes de aplicar a etiqueta, verifique as condições ambientais e o material.
- Não utilize a P-touch de qualquer forma ou com qualquer finalidade que não as descritas neste manual. Fazê-lo pode resultar em acidentes ou danos materiais para a P-touch.
- Utilize fitas Brother TZe com a P-touch.
- Utilize apenas um pano suave e seco para limpar a P-touch; nunca utilize álcool ou outros solventes orgânicos.

- Utilize um pano suave para limpar a cabeça de impressão; nunca toque na cabeça de impressão com os dedos.
- Não coloque quaisquer objetos estranhos na ranhura de saída da fita, no conetor do transformador de corrente nem no compartimento de pilhas, etc.
- Não coloque a P-touch, as pilhas, bateria e/ou o transformador de corrente sob luz solar direta ou chuva, perto de aquecedores ou outros eletrodomésticos geradores de calor nem em qualquer local exposto a temperaturas demasiado elevadas ou baixas (por exemplo, no painel de instrumentos ou na parte de trás do seu automóvel), humidade elevada ou poeiras.
- Não tente imprimir se a cassete estiver vazia, pois tal irá danificar a cabeça de impressão.
- Não puxe a fita durante a impressão ou a alimentação de fita, pois tal irá danificar a fita e a P-touch.
- Quaisquer dados guardados na memória irão perder-se em caso de avaria ou reparação da P-touch, ou se a carga das pilhas ou bateria se esgotar.
- A P-touch não está munida de uma função de carregamento para pilhas recarregáveis.
- O comprimento da etiqueta impressa pode diferir do comprimento da etiqueta apresentada no computador.
- Um autocolante de proteção em plástico transparente é colocado sobre o painel superior durante o fabrico e o envio. Este autocolante deve ser retirado antes da utilização do produto.
- Ao imprimir várias cópias de uma etiqueta ou utilizar a função de numeração na impressão, a P-touch não detetará o fim da cassete de fita e continuará a funcionar.
- Quando utilizar tubo termo retrátil, a área de impressão será inferior à de uma fita normal.
- Se ligar um dispositivo móvel à P-touch através da função NFC sem instalar uma aplicação especializada, a secção Aplicações do Google Play pode ser apresentada automaticamente no seu dispositivo móvel. Poderá ser-lhe cobrada uma taxa de comunicação por este serviço.

AVISO

RISCO DE EXPLOSÃO SE A BATERIA FOR SUBSTITUÍDA POR UMA DE TIPO INCORRETO. DESCARTE AS BATERIAS USADAS DE ACORDO COM AS INSTRUÇÕES.

Notas sobre licenças de código aberto

Este produto inclui software de código aberto.

Para ver as notas sobre licenças de código aberto, consulte a secção de transferências na página inicial correspondente ao seu modelo no Brother support website em support.brother.com.

Declaração de Conformidade (apenas Europa/Turquia)

A Brother Industries, Ltd.
15-1, Naeshiro-cho, Mizuho-ku,
Nagoya 467-8561 Japan

declara que este produto está em conformidade com os requisitos essenciais de todas as diretivas e regulamentações aplicáveis na Comunidade Europeia.

A Declaração de Conformidade pode ser descarregada a partir do nosso site. Visite support.brother.com/manuals.

Declaração de conformidade para a Diretiva RE 2014/53/UE (apenas Europa/Turquia) (aplicável a modelos com interfaces de rádio)

A Brother Industries, Ltd.
15-1, Naeshiro-cho, Mizuho-ku,
Nagoya 467-8561 Japan

declara que estes produtos estão em conformidade com as disposições da Diretiva RE 2014/53/UE. É possível transferir uma cópia da Declaração de conformidade seguindo as instruções da secção Declaração de conformidade.

Rede sem fios

Este produto é compatível com interface sem fios.

Banda(s) de frequência	WLAN	2412-2472 MHz
	NFC	13,553-13,567 MHz
Energia máxima de radiofrequência transmitida na(s) banda(s) de frequência	WLAN	Inferior a 20 dBm (PIRE, potência isotrópica de radiação equivalente)
	NFC	-

Informações para cumprimento do Regulamento (UE) N.º 801/2013 da Comissão

Consumo de energia*	2,0 W
---------------------	-------

* Todas as portas de rede ativadas e ligadas

Como ativar/desativar a LAN sem fios

Para ativar a função sem fios:

Se a lâmpada de Wi-Fi não estiver acesa, prima sem soltar o botão do modo sem fios durante um segundo para ativar a função de rede sem fios. Quando a lâmpada de Wi-Fi se acender, solte o botão. A lâmpada de Wi-Fi pisca.

Para desativar a função sem fios:

Prima novamente o botão do Modo sem fios sem o soltar para desligar a função sem fios.

Marcas comerciais e direitos de autor

Microsoft, Windows Vista, Windows Server e Windows são marcas registadas ou comerciais da Microsoft Corp. nos Estados Unidos e/ou noutros países. Apple, Macintosh, Mac OS, iPhone, iPad e iPod são marcas comerciais da Apple Inc., registadas nos Estados Unidos e noutros países. Os nomes de outros produtos ou software utilizados neste documento são marcas comerciais ou marcas registadas das respetivas empresas proprietárias que os desenvolveram. Wi-Fi e Wi-Fi Alliance são marcas registadas da Wi-Fi Alliance. Cada empresa cujo título de software é mencionado neste manual possui um Contrato de Licença de Software específico para os programas proprietários. Quaisquer denominações comerciais e nomes de produtos que apareçam em produtos da Brother, documentos afins e quaisquer outros materiais são marcas comerciais ou marcas registadas das respetivas empresas.

Acessórios

Acessórios	
Cassete de fita	Fita Brother TZe (largura): 3,5 mm, 6 mm, 9 mm, 12 mm, 18 mm, 24 mm
Transformador de corrente	AD-E001
Bateria recarregável de íões de lítio	BA-E001

Consulte o Brother support website (support.brother.com) para obter as informações mais recentes sobre os sistemas operativos compatíveis.

Bateria recarregável de íões de lítio (bateria de íões de lítio opcional com a PT-P750W)

⚠ PERIGO

Indica uma situação de perigo iminente que, caso o produto seja manipulado sem observar as advertências e instruções, resultará em morte ou ferimentos graves.

Observe cuidadosamente as precauções seguintes para a bateria recarregável de íões de lítio (referida doravante como "bateria recarregável"). Se estas precauções não forem respeitadas, sobreaquecimento, uma fuga ou fendas na bateria poderão resultar em curto-circuito, explosão, fumo, incêndio, choque elétrico, ferimentos pessoais ou em terceiros, ou danos no produto ou outros bens.

- Utilize a bateria recarregável apenas para o fim a que se destina. A P-touch e a bateria recarregável foram concebidas para funcionar exclusivamente uma com a outra. Não insira uma bateria recarregável diferente na P-touch nem insira a bateria recarregável numa P-touch diferente; caso contrário, podem ocorrer danos ou um incêndio.
- Para carregar a bateria recarregável, insira-a na P-touch e, em seguida, utilize o transformador de corrente concebido especificamente para esta P-touch.
- Quando carregar a bateria recarregável, utilize apenas um carregador de bateria concebido especificamente para a bateria recarregável.
- NÃO deixe que fios ou outros objetos de metal entrem em contacto com os terminais da bateria recarregável. Não transporte nem armazene a bateria recarregável juntamente com objetos de metal, como colares ou ganchos de cabelo. Isso pode causar um curto-circuito e fazer com que os objetos de metal sobreaqueçam.
- NÃO deixe que a bateria recarregável entre em contacto ou seja submersa em água.
- NÃO utilize a bateria recarregável se estiver danificada ou apresentar uma fuga.
- NÃO solde diretamente quaisquer ligações à bateria recarregável. Isto pode fazer com que o isolamento interno derreta, que seja exalado gás ou que os mecanismos de segurança falhem.
- NÃO utilize a bateria recarregável com a polaridade (+) (-) invertida. Verifique a orientação da bateria recarregável antes de a inserir e não tente forçá-la para dentro da P-touch. Carregar a bateria recarregável com a polaridade invertida pode causar uma reação química anormal dentro da mesma ou um fluxo anormal de corrente durante a descarga.
- NÃO ligue diretamente a bateria recarregável a uma tomada elétrica doméstica.
- Uma fuga de líquido (eletrólito) da P-touch ou da bateria recarregável pode indicar que a bateria recarregável está danificada. Se a bateria recarregável apresentar uma fuga, interrompa imediatamente a utilização da P-touch, desligue o transformador de corrente e isole a P-touch colocando-a num saco. Não toque no eletrólito. Se o eletrólito entrar em contacto com os olhos, não os esfregue. Lave imediatamente com água potável ou outra água limpa abundante e procure assistência médica. Se não for diluído, o eletrólito pode provocar lesões oculares. Se o eletrólito entrar em contacto com a pele ou o vestuário, lave imediatamente com água.
- NÃO coloque a bateria recarregável, nem uma P-touch com a bateria recarregável instalada, dentro de um forno micro-ondas ou de um recipiente de alta pressão.
- NÃO deixe a bateria recarregável descarregada na unidade principal durante um longo período de tempo. Fazê-lo pode encurtar a vida da bateria recarregável ou causar um curto-circuito.
- Caso só consiga utilizar a P-touch por um curto período de tempo, ainda que a bateria recarregável esteja totalmente carregada, a bateria recarregável pode ter chegado ao fim da sua vida útil. Substitua a bateria recarregável por uma nova. Quando retirar e substituir a bateria recarregável, cubra os terminais da bateria recarregável usada com fita adesiva, de modo a evitar criar um curto-circuito na bateria.
- NÃO desmonte, não modifique nem tente reparar a bateria recarregável.
- NÃO descarte a bateria recarregável numa fogueira nem a sobreaqueça intencionalmente. Isto pode fazer com que o isolamento interno derreta, que seja exalado gás ou que os mecanismos de segurança falhem. Além disso, a solução de eletrólito pode incendiar-se.
- NÃO fure a bateria recarregável com quaisquer objetos, não a sujeite a choques fortes nem a atire. Danos no circuito de proteção da bateria recarregável podem fazer com que a mesma seja recarregada a uma corrente/tensão anormal ou causar uma reação química anormal dentro da bateria recarregável.
- NÃO incinere a bateria recarregável nem a descarte juntamente com os resíduos domésticos.
- Não coloque as pilhas sob luz solar direta ou chuva, perto de aquecedores ou de outros aparelhos quentes nem em qualquer local exposto a temperaturas demasiado elevadas ou baixas (por exemplo, no painel de instrumentos ou na parte de trás do seu automóvel). Evite locais com humidade elevada ou poeiras.
- A utilização contínua da impressora a altitudes elevadas pode provocar o sobreaquecimento da bateria. Se tal acontecer, interrompa a utilização da impressora e aguarde que arrefeça.

■ Sugestões sobre a utilização da bateria recarregável de íões de lítio

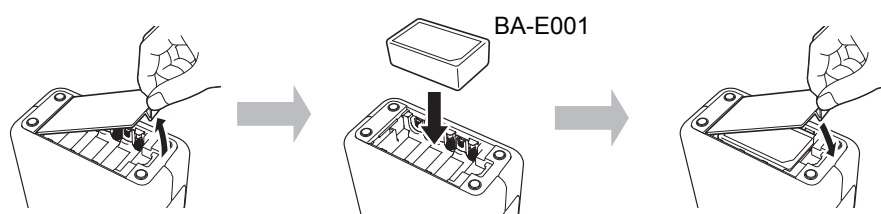
- Carregue a bateria recarregável de íões de lítio antes da utilização. Não a utilize antes de estar carregada.
- O carregamento da bateria recarregável de íões de lítio pode verificar-se em ambientes entre 5 e 35 °C. Carregue a bateria recarregável de íões de lítio num ambiente neste intervalo de temperatura. Se a temperatura envolvente estiver fora deste intervalo, a bateria recarregável de íões de lítio não será carregada e o indicador da bateria permanecerá aceso.
- Se a P-touch for utilizada com a bateria recarregável de íões de lítio instalada e o transformador de corrente ligado, o indicador da bateria pode apagar-se e o carregamento pode ser interrompido, mesmo que a bateria recarregável de íões de lítio não tenha sido totalmente carregada.

■ Características da bateria recarregável de íões de lítio

Compreender as propriedades da bateria recarregável de íões de lítio irá permitir-lhe otimizar a sua utilização.

- Utilizar ou guardar a bateria recarregável de íões de lítio num local exposto a temperaturas altas ou baixas pode acelerar a sua deterioração. Em particular, utilizar uma bateria recarregável de íões de lítio com uma carga elevada (carregada a 90% ou mais) num local exposto a temperaturas altas irá acelerar consideravelmente a deterioração da bateria.
- Utilizar a P-touch com a bateria recarregável de íões de lítio instalada e a carregar pode acelerar a deterioração da bateria. Se utilizar a P-touch quando a bateria recarregável de íões de lítio estiver instalada, desligue o transformador de corrente.
- Se a P-touch não for utilizada durante mais de um mês, retire a bateria recarregável de íões de lítio da P-touch e, em seguida, guarde a bateria num local fresco ao abrigo de luz solar direta.
- Se a bateria recarregável de íões de lítio não for utilizada durante um longo período de tempo, recomendamos que a carregue a cada seis (6) meses.
- Se a bateria recarregável de íões de lítio está a carregar, o dispositivo pode estar quente. Esta situação é normal e o dispositivo pode ser utilizado em segurança. Se a P-touch ficar extremamente quente, interrompa a utilização.

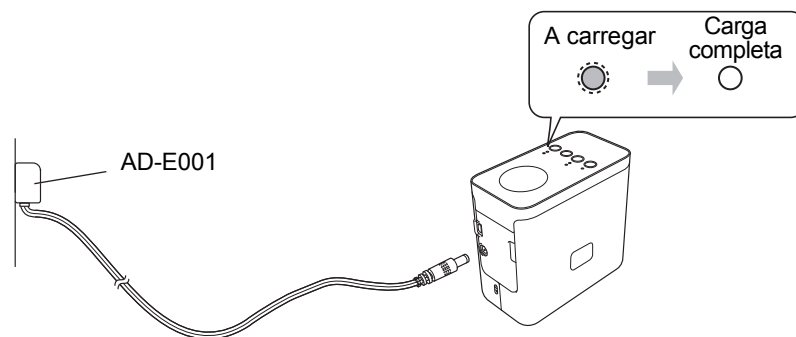
■ Instalar a bateria recarregável de íões de lítio



Para retirar a bateria recarregável de íões de lítio, realize o procedimento de instalação pela ordem inversa.

■ Carregar a bateria recarregável de íões de lítio

A bateria recarregável de íões de lítio pode ser carregada enquanto está instalada na P-touch. Execute o seguinte procedimento para carregar a bateria recarregável de íões de lítio.



NOTA

São necessárias até seis (6) horas para carregar totalmente a bateria recarregável de íões de lítio.

■ Interromper o carregamento da bateria recarregável de íões de lítio

Para parar o carregamento da bateria recarregável de íões de lítio, desligue o cabo do transformador de corrente.



Site de assistência da Brother



support.brother.com/g/d/d5p3

Visite o nosso site de assistência.

Pode encontrar as seguintes informações:

- Transferência de software;
- Manuais/documentos;
- Perguntas frequentes (resolução de problemas, conselhos úteis sobre a utilização da impressora);
- Informações sobre consumíveis e as informações mais recentes sobre os sistemas operativos compatíveis.

Também pode ver passos de configuração no site.

Clique na ligação "Preparar a utilização da impressora" na secção "Informação".

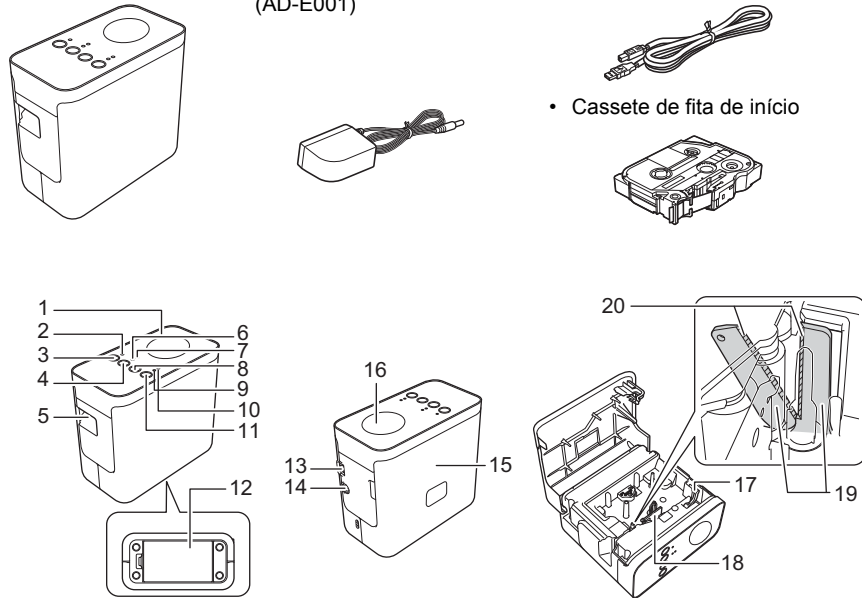


O conteúdo deste site está sujeito a alterações sem aviso prévio.

1 Desembalar a P750W e descrição das peças

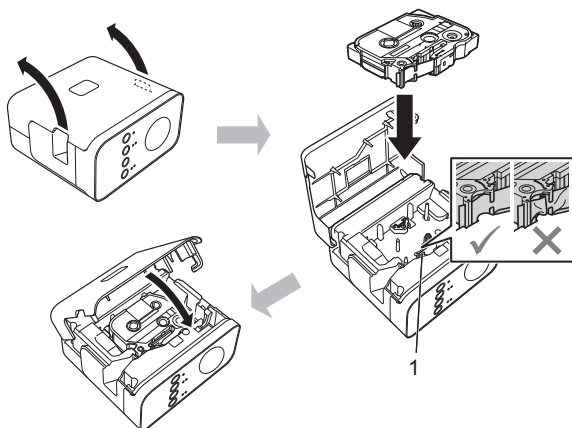
Verifique se a embalagem contém o seguinte antes de utilizar a P-touch. Se algum elemento faltar ou estiver danificado, contacte o seu revendedor Brother.

- P750W
- Transformador de corrente (AD-E001)
- Cabo USB
- Cassete de fita de início



- | | | |
|----------------------------|---|-----------------------------|
| 1 Painel superior | 8 Botão de alimentação e corte | 15 Tampa da cassete |
| 2 Lâmpada do Editor Lite | 9 Lâmpada de estado | 16 Etiqueta de NFC |
| 3 Botão do Editor Lite | 10 Lâmpada da bateria | 17 Alavanca de libertação |
| 4 Botão do modo sem fios | 11 Botão de energia | 18 Cabeça de impressão |
| 5 Ranhura de saída da fita | 12 Tampa da bateria | 19 Unidade de corte de fita |
| 6 Lâmpada de Wi-Fi | 13 Porta mini-USB | 20 Lâmina de corte |
| 7 Lâmpada de NFC | 14 Conetor do transformador de corrente | |

2 Instalar a cassete de fita



AVISO

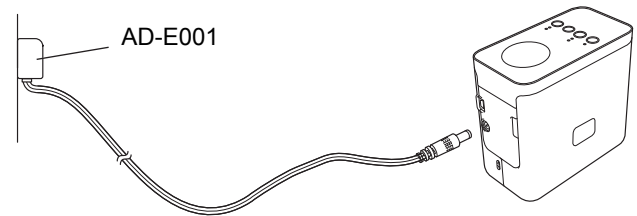
Se não conseguir fechar a tampa da cassete, certifique-se de que a alavanca branca se encontra na posição superior. Caso contrário, levante a alavanca e coloque a tampa.

NOTA

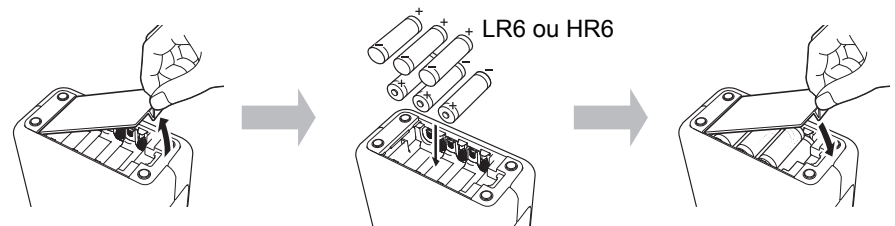
- Certifique-se de que não há qualquer folga na fita.
- Quando instalar ou retirar a cassete de fita, certifique-se de que a fita não fica presa na saliência (1) ou na cabeça de impressão.

3 Ligar a alimentação de corrente

Utilizando o transformador de corrente



Utilizando as pilhas



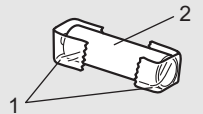
Para retirar as pilhas, realize o procedimento de instalação pela ordem inversa.

AVISO

- Retire as pilhas se não pretender utilizar o sistema de etiquetagem P-touch durante um período prolongado de tempo.
- Descarte as pilhas num ponto de recolha adequado e não no lixo indiferenciado. Além disso, certifique-se de que cumpre todas as regulamentações locais, regionais e estatais aplicáveis.
- Quando guardar ou descartar as pilhas, envolva-as (por exemplo, com fita de celofane), para impedir a ocorrência de curto-circuitos.

(Exemplo de isolamento das pilhas)

1. Fita de celofane
2. Pilha alcalina ou de Ni-MH



NOTA

Visite-nos em support.brother.com para obter as informações mais recentes sobre as pilhas recomendadas.

4 Ligar ou desligar a P-touch

Ligar: prima o botão de energia.

Desligar: prima sem soltar o botão de energia até que a lâmpada de estado se acenda a laranja.

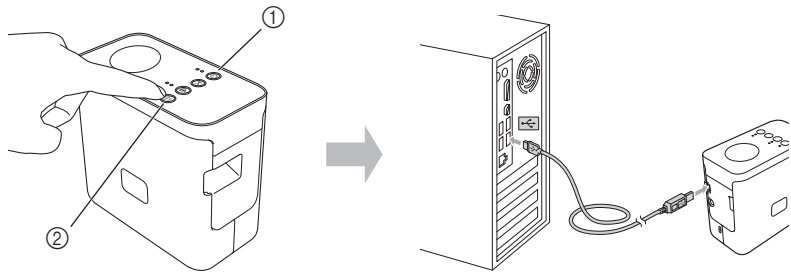
NOTA

Quando desligar a P-touch, mantenha o transformador de corrente ligado ou as pilhas instaladas até que a lâmpada de estado se apague.

5

Criar uma etiqueta utilizando o P-touch Editor Lite

- 1 Ligue a P-touch (1) e, em seguida, prima sem soltar o botão do Editor Lite até que a respetiva lâmpada se acenda (2). Ligue o cabo USB ao computador e à PT-P750W.



NOTA

Se estiver a ligar a P-touch através de um concentrador (hub) USB, é possível que não seja detetada corretamente.

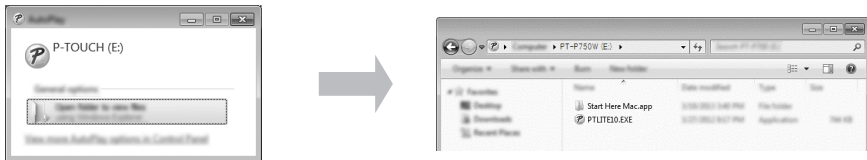
- 2 Depois de o cabo USB estar ligado, aparece uma caixa de diálogo no ecrã do computador. (Os ecrãs seguintes podem variar consoante o sistema operativo no computador.)

No Windows Vista®

Clique em [P-touch Editor Lite].

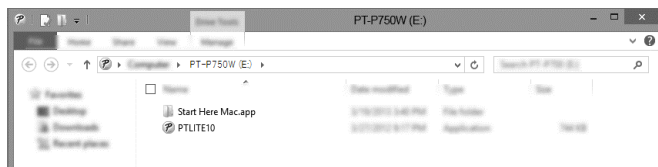
No Windows® 7

Clique em [Abrir pasta e ver ficheiros] e, em seguida, faça duplo clique em [PTLITE10].



No Windows® 8/Windows® 8.1

No ecrã [Iniciar], clique em [PT-P750W], [Abrir pasta e ver ficheiros] e, em seguida, faça duplo clique em [PTLITE10].



No Mac OS X v10.7.5/10.8.x/10.9.x

Faça duplo clique em [PT-P750W] no ambiente de trabalho e no ícone da aplicação [P-touch Editor Lite].



NOTA

- Se não vir a caixa de diálogo, poderá estar tapada por uma janela aberta do programa de software. Minimizar todas as janelas para mostrar a caixa de diálogo.
- Para mais informações sobre a utilização do P-touch Editor Lite, visite o Brother support website.

Como desligar a P-touch

No Windows®

- 1 Se estiver a utilizar o P-touch Editor Lite, saia do P-touch Editor Lite ao clicar em [X] no canto superior direito da janela.
- 2 Para desligar a P-touch, clique no ícone na barra de tarefas do computador ([P-touch Editor Lite] ou [P-touch Editor Lite]).
- 3 Clique em [Remover Dispositivo de armazenamento de massa USB com segurança].
- 4 Quando a mensagem indicando que o dispositivo pode ser removido com segurança for apresentada, desligue a P-touch e desligue o cabo USB.

No Macintosh

- 1 Se estiver a utilizar o P-touch Editor Lite, saia do P-touch Editor Lite ao clicar no botão vermelho no canto superior esquerdo da janela.
- 2 Selecione [PT-P750W] no ambiente de trabalho e, em seguida, execute uma das seguintes ações:
 - Selecione [Eject] (Ejetar) no menu de contexto.
 - Arraste e largue no Lixo.
- 3 Quando uma mensagem indicando que o dispositivo pode ser removido com segurança for apresentada, desligue a P-touch e desligue o cabo USB.

Brother iPrint&Label

O Brother iPrint&Label permite-lhe utilizar funcionalidades no seu equipamento Brother diretamente a partir do seu dispositivo móvel, sem utilizar um computador. Procure simplesmente o "Brother iPrint&Label" na App Store ou no Google Play.

6

Transferir o P-touch Editor e controlador da impressora



www.brother.com/inst

Mais funções avançadas de edição estão disponíveis ao transferir o controlador da impressora e o P-touch Editor a partir do nosso site de assistência e instalá-los.

Funções do P-touch Editor:

Facilita a criação de uma grande variedade de etiquetas personalizadas em esquemas complexos utilizando tipos de letra, modelos e ClipArt.

A lâmpada de estado na P-touch indica o estado de funcionamento atual.

	Lâmpada	Estado
Wi-Fi	Lâmpada verde acesa ●	Ligada sem fios.
	Lâmpada verde a piscar ○ ● ○ ● ○ ● ○ ●	Não ligada sem fios.
NFC	Apagada ○	O modo Wireless Direct está desativado (não é possível estabelecer ligações).
	Lâmpada verde acesa ●	O modo Wireless Direct está ativado (é possível estabelecer ligações).
	Lâmpada verde acesa → Apaga-se brevemente ●	Um dispositivo compatível com NFC foi colocado próximo da P-touch (foram enviados dados de etiqueta NFC).
	Lâmpada verde a piscar ○ ● ○ ● ○ ● ○ ●	As definições Wireless Direct estão a ser configuradas (o utilizador está a ligar um dispositivo).
ESTADO	Lâmpada verde acesa ●	A alimentação está LIGADA.
	Lâmpada verde a piscar ○ ● ○ ● ○ ● ○ ●	A receber dados do computador. A transferir dados.
	Lâmpada laranja acesa ●	A tampa da cassete está aberta. Feche corretamente a tampa da cassete. A iniciar o procedimento de reposição, ou o botão de alimentação e corte foi premido durante o procedimento de reposição. Para obter mais informações sobre como repor a P-touch, consulte "Como repor a P-touch".
	Lâmpada laranja a piscar ○ ● ○ ● ○ ● ○ ●	A arrefecer (aguarde que a temperatura diminua). Reposição em curso. Para obter mais informações sobre como repor a P-touch, consulte "Como repor a P-touch".
	Lâmpada vermelha acesa ●	A P-touch está a iniciar.
	Lâmpada vermelha a piscar ○ ● ○ ● ○ ● ○ ●	Indica um dos seguintes erros: A lâmpada vermelha pisca a intervalos de 0,9 segundos: • Sem cassete de fita • Cassete de fita incorreta instalada • Cassete de fita incompatível instalada • A tampa da cassete foi aberta durante a impressão • Erro de transmissão • Erro de sobreaquecimento • Erro da unidade de corte A lâmpada vermelha pisca a intervalos de 0,3 segundos: • Erro do sistema
Bateria	Apagada ○	O carregamento está concluído. A bateria está totalmente carregada.
	Lâmpada laranja acesa ●	A carregar.
	Lâmpada laranja a piscar ○ ● ○ ● ○ ● ○ ●	A lâmpada laranja pisca lentamente: O nível restante da bateria está a meio ou baixo (a lâmpada pisca mais rapidamente à medida que o nível restante da bateria diminui). A lâmpada laranja pisca a intervalos de 0,5 segundos: Carregue a bateria.

Como repor a P-touch

Com a P-touch desligada, prima sem soltar o botão de alimentação e corte enquanto mantém premido o botão de energia. Quando a lâmpada do Editor Lite começar a piscar e a lâmpada de estado se acender a laranja, prima o botão de alimentação e corte seis vezes enquanto mantém premido o botão de energia. A P-touch será reposta para as predefinições de fábrica.