

ข้อควรระวังด้านความปลอดภัย

⚠ คำเตือน

แสดงถึงสถานการณ์อันตรายที่อาจเกิดขึ้น ซึ่งหากไม่หลีกเลี่ยง อาจส่งผลให้เกิดการเสียชีวิตหรือการบาดเจ็บร้ายแรงได้

ปฏิบัติตามคำแนะนำเหล่านี้เพื่อหลีกเลี่ยงความเสี่ยงในการเกิดเพลิงไหม้ การบาดเจ็บ ไฟฟ้าดูด การแตกออก ความร้อนสูงเกินไป มีกลิ่นหรือครันที่ผิดปกติ

- โปรดใช้แรงดันไฟฟ้าตามที่กำหนดเสมอและใช้อะแดปเตอร์ AC (AD-E001) ที่ให้มาด้วยสำหรับ P-touch เพื่อป้องกันความเสียหายหรือการทำงานผิดพลาด
- อย่าสัมผัส P-touch ในระหว่างที่มีแผ่นฟิวส์คั่น
- อย่าใช้ P-touch/อะแดปเตอร์ AC ในบริเวณที่มีความชื้นสูง เช่น ในห้องน้ำ
- อย่าใช้งานสายไฟฟ้าเกินกำลัง
- อย่าวางสิ่งของหนักๆ หรือสร้างความเสียหายบน P-touch สายไฟ หรือปลั๊ก อย่าใช้แรงบีบหรือดึงสายไฟ กรุณาจับอะแดปเตอร์ AC ทุกครั้งเมื่อถอดจากเต้ารับ
- ตรวจสอบให้แน่ใจว่าได้เสียบปลั๊กเข้าสู่เต้ารับจนสุด อย่าใช้เต้ารับที่หลวม
- อย่าให้ P-touch/อะแดปเตอร์ AC/ปลั๊กพลังงาน/แบตเตอรี่เปียก เช่น การใช้มือเปียกจับหรือการทำเครื่องตีกระดาษในน้ำ
- อย่ารีดหรือตัดแปลง P-touch/อะแดปเตอร์ AC/แบตเตอรี่
- อย่าให้วัตถุที่เป็นโลหะสัมผัสกับทั้งขั้วบวกและขั้วลบของแบตเตอรี่
- อย่าใช้วัตถุที่แหลมคม เช่น แหนบ ปากกาแม่เหล็ก เพื่อเปลี่ยนแบตเตอรี่
- อย่าโยนแบตเตอรี่เข้ากองไฟหรือให้โดนความร้อน
- ถอดอะแดปเตอร์ AC และถอดแบตเตอรี่ทันทีและหยุดการใช้งาน P-touch หากคุณได้กลิ่นผิดปกติ ความร้อน การเปลี่ยนสี การเปลี่ยนรูป หรือสิ่งผิดปกติในระหว่างที่ใช้หรือจัดเก็บ
- อย่าใช้แบตเตอรี่ที่เสียหายหรือรั่วซึม เนื่องจากอาจมีของเหลวเป็นอมือคุณได้
- อย่าใช้แบตเตอรี่ที่ผิดปกติหรือรั่วซึม หรือแบตเตอรี่ที่ฉีกขาดเสียหาย เนื่องจากอาจสร้างความเสียหายให้ P-touch ได้
- หากของเหลวที่รั่วซึมออกจากแบตเตอรี่เข้าตาคุณ อาจจะทำให้สูญเสียความสามารถในการมองเห็นได้ ให้ล้างตาด้วยน้ำสะอาดปริมาณมากๆ ในทันทีแล้วไปพบแพทย์

⚠ ข้อควรระวัง

แสดงถึงสถานการณ์อันตรายที่อาจเกิดขึ้น ซึ่งหากไม่หลีกเลี่ยง อาจส่งผลให้เกิดการบาดเจ็บเล็กน้อยถึงปานกลางได้

ปฏิบัติตามคำแนะนำต่อไปนี้เพื่อหลีกเลี่ยงการบาดเจ็บ การรั่วซึมของของเหลว การไหม้ หรือความร้อน

- เมื่อไม่ได้ใช้ P-touch โปรดเก็บให้พ้นมือเด็ก นอกจากนี้ โปรดอย่าให้เด็กนำชิ้นส่วนของ P-touch หรือฉลากเข้าปาก หากกลืนกินวัตถุใดๆ เข้าร่างกาย โปรดปรึกษาแพทย์
- อย่าสัมผัสกับส่วนที่เป็นโลหะใดๆ หัวพิมพ์หลังพิมพ์เสร็จใหม่ๆ
- อย่าสัมผัสใบมีดตัดเตอร์ (โปรดดูคำอธิบายเกี่ยวกับชิ้นส่วนและการแกะบรรจุภัณฑ์ P750W)
- หากของเหลวที่รั่วซึมจากแบตเตอรี่โดนผิวหนังหรือเสื้อผ้าของคุณ ให้ใช้น้ำสะอาดล้างทันที
- ถอดแบตเตอรี่และหยุดการเชื่อมต่ออะแดปเตอร์ AC หากคุณไม่ต้องการใช้ P-touch
- อย่าใช้แบตเตอรี่นอกเหนือจากที่ระบุ อย่าใช้แบตเตอรี่เก่าและใหม่ปนกันหรือใช้แบตเตอรี่ต่างชนิดกัน รวมถึงแบตเตอรี่ที่มีระดับประจุไฟฟ้าต่างกัน ผู้ผลิตต่างกัน หรือรุ่นต่างกัน อย่าใส่แบตเตอรี่สลับขั้ว
- อย่าให้ P-touch/อะแดปเตอร์ AC ตกหรือถูกกระแทก
- อย่าสอดนิ้วเข้าไปด้านในของ P-touch เมื่อคุณเปิดฝาช่องใส่ดรัมเทป
- ก่อนที่จะใช้แบตเตอรี่ Ni-MH แบบชาร์จใหม่ได้ โปรดอ่านคำแนะนำของแบตเตอรี่ และที่ชาร์จแบตเตอรี่อย่างละเอียด และตรวจสอบให้แน่ใจว่าใช้งานอย่างถูกต้อง
- เมื่อใช้แบตเตอรี่ Ni-MH แบบชาร์จใหม่ได้ ให้ชาร์จแบตเตอรี่ด้วยที่ชาร์จพิเศษก่อนใช้งานแบตเตอรี่
- อย่าสอดนิ้วเข้าไปด้านในช่องนำเทปออก เนื่องจากคุณอาจถูกใบมีดตัดเตอร์บาดได้

ข้อควรระวังทั่วไป

- ขึ้นอยู่กับพื้นที่ วัสดุ และเงื่อนไขสิ่งแวดล้อม ฉลากอาจจะลอกหลุดหรือไม่สามารถจะลอกได้ หรือสีของฉลากอาจจะผิดเพี้ยนหรือติดกับสิ่งอื่นๆ ได้ ก่อนตัดฉลาก โปรดตรวจสอบเงื่อนไขสิ่งแวดล้อมและวัสดุ
- อย่าใช้ P-touch ด้วยวิธีหรือจุดประสงค์อื่นๆ ที่ไม่ได้ระบุไว้ในคู่มือนี้ การดำเนินการดังกล่าว อาจส่งผลให้เกิดอุบัติเหตุหรือเกิดความเสียหายต่อ P-touch
- ใช้เทป Brother TZe กับ P-touch
- ใช้ผ้านุ่มๆ ที่แห้งเท่านั้นในการทำความสะอาด P-touch
- อย่าใช้แอลกอฮอล์หรือสารทำลายอื่นๆ
- ใช้ผ้านุ่มๆ เพื่อทำความสะอาดหัวพิมพ์ อย่าใช้นิ้วสัมผัสกับหัวพิมพ์
- อย่าสอดสิ่งแปลกปลอมเข้าสู่ช่องนำเทปออก ขั้วต่ออะแดปเตอร์ AC หรือช่องใส่แบตเตอรี่
- อย่าวาง P-touch/แบตเตอรี่/อะแดปเตอร์ AC ไว้ในบริเวณที่ถูกแสงแดดโดยตรงหรือน้ำฝน ไกลฮีตเตอร์หรืออุปกรณ์อื่นๆ ที่เป็นแหล่งความร้อน ในบริเวณที่ต้องสัมผัสกับอุณหภูมิสูงหรือต่ำมาก (เช่น บนหน้าปัดรถยนต์หรือด้านหลังของรถยนต์) บริเวณที่มีความชื้นสูงหรือบริเวณที่มีฝุ่นมาก
- อย่าพยายามพิมพ์หากช่องใส่ดรัมเทปว่างเปล่า เนื่องจากอาจทำให้หัวพิมพ์เสียหาย
- อย่าดึงเทปในระหว่างการพิมพ์หรือการป้อนเทป เนื่องจากอาจทำให้เทปและ P-touch เสียหาย
- ข้อมูลต่างๆ ที่จัดเก็บไว้ในหน่วยความจำจะสูญหายเนื่องจากความล้มเหลว หรือการซ่อมแซม P-touch หรือแบตเตอรี่หมดอายุ
- P-touch ไม่มีคุณสมบัติสำหรับสำหรับแบตเตอรี่ที่สามารถชาร์จใหม่ได้
- ความยาวของฉลากที่พิมพ์อาจแตกต่างจากความยาวของฉลากที่แสดงในคอมพิวเตอร์
- จะมีสติ๊กเกอร์ใสเพื่อป้องกันติดอยู่ที่กรอบด้านบนในระหว่างการผลิตและการจัดส่ง
- ควรถอดสติ๊กเกอร์ก่อนการใช้งาน
- เมื่อพิมพ์สำเนาฉลากหลายๆ แผ่นหรือใช้การพิมพ์ฟังก์ชันหมายเลข P-touch จะไม่ตรวจหาส่วนปลายของดรัมเทปและจะทำงานอย่างต่อเนื่อง
- เมื่อใช้ท่อหด (Heat Shrink Tube) พื้นที่การพิมพ์จะเล็กกว่าการใช้เทปทั่วไป
- หากคุณเชื่อมต่ออุปกรณ์เคลื่อนที่เข้ากับ P-touch โดยใช้ฟังก์ชัน NFC โดยที่ยังไม่ได้ติดตั้ง แอปพลิเคชันที่กำหนด อุปกรณ์เคลื่อนที่ของคุณจะแสดงส่วน Apps ของ Google Play™ โดยอัตโนมัติ
- คุณอาจจะต้องเสียค่าบริการการสื่อสารสำหรับบริการนี้

ข้อควรระวัง

หากเปลี่ยนแบตเตอรี่ผิดประเภท จะมีความเสี่ยงต่อการระเบิด โปรดทิ้งแบตเตอรี่ตามวิธีการที่ระบุไว้ในคำแนะนำฉบับนี้

แถลงสิทธิอนุญาตในการแก้ไขข้อมูลโปรแกรม

ผลิตภัณฑ์นี้สามารถแก้ไขข้อมูลโปรแกรมได้ด้วย

หากต้องการดูหมายเหตุการมอบลิขสิทธิ์โอเพ่นซอร์ส โปรดไปที่ตัวเลือกการดาวน์โหลดคู่มือในโฮมเพจของ เว็บไซต์ช่วยเหลือการใช้งานบราเดอร์ สำหรับรุ่นของคุณที่ support.brother.com

เครื่องหมายการค้าและลิขสิทธิ์

Microsoft, Windows Vista, Windows Server และ Windows

เป็นเครื่องหมายการค้าจดทะเบียนหรือเครื่องหมายการค้าของ Microsoft Cor. ในสหรัฐฯ และ/หรือประเทศอื่น

Apple, Macintosh, Mac OS, iPhone, iPad และ iPod เป็นเครื่องหมายการค้าของ Apple Inc.

ซึ่งจดทะเบียนในสหรัฐอเมริกาและในประเทศอื่น

Google Play เป็นเครื่องหมายการค้าของ Google Inc.

Wi-Fi และ Wi-Fi Alliance เป็นเครื่องหมายการค้าจดทะเบียนของ Wi-Fi Alliance

ชื่อซอฟต์แวร์หรือผลิตภัณฑ์อื่น ๆ ที่ใช้ในเอกสารนี้เป็นเครื่องหมายการค้าหรือเครื่องหมายการค้าจดทะเบียนของบริษัทผู้พัฒนา

ชื่อซอฟต์แวร์ของแต่ละบริษัทที่กล่าวถึงในคู่มือนี้มีข้อตกลงสิทธิ์ใช้งานซอฟต์แวร์เฉพาะ

สำหรับการค้าและชื่อผลิตภัณฑ์แต่ละรายการ

ชื่อทางการค้าและชื่อผลิตภัณฑ์ของบริษัทต่างๆ ที่ปรากฏอยู่ในผลิตภัณฑ์ของ Brother

เอกสารที่เกี่ยวข้อง และวัสดุอื่นๆ เป็นเครื่องหมายการค้าหรือเครื่องหมายการค้าจดทะเบียนของบริษัทเหล่านั้น

ข้อกำหนดการกำกับดูแลของอุปกรณ์ไร้สาย

อุปกรณ์ด้านการสื่อสารนี้เป็นไปตามข้อกำหนดทางเทคนิคของ NTC

อุปกรณ์เสริม

อุปกรณ์เสริม	
ดรัมเทป	เทป Brother TZe (กว้าง) 3.5 มม., 6 มม., 9 มม., 12 มม., 18 มม., 24 มม.
อะแดปเตอร์ AC	AD-E001
แบตเตอรี่ Li-ion แบบชาร์จได้	BA-E001

โปรดดูข้อมูล OS ที่สามารถใช้งานร่วมกันล่าสุดได้ที่ เว็บไซต์ช่วยเหลือการใช้งานบราเดอร์ (support.brother.com)

แบตเตอรี่ Li-ion แบบชาร์จได้

⚠️ อันตราย

แสดงว่าจะมีอันตรายเกิดขึ้นในกรณีที่ใช้งานผลิตภัณฑ์โดยไม่ดำเนินการตามคำแนะนำและคำแนะนำโดยอาจเป็นสาเหตุของการเสียชีวิตหรือการบาดเจ็บร้ายแรงได้

ปฏิบัติตามข้อควรระวังต่อไปนี้สำหรับแบตเตอรี่ Li-ion แบบชาร์จได้ (ต่อไปนี้จะเรียกว่า "แบตเตอรี่แบบชาร์จได้") หากไม่ปฏิบัติตามข้อควรระวังนี้ อาจทำให้เกิดความร้อนสูงเกินไป การรั่วซึม หรือการปริแตกของแบตเตอรี่ที่ส่งผลให้เกิดไฟฟ้ลัดวงจร การระเบิด คว้น ไฟไหม้ ไฟดูด การบาดเจ็บต่อตัวคุณเองหรือบุคคลอื่น หรือความเสียหายต่อผลิตภัณฑ์หรือทรัพย์สินอื่นๆ

- ใช้แบตเตอรี่แบบชาร์จได้ตามจุดประสงค์การใช้งานที่กำหนดเท่านั้น P-touch และแบตเตอรี่แบบชาร์จได้นั้นออกแบบมาให้ทำงานร่วมกันเป็นชุดเท่านั้น อย่าใส่แบตเตอรี่แบบชาร์จได้อื่นๆ เข้าสู่ P-touch หรือใส่แบตเตอรี่แบบชาร์จได้เข้าสู่ P-touch ชนิดอื่น มิฉะนั้นอาจเกิดเพลิงไหม้หรือความเสียหายได้
- วิธีการชาร์จแบตเตอรี่แบบชาร์จได้ ให้ใส่แบตเตอรี่แบบชาร์จได้เข้าสู่ P-touch แล้วใช้อะแดปเตอร์ AC ที่ได้รับการออกแบบมาให้ใช้กับ P-touch นี้
- อย่าชาร์จแบตเตอรี่แบบชาร์จได้ใกล้เปลวไฟหรือในบริเวณที่ถูกแสงแดดโดยตรง เนื่องจากอาจจะทำให้วงจรปกป้องซึ่งออกแบบมาเพื่อป้องกันอันตรายจากความร้อนสูงเริ่มทำงาน หากวงจรปกป้องเริ่มทำงาน จะทำให้การชาร์จหยุดทำงาน หากวงจรปกป้องทำงานล้มเหลวจะทำให้การชาร์จมีแรงดันไฟฟ้าหรือกระแสไฟฟ้าสูงเกินไป หรืออาจมีปฏิกิริยาทางเคมีที่ผิดปกติภายในแบตเตอรี่
- เมื่อชาร์จแบตเตอรี่แบบชาร์จได้ ให้ใช้ที่ชาร์จแบตเตอรี่ที่ได้รับการออกแบบมาสำหรับแบตเตอรี่แบบชาร์จได้เท่านั้น
- อย่าให้มีสายไฟหรือสิ่งที่เป็นโลหะอื่นๆ สัมผัสกับขั้วของแบตเตอรี่แบบชาร์จได้ อย่างบรรจุหรือจัดเก็บแบตเตอรี่แบบชาร์จได้ไว้กับสิ่งที่เป็นโลหะ เช่น สร้อยคอหรือข้อมือปีนผม การกระทำดังกล่าวอาจทำให้ไฟฟ้าลัดวงจร และอาจทำให้สิ่งที่เป็นโลหะร้อนเกินไป
- อย่าใช้หรือปล่อยให้แบตเตอรี่แบบชาร์จได้หรือใกล้เปลวไฟ ฮีตเตอร์ หรือบริเวณอื่นๆ ที่มีอุณหภูมิสูงๆ (สูงกว่า 80°C)
- อย่าปล่อยให้แบตเตอรี่แบบชาร์จได้โดนน้ำหรือตกลงไปในน้ำ
- อย่าใช้แบตเตอรี่แบบชาร์จได้ในสภาพแวดล้อมที่มีการกัดกร่อน เช่น บริเวณที่มีอากาศเค็ม น้ำเค็ม กรด ต่าง จารบีกัดกร่อน สารเคมี หรือของเหลวที่มีฤทธิ์กัดกร่อน
- อย่าใช้แบตเตอรี่แบบชาร์จได้หากเสียหายหรือรั่วซึม
- อย่าให้แบตเตอรี่เชื่อมต่อกับแบตเตอรี่แบบชาร์จได้โดยตรง การกระทำดังกล่าวอาจทำให้ฉนวนละลาย มีก๊าสปล่อยออกมา หรือกลไกทำงานล้มเหลว
- อย่าใช้แบตเตอรี่แบบชาร์จได้โดยใส่ขั้ว (+) (-) สลับกัน ตรวจสอบทิศทางของแบตเตอรี่แบบชาร์จได้ก่อนใส่ และอย่าใช้แรงเพื่อดันแบตเตอรี่แบบชาร์จได้เข้าสู่ P-touch การชาร์จแบตเตอรี่โดยใส่ขั้วกลับด้านอาจทำให้เกิดปฏิกิริยาเคมีที่ผิดปกติในแบตเตอรี่หรือมีกระแสไฟผิดปกติระหว่างการชาร์จ
- อย่าเชื่อมต่อแบตเตอรี่แบบชาร์จได้เข้ากับแหล่งจ่ายไฟฟ้าภายในครัวเรือนโดยตรง
- ของเหลว (อิเล็กโทรไลต์) ที่รั่วไหลจาก P-touch หรือแบตเตอรี่แบบชาร์จได้ อาจจะทำให้แบตเตอรี่แบบชาร์จได้เสียหาย หากแบตเตอรี่แบบชาร์จได้รั่วซึม ให้หยุดใช้งาน P-touch ทันที ถอดอะแดปเตอร์ AC และแยก P-touch ไว้ต่างหากโดยเก็บไว้ในถุงพลาสติกที่ปิดสนิท หากอิเล็กโทรไลต์เข้าตา อย่าขยี้ตา ให้ล้างด้วยน้ำดื่มหรือน้ำสะอาดอื่นๆ ปริมาณมากๆ แล้วปรึกษาแพทย์ หากปล่อยไว้โดยไม่ดำเนินการใดๆ อิเล็กโทรไลต์อาจสร้างความเสียหายให้ดวงตาได้ หากอิเล็กโทรไลต์สัมผัสกับผิวหนังหรือเสื้อผ้า ให้ล้างด้วยน้ำในทันที
- อย่านำแบตเตอรี่แบบชาร์จได้หรือ P-touch ที่ติดตั้งแบตเตอรี่แบบชาร์จได้ไปใส่ไว้ในเตาไมโครเวฟหรือภาชนะที่มีแรงกดดันสูง
- อย่าทิ้งให้แบตเตอรี่แบบชาร์จได้ไม่มีประจุไฟฟ้าเป็นระยะเวลานาน เนื่องจากอาจทำให้อายุการใช้งานของแบตเตอรี่แบบชาร์จได้สั้นลงหรือเกิดไฟฟ้ลัดวงจร
- หากสามารถใส่ P-touch เป็นระยะเวลาสั้นๆ เท่านั้นแม้ว่าจะชาร์จแบตเตอรี่จนเต็มแล้ว แบตเตอรี่แบบชาร์จได้ก็จะหมดอายุการใช้งานแล้ว ให้เปลี่ยนแบตเตอรี่แบบชาร์จได้ก่อนใหม่ เมื่อถอดและเปลี่ยนถ่ายแบตเตอรี่แบบชาร์จได้ ให้ใช้เทปปิดทับขั้วของแบตเตอรี่ก่อนเก็บเพื่อป้องกันการขีด
- อย่ารีด ดัดแปลง หรือพยายามซ่อมแซมแบตเตอรี่แบบชาร์จได้
- อย่าทิ้งแบตเตอรี่แบบชาร์จได้ลงในกองไฟ เนื่องจากอาจทำให้เกิดความร้อนสูงเกินไป การกระทำดังกล่าวอาจทำให้ฉนวนละลาย มีก๊าสปล่อยออกมา หรือกลไกทำงานล้มเหลว นอกจากนี้ สารอิเล็กโทรไลต์ยังสามารถติดไฟได้ด้วย
- อย่าใช้สิ่งใดๆ กระแทกแบตเตอรี่แบบชาร์จได้ ทำให้กระทบกระแทกอย่างแรง หรือขว้างปา การที่วงจรปกป้องของแบตเตอรี่เสียหายจะทำให้แบตเตอรี่แบบชาร์จได้มีการชาร์จซ้ำด้วยแรงดันไฟฟ้า/กระแสไฟฟ้าที่ผิดปกติหรือเกิดปฏิกิริยาทางเคมีที่ผิดปกติภายในแบตเตอรี่แบบชาร์จได้
- อย่าเผาแบตเตอรี่แบบชาร์จได้หรือทิ้งร่วมกับขยะในครัวเรือนธรรมดา

■ ข้อแนะนำ การใช้แบตเตอรี่ Li-ion แบบชาร์จได้

- ชาร์จแบตเตอรี่ Li-ion แบบชาร์จได้ก่อนใช้งาน อย่าใช้งานก่อนชาร์จ
- สามารถชาร์จแบตเตอรี่ Li-ion แบบชาร์จได้ในสภาพแวดล้อมที่มีอุณหภูมิ 5°C-35°C โปรดชาร์จแบตเตอรี่ Li-ion แบบชาร์จได้ในช่วงอุณหภูมิดังกล่าว หากอุณหภูมิโดยรอบอยู่นอกช่วงดังกล่าว อาจจะไม่สามารถชาร์จแบตเตอรี่ Li-ion ได้ และไฟแจ้งเตือนสถานะแบตเตอรี่อาจจะติดค้าง
- หากใช้ P-touch เมื่อติดตั้งทั้งแบตเตอรี่ Li-ion แบบชาร์จได้และเชื่อมต่ออะแดปเตอร์ AC ไฟแสดงสถานะแบตเตอรี่อาจดับลงแม้ว่าจะยังไม่ได้ชาร์จแบตเตอรี่ Li-ion จนเต็มก็ตาม

■ คุณลักษณะของแบตเตอรี่ Li-ion แบบชาร์จได้

การเข้าใจคุณสมบัติของแบตเตอรี่ Li-ion แบบชาร์จได้จะช่วยให้คุณสามารถใช้ประโยชน์ได้สูงสุด

- การใช้หรือการจัดเก็บแบตเตอรี่ Li-ion แบบชาร์จได้ไว้ในบริเวณที่มีอุณหภูมิสูงหรือต่ำอาจทำให้อายุการใช้งานสั้นลง โดยทั่วไปแล้ว การใช้งานแบตเตอรี่ Li-ion แบบชาร์จได้ที่มีประจุไฟฟ้าในระดับสูง (ชาร์จ 90% ขึ้นไป) ในบริเวณที่มีอุณหภูมิสูงจะทำให้อายุการใช้งานสั้นลง
- การใช้ P-touch ในขณะติดตั้งแบตเตอรี่ Li-ion แบบชาร์จได้พร้อมทั้งชาร์จไปด้วยจะทำให้อายุการใช้งานของแบตเตอรี่สั้นลง หากใช้ P-touch เมื่อติดตั้งแบตเตอรี่ Li-ion แบบชาร์จได้ ให้ถอดอะแดปเตอร์ AC ออก
- หากไม่ได้ใช้ P-touch นานกว่าหนึ่งเดือน ให้ถอดแบตเตอรี่ Li-ion แบบชาร์จได้ออกจาก P-touch แล้วเก็บแบตเตอรี่ไว้ในที่เย็นซึ่งห่างจากแสงแดดโดยตรง
- หากไม่ได้ใช้แบตเตอรี่ Li-ion แบบชาร์จได้เป็นระยะเวลานาน เราขอแนะนำให้ชาร์จประจุไฟฟ้าทุกๆ 6 เดือน
- หากคุณสัมผัสกับชิ้นส่วนของอุปกรณ์ในระหว่างที่ชาร์จแบตเตอรี่ Li-ion คุณอาจจะรู้สึกว่ามีอุปกรณ์อุ่น กรณีดังกล่าวถือเป็นกรณีปกติ และจะสามารถใช้อุปกรณ์ได้อย่างปลอดภัย หาก P-touch ร้อนมาก ให้หยุดการใช้งาน

■ ข้อมูลจำเพาะของแบตเตอรี่ Li-ion แบบชาร์จได้

- เวลาการชาร์จ: ประมาณ 6 ชั่วโมงเมื่อชาร์จด้วยอะแดปเตอร์ AC (AD-E001)
- แรงดันไฟฟ้าปกติ: DC 7.2 V
- ความจุปกติ: 1850 mAh

แบตเตอรี่ Li-ion แบบชาร์จได้

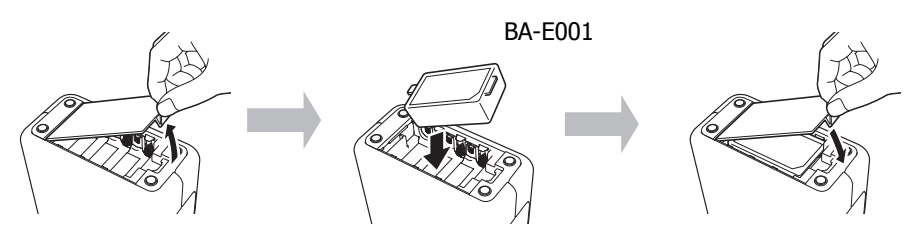
ช่วงอุณหภูมิโดยรอบ		
ชาร์จ	40°C	
กระแสไฟฟ้าคล้ายประจุมาตรฐาน 1.9 A	60°C	
กระแสไฟฟ้าคล้ายประจุสูงสุด 2.5 A	60°C	
แบตเตอรี่ที่จัดส่ง	น้อยกว่า 1 เดือน	-20°C - 50°C
	น้อยกว่า 3 เดือน	-20°C - 40°C
	น้อยกว่า 1 ปี	-20°C - 20°C

พารามิเตอร์การชาร์จ	
แรงดันไฟฟ้าการชาร์จสูงสุด	8.2 Vdc
กระแสไฟฟ้าการชาร์จสูงสุด	1330 mA

P-touch

- กระแสไฟฟ้าการชาร์จ: 800 mA
- แรงดันไฟฟ้าการชาร์จ: ไม่เกิน 8.2 V (สูงสุด)

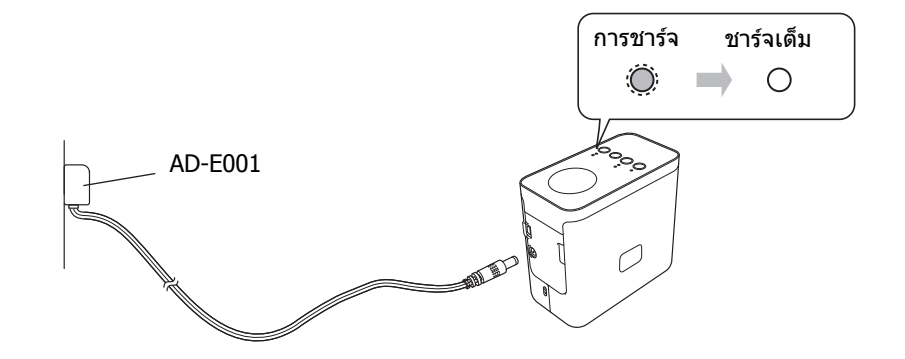
■ การติดตั้งแบตเตอรี่ Li-ion แบบชาร์จได้



วิธีการถอดแบตเตอรี่ Li-ion แบบชาร์จได้ ให้ดำเนินการขั้นตอนการติดตั้งแบบย้อนกลับ

■ การชาร์จแบตเตอรี่ Li-ion แบบชาร์จได้

สามารถชาร์จแบตเตอรี่ Li-ion แบบชาร์จได้ในระหว่างที่ติดตั้งกับ P-touch ได้ ปฏิบัติตามขั้นตอนต่อไปเพื่อชาร์จแบตเตอรี่ Li-ion แบบชาร์จได้



หมายเหตุ
การชาร์จแบตเตอรี่ Li-ion แบบชาร์จได้จนเต็มจะใช้เวลาไม่เกิน 6 ชั่วโมง

■ การหยุดชาร์จแบตเตอรี่ Li-ion แบบชาร์จได้

หากต้องการหยุดชาร์จแบตเตอรี่ Li-ion แบบชาร์จได้ ให้ถอดสายอะแดปเตอร์ AC ออก



คู่มือผู้ใช้

โปรดอ่านคู่มือนี้ก่อนการใช้งาน P-touch

โปรดเก็บคู่มือนี้ไว้ในบริเวณที่หยิบได้ง่ายเพื่อใช้อ้างอิงในอนาคต

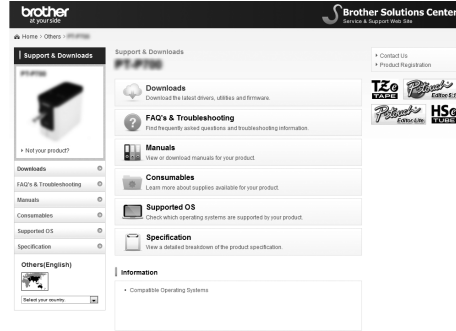
เว็บไซต์สนับสนุนของ Brother



support.brother.com/g/d/d5p4

โปรดเยี่ยมชมเว็บไซต์สนับสนุนของเรา
คุณสามารถค้นหาข้อมูลต่อไปนี้ได้:

- ดาวนโหลดซอฟต์แวร์
 - คู่มือ/เอกสาร
 - คำถามที่พบบ่อย (การแก้ไขปัญหา เคล็ดลับที่มีประโยชน์หรือการใช้เครื่องพิมพ์)
 - ข้อมูลเกี่ยวกับวัสดุสิ้นเปลืองและ OS ที่ใช้งานร่วมกันได้ล่าสุด
- คุณยังสามารถดูขั้นตอนการติดตั้งได้ที่เว็บไซต์อีกด้วย
คลิกที่ลิงค์ "Getting ready to use your printer" ในส่วน "information"

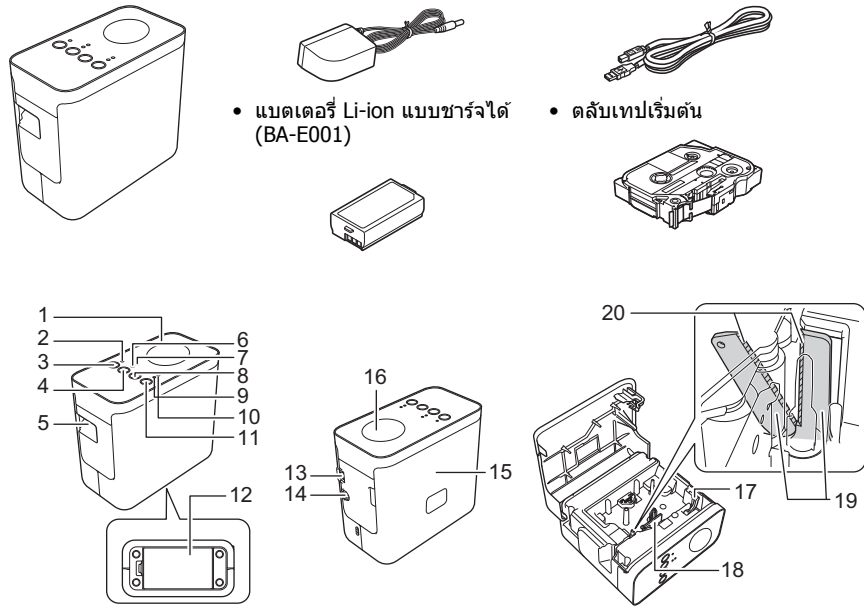


เนื้อหาของเว็บไซต์นี้อาจมีการเปลี่ยนแปลงโดยไม่ต้องแจ้งให้ทราบล่วงหน้า

1 คำอธิบายเกี่ยวกับชิ้นส่วนและอุปกรณ์ที่บรรจุอยู่ในกล่อง P750W

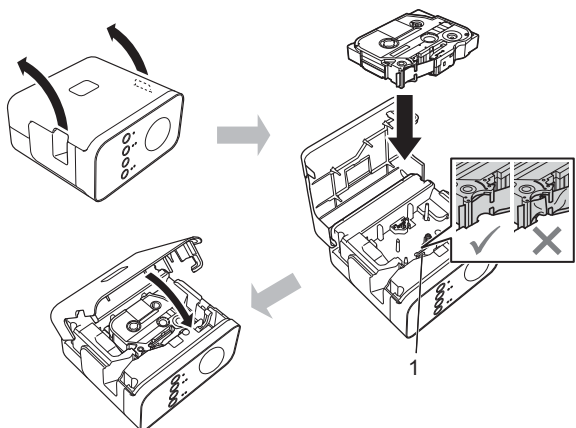
ตรวจสอบว่าในบรรจุภัณฑ์มีสิ่งต่างๆ เหล่านี้หรือไม่ก่อนใช้งาน P-touch หากมีรายการเหล่านี้ไม่ครบถ้วนหรือเสียหาย โปรดติดต่อตัวแทน Brother ของคุณ

- P750W
- อะแดปเตอร์ AC (AD-E001)
- สายเคเบิล USB
- แบตเตอรี่ Li-ion แบบชาร์จได้ (BA-E001)
- ดิสก์เทปเริ่มต้น



- | | | |
|--------------------------------|----------------------------|------------------|
| 1 แผงด้านบน | 8 ปุ่มป้อนและตัด | 15 ฝาปิดลับ |
| 2 ดวงไฟ Editor Lite | 9 ดวงไฟแจ้งสถานะ | 16 แท็ก NFC |
| 3 ปุ่ม Editor Lite | 10 ดวงไฟแจ้งสถานะแบตเตอรี่ | 17 คานปล่อย |
| 4 ปุ่มโหมดไร้สาย (Wireless) | 11 ปุ่มเปิด/ปิดเครื่อง | 18 หัวพิมพ์ |
| 5 ช่องปล่อยเทป | 12 ฝาปิดแบตเตอรี่ | 19 คัตเตอร์เทป |
| 6 ดวงไฟแจ้งสถานะการทำงาน Wi-Fi | 13 พอร์ตมินิ USB | 20 ใบมีดตัดเตอร์ |
| 7 ดวงไฟแจ้งสถานะการทำงาน NFC | 14 ขั้วต่ออะแดปเตอร์ AC | |

2 การติดตั้งดิสก์เทป

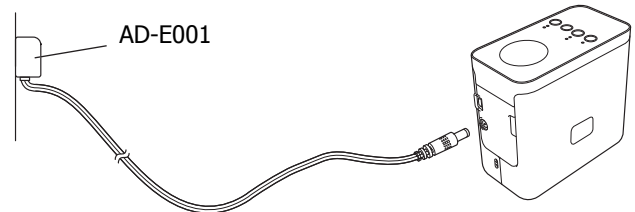


⚠ ข้อควรระวัง

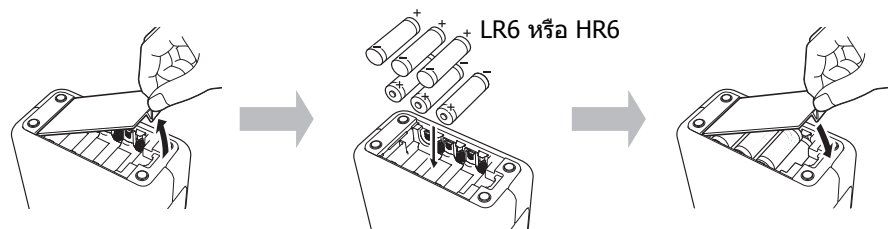
หากคุณไม่สามารถปิดฝาปิดลับ ให้ตรวจสอบว่าคานสีขาวยังอยู่ในตำแหน่งบน หากไม่ ให้ยกคานขึ้นแล้วติดตั้งฝาปิด

3 การเชื่อมต่อกับแหล่งพลังงาน

การใช้อะแดปเตอร์ AC



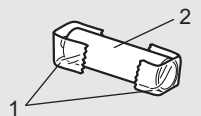
การใช้แบตเตอรี่



วิธีการถอดแบตเตอรี่ ให้ดำเนินการขั้นตอนการติดตั้งย้อนกลับ

⚠ ข้อควรระวัง

- โปรดถอดแบตเตอรี่หากคุณไม่ต้องการใช้ P-touch เป็นระยะเวลานานๆ
 - ทิ้งแบตเตอรี่ที่จัดเก็บที่เหมาะสม อย่างที่รวมกับของเสียทั่วไป นอกจากนั้น โปรดปฏิบัติตามกฎหมายกลาง กฎหมายของรัฐ และกฎหมายท้องถิ่นทั้งหมด
 - เมื่อจัดเก็บหรือทิ้งแบตเตอรี่ ให้ห่อแบตเตอรี่ (เช่น ด้วยเทปเซลโลเฟน) เพื่อป้องกันการลัดวงจร (ตัวอย่างของฉนวนแบตเตอรี่)
1. เทปเซลโลเฟน
 2. แบตเตอรี่อัลคาไลน์หรือ Ni-MH



4 เปิดหรือปิด P-touch

เปิด: กดปุ่มเปิด/ปิด

ปิด: กดปุ่มเปิดปิดค้างจนไฟแจ้งสถานะการทำงานติดเป็นสีส้ม

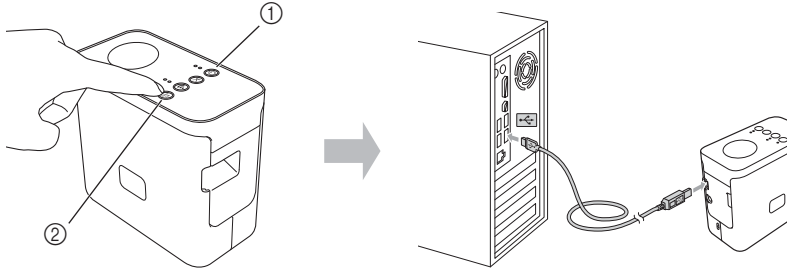
หมายเหตุ

เมื่อปิดเครื่อง P-touch ให้ติดตั้งอะแดปเตอร์ AC และแบตเตอรี่ค้างไว้จนกว่าไฟแจ้งสถานะการทำงานจะดับลง

5

การสร้างฉลากด้วย P-touch Editor Lite

- เปิดเครื่อง P-touch (1) แล้วกดปุ่ม Editor Lite ดังจนกระทั่งดวงไฟ Editor Lite สีเขียวสว่างขึ้น (2) เชื่อมต่อสาย USB ระหว่างคอมพิวเตอร์และ PT-P750W



หมายเหตุ

หากคุณเชื่อมต่อ P-touch ด้วย USB hub ระบบอาจไม่สามารถค้นหาได้อย่างถูกต้อง

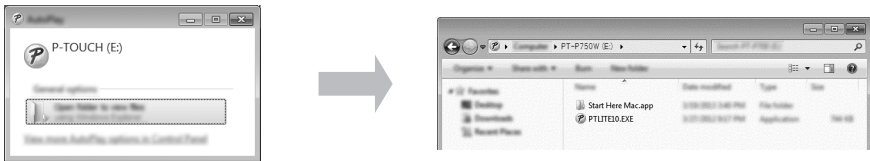
- หลังจากเชื่อมต่อสาย USB แล้ว จะมีกล่องข้อความปรากฏขึ้นบนหน้าจอเครื่องคอมพิวเตอร์ (หน้าจอต่อไปนี้อาจจะแตกต่างกันไป ขึ้นอยู่กับระบบปฏิบัติการของเครื่องคอมพิวเตอร์ของคุณ)

สำหรับ Windows Vista®

คลิก [P-touch Editor Lite]

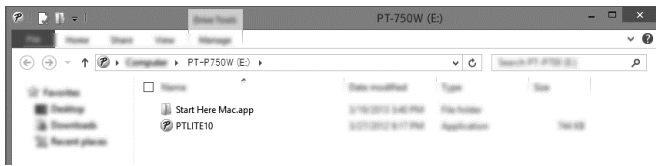
สำหรับ Windows® 7

คลิก [เปิดโฟลเดอร์เพื่อดูไฟล์] แล้วดับเบิลคลิก [PTLITE10]



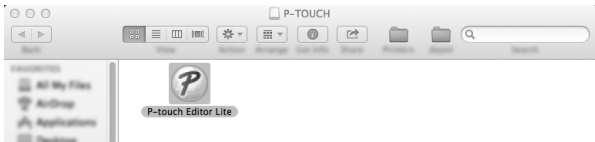
สำหรับ Windows® 8/ Windows® 8.1

ที่หน้าจอ [เริ่ม] คลิก [PT-P750W], [เปิดโฟลเดอร์เพื่อดูไฟล์], แล้วดับเบิลคลิก [PTLITE10]



สำหรับ Mac OS X v10.7.5/10.8.x./10.9.x

ดับเบิลคลิก [PT-P750W] ที่เดสก์ท็อปและไอคอนแอปพลิเคชัน [P-touch Editor Lite]



หมายเหตุ

- หากคุณไม่เห็นกล่องข้อความนี้กล่องข้อความอาจจะซ่อนอยู่หลังหน้าต่างโปรแกรมซอฟต์แวร์ ย่อหน้าต่างทั้งหมดเพื่อแสดงกล่องข้อความ
- สำหรับรายละเอียดการใช้งาน P-touch Editor Lite โปรดไปที่ เว็บไซต์ช่วยเหลือการใช้งานของเรา

วิธีการเลิกเชื่อมต่อ P-touch

สำหรับ Windows®

- ออกจาก P-touch Editor Lite โดยการคลิกที่ [X] ที่ด้านบนขวาของหน้าต่างหากใช้ P-touch Editor Lite
- วิธีการยกเลิกการเชื่อมต่อ P-touch ให้คลิกที่ไอคอนบนทาสก์บาร์ของคอมพิวเตอร์ (P-touch Editor Lite หรือ P-touch Editor Lite)
- คลิก [Safely remove USB Mass Storage Device]
- เมื่อมีข้อความแจ้งว่าสามารถถอดอุปกรณ์ได้อย่างปลอดภัย ให้ปิดเครื่อง P-touch แล้วถอดสาย USB ออก

สำหรับ Macintosh

- ออกจาก P-touch Editor Lite โดยการคลิกที่ปุ่มแดงด้านบนซ้ายของหน้าต่างหากใช้ P-touch Editor Lite
- เลือก [PT-P750W] ที่เดสก์ท็อป แล้วดำเนินการวิธีการดังต่อไปนี้วิธีใดวิธีหนึ่ง:
 - เลือก [Eject] จากเมนูคอนเท็กซ์
 - ลากไปไว้ในถังขยะ
- เมื่อมีข้อความแจ้งว่าสามารถถอดอุปกรณ์ได้อย่างปลอดภัย ให้ปิดเครื่อง P-touch แล้วถอดสาย USB ออก

■ Brother iPrint&Label

Brother iPrint&Label ช่วยให้คุณสามารถใช้คุณสมบัติของเครื่อง Brother ของคุณได้โดยตรงจากอุปกรณ์เคลื่อนที่โดยไม่ต้องใช้คอมพิวเตอร์ เพียงแค่ค้นหาว่า "Brother iPrint&Label" ใน App Store หรือ Google Play™

6

ดาวน์โหลด P-touch Editor และไดรฟ์เวอร์เครื่องพิมพ์



www.brother.com/inst

พบกับฟังก์ชันการแก้ไขขั้นสูงอื่นๆ ได้โดยการดาวน์โหลดไดรฟ์เวอร์เครื่องพิมพ์และ P-touch Editor จากเว็บไซต์ของเราแล้วติดตั้ง

คุณสมบัติของ P-touch Editor:

ช่วยให้ทุกๆ คนสามารถสร้างฉลากที่มีรูปแบบซับซ้อนและหลากหลายได้อย่างง่ายดายด้วยการใช้ฟอนต์ แม่แบบ และคีย์บอร์ด

7

ดวงไฟ LED

ดวงไฟบน P-touch จะแสดงสถานะการทำงานปัจจุบัน

	ดวงไฟ	สถานะ
Wi-Fi	ดวงไฟสีเขียวติด	เชื่อมต่อไร้สาย
	ดวงไฟสีเขียวกระพริบ	ไม่ได้เชื่อมต่อแบบไร้สาย
NFC	ไม่ติด	ปิดการใช้งานโหมด Wireless Direct (ไม่สามารถเชื่อมต่อได้)
	ดวงไฟสีเขียวติด	เปิดการใช้งานโหมด Wireless Direct (สามารถเชื่อมต่อได้)
	ไฟสีเขียวติด?ดับสั้นๆ	หากมีอุปกรณ์ที่สามารถใช้งาน NFC ได้อยู่ใกล้ๆ กับ P-touch (ระบบจะส่งข้อมูลแท็ก NFC)
	ดวงไฟสีเขียวกระพริบ	กำลังกำหนดค่า Wireless Direct (ผู้ใช้กำลังเชื่อมต่ออุปกรณ์)
สถานะ	ดวงไฟสีเขียวติด	เปิดเครื่อง
	ดวงไฟสีเขียวกระพริบ	กำลังรับข้อมูลจากคอมพิวเตอร์ กำลังโอนถ่ายข้อมูล
	ดวงไฟสีส้มติด	ฝาปิดกลับเปิด ปิดฝาปิดกลับให้สนิท กำลังเริ่มกระบวนการรีเซ็ต หรือกดปุ่มป้อนและตัดในระหว่างกระบวนการรีเซ็ต สำหรับรายละเอียดการใช้งาน P-touch โปรดดู "วิธีการรีเซ็ต P-touch"
	ดวงไฟสีส้มกระพริบ	กำลังระบายนความร้อน (รอให้อุณหภูมิลดลง) อยู่ระหว่างกระบวนการรีเซ็ต สำหรับรายละเอียดการใช้งาน P-touch โปรดดู "วิธีการรีเซ็ต P-touch"
	ดวงไฟสีแดงติด	P-touch กำลังมุด
	ดวงไฟสีแดงกระพริบ	แสดงว่ามีผิดพลาดต่อไปนี้จะเกิดขึ้น ดวงไฟสีแดงกระพริบด้วยรอบเวลาครั้งละ 0.9 วินาที <ul style="list-style-type: none"> ไม่มีดรัมเทป ติดตั้งดรัมเทปไม่ถูกต้อง ติดตั้งดรัมเทปที่ใช้งานร่วมกันไม่ได้ ฝาปิดกลับเปิดในระหว่างการพิมพ์ การส่งผ่านผิดพลาด ผิดพลาดความร้อนสูงเกินไป คัดเตอร์ผิดพลาด ดวงไฟสีแดงกระพริบด้วยรอบเวลาครั้งละ 0.3 วินาที <ul style="list-style-type: none"> ระบบผิดพลาด
แบตเตอรี่	ไม่ติด	การชาร์จเสร็จสิ้น แบตเตอรี่ชาร์จเต็มแล้ว
	ดวงไฟสีส้มติด	การชาร์จ
	ดวงไฟสีส้มกระพริบ	ดวงไฟสีส้มกระพริบซ้ำๆ ระดับแบตเตอรี่เหลือไม่เกินครึ่ง (ไฟจะยังกระพริบเร็วขึ้นเมื่อระดับแบตเตอรี่ยิ่งลดลง) ดวงไฟสีส้มกระพริบด้วยรอบเวลาครั้งละ 0.5 วินาที เปลี่ยนแบตเตอรี่

■ วิธีการรีเซ็ต P-touch

เมื่อปิด P-touch ให้กดปุ่มป้อนและตัดค้างในระหว่างที่กดปุ่มเปิด/ปิดเครื่องค้าง เมื่อดวงไฟ Editor Lite เริ่มกระพริบ และดวงไฟสถานะติดขึ้นเป็นสีส้ม กดปุ่มป้อนและตัดหกดครั้งในระหว่างที่ยังคงกดปุ่มเปิด/ปิดเครื่องค้างอยู่ ระบบจะรีเซ็ต P-touch เป็นการตั้งค่าเริ่มต้นจากโรงงาน