

사용 설명서

한국어

인쇄 : 중국
LW7527001



www.brother-korea.com

사용 하기 전에

PT-12K 을 이용하여 원하는 모든 형태로 라벨을 제작할 수 있습니다. 다양한 프레임, 문자 크기 및 형식을 선택하여 맞춤형 라벨을 예쁘게 디자인할 수 있습니다. 또한 다양한 종류의 테이프 카트리지로 라벨의 넓이 및 색상을 다양하게 구성하여 인쇄할 수 있습니다. 본 기기를 작동하기 전에 본 사용 설명서를 자세히 읽으십시오. 또한 필요할 때 쉽게 참고할 수 있도록 잘 보관하십시오.

경고

- 항상 지정된 전압과 권장된 AC 어댑터 (AD-24K) 를 사용하십시오. 그렇지 않으면 이 기기가 파손되거나 고장 날 수 있습니다.
- 심한 뇌우 발생 시에는 즉시 전원 코드를 빼고 P-touch 사용을 중지하십시오. 원거리에서 발생한 번개로 인한 감전의 위험도 있습니다.
- 욕실 같이 습도가 높은 장소에서는 AC 어댑터를 사용하지 마십시오.
- 전원 코드에 과부하가 걸리지 않게 하십시오.
- 무거운 물건을 전원 코드나 플러그 위에 올려 놓지 마십시오. 손상될 수 있습니다. 전원 코드를 강제로 구부리거나 당기지 마십시오. 전원 콘센트에서 전원 코드를 뺄 때는 항상 플러그를 잡고 빼십시오.
- 화재나 감전의 위험이 있으므로, 플러그는 전기 콘센트에 확실하게 끼워야 합니다. 느슨해진 콘센트는 사용하지 마십시오.
- 젖은 손으로 취급하거나 음료를 쏟는 등의 실수로 기기 / AC 어댑터 / 전원 플러그가 젖는 일이 없도록 하십시오.
- 기기 / AC 어댑터 / 배터리를 분해 또는 개조하지 마십시오.
- 사용 또는 보관 중 비정상적인 냄새, 열, 탈색, 변형 등 이상한 현상이 보이면 즉시 AC 어댑터를 분리한 후 배터리를 꺼내고 사용을 중지하십시오.
- 배터리를 교체할 때는 핀셋이나 금속 펜과 같은 금속 물체를 사용하지 마십시오.
- 화학물질 근처나 화학물질이 쏟아질 가능성이 있는 곳에 제품을 두지 마십시오. 특히 유기 용제나 액체는 케이스 및 / 또는 케이블을 녹이거나 용해시켜 화재 또는 감전 사고를 일으킬 수 있습니다. 또한 제품 오작동이나 탈색을 유발할 수 있습니다.

주의

- 부상의 위험이 있으므로, 절단기 날이나 프린트 헤드 부근의 금속 부분을 만지지 마십시오.
- 절단기 레버에 과도한 압력을 가하지 마십시오.
- 장시간 기기를 사용하지 않을 경우에는 배터리를 꺼내고 AC 어댑터를 분리해 두십시오. (참고 : 3 분 이상 전원이 차단되면 디스플레이에 표시된 모든 텍스트와 메모리가 저장된 텍스트 파일을 잃게 됩니다.)
- 배터리 누출 또는 손상을 피하기 위해 배터리는 반드시 올바르게 끼워야 합니다.
- 손상 또는 파손 위험이 있으므로 기기 / AC 어댑터를 떨어뜨리거나 치면 안 되며 LCD 디스플레이를 눌러서도 안 됩니다.
- 장소, 재질 및 환경적인 조건에 따라 라벨을 벗기거나 제거하지 못하게 될 수 있으며 라벨 색이 변하거나 다른 물건으로 변질 수 있습니다. 라벨을 붙이기 전에 환경적인 조건과 재질을 확인하십시오.
- P-touch 고장이나 수리로 인해 또는 배터리 수명이 다해 메모리에 보관된 데이터를 잃게 될 수 있습니다.

일반적인 주의 사항

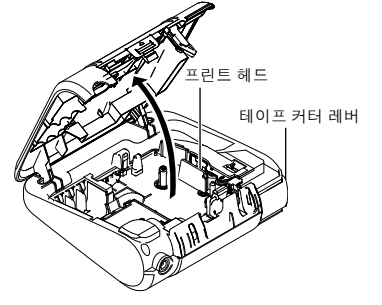
- 이 안내서에 설명되지 않은 방법이나 용도로 P-touch 를 사용하지 마십시오. 잘못된 방법이나 용도로 사용하면 사고가 발생하거나 기기가 파손될 수 있습니다.
- 이 기기에는 Brother TZ 테이프만 사용하십시오. TZE 표시가 없는 테이프는 사용하지 마십시오.
- 알코올이나 기타 유기 용제용 기기를 닦지 마십시오. 부드러운 마른 천만 사용하십시오.
- 손가락으로 프린트 헤드를 만지지 마십시오. 프린트 헤드를 닦을 때는 면봉 같은 부드러운 도구를 사용하십시오.
- 테이프 출구 슬롯이나 AC 어댑터의 커넥터 등에 이물질이 들어가지 않게 하십시오.
- 적사광선이 닿거나 비가 내리는 곳 또는 기타 뜨거운 가전기기, 자동차의 계기판이나 뒤쪽, 지나치게 높거나 낮은 온도 또는 습도에 노출되는 장소, 먼지가 많은 장소 등에 P-touch 를 두지 마십시오 작동 시 표준 온도 범위는 10°C - 35°C 입니다.
- P-touch 에서 빈 테이프 카세트를 사용하여 라벨을 인쇄하지 마십시오. 프린트 헤드가 손상됩니다.
- P-touch 에서 공급되는 테이프를 잡아당기지 마십시오. 테이프 카세트 또는 P-touch 가 손상될 수 있습니다.

1 기기 준비

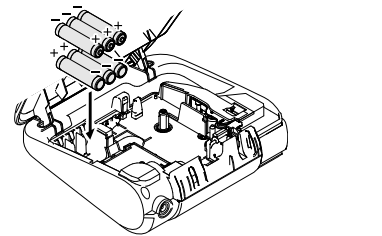
전원 및 테이프 카세트

배터리 또는 테이프 카세트를 교체하기 전에 전원을 끕니다.

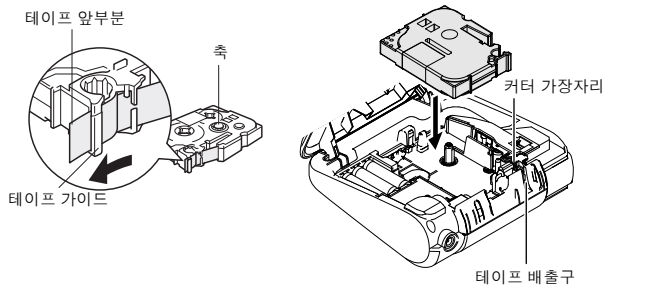
1 기기 상단 중간의 화살표 부분을 눌러 덮개를 엽니다. 테이프 카세트가 장착되어 있으면 위로 당겨 빼냅니다. 배터리가 장착되어 있을 경우에도 모두 빼내십시오.



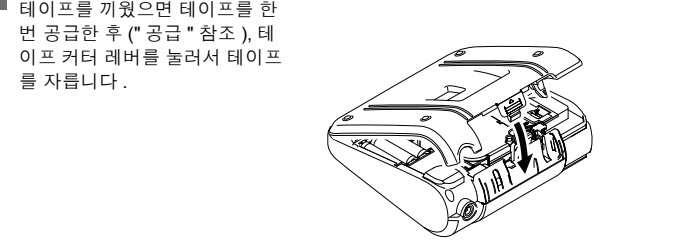
2 새 AAA 알카라인 배터리 (LR03) 6 개를 양 극성에 맞게 끼웁니다. 배터리 교체 시에는 6 개 배터리 모두 교체합니다.



3 테이프 카세트를 제자리에 찰락하는 소리가 나도록 끼워 넣습니다.

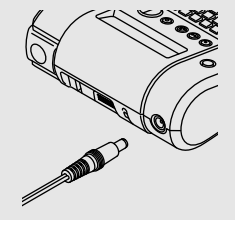


4 덮개를 닫습니다. 올바르게 닫히면 찰락하는 소리가 납니다.



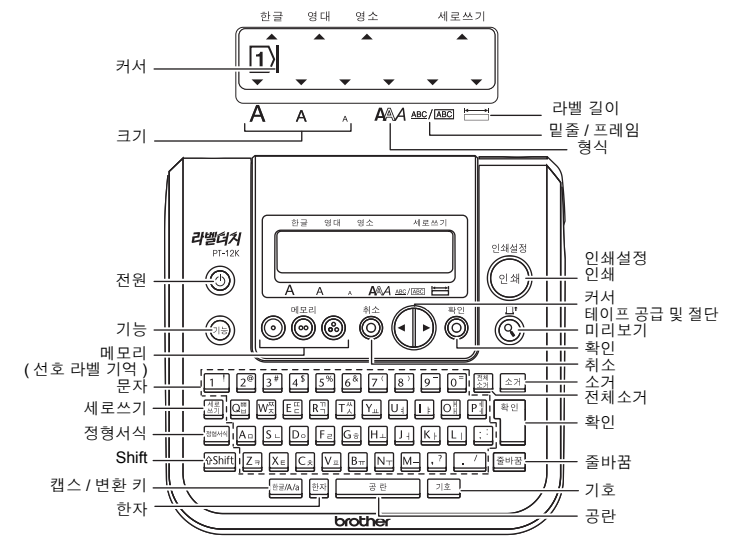
AC 어댑터 사용 시

- 어댑터 코드 플러그를 기기 상단 어댑터 잭에 끼웁니다.
- 플러그를 일반 전원 콘센트에 끼웁니다. AC 어댑터를 연결하지 않을 경우, AAA 알카라인 배터리 (LR03) 를 사용하십시오.



2 구성 및 작동

키보드 및 LCD



- LCD 화면에는 한 줄에 7 개 문자가 표시되며, 최대 80 개까지의 텍스트 문자를 입력할 수 있습니다.
- Shift 키와 커서 키를 같이 눌러 텍스트 시작 / 끝부분으로 이동합니다.

초기 설정

기기 작동
6 개의 AAA 배터리 또는 AC 어댑터로 전원을 공급한 후 **ON** 을 누릅니다.

문자 입력

한글 입력
키보드로 한글을 입력합니다.

예를 들면 「영수증」

- 입력 모드가 한글 입력 모드인지 먼저 확인하십시오. 한글 입력 모드가 아니면 "한글" 이 표시될 때까지 **한글** 을 누르십시오.
- 「영수증」 을 입력합니다.
영수증
- Enter** 을 누릅니다.
「영수증」 문자가 확정됩니다.

- 문자를 확정하기 전에 **Left** 를 누르면 커서 왼쪽에 있는 문자를 한자로 전환할 수 있습니다.
- 문자 입력을 중단하려면 **ESC** 를 누르십시오.

한글을 한자로 전환
입력한 한글을 한자로 전환합니다. 한자로 전환하는 방법에는 "단일 한자 변환" 과 "구절 변환", 두 가지 방법이 있습니다.

"단일 한자 변환" 하는 방법은 다음과 같습니다.

예를 들면 「國」

- 국** 을 순서대로 눌러 「국」 을 입력합니다.
「국」 이 반전 표시됩니다.
입력한 모음 또는 자음을 삭제하려면 **Back** 를 누르십시오.
- 국** 을 누릅니다.
화면 상단에 한자 옵션이 표시됩니다.
- 국** 을 눌러 옵션을 이동하여 「國」 을 선택합니다.
- 국** 또는 **국** 을 누릅니다.
「國」 자가 확정됩니다.

2 구성 및 작동 (계속)

"구절 변환" 하는 방법은 다음과 같습니다.

예를 들면 「韓國」

- 국** 을 순서대로 눌러 「한국」 을 입력합니다.
「국」 이 반전 표시됩니다.
입력한 모음 또는 자음을 삭제하려면 **Back** 를 누르십시오.
 - 국** 또는 **국** 을 누릅니다.
「한국」 이 확정됩니다.
 - 국** 을 누릅니다.
커서 왼쪽에 있는 문자 「국」 의 한자 옵션이 표시됩니다.
 - 국** 을 누른 상태에서 **국** 을 누릅니다.
「한국」 의 한자 옵션이 표시됩니다.
선택 옵션이 표시되면 **Left** 또는 **Right** 를 눌러 해당 구절을 선택합니다.
 - 국** 또는 **국** 을 누릅니다.
「韓國」 이 확정됩니다.
- 국** 을 누른 상태에서 **국** 을 한번씩 누를 때마다 왼쪽으로 이동하며 반전 표시됩니다.
 - 국** 을 누른 상태에서 **국** 을 한번씩 누를 때마다 오른쪽으로 이동하며 반전 표시됩니다.
 - 한 번에 최대 5 자까지 반전 표시하여 한자로 전환할 수 있습니다.

3 참조

고장 수리

메시지	원인 / 해결
배터리 약함 !	배터리 전원이 약할 경우 인쇄 시 이 메시지가 표시됩니다. 아무 키나 눌러 오류 메시지를 삭제하고 전원을 끈 후 배터리를 교체하거나 AC 전원 어댑터에 직접 연결하여 인쇄가 계속 진행되도록 합니다.
배터리 교체 !	배터리가 완전히 소모되면 인쇄 시 이 메시지가 표시됩니다. 아무 키나 눌러 오류 메시지를 삭제하고 전원을 끈 후 배터리를 교체하거나 AC 전원 어댑터에 직접 연결하여 인쇄가 계속 진행되도록 합니다.
오류 !	길이 설정 시 숫자 값을 잘못 입력하였습니다. 30mm ~ 300mm 범위에서 선택합니다.
데이터 없음 !	어떤 텍스트나 기호도 입력되지 않았습니다. 아무 키나 눌러 오류 메시지를 삭제하고 텍스트나 기호를 입력한 후 미리보기를 실행하거나 인쇄합니다.
행 초과 !	• 줄 수가 한도를 초과했습니다. • 3.5mm 테이프를 장착하면 1 줄 텍스트만 인쇄할 수 있습니다.
테이프 없음 !	테이프가 장착되지 않았습니다. 아무 키나 눌러 오류 메시지를 삭제하고 테이프를 올바르게 장착한 후 미리보기를 실행하거나 인쇄합니다.
컷팅오류입니다 !	커터가 제대로 작동하지 않을 수 있습니다. 아무 키나 눌러 오류 메시지를 삭제하고 전원을 다시 켜 후 인쇄합니다.
입력글자 초과 !	입력 가능한 문자 수가 초과하였습니다. 문자 입력 한도에 이르면 텍스트를 추가 입력 또는 삽입할 수 없습니다. 아무 키나 눌러 오류 메시지를 삭제하고 문자 수를 조정합니다.
라벨길이 초과 !	텍스트 길이가 선택한 라벨 길이 또는 자동 서식 설정 길이를 초과했습니다
한자없음 !	선택문자에 해당하는 한자가 없습니다. 먼저 입력 내용을 확인한 후 문자를 다시 전환합니다.

문제 해결

문제	해결
기기를 작동해도 디스플레이가 공백 상태로 머물러 있습니다.	• 배터리가 올바르게 장착되었는지 확인합니다. • 배터리 전원이 약하면 교체합니다. • 권장 어댑터가 올바르게 연결되어 있는지 확인합니다.
기기 인쇄 기능이 작동하지 않거나 문자가 흐리게 인쇄됩니다.	• 테이프 카세트가 올바르게 장착되었는지 확인합니다. • 테이프 카세트가 비어 있으면 교체합니다.
문자가 올바른 모양으로 인쇄되지 않습니다.	• 배터리 전원이 약할 수 있으므로 교체합니다.
메모리가 자동 삭제되었습니다.	• 배터리 전원이 약할 수 있으므로 교체합니다.
인쇄 라벨에 공백 상태의 수평선이 표시됩니다.	• 프린트 헤드에 먼지가 묻어 있을 수 있습니다. 테이프 카세트를 분리하여 묻기가 없는 면봉으로 프린트 헤드를 아래위로 부드럽게 닦습니다. • 옵션 프린트 헤드 클리닝 카세트 (TZ-CL3) 를 사용하면 프린트 헤드를 더 쉽게 청소할 수 있습니다.
기기가 잠겼습니다 (즉, 기기를 콘 상태에서 키를 눌러도 아무 기능이 작동하지 않습니다).	• 기기를 끈 후 Shift 와 국 를 누른 상태에서 ON 을 눌러 기기를 다시 켭니다. 기기를 콘 상태에서 키를 눌러도 아무 기능이 작동하지 않습니다. • 주의 : 디스플레이의 텍스트 및 형식과 모든 메모리 저장 텍스트 파일이 삭제됩니다. 또한 언어 및 기기 설정도 취소됩니다.

