

brother

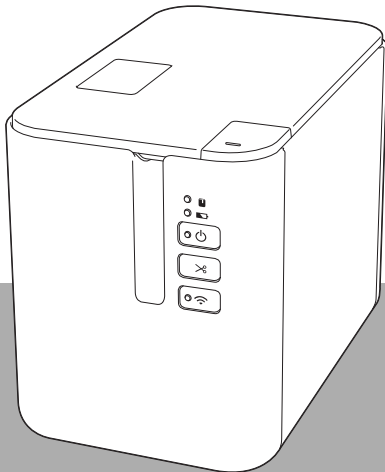
TZe
TAPE

FLe
LABEL

HSe
TUBE

Tuotteen turvaohjeet

P900W/P950NW



CE

Vain Eurooppa

Lue opas kokonaan ennen tuotteen käyttöä. Säilytä opas, sillä voit tarvita sitä myöhemmin.

Johdanto

Kiitos P900W:n/P950NW:n (kutsutaan tästä eteenpäin nimellä ”P-touch-tarratulostin”) ostamisesta.

P-touch-tarratulostimen mukana toimitettu dokumentaatio, mukaan lukien *Tuotteen turvaohjeet* (tämä opas) ja *Pika-asennusopas* (painettu), sisältää käytön varotoimenpiteitä ja perusohjeita.

Lisätietoja ja tietoja ohjelmistosta sekä P-touch-tarratulostimen käyttämisestä verkossa on *Käyttöoppaassa*, joka löytyy Brother-tukisivustosta.

Laitteesi dokumentaation uusin versio on saatavilla Brother-tukisivusto osoitteesta support.brother.com

Säilytä kaikki dokumentaatio tulevaa käyttöä varten.

Tärkeä huomautus




- Käytettävissä olevat lisävarusteet ja tarvikkeet saattavat vaihdella maittain.
- Tämän asiakirjan tiedot voivat muuttua ilman erillistä ilmoitusta.
- Tämän asiakirjan sisältöä ei saa kopioida osittain tai kokonaan ilman lupaa.
- Emme ota mitään vastuuta vahingoista, jotka aiheutuvat maanjäristyksistä, tulipaloista tai muista onnettomuuksista, kolmannen osapuolen toimista, käyttäjän tietoisista tai vahingossa tehdyistä toimista, virheellisestä käytöstä tai käytöstä erityisolosuhteissa.
- Emme ota mitään vastuuta vahingosta (kuten menetyksistä, liikevoiton menettämisestä, voittojen menettämisestä, liiketoiminnan keskeytymisestä tai viestintämahdollisuuksien menettämisestä), joka saattaa aiheutua tämän laitteen käytöstä tai siitä, ettei laitetta voitu käyttää.
- Jos laitteessa on valmistusvika, vaihdamme tai korjaamme laitteen takuun voimassaoloaikana.
- Emme ota mitään vastuuta mistään vahingoista, jotka saattavat aiheutua tämän laitteen virheellisestä käytöstä, yhteensopimattomien laitteiden kytkemisestä tai yhteensopimattoman ohjelmiston käytöstä.












Laitteen turvallinen käyttö

Jos laite toimii virheellisesti, lopeta sen käyttö heti ja ota sitten yhteyttä Brother-jälleenmyyjääsi.

Tässä asiakirjassa käytetyt symbolit

Tässä asiakirjassa käytetään seuraavia symboleita:

 VAARA	Ilmaisee välitöntä vaaratilannetta, joka aiheuttaa vakavan tai kuolemaan johtavan tapaturman, jos tuotetta käsitellään noudattamatta varoituksia ja ohjeita.
 VAROITUS	Ilmaisee mahdollisesti vaarallista tilannetta, joka voi aiheuttaa vakavan tai kuolemaan johtavan tapaturman, jos tuotetta käsitellään noudattamatta varoituksia ja ohjeita.
 HUOMAUTUS	Ilmaisee mahdollista vaaratilannetta, joka voi aiheuttaa pienen tai vakavamman tapaturman.
TÄRKEÄÄ	Ilmaisee mahdollisesti vaarallista tilannetta, joka voi aiheuttaa omaisuusvahingon tai tuotteen toimintojen heikkenemisen.

	Ilmaisee tulipalovaaraa tietyissä tilanteissa.
	Ilmaisee sähköiskuvaaraa tietyissä tilanteissa.
	Ilmaisee toimenpidettä, jota ei saa tehdä.
	Ilmaisee syttymisvaaraa, jos avotuli on lähellä.
	Ilmaisee tapaturman riskiä, jos osoitettuun laitteen osaan kosketaan.
	Ilmaisee loukkaantumisariskiä, kuten sähköiskua, jos osoitettu laitteen osa puretaan.
	Ilmaisee sähköiskuvaaraa, jos toimenpide tehdään märillä käsillä.
	Ilmaisee sähköiskuvaaraa, jos laite altistuu vedelle.
	Ilmaisee toimenpidettä, joka on tehtävä.
	Ilmaisee, että virtajohto on irrotettava pistorasiasta.
	Ilmaisee tapaturman riskin, jos leikkuriin kosketaan.

VAARA

Litiumioniakku (lisävaruste)



Lue seuraavat litiumioniakkuun (kutsutaan tästä eteenpäin nimellä ”akku”) liittyvät varotoimenpiteet huolellisesti. Jos näitä varotoimenpiteitä ei noudateta, akun ylikuumentumisesta, vuotamisesta tai murtumisesta voi seurata oikosulku, räjähdys, savua, tulipalo, sähköisku, tapaturma tai tuotteen tai muun omaisuuden vahingoittuminen.

- Käytä akkua vain siihen tarkoitukseen, johon se on tarkoitettu. Laite ja akku on suunniteltu käytettäväksi yksinomaan toistensa kanssa. ÄLÄ aseta akkua eri laitteeseen tai eri akkua laitteeseesi, tai muuten voi seurata tulipalo tai vahingoittuminen.
- Jos haluat ladata akun, aseta se laitteeseen ja käytä sitten erityisesti tälle laitteelle suunniteltua verkkolaitetta.
- ÄLÄ lataa akkua lähellä tulta tai suorassa auringonvalossa. Tämä saattaa aktivoida suojauspiirit, jotka on suunniteltu estämään korkean lämpötilan aiheuttama vaara. Suojauspiirien aktivointi voi aiheuttaa lataamisen pysähtymisen, lataamisen suorittamisen liian suurella virralla/jännitteellä, jos suojauspiiri joutuu epäkuuntoon, tai epänormaalin kemiallisen reaktion akun kanssa.
- Kun lataat akkua, käytä ainoastaan erityisesti akullesi suunniteltua akkulaturia.
- ÄLÄ anna kaapeleiden tai muiden metalliesineiden koskettaa akun kosketuspintoihin. ÄLÄ kannaa tai säilytä akkua metalliesineiden, kuten kaulakorujen tai hiuspinnien, kanssa. Muuten voi aiheutua oikosulku, ja metalliesineet, kuten kaapelit, kaulakorut tai hiuspinnit, voivat ylikuumentua.
- ÄLÄ käytä akkua lähellä tulta, lämmityslaitteita tai muita paikkoja, joiden on lämpötila on korkea (yli 80 °C), tai jätä sitä niihin.
- ÄLÄ anna akun päästä kosketuksiin veden kanssa tai upota veteen.
- ÄLÄ käytä akkua syövyttävissä ympäristöissä, kuten paikoissa, joissa on suolainen ilma, suoloista vettä, happoja, emäksiä, syövyttäviä kaasuja, kemikaaleja tai mitä tahansa muita syövyttäviä nesteitä.
- ÄLÄ käytä akkua, jos se on vahingoittunut tai vuotaa.
- ÄLÄ juota mitään liitäntöjä suoraan akkuun. Muuten sisäinen eristys voi sulaa, kaasua saattaa vapautua tai turvamekanismit voivat joutua epäkuuntoon.
- ÄLÄ käytä akkua niin, että sen navat (+ ja –) ovat väärin päin. Tarkista akun suunta ennen sen asettamista laitteeseen, äläkä yritä asettaa akkua laitteeseen käyttäen voimaa. Akun lataaminen niin, että sen navat ovat väärin päin, saattaa aiheuttaa epänormaalin kemiallisen reaktion akun kanssa tai epänormaalin virrankulun purkautumisen yhteydessä.
- ÄLÄ liitä akkua suoraan mihinkään kodin pistorasiaan.

! VAARA

Litiumioniakku (lisävaruste)



■ Laitteesta tai akusta vuotava neste (elektrolyytti) saattaa ilmaista, että ladattava akku on voittunut. Jos akku vuotaa, lopeta laitteen käyttö heti, irrota verkkolaite ja eristä laite sijoittamalla se pussin sisään.

ÄLÄ koske elektrolyyttiin. Jos elektrolyyttiä joutuu silmiisi, älä hiero silmiä. Huuhto silmät heti suurella määrällä vesijohtovettä tai muuta puhdasta vettä ja hakeudu lääkäriin. Jos elektrolyyttiä jää silmiin, se voi aiheuttaa silmävamman. Jos elektrolyyttiä joutuu ihollesi tai vaatteillesi, huuhtele iho tai vaatteet heti vedellä.

■ ÄLÄ aseta akkua tai akun sisältävää laitetta mikroaaltouuniin tai korkeapainesäilöön.

■ ÄLÄ pura, muokkaa tai yritä korjata akkua.

■ ÄLÄ hävitä akkua polttamalla tai ylikuumenna sitä tarkoituksellisesti. Muuten sisäinen eristys voi sulaa, kaasua saattaa vapautua tai turvamekanismit voivat joutua epäkuntoon. Lisäksi elektrolyyttineste voi syttyä tuleen.

■ ÄLÄ puhkaise akkua millään esineellä, altista sitä voimakkaille iskuille tai heitä sitä. Akun suojauspiirin vahingoittuminen saattaa aiheuttaa akun lataamisen epätavallisella virralla/jännitteellä tai epänormaalien kemiallisten reaktioiden akun sisällä.



■ ÄLÄ jätä tyhjentyneitä akkua laitteeseen pitkäksi aikaa. Muuten akun käyttöikä voi lyhentyä, tai voi aiheutua oikosulku.

■ ÄLÄ polta akkua tai hävitä sitä talousjätteen mukana.

■ Tulostimen jatkuva käyttö korkeassa paikassa voi saada akun ylikuumentumaan. Jos näin tapahtuu, lopeta tulostimen käyttö ja odota, kunnes se on jäähtynyt.



Jos laitetta voi käyttää vain lyhyen ajan, vaikka akku olisi ladattu täyteen, akku on saattanut saavuttaa käyttöikänsä lopun. Vaihda akku uuteen. Kun poistat ja vaihdat akkua, peitä vanhan akun navat teipillä, jotta akku ei menisi oikosulkuun.

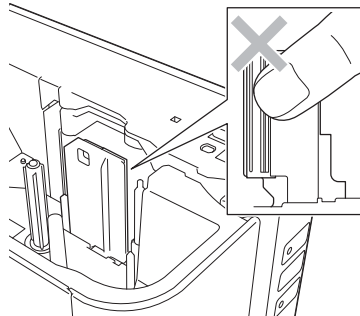
! VAROITUS

Laite

Noudata näitä ohjeita, jotta voit välttää tulipalon, sähköiskun, henkilövahingon riskin ja laitteen tai muun omaisuuden vahingoittumisen.



ÄLÄ kosketa mitään tulostuspään lähellä olevaa metalliosaa. Tulostuspää on erittäin kuuma käytön aikana ja heti sen jälkeen. ÄLÄ koske siihen suoraan käsin.




! VAROITUS


	ÄLÄ käytä, lataa tai säilytä laitetta seuraavissa paikoissa, tai muuten voi seurata elektrolyytin vuotaminen, tulipalo, sähköisku tai vahingoittuminen:
	<ul style="list-style-type: none"> ■ lähellä vettä, kuten kylpyhuoneessa tai lähellä vedenlämmittintä, tai erittäin kosteassa tai kylmässä paikassa
	<ul style="list-style-type: none"> ■ paikassa, jossa se altistuu sateelle tai kosteudelle
	<ul style="list-style-type: none"> ■ erittäin pölyisessä paikassa
	<ul style="list-style-type: none"> ■ erittäin kuumassa paikassa, kuten lähellä avotulta tai lämmittimiä tai suorassa auringonvalossa
	<ul style="list-style-type: none"> ■ suljetussa autossa, joka on kuumassa auringonpaisteessa
	<ul style="list-style-type: none"> ■ paikassa, jossa kosteutta saattaa tiivistyä
	<ul style="list-style-type: none"> ■ korkeassa paikassa.
	ÄLÄ yritä purkaa tai muuttaa laitetta, tai muuten saattaa seurata tulipalo, sähköisku tai vahingoittuminen. Jos laitteelle on tehtävä huoltotoimenpiteitä, säätöjä tai korjauksia, ota yhteyttä Brother-jälleenmyyjään. (Takuu ei kata korjauksia, joiden tarve aiheutuu käyttäjän tekemän purkamisen tai muutoksen aiheuttamasta vahingosta.)
	Jos laite toimii epänormaalisti (siitä tulee esimerkiksi savua tai epätavallisia hajuja tai ääniä), lopeta sen käyttäminen, tai muuten saattaa aiheutua tulipalo, sähköisku tai vahingoittuminen. Katkaise heti laitteen virta, irrota verkkolaite pistorasiasta ja ota sitten yhteyttä Brother-jälleenmyyjäsi korjausta varten.
	Älä iske tai pudota laitetta, jotta se ei vahingoitu.
	ÄLÄ käytä laitetta, jos sen sisällä on vieraita esineitä. Jos laitteen sisään joutuu vettä, metalliesine tai muita ylimääräisiä esineitä, irrota verkkolaite pistorasiasta, poista akku ja ota yhteyttä Brother-jälleenmyyjään korjausta varten.
	ÄLÄ käytä laitetta vaativissa olosuhteissa, kuten lääketieteellisten laitteiden lähellä. Sähkömagneettiset häiriöt saattavat saada lääketieteelliset laitteet toimimaan virheellisesti.
	ÄLÄ anna vauvojen ja lasten leikkiä muovipussilla, jonka sisällä laite oli. Hävitä pussi oikein ja pidä se vauvojen ja lasten ulottumattomissa. Pussi aiheuttaa tukehtumisriskin.
	Käyttäjien, joilla on sydämentahdistin, tulee siirtyä kauemmas laitteesta, jos he kokevat olonsa epänormaalkiksi. Tämän jälkeen heidän tulee välittömästi hankkiutua lääkäriin.
	Kun siirrät laitetta, kannä sitä sen kahvasta. Laitteen nostaminen mistä tahansa muusta osasta saattaa vahingoittaa laitetta tai aiheuttaa laitteen putoamisen, josta saattaa seurata loukkaantuminen.


VAROITUS


Verkkolaite (AD9100ESA)

Noudata näitä ohjeita, jotta voit välttää tulipalon, aineellisen vahingon, sähköiskun, virhetilanteen tai tapaturman riskin.

-  ■ Varmista, että asetat pistokkeen pistorasiaan kokonaan. ÄLÄ käytä pistorasiaa, johon pistoke ei mene tiukasti.
- Käytä vain erityisesti laitteellesi suunniteltua verkkolaitetta, virtajohtoa ja USB-kaapelia. Muuten saattaa aiheutua tapaturma tai laitteen tai muun omaisuuden vahingoittuminen. Brother ei ota vastuuta mistään vahingosta, joka aiheutuu määritysten vastaisen verkkolaitteen, virtajohdon ja USB-kaapelin käytöstä.

-  ■ ÄLÄ käytä laitteen mukana toimitettua verkkolaitetta, virtajohtoa ja USB-kaapelia muiden laitteiden kanssa.
- ÄLÄ käytä verkkolaitetta tiloissa, jotka ovat kosteita tai joissa ilmankosteus on suuri, kuten kylpyhuoneessa.
- ÄLÄ käytä vioittunutta virtajohtoa tai pistoketta.
- ÄLÄ vahingoita virtajohtoa tai pistoketta, äläkä aseta niiden päälle raskaita esineitä tai tee niihin muutoksia. ÄLÄ taivuta verkkolaitteen johtoa tai vedä sitä väkisin.
- ÄLÄ pudota verkkolaitetta, lyö sitä tai vioita sitä muulla tavalla.

 ÄLÄ kosketa verkkolaitetta ja laitetta ukonilman aikana.
Jos laitetta käytetään ukonilmalla, on olemassa vähäinen riski saada salaman aiheuttama sähköisku.

 ÄLÄ koske verkkolaitteeseen, virtajohtoon tai pistokkeeseen märin käsin, tai muuten saattaa aiheutua sähköisku.



Leikkuri

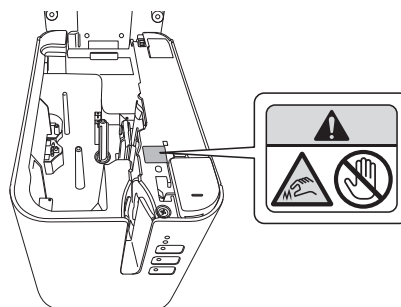
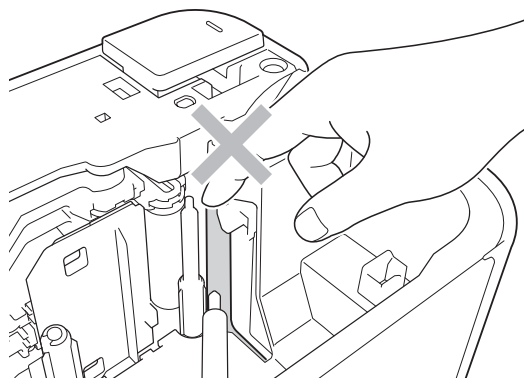


Vaarallinen terävä terä

Pidä sormet ja muut kehon osat kaukana



ÄLÄ kosketa nauhan leikkuriyksikön terää, tai muuten voit vahingoittaa sormia ja muita kehon osia.



! HUOMAUTUS

Laite	
!	<ul style="list-style-type: none"> ■ Säilytä laitetta tasaisella, vakaalla alustalla, kuten työpöydällä tai hyllyllä. ■ Käytä aina ehdotettua verkkolaitetta (AD9100ESA) laitteelle ja kytke se pistorasiaan, jossa on määritetty jännite. Muuten laite saattaa vahingoittua tai toimia virheellisesti. ■ Jos huomaat kuumuutta, epänormaalia hajua, laitteen värin tai muodon muutoksia tai jotakin muuta epätavallista käyttäessäsi laitetta tai sen säilytyksessä, lopeta laitteen käyttäminen heti, irrota verkkoalaite (AD9100ESA) ja poista akku.
⊘	<ul style="list-style-type: none"> ■ ÄLÄ jätä laitetta tai nauhaa lasten ulottuville. ■ Älä aseta raskaita esineitä laitteen päälle. ■ ÄLÄ käytä laitetta tiloissa, jotka ovat kosteita tai joissa ilmankosteus on suuri, kuten kylpyhuoneessa. ■ ÄLÄ anna laitteen kastua esimerkiksi käsittelemällä sitä märillä käsillä tai roiskuttamalla juomaa sen päälle. ■ ÄLÄ pura tai muokkaa laitetta.
Verkkolaite (AD9100ESA)	
!	<ul style="list-style-type: none"> ■ Jos et aio käyttää laitetta pitkään aikaan, irrota virtajohto pistorasiasta. ■ Kun irrotat virtajohtoa pistorasiasta, pidä aina kiinni pistokkeesta.
⊘	<ul style="list-style-type: none"> ■ ÄLÄ ylikuormita pistorasiaa virtajohdolla. ■ ÄLÄ pura tai muokkaa verkkolaitetta. ■ ÄLÄ anna verkkolaitteen, virtajohdon tai pistokkeen kastua esimerkiksi käsittelemällä niitä märillä käsillä tai roiskuttamalla juomaa niiden päälle.
Leikkuri	
Vältä pienet henkilövahingot ja laitteen vahingoittuminen noudattamalla näitä ohjeita.	
⊘	<ul style="list-style-type: none"> ■ ÄLÄ avaa nauhalokeron kantta käyttäessäsi leikkuriyksikköä. ■ ÄLÄ paina leikkuriyksikköä liian voimakkaasti.

Yleiset varotoimenpiteet

Litiumioniakku (lisävaruste)	
<ul style="list-style-type: none"> ■ Akussa on ostoajankohtana hieman virtaa, jotta laitteen toiminta voidaan tarkistaa. Sinun on kuitenkin ladattava akku täyteen verkkolaitteen avulla, ennen kuin käytät laitetta ensimmäisen kerran. ■ Jos laitetta ei käytetä pitkään aikaan, irrota akku laitteesta ja säilytä sitä paikassa, jossa se ei ole alttiina staattiselle sähkölle, suurelle kosteudelle, korkeille lämpötiloille (suositus on 15–25 °C:n lämpötila ja 40–60 %:n kosteus). Lataa akku vähintään puolen vuoden välein, jotta se pysyy tehokkaana ja sen käyttöikä ei lyhene. ■ Jos huomaat akussa mitä tahansa epätavallista, kuten ylikuumentumista tai ruostetta, kun käytät sitä ensimmäistä kertaa, LOPETA akun käyttäminen. Ota yhteyttä Brotherin asiakaspalveluun. 	

Yleiset varotoimenpiteet

Laite

- ÄLÄ siirrä laitetta, kun kaapelit on kytketty verkkolaitteen vastakkeeseen ja USB-porttiin. Muutoin vastake ja portit saattavat vioittua.
- ÄLÄ asenna laitetta minkään sellaisen laitteen lähelle, joka aiheuttaa sähkömagneettisia häiriöitä. Laite saattaa toimia virheellisesti esimerkiksi television, radion tai mikroaaltouunin lähellä.
- ÄLÄ käytä laitetta millään muulla tavalla tai mihinkään muuhun tarkoitukseen kuin tässä oppaassa on kuvattu. Muutoin saattaa aiheutua henkilövahinko, tai laite voi vahingoittua.
- ÄLÄ aseta asiaankuulumattomia esineitä esimerkiksi nauhan ulostuloaukkoon, verkkolaitteen vastakkeeseen tai mihinkään muuhun laitteen osaan.
- ÄLÄ kosketa tulostuspäähän (katso sivu 4) sormin. Käytä tulostuspään puhdistamisessa lisävarusteena saatavaa tulostuspään puhdistuskasettia (TZe-CL6) tai pehmeää puhdistusmateriaalia (kuten vanupuikkoa) (katso lisätietoja *Käyttöoppaasta*).
- ÄLÄ puhdista mitään laitteen osaa alkoholilla tai muilla orgaanisilla liuottimilla. Käytä ainoastaan pehmeää, kuivaa kangasta.
- ÄLÄ aseta laitetta suoraan auringonpaisteeseen tai lähelle lämmittimiä tai muita kuumia laitteita. Älä myöskään aseta sitä mihinkään sijaintiin, jossa se altistuu erittäin korkeille tai matalille lämpötiloille, suurelle kosteudelle, tai pölylle. Laitteen käytön normaali lämpötila-alue tarroille on 10–35 °C.
- ÄLÄ jätä mitään kumi- tai vinyylimateriaalia tai kumista tai vinyylistä valmistettuja tuotteita laitteen päälle pitkäksi ajaksi, tai muutoin laite saattaa tahriutua.
- Jotkin merkit tai symbolit saattavat olla vaikeasti luettavissa sen mukaan, mitkä ovat ympäristöolot ja käytössä olevat asetukset.
- Käytä Brother TZe -nauhoja, FLe-tarroja ja HSe-kutistussukkia laitteen kanssa.
- ÄLÄ vedä kasetin nauhaa tai kohdista siihen voimaa, jotta laite ei vahingoitu.
- ÄLÄ yritä tulostaa tarroja käyttäen tyhjää nauhakasettia tai niin, ettei laitteessa ole nauhakasettia. Muussa tapauksessa tulostuspää vioittuu.
- ÄLÄ yritä leikata nauhaa tulostamisen tai syöttämisen aikana, tai muutoin nauha vahingoittuu.
- Sen mukaan, mitkä ovat sijainti, materiaalit ja ympäristöolosuhteet, tarra saattaa irrota tai liimautua kiinni pysyvästi tai tarran väri saattaa muuttua tai tarttua toisiin esineisiin.
- ÄLÄ altista nauhakasettia suoralle auringonvalolle, korkeille lämpötiloille, suurelle kosteudelle tai pölylle. Säilytä nauhakasetteja viileässä, pimeässä paikassa. Käytä nauhakasetti pian sen pakkauksen avaamisen jälkeen.
- Öljy- tai vesipohjaisella musteella tehdyt merkinnät saattavat näkyä niiden päälle kiinnitetyn tarran läpi. Jos haluat piilottaa kyseiset merkinnät, käytä kahta tarraa päällekkäin tai tummaatarraa.
- P-touch-tarratulostimen muistiin tallennetut tiedot menetetään:
 - jos ilmenee laitevika
 - jos akku tyhjenee
 - kun laite korjataan.

Yleiset varotoimenpiteet

Laite

- Näytön päällä on suojaava läpinäkyvä muovitarra valmistuksen ja kuljetuksen aikana. Poista tämä tarra ennen käyttöä.
- Tulostetun tarran pituus voi olla eri kuin näytetty tarran pituus.
- Tässä mallissa voi käyttää myös kutistussukkaa.

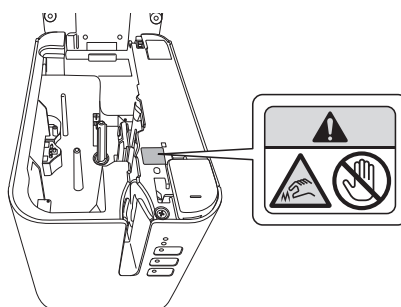
Lisätietoja on Brotherin sivustossa (www.brother.com). Et pysty tulostamaan kehyksiä tai laitteen esiasetettuja malleja tai käyttämään tiettyjä fonttiasetuksia, kun käytät kutistesukkaa. Tulostetut merkit voivat myös olla pienempiä kuin TZe-nauhan tai FLe-nauhan kanssa.

- Tulostettu tarra voi olla erilainen kuin kuva, joka näkyy nestekidenäytössä (lisävaruste: TDU).
- Huomaa, ettei Brother Industries, Ltd. ota vastuuta mistään vahingosta tai tapaturmasta, joka aiheutuu siitä, ettei tässä oppaassa lueteltuja varotoimenpiteitä noudateta.
- Suosittelemme, että luet tämän oppaan huolellisesti ennen laitteen käyttämistä, ja säilytät sitä sitten laitteen lähellä tulevaa tarvetta varten.

Varoitustarra



Laitteessa on seuraavat varoitustarrat. Lue kunkin varoitustarran sisältö niin, että ymmärrät sen täysin, ja tee toimintoja noudattaen kuvattuja varotoimenpiteitä. Ole lisäksi hyvin varovainen, etteivät varoitustarrat irtoa tai naarmuunnu.



Luokitustarra

- Laitteesi pohjaan kiinnitetyssä tarrassa on tarkempia tietoja mallisi sähköluokituksesta.
- Ole varovainen, sillä kun akkuyksikkö (PA-BB-002) on asennettuna tulostimeesi, pohjaan kiinnitetty arvokilpi koskee akkuyksikköä.

Lähiverkkoliitäntä (vain P950NW)

Huomautus: yhdistä tämä tuote lähiverkkoliitäntään, joka ei ole alttiina ylijännitteille.

Huomautus kokoamisesta ja julkaisemisesta

Tämä opas on koottu ja julkaistu Brother Industries, Ltd:n valvonnassa. Se sisältää uusimmat tuotteen kuvaukset ja tekniset tiedot.

Tämän oppaan sisältöä ja tuotteen teknisiä tietoja voidaan muuttaa ilman ennakkoilmoitusta.

Jos laitteen käyttöjärjestelmästä tulee saataville uusia versioita, tämä opas ei välttämättä ole päivitettyjen toimintojen ja ominaisuuksien mukainen.

Tämän vuoksi saatat huomata, että tässä oppaassa kuvattu käyttöjärjestelmä saattaa olla erilainen kuin uudet käyttöjärjestelmät.

Brother pidättää oikeuden muuttaa tässä mainittuja teknisiä tietoja ja aineistoa siitä ilmoittamatta. Brother ei vastaa mistään vahingoista (mukaan lukien välilliset vahingot), jotka aiheutuvat luottamuksesta esitettyyn aineistoon, mukaan lukien painovirheet tai muut julkaisuun liittyvät virheet, kuitenkin niihin rajoittumatta.

Tavaramerkit

Microsoft, Windows, Windows Vista ja Windows Server ovat Microsoft Corporationin rekisteröityjä tavaramerkkejä Yhdysvalloissa ja muissa maissa.

Apple, Macintosh, Mac OS, Safari, iPad, iPhone, iPod touch ja OS X ovat Apple Inc:n rekisteröityjä tavaramerkkejä Yhdysvalloissa ja muissa maissa.

Google Play on Google Inc:n tavaramerkki.

Wi-Fi ja Wi-Fi Alliance ovat Wi-Fi Alliancen rekisteröityjä tavaramerkkejä.

WPA, WPA2, Wi-Fi Protected Setup, Wi-Fi Protected Setup -logo ja Wi-Fi Direct ovat Wi-Fi Alliancen tavaramerkkejä.

Bluetooth-sanamerkin ja -logot omistaa Bluetooth SIG, Inc., ja Brother Industries, Ltd. käyttää kyseisiä merkkejä lisensoituna.

Blue SDK

Copyright © 1995–2015 OpenSynergy GmbH.

Kaikki oikeudet pidätetään. Kaikki julkaisemattomat oikeudet pidätetään.

Android on Google Inc:n tavaramerkki.

Adobe ja Reader ovat Adobe Systems Incorporatedin rekisteröityjä tavaramerkkejä Yhdysvalloissa ja muissa maissa.

QR Code on DENSO WAVE INCORPORATEDin rekisteröity tavaramerkki Japanissa ja muissa maissa. QR Code Generating Program Copyright © 2008 DENSO WAVE INCORPORATED.

BarStar Pro Encode Library (DataMatrix, MaxiCode, PDF417, POSTNET, AztecCode, GS1 DataBar Composite) Copyright © 2007 AINIX Corporation. Kaikki oikeudet pidätetään.

Epson ESC/P on Seiko Epson Corporationin rekisteröity tavaramerkki.

Jokaisella omistajalla, jonka ohjelmiston nimi on mainittu tässä oppaassa, on erityinen ohjelmiaan koskeva ohjelmiston käyttöoikeussopimus.

Brotherin tuotteissa, liittyvissä tavaramerkeissä ja muussa materiaalissa olevat yritysten tavaramerkit ja tuotteiden nimet ovat kaikki kyseisten yritysten tavaramerkkejä tai rekisteröityjä tavaramerkkejä.

Avoimen lähdekoodin käyttöoikeuksia koskevia huomautuksia

Tämä tuote sisältää avoimen lähdekoodin ohjelmia.

Jos haluat nähdä avoimen lähdekoodin käyttöoikeustiedot, siirry mallisi kotisivun käyttöohjeiden lataussivulle Brother-tukisivustossa osoitteessa support.brother.com

Säädös mallille P900W/P950NW

HUOMAUTUS

PARISTON/AKUN VAIHTAMINEN VÄÄRÄN TYYPPISEKSI AIHEUTTAA RÄJÄHDYSVAARAN.
HÄVITÄ KÄYTETYT PARISTOT/AKUT OHJEIDEN MUKAISESTI.

Vaatimustenmukaisuusvakuutus (vain Eurooppa/Turkki)

Brother Industries, Ltd.
15-1, Naeshiro-cho, Mizuho-ku,
Nagoya 467-8561 Japan

ilmoittaa, että tämä tuote ja verkkolaite ovat kaikkien Euroopan yhteisön sisällä voimassa olevien olennaisten vaatimusten ja asianmukaisten direktiivien mukaiset.

Vaatimustenmukaisuusvakuutus voidaan ladata Brother-tukisivustosta.

Siirry osoitteeseen support.brother.com ja

- valitse "Europe"
- valitse maasi
- valitse "Käyttöohjeet"
- valitse laitteesi malli
- valitse "Vaatimustenmukaisuusvakuutus"
- valitse "Lataa".

Vaatimustenmukaisuusvakuutus ladataan PDF-tiedostona.

Radiolaitedirektiivin 2014/53/EU vaatimustenmukaisuusvakuutus (vain Eurooppa/Turkki) (koskee malleja, joissa on radiopäätelaitetoimintoja)

Brother Industries, Ltd.
15-1, Naeshiro-cho, Mizuho-ku,
Nagoya 467-8561 Japan

vakuuttaa, että nämä tuotteet ovat Euroopan unionin RED-direktiivin 2014/53/EU määräysten mukaisia. Kopio vaatimustenmukaisuusvakuutuksesta voidaan ladata noudattamalla vaatimustenmukaisuusvakuutuksen osan ohjeita.

Litiumioniakun (lisävaruste) tekniset tiedot

- Lataamisaika: Noin kolme tuntia, kun ladataan verkkolaitteen (AD9100ESA) avulla
- Nimellisjännite: Tasavirta, 14,4 V
- Nimelliskapasiteetti: 1 800 mAh

Litiumioniakku

Ympäristön lämpötila-alue		
Lataus		40 °C
Tavallinen latauksen purkamisen jännite 0,9 A		60 °C
Suurin latauksen purkamisen jännite 5,0 A		40 °C
Akku ollut käytössä	Alle yhden kuukauden ajan	-20–50 °C
	Alle kolmen kuukauden ajan	-20–40 °C
	Alle vuoden ajan	-20–20 °C

Latausparametrit	
Suurin latausjännite	Tasavirta, 16,4 V
Suurin latausvirta	1 260 mA

Laite

- Latausvirta: 1 000 mA (suurin)
- Latausjännite: tasavirta, 16,4 V (suurin)

Tietoja komission säädöksen 801/2013 noudattamisesta

	P900W	P950NW
Virrankulutus*	1,4 W	2,0 W

* Kaikki verkkoportit aktivoituina ja yhdistettyinä

Langattoman lähiverkon ottaminen käyttöön / poistaminen käytöstä

Näin voit aktivoida langattoman toiminnon:

Kytke virta laitteeseen painamalla virtapainiketta (⏻) ja pitämällä sitä alaspainettuna ja paina sitten Wi-Fi-painiketta (📶) ja pidä sitä alaspainettuna sekunnin ajan.

Näin voit poistaa langattoman toiminnon aktivoinnin:

Poista langaton toiminto käytöstä painamalla Wi-Fi-painiketta (📶) ja pitämällä sitä alaspainettuna.

Langaton lähiverkko

Tämä laite tukee langatonta lähiverkkoa.

Taajuuskaistat: 2 400–2 483,5 MHz.

Suurin taajuuskaistoilla lähetettävä radiotaajuusteho: alle 20 dBm (EIRP).

Bluetoothin ottaminen käyttöön / poistaminen käytöstä

Näin voit ottaa Bluetoothin käyttöön:

- 1 Yhdistä Bluetooth-liitäntäisävaruste (PA-BI-002) laitteeseen.
- 2 Ota Bluetooth-liittymä käyttöön.
- 3 Paina laitteen Wi-Fi-painiketta (📶) ja pidä sitä painettuna samalla, kun painat virtapainiketta (🔌) ja pidät sitä painettuna, kunnes virran merkkivalo (🔌) palaa vihreänä ja tilan merkkivalo (📶) palaa oranssina.
- 4 Paina Syötä ja leikkaa -painiketta (✂️) yli viiden sekunnin ajan, kunnes tilamerkkivalo (📶) vilkkuu vihreänä.
- 5 Jos laitteen virta katkesi automaattisesti, kytke laitteeseen virta uudelleen.
- 6 Varmista, että Bluetooth-liittymän merkkivalo palaa vihreänä.

Näin voit poistaa Bluetoothin käytöstä:

- 1 Paina Syötä ja leikkaa -painiketta (✂️) yli viiden sekunnin ajan.
- 2 Poista Bluetooth-liittymä käytöstä.

brother



D018HE001