

brother

M
TAPE

F-touch

SISTEMA DE ETIQUETADO ELECTRÓNICO

PT-M95

Guía del usuario

English/ Español

M
TAPE

P-touch

SISTEMA DE ETIQUETADO ELECTRÓNICO

PT-M95

Guía del usuario

English/ Español



LAJ616001A

Introducción

Con la nueva etiquetadora Brother, podrá crear una gran variedad de etiquetas autoadhesivas y personalizadas. Esta etiquetadora admite cintas de la serie "M" de Brother de entre 0,35" (9 mm) y 0,47" (12 mm) de ancho, disponibles en diferentes colores. Visite www.brother.com para ver una lista completa de cintas que funcionan con esta etiquetadora. Antes de empezar, lea este manual detenidamente y téngalo a mano para utilizarlo como referencia en el futuro. El contenido de esta guía y las especificaciones de este producto están sujetos a cambios sin previo aviso.

Aviso de cumplimiento de la Comisión Federal de Comunicaciones (FCC) (solo para EE. UU.)

Este equipo ha sido sometido a diversas pruebas y se ha comprobado que cumple con los límites establecidos para los dispositivos digitales de Clase B, de acuerdo con la Parte 15 de la normativa de la FCC. Dichos límites están diseñados para proporcionar una protección razonable contra las interferencias nocivas en las instalaciones residenciales. Este equipo genera, utiliza y puede irradiar energía de radiofrecuencias y, si no se instala y utiliza siguiendo las instrucciones suministradas, podría provocar interferencias nocivas en las comunicaciones de radio. No obstante, no existe garantía alguna de que no se produzcan dichas interferencias en una instalación determinada. Si este equipo causara interferencias nocivas en la recepción de radio o televisión, lo cual se puede determinar apagando y encendiendo el equipo, se recomienda al usuario intentar corregir la interferencia mediante una o más de las siguientes medidas:

- Cambie la orientación o la ubicación de la antena receptora.
- Aumente la separación entre el equipo y el receptor.
- Consulte a su distribuidor o a un técnico experto en radio/TV para obtener ayuda.

Importante

- Si se realizan cambios o modificaciones no aprobadas expresamente por Brother Industries, Ltd. se podría anular la autoridad del usuario para utilizar el equipo.

Precauciones de seguridad

⚠ Advertencia

Siga estas pautas para evitar riesgo de incendio, quemaduras, lesiones, descargas eléctricas, daños, sobrecalentamiento, olores anómalos o humo.


- No utilice la etiquetadora en lugares donde haya mucha humedad, como en el baño.
- No coja la etiquetadora con las manos mojadas ni derrame bebidas sobre ella para evitar que se moje.
- No desmonte ni modifique la etiquetadora ni sus baterías.
- No use objetos metálicos, como pinzas o bolígrafos metálicos, para cambiar las baterías.
- No tire las baterías al fuego ni las exponga al calor.
- Extraiga las baterías inmediatamente y deje de utilizar la etiquetadora si detecta un olor anómalo, calor, decoloración, deformación o algo inusual durante su uso o almacenamiento.

⚠ Precaución

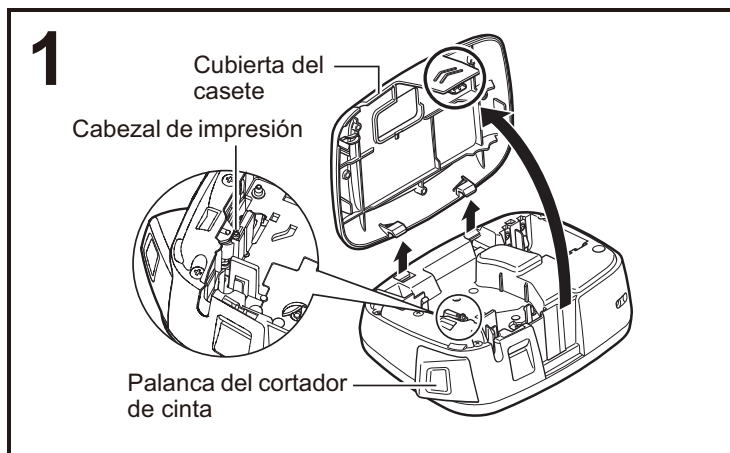
Siga estas pautas para evitar lesiones personales, escapes de líquido, quemaduras o calor.

- No toque el borde del cortador que hay cerca del cabezal de impresión.
- Retire las baterías si no piensa usar la etiquetadora durante un periodo prolongado de tiempo.
- No mezcle las baterías viejas con las nuevas ni las alcalinas con otro tipo de baterías, y asegúrese de colocar el lado positivo y el negativo en la posición correcta.
- No tire ni golpee la etiquetadora.
- No ejerza presión sobre la pantalla LCD.
- No ponga los dedos dentro de la etiquetadora al cerrar la cubierta del casete.

Precauciones generales

- Dependiendo de la ubicación, el material y las condiciones ambientales, la etiqueta podría despegarse o ser imposible de quitar, y el color de la etiqueta podría cambiar o transferirse a otros objetos. Antes de pegar la etiqueta, compruebe las condiciones ambientales y el material.
- No utilice la etiquetadora de otra manera o para fines distintos de los descritos en esta guía. Si lo hace, puede provocar accidentes o dañar la etiquetadora.
- Use cintas P-touch M genuinas de Brother con esta rotuladora electrónica. No utilice cintas que no tengan la marca .
- Utilice solamente un paño suave y seco para limpiar la etiquetadora; no utilice nunca alcohol ni ningún otro disolvente orgánico.
- Utilice un bastoncillo de algodón seco para limpiar el cabezal de impresión; nunca lo toque directamente con los dedos.
- No coloque ningún objeto extraño en la ranura de salida de la cinta para evitar que el papel se atasque.
- No coloque la etiquetadora ni las baterías de forma que queden expuestos a la luz solar directa o a la lluvia, cerca de calentadores u otros focos de calor, ni en ningún lugar expuesto a temperaturas extremadamente altas o bajas (por ejemplo, el tablero o la parte trasera del coche) o donde haya una humedad elevada o mucho polvo.
- No ejerza presión excesiva en la palanca del cortador.
- No intente imprimir si el casete está vacío, ya que esto dañará el cabezal de impresión.
- No tire de la cinta durante la impresión o la alimentación; esto dañará la cinta y la etiquetadora.
- Los datos almacenados en la memoria se perderán si se produce un fallo al reparar la etiquetadora o agotarse la batería.
- Cuando se desconecta la alimentación eléctrica durante más de tres minutos, todo el texto, la configuración de formato y todos los archivos de texto almacenados en la memoria se borran.
- No utilice baterías recargables AAA.
- Durante la fabricación y el transporte se coloca sobre la pantalla un adhesivo de protección de plástico transparente. Este adhesivo debe retirarse antes de utilizar la etiquetadora.

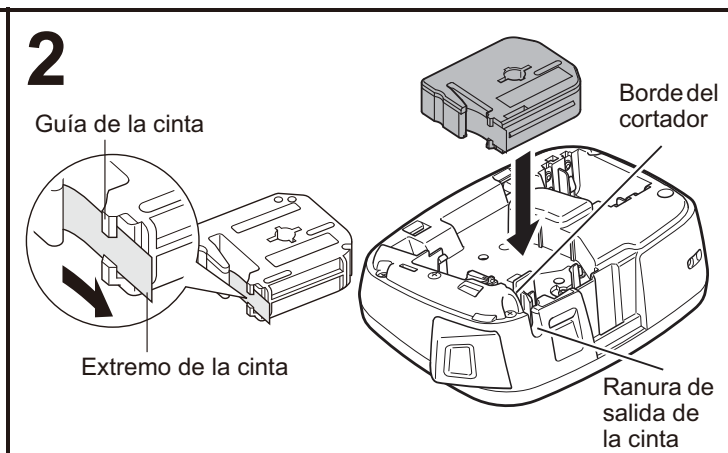
Fuente de alimentación y cassette de cinta



Extraiga la cubierta del cassette presionando el área que se indica arriba.

Si ya ha instalado un cassette de cinta, extráigalo levantándolo de forma recta. Si ya ha instalado baterías, extráigalas también.

- Compruebe que la máquina esté apagada antes de reemplazar las baterías o los cassetes de cinta.

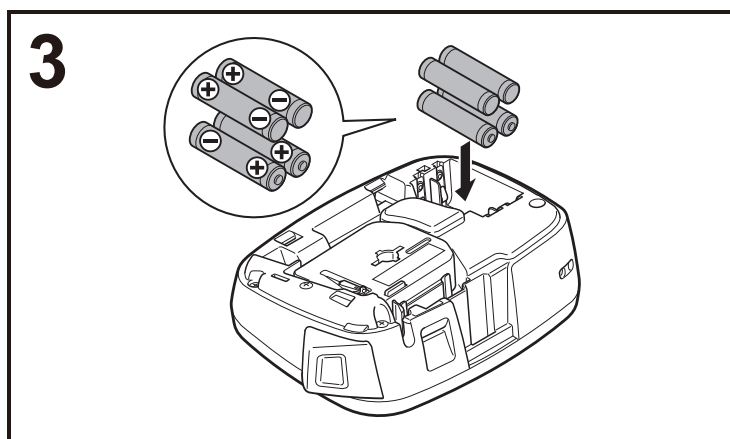


Introduzca un cassette de cinta, asegurándose de que queda ajustado en su posición.

- Asegúrese de que el extremo de la cinta pase por debajo de las guías de la cinta.
- Use cintas P-touch M genuinas de Brother con esta rotuladora electrónica.

Para evitar atascos de cinta:

- Despeje la ruta del material antes de imprimir.
- Compruebe que el cortador esté afilado. Puede desafilarse con el tiempo y el uso.

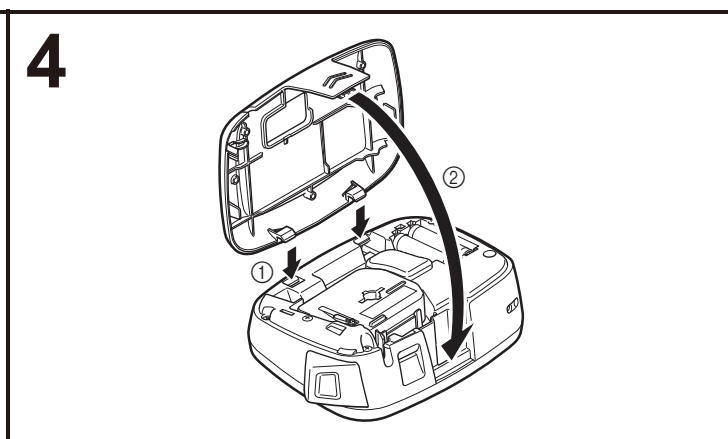


Introduzca cuatro baterías alcalinas AAA (LR03) y asegúrese de que los polos apuntan hacia el lado correcto.

- Sustituya siempre las cuatro baterías al mismo tiempo por otras nuevas.
- Retire las baterías si no usa la etiquetadora durante un periodo prolongado de tiempo.
- PT-M95 no admite el uso de baterías recargables.

Puede aparecer el mensaje Batería baja:

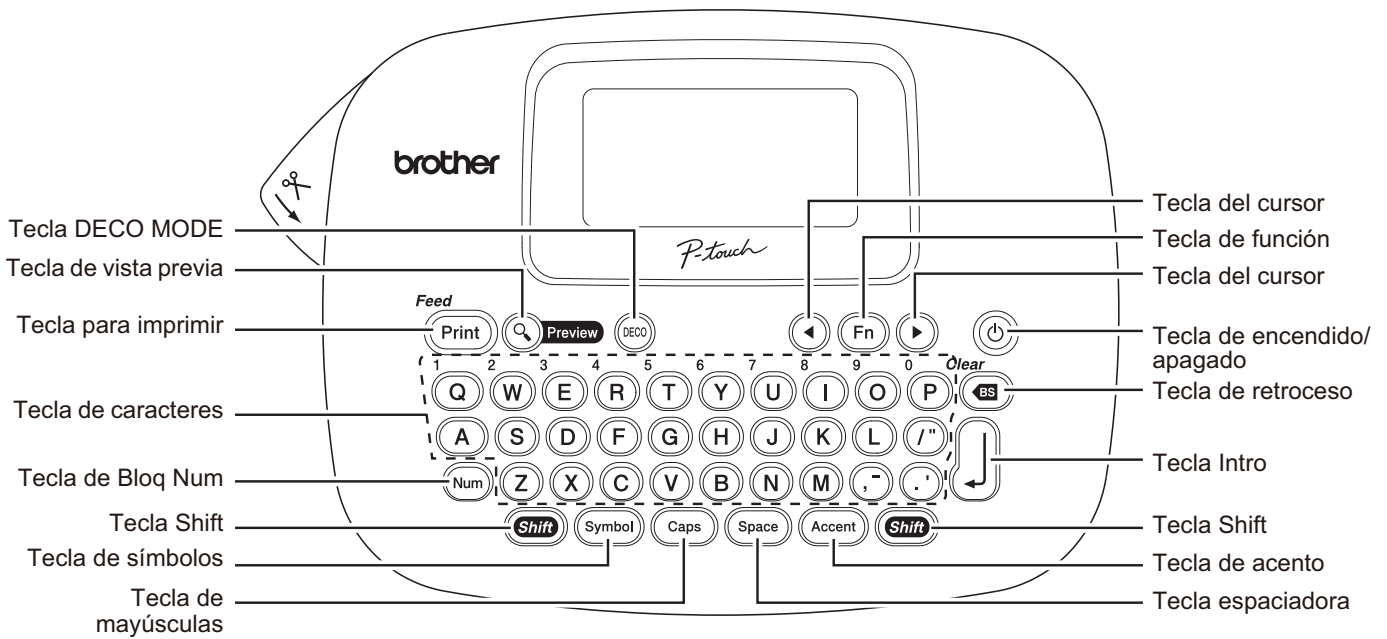
- Si las baterías son antiguas. No se han agotado, pero es posible que se reduzca la calidad de impresión hasta que instale nuevas baterías.
- Si la rotuladora electrónica se almacena a baja temperatura.



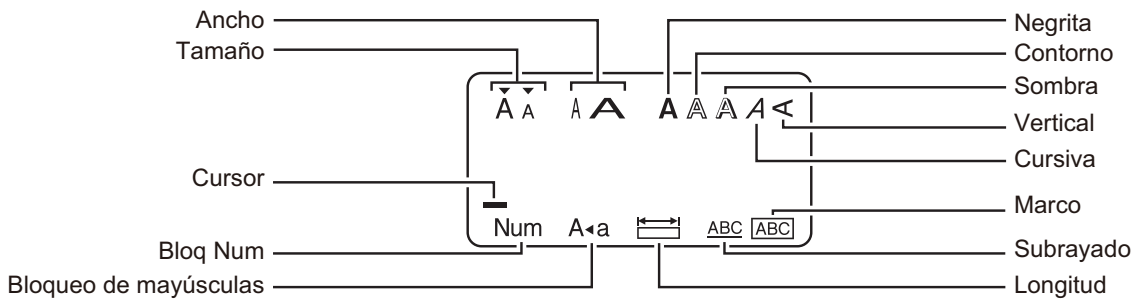
Introduzca los dos ganchos de la parte inferior de la cubierta del cassette en las ranuras de la etiquetadora (①) y, a continuación, cierre bien la cubierta hasta que quede encajada en su posición (②).

Una vez haya instalado la cinta, aliméntela una vez (consulte "Alimentación") y, a continuación, presione sobre la palanca del cortador de cinta para cortarla.

Teclado



LCD



NOTA

La pantalla LCD muestra una fila de 12 caracteres; sin embargo, puede introducir hasta 80 caracteres de longitud.

Configuración inicial

1

Encienda la etiquetadora.

Suministre alimentación mediante cuatro baterías AAA y, a continuación, presione para encenderla.

2

Establezca el idioma.

El ajuste predeterminado es [English].



→ [Idioma]
 → [English/Español/Français/
 Italiano/Nederlands/Norsk/Português/
 Svenska/Türkçe/Dansk/Deutsch]

- También puede aparecer [Idioma] si presiona y al mismo tiempo.

3

Establezca la unidad de medida.

El ajuste predeterminado es [pulgadas].



→ [Unidad]
 → [pulgadas/mm]

- También puede aparecer [Unidad] si presiona y .

NOTA

- La etiquetadora se apagará automáticamente si no se presiona ninguna tecla durante cinco minutos.
- Para cancelar operaciones, presione .
- Para restablecer la configuración de fábrica de la etiquetadora, consulte "Restablecimiento de la etiquetadora".

Introducción de texto y caracteres acentuados

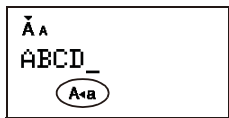
► Cambio entre mayúsculas y minúsculas



Caps

Mayúsculas

(Caps) ENCENDIDO



Minúsculas

(Caps) APAGADO



► Introducción de números



Num

1

2

3

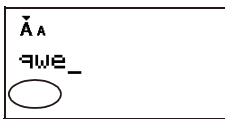
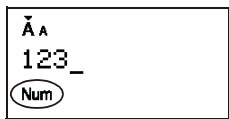
Q

W

E

Bloq Num ENCENDIDO

Bloq Num APAGADO



► Creación de una etiqueta de dos líneas

1. Escriba el texto de la primera línea y presione .
2. Escriba el texto de la segunda línea y presione .

- No presione después de la segunda línea o le aparecerá el mensaje de error "Límite línea" en la pantalla.

Aparece

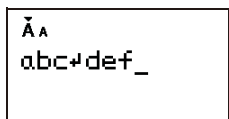
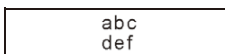


Imagen en la etiqueta



► Introducción de caracteres acentuados



A

-

Z



Accent



Accent



	Caracteres acentuados
A	Á À Ã Ä Å Æ Æ Å Æ Æ Æ
C	Ç Ç Ç
D	Đ Đ
E	É È Ê Ë Ì Í Î Ï
G	Ç Ğ
I	Í Î Ï Ĺ Ļ
K	ķ
L	Ł Ł Ł Ł
N	Ñ Ñ Ñ Ñ
O	Ó Ò Ô Ø Ö Õ Œ Ó
R	Ř Ř Ŕ
S	Š Š Š Š Š
T	Ť Ť Þ
U	Ú Û Ü Û Ü Û Ü
Y	Ý Ÿ
Z	ž ž ž

	Caracteres acentuados
a	á à â ã ä å æ å ç ä å
c	ç ç ç
d	đ đ đ
e	é è ê ë ì í î ï
g	ğ ğ
i	í î ï ĺ ľ
k	ķ
l	ł ł ł ł
n	ñ ñ ñ ñ
o	ó ò ô ø ö õ œ ó
r	ř ř ŕ
s	š š š š š
t	ť ť þ
u	ú û ü û ü ü
y	ý ý
z	ž ž ž

- Para cancelar operaciones, presione .
- El orden de los caracteres acentuados será diferente según el idioma seleccionado para la pantalla LCD.

► Para borrar (+

Al presionar , las letras se borran una a una.



BS

● NOTA

Para borrar todo el texto y los ajustes:



Shift

+

BS



[Txt&Format]



Para borrar solo el texto:



Shift

+

BS



[Sólo texto]



Adición de símbolos

► Introducción de símbolos

Ejemplo: Introducción de ☎



Aparece



Imagen en la etiqueta



- Los pictogramas se muestran en la pantalla LCD con el número y el alfabeto correspondiente de la tabla de pictogramas.

Están disponibles los símbolos siguientes:

Básicos

01	.	,	:	;	"	'	•
02	@	-	&	~	_	\	/
03	#	%	?	!	¿	¡	*
04	+	-	×	÷	±	=	≥
05	≤	≠	∴	()	[]
06	<	>	§	«	»	【	】
07	→	←	↑	↓	↔	↔	↕
08	®	©	™	\$	¢	€	£
09	¥	°	♪	♫	α	β	γ
10	δ	μ	Ω	φ	Σ	0	1
11	2	3	4	5	6	7	8
12	9	0	1	2	3	4	5
13	6	7	8	9	I	II	III
14	IV	V	●	○	■	□	★
15	☆	♠	♣	♥	♡	♦	◇
16	♣	♣	▲	△	▼	▽	+
17	●	?	♂	♀	✓	▶	▶
18	◀	◀	⏻	○		⏻	⊕

Pictogramas

	1	2	3	4	5	6	7
A	⊘	⚠	☠	🔥	♻	⊘	☎
B	📅	📞	✉	👂	👂	👂	👂
C	🌸	👛	🚫	🍺	📺	🏥	🏠
D	🎃	👶	👶	👶	🎄	👶	👶
E	📺	🍰	🍰	🍰	🍓	🍓	🍓
F	👶	👶	👶	👶	👶	👶	👶
G	🐶	🐱	🐰	🐵	🐵	🐵	🐵
H	🌻	🌻	🌻	🌍	🌴	🌻	🌻
I	🔑	📺	📺	📺	📺	📺	📺
J	🚗	🚲	🚂	👂	👂	👂	👂
K	👂	📖	🎨	📷	🔑	👶	👶
L	❤	🎵	👉	🌈	👉	👑	🐾

- Para que se muestre el grupo siguiente, presione **Symbol**.
- Para cancelar operaciones, presione **BS**.
- Los símbolos que aparecen dentro de un cuadro en la tabla Básicos están disponibles en MODO DECO.
- Puede seleccionar las filas de símbolos (de la A a la L) en la tabla Pictogramas presionando el carácter correspondiente.
- Las imágenes solo se muestran como ejemplo.

► Se está imprimiendo la lista de pictogramas



Imagen en la etiqueta



Diseño de etiquetas

1 Presione **(Fn)**, use **(◀ ▶)** para seleccionar una función de la columna [A] y, a continuación, pulse **(↓)**. (También puede seleccionar la función con las teclas de acceso directo que aparecen en la columna [C]. (**(Fn) + ¹Q** a **⁵T**))

2 Use **(◀ ▶)** para seleccionar un ajuste de la columna [B] y, a continuación, presione **(↓)**.

Diseño	[A]	[B]	Imagen en la etiqueta	[C]
Tamaño	Tamaño	Grande* ¹	J.SMITH	(Fn) 1 +
		Pequeño	J.SMITH	(Q)
Ancho	Ancho	Normal* ¹	J.SMITH	(Fn) +
		x2	J.SMITH	2
		x1/2	J.SMITH	(W)
Estilo	Estilo	Normal* ¹	J.SMITH	(Fn) +
		Negrita	J.SMITH	
		Contorno	J.SMITH	
		Sombra	J.SMITH	
		Cursiva	J. SMITH	
		Cursiva Negrita	J. SMITH	
		Cursiva Contorno	J. SMITH	
		Cursiva Sombra	J. SMITH	
		Vertical	∩ ∙ ∫ ∑ - + =	
Subrayado/ Marco	Subr/ Marco	Sin nada* ¹	ABC	(Fn) +
		Subrayado	ABC	
		Redondeado	ABC	
		Hoja	ABC	
		Placa	ABC	
		Estrella	ABC	
		Corazón	ABC	
		Cuadrado	ABC	
		Burbuja	ABC	
		Flor	ABC	
		Caramelo	ABC	
Longitud de etiqueta	Longitud	Automático* ¹ / 1,2" - 12,0" (30mm-300mm)* ²	La etiqueta se imprime con la longitud especificada.	(Fn) 5 + (T)

*¹ Ajuste predeterminado. Para volver al ajuste predeterminado, presione **(Space)**.

*² Para seleccionar la longitud, introdúzcala con las teclas numéricas

(Q) ~ (P). Para volver a [Automático] presione **(Space)**.

Adición de modelos de modo deco

Esta función permite crear etiquetas exclusivas mediante plantillas incorporadas. Puede seleccionar entre ocho tipos de plantillas.

Diseño	Imagen en la etiqueta	Enfriamiento
1	ABC ABC ABC ABC	
2	ABC ABC ABC ABC	
3	ABC ABC ABC ABC ABC ABC ABC ABC	
4	ABC ABC ABC ABC ABC ABC ABC ABC	
5	ABC ABC ABC ABC ABC ABC ABC ABC	
6	ABC ABC ABC ABC ABC ABC ABC ABC	puede producirse
7	ABC ABC ABC ABC ABC ABC ABC ABC	
8	ABC ABC ABC ABC ABC ABC ABC ABC	

Ejemplo: Diseño 8



(DECO) → **(◀ ▶)** [Diseño 8] **(↓)**

→ **Longitud** → **(◀ ▶)** [Automático/

1,2"-7,8" (30-200mm)] **(↓)** → **ABC** **(↓)**

→ **(◀ ▶)** [Imprimir] **(↓)**

NOTA

- Es posible que algunos formatos de MODO DECO requieran enfriamiento (se indica en la tabla de arriba). Si el cabezal de impresión se calienta demasiado, la etiquetadora deja de funcionar y empieza a enfriarse automáticamente. Se muestra el tiempo de enfriamiento. Cuando el cabezal de impresión está frío, la impresión continúa automáticamente. No toque la etiquetadora mientras se está enfriando.
- Sólo se puede escribir una línea de texto en MODO DECO.
- Según el formato que haya seleccionado, es posible que no se imprima todo el texto que haya escrito.
- No puede cambiar el formato de las plantillas del MODO DECO.
- Los símbolos que aparecen dentro de un cuadro en la tabla Básicos están disponibles en MODO DECO. Para ver la tabla Básicos, consulte "Adición de símbolos".
- Si quiere borrar todo el texto que ha introducido, presione **(Shift)** y **(BS)** al mismo tiempo. Le aparecerá "¿Borrar?". Presione **(↓)** para borrar el texto o **(BS)** para cancelar la operación.
- Al acceder al MODO DECO, se recupera el texto y la longitud de la última etiqueta de MODO DECO que ha imprimido.
- Presione **(BS)** para volver al paso anterior.
- Para salir del MODO DECO, presione **(BS)** hasta que se vuelva a mostrar la pantalla para introducir texto. También puede salir de este modo presionando **(◀ ▶)** cuando aparezca [Imprimir] y seleccionando [Salir].
- Recomendamos las cintas de casete de 0,47" (12 mm) de ancho con la función MODO DECO.
- La longitud máxima de etiqueta es de 7,8" (200 mm) para la función MODO DECO.
- Al seleccionar [Automático] para [Longitud], la etiqueta se ajusta automáticamente a la longitud correcta para imprimir el texto de una sola vez.
- Presione **(Space)** para volver al modo [Automático] para la [Longitud].

Impresión de etiquetas

► Vista previa del texto

Puede obtener una vista previa del texto antes de imprimirlo.



- La pantalla LCD muestra todo el texto y la longitud de etiqueta (pulgadas/mm) y, a continuación, vuelve al texto original.
- Solo puede tener una vista previa del texto. No puede obtener una vista previa de otras características como el estilo, el tamaño, el subrayado o el marco, entre otras.

► Alimentación (Alimentación de cinta)



Shift + **Print**

Esta función alimentará aproximadamente 1" (25 mm) de cinta en blanco.

► Impresión



Print

- Para evitar que la cinta se estropee, no toque la palanca del cortador mientras aparezca el mensaje "Imprimiendo..." o "Alimentando...".
- Para cortar la etiqueta, presione sobre la palanca del cortador de cinta situada en la esquina superior izquierda de la etiquetadora.
- Despegue la parte posterior de la etiqueta impresa y pegue la etiqueta.

► Impresión de varias copias (**Fn** + **Print**)

Puede imprimir hasta 9 copias de cada etiqueta.



Fn → **◀ ▶** [Copias]

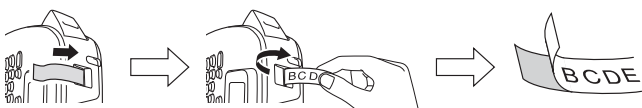
→ **◀ ▶** ¿De 1-9? 5

- También puede introducir el número de copias con las teclas numéricas ¹**Q** ~ ⁹**O**.

► Eliminación de la parte posterior de la etiqueta

Esta etiquetadora está equipada con un pelador que le permite quitar la parte posterior de las etiquetas.

1. Introduzca la etiqueta, con la parte impresa hacia abajo, tanto como pueda en el pelador incorporado.
2. Doble la etiqueta hacia atrás y hacia la derecha y estire la etiqueta rápidamente. El extremo de la parte posterior de la etiqueta quedará un poco separado de ella.
3. Despegue la parte posterior de la etiqueta impresa y pegue la etiqueta impresa.



Almacenamiento de archivos de etiquetas

► Memoria (**Fn** + ⁷**U**)

Puede guardar sus etiquetas originales en la etiquetadora. Se pueden guardar hasta 3 etiquetas que se podrán recuperar más tarde para imprimir. También es posible editar y sobrescribir la etiqueta almacenada.



Å Å
P-touch_ → **Fn** → **◀ ▶** [Archivo]



Para guardar: → **◀ ▶** [Guardar] ↓ →

Å Å
+1+ ↓

Para imprimir: → **◀ ▶** [Imprimir] ↓ →

Å Å
+1+ P-touch ↓

Para abrir: → **◀ ▶** [Abrir] ↓ →

Å Å
+1+ P-touch ↓

● NOTA

Si intenta almacenar una etiqueta cuando ya haya una con ese número, aparecerá el mensaje "Sobrescrib.?".

Presione ↓ para guardar la nueva etiqueta. Presione **BS** para cancelar.

Restablecimiento de la etiquetadora



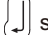

Puede restablecer la etiquetadora cuando desee restaurar la configuración de fábrica o si la etiquetadora no funciona correctamente.

- 1 Presione **⏻** para apagarla.
- 2 Mientras mantiene presionadas las teclas **Shift** y ⁴**R**, presione **⏻** para encenderla.
- 3 Suelte **⏻** y, a continuación, suelte **Shift** y ⁴**R**.



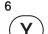
Se restablece la memoria interna y se borra todo el texto, la configuración y los archivos almacenados.

Solución de problemas

► Mensaje de error

Mensaje	Causa/Solución
Batería baja	El nivel de carga de las baterías es bajo. Sustitúyalas por cuatro pilas alcalinas AAA nuevas. No mezcle pilas viejas con nuevas ni las alcalinas con otro tipo de pilas.
¡Lleno!	Ya ha introducido el número de caracteres máximo permitido (80 caracteres para texto normal o 50 para MODO DECO).
¡Sin texto!	<ul style="list-style-type: none"> • Ha intentado imprimir un archivo de texto cuando no había datos almacenados en la memoria. • Ha presionado  sin introducir texto. • Ha presionado  sin introducir texto. • Ha intentado seleccionar [Copias] sin introducir texto. • Ha presionado  sin introducir texto en la pantalla de introducción de texto de MODO DECO.
Límite línea	Ha intentado introducir una tercera línea presionando  (el máximo de líneas es dos).
¡Inválido!	El número que ha seleccionado para [Longitud] no es válido.
Texto larg.!	<ul style="list-style-type: none"> • La longitud del texto supera la longitud de la etiqueta seleccionada. • La longitud del texto supera las 7,8" (200 mm) al configurar [Longitud] a [Automático] en MODO DECO. • Si selecciona la longitud de etiqueta mínima (1,2"/30 mm), algunos tipos de marcos (como Hoja o Estrella) no le permitirán introducir texto adicional.
Enfriar XXX	Si el cabezal de impresión se calienta demasiado, la etiquetadora deja de funcionar y empieza a enfriarse automáticamente. Se muestra el tiempo de enfriamiento. Cuando el cabezal de impresión está frío, la impresión continúa automáticamente. No toque la etiquetadora mientras se está enfriando.

► Qué puede hacer cuando...

Problema	Solución
La pantalla aparece en blanco después de encender la etiquetadora.	<ul style="list-style-type: none"> • Compruebe que haya instalado las baterías correctamente, con los lados positivos y negativos apuntando hacia el lado correcto. • Si el nivel de carga de las baterías es bajo, cámbielas por cuatro baterías alcalinas AAA nuevas. No mezcle pilas viejas con nuevas ni las alcalinas con otro tipo de pilas.
La etiquetadora no imprime o los caracteres impresos no aparecen correctamente.	<ul style="list-style-type: none"> • Compruebe que haya introducido el casete de la cinta correctamente. • Si el casete de cinta está vacío, cámbielo. • Compruebe que haya cerrado la cubierta del casete correctamente.
Se ha borrado la configuración de la etiquetadora sola.	<ul style="list-style-type: none"> • Puede que quede poca carga en las baterías. Sustitúyalas por cuatro pilas alcalinas AAA nuevas. No mezcle baterías viejas con nuevas ni las alcalinas con otro tipo de baterías. • Cuando se desconecta la alimentación eléctrica durante más de tres minutos, todo el texto, la configuración de formato y todos los archivos de texto almacenados en la memoria se borran. También se borra la configuración de Idioma y Unidad.
Aparece una línea horizontal en blanco a través de la etiqueta impresa.	Es posible que haya polvo en el cabezal de impresión. Retire el casete de cinta y limpie con cuidado el cabezal de impresión con un bastoncillo de algodón seco y movimientos de arriba hacia abajo.
La etiquetadora se ha "bloqueado" (lo que significa que al presionar una tecla no tendrá ningún efecto, aunque la etiquetadora esté encendida).	Consulte "Restablecimiento de la etiquetadora".
La máquina se apaga al tratar de imprimir.	<ul style="list-style-type: none"> • Puede que quede poca carga en las baterías. Sustitúyalas por cuatro pilas alcalinas AAA nuevas. No mezcle pilas viejas con nuevas ni las alcalinas con otro tipo de pilas. • Compruebe que ha introducido las baterías correctamente.
La cinta no avanza correctamente o se atasca dentro de la etiquetadora.	<ul style="list-style-type: none"> • Extraiga la cinta M de la etiquetadora y asegúrese de que la cinta pase por debajo de las guías de la cinta. • Ha usado la palanca del cortador al imprimir. No toque la palanca del cortador mientras aparezca el mensaje "Imprimiendo..." o "Alimentando...".
La configuración de texto y formato debe borrarse por completo para crear una nueva etiqueta.	Presione  a la vez que mantiene pulsado  , o vaya al modo Función y seleccione  .
Para cambiar el ajuste de idioma	Consulte "Configuración inicial".

Especificaciones

Dimensiones: (ancho x profundidad x altura) Aprox. 6,14" x 4,37" x 2,40"
(156 x 111 x 61 mm aprox.)

Peso: Aprox. 0,6 lb. (Aprox. 250 g)
(sin baterías ni casete de cinta)

Fuente de alimentación: Cuatro baterías alcalinas AAA (LR03)

Casete de cinta: Ancho de las cintas M de Brother para P-touch 0,35" (9 mm), 0,47" (12 mm)

Consulte la "Guía de suministros y accesorios" adjunta para obtener más información sobre la variedad de cintas.

Si tiene algún problema con el producto, ¡no lo devuelva a la tienda!

Si necesita ayuda aun después de consultar la guía del usuario, póngase en contacto con el Servicio al cliente de Brother:

Voz: 1-877-BROTHER

Web: www.brother-usa.com

Fax: 1-901-379-1210

Si necesita localizar un centro de servicio, llame al 1-877-BROTHER o visite www.brother-usa.com