

**brother**

**TZe**  
**TAPE**

*P-touch*

**P300BT**

Brukermanual (norsk)

*P-touch*

## P300BT

## Brukermanual (norsk)

Takk for at du kjøpte modell P300BT, P-TOUCH CUBE!

Før du bruker maskinen, må du lese denne manualen og alle forholdsregler. Oppbevar manualen på et sikkert sted når du er ferdig å lese den.

Med denne maskinen kan du lage et bredt utvalg av egendefinerte, selvklebende etiketter og satinbånd. Denne etikettskriveren bruker Brother TZe-taper i bredder fra 3,5 til 12 mm. TZe-tapekassetter er tilgjengelige i mange forskjellige farger og størrelser. Besøk [www.brother.com](http://www.brother.com) for å se en komplett liste over tapetyper som er kompatible med maskinen.

### ● MERK

- Informasjonen i dette dokumentet kan endres uten forvarsel.
- Uautorisert duplisering eller kopiering av innholdet, eller deler av innholdet, i dette dokumentet er forbudt.
- Selv om dette dokumentet er nøye utarbeidet, ber vi deg kontakte Brother hvis du oppdager feil eller noe som virker tvilsomt.
- Vær oppmerksom på at vi ikke kan påta oss noe ansvar for eventuelle skader eller tap som oppstår ved bruk av denne merkemaskinen eller etiketter laget med etikettskriveren, eller tap eller endring av data på grunn av feil, reparasjon, tap av strøm, eller ethvert krav fra en tredjepart.

## Viktig informasjon

Hvis du har spørsmål eller ønsker mer informasjon om Brother-produktet ditt, kan du besøke nettsiden vår på [www.brother.com](http://www.brother.com) eller kontakte Brother kundeservice.

For vanlige spørsmål, feilretting, og for å laste ned programvare og brukerveiledninger, kan du gå til [support.brother.com](http://support.brother.com).

# Sikkerhetstiltak

**⚠ ADVARSEL** Angir en potensielt farlig situasjon som kan føre til død eller alvorlig personskade hvis den ikke unngås.

**Følg disse retningslinjene for å unngå fare for brann, brannskader, personskader, elektrisk støt, ødeleggelse, overoppheting, unormal lukt eller røyk.**

- Bruk alltid den angitte spenningen og nettadapteren (AD-24ES) for din maskin, for å forhindre skade eller feil.
- Ikke rør maskinen i tordenvær.
- Ikke bruk maskinen eller nettadapteren på steder med høy fuktighet, for eksempel bad eller andre våtrom.
- Ikke overbelast strømledningen.
- Ikke plasser tunge gjenstander på maskinen, strømledningen eller pluggen, og unngå skade på disse.
- Ikke bøy eller trekk i strømledningen med makt. Hold alltid i nettadapteren når du kobler fra strømuttaket.
- Kontroller at pluggen er satt helt inn i strømuttaket. Ikke bruk et løst uttak.
- Ikke la maskinen, nettadapteren, strømpluggen eller batteriene bli fuktige, for eksempel ved å håndtere dem med våte hender eller søle væske på dem.
- Ikke demonter eller modifier maskinen, nettadapteren eller batteriene.
- Ikke la en metallgjenstand komme i kontakt med pluss- og minuspolen på et batteri.
- Ikke bruk skarpe gjenstander, for eksempel pinsetter eller en metallpenn, til å som hjelpemiddel til å bytte batteriene.
- Ikke kast batteriene inn i flammer, og ikke utsett dem for varme.
- Koble fra nettadapteren, fjern batteriene og stopp bruken av maskinen umiddelbart hvis du merker unormal lukt, varme, misfarging, deformering eller noe annet unormalt i forbindelse med bruk eller oppbevaring.
- Ikke bruk et skadet eller lekk batteri. Fare for væskesøl på hendene.
- Ikke bruk et deformert eller lekk batteri, eller et batteri med skadet etikett. Det er fare for å skade maskinen.
- Fordi det kan oppstå synstap hvis du får væske fra batteriene i øynene, må du umiddelbart skylle øynene med store mengder rent vann og søke medisinsk assistanse med en gang.

**⚠ FORSIKTIG** Angir en potensielt farlig situasjon som kan føre til mindre eller moderate personskader hvis den ikke unngås.

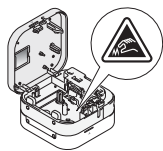
**Følg disse retningslinjene for å unngå personskade, væskelekkasje, brannskader eller varme.**

- Når maskinen ikke er i bruk, oppbevarer du den utenfor barns rekkevidde. Sørg også for at barn ikke kan putte delene til etikettskriveren eller etiketter i munnen. Søk medisinsk assistanse hvis en gjenstand er svelget.
- Ikke berør metalldele nær skrivehodet umiddelbart etter utskrift.
- Hvis du får batterisyre på huden eller klærne, må du umiddelbart skylle med rent vann.
- Hvis du ikke skal bruke maskinen, tar du batteriene og kobler fra nettadapteren.
- Ikke bruk andre batterier enn dem som er angitt. Ikke bruk kombinasjoner av gamle og nye batterier eller kombinasjoner av forskjellige typer, forskjellige ladenivåer, forskjellige produsenter eller forskjellige modeller. Ikke sett inn et batteri med pluss- og minuspolen ombyttet.
- Ikke mist maskinen eller nettadapteren i gulvet, og unngå harde støt.
- Ikke stikk inn fingrene i maskinen når du lukker kassettdekselet og batteridekselet.
- Pass på at du kun bruker seks AAA alkaliske batterier eller seks oppladbare AAA Ni-MH-batterier.
- Før du bruker oppladbare Ni-MH-batterier, må du lese instruksjonene for batteriene og batteriladeren nøye, og sørge for å bruke dem riktig.
- Hvis du bruker oppladbare Ni-MH-batterier, må du lade dem med en spesiell batterilader før bruk.

## Advarselsetikett



"Skarp kant" eller "knivblad"



Ikke ta på knivbladet eller før fingrene dine inn i tapeutgangens åpning. Det er fare for skade hvis du berører det.

## Generelle forholdsregler

- Avhengig av plassering, materiale og miljøforhold kan etiketten løsne eller festes så hardt at den ikke kan fjernes, og fargen på etiketten kan endres eller smitte over på andre gjenstander. Kontroller miljøforholdene og materialet før du anbringer etiketten.
- Ikke bruk maskinen på en måte eller til et formål som ikke er beskrevet i denne manualen. Det kan føre til ulykker eller skade på maskinen.
- Bruk bare Brother TZe-tapekassetter med denne maskinen. Ikke bruk tape som ikke har **TZe**-merket.
- Bruk bare en myk, tørr klut til å rengjøre maskinen, og bruk aldri sprit eller andre organiske løsemidler.
- Bruk en myk klut til å rengjøre skrivehodet. Unngå å berøre skrivehodet med fingrene.
- Ikke plasser fremmedlegemer i tapeutgangens åpning, nettadapterkontakten, batterirommet, osv.
- Ikke plasser maskinen, nettadapteren eller batteriene i direkte sollys eller regn, nær varmeovner eller andre varmeapparater eller på steder med ekstremt høye eller lave temperaturer (f.eks. på dashbordet eller bak i bilen). Du bør også unngå omgivelser med høy fuktighet eller mye støv.
- Ikke prøv å skrive ut når kassetten er tom. Det vil skade skrivehodet.
- Ikke trekk i tapen under utskrift eller mating. Det vil skade tapen og maskinen.
- Maskinen har ingen funksjon for lading av oppladbare batterier.
- Lengden på den utskrevne etiketten kan avvike fra etikettlengden som vises på den mobile enheten.
- Når du skriver ut flere kopier av en etikett, vil ikke etikettskriveren oppdage enden av tapekassetten, og vil fortsette operasjonen.
- Tegn som skrives ut kan se annerledes ut enn tegnene som forhåndsvises på enheten, siden enhetens skjerm kan ha høyere oppløsning enn skriveren.
- Liten tekst som skrives ut kan være mindre tydelig enn teksten som vises på enheten.
- Tekst i hvitt og gull skrives kanskje ikke ut på riktig måte hvis du bruker smale tegn.

## Varemerker og copyright

Google Play og Android er registrerte varemerker som tilhører Google Inc.

Apple, Macintosh, Mac OS, iPhone, iPad og iPod er varemerker for Apple Inc., registrert i USA og andre land.

Navnene på annen programvare eller andre produkter som er omtalt i dette dokumentet, er varemerker eller registrerte varemerker for selskapene som utviklet dem.

Bluetooth-ordmerket og -logoene eies av Bluetooth SIG, Inc., og Brother Industries, Ltd. har innhentet lisens for all bruk av disse merkene.

Alle selskaper som har programvare nevnt ved navn i denne håndboken, har en egen programvarelisensavtale for programmene de har eiendomsretten til.

Alle vare- og produktnavn for selskaper som vises på Brother-produkter, i relaterte dokumenter og annet materiale, er varemerker eller registrerte varemerker som tilhører disse respektive selskapene.

### Konformitetserklæring (kun Europa/Tyrkia)

Vi, Brother Industries, Ltd.  
15-1, Naeshiro-cho, Mizuho-ku,  
Nagoya 467-8561 Japan

erklærer at dette produktet og nettadapteren overholder de grunnleggende kravene i alle relevante direktiver og reguleringer som gjelder i EU og EØS.

Konformitetserklæringen kan lastes ned fra Brothers support-nettsted.  
Besøk [support.brother.com/manuals](http://support.brother.com/manuals).

### Konformitetserklæring for RE-direktiv 2014/53/EU (kun Europa/Tyrkia) (gjelder modeller med grensesnitt for radio)

Vi, Brother Industries, Ltd.  
15-1, Naeshiro-cho, Mizuho-ku,  
Nagoya 467-8561 Japan

erklærer at disse produktene er i samsvar med bestemmelsene i RE-direktiv 2014/53/EU.  
En kopi av konformitetserklæringen kan lastes ned ved å følge fremgangsmåten under delen Konformitetserklæring.

### Informasjon for overholdelse av kommisjonens regulering 801/2013

	P300BT
Strømforbruk*	0,7 W

\* Alle nettverksporter er aktivert og tilkoblet.

### Slik aktiveres/deaktiveres Bluetooth

Slik aktiverer du Bluetooth-funksjonen:

Trykk på strømknappen for å slå på maskinen. Bluetooth vil da slås på.

Slik deaktiverer du Bluetooth-funksjonen:

Trykk på strømknappen og hold den inne i et halvt sekund for å slå av maskinen av, da slås Bluetooth av.

### Bluetooth

Denne skriveren støtter Bluetooth.

Frekvensbånd: 2400-2483,5 MHz.

Maksimal radiofrekvens effekt som sendes via frekvensbånd: Mindre enn 20 dBm (e.i.r.p).

# Utføre rutinemessig vedlikehold

## MERK

Før du utfører noen form for vedlikehold, må du slå av maskinen. Hvis du bruker batterier, fjern disse, og hvis du bruker nettadapter, koble denne fra.

## ► Rengjøre maskinkabinettet

Tørk av kabinettet med en myk, tørr klut for å fjerne skitt eller støv. Hvis kabinettet er svært skittent, må du tørke av det med en klut fuktet med litt vann.

## MERK

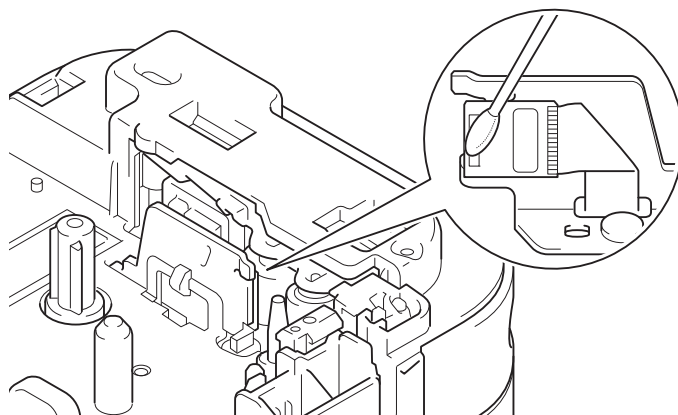
Ikke bruk løsemidler eller stoffer som benzen, malingstynner eller alkohol. Disse kan skade maskinens overflate.

## ► Rengjøre skrivehodet

Skitt på skrivehodet kan føre til tomme linjer, svak skrift eller manglende tegn. Bruk en dedikert hoderengjøringskassett (TZe-CL3) (ekstrautstyr), eller bruk en bomullspinne til å forsiktig tørke bort skitt fra skrivehodet.

## MERK

Plasser hoderengjøringskassetten i maskinen, og trykk hurtig to ganger på strømknappen. Kutt rengjøringstapen når den har blitt matet. Hvis problemet ikke er løst etter å ha gjentatt denne prosessen tre ganger, kontakt Brother kundeservice.



## ⚠ ADVARSEL

IKKE TA PÅ skrivehodet. Det er svært varmt, og du kan brenne deg.

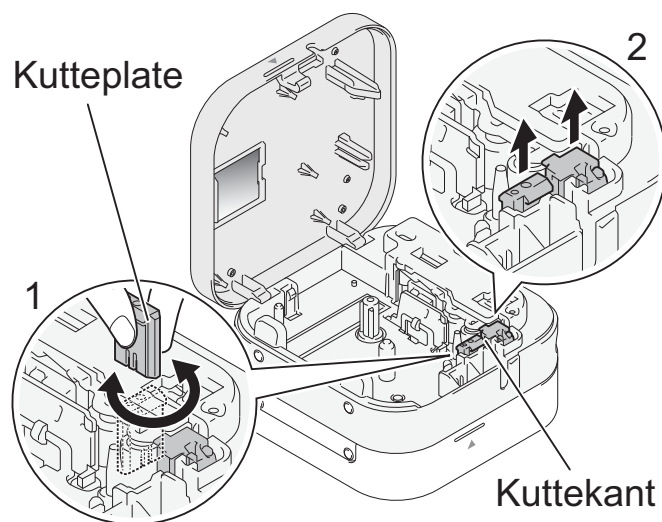
## Tilbehør

Hvis knivbladet blir sløvt etter gjentatt bruk og tapen ikke kan kuttes rent, må du rotere og tilbake stille kutteplaten, som vist i illustrasjonen (1).

Hvis du fortsatt har problemer, må knivenheten byttes ut med en ny (artikkelnummer: TC4) fra Brother-forhandleren.

### ► Bytte knivenheten

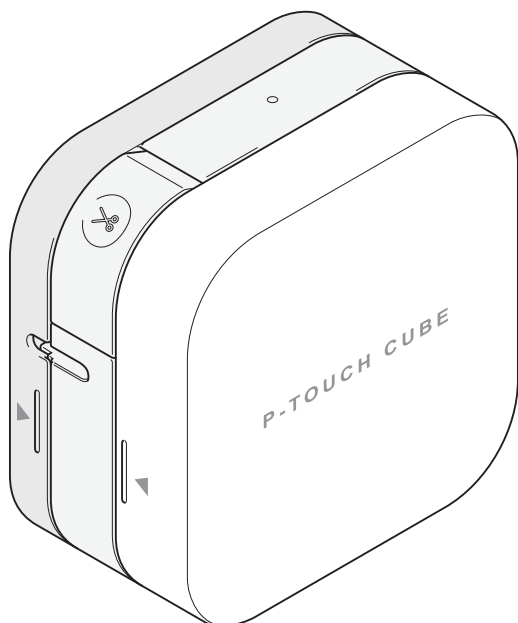
1. Trekk ut de to seksjonene i knivenheten (grønn) i retning av pilene som vises i illustrasjonen (2).
2. Sett i den nye knivenheten. Koble sammen ved å trykke de to nye delene ned til de låses på plass.



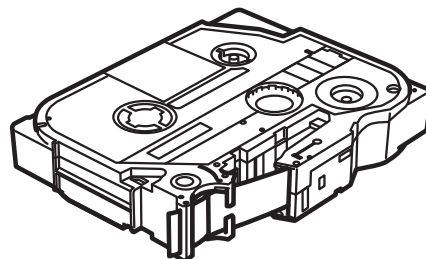
## Pakke ut P300BT

Før du bruker maskinen, må du sjekke at pakken inneholder følgende komponenter. Kontakt din lokale Brother-forhandler dersom noen komponenter mangler eller er skadet.


### P300BT



### Startertapekassett



## Spesifikasjoner

Dimensjoner (B × D × H)	Ca. 115 mm (B) × 61 mm (D) × 115 mm (H)
Vekt	Ca. 380 g (uten batterier og tapekassett)
Strømforsyning	Valgfritt nettstrømadapter (AD-24ES) Seks alkaliske AAA-batterier (LR03)* Seks oppladbare AAA Ni-MH-batterier (HR03)* 
Grensesnitt	Bluetooth Ver 2.1 + EDR klasse 2
Tapekassett	Brother TZe-tapekassett Kompatible bredder: 3,5 mm, 6 mm, 9 mm, 12 mm

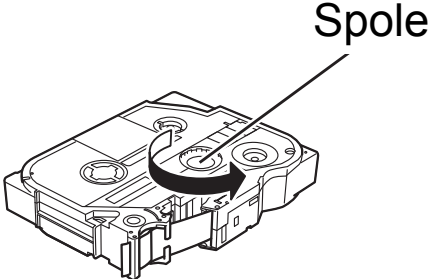
\* Besøk oss på [support.brother.com](http://support.brother.com) for de nyeste batterianbefalingene.

## Feilretting

Problem	Løsning
Jeg kan ikke slå på maskinen.	Kontroller at batteriene er riktig installert eller at den valgfrie nettadapteren er riktig tilkoblet.
Det er et horisontalt tomrom midt på de utskrevne etikettene.	Streker eller tegn med dårlig kvalitet på utskrevne etiketter indikerer vanligvis at skrivehodet er skittent. Se avsnittet " <b>Utføre rutinemessig vedlikehold</b> " for instruksjoner om rengjøring av skrivehodet. * Ikke berør skrivehodet med hendene.
Maskinen skriver ikke ut eller tegnene skrives ut feil.	<ul style="list-style-type: none"><li>• Kontroller at skriveren er slått på.</li><li>• Kontroller at tapekassetten er riktig satt inn.</li><li>• Kontroller at kassettdekselet er fullstendig lukket.</li><li>• Kontroller at maskinen ikke er i hvilemodus.</li><li>• Kontroller at skriveren og den mobile enheten er tilkoblet via Bluetooth.</li><li>• Hvis tapekassetten er tom, må du skifte den.</li></ul>



## Feilretting (forts.)

Problem	Løsning
Maskinen slås av når jeg prøver å skrive ut.	<ul style="list-style-type: none"><li>• Batteriene kan være svake. Bytt dem.</li><li>• Kontroller at batteriene er riktig satt inn. (Se "<b>2. Sette i batterier eller koble til nettdapteren</b>").</li><li>• Du bruker en ikke-kompatibel adapter. Bruk kun den anbefalte adapteren: AD-24ES/AD-24ES-01.</li></ul>
Tapen mates ikke som den skal, eller den blir sittende fast inne i maskinen.	<ul style="list-style-type: none"><li>• Kontroller at enden av tapen mates under tapeførerene.</li><li>• Du har kanskje prøvd å bruke kniven under utskrift. Ikke prøv å kutte en etikett mens den skrives ut.</li></ul>
Tapen stopper halvveis. Tapen blir ikke fullstendig matet ut.	Maskinen kan være konfigurert til å ikke kutte den siste etiketten. Trykk raskt to ganger på strømknappen for å mate tapen, og bruk deretter tapekutterhendelen til å kutte tapen. Du kan også bruke appen til å konfigurere maskinen til å alltid kutte den siste etiketten.
Jeg kan ikke skrive ut fra den mobile enheten.	Kontroller at maskinen og den mobile enheten er tilkoblet via Bluetooth. (Se " <b>6. Pare maskinen med en mobil enhet</b> ".)
Et blankt område (ca. 25 mm) legges til hver etikett.	For å hindre at et blankt område legges til på den andre og de etterfølgende etikettene må du bruke følgende innstillinger for kuttealternativer:  <b>P-touch Design&amp;Print 2</b> - Kutte den siste etiketten: AV - Spesialtape: AV  <b>iPrint&amp;Label</b> - Kjedeutskrift: PÅ  Du må mate ut og kutte den siste etiketten manuelt: Trykk to ganger på strømknappen for å mate tapen, og bruk deretter tapekutterhendelen til å kutte tapen.
Fargebåndet er skilt fra blekkrullen.	Hvis fargebåndet er ødelagt, setter du inn en ny tapekassett. Hvis ikke, lar du tapen forbli ukuttet mens du tar ut tapekassetten. Deretter vikler du det løse fargebåndet tilbake på spolen. 
Etiketten er vanskelig å kutte.	Snu skjærebordet. Du finner en beskrivelse om hvordan dette gjøres under " <b>Tilbehør</b> ".

## Innføring

Last ned en av følgende mobilapper for å starte utskrift:

### iPad/iPhone/iPod touch

Last ned **P-touch Design&Print 2** eller **iPrint&Label** fra App Store.

### Android

Last ned **P-touch Design&Print 2** eller **iPrint&Label** fra Google Play™.



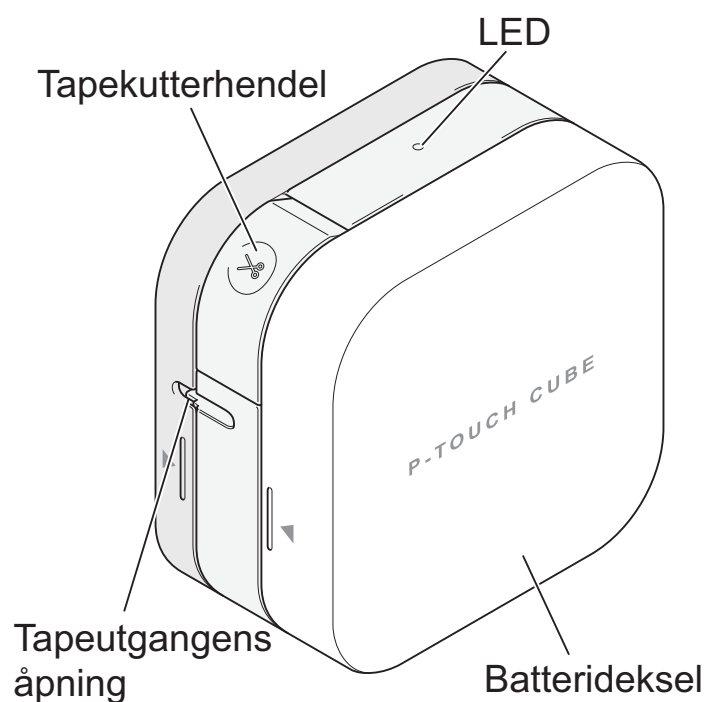
**P-touch Design&Print 2**



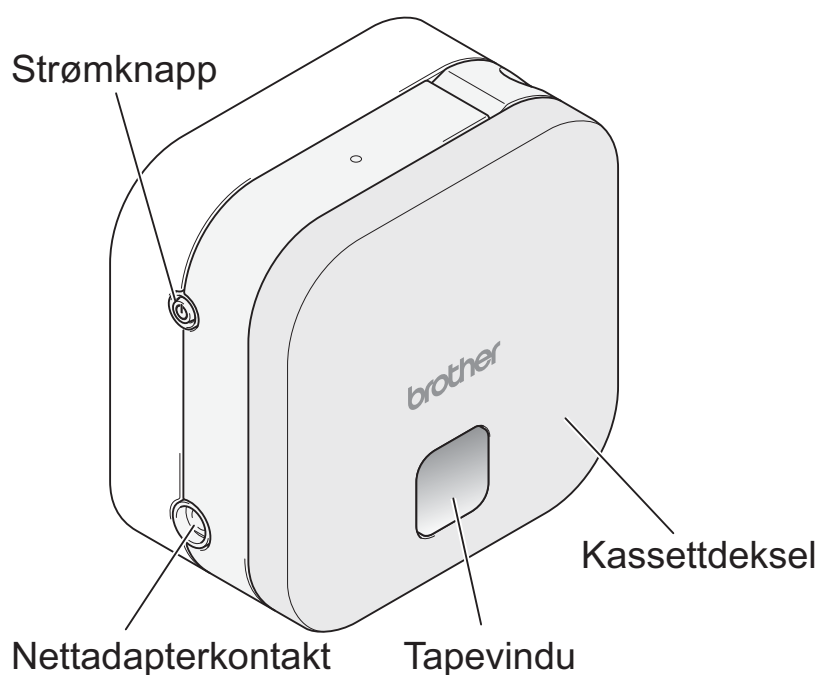
**iPrint&Label**

# 1. Deler og komponenter

## ► Foran



## ► Bak



## ► Mate tape

Slå på maskinen, og trykk kort to ganger på strømknappen for å mate ut tapen automatisk.

## ► Kutte tape

Når etiketten er skrevet ut, trykker du på tapekutterhendelen for å kutte tapen.

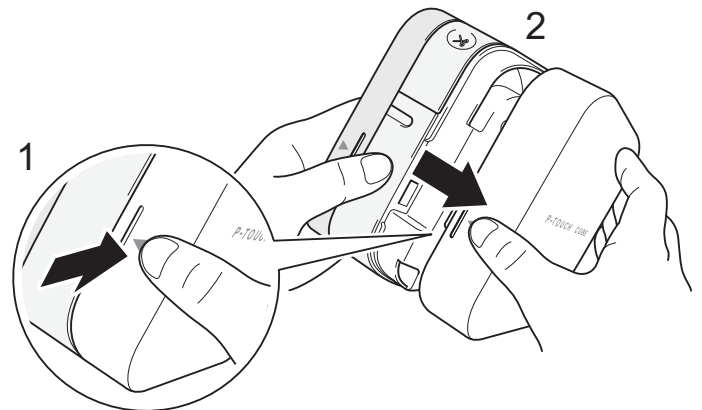
## 2. Sette i batterier eller koble til nettdapteren

### ⚠ FORSIKTIG

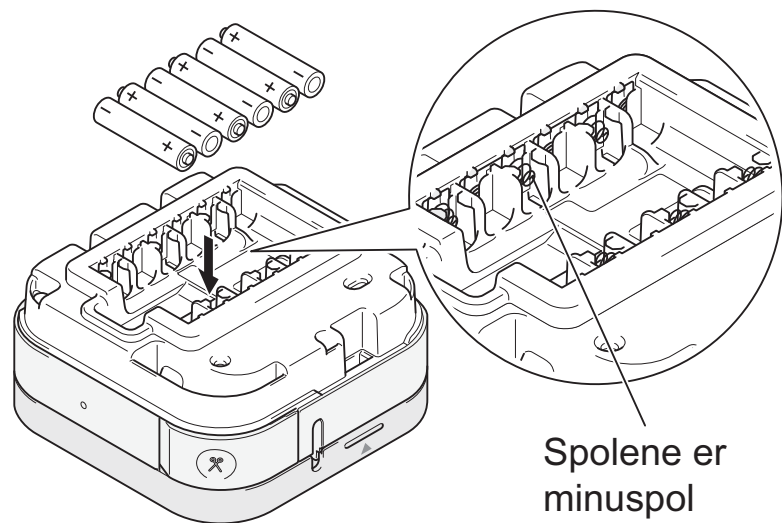
BRUK ALLTID DEN ANGITE SPENNINGEN OG NETTADAPTEREN (AD-24ES) FOR ETIKETTESKRIVEREN FOR Å UNNGÅ SKADE ELLER FEIL.

Denne etikettskriveren krever seks (6) alkaliske AAA-batterier eller seks (6) fulladete AAA Ni-MH-batterier. Batteriene medfølger ikke. Du kan også bruke den valgfrie nettdapteren, og koble maskinen til et strømuttak.

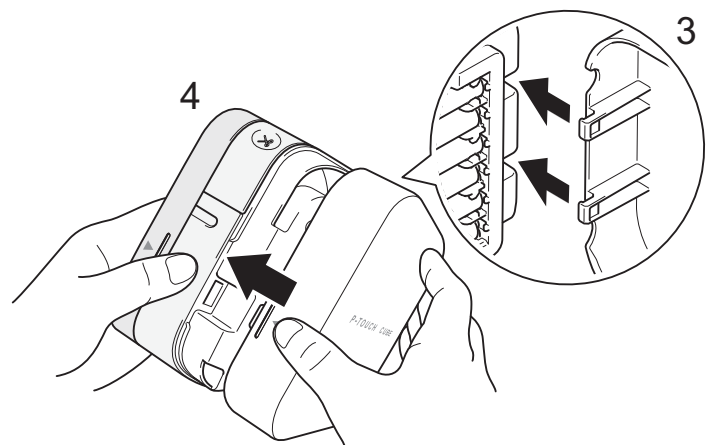
1. Hold maskinen slik det er vist i illustrasjonen. Åpne batteridekselet ved å trykke på merket på siden (1) og trekke i pilens retning (2).



2. Sett inn seks batterier som vist i illustrasjonen inni rommet. Sett batteriene inn med negativ og positiv pol hver sin vei, og sørg for at de negative polene berører fjæren i batterirommet.



3. Sett de to krokene på baksiden av batteridekselet inn i sporene på maskinen (3). Skyv inn batteridekselet (4), og pass på at det låses på plass.



## 2. Sette i batterier eller koble til nettadapteren (forts.)

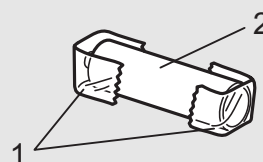
### ⚠ FORSIKTIG

BRUK AV EN KOMBINASJON AV FORSKJELLIGE BATTERIER (FOR EKSEMPEL ALKALISK OG Ni-MH) KAN FØRE TIL EKSPLOSJON. BRUKTE BATTERIER MÅ AVFALLSHÅNTERES IFØLGE INSTRUKSJONENE.

### ⚠ FORSIKTIG

- Ta ut batteriene og koble fra nettadapteren hvis du ikke har tenkt å bruke maskinen på en god stund.
- Kast batteriene på et passende innsamlingspunkt, ikke i vanlig husholdningsavfall. Pass på at du følger alle gjeldende statlige, kommunale og lokale forskrifter.
- Når du skal oppbevare eller kvitte deg med batteriet, må du pakke det inn med cellofantape slik at det ikke kortslutter (se illustrasjon).

1. Cellofantape
2. Alkaliske eller Ni-MH-batteri



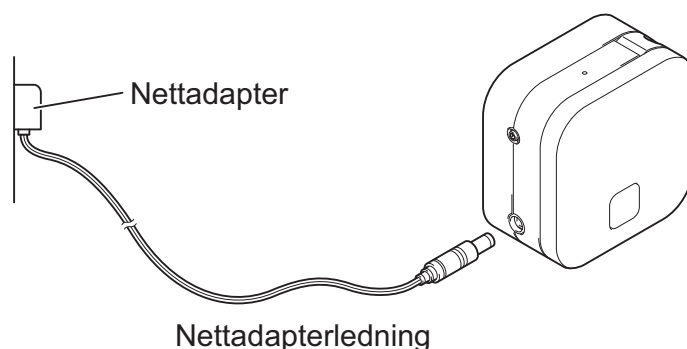
### ● MERK

Ikke bruk gamle og nye batterier sammen. Skift ut alle seks batteriene samtidig.

### ► Koble til nettadapteren

Hvis du bruker den valgfrie nettadapteren:

1. Sett nettadapterledningen inn i nettadapterkontakten på siden av maskinen.
2. Sett nettadapteren inn i et vanlig strømuttak.



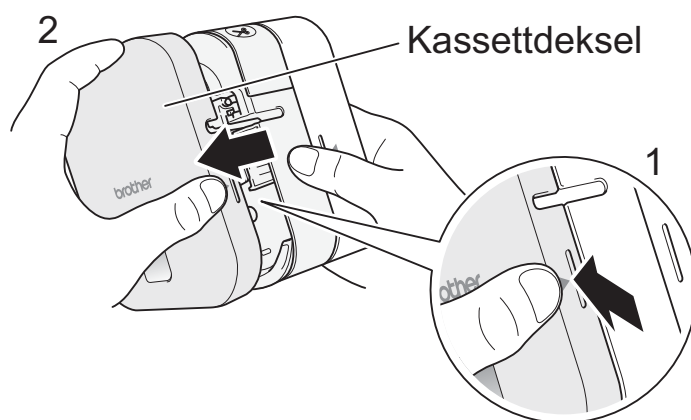
### 3. Sette inn en tapekassett

Pass på at tapekassetten har TZe-merket (**TZe** TAPE).

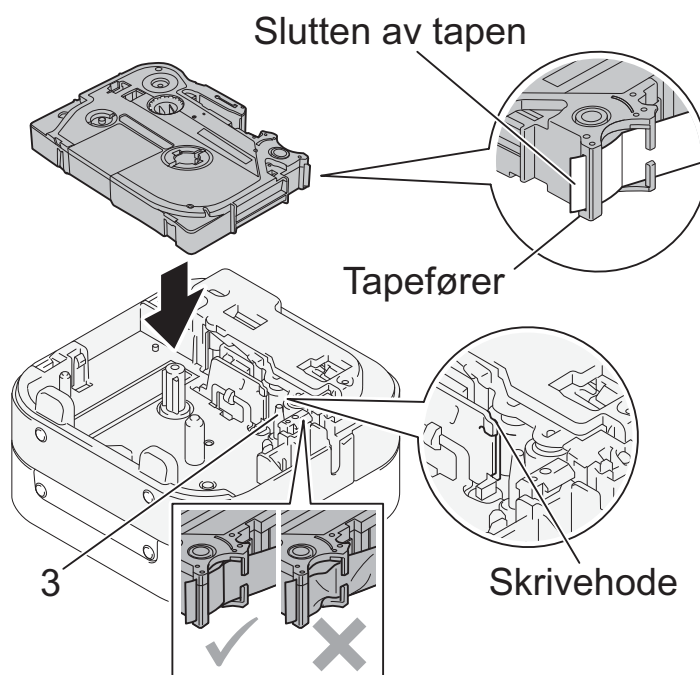
Bruk kun tapebredder på 3,5, 6, 9 eller 12 mm.

Hvis det er en stopper på TZe-tapekassetten, må du fjerne denne før du setter i kassetten.

1. Hold maskinen slik det er vist i illustrasjonen. Åpne kassettdekselet ved å trykke på merket på siden (1) og trekke i pilens retning (2).



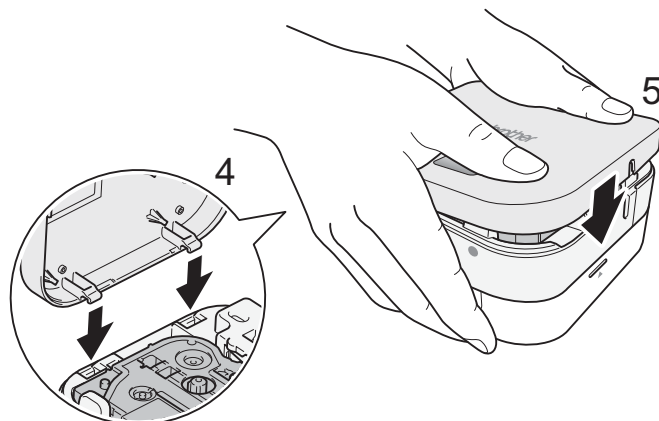
2. Sett i tapekassetten i henhold til tegningen inni rommet. Kontroller at tapen vender mot det grønne tapeuttaket, og trykk tapekassetten forsiktig ned i maskinen til den låses på plass.



#### MERK

- Kontroller at det ikke er slakk i tapen. Hvis det er slakk i tapen, korrigerer du dette ved å trekke enden på tapen ut av tapeføreren.
- Når du setter inn eller fjerner tapekassetten, må du sørge for at tapen ikke blir sittende fast i sølvstolpen (3) eller skrivehodet.

3. Sett de to krokene på baksiden av kassettdekselet inn i sporene på maskinen (4). Skyv inn kassettdekselet, og pass på at det låses på plass (5).



## 4. Slå maskinen på eller av

- Trykk på strømknappen for å slå maskinen på.
- Trykk på strømknappen og hold den inne i et halvt sekund for å slå maskinen av.

## 5. LED-indikasjoner

LED-lampene på maskinen angir maskinens status.

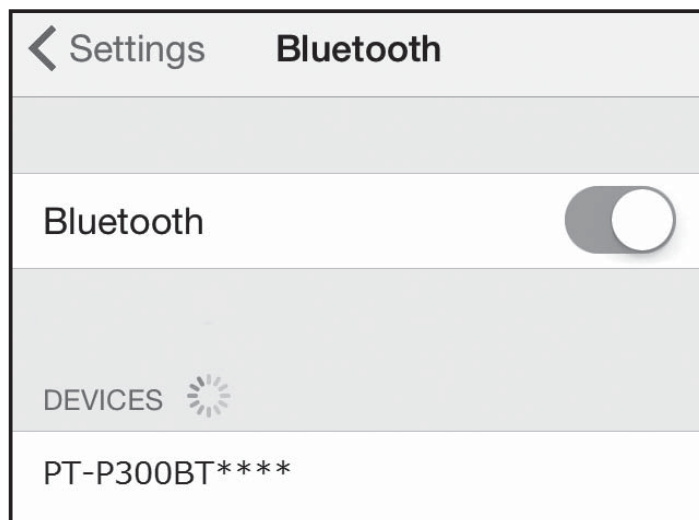
LED-lampe	Tilstand
Ikke tent	Avslått
Stabilt grønt lys	<ul style="list-style-type: none"><li>• Kobler til den mobile enheten</li><li>• Mater eller kutter tapen</li><li>• Skriver ut</li></ul>
Blinkende grønt lys (tent i 3 sekunder, deretter av i 1 sekund)	Standby
Blinkende grønt lys (i intervaller på 0,5 sekund)	Mottar data fra den mobile enheten.
Blinkende oransje lys (i intervaller på 1 sekund)	Batteriene er nesten tom for strøm.

LED-lampe	Tilstand	Slik fjerner du en feil	Løsning
Stabilt rødt lys	Starter opp	Overfør programmet på nytt. Hvis problemet fremdeles ikke er løst, må du kontakte Brother kundeservice.	
Blinkende rødt lys (i intervaller på 1 sekund)	<ul style="list-style-type: none"><li>• Ingen tapekassett er satt inn.</li><li>• Feil tapekassett er satt inn.</li><li>• Ikke-kompatibel tapekassett er satt inn.</li></ul>	Trykk lett på strømknappen.	Sett inn den riktige tapekassetten.
	Maskinen kunne ikke kommunisere med den mobile enheten.	Start etikettskriveren på nytt.	Koble til via Bluetooth og prøv å sende etiketten fra den mobile enheten til maskinen på nytt.
	Feil på kutter	Trykk lett på strømknappen.	
	Ikke-kompatibel nettadapter brukes	Bruk riktig nettadapter.	
Blinkende rødt lys (i intervaller på 0,5 sekund)	Systemfeil	Kontakt Brother kundeservice.	

## 6. Pare maskinen med en mobil enhet

### ► På den mobile enheten:

1. Gå til Innstillinger, åpne alternativet Bluetooth og slå Bluetooth PÅ.
2. Når listen over oppdagede Bluetooth-enheter vises, trykker du på P300BT\*\*\*\* (der \*\*\*\* er de siste fire sifrene på etikettskriverens serienummer. Du kan også finne maskinens nummer på etiketten under strømknappen). Enhetens serienummer er plassert der du setter TZe-tapekassetten inn i kassettdekselet.



3. Hvis du blir bedt om å skrive inn en PIN-kode, skriver du inn **0000**.

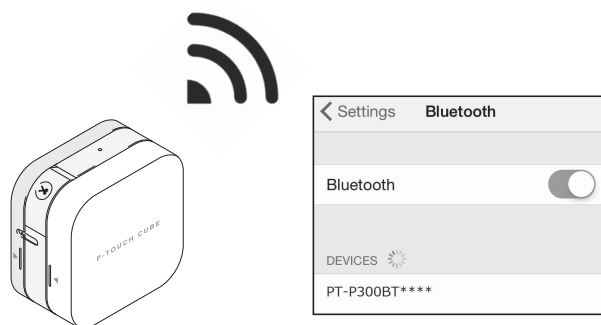
### ● MERK

- Avhengig av hvilken mobil enhet du bruker, kan det hende at instruksjonene for paring er annerledes.
- Hvis den mobile enheten ikke finner maskinen via Bluetooth, kontrollerer du følgende og prøver å koble til på nytt:
  - Maskinen kan være koblet til en annen mobil enhet. Dersom dette er tilfelle, slår du av Bluetooth på denne enheten eller slår maskinen av og deretter på igjen.
  - Kontroller at maskinen ikke er i hvilemodus.
  - Plasser den mobile enheten så nært maskinen som mulig.
  - Kontroller at det ikke er noen hindringer eller elementer som avgir radiobølger mellom maskinen og den mobile enheten, for eksempel en mikrobølgeovn.
- Hvis du bruker et smartdeksel på nettbrettet, må du passe på at dekselet er åpent når du oppretter eller skriver ut etiketter. Hvis smartdekselet lukkes, kan datakommunikasjonen forstyrres og etikettene skrives ikke ut.



# 7. Utskrift av etiketter

1. Koble den mobile enheten til maskinen via Bluetooth.



2. Opprett et etikettdesign i appen. Du kan også opprette og lagre etikettdata og skrive ut etikettene senere.



P-touch Design&Print 2



iPrint&Label

## MERK

For å hindre at et blankt område legges til på den fremste kanten av de utskrevne etikettene må du bruke følgende innstillinger for kuttealternativer:

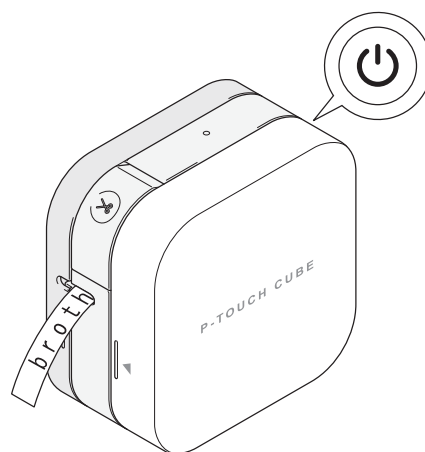
### P-touch Design&Print 2

- Kutt den siste etiketten: AV
- Spesialtape: AV

### iPrint&Label

- Kjedeutskrift: PÅ

3. Klikk på "Skriv ut".



4. Kutt etiketten med tapekutterhendelen. Hvis ikke alle etikettene har blitt matet ut, trykker du raskt to ganger på strømknappen for å mate dem ut.

