

brother

TZ[®]
TAPE

P-touch
普贴趣

PT-P300BT

用户指南（中文）



PT-P300BT

用户指南（中文）

感谢您购买 P-TOUCH CUBE 普贴趣系列机型 PT-P300BT！

使用此机器前，请阅读本指南，包括所有的注意事项。阅读本指南后，请妥善保存。

● 备注

- 本文档中的信息如有更改，恕不另行通知。
- 未经授权禁止复制本文档的任何内容。
- 虽然本文档经过严谨编辑，但如果发现有任何问题或错误，请与 Brother 公司联系。
- 请注意，对于任何由于使用此标签打印机或此标签打印机生成的标签造成的损坏或利益损失，或因故障、维修或使用可消耗类电池以及第三方要求等造成的数据丢失或变更，我们不承担任何责任。

重要信息

总经销商

兄弟（中国）商业有限公司

服务热线：021-61271133（或 95105369）

工作时间：9:00 ~ 18:00（周六、周日及法定节假日除外）

服务网站：www.95105369.com

耗材购买及公司网站：www.brother.cn

安全注意事项

⚠警告 表示潜在的危險情况，如不加以避免，可能会造成严重伤害甚至死亡。

为避免火灾、灼伤、受伤、触电、破损、过热、异味或烟尘风险，请遵守下列指导。


- 务必使用标签打印机的规定电压和交流电适配器（AD-24），以免造成损坏或故障。
- 雷雨期间，请勿触摸标签打印机。
- 请勿在高湿环境（如浴室）中使用标签打印机或交流电适配器。
- 请勿让电源线超负荷。
- 请勿在标签打印机、电源线或插头上放置重物，否则可能造成损坏。
- 请勿用力弯折或拉扯电源线。从电源插座断开交流电适配器时，务必握住适配器。
- 确保插头完全插入电源插座。请勿使用松动的插座。
- 请勿弄湿标签打印机、交流电适配器、电源插头或电池，例如请勿用湿手操作或将饮料洒到这些设备上。
- 请勿拆解或改装标签打印机、交流电适配器或电池。
- 请勿使金属物体同时接触电池的正负极。
- 请勿用尖锐物体（如镊子或金属笔）更换电池。
- 请勿将电池掷入火中或置于高温下。
- 使用或存放期间，如果发现异味、发热、变色、变形或任何异常情况，应立即断开交流电适配器、取出电池，并停止使用标签打印机。
- 请勿使用已损坏或出现漏液的电池。
- 请勿使用已变形、漏液或标签已损坏的电池。否则可能损坏标签打印机。
- 由于电池漏液进入眼睛后可能造成失明，因此应立即用大量清水冲洗眼睛，并及时就医。

⚠小心 表示潜在的危險情况，如不加以避免，可能会造成轻微或中度伤害。

为避免造成人身伤害、漏液、灼伤或发热，请遵守下列指导。

- 不使用标签打印机时，请将其存放在婴幼儿接触不到的地方。此外，请勿让婴幼儿将任何标签打印机零件或标签放入口中。如吞下任何物体，请及时就医。
- 刚打印完后，请勿触摸打印头附近的金属零件。
- 请勿触摸切刀刀片。
- 如果电池漏液溅到您的皮肤或衣服上，应立即用清水冲洗。
- 如您不再使用标签打印机，请取出电池，并断开交流电适配器。
- 请勿使用指定电池以外的电池。请勿混用新旧电池，或混用不同类型、不同充电级别、不同制造商或不同型号的电池。插入电池时，请勿颠倒正负极。
- 请勿掉落或撞击标签打印机或交流电适配器。
- 闭合色带盒盖和电池盖时，请勿将手指放入标签打印机中。
- 确保仅使用 6 节 AAA 碱性电池或 6 节 AAA 镍氢充电电池。
- 使用镍氢充电电池前，请仔细阅读电池和电池充电器的说明书，确保正确使用。
- 使用镍氢充电电池前，先用专用电池充电器对电池充电。
- 请勿将手指放入色带出口中。否则可能会被切刀刀片割伤。

一般注意事项

- 根据位置、材料和环境条件，标签可能无法剥离或无法拆除，标签的颜色可能改变或沾到其他物体上。在粘贴标签之前，应检查环境条件和材料。
- 请勿以本指南所述之外的任何方式使用此标签打印机，也不要将其用于其他用途。否则可能导致事故或损坏标签打印机。
- 此标签打印机只能使用 Brother TZe 色带盒。请勿使用不带  标记的色带。
- 仅可使用干燥的软布清洁标签打印机；切勿使用酒精或其他有机溶剂。
- 用软布清洁打印头；切勿用手指触摸打印头。
- 请勿将任何异物放在色带出口、交流电适配器接口或电池盒等中。
- 请勿将标签打印机、交流电适配器或电池放在直射阳光下或雨中、加热器或其他发热设备附近、任何暴露于极高或极低温度（如车辆的仪表板上或车辆后部）的位置、高湿度或多尘场所。
- 色带盒为空时请勿试图打印，否则会损坏打印头和齿轮。
- 打印或送带时请勿拉拽色带，否则会损坏色带和标签打印机。
- 标签打印机未配备充电电池的充电设备。
- 打印标签的长度可能与智能手机或平板电脑上显示的标签长度不同。
- 打印多个标签时，标签打印机无法检测到色带盒中的色带已用完，并将持续工作。
- 打印结果可能比屏幕显示稍显粗糙。
- 有些字体尺寸的打印结果可能会不清晰。
- 当使用白色金色字打印时，可能会有部分字体消失的情况。

商标与版权

Apple、Macintosh、Mac OS、iPhone、iPad 和 iPod 是 Apple Inc. 在美国和其他国家的注册商标。

本文档中使用的其他软件或产品的名称分别是其研发公司的商标或注册商标。

Bluetooth 字标和商标归 Bluetooth SIG, Inc. 所有，并授权 Brother Industries, Ltd. 使用此类标记。

本指南中提及其软件所有权的每个公司都具有其专有软件的特定软件许可协议。

在 Brother 产品、相关文档和任何其他资料上出现的所有商标名称和产品名称均为相应公司的商标或注册商标。

产品中有害物质的名称及含量

型号	有害物质					
	铅	汞	镉	六价铬	多溴联苯	多溴二苯醚
PT-P300BT	(Pb)	(Hg)	(Cd)	(Cr(VI))	(PBB)	(PBDE)
部件名称	(Pb)	(Hg)	(Cd)	(Cr(VI))	(PBB)	(PBDE)
打印机机械装置	×	○	○	○	○	○
盖板	○	○	○	○	○	○
检测器单元	○	○	○	○	○	○
主电路板	×	○	○	○	○	○
附件	○	○	○	○	○	○
印刷品	○	○	○	○	○	○
包装	○	○	○	○	○	○

本表格依据 SJ/T 11364 的规定编制。

○：表示该有害物质在该部件所有均质材料中的含量均在 GB/T 26572 规定的限量要求以下。

×：表示该有害物质至少在该部件的某一均质材料中的含量超出 GB/T 26572 规定的限量要求。
(由于技术的原因暂时无法实现替代或减量化)

- 使用频率：2.4 - 2.4835 GHz
- 等效全向辐射功率 (EIRP):
天线增益 < 10dBi 时：≤ 100 mW 或 ≤ 20 dBm
- 最大功率谱密度：
天线增益 < 10dBi 时：≤ 20 dBm / MHz(EIRP)
- 载频容限：20 ppm
- 带外发射功率 (在 2.4 - 2.4835 GHz 频段以外)
≤ -80 dBm / Hz (EIRP)
- 杂散发射 (辐射) 功率 (对应载波 ±2.5 倍信道带宽以外):
≤ -36 dBm / 100 kHz (30 - 1000 MHz)
≤ -33 dBm / 100 kHz (2.4 - 2.4835 GHz)
≤ -40 dBm / 1 MHz (3.4 - 3.53 GHz)
≤ -40 dBm / 1 MHz (5.725 - 5.85 GHz)
≤ -30 dBm / 1 MHz (其它 1 - 12.75 GHz)

不得擅自更改发射频率、加大发射功率 (包括额外加装射频功率放大器)，不得擅自外接天线或改用其它发射天线；

使用时不得对各种合法的无线电通信业务产生有害干扰；一旦发现有害干扰现象时，应立即停止使用，并采取措施消除干扰后方可继续使用；

使用微功率无线电设备，必须忍受各种无线电业务的干扰或工业、科学及医疗应用设备的辐射干扰；

不得在飞机和机场附近使用。

进行日常保养

● 备注

进行保养前，切断标签打印机电源。如果您使用的是电池，则拆下电池；如果您使用的是交流电适配器，则拔下交流电适配器。

▶ 清洁标签打印机机壳

使用柔软的干布擦拭机壳以去除污垢或灰尘。如果机壳严重脏污，则用蘸有水的布擦拭。

● 备注

请勿使用苯、涂料稀释剂或酒精等溶剂或去垢剂，否则可能损坏标签打印机的表面。

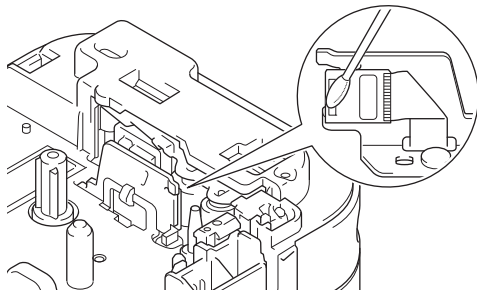
▶ 清洁打印头

打印头上的污垢可能会导致空行、字迹模糊或漏字。

使用可选专用打印头清洁盒 (TZe-CL3) 或棉签轻轻擦除打印头上的污垢。

● 备注

将打印头清洁带装入设备中，然后快速按电源按钮两次。待清洁带送出后，切割清洁带。如果重复此过程三次后问题仍未解决，请联系 Brother 授权维修站。



⚠ 警告

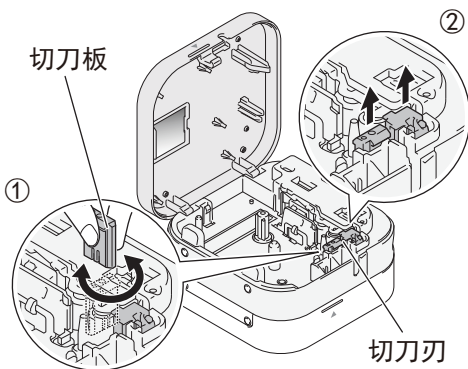
请勿触摸打印头。它非常烫，可能会导致烫伤。

耗材、附件和选配件

如果连续使用后切刀刀片变钝，无法整齐地切断色带，则如图 ① 所示转动并重置切刀板。如果仍有困难，则使用从 Brother 授权维修站购买的新切刀组件（产品编号：TC4）更换。

► 更换切刀组件

1. 按图 ② 中箭头所示方向，拉出切刀组件（绿色）的两个部分。
2. 安装新的切刀组件。通过向下按压两个新的切片进行安装，直至其锁止到位。

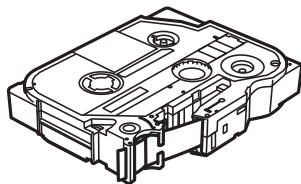
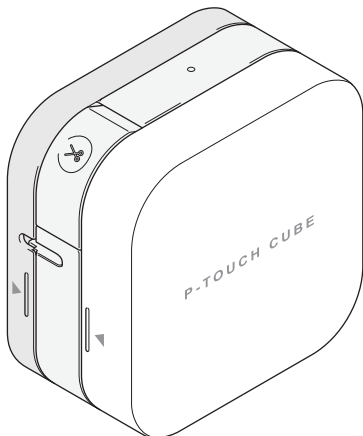


PT-P300BT 包装清单

使用标签打印机前，检查并确认包装内含以下物品。如果任一物品缺失或损坏，请联系您的 Brother 经销商。

PT-P300BT

试机色带盒 × 3



规格

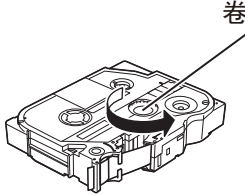
尺寸（宽 × 长 × 高）	115 mm（宽） × 61 mm（长） × 115 mm（高）
重量	约 380 g (0.8lb) (不含电池和色带盒)
电源	交流电适配器（AD-24） 6×AAA 碱性电池 (LR03) * 6×AAA 镍氢充电电池 (HR03)*
接口	Bluetooth Ver 2.1 + EDR Class2
色带盒	Brother TZe 色带盒 兼容宽度：3.5 mm、6 mm、9 mm、12 mm

* 访问 www.95105369.com，获取最新的电池推荐信息。

故障排除

故障	解决方案
无法打开标签打印机。	确认是否已正确安装电池，或是否已牢固连接选配交流电适配器。
打印的标签中间出现一条水平的空白行。	打印的标签上出现条纹或字符质量差通常表示打印头脏污。请参见“ 进行日常保养 ”部分关于清洁打印头的说明。 * 请勿用手触摸打印头。
标签打印机不打印，或者字符打印不正确。	<ul style="list-style-type: none">• 确保本打印机电源已打开。• 确保已正确插入色带盒。• 确保色带盒盖已完全合上。• 确保打印机未处于休眠模式。• 确保已通过蓝牙连接本打印机与移动设备。• 如果色带盒为空，请将其更换。

故障排除（续）

故障	解决方案
尝试打印时，标签打印机的电源关闭	<ul style="list-style-type: none"> • 电池电量可能较低。请更换。 • 确认电池安装正确。 (请参见“2. 安装电池或连接交流电适配器”)。 • 您使用的是不兼容的电源适配器。请仅使用推荐的电源适配器：AD-24。
无法正确送出色带，或者色带卡在标签打印机内部。	<ul style="list-style-type: none"> • 确认色带前端正确送出导带槽下方。 • 您可能尝试在打印期间使用切刀。请勿尝试在打印期间切割标签。
色带可能会中途停止。 色带未完全送出。	标签打印机可能设置为不切割最后一个标签。 快速按电源按钮两次以送出色带，然后按色带切刀杆切割色带。您也可以使用应用程序将标签打印机设置为始终切割最后一个标签。
我无法从移动设备进行打印。	确认标签打印机已通过蓝牙连接至移动设备。请参见“6. 标签打印机与智能手机或平板电脑配对”。
会在每个标签前出现一个空白区域（约 25 mm）。	若要防止在第二个标签及后续标签上出现空白区域，请使用以下切割选项设置： <p>P-touch Design&Print 2</p> <ul style="list-style-type: none"> - 切割最后一个标签：关 - 特殊色带：关 <p>iPrint&Label</p> <ul style="list-style-type: none"> - 链式打印：开 <p>必须手动送出和切割最后一个标签：按电源按钮两次以送出色带，然后按色带切刀杆切割色带。</p>
碳带与卷轴分离。	如果碳带出现破损，请更换色带盒。 否则，无需切割色带直接将色带盒取出，然后将松弛的碳带缠绕回卷轴上。 <div style="text-align: right; margin-right: 50px;"> 卷轴  </div>
标签切割困难。	翻转切刀板。有关具体操作的说明，请参见“耗材、附件和选配件”。



P-touch
普贴趣


TZ[®]
TAPE

PT-P300BT

用户指南（中文）

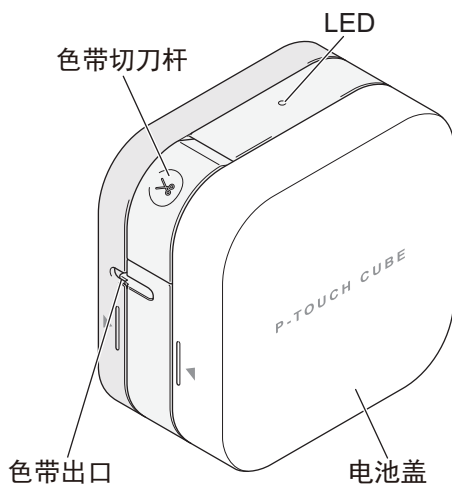
介绍

下载 P-touch 应用程序到您的智能手机或平板电脑：

<p>P-touch Design&Print 2</p> <p>https://www.brother.cn/minisite/label/wiresoftware/dp2/index.html</p>		<p>设计和创建工作或居家用的时尚标签。</p> 
<p>iPrint&Label</p> <p>https://www.brother.cn/minisite/label/wiresoftware/index.html</p>		<p>创建所需的标签，包括条形码、办公设备标签和文件夹标签。</p> 

1. 零部件

▶前



▶后



▶送带

接通标签打印机电源并快速按下电源按钮两次即可自动送带。

▶切带

标签完成打印时，按下色带切刀杆即可切断色带。

2. 安装电池或连接交流电适配器

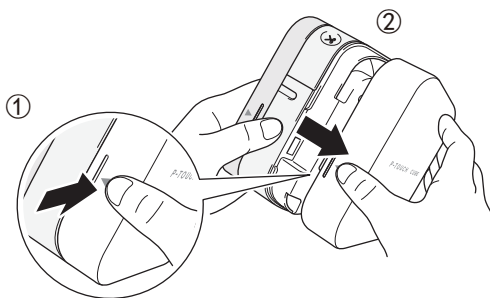
⚠ 小心

请务必确保本标签打印机使用指定的电压和交流电适配器（AD-24），以免造成任何损害或故障。

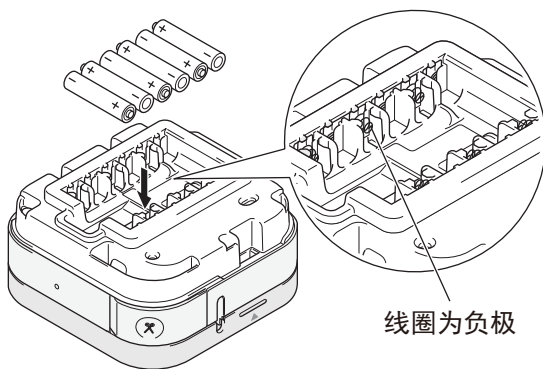
该标签打印机需要电池（6节 AAA 碱性电池或6节充满电的 AAA 镍氢电池）或者交流电适配器（AD-24）驱动。但该标签打印机中不包含电池和交流电适配器。

► 使用电池时的步骤

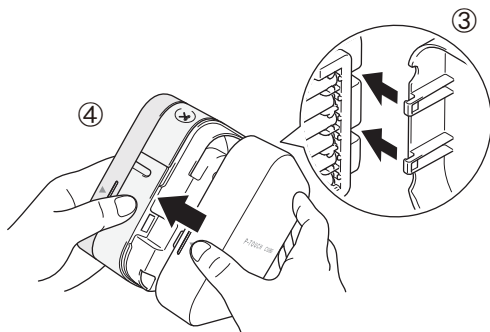
1. 如图所示握持标签打印机。按压电池盖侧面的标记 ① 并按箭头所示方向 ② 拉动盖以将其打开。



2. 按照机壳内侧的标记安装六节电池。注意正负极，确保电池负极端与电池槽内的线圈匹配。



3. 将电池盖后部的两个卡钩插入标签打印机的槽 ③ 内。推动闭合的电池盖 ④，确保其锁止到位。



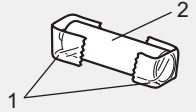
2. 安装电池或连接交流电适配器（续）

⚠ 小心

混用不同类型的电池（例如碱性电池和镍氢电池）可能导致爆炸。请按照说明处理旧电池。

⚠ 小心

- 如果预计长时间不使用标签打印机，请取出电池。
 - 电池要到合适的回收点废弃处置，而不能作为常规的废物处理。请务必遵守所有当地的法规。
 - 在存放或丢弃电池时，请使用透明胶带将其包好，以免短路（参见插图）。
1. 透明胶带
 2. 碱性电池或镍氢电池



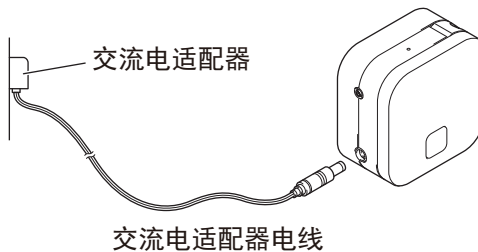
● 备注

请勿混装新旧电池。应同时更换六节电池。

► 使用交流电适配器时的步骤

如果使用交流电适配器：

1. 将交流电适配器电线插入本机侧面的交流电适配器插口。
2. 将交流电适配器插入交流电插座。



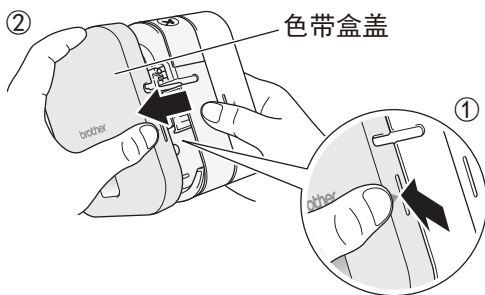
3. 装入色带盒

确保色带盒显示 TZe 标记 (**TZe** TAPE)。

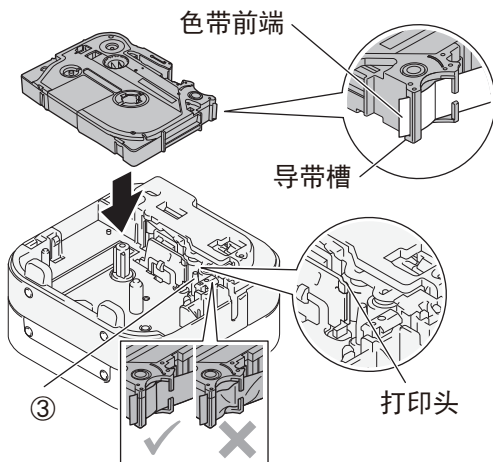
仅使用宽度为 3.5 mm、6 mm、9 mm 或 12 mm 的色带。

如果 TZe 色带盒上有挡板，则安装前将其拆下。

1. 如图所示握持标签打印机。按压色带盒盖侧面的标记 ① 并按箭头所示方向 ② 拉动盒盖以将其打开。



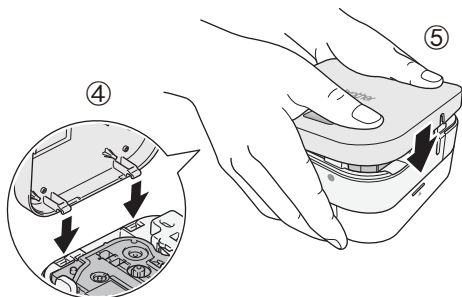
2. 按机壳内侧的标记装入色带盒。确认色带朝向绿色色带出口并将色带盒轻轻按压至标签打印机直至其锁止到位。



● 备注

- 确保色带无松弛。要修复松弛，将色带前端从导带槽中拉出。
- 插入或取下色带盒时，确保银销 ③ 或打印头未卡住色带。

3. 将色带盒盖后部的两个卡钩插入标签打印机的插槽 ④ 内。推动闭合的色带盒盖 ⑤，确保其锁止到位。



4. 打开或关闭标签打印机

按下电源按钮可接通电源。按住电源按钮 0.5 秒可切断电源。

5. LED 指示

标签打印机的 LED 指示标签打印机的状态。

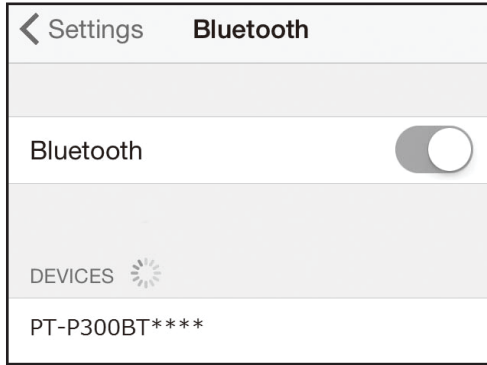
LED	状态
不亮	电源关闭
绿灯常亮	<ul style="list-style-type: none">正在尝试连接移动设备正在送出或切割色带正在打印
绿灯闪烁 (亮起 3 秒, 然后熄灭 1 秒)	待机
绿灯闪烁 (0.5 秒间隔)	正在从移动设备接收数据。
橙灯闪烁 (1 秒间隔)	电池电量几乎用尽。

LED	状态	如何清除错误	解决方法
红灯常亮	正在启动	再次传输程序。 如果问题仍未解决, 请联系 Brother 授权维修站。	
红灯闪烁 (1 秒间隔)	<ul style="list-style-type: none">未安装色带盒。色带盒安装错误。安装了不兼容的色带盒。	轻按电源按钮。	装入正确的色带盒。
	标签打印机无法与您的移动设备进行通信。	重新启动标签打印机。	通过蓝牙连接, 并再次尝试从移动设备向标签打印机发送标签。
	切刀错误	轻按电源按钮。	
	使用了不兼容的交流电适配器	使用正确的交流电适配器。	
红灯闪烁 (0.5 秒间隔)	系统错误。	请联系 Brother 授权维修站。	

6. 标签打印机与智能手机或平板电脑配对

▶对于智能手机或平板电脑：

1. 在 Settings 界面，进入 Bluetooth 选项，将其设置为 ON。
2. 显示搜索到的 Bluetooth 设备列表时，点击 PT-P300BT****（**** 表示您的标签打印机序列号的后四位，或者查看开关按钮下方贴纸上标注的机器编号。）。机器的序列号位于色带盒内侧安装 TZe 色带盒的位置。



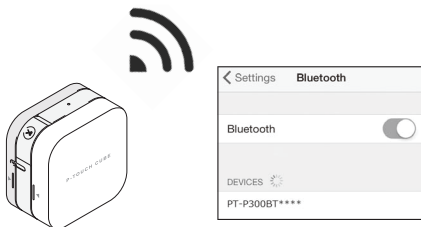
3. 如果要求输入 PIN 码，则输入“0000”。

●备注

- 根据使用的智能手机或平板电脑的不同，配对说明可能稍有不同。
- 如果您的移动设备未能通过蓝牙发现标签打印机，请检查以下项目，然后再次尝试连接：
 - 本设备可能已连接至其他移动设备。如果是，请关闭该移动设备的蓝牙，或者关闭标签打印机后再重新开启。
 - 确认标签打印机未处于休眠模式。
 - 将移动设备尽量靠近标签打印机放置。
 - 确保标签打印机与移动设备之间没有障碍物或会发射无线电波的设备，例如微波炉。
- 如果平板电脑上安装了智能保护壳，则创建或打印标签时确保保护壳一直打开。闭合智能保护壳可能会中断数据通信，且标签将无法打印。

7. 打印标签

1. 通过蓝牙将您的移动设备连接到标签打印机。



2. 在应用程序中创建一个标签设计。

您也可以创建和保存标签数据，留作以后再打印标签时使用。

● 备注

若要防止在每个打印标签的前端出现空白区域，请使用以下切割选项设置：

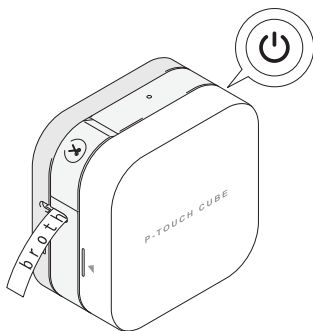
P-touch Design&Print 2

- 切割最后一个标签：关
- 特殊色带：关

iPrint&Label

- 链式打印：开

3. 点击“打印”。



4. 使用色带切刀杆切割标签。如果未弹出所有的打印标签，快速按电源按钮两次以弹出标签。

