

P-touch

H107/H108

Gebruikershandleiding

Nederlands

U kunt met de P-touch H107/H108 labels maken voor diverse doeleinden. U kunt er prachtige eigen labels mee maken met kaders, verschillende tekeninggroottes en stijlen. Bovendien kunt u met het brede aanbod aan tapecassettes labels afdrucken met verschillende breedtes en aantrekkelijke kleuren. Lees deze handleiding zorgvuldig voordat u de printer gaat gebruiken, en bewaar hem op een handige plaats zodat u er later dingen in kunt opzoeken.

Ver. 01

Veiligheidsmaatregelen

WAARSCHUWING Geeft een potentieel gevaarlijke situatie aan die, indien niet vermeden, kan leiden tot overlijden of ernstig letsel.

Houd u zich aan deze richtlijnen ter voorkoming van brand, brandwonden, letsel, elektrische schokken, beschadiging, oververhitting, abnormale geuren en rook.

- Raak de P-touch niet aan tijdens onweer.
- Gebruik de P-touch niet op plaatsen met een hoge luchtvochtigheid, zoals een badkamer.
- Laat de P-touch batterijen niet nat worden, bijvoorbeeld door deze met natte handen vast te pakken, of door er dranken op te morsen.
- Omdat lekkende vloeistof uit de batterijen blindheid kan veroorzaken, moet u meteen uw ogen met veel schoon water spoelen en de hulp inroepen van een arts, wanneer de vloeistof in aanraking komt met uw ogen.
- U mag de P-touch batterijen niet demonteren of veranderen.
- Zorg ervoor dat de pluspool en de minpool van de batterij niet worden kortgesloten met een metalen voorwerp.
- Gebruik geen scherpe voorwerpen zoals een tangetje of pincet bij het verwisselen van de batterijen.
- Werp de batterijen niet in het vuur en stel ze niet bloot aan hitte.
- Verwijder de batterijen onmiddellijk en stop met het gebruik van de P-touch als u tijdens gebruik of opslag ervan een abnormale geur, hitte, verkleuring, vervorming of iets ongewoons bemerkt.
- Gebruik geen beschadigde of lekkende batterij, omdat de vloeistof op uw handen kan komen.
- Gebruik geen vervormde of lekkende batterij, of een batterij met een beschadigd label. Het is mogelijk dat warmte wordt opgewekt.

VOORZICHTIG

Geeft een mogelijk gevaarlijke situatie aan die, als deze niet wordt voorkomen, kan resulteren in enig letsel.

Houd u zich aan deze richtlijnen ter voorkoming van persoonlijk letsel, lekkende vloeistof, brandwonden en verhitting.

- Berg de P-touch, als u die niet gebruikt, op buiten het bereik van kinderen. Voorkom bovendien dat kinderen onderdelen van de P-touch of labels in hun mond stoppen. Roep de hulp in van een arts bij het inslikken van een voorwerp.
- Raak de metalen delen in de buurt van de printkop niet meteen na het afdrucken aan.
- Raak het mes van de snijneus niet aan.
- Spoel de huid of kleren onmiddellijk met schoon water als er lekvloeistof van de batterijen op komt.
- Verwijder de batterijen en koppel als u de P-touch langere tijd niet gaat gebruiken.
- Gebruik uitsluitend de gespecificeerde batterij. Gebruik geen oude en nieuwe batterijen door elkaar en evenmin batterijen van verschillende typen, batterijen met ongelijke lading, van verschillende fabrikanten of modellen. Plaats een batterij niet met verwisselde plus- en minpolen.
- Laat de P-touch niet vallen of stel het apparaat niet bloot aan schokken.
- Druk niet op het LCD-scherm.
- Zorg dat uw vingers niet bekneld raken bij het cassettedeksel van de P-touch.
- Lees de instructies voor de batterijen en de batterijlader zorgvuldig en houd u daaraan als u oplaadbare Ni-MH-batterijen gebruikt.
- Laad oplaadbare Ni-MH-batterijen op met een daarvoor bestemde batterijlader voordat u ze gebruikt.

Algemene voorzorgsmaatregelen

- Afhankelijk van de locatie, het gebruikte materiaal en de omgevingsomstandigheden kunnen labels loslaten, vastlopen, verkleuren of zich aan andere voorwerpen vasthechten. Controleer de omgevingsomstandigheden en het materiaal voordat u de labels aanbrengt.
- Gebruik de P-touch niet op andere wijze of voor een ander doel dan in deze handleiding wordt beschreven. Dit kan leiden tot ongelukken of beschadiging van de P-touch.

- Gebruik uitsluitend Brother TZE-tape in de P-touch. Gebruik geen tape die niet voorzien is van het TZE-merkteken.
- Reinig de P-touch uitsluitend met een zachte, droge doek; gebruik nooit alcohol of andere organische oplosmiddelen.
- Reinig de printkop met zacht materiaal; raak de printkop nooit direct met uw vingers aan.
- Steek in geen enkel deel van de P-touch vreemde voorwerpen.
- Plaats de P-touch, of de batterijen niet in direct zonlicht of regen, in de buurt van verwarmingselementen of andere apparaten, of op een locatie die blootgesteld is aan extreem hoge of lage temperaturen (bijvoorbeeld op het dashboard of op de hoedenplank van uw auto). Vermijd locaties met een hoge luchtvochtigheid of stof.
- Oefen geen bovenmatige druk uit op de snijhendel.
- Probeer niet af te drukken als de cassette leeg is; hierdoor raakt de printkop beschadigd.
- Trek niet aan de tape tijdens het afdrucken of invoeren; daardoor raken de tape en de P-touch beschadigd.
- Gegevens die in het geheugen zijn opgeslagen gaan verloren bij een defect of reparatie van de P-touch, of als de batterij opraakt.
- De P-touch heeft geen functionaliteit voor het opladen van oplaadbare batterijen.
- De lengte van een afgedrukt label kan afwijken van de weergegeven lengte.
- Bij fabricage en tijdens transport wordt het scherm beschermd met een transparante sticker. Verwijder deze sticker voordat u het apparaat gebruikt.
- Alle tekst, opmaakinstellingen en alle tekstbestanden in het geheugen worden gewist als de voeding langer dan drie minuten wordt onderbroken.

Conformiteitsverklaring
(alleen voor Europa/Turkije)

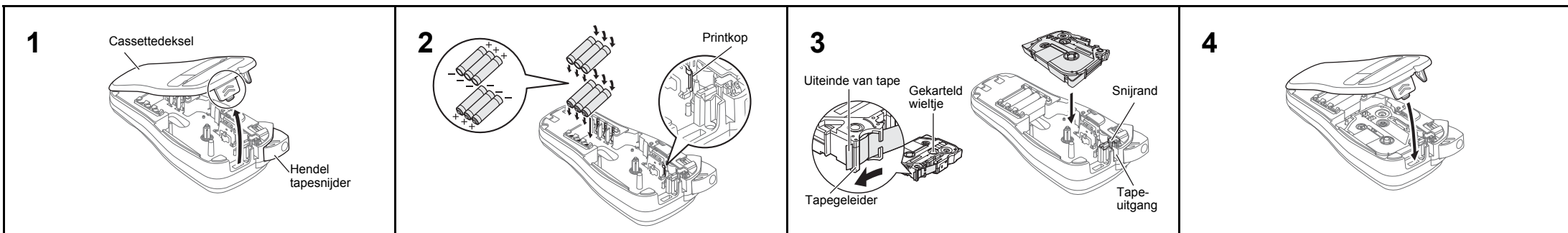
Wij, Brother Industries, Ltd.
15-1, Naeshiro-cho, Mizuho-ku,
Nagoya 467-8561 Japan

verklaren dat dit product voldoet aan de essentiële vereisten van alle relevante richtlijnen en voorschriften van de Europese Gemeenschap. De Conformiteitsverklaring kan van het Brother support website worden gedownload. Ga naar support.brother.com en:

- selecteer "Handleidingen"
- selecteer uw model
- selecteer "Conformiteitsverklaring"
- klik op "Downloaden"

De verklaring wordt gedownload als PDF-bestand.

Voeding en tapecassette



Open het cassettedeksel door op het gemarkeerde gebied aan de bovenkant van de P-touch te drukken.

Trek een eventueel reeds geplaatste tapecassette recht omhoog om deze te verwijderen. Verwijder eveneens eventueel reeds geplaatste batterijen.

- Zorg er altijd voor dat het apparaat is uitgeschakeld als u batterijen of de tapecassette vervangt.

Plaats zes nieuwe AAA-alkalinebatterijen (LR03) of volledig opgeladen Ni-MH-batterijen (HR03), zorg ervoor dat de polen in de juiste richting wijzen.

Alkalinebatterijen:
vervang altijd alle zes batterijen tegelijk door zes nieuwe batterijen.

Ni-MH-batterijen:
vervang altijd alle zes batterijen tegelijk door zes volledig opgeladen batterijen.

OPMERKING

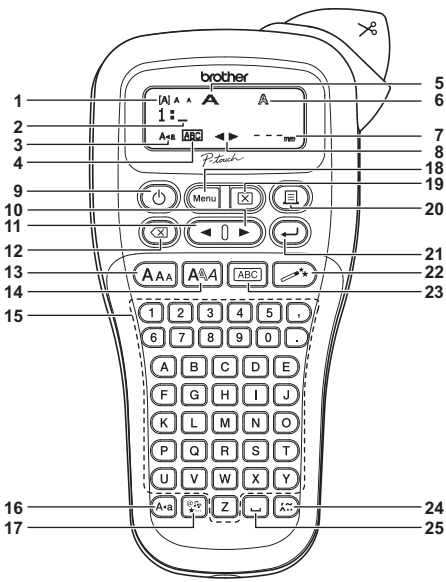
Ga naar support.brother.com voor de nieuwste informatie over de aanbevolen batterijen.

Plaats een tapecassette en zorg ervoor dat die op zijn plaats klikt.

- Zorg dat het uiteinde van de tape onder de tapegeleider doorloopt.
- Gebruik uitsluitend Brother TZE-tape in de P-touch.

Sluit het cassettedeksel zorgvuldig, en zorg ervoor dat het op zijn plaats klikt.

LCD-scherm en toetsenbord



- | | |
|--|----------------------------|
| 1. Grootte | 13. Grootte-toets |
| 2. Cursor | 14. Stijl-toets |
| 3. Hoofdletters | 15. Tekentoetsen |
| 4. Onderstrepen/
Omkering | 16. Hoofdlettertoets |
| 5. Breedte | 17. Symbooltoets |
| 6. Stijl | 18. Menu-toets |
| 7. Lengte label | 19. Wistoets |
| Bij selectie van een bepaalde
labellengte wordt ook weergegeven. | 20. Toets Afdrucken |
| 8. Informatie (links, rechts) | 21. Enter-toets |
| 9. Aan-/uittoets | 22. Functietoets Sjablonen |
| 10. Cursortoets: Rechts | 23. Kadertoets |
| 11. Cursortoets: Links | 24. Accenttoets |
| 12. Backspace-toets | 25. Spatiebalk |

OPMERKING

- Op het LCD-scherm wordt een regel van 12 tekens weergegeven, maar u kunt een tekst tot 80 tekens invoeren.
- Druk bij het selecteren van instellingen op de spatiebalk om naar het standaarditem terug te keren.

- Het afdrukvoorbeeld is een gegenereerde afbeelding van het label, die kan verschillen van het werkelijk afgedrukte label.
- De labellengte die op het LCD-scherm wordt weergegeven, kan enigszins afwijken van de werkelijke lengte van het afgedrukte label.

Specificaties

- Afmetingen:** Ong. 110 (B) × 208 (D) × 59 (H) mm
(B x D x H)
- Gewicht:** Ca. 390 g
(zonder batterijen en tapecassette)
- Voeding:** Zes AAA-alkalinebatterijen (LR03) *1
Zes AAA-Ni-MH-batterijen (HR03)
- Tapecassette:** Brother TZE-tape (breedte)
3,5 mm, 6 mm, 9 mm, 12 mm

*1 Ga naar support.brother.com voor de nieuwste informatie over de aanbevolen batterijen.

Begininstellingen

1 Start uw P-touch.

Voorzie het apparaat van stroom door middel van zes AAA-batterijen en druk vervolgens op .

2 Stel de taal in.



3 Stel de maateenheid in.

De standaardinstelling is [mm].



OPMERKING

- De P-touch wordt automatisch uitgeschakeld als er gedurende vijf minuten niet op een toets wordt gedrukt.
- Druk op om een bewerking te annuleren.

Problemen oplossen

► Foutmelding

Melding	Oorzaak/oplossing
Bijna leeg!	De batterijen leveren bijna geen voeding meer. Bij het gebruik van AAA-alkalinebatterijen: Vervang de batterijen door nieuwe. Bij het gebruik van Ni-MH-batterijen: laad ze volledig op.
Batter. Leeg	De geplaatste batterijen zijn leeg.
Ongeldig!	Er is een ongeldig getal geselecteerd als labellengte. (Dit wordt niet weergegeven in Sjablonen.)
Geen tekst!	<ul style="list-style-type: none"> • U probeert een tekstbestand af te drukken terwijl er geen gegevens in het geheugen zijn opgeslagen. • is ingedrukt zonder dat tekst is ingevoerd. • U hebt geprobeerd Tekstvoorbeeld of Kabellabel te selecteren, terwijl er geen tekst is ingevoerd. • er is op gedrukt, terwijl er geen tekst is ingevoerd in de DECOMODUS of bij gebruik van de functie Sjablonen.
Lijnlimiet!	<ul style="list-style-type: none"> • U hebt geprobeerd een derde regel in te voeren door op te drukken. • U hebt geprobeerd van twee regels tekst een afdrukvoorbeeld weer te geven of deze tekst af te drukken, terwijl er tape met een breedte van 3,5 mm of 6 mm is geplaatst. Plaats bredere tape.

Melding	Oorzaak/oplossing
GeenCassette	U hebt geprobeerd een label af te drukken terwijl er geen tapecassette in het apparaat is geplaatst.
Snijfout!	U hebt de hendel van de tapesnijder gebruikt tijdens het afdrucken.
Tekst vol!	Het maximale aantal tekens (80 tekens voor gewone tekst of 50 tekens voor de Sjablonen en DECOMODUS) is al ingevoerd.
TkstLang!	Bij de functie DECOMODUS: Maak de tekst korter omdat het aantal ingevoerde tekens de labellengte overschrijdt. Alle andere functies: Maak de tekst korter omdat het aantal ingevoerde tekens de labellengte overschrijdt, of selecteer [Automatisch] als labellengte.
GeenFrameOK?	U probeert af te drukken op 3,5 mm tape bij een ongeldige instelling Kader AAN. (Selecteer om af te drukken zonder kader, of om te annuleren.)
Tape invoer?	De tape wordt na het afdrucken doorgevoerd terwijl [Kettingdruk] is geselecteerd. Zie "Marge instellen".
Voer 12mm in	Bij de DECOMODUS kan alleen tape van 12 mm worden gebruikt.
TapeVerkeerd	Gebruik een tapecassette met het TZE-merkteken.

► Wat te doen als...

Probleem	Oplossing
Het scherm blijft leeg nadat u de P-touch hebt ingeschakeld.	<ul style="list-style-type: none"> • Controleer of de batterijen op de juiste manier in het apparaat zijn geplaatst. • Vervang de batterijen als ze bijna leeg zijn.
Na afdrucken van het label blijkt de marge aan weerszijden van de tekst te breed te zijn.	<ul style="list-style-type: none"> • Zie Marge instellen in deze gebruikershandleiding en selecteer [Half] of [Small] om kleinere marges voor uw label in te stellen.
De P-touch drukt niet af, of de afgedrukte tekens zijn misvormd.	<ul style="list-style-type: none"> • Controleer of de tapecassette op de juiste wijze is geplaatst. • Vervang de tapecassette als die leeg is. • Controleer of het cassettedeksel goed gesloten is.
De instelling is vanzelf gewist.	<ul style="list-style-type: none"> • Vervang de batterijen als ze bijna leeg zijn. • Alle tekst en opmaakinstellingen op het scherm worden gewist als de voeding langer dan drie minuten wordt onderbroken. Tevens worden alle instellingen voor taal en eenheid gewist.
Het afgedrukte label bevat een blanco horizontale streep.	<ul style="list-style-type: none"> • Er kan stof op de printkop aanwezig zijn. Verwijder de tapecassette en veeg met een droog wattenstaafje de printkop met een op en neer gaande beweging voorzichtig schoon. • U kunt de printkop gemakkelijker schoonmaken met de optionele printkopreinigingscassette (TZE-CL3).

Probleem	Oplossing
De P-touch is "vastgelopen" (d.w.z. er gebeurt niets als u op een toets drukt, terwijl het apparaat aan staat).	• Zie "De P-touch resetten".
De machine gaat uit wanneer u probeert af te drukken.	<ul style="list-style-type: none"> • De batterijen zijn misschien bijna leeg. Vervang de batterijen. • Controleer of de batterijen op de juiste manier in het apparaat zijn geplaatst. • Vervang de batterijen als ze bijna leeg zijn.
De tape wordt niet naar behoren doorgevoerd of loopt vast in de P-touch.	<ul style="list-style-type: none"> • Controleer of het uiteinde van de tape goed onder de tapegeleiders is geplaatst. • De snijhendel is gebruikt tijdens het afdrucken. Raak de hendel van de tapesnijder tijdens het afdrucken niet aan.
Alle tekst- en opmaakinstellingen moeten worden gewist om een nieuw label te kunnen maken.	• Druk op en selecteer [Tkst&Form.].
Het LCD-scherm is ingesteld op een verkeerde taal.	• Zie "Begininstellingen".

Contactgegevens
De contactgegevens kunnen per land verschillen. Bezoek de website www.brother.eu

