



# H107/H108 Brukermanual

## Norsk

Med P-touch H107/H108 kan du lage etiketter for mange formål. Velg mellom mange ulike rammer, tegnstørrelser og stiler for å designe vakre spesialtilpassede etiketter. I tillegg finnes det mange forskjellige tapekassetter som gjør at du kan skrive ut etikettene i flere bredder og spennende farger. Les denne manualen nøye før du begynner, og oppbevar den lett tilgjengelig for fremtidig referanse.

Ver. 01

### Sikkerhetstiltak

#### ADVARSEL

Angir en potensielt farlig situasjon som kan føre til død eller alvorlig personskade hvis den ikke unngås.

**Følg disse retningslinjene for å unngå fare for brann, brannskader, personskader, elektrisk støt, ødeleggelser, overoppheting, unormal lukt eller røyk.**

- Ikke berør P-touch i tordenvær.
- Ikke bruk P-touch på steder med høy fuktighet, som for eksempel baderom.
- Ikke la P-touch-batteriene bli våte, for eksempel ved å håndtere dem med fuktige hender eller søle væske på dem.
- Fordi det kan oppstå synstap hvis du får væske fra batteriene i øynene, må du umiddelbart skylle øynene med store mengder rent vann og søke medisinsk assistanse med en gang.
- Ikke demonter eller manipuler P-touch-batteriene.
- Ikke la en metallgjenstand komme i kontakt med både pluss- og minuspolen på et batteri.
- Ikke bruk skarpe gjenstander, for eksempel pinsetter eller en metallpenn, til å som hjelpemiddel til å bytte batteriene.
- Ikke kast batteriene inn i flammer, og ikke utsett dem for varme.
- Ta ut batteriene og stopp bruken av P-touch umiddelbart hvis du merker unormal lukt, varme, mistfarging, deformering eller noe annet unormalt i forbindelse med bruk eller oppbevaring.
- Ikke bruk et skadet eller lekk batteri. Fare for væskesøl på hendene.
- Ikke bruk et deformert eller lekk batteri eller et batteri med skadet etikett. Det er fare for overoppheting.

#### FORSIKTIG

Angir en potensielt farlig situasjon som kan føre til mindre eller moderate personskader hvis den ikke unngås.

**Følg disse retningslinjene for å unngå personskade, væskelekkasje, brannskader eller varme.**

- Når P-touch ikke er i bruk, må du oppbevare den utenfor barns rekkevidde. Du må heller ikke la barn få putte P-touch-deler eller etiketter i munnen. Søk medisinsk assistanse hvis en gjenstand er svelget.
- Ikke berør metalldele nær skrivehodet umiddelbart etter utskrift.
- Ikke berør knivbladet.
- Hvis du får væske fra et lekk batteri på huden eller klærne, må du umiddelbart skylle med rent vann.
- Ta ut batteriene hvis du ikke skal bruke P-touch.
- Ikke bruk et annet batteri enn det som er spesifisert. Ikke bruk kombinasjoner av gamle og nye batterier eller kombinasjoner av forskjellige typer, forskjellige ladnivåer, forskjellige produsenter eller forskjellige modeller. Ikke sett inn et batteri med pluss- og minuspolen ombyttet.
- Unngå å miste P-touch i gulvet eller utsette den for støt.
- Ikke trykk hardt på LCD-skjermen.
- Ikke stikk inn fingrene i P-touch når du lukker kassettdেকেselet.
- Før du bruker oppladbare Ni-MH-batterier, må du lese instruksjonene for batteriene og batteriladeren nøye, og sørge for å bruke dem riktig.
- Når du bruker oppladbare Ni-MH-batterier, lader du dem med en spesialisert batterilader før bruk.

### Generelle forholdsregler

- Avhengig av plassering, materiale og miljøforhold kan etiketten løsne eller festes så hardt at den ikke kan fjernes, og fargen på etiketten kan endres eller smitte over på andre gjenstander. Kontroller miljøforholdene og materialet før du anbringer etiketten.
- Ikke bruk P-touch på en måte eller for noe formål som ikke er beskrevet i denne manualen. Hvis du gjør det, kan det føre til uhell eller skade på P-touch.
- Bruk bare Brother TZE-tape sammen med P-touch. Ikke bruk tape som ikke har TZE-merket.
- Bruk bare en myk, tørr klut til å rengjøre P-touch, og aldri sprit eller andre organiske løsemidler.

- Bruk en myk klut til å rengjøre skrivehodet. Unngå å berøre skrivehodet direkte.
- Ikke plasser fremmedlegemer i noen deler av P-touch.
- Ikke plasser P-touch eller batterier i direkte sollys eller regn, i nærheten av varmeovner eller andre varmeapparater, eller på et sted med ekstremt høye eller lave temperaturer (f.eks. på dashbordet eller bak i bilen). Unngå steder med høy luftfuktighet eller mye støv.
- Ikke bruk unødvendig makt når du håndterer kutterhendelen.
- Ikke bruk å skrive ut når kassetten er tom. Det vil skade skrivehodet.
- Ikke trekk i tapen under utskrift eller mating. Det vil skade tapen og P-touch.
- Alle data i minnet vil gå tapt hvis P-touch får en feil eller må repareres, eller hvis batteriet går tomt.
- P-touch er ikke utstyrt med en ladefunksjon for oppladbare batterier.
- Lengden på den utskrevne etiketten kan avvike fra den viste etikettlengden.
- En klar beskyttende plastetikett plasseres over skjermen under produksjon og transport. Denne etiketten må fjernes før bruk.
- Når strømmen er frakoblet i mer enn tre minutter, vil all tekst, formatinnstillingene og eventuelle tekstfiler i minnet slettes.

**Konformitetserklæring**  
(kun Europa/Tyrkia)

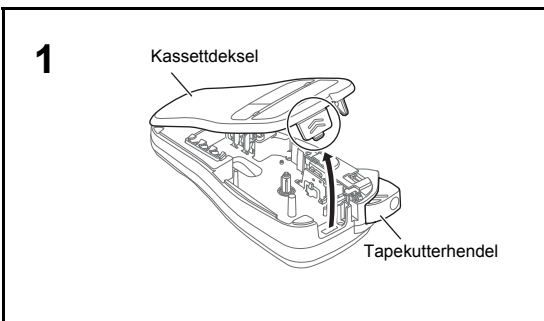
Vi, Brother Industries, Ltd., 15-1, Naeshiro-cho, Mizuho-ku, Nagoya 467-8561 Japan erklærer at dette produktet overholder de grunnleggende kravene i alle relevante EU-direktiver.

Konformitetserklæringen kan lastes ned fra Brother support-nettsted. Besøk [support.brother.com](http://support.brother.com) og:

- velg "Brukerveiledninger"
- velg modellen din
- velg "Konformitetserklæring"
- klikk på "Last ned"

Erklæringen vil lastes ned som en PDF-fil.

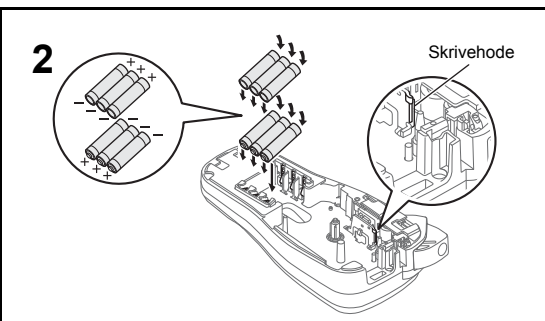
## Strømforsyning og tapekassett



**Åpne kassettdেকেselet ved å trykke på anvisst område øverst på P-touch.**

Hvis en tapekassett allerede er installert, fjerner du den ved å trekke den rett opp. Hvis batteriene allerede er installert, fjerner du dem.

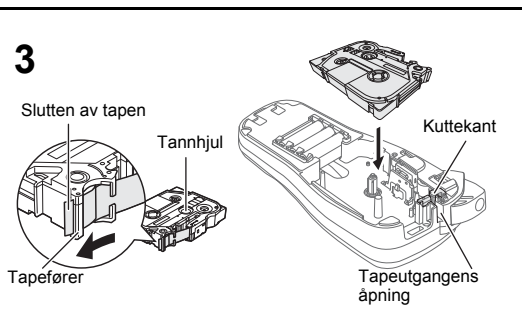
- Kontroller at strømmen er slått av når du skifter batterier eller tapekassetter.



**Sett inn seks nye alkaliske AAA-batterier (LR03) eller fulladede Ni-MH-batterier (HR03). Sørg for at polene peker i riktig retning. Brukere av alkaliske batterier: Bytt alltid alle seks batterier samtidig, og med helt nye batterier. Brukere av Ni-MH-batterier: Bytt alltid ut alle seks batterier samtidig med fulladede batterier.**

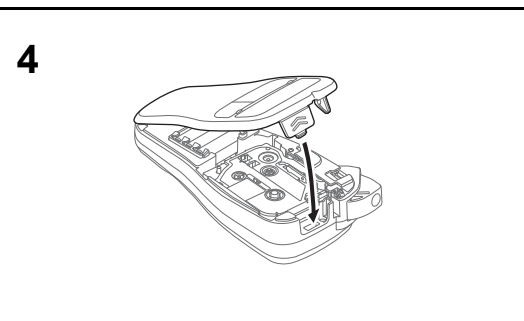
#### MERK

Besøk oss på [support.brother.com](http://support.brother.com) for å se den siste informasjonen om de anbefalte batteriene.



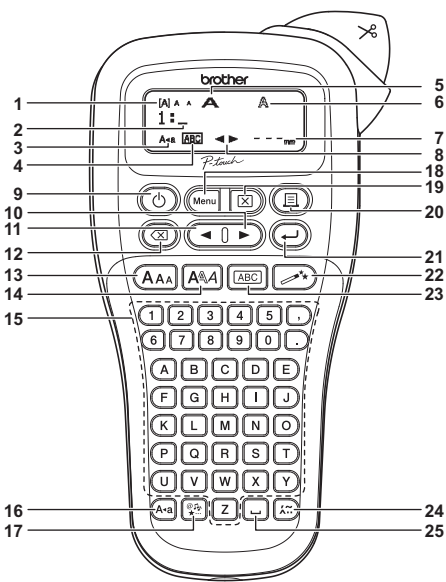
**Sett inn en tapekassett, og kontroller at den klikker på plass.**

- Pass på at enden på tapen mates under tapeførerne.
- Bruk bare Brother TZE-tape sammen med P-touch.



**Lukk kassettdেকেselet forsvarlig, og kontroller at det klikker på plass.**

## LCD-skjerm og tastatur



- |  |                              |
|--|------------------------------|
| 1. Størrelse                                       | 13. Størrelsestast           |
| 2. Markør  | 14. Stiltast                 |
| 3. Caps  | 15. Tegntaster               |
| 4. Understrek/Ramme                                | 16. Caps-tast                |
| 5. Breddde   | 17. Symboltast               |
| 6. Stil  | 18. Menu (Meny)-tast         |
| 7. Etikettlengde                                   | 19. Slettetast               |
| Hvis en bestemt etikettlengde er valgt, vises også | 20. Utskriftstast            |
| 8. Føring (venstre, høyre)                         | 21. Enter-tast               |
| 9. Strømtast                                       | 22. Autodesign-funksjonstast |
| 10. Markørtast: Høyre                              | 23. Rammetast                |
| 11. Markørtast: Venstre                            | 24. Aksenttast               |
| 12. Tilbake-tast                                   | 25. Mellomromtast            |

#### MERK

- LCD-skjermen viser én rad med 12 tegn, men den angitte teksten kan være opptil 80 tegn lang.
- Mens du velger innstillingene, trykker du på mellomromtasten for å gå tilbake til standarddelementet.

- Forhåndsvisningen av utskriften er et generert bilde av etiketten, og kan være forskjellig fra den faktiske etiketten når den skrives ut.
- Etikettlengden på LCD-skjermen kan avvike litt fra den faktiske etikettlengden under utskrift.

## Spesifikasjoner

- Dimensjoner:** Ca. 110 (B) × 208 (D) × 59 (H) mm (B x D x H)
- Vekt:** Ca. 390 g (uten batterier og tapekassett)
- Strømforsyning:** Seks alkaliske AAA-batterier (LR03)  
Seks AAA Ni-MH-batterier (HR03)<sup>\*1</sup>
- Tapekassett:** Brother TZE-tape (bredde) 3,5 mm, 6 mm, 9 mm, 12 mm

\*1 Besøk oss på [support.brother.com](http://support.brother.com) for å se den siste informasjonen om de anbefalte batteriene.

## Utgangsinstillinger

- Start P-touch.**  
Sørg for strømforsyning med seks AAA-batterier, og trykk på
- Angi språk.**  
  
[English/Español/Français/Hrvatski/Italiano/Magyar/Nederlands/Norsk/Polски/Português/Portug. (BR)/Română/Slovenski/Slovenský/Suomi/Svenska/Türkçe/Čeština/Dansk/Deutsch]

- Angi målenhet.**  
Standardinnstillingen er [mm].

#### MERK

- P-touch slås automatisk av hvis ingen taster blir trykket i løpet av fem minutter.
- Hvis du vil avbryte en operasjon, trykker du på .

## Feilsøking

### ► Feilmelding

Melding	Arsak/Løsning
Lavt Batteri	Batteriene er svake. Hvis du bruker alkaliske AAA-batterier: Bytt med nye. Hvis du bruker Ni-MH-batterier: Lad dem helt opp.
Batteri tomt	De installerte batteriene er flate.
Ugyldig!	Et ugyldig tall ble angitt for etikettlengde. (Dette vises ikke i Autodesign.)
Ingen tekst!	<ul style="list-style-type: none"> <li>• Du prøvde å skrive ut en tekstfil når ingen data er lagret i minnet.</li> <li>•  trykkes når ingen tekst blir lagt inn.</li> <li>• Du prøvde å velge tekstforhåndsvisning eller kabeletikett når ingen tekst var lagt inn.</li> <li>•  ble trykket når ingen tekst var lagt inn, under bruk av DECOMODUS eller Autodesign.</li> </ul>
Linjegrænse!	<ul style="list-style-type: none"> <li>• Du prøvde å legge inn en tredje linje ved å trykke på .</li> <li>• Du prøvde å skrive ut eller forhåndsvisne linjer med tekst mens 3,5 eller 6 mm tape er installert. Installer tape av økt størrelse.</li> </ul>
Ingen kass.!	Du prøvde å skrive ut en etikett når ingen kassett er installert.
Kuttefeil!	Tapekutterhendelen ble brukt under utskriftsprosessen.

Melding	Arsak/Løsning
Full!	Maksimalt antall tegn (80 tegn for vanlig tekst, eller 50 tegn for Autodesign og DECOMODUS) er allerede skrevet inn.
Tekstgrense!	Med DECOMODUS-funksjonen: Fordi antallet angitte tegn overskrider etikettlengden, må du redusere tekstmengden. Alle andre funksjoner: Fordi antallet angitte tegn overskrider etikettlengden, må du redusere tekstmengden eller velge [Auto] som etikettlengde.
Ing ram. OK?	Utskrift på 3,5 mm tape med ugyldig rammeinnstilling PA. (Velg  for å skrive ut uten ramme,  for å avbryte).
Mate OK?	Mating av tape etter utskrift når [Kjedeutskr] er valgt. Se "Angi marg".
Sett i 12mm!	Bare 12 mm tape er tilgjengelig for bruk med DECOMODUS-funksjonen.
Feil bånd!	Bruk en tapekassett med TZE-merket.

### ► Hva gjør du når...

Problem	Løsning
Skjermen blir værende blank etter at du har slått på P-touch.	<ul style="list-style-type: none"> <li>• Kontroller at batteriene er riktig satt inn.</li> <li>• Skift batteriene hvis de er svake.</li> </ul>
Når etiketten skrives ut, er margin (plassen) for stor på begge sider av teksten.	<ul style="list-style-type: none"> <li>• Se "Angi marg" i denne brukermanualen og velg [Halv] eller [Smal] for å oppnå mindre marginer på etiketten.</li> </ul>
P-touch skriver ikke ut, eller de utskrevne tegnene dannes ikke riktig.	<ul style="list-style-type: none"> <li>• Kontroller at tapekassetten er riktig satt inn.</li> <li>• Hvis tapekassetten er tom, må du skifte den.</li> <li>• Kontroller at kassettdেকেselet er riktig lukket.</li> </ul>
Innstillingen ble nullstilt av seg selv.	<ul style="list-style-type: none"> <li>• Skift batteriene hvis de er svake.</li> <li>• Når strømmen er frakoblet i mer enn tre minutter, vil all tekst og alle formater på skjermen gå tapt. Språk- og Enhet-innstillingene vil også bli slettet.</li> </ul>
En tom horisontal linje vises gjennom den trykte etiketten.	<ul style="list-style-type: none"> <li>• Det kan være støv på skrivehodet. Fjern tapekassetten og bruk en tørr bomullspinne til å tørke forsiktig av skrivehodet i en opp-ned-bevegelse.</li> <li>• Skrivehodet kan rengjøres enklere hvis den valgfrie rengjøringskassetten for skrivehodet (TZE-CL3) brukes.</li> </ul>

Problem	Løsning
P-touch har "låst" seg (dvs. det skjer ingenting når du trykker på en tast selv om P-touch er slått på).	<ul style="list-style-type: none"> <li>• Se "Nullstille P-touch".</li> </ul>
Strømmen slås av når du prøver å skrive ut.	<ul style="list-style-type: none"> <li>• Batteriene kan være svake. Bytt dem.</li> <li>• Kontroller at batteriene er riktig satt inn.</li> <li>• Skift batteriene hvis de er svake.</li> </ul>
Tapen mates ikke som den skal, eller den blir sittende fast inne i P-touch.	<ul style="list-style-type: none"> <li>• Kontroller at enden av tapen mates under tapeførerne.</li> <li>• Kutterhendelen er i bruk under utskrift. Ikke rør kutterhendelen under utskrift.</li> </ul>
All tekst og alle formatinnstillinger må slettes før du kan lage en ny etikett.	<ul style="list-style-type: none"> <li>• Trykk på  og velg [Format Tekst].</li> </ul>
LCD-skjermen er innstilt med feil språk.	<ul style="list-style-type: none"> <li>• Se "Utgangsinstillinger".</li> </ul>

**Kontaktopplysninger**  
Kan variere fra land til land. Se webområdet på [www.brother.eu](http://www.brother.eu)

# GRUNNLEGGENDE BRUK

## Skrive inn tekst

### ► Bytte mellom store/små bokstaver

Store bokstaver (A+a) PA
 
  
  
 Små bokstaver (A+a) AV

### ► Lage to tekstlinjer

Hvis du vil lage to linjer med tekst, gjør du følgende:

- Skriv inn teksten for den første linjen, og trykk på  for den andre linjen.
- Flytt markøren dit den andre linjen starter, og trykk på . Bruk enten 9 eller 12 mm bred tape for tekst med to linjer.

LCD-skjerm
 
  
  
 Etikettbilde

### ● MERK

Ikke trykk på  etter den andre linjen, ellers vil feilmeldingen "Linjegrænse!" vises.

### ► Hvis du vil slette

Ved å trykke på  vil bokstavene slettes en etter en.

Slik sletter du all tekst og alle innstillinger:

→   [Format Tekst]

Slik sletter du kun tekst:

→   [Kun tekst]

## Utskrift av etiketter

### ► Forhåndsvisning

Du kan forhåndsvisse teksten før utskrift.

→   [Forh.visning]

Bare teksten kan forhåndsvises, ikke størrelsen, fonten eller andre egenskaper.

### ► Mating (tapemating)

→   [Mate]

### ► Utskrift

→ [Kopier: 1]   / 1-9 →

- Hvis du bare trenger 1 kopi av etiketten, trykker du på  uten å velge antall kopier.
- Antall kopier kan også angis ved å trykke på en talltast.
- Hvis du vil forhindre skade på tapen, må du ikke berøre kutterhendelen mens meldingen "Skriver..." eller "Mater..." vises.
- Hvis du vil klippe etiketten, skyver du inn tapeklipperhendelen i øverste høyre hjørne av P-touch.
- Skrell av den utskrevne etiketten fra baksiden, og sett på etiketten.
- Du kan skrive ut opptil ni eksemplarer av hver etikett.

### ► Angi marg

→   [Marg]  →
   
  [Full/Halv/Smal/Kjedeutskr]

**[Full]/[Halv]/[Smal]**
  
 For å få lik marg på begge sider av teksten.
   
 Full                      Halv                      Smal

### [Kjedeutskr]

For å lage etiketter som inneholder tekst med forskjellige stiler.

- Skriv inn tekst.
- Trykk på , deretter vises [Kopier: ].
- Trykk på   eller angi antallet med talltastene for å velge antall kopier.
- Trykk på . Utskriften vil starte, og så vil meldingen "Mate OK?" vises.
- Trykk på  for å legge inn mer tekst.
- Slett teksten, skriv inn teksten for neste etikett, og trykk deretter på .
- Når meldingen "Mate OK?" vises etter at den siste etiketten er skrevet ut, trykker du på .
- Når tapen er matet, trykker du på kutterhendelen for å klippe av etikettkjeden.

### ● MERK

- Når [Halv] eller [Smal] er angitt, er den viste etikettlengden lengden fra de utskrevne prikkene (:) til enden av etiketten.

LCD-skjerm
 
  
**Full**
  
**Halv**
  
**Smal**
  
 Etikettbilde

- Hvis du vil skrive ut mer enn 1 kopi av en etikett med minimumsmarg, setter du marginen til [Smal].
- Når [Kjedeutskr] er angitt, mater du tapen før du bruker kutteren, ellers kan en annen del av teksten kuttes. Kutt også langs de utskrevne prikkene (:) med saks, slik at teksten blir sentrert i etiketten.
- \* Mat tapen før du bruker kutteren.
- Ikke trekk i tapen. Det kan skade tapekassetten.

### ► Skrive inn aksenttegn

→  →  /   →

A	À Á Â Ã Ä Å Æ Å Æ Å Æ Å	a	á â ã ä å æ å å å å
C	Ç Ç Ç	D	Ð Ð Ð
E	É Ê Ë Ì Í Î Ï	e	é ê ë ì í î ï
G	Ğ Ğ	I	İ İ İ İ İ İ İ
K	Ķ Ķ	L	Ļ Ļ Ļ Ļ Ļ
N	Ņ Ņ Ņ Ņ	R	Ŕ Ŕ Ŕ Ŕ
O	Ó Ó Ó Ó Ó Ó Ó	o	ó ó ó ó ó ó ó
S	Š Š Š Š Š Š Š	T	Ť Ť Ť Ť
U	Ú Ú Ú Ú Ú Ú Ú	u	ú ú ú ú ú ú ú
Y	Ÿ Ÿ	Z	Ž Ž Ž
Y	ÿ ÿ	Z	ž ž ž

- Hvis du vil avbryte gjeldende operasjon, trykker du på .
- Rekkefølgen av aksenttegn er forskjellig avhengig av det valgte LCD-språket.

### ► Endre etikettlengde

→   [Etikettleng.]  →
   
  [Auto/30-300 mm]

### ● MERK

- Etter at etiketten er skrevet ut, klipper du langs prikkene (:) med saks slik at etikettlengden stemmer overens med P-touch-innstillingen.
- Hvis en bestemt etikettlengde er valgt, vises også  på LCD-skjermen.

## Lagre etikettfiler

Du kan lagre opptil 9 etiketter og hente dem frem for utskrift senere. Maksimalt 80 tegn kan lagres per fil. Du kan også redigere og overskrive den lagrede etiketten.

### ► Utskrift

→   [Fil]  →   [Utskrift]
   
 →     → [Kopier: ]
   
  1-9 →

### ► Lagring

→   [Fil]  →   [Lagring]
   
 →

### ► Apne

→   [Fil]  →   [Apne]
   
 →

### ● MERK

Hvis du prøver å lagre en etikett når det allerede finnes en etikett lagret på det nummeret, vises meldingen "Overskrive?". Trykk på  for å lagre den nye etiketten. Trykk på  for å avbryte.

## Tilbehør

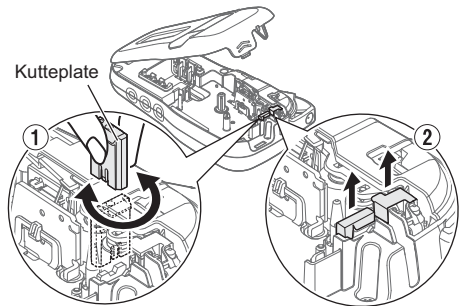
**Tapekassetter:** Besøk Brother support-nettstedet på [support.brother.com](http://support.brother.com) for å se den siste informasjonen om forbruksartikler.

**Knivenhet:** TC-4 (til utskifting)

Hvis knivbladet blir sløvt etter gjentatt bruk og tapen ikke kan kuttes rent, snur du skjærebrettet som vist i illustrasjonen ①. Hvis du fremdeles har problemer, må du bytte den ut med en ny knivenhet (varenr. TC-4) fra en autorisert Brother-forhandler.

### ► Bytte knivenheten

- Trekk ut de to seksjonene i knivenheten (grønn) i retning av pilene som vises i illustrasjonen ②.
- Monter den nye knivenheten. Skyv den inn inntil den går i lås.



⚠ Ikke ta direkte på knivbladet med fingrene.

## Nullstille P-touch

Du kan nullstille P-touch når du vil initialisere innstillingene, eller i tilfelle P-touch ikke virker som den skal.

- Slå av P-touch, hold inne  og  og trykk deretter på  for å slå på P-touch igjen.
- Slipp  og .

P-touch slås på med det interne minnet tilbakestill.

### ● MERK

Tekst, innstillinger og lagrede filer slettes.

# BRUKE MALER

## Autodesign

P-touch leveres med forhåndsinstallerte etikettdesign. Du kan enkelt lage etiketter ved hjelp av slike design.

Eksempel:   Rusty's food

→ [★Kategori★] →   [Dyr] →  →
   
 [★Inn. Tekst★] Rusty's Food →  → [Utskrift] →

Gratulerer	Idrett
Mennesker	Mote
Dyr	Blomst
Kjøkken	Rommet
Bransje	Overrask!

Hvis [Overrask!] er valgt, blir stil og grafikk valgt tilfeldig.

### ● MERK

- Det er ikke sikkert at alt tekstinnholdet blir skrevet ut, avhengig av hvilket format du har valgt. Hvis du for eksempel valgte en fast etikettlengde og teksten er for lang, vises feilmeldingen "Tekstgrense!". (Bare for DECOMODUS-funksjonen.)
- Maldesignene kan ikke redigeres.
- Bare de fremhevede symbolene i "Symboltast" kan brukes i DECOMODUS.
- Hvis du vil slette all tekst, trykker du på . Deretter vises "Slett?". Trykk på  for å slette. Trykk på  for å avbryte.
- Når du går inn i DECOMODUS eller Autodesign, vil tekst- og etikettlengden for dine nyligste utskrevne DECOMODUS eller Autodesign tilbakekalles.
- Trykk på  for å gå tilbake til forrige trinn.

## Rammetast

Trykk på  for å velge rammedesign.

→   Velg en ramme

2	12345	4	🍷	7	🍷
	☺ ☹ ☹ ☹ ☹	5	🍷	8	🍷
3		6	★	9	🍷

### ● MERK

Rammer kan ikke skrives ut på 3,5 mm tape.

## NYTTIGE FUNKSJONSTASTER

### Teksttaster

- Trykk på ,  eller  +  når du skal velge innstillinger for inntasting av tekst.

eller  eller  +  →   Velg et element

- Trykk på   for å velge innstillingene.

Størrelse	Stor	<input type="button" value="A"/>
<input type="button" value="AAA"/>	Middels	<input type="button" value="A"/>
	Liten	<input type="button" value="A"/>
	Normal	<input type="button" value="A"/>
	Fet	<input type="button" value="A"/>
	Kontur	<input type="button" value="A"/>
	Skygge	<input type="button" value="A"/>
Kursiv	<input type="button" value="A"/>	
K+Fet	<input type="button" value="A"/>	
K+Kontur	<input type="button" value="A"/>	
K+Skygge	<input type="button" value="A"/>	
Vertikalt	<input type="button" value="A"/>	
Bredde	Normal	<input type="button" value="A"/>
<input type="button" value="Menu"/> + <input type="button" value="1"/>	× 2	<input type="button" value="A"/>
	× 1/2	<input type="button" value="A"/>

## Hurtigtaster

Bredde	<input type="button" value="Menu"/> → <input type="button" value="1"/>	<input type="button" value="A"/>
Etikettleng.	<input type="button" value="Menu"/> → <input type="button" value="2"/>	<input type="button" value="A"/>
Marg	<input type="button" value="Menu"/> → <input type="button" value="3"/>	<input type="button" value="A"/>
Fil	<input type="button" value="Menu"/> → <input type="button" value="4"/>	<input type="button" value="A"/>
Kabel	<input type="button" value="Menu"/> → <input type="button" value="5"/>	<input type="button" value="A"/>
decomodus	<input type="button" value="Menu"/> → <input type="button" value="6"/>	<input type="button" value="A"/>
Forh.visning	<input type="button" value="Menu"/> → <input type="button" value="7"/>	<input type="button" value="A"/>
Mate	<input type="button" value="Menu"/> → <input type="button" value="8"/>	<input type="button" value="A"/>
Enhet	<input type="button" value="Menu"/> → <input type="button" value="9"/>	<input type="button" value="A"/>
Språk	<input type="button" value="Menu"/> → <input type="button" value="↵"/>	<input type="button" value="A"/>

## DECOMODUS

Med denne funksjonen kan du lage unike etiketter ved hjelp av innebygde maler.

Eksempel:

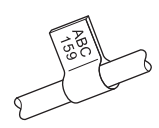
→   [decomodus] →  →
   
 [Design X] (X:1-12)  → [Skriv tekst] ABCDEF →
   
 → [Etikettleng.] →   [Auto/30-200 mm]
   
 → [Utskrift]

1	BROTHER BROTHER	7	BROTHER BROTHER BROTHER
2		8	BROTHER BROTHER BROTHER
3	BROTHER BROTHER BROTHER	9	BROTHER BROTHER
4	BROTHER BROTHER BROTHER BROTHER BROTHER BROTHER BROTHER BROTHER BROTHER BROTHER	10	BROTHER BROTHER
5	BROTHER BROTHER BROTHER BROTHER BROTHER BROTHER BROTHER BROTHER BROTHER BROTHER BROTHER BROTHER BROTHER BROTHER BROTHER BROTHER	11	BROTHER BROTHER
6	BROTHER BROTHER BROTHER BROTHER BROTHER BROTHER BROTHER BROTHER BROTHER BROTHER BROTHER BROTHER BROTHER BROTHER BROTHER BROTHER	12	BROTHER BROTHER BROTHER BROTHER BROTHER BROTHER BROTHER BROTHER BROTHER BROTHER BROTHER BROTHER BROTHER BROTHER BROTHER BROTHER

- Hvis du vil avslutte DECOMODUS eller Autodesign og gå tilbake til tekstinntastingsgjerning, trykker du på   for å velge [Avbryt] og trykker på  når [Utskrift] vises.
- DECOMODUS-funksjoner er bare tilgjengelige ved bruk av 12 mm tapekassetter.
- Maksimal lengde er 200 mm for DECOMODUS.
- Når [Overrask!] er valgt i Autodesign, vil etikettlengden ikke vises på tekstinntastingsgjerning.
- Når [Auto] er valgt for "Etikettleng.", vil etiketten automatisk justeres til riktig lengde for teksten.
- Trykk på  for å gå tilbake til [Auto]-innstillingen for "Etikettleng."-modus.

## Kabeletikett

Med denne funksjonen kan du lage etiketter med 2 tekstlinjer som kan legges rundt kabler. Bruk alltid Brother fleksibel ID-tape til å skrive ut disse etikettene. Anbefalte bruksforhold er angitt på innsetningsarket som følger med den fleksible ID-tapen.



ABC	ABC
159	159

→   [Skriv tekst] ABC  159 →  →   [Kabel] →
   
 → [Utskrift OK?] →  → [Kopier: 1]   / 1-9 →

### ● MERK

Med kabeletikettfunksjonen blir [Auto] automatisk valgt for etikettlengde, og [Full] for marginer.

## Symboltast

Trykk på  for å velge forskjellige symboler. Slik legger du inn elementære symboler:

→   [Elementær]  →
   
  Velg et symbol

1	.	,	:	;	"	'	•
2	@	-	&	~	_	\	/
3	#	%	?	!	¿	¡	*
4	+	-	×	÷	±	=	✓
5	(	)	[	]	<	>	§
6	→	←	↑	↓	®	©	™
7	\$	¢	€	£	¥	°	♪
8	α	β	γ	δ			
9	±	~	≡	≠	⏻	μ	Ω
10	0	1	2	3	4	5	6
11	7	8	9	0	1	2	3
12	4	5	6	7	8	9	
13	●	○	■	□	★	☆	♣
14	♠	♥	♡	♦	◇	♣	♣

Bare de fremhevede symbolene kan brukes i DECOMODUS. Slik legger du inn piktogrammsymboler:

→   [Piktogram]  →   Velg kategori  →   Velg et symbol

Det valgte symbolet vises som "A1" på tekstinntastingsgjerning. En bil  vises for eksempel som  på skjermbildet.

A	🍷	🍷	🍷	🍷	🍷	🍷		
B	🍷	🍷	🍷	🍷	🍷	🍷		
C	🍷	🍷	🍷	🍷	🍷	🍷		
D	🍷	🍷	🍷	🍷	🍷	🍷		
E	🍷							