

PT-P710BT

Ръководство за потребителя (Български)

Прочетете това ръководство, включително всички предпазни мерки, преди да използвате този принтер за етикети. След като прочетете ръководството, го съхранявайте на сигурно място.

За често задавани въпроси, отстраняване на неизправности и сваляне на софтуера и ръководствата за принтера за етикети посетете support.brother.com

Консумативи

Касета с лента TZe на Brother Съвместими ширини	3.5, 6, 9, 12, 18, 24 мм
Касета с лента за почистване на печатащата глава	TZe-CL4
Акумулаторна Li-ion батерия	PA-BT-005



- Brother си запазва правото да прави промени без предизвестие в спецификациите и съдържанията се тук материали и не носи отговорност за каквито и да е повреди (включително произтичащи), възникнали вследствие използването на предоставените материали, включително, но не само, печатни и други грешки, свързани с публикациите.
- Забранено е копирането или възпроизвеждането на част или цялото съдържание на този документ без разрешение.
- Имайте предвид, че не поемаме никаква отговорност за щети или пропуснати ползи, произтичащи от използването на етикет, създаден с този принтер за етикети, нито за загуба или промяна на данни поради неизправност, ремонт или консумативи, използващи батерии, или за каквито и да е искове от трета страна.

Съдържание

1	Предпазни мерки	1
	Мерки за безопасност	1
	Общи мерки за безопасност	2
2	Настройване на принтера за етикети	4
	Описание на частите	4
	Поставяне на касетата с лента	5
	Зареждане на батерията	6
	Изваждане на батерията за смяна или изхвърляне	7
	Включване или изключване на захранването	8
3	Печат от мобилно устройство	9
	Сдвояване на принтера за етикети с вашето мобилно устройство	10
4	Печат от вашия компютър	11
	Windows	12
	Създаване на етикети с P-touch Editor	12
	Конфигуриране на настройки с помощта на Printer Setting Tool	13
	Прилагане на промените в настройките към няколко принтера за етикети	15
	Актуализиране на софтуера	15
	Актуализиране на фърмуера	15
	Mac	16
	Създаване на етикети с P-touch Editor	16
	Конфигуриране на настройки с помощта на Printer Setting Tool	16
	Прилагане на промените в настройките към няколко принтера за етикети	17
	Актуализиране на фърмуера	17
5	Приложение	18
	Поддръжка	18
	Почистване на външните части на принтера за етикети	18
	Почистване на печатащата глава	18
	Почистване на приспособлението за рязане на лентата	19
	Отстраняване на неизправности	20
	Светодиодни индикации	20
	Светодиодни индикации – отстраняване на неизправности	21
	Спецификации на продукта	24
	Търговски марки	25

Мерки за безопасност

Спазвайте тези указания, за да избегнете риск от прегряване, дим, експлозия, пожар или нараняване.

⚠ ОПАСНОСТ Неспазването на инструкциите и предупрежденията ще доведе до смърт или сериозни наранявания.

Акумулаторна Li-ion батерия

- Не позволявайте акумулаторната батерия да влиза в контакт с течности.
- Не зареждайте, не използвайте и не оставяйте батерията на места с висока температура (над 60 °C).
- За зареждане използвайте предоставения USB кабел.
- Използвайте батерията само по предназначение.
- Дръжте батерията далеч от топлина и огън.
- Не свързвайте полюсите + и - с метални предмети, като например проводник. Не пренасяйте и не съхранявайте заедно с метални предмети.
- По никакъв начин не хвърляйте, не удряйте и не повреждайте батерията.
- Не запоявайте връзки към батерията.
- Не разглобявайте и не модифицирайте батерията.
- Не изхвърляйте батерията с битовите отпадъци.

⚠ ПРЕДУПРЕЖДЕНИЕ Неспазването на инструкциите и предупрежденията може да доведе до смърт или сериозни наранявания.

Акумулаторна Li-ion батерия

- Дръжте батерията далеч от деца. Ако батерията бъде погълната, потърсете незабавна медицинска помощ.
- Спрете да използвате батерията, ако забележите нещо необичайно, като например мирис, топлина, деформации или обезцветяване.
- Ако течност от батерията попадне в очите ви, веднага изплакнете очите си с чиста вода, след което потърсете медицинска помощ.

Принтер за етикети и USB кабел

- За да предотвратите повреда, за зареждане използвайте предоставения USB кабел.
- Не използвайте по време на гръмотевична буря.
- Не повреждайте.
- Не поставяйте тежки предмети отгоре.
- Не огъвайте и не дърпайте силно.
- Не разглобявайте и не модифицирайте.
- Не изпускайте и не удряйте.
- Не позволявайте контакт с течности.
- Ако забележите нещо необичайно по време на използване или съхранение, като например мирис, отделяне на топлина, обезцветяване или деформации, спрете да използвате принтера за етикети, разкачете USB кабела и извадете батерията.
- Когато не се използва, съхранявайте принтера за етикети далеч от достъпа на деца. Също така не позволявайте на децата да слагат в устата си части от принтера за етикети или етикети. При поглъщане потърсете незабавна медицинска помощ.

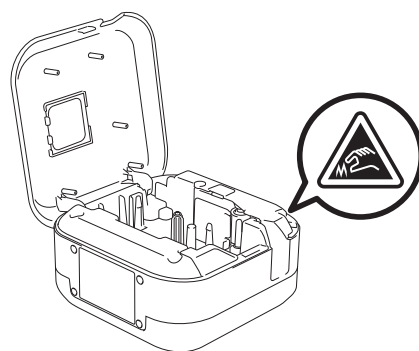
⚠ ВНИМАНИЕ Неспазването на инструкциите и предупрежденията може да доведе до леки или средно тежки наранявания.

Акумулаторна Li-ion батерия

Ако течност от батерията попадне върху кожата или дрехите ви, веднага ги изплакнете с чиста вода.


Принтер за етикети и USB кабел

- Използвайте специално предоставената батерия (PA-BT-005).
- Когато отваряте и затваряте капака на касетата, внимавайте да не прищипете пръстите си.
- Не докосвайте печатащата глава.
- Не докосвайте острието на приспособлението за рязане и не бъркайте с пръсти в отвора за излизане на лентата.



Общи мерки за безопасност

Принтер за етикети, касета с лента или USB кабел

- Не използвайте по никакъв друг начин и за никакви други цели, освен описаните в това ръководство. Това може да доведе до злополука или повреда.
- Използвайте касети с лента на Brother .
- Не пъхайте чужди тела в отвора за излизане на лентата, USB порта или отделението за батерията и т.н.
- Не поставяйте на места с прекалено висока или ниска температура, висока влажност или прах, като например на пряка слънчева светлина, дъжд, в близост до отоплителни или горещи уреди, на арматурното табло или отзад в колата.
- Не се опитвайте да печатате, ако касетата е празна; това ще повреди печатащата глава.
- Не издърпвайте лентата по време на печат или подаване; това ще повреди лентата и принтера за етикети.
- Дължината на отпечатан етикет може да се различава от дължината на етикета, показан на дисплея.
- В зависимост от местоположението, материала и условията на околната среда е възможно етикетите да не могат да се отлепят или свалят, цветът им да се промени или да оцвети други предмети. Преди да поставите етикетите, проверете условията на околната среда и материала.
- Когато печатате множество копия на един етикет, принтерът за етикети няма да разпознае края на касетата с лента и ще продължи да печата.
- Възможно е отпечатаните символи да изглеждат различно от показаните при прегледа, тъй като екранът на компютъра или устройството ви може да е с по-висока резолюция от този на принтера за етикети.
- Отпечатаният дребен текст може да не е толкова ясен, колкото се показва.
- Обектите в бяло и златисто може да не се отпечатат ясно.
- Задната част на някои типове ленти може да е нарязана предварително, за да се улесни отлепването ѝ. За да отстраните задната част, просто сгънете етикета по дължина, като текстът гледа навътре, за да се покажат вътрешните краища на задната част. След това отлепвайте задните части една по една.
- Възможно е залепването на етикети върху мокри, мръсни или неравни повърхности да е затруднено. Има вероятност етикетите лесно да се отлепят от тези повърхности.

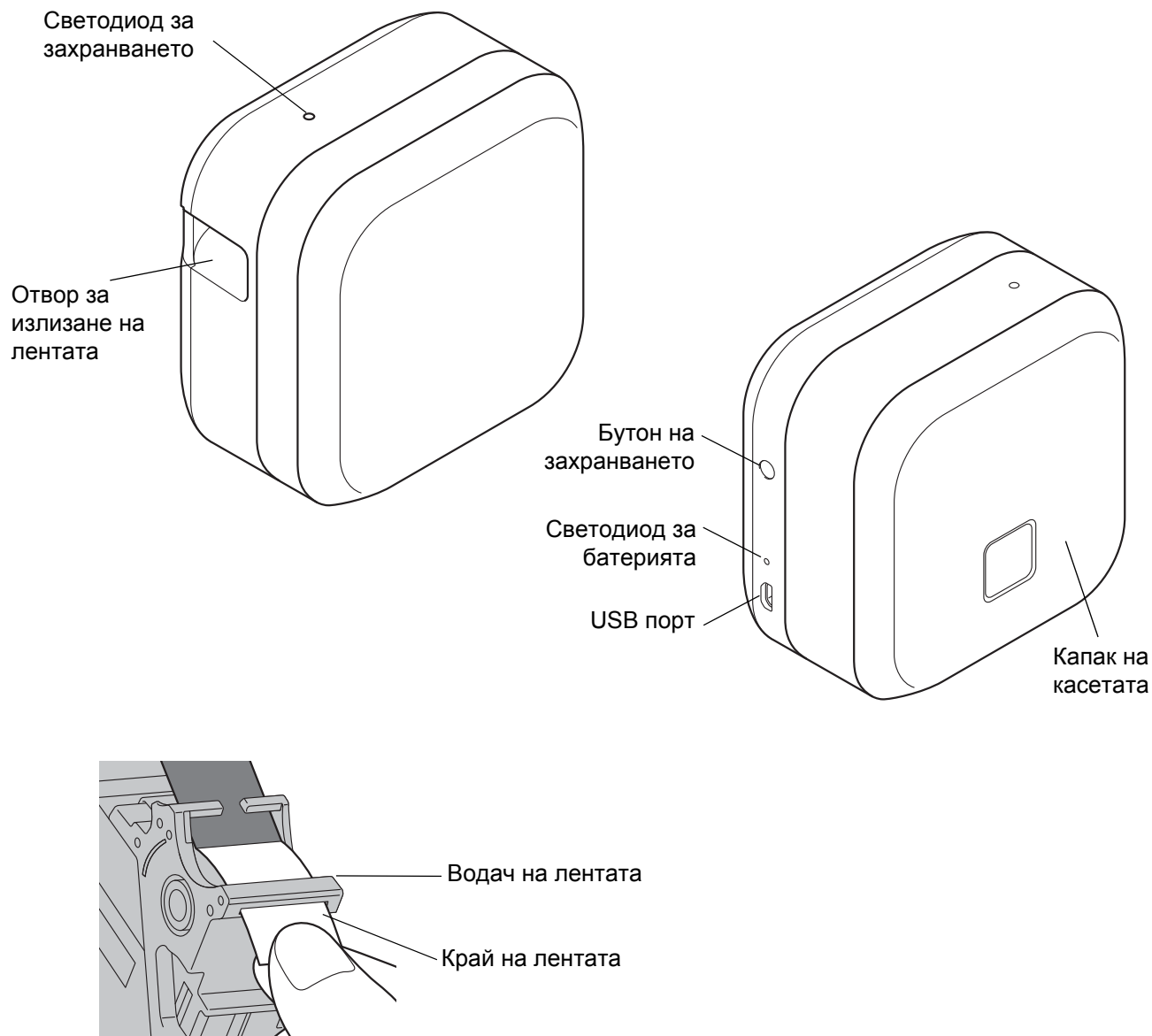
Предпазни мерки

- За груби и текстурирани повърхности препоръчваме да използвате силнозалеповаща лента.
- Непременно прочетете инструкциите, предоставени с текстилните ленти, силнозалепащите ленти или други специални ленти, и спазвайте всички предпазни мерки, посочени в инструкциите.

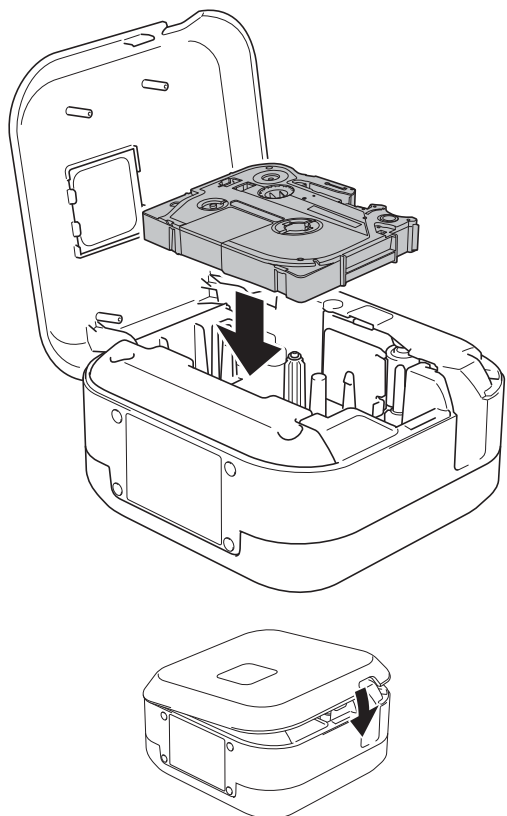
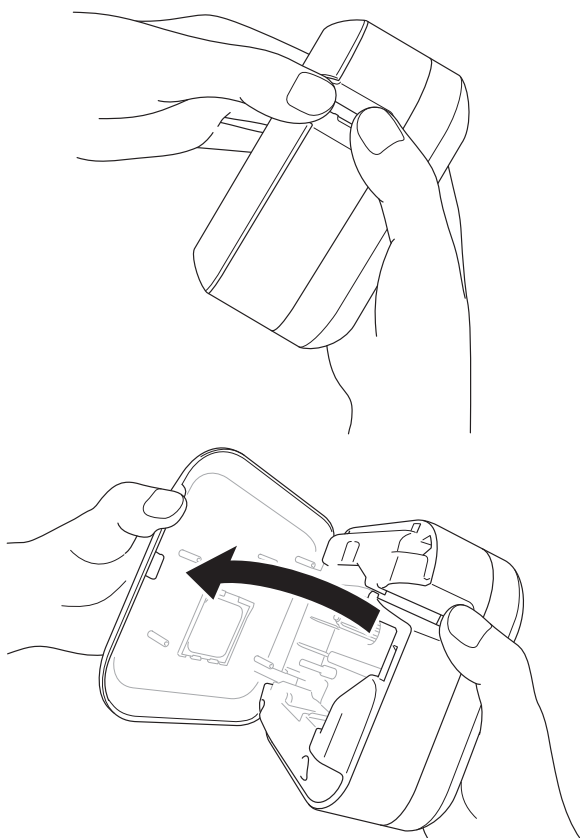
2

Настройване на принтера за етикети

Описание на частите

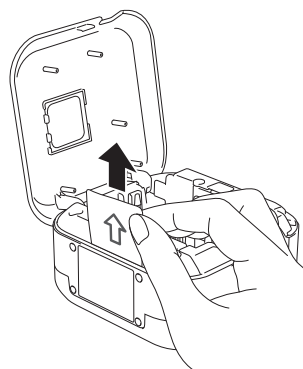


Поставяне на касетата с лента



- 1 Поставете пръстите си върху отвора за излизане на лентата.

- 2 Отворете капака на касетата, като издърпате отвора за излизане на лентата наляво.

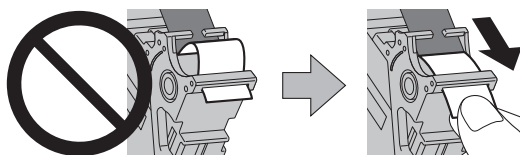


Извадете предпазния лист (само първия път).

- 3 Уверете се, че лентата сочи към отвора за излизане на лентата, и внимателно натиснете касетата с лента в принтера за етикети, докато щракне на място.



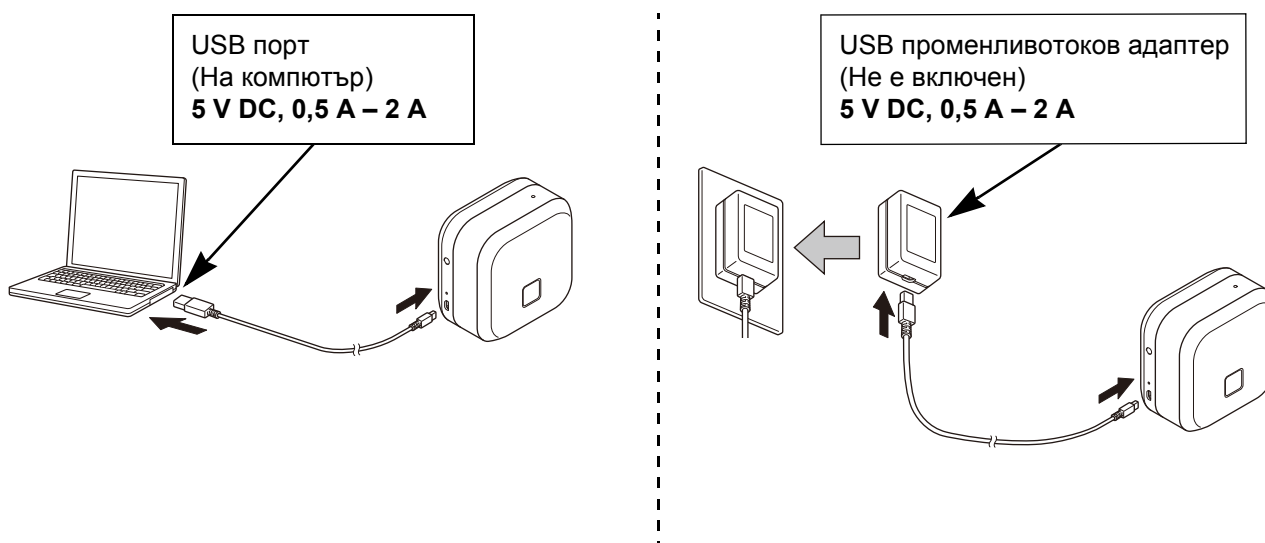
- Уверете се, че няма разхлабване на лентата. Ако лентата е хлабава, коригирайте това, като издърпате края на лентата през водача за лента.



- Когато поставяте или изваждате касетата с лента, внимавайте лентата да не се закачи в принтера за етикети.

- 4 Затворете капака на касетата.

Зареждане на батерията



Свържете принтера за етикети към компютъра, като използвате предоставения USB кабел, или свържете USB кабела към USB променливотоков адаптер, подходящ за зареждането на мобилни устройства, след което включете адаптера в източник на захранване. Зареждайте, докато светодиодът за батерията не изгасне.



- Използвайте предоставения USB кабел.
- Ако зареждате батерията, като използвате компютър, се уверете, че компютърът е включен.

Забележки за използването на акумулаторната Li-ion батерия

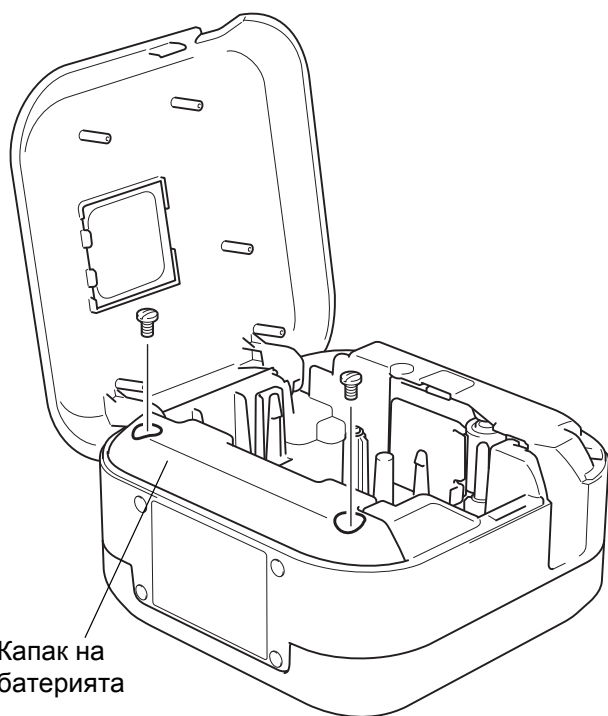
- Зареждайте батерията в среда с температура между 10 и 35 °C – в противен случай батерията няма да се зареди и светодиодът за батерията ще продължи да свети.
- Ако принтерът за етикети се използва за печат, подаване или изпълнение на друга операция по време на зареждане, зареждането може да спре, макар че батерията не е напълно заредена. Зареждането се възобновява, когато операцията бъде завършена.

Характеристики на акумулаторната Li-ion батерия

За да се гарантира най-добра работа и най-дълъг живот на акумулаторната Li-ion батерия, когато съхранявате принтера за етикети за дълъг период от време:

- Зареждайте веднъж на всеки шест месеца.
- Съхранявайте на хладно сухо място, защитено от пряка слънчева светлина, с температура между 10 и 35 °C.

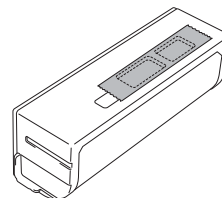
Изваждане на батерията за смяна или изхвърляне



- 1 Изключете принтера за етикети.
- 2 Отворете капака на касетата.
- 3 Развийте двата винта от капака на батерията, като използвате плоска отвертка.
- 4 Извадете батерията.



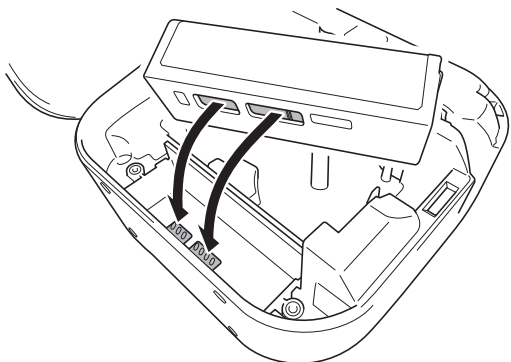
- Изхвърляйте батериите в подходящ пункт за предаване. Трябва да спазите всички местни приложими законови разпоредби.
- Когато съхранявате или изхвърляте батерия, увийте контактите с тиксо, за да предотвратите късо съединение.



▲ ОПАСНОСТ

Не изхвърляйте батерията с битовите отпадъци.

Това може да навреди на околната среда или да възникне експлозия или пожар.



- 5 Когато поставяте отново батерията, се уверете, че контактите на батерията се допират до контактите в отделението за батерията.
- 6 Върнете капака на батерията на мястото му, поставете отново винтовете и ги стегнете с плоска отвертка.
- 7 Затворете капака на касетата.

Включване или изключване на захранването

Включено захранване	Натиснете бутона на захранването.
Изключено захранване	Натиснете и задръжте бутона на захранването, докато не светне светодиодът за захранването.

3

Печат от мобилно устройство

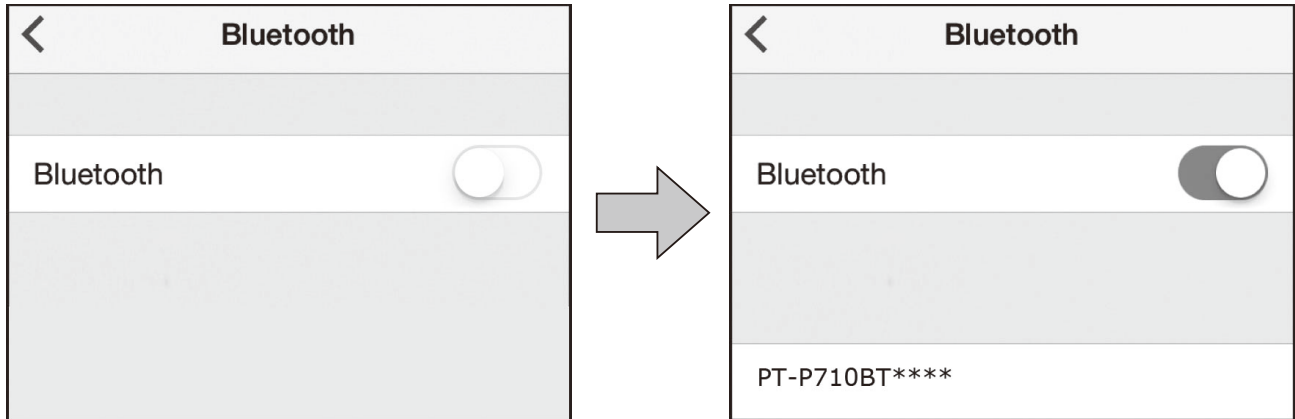
Свалете приложенията за P-touch от App Store или Google Play™.

iPrint&Label			Създавайте етикети за бизнес употреба, включително баркодове, етикети за офис оборудване и етикети за папки.
P-touch Design&Print 2			Проектирайте и създавайте стилни етикети за работата или дома си.



- Натиснете бързо два пъти бутона на захранването, за да подадете и отрежете лентата.
- Когато е избрана опцията за автоматично изрязване, минималната дължина на печат е 25 мм.
- Преди всеки първоначален печат принтерът за етикети подава приблизително 25 мм празна лента.
- Препоръчваме ви да не избирате опцията за автоматично изрязване, когато печатате множество етикети с размер, по-малък от 25 мм. Това ще ви спести лента.

Сдвояване на принтера за етикети с вашето мобилно устройство



На вашето мобилно устройство:

- 1 Отидете на менюто за настройки и проверете дали опцията за Bluetooth® е включена.
- 2 Изберете PT-P710BT**** (където **** са последните четири цифри от серийния номер на вашия принтер за етикети. Серийният номер на принтера се намира отвътре на капака на касетата, под касетата с TZe лента).



- Ако бъдете попитани за ПИН код, въведете "0000".
- Възможно е инструкциите за сдвояване малко да се различават в зависимост от мобилното ви устройство.
- Ако принтерът за етикети не бъде открит от мобилното ви устройство, е възможно той вече да е свързан с друго мобилно устройство. Ако е така, изключете Bluetooth на това устройство или изключете принтера за етикети и го включете отново.
- Принтерът за етикети не поддържа Wi-Fi връзки.
- Ако принтерът за етикети не бъде открит от мобилното ви устройство, се уверете, че той не е в режим "Почивка".

4


Печат от вашия компютър

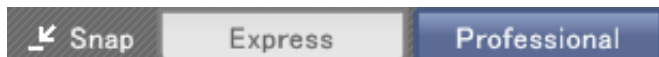
Посетете install.brother и инсталирайте драйвера за принтер и P-touch Editor, като следвате инструкциите на екрана.






Можете да изберете следния софтуер за инсталиране:	Функции
Драйвер за принтер	Софтуер, необходим за печат от принтера за етикети.
P-touch Editor	Софтуер за създаване на етикети за компютри. Това приложение се предоставя с вградени инструменти за рисуване, които ви позволяват да отпечатвате широк диапазон от етикети по избор със сложни оформления, които съдържат текст с различни шрифтове и стилове, рамки, импортирани изображения, баркодове и др.
P-touch Update Software	Актуализиране на приложенията до най-новата версия. Посетете support.brother.com , за да актуализирате P-touch Editor за Mac.
Printer Setting Tool (Инструмент за настройка на принтера)	Конфигуриране на настройките на принтера за етикети.

Windows

Създаване на етикети с P-touch Editor

- 1 Свържете принтера за етикети към вашия компютър чрез предоставения USB кабел.
- 2 Щракнете двукратно върху иконата на P-touch Editor  на работния плот.
- 3 Създайте ново оформление или отворете съществуващо оформление.
- 4 Изберете режима според необходимостта:



Режим	Функции	Промяна на настройките на печата	Как да се отпечата
Express	Този режим ви позволява бързо да създавате оформления, които включват текст и изображения.	Да	Щракнете върху иконата за печат  > Print (Печат).
		Да	Меню File (Файл) > Print (Печат) > Print (Печат).
Professional	Този режим ви позволява да създавате оформления с помощта на широк набор от усъвършенствани инструменти и опции.	Не	Щракнете върху иконата за печат  .
		Да	Меню File (Файл) > Print (Печат) > Print (Печат).
		Да	Щракнете върху иконата за печат  > Print (Печат).
Snap	Този режим ви позволява да създавате оформления по избор по всяко време, като запазва палитрата на режима Snap на P-touch, показана на монитора ви. <ul style="list-style-type: none"> • Функция за заснемане на екрана • Функция за плъзгане и пускане • Функция за печат на текст 	Не	Щракнете върху иконата за печат  . 


Опции	Функции (за някои опции е възможно множествено избиране)
Auto Cut (Автоматично изрязване)	Изрязва автоматично всеки етикет.
Chain Printing (Сериен печат)	Позволява ви да спестите лента, като не отрязва последния етикет.
Special tape (Специална лента)	Подава лента за ръчно изрязване. Използвайте за специални ленти, като текстилна лента и силнозалепваща лента.
Mirror Printing (Огледален печат)	Обърнат печат.



- Натиснете бързо два пъти бутона на захранването, за да подадете и отрежете лентата.
- Когато е избрана опцията за автоматично изрязване, минималната дължина на печат е 25 мм.
- Преди всеки първоначален печат принтерът за етикети подава приблизително 25 мм празна лента.
- Препоръчваме ви да не избирате опцията за автоматично изрязване, когато печатате множество етикети с размер, по-малък от 25 мм. Това ще ви спести лента.
- **Cable Labeling Wizard** (Съветник за етикети на кабели) ви позволява да създавате оформления за управление на електрическо оборудване.
- Принтерът за етикети не поддържа Bluetooth връзки за компютри.

За да изберете оформлението

Щракнете двукратно върху иконата за оформление.

Изберете иконата за оформление, след което щракнете върху знака на стрелка .

За да промените настройките за стартиране на P-touch Editor

- 1 Щракнете върху менюто **Tools** (Инструменти) и изберете **Options** (Опции).
- 2 В прозореца **Options** (Опции) изберете **General** (Общи) и изберете желаната настройка за стартиране от **Operations** (Операции).

Конфигуриране на настройки с помощта на Printer Setting Tool

- 1 Свържете принтера за етикети към вашия компютър чрез предоставения USB кабел.
- 2 Стартирайте Printer Setting Tool (Инструмент за настройка на принтера).

Версия на операционна система	Как да започнете
Windows 7	Старт > Всички програми > Brother > Label & Mobile Printer > Printer Setting Tool (Инструмент за настройка на принтера)
Windows 8 Windows 8.1	Приложения > Printer Setting Tool (Инструмент за настройка на принтера)
Windows 10	Старт > Brother > Printer Setting Tool (Инструмент за настройка на принтера)

- 3 Щракнете върху **Device Settings** (Настройки на устройството).

Можете да промените следните настройки:

Auto Power On (Автоматично включване)	Конфигурирайте дали принтерът за етикети да се включва автоматично при свързване към USB променливотоков адаптер или компютър.
Auto Power Off (Автоматично изключване)	Задайте периода от време, преди принтерът за етикети да се изключи автоматично при свързване към USB променливотоков адаптер или компютър.
Auto Power Off (Li-ion) (Автоматично изключване (литиево-йонна батерия))	Задайте периода от време, преди принтерът за етикети да се изключи автоматично.
Contents (Съдържание)	Конфигурирайте информацията за принтера за етикети, която ще се отпечата.
Length Adjustment (Регулиране на дължината)	Регулирайте дължината на отпечатания етикет така, че да отговаря на дължината на етикета, показан на компютъра.

- 4 Щракнете върху **Apply** (Приложи) > **Exit** (Изход).
- 5 Щракнете върху **Exit** (Изход) в основния прозорец.



-
- Проверете дали принтерът за етикети, който искате да конфигурирате, се показва до **Printer** (Принтер). Ако се показва друг принтер за етикети, изберете вашия принтер за етикети от падащия списък.
 - Не изпълнявайте друга заявка, докато променяте настройките.
-

Прилагане на промените в настройките към няколко принтера за етикети



- 1 След като приложите настройките към първия принтер за етикети, прекъснете връзката между принтера за етикети и компютъра.
- 2 Свържете втория принтер за етикети към компютъра.
- 3 Изберете току-що свързания принтер за етикети от падащия списък **Printer** (Принтер).
- 4 Щракнете върху **Apply** (Приложи).

Повторете стъпки от 1 до 4 за всички принтери за етикети, чиито настройки искате да промените.



- За да запишете текущите настройки във файл, щракнете върху **File** (Файл) > **Export** (Експортиране).
- Същите настройки могат да бъдат приложени към други принтери за етикети. Щракнете върху **File** (Файл) > **Import** (Импортиране), след което изберете експортирания файл.



Актуализиране на софтуера

- 1 Щракнете двукратно върху иконата на P-touch Update Software  на работния плот.
- 2 Щракнете върху иконата за Актуализация на софтуера на компютъра .
- 3 Изберете **Printer** и **Language**, изберете квадратчетата за отметка до софтуера, който искате да актуализирате, и след това щракнете върху **Install**.



Затворете всички други приложения на Brother.

Актуализиране на фърмуера

- 1 Включете принтера за етикети и го свържете към вашия компютър чрез предоставения USB кабел.
- 2 Щракнете двукратно върху иконата на P-touch Update Software  на работния плот.
- 3 Щракнете върху иконата Machine update .
- 4 Изберете **Printer**, уверете се, че се показва **The machine is connected correctly.**, и после щракнете върху **OK**.
- 5 Изберете **Language**, изберете квадратчетата за отметка до фърмуера, който искате да се актуализира, и след това щракнете върху **Transfer**.
- 6 Щракнете върху **Start**.



- Не изключвайте и не прекъсвайте връзката на USB кабела по време на актуализиране.
- Затворете всички други приложения на Brother.

Mac

Създаване на етикети с P-touch Editor

- 1 Свържете принтера за етикети към вашия компютър чрез предоставения USB кабел.
- 2 Щракнете върху **Macintosh HD > Applications** (Приложения) > **P-touch Editor**.
- 3 Изберете нов шаблон или категория шаблони.



- Натиснете бързо два пъти бутона на захранването, за да подадете и отрежете лентата.
- Когато е избрана опцията за автоматично изрязване, минималната дължина на печат е 25 мм.
- Преди всеки първоначален печат принтерът за етикети подава приблизително 25 мм празна лента.
- Препоръчваме ви да не избирате опцията за автоматично изрязване, когато печатате множество етикети с размер, по-малък от 25 мм. Това ще ви спести лента.
- Принтерът за етикети не поддържа Bluetooth връзки за компютри.

Конфигуриране на настройки с помощта на Printer Setting Tool

- 1 Свържете принтера за етикети към вашия компютър чрез предоставения USB кабел.
- 2 Щракнете върху **Macintosh HD > Applications** (Приложения) > **Brother > Printer Setting Tool** (Инструмент за настройка на принтера) > **Printer Setting Tool** (Инструмент за настройка на принтера).
- 3 Изберете някой от разделите с настройки, след което конфигурирайте настройките.
- 4 Щракнете върху **Apply Settings to the Printer** (Приложи настройките към принтера).
- 5 Щракнете върху **Exit** (Изход).



- Проверете дали принтерът за етикети, който искате да конфигурирате, се показва до **Printer** (Принтер). Ако се показва друг принтер за етикети, изберете принтера за етикети от падащия списък.
- Не изпълнявайте друга заявка, докато променяте настройките.

Auto Power On (Автоматично включване)	Конфигурирайте дали принтерът за етикети да се включва автоматично при свързване към USB променливотоков адаптер или компютър.
Auto Power Off (Автоматично изключване)	Задайте периода от време, преди принтерът за етикети да се изключи автоматично при свързване към USB променливотоков адаптер или компютър.
Auto Power Off (Li-ion) (Автоматично изключване (литиево-йонна батерия))	Задайте периода от време, преди принтерът за етикети да се изключи автоматично.
Length Adjustment (Регулиране на дължината)	Регулирайте дължината на отпечатания етикет така, че да отговаря на дължината на етикета, показан на компютъра.

Прилагане на промените в настройките към няколко принтера за етикети

- 1 След като приложите настройките към първия принтер за етикети, прекъснете връзката между принтера за етикети и компютъра.
- 2 Свържете втория принтер за етикети към компютъра.
- 3 Изберете току-що свързания принтер за етикети от падащия списък **Printer** (Принтер).
- 4 Щракнете върху **Apply Settings to the Printer** (Приложи настройките към принтера).

Повторете стъпки от 1 до 4 за всички принтери за етикети, чиито настройки искате да промените.



-
- За да запишете текущите настройки във файл, щракнете върху **Export** (Експортиране).
 - Същите настройки могат да бъдат приложени към други принтери за етикети. Щракнете върху **Import** (Импортиране), след което изберете експортирания файл.
-

Актуализиране на фърмуера

- 1 Включете принтера за етикети и го свържете към вашия компютър чрез предоставения USB кабел.
- 2 Щракнете върху **Macintosh HD > Applications** (Приложения) > **P-touch Update Software**.
- 3 Щракнете върху **Machine update** (Актуализация на устройството).
- 4 Изберете **Printer** (Принтер), уверете се, че се показва **The machine is connected correctly.** (Устройството е свързано правилно.), и после щракнете върху **OK**.
- 5 Изберете **Language** (Език), изберете квадратчетата за отметка до фърмуера, който искате да се актуализира, и след това щракнете върху **Transfer** (Прехвърли).
- 6 Щракнете върху **Start** (Старт).



-
- Не изключвайте и не прекъсвайте връзката на USB кабела по време на актуализиране.
 - Затворете всички други приложения на Brother.
-

Поддръжка

Преди извършването на каквато и да е поддръжка, изключете USB кабела и изключете принтера за етикети.

Почистване на външните части на принтера за етикети

Почистете външните части на принтера за етикети с мека суха кърпа, за да отстраните замърсяванията и праха. Ако принтерът за етикети е силно замърсен, избършете го с кърпа, навлажнена с вода.



Не използвайте разтворители или вещества като бензен, разреждатели за боя или спирт, които могат да повредят повърхността на принтера за етикети.

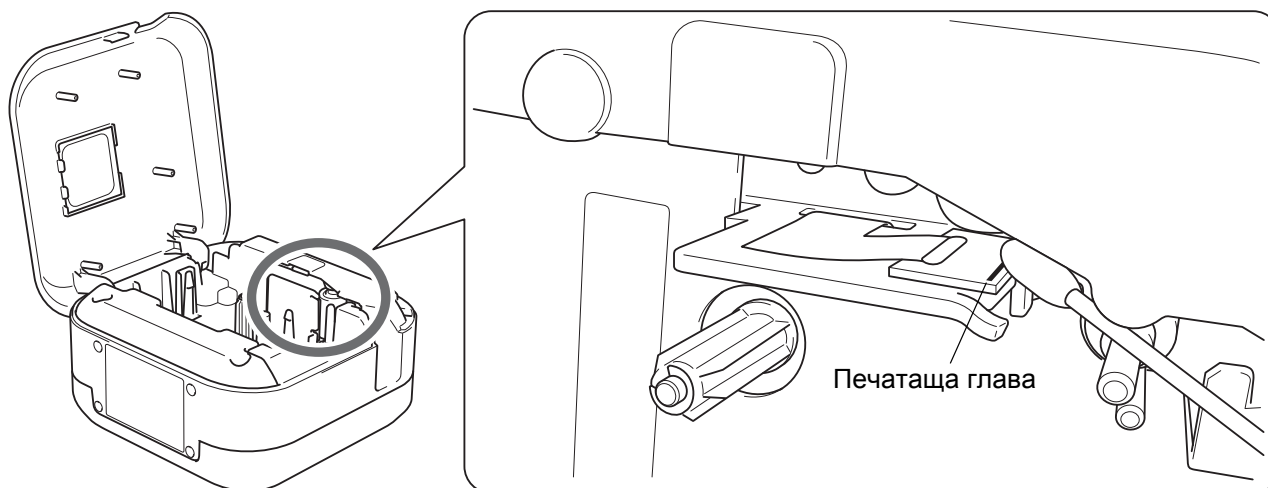
Почистване на печатащата глава

Появата на ивици или знаци с лошо качество върху отпечатаните етикети обикновено означава, че печатащата глава е замърсена.

Можете да използвате специалната касета с лента за почистване на печатащата глава (TZe-CL4) (не е включена в комплекта) или памучен тампон, за да почистите внимателно замърсяванията от печатащата глава.



Поставете касета с лента за почистване на печатащата глава в принтера за етикети и натиснете бързо бутона на захранването два пъти. Приблизително 25 мм лента се подава при всеки цикъл на почистване. Ако проблемът не се реши след трикратно повтаряне на процеса, се свържете с центъра за обслужване на клиенти на Brother.



⚠ ВНИМАНИЕ

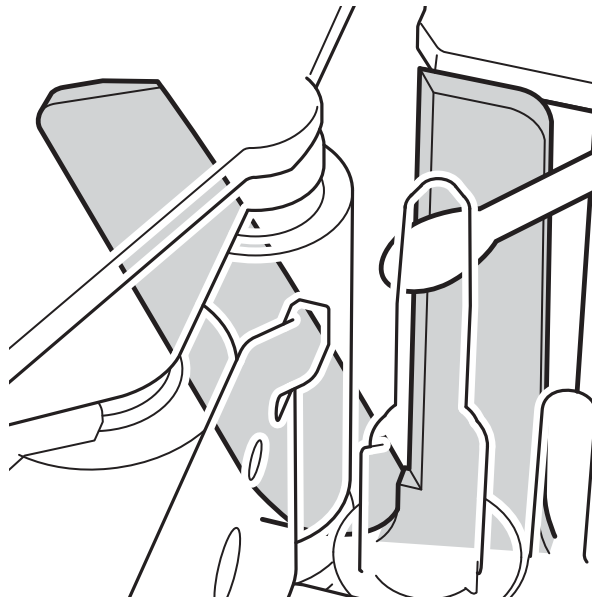
Не докосвайте печатащата глава. Възможно е да се изгорите.

Почистване на приспособлението за рязане на лентата

След продължителна употреба върху острието на приспособлението за рязане може да се натрупат залепващи вещества от лентата и да го притъпят, което може да доведе до засядане на лентата в приспособлението за рязане. Забършете остриетата на приспособлението за рязане с памучен тампон, овлажнен с етанол или изопропилов спирт.

⚠ ВНИМАНИЕ

Не докосвайте и не бъркайте с пръсти около острието на приспособлението за рязане.



Отстраняване на неизправности

Светодиодни индикации

Светодиод за захранването	Свети/мига	Състояние
Зелено	Свети	<ul style="list-style-type: none"> Установена е Bluetooth връзка Подаване или рязане на лентата Печат
	Мига (през 0,5-секундни интервали)	<ul style="list-style-type: none"> Получаване на данни от мобилно устройство или компютър Прехвърляне на програма
	Свети за 3 секунди, след което изгасва за 1 секунда	Режим на готовност
Оранжево	Свети	Инициализиране
	Мига (през 0,5-секундни интервали)	Охлаждане

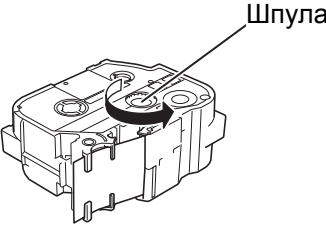
Светодиод за батерията	Свети/мига	Състояние
Оранжево	Не свети	Напълно заредена
	Свети	Зареждане
	Не свети за 3 секунди, след което свети за 0,5 секунди	Остава само половината от заряда на батерията.
	Не свети за 2 секунди, след което примигва двукратно	Батерията е изтощена.
	Мига (през 0,5-секундни интервали)	Недостатъчно заряд или повреда на батерията. Прегледайте следващата таблица, за да решите проблема.

Светодиодни индикации – отстраняване на неизправности

Светодиод за захранването	Свети/мига	Състояние	Как да изчистите грешка	Решение
Червено	Мига два пъти на секунда, след което изгасва за 1 секунда	<ul style="list-style-type: none"> • Недостатъчно заряд • Повреда на батерията 		Заредете батерията. Ако проблемът не се реши, сменете батерията.
	Мига (през 1-секундни интервали)	<ul style="list-style-type: none"> • Не е поставена касета с лента. • Поставена е неподходяща касета с лента. • Поставена е несъвместима касета с лента. 	Натиснете леко бутона на захранването.	Поставете правилната касета с лента.
		Грешка от висока температура		Изчакайте малко, след което опитайте отново, след като светодиодът за захранването започне да свети в зелено.
		Грешка при предаване	Рестартирайте принтера за етикети.	<p>Когато използвате мобилно устройство:</p> <p>Установете Bluetooth връзка.</p> <p>Когато използвате компютър</p> <ul style="list-style-type: none"> • Свържете отново USB кабела. • Сменете USB порта.
		Грешка в приспособлението за рязане	Рестартирайте принтера за етикети.	
	Свети	Грешка при прехвърляне на програма	Прехвърлете програмата отново. Ако проблемът не се реши, се свържете с центъра за обслужване на клиенти на Brother.	
	Мига (през 0,3-секундни интервали)	Грешка в системата	Свържете се с центъра за обслужване на клиенти на Brother. (Схемата на мигане може да се промени, ако натиснете бутона на захранването.)	

Ако ви е необходима допълнителна помощ, посетете support.brother.com

Проблем	Решение
Принтерът за етикети не печата.	<ul style="list-style-type: none"> • Проверете дали касетата с лента е поставена правилно. • Ако касетата с лента е празна, сменете я. • Проверете дали капакът на касетата е добре затворен. • Проверете дали батерията не е изтощена. • Проверете дали принтерът за етикети е включен. • Проверете дали мобилното устройство не е в режим “Почивка”. • Проверете дали настройката за Bluetooth на мобилното устройство е включена. • Проверете дали принтерът за етикети е свързан към мобилното ви устройство чрез Bluetooth. • Проверете дали принтерът за етикети е избран в приложението на P-touch. • Проверете дали принтерът за етикети не е сдвоен с друго устройство. • Проверете дали принтерът за етикети и мобилното ви устройство са достатъчно близо, за да комуникират. • Проверете дали няма разположени наблизко устройства, които излъчват радиовълни (като напр. микровълнова печка). • Проверете дали е инсталиран правилният драйвер за принтер при печат от компютър. • Свържете принтера за етикети към вашия компютър чрез предоставения USB кабел при печат от компютър. • Проверете дали етикетът не е празен.
<ul style="list-style-type: none"> • Лентата не се подава правилно. • Лентата засяда в принтера за етикети. 	<ul style="list-style-type: none"> • Ако лентата е подгъната, отрежете подгънатата част. • Ако лентата е заседнала, извадете касетата с лента, издърпайте заседналата лента и след това я отрежете. • Проверете дали край на лентата излиза от водачите на лентата. • Уверете се, че лентата сочи към отвора за излизане на лентата. • Извадете касетата с лента и я поставете отново.
Грешката от засядане на лентата не се изчиства, въпреки че приложих стъпките за отстраняване на неизправности.	Свържете се с центъра за обслужване на клиенти на Brother.
През средата на отпечатания етикет минава хоризонтална празна ивица.	Появата на ивици или лошо качество върху отпечатаните етикети обикновено означава, че печатащата глава е замърсена. Вижте <i>Поддръжка: Почистване на печатащата глава</i> .
Възниква грешка при използването на мобилно приложение.	Отидете на менюто с настройки за мобилните приложения > страницата Поддръжка > ЧЗВ и отстраняване на неизправности .
Искам да отменя текущата заявка за печат.	Уверете се, че принтерът за етикети е включен, и след това леко натиснете бутона на захранването.

Проблем	Решение
<p>Мастилената лента се е отделила от мастилената ролка.</p>	<p>Ако мастилената лента е скъсана, подменете касетата с лента. Ако не е, извадете касетата с лента, без да режете лентата, след това навийте хлабавата мастилена лента на шпулата.</p> 
<p>Принтерът за етикети спира, докато печата етикет.</p>	<p>Ако започне да се вижда лентата с ивици, сменете касетата с лента, тъй като това показва, че сте стигнали до края ѝ.</p>
<p>По време на печат се показва лента с ивици.</p>	<p>Касетата с лента е празна. Поставете нова касета с лента.</p>
<p>Лентата не се отрязва автоматично.</p>	<p>Изберете Auto Cut (Автоматично изрязване). Ако използвате специални ленти, отрежете ръчно лентата.</p>
<p>Отпечатаните баркодове или QR кодове не могат да бъдат прочетени.</p>	<ul style="list-style-type: none"> • Опитайте да използвате друг скенер за баркодове. • Опитайте да използвате друго приложение за четец на QR кодове. • Сменете лентата. Препоръчителна: Черно мастило на бяла лента • Увеличете баркодовете или QR кодовете, като използвате приложението, ако е възможно.
<p>Има приблизително 25 мм празно пространство откъм водещия ръб на всеки отпечатан етикет.</p>	<p>Повечето TZe етикети имат прозрачен ламиниран горен слой. Този издръжлив ламинат повишава устойчивостта на етикета срещу износване, избледняване и влага, като така осигурява ясен и четлив образ. В процеса на добавяне на ламинирания слой се получава празното пространство откъм водещия ръб. Ако регулирате полето на етикета или не отрежете последния етикет, можете да намалите размера на празното пространство.</p>
<ul style="list-style-type: none"> • Не мога да включа принтера за етикети. • Принтерът за етикети се изключва, когато се опитам да печатам. 	<ul style="list-style-type: none"> • Батерията може да е изтощена. Заредете я. • Проверете дали сте отстранили предпазния лист. Вж. <i>Поставяне на касетата с лента</i>.
<p>Не може да се зареди батерията.</p>	<ul style="list-style-type: none"> • Изключете USB кабела и го включете отново. • Проверете дали сте отстранили предпазния лист. Вж. <i>Поставяне на касетата с лента</i>.
<p>Животът на батерията е къс дори когато е напълно заредена.</p>	<p>Възможно е батерията да е достигнала края на експлоатационния си живот. Използвайте нова батерия.</p>
<p>Искам да проверя дали използвам последната версия на софтуера.</p>	<p>Windows Използвайте P-touch Update Software, за да проверите дали имате последната версия. Вижте <i>Windows: Актуализиране на софтуера</i>.</p> <p>Mac Вижте support.brother.com</p>

Спецификации на продукта

Габарити	Прибл. 128 мм (Ш) × 67 мм (Д) × 128 мм (В)	
Тегло (с батерията)	Прибл. 640 г	
Работна температура	от 10 до 35 °С	
Работна влажност	от 20 до 80% (без кондензация)	
Интерфейс	От страната на принтера за етикети (за Windows/Mac)	USB 2.0 пълна скорост
	Версия на Bluetooth	2.1+EDR Class2

Търговски марки

Mac и Macintosh са търговски марки на Apple Inc.

App Store е марка на услуга на Apple Inc.

Google Play е търговска марка на Google LLC.

Думата и емблемите Bluetooth® са регистрирани търговски марки на Bluetooth SIG, Inc. и Brother Industries, Ltd. използва тези марки срещу лиценз.

Wi-Fi е регистрирана търговска марка на Wi-Fi Alliance®.

Всички търговски имена и имена на продукти на компании, появяващи се в устройствата на Brother, както и свързани документи и всякакви други материали, са търговски марки или регистрирани търговски марки на съответните компании.

QR Code е регистрирана търговска марка на DENSO WAVE INCORPORATED.