

## PT-P710BT

Korisnički priručnik (Hrvatski)

Pročitajte ovaj priručnik, uključujući i sve mjere opreza, prije upotrebe pisača za naljepnice. Nakon što ste pročitali ovaj priručnik, pohranite ga na sigurno mjesto.

Za često postavljana pitanja (FAQ), rješavanje problema i za preuzimanje softvera i priručnika pisača za naljepnice posjetite [support.brother.com](http://support.brother.com)

### Potrošni materijal

Brotherova kasetna s TZe trakom Kompatibilne širine	3,5, 6, 9, 12, 18, 24 mm
Kasetna s trakom za čišćenje ispisne glave	TZe-CL4
Punjiva litij-ionska baterija	PA-BT-005



- Tvrtka Brother zadržava pravo na izmjene, bez prethodne najave, ovdje sadržanih specifikacija i materijala te neće biti odgovorna za bilo kakvu štetu (uključujući posljedičnu) uzrokovanu oslanjanjem na predstavljeni materijal, uključujući, ali ne ograničavajući se na tipografske i druge greške vezane uz izdavanje.
- Zabranjeno je neovlašteno umnožavati bilo koji dio ovoga dokumenta ili čitav njegov sadržaj.
- Ne preuzimamo nikakvu odgovornost za bilo kakvu štetu ili gubitak profita koji je nastao uslijed upotrebe naljepnica izrađenih ovim pisačem za naljepnice ili za nestanak ili promjenu podataka uslijed kvara, popravke, gubitka napajanja ili bilo kakvih zahtjeva treće strane.

# Sadržaj

<b>1</b>	<b>Mjere opreza</b>	<b>1</b>
	Sigurnosne mjere .....	1
	Opće mjere opreza .....	2
<b>2</b>	<b>Postavljanje pisača za naljepnice</b>	<b>3</b>
	Opis dijelova .....	3
	Umetanje kasete s trakom .....	4
	Punjenje baterije .....	5
	Uklanjanje baterije zbog zamjene ili odlaganja .....	6
	Uključivanje i isključivanje napajanja .....	7
<b>3</b>	<b>Ispisivanje s mobilnog uređaja</b>	<b>8</b>
	Uparivanje pisača za naljepnice s mobilnim uređajem .....	9
<b>4</b>	<b>Ispisivanje s računala</b>	<b>10</b>
	Windows .....	11
	Izrada naljepnica aplikacijom P-touch Editor .....	11
	Konfiguriranje postavki pomoću Printer Setting Tool .....	12
	Primjena promjena postavki na više pisača za naljepnice .....	13
	Ažuriranje softvera .....	13
	Ažuriranje firmvera .....	13
	Mac .....	14
	Izrada naljepnica aplikacijom P-touch Editor .....	14
	Konfiguriranje postavki pomoću Printer Setting Tool .....	14
	Primjena promjena postavki na više pisača za naljepnice .....	15
	Ažuriranje firmvera .....	15
<b>5</b>	<b>Dodatak</b>	<b>16</b>
	Održavanje .....	16
	Čišćenje vanjskog dijela pisača za naljepnice .....	16
	Čišćenje ispisne glave .....	16
	Čišćenje rezača trake .....	17
	Rješavanje problema .....	18
	LED pokazatelji .....	18
	Rješavanje problema na koje ukazuje LED lampica .....	19
	Specifikacije proizvoda .....	22
	Zaštitni znaci .....	23

## Sigurnosne mjere

Slijedite ove smjernice kako biste izbjegli zagrijavanje, pojavu dima, eksploziju, požar ili ozljedu.

**⚠ OPASNOST** Nepridržavanje uputa i upozorenja uzrokovat će smrt ili teške ozljede.

### Punjiva litij-ionska baterija

- Nemojte dopustiti da baterija dođe u dodir s tekućinama.
- Nemojte puniti, upotrebljavati ili ostaviti bateriju na lokacijama s visokom temperaturom (iznad 60 °C).
- Služite se isključivo priloženim USB kabelom za punjenje.
- Bateriju upotrebljavajte samo za predviđenu svrhu.
- Držite bateriju podalje od vrućine i vatre.
- Nemojte spajati + i - polove metalnim predmetima poput žice. Nemojte nositi ili spremati bateriju s metalnim predmetima.
- Nemojte bacati, udarati ili oštetiti bateriju ni na koji način.
- Nemojte zalemiti priključke na bateriju.
- Nemojte rastavljati ili preinačivati bateriju.
- Nemojte odlagati bateriju s kućnim otpadom.

**⚠ UPOZORENJE** Nepridržavanje uputa i upozorenja može uzrokovati smrt ili teške ozljede.

### Punjiva litij-ionska baterija

- Držite bateriju podalje od male djece. U slučaju gutanja baterije, odmah potražite liječničku pomoć.
- Prestanite upotrebljavati bateriju ako primijetite neuobičajene pojave poput mirisa, topline, izobličenosti ili promjene boje.
- Ako vam tekućina iz baterije dospije u oči, isperite ih čistom vodom i odmah potražite liječničku pomoć.

### Pisač za naljepnice i USB kabel

- Služite se priloženim USB kabelom kako biste spriječili bilo kakvo oštećenje.
- Nemojte upotrebljavati tijekom grmljavinskih oluja.
- Nemojte oštetiti.
- Nemojte naslanjati teške predmete.
- Nemojte snažno savijati ili povlačiti.
- Nemojte rastavljati ili preinačivati.
- Nemojte ispustiti ili udarati.
- Ne dopustite da dođe u dodir s tekućinama.
- Ako primijetite neuobičajene pojave poput mirisa, zagrijavanja, promjene boje ili izobličenosti tijekom upotrebe ili pohrane, prestanite upotrebljavati pisač za naljepnice, odvojite USB kabel i uklonite bateriju.
- Ako pisač za naljepnice ne upotrebljavate, spremite ga van dohvata djece. Osim toga, nemojte dopuštati djeci da stavljaju naljepnice ili dijelove pisača za naljepnice u usta. U slučaju gutanja, odmah potražite liječničku pomoć.

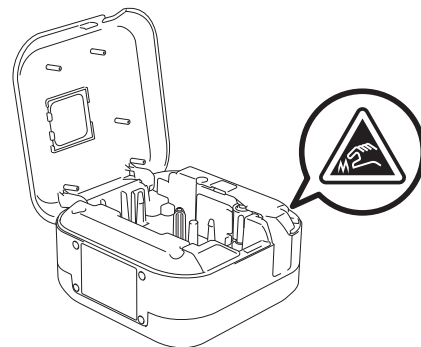
**⚠ OPREZ** Nepridržavanje uputa i upozorenja može uzrokovati manje ili umjerene ozljede.

### Punjiva litij-ionska baterija

Ako vam tekućina iz baterije kapne na kožu ili odjeću, odmah je isperite vodom.


### Pisač za naljepnice i USB kabel

- Koristite se namjenskom baterijom (PA-BT-005).
- Budite oprezni prilikom otvaranja i zatvaranja poklopca kasete kako ne biste prignječili prste.
- Nemojte dodirivati ispisnu glavu.
- Nemojte dodirivati oštricu rezača ili stavljati prste u izlazni prorez za traku.



## Opće mjere opreza

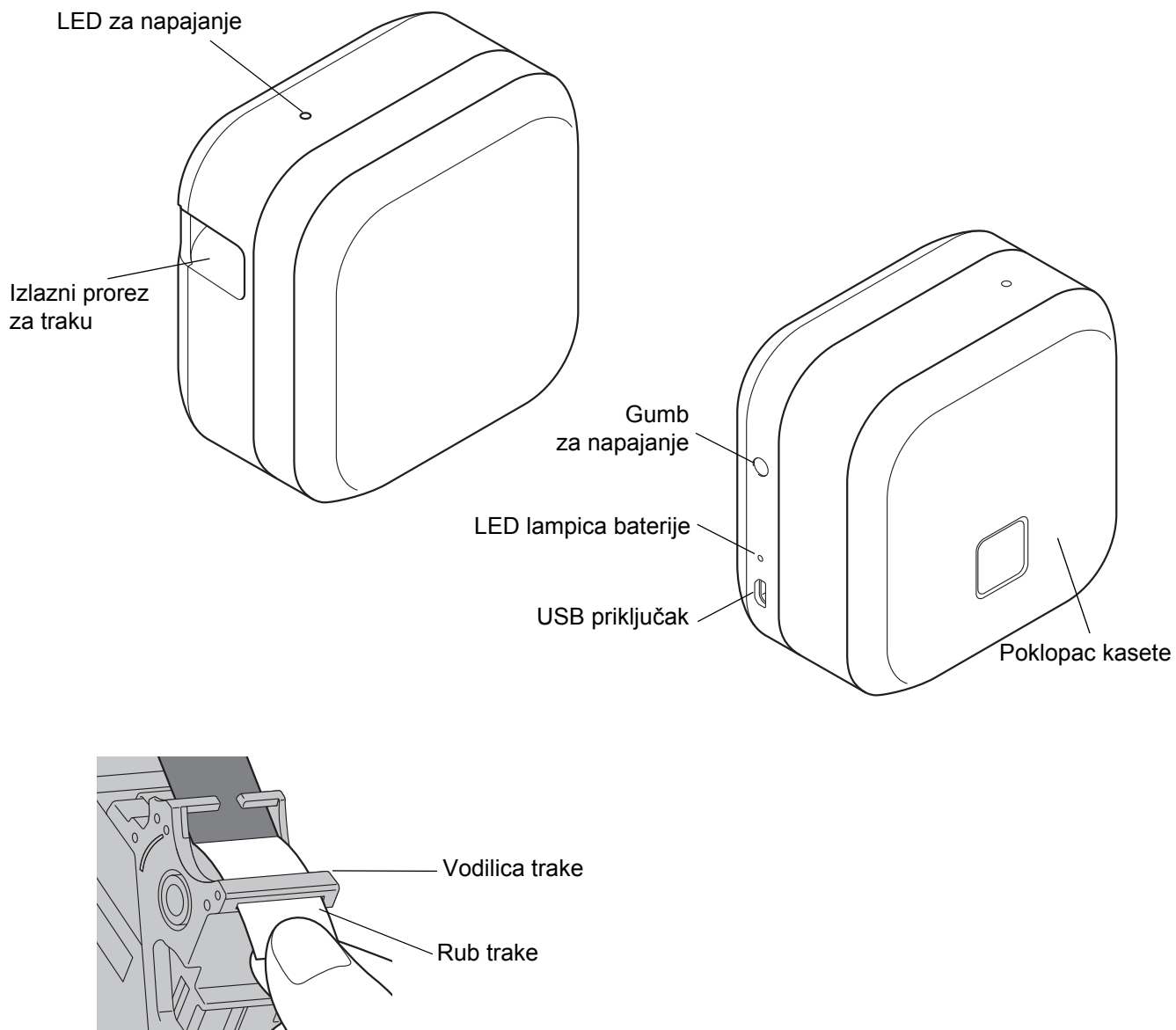
### Pisač za naljepnice, kasetna s trakom ili USB kabel

- Nemojte upotrebljavati ni na koji način i ni u koju svrhu koji nisu opisani u ovom priručniku. U suprotnom bi moglo doći do nezgoda ili oštećenja.
- Koristite se kasetom s trakom tvrtke Brother .
- Nemojte stavljati strane predmete u izlazni prorez za traku, USB priključak, pretinac za bateriju itd.
- Nemojte stavljati na lokaciju izloženu iznimno visokim ili niskim temperaturama, visokoj vlažnosti ili prašini, kao što su lokacije izravno izložene sunčevoj svjetlosti ili kiši, u blizini grijača ili drugih vrućih uređaja, na kontrolnu ploču ili na stražnje sjedalo automobila.
- Ne pokušavajte ispisivati ako je kasetna prazna jer ćete time oštetiti ispisnu glavu.
- Nemojte povlačiti traku tijekom ispisivanja ili ulaganja jer ćete time oštetiti traku i pisač za naljepnice.
- Duljina ispisane naljepnice može se razlikovati od prikazane duljine naljepnice.
- Ovisno o lokaciji, materijalu i vremenskim uvjetima, naljepnice se mogu odlijepiti ili postati neuklonjive ili se njihova boja može promijeniti ili prenijeti na druge predmete. Prije lijepljenja naljepnica provjerite klimatske uvjete i materijal.
- Kada ispisujete više kopija naljepnice, pisač za naljepnice neće prepoznati kraj kasete s trakom i nastaviti će ispisivati.
- Ispisani znakovi mogu se razlikovati od pregleda jer zaslon vašeg uređaja ili računala može imati veću razlučivost od pisača za naljepnice.
- Ispisani tekst male veličine možda neće biti jasan kao što je prikazano.
- Bijeli i zlatni ispisani predmeti možda se neće uvijek jasno ispisati.
- Podloga pojedinih vrsta naljepnica možda će biti unaprijed odrezana kako bi se mogla lakše ukloniti. Da biste uklonili podlogu, jednostavno presavijte naljepnicu po dužini tako da tekst bude okrenut prema unutra kako biste izložili unutarnje rubove podloge. Zatim uklonite jedan po jedan dio podloge.
- Naljepnice će možda biti teško pričvrstiti na površine koje su vlažne, prljave ili neravne. Naljepnice bi se mogle lako odlijepiti s tih površina.
- Za hrapave i teksturirane površine preporučujemo upotrebu posebno jake ljepljive trake.
- Obavezno pročitajte upute koje ste dobili s tekstilnim trakama, posebno jakim ljepljivim trakama ili ostalim posebnim trakama i pridržavajte se svih mjera opreza koje su navedene u uputama.

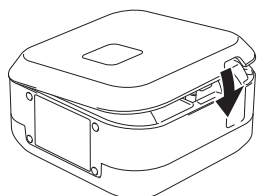
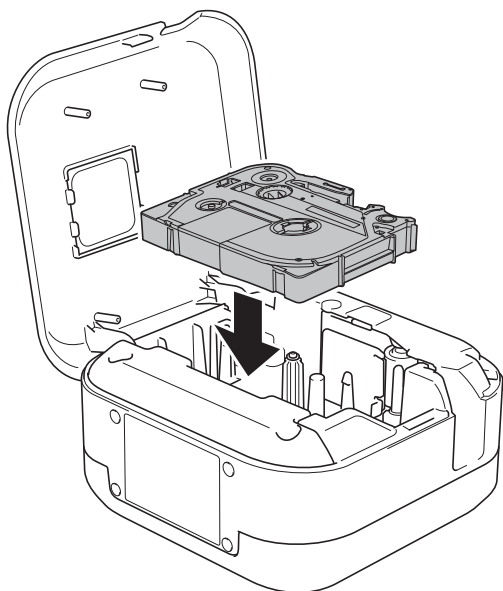
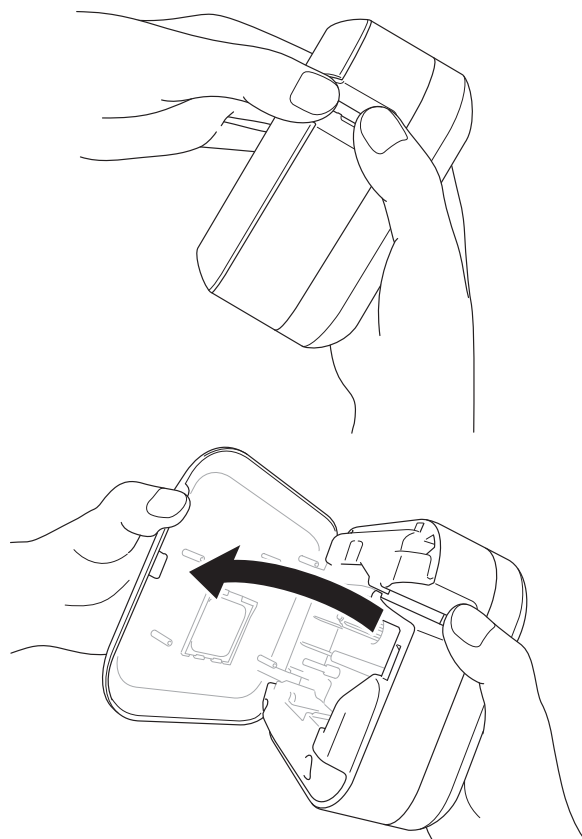
# 2

## Postavljanje pisača za naljepnice

### Opis dijelova

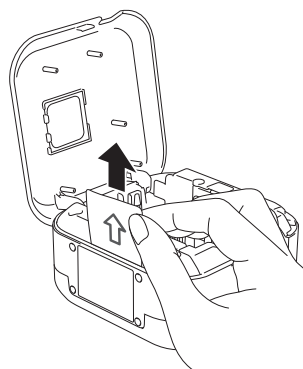


## Umetanje kasete s trakom



1 Stavite prste na izlazni prorez za traku.

2 Otvorite poklopac kasete povlačenjem izlaznog proreza za traku ulijevo.

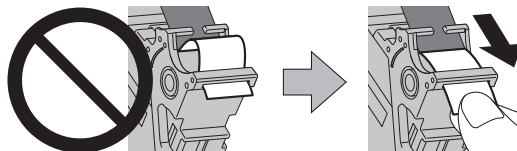


Izvucite zaštitni list (samo prilikom prve upotrebe).

3 Provjerite je li traka usmjerena prema izlaznom prorezu za traku i nježno gurajte kasetu s trakom u pisač za naljepnice sve dok ne sjedne na mjesto.



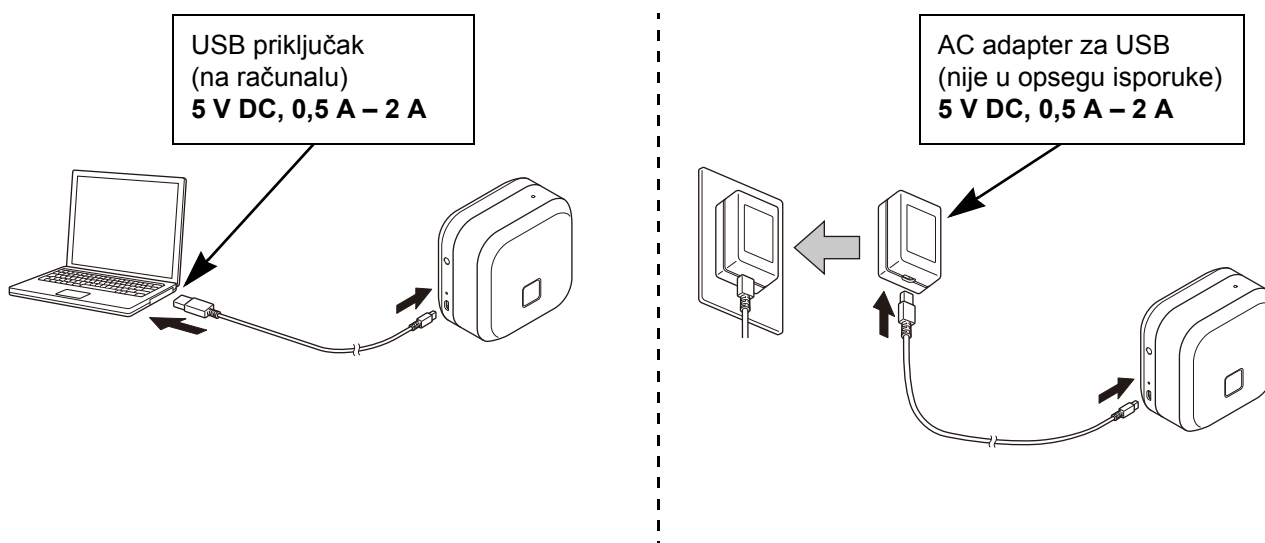
- Uvjerite se da traka nije labava. Problem labave trake možete riješiti ako izvučete završetak trake iz vodilice trake.



- Prilikom postavljanja ili uklanjanja kasete s trakom pazite kako se traka ne bi uhvatila za pisač za naljepnice.

4 Zatvorite poklopac kasete.

## Punjenje baterije



Spojite pisač za naljepnice s računalom koristeći se priloženim USB kabelom ili spojite USB kabel s AC adapterom za USB prikladnim za punjenje mobilnih uređaja te zatim utaknite adapter u izvor napajanja. Punite dok se LED lampica baterije ne isključi.



- Koristite se priloženim USB kabelom.
- Ako punite bateriju koristeći se računalom, uvjerite se da je računalo uključeno.

### Napomene za upotrebu punjive litij-ionske baterije

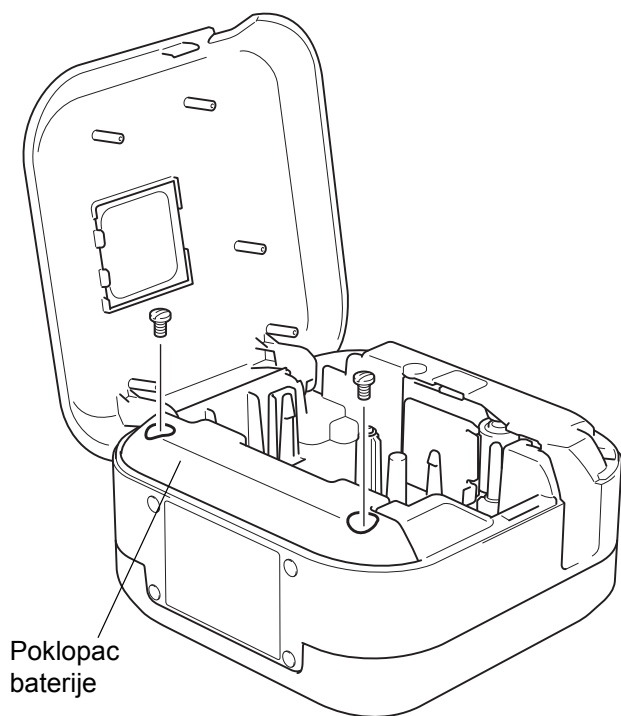
- Bateriju punite pri temperaturama okoline između 10 i 35 °C. Baterija se u protivnom neće puniti, a LED lampica baterije i dalje će svijetliti.
- Ako se pisačem za naljepnice koristite za ispisivanje, ulaganje ili obavljanje druge radnje tijekom punjenja, punjenje se može zaustaviti iako baterija nije napunjena do kraja. Punjenje će se nastaviti po završetku dotične radnje.

### Značajke punjive litij-ionske baterije

Kako biste osigurali optimalan rad i najduži vijek trajanja punjive litij-ionske baterije, ako pisač za naljepnice ne namjeravate upotrebljavati duže vrijeme:

- napunite bateriju svakih šest mjeseci;
- pohranite na hladnom i suhom mjestu koje nije izloženo izravnoj sunčevoj svjetlosti, na temperaturi između 10 i 35 °C.

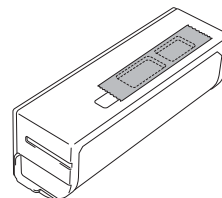
## Uklanjanje baterije zbog zamjene ili odlaganja



- 1 Isključite pisač za naljepnice.
- 2 Otvorite poklopac kasete.
- 3 Uklonite dva vijka s poklopca baterije koristeći se ravnim odvijačem.
- 4 Uklonite bateriju.

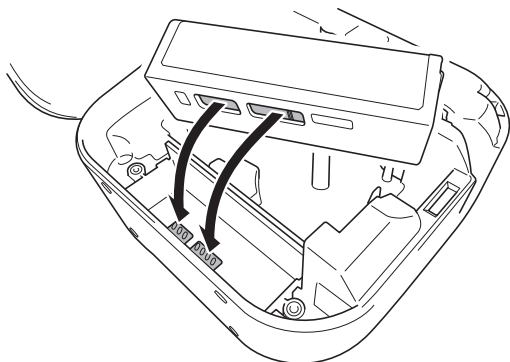


- Baterije odložite na odgovarajućem odlagalištu. Obavezno se pridržavajte svih primjenjivih lokalnih propisa.
- Kada pohranjujete ili odbacujete bateriju, kontakte prekrijte prozirnou, ljepljivom vrpcom kako biste spriječili nastanak kratkog spoja.



### ⚠ OPASNOST

Nemojte odlagati bateriju s kućnim otpadom.  
Može doći do zagađivanja okoliša, eksplozije ili požara.



- 5 Prilikom ponovnog umetanja baterije uvjerite se da kontakti baterije dodiruju kontakte s unutarnje strane pretinca za baterije.
- 6 Ponovno postavite poklopac baterije, vratite vijke i zategnite ih koristeći se ravnim odvijačem.
- 7 Zatvorite poklopac kasete.

## Uključivanje i isključivanje napajanja

Uključivanje napajanja	Pritisnite gumb za napajanje.
Isključivanje napajanja	Pritisnite i držite pritisnutim gumb za napajanje dok se ne isključi LED za napajanje.

# 3

## Ispisivanje s mobilnog uređaja

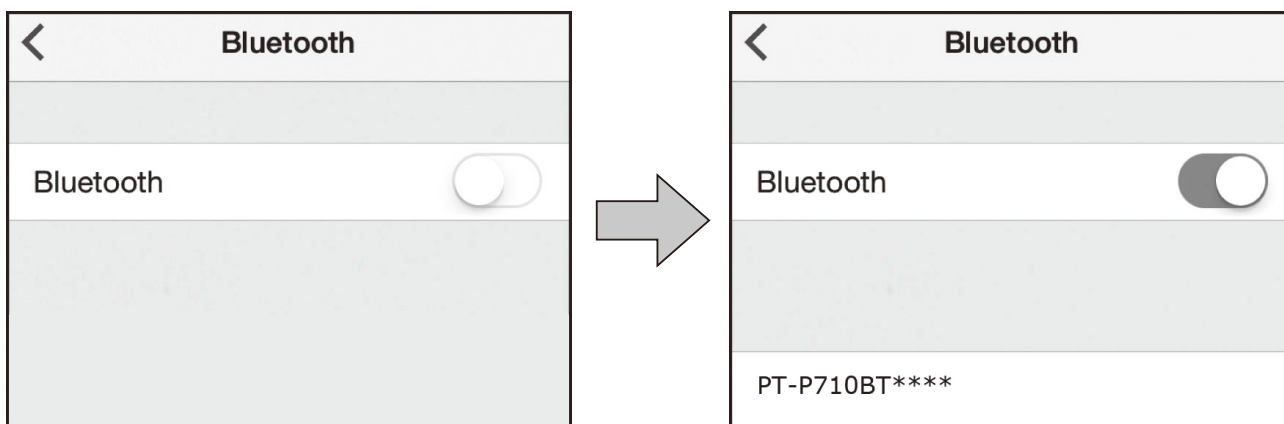
Preuzmite aplikacije P-touch putem usluga App Store ili Google Play™.

<b>iPrint&amp;Label</b>			Izrađujte naljepnice za potrebe poslovanja uključujući crtične kodove, naljepnice za uredsku opremu i naljepnice za kartice mape.
<b>P-touch Design&amp;Print 2</b>			Dizajnirajte i izrađujte elegantne naljepnice za ured ili dom.



- Dvaput brzo pritisnite gumb za napajanje kako biste uložili i odrezali traku.
- Ako je odabrana opcija Automatsko rezanje, minimalna duljina ispisa iznosi 25 mm.
- Prije svakog početnog ispisivanja, pisač za naljepnice ulaže približno 25 mm prazne trake.
- Preporučujemo da ne odaberete opciju Automatsko rezanje kada ispisujete više naljepnica duljine manje od 25 mm. Na taj ćete način uštedjeti traku.

## Uparivanje pisača za naljepnice s mobilnim uređajem



### Na mobilnom uređaju:

- 1 Idite u izbornik postavki i uvjerite se da je opcija Bluetooth® uključena.
- 2 Odaberite PT-P710BT\*\*\*\* (pri čemu \*\*\*\* označava posljednje četiri znamenke serijskog broja vašeg pisača za naljepnice. Serijski broj pisača nalazi se s unutarnje strane poklopca kazete, ispod kasete s TZe trakom).



- Ako se zatraži unos PIN koda, unesite „0000”.
- Upute za uparivanje mogu se neznatno razlikovati ovisno o tome koji mobilni uređaj upotrebljavate.
- Ako mobilni uređaj ne otkrije pisač za naljepnice, vaš pisač za naljepnice možda je već povezan s drugim uređajem. U tom slučaju isključite Bluetooth na tom uređaju ili isključite pisač za naljepnice i zatim ga ponovno uključite.
- Pisač za naljepnice ne podržava Wi-Fi veze.
- Ako mobilni uređaj ne otkrije pisač za naljepnice, uvjerite se da pisač za naljepnice nije u stanju mirovanja.

# 4


## Ispisivanje s računala

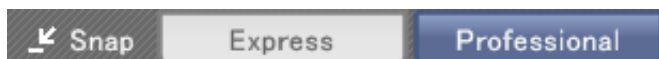
Posjetite [install.brother](http://install.brother) i instalirajte upravljački program pisača i P-touch Editor slijedeći upute na zaslonu.






Moguće je odabrati sljedeći softver za instalaciju:	Značajke
<b>Upravljački program pisača</b>	Softver potreban za ispisivanje s pisača za naljepnice.
<b>P-touch Editor</b>	Softver za izradu naljepnica namijenjen računalima. Ova aplikacija ima ugrađene alate za crtanje, čime vam je omogućeno ispisivanje različitih prilagođenih naljepnica složenih izgleda s tekстом u različitim fontovima i stilovima, okvirima, uvezenim slikama, crtičnim kodovima itd.
<b>P-touch Update Software</b>	Ažurirajte aplikacije na najnoviju verziju. Posjetite <a href="http://support.brother.com">support.brother.com</a> kako biste ažurirali P-touch Editor za Mac.
<b>Printer Setting Tool</b> (Alat za postavljanje pisača)	Konfigurirajte postavke pisača za naljepnice.

## Windows

### Izrada naljepnica aplikacijom P-touch Editor

- 1 Povežite pisač za naljepnice s računalom pomoću priloženog USB kabela.
- 2 Dvaput kliknite ikonu P-touch Editor  na radnoj površini.
- 3 Izradite novi izgled ili otvorite postojeći izgled.
- 4 Odaberite način rada prema potrebi:



Način rada	Značajke	Promjena postavki ispisa	Ispisivanje
Express	Ovaj način rada omogućuje brzu izradu izgleda koji sadrže tekst i slike.	Da	Kliknite ikonu ispisa  > <b>Print</b> (Ispis)
		Da	Izbornik <b>File</b> (Datoteka) > <b>Print</b> (Ispis) > <b>Print</b> (Ispis)
Professional	Ovaj način rada omogućuje izradu izgleda pomoću širokog raspona naprednih alata i opcija.	Ne	Kliknite ikonu ispisa 
		Da	Izbornik <b>File</b> (Datoteka) > <b>Print</b> (Ispis) > <b>Print</b> (Ispis)
		Da	Kliknite ikonu ispisa  > <b>Print</b> (Ispis)
Snap	Ovaj način rada omogućuje izradu prilagođenih izgleda u svakom trenutku jer paleta P-touch Snap ostaje vidljiva na zaslonu. <ul style="list-style-type: none"> <li>• Funkcija hvatanja zaslona</li> <li>• Funkcija povuci i ispusti</li> <li>• Funkcija ispisa teksta</li> </ul>	Ne	Kliknite ikonu ispisa  

Opcije	Funkcije (za neke opcije moguć je višestruki odabir)
Auto Cut (Automatsko rezanje)	Automatski izrezuje svaku naljepnicu.
Chain Printing (Lančano ispisivanje)	Omogućuje vam uštedu trake jer se posljednja naljepnica ne reže.
Special tape (Posebna traka)	Ulaže traku za ručno rezanje. Upotrebljavajte za posebne trake, kao što su tekstilne trake i posebno jake ljepljive trake.
Mirror Printing (Zrcalno ispisivanje)	Ispisivanje u suprotnom smjeru.



- Dvaput brzo pritisnite gumb za napajanje kako biste uložili i odrezali traku.
- Ako je odabrana opcija Automatsko rezanje, minimalna duljina ispisa iznosi 25 mm.
- Prije svakog početnog ispisivanja, pisač za naljepnice ulaže približno 25 mm prazne trake.
- Preporučujemo da ne odaberete opciju Automatsko rezanje kada ispisujete više naljepnica duljine manje od 25 mm. Na taj ćete način uštedjeti traku.
- **Cable Labeling Wizard** (Čarobnjak za izradu naljepnica za kabele) omogućuje vam izradu izgleda za upravljanje električnom opremom.
- Ovaj pisač za naljepnice ne podržava Bluetooth veze za računala.

#### Za odabir izgleda

Dvaput kliknite ikonu izgleda.

Odaberite ikonu izgleda, zatim kliknite oznaku strelice →.

#### Za promjenu postavki pokretanja P-touch Editora

- 1 Kliknite izbornik **Tools** (Alati) i odaberite > **Options** (Opcije).
- 2 U prozoru **Options** (Opcije) odaberite **General** (Općenito) i zatim odaberite željenu postavku pokretanja među **Operations** (Radnje).

## Konfiguriranje postavki pomoću Printer Setting Tool

- 1 Povežite pisač za naljepnice s računalom pomoću priloženog USB kabela.
- 2 Pokrenite Printer Setting Tool (Alat za postavljanje pisača).

Verzija operativnog sustava	Pokretanje
Windows 7	Start > <b>Svi programi</b> > <b>Brother</b> > <b>Label &amp; Mobile Printer</b> > <b>Printer Setting Tool</b> (Alat za postavljanje pisača)
Windows 8 Windows 8.1	<b>Aplikacije</b> > <b>Printer Setting Tool</b> (Alat za postavljanje pisača)
Windows 10	Start > <b>Brother</b> > <b>Printer Setting Tool</b> (Alat za postavljanje pisača)

- 3 Kliknite **Device Settings** (Postavke uređaja).

Moguće je izmijeniti sljedeće postavke:

<b>Auto Power On</b> (Automatsko uključivanje napajanja)	Konfigurirajte uključuje li se pisač za naljepnice automatski kad je povezan s AC adapterom za USB ili računalom.
<b>Auto Power Off</b> (Automatsko isključivanje napajanja)	Odredite vremensko razdoblje koje treba proći prije automatskog isključivanja pisača za naljepnice kad je povezan s AC adapterom za USB ili računalom.
<b>Auto Power Off (Li-ion)</b> (Automatsko isključivanje napajanja (litij-ionska baterija))	Odredite vremensko razdoblje koje treba proći prije automatskog isključivanja pisača za naljepnice.
<b>Contents</b> (Sadržaj)	Konfigurirajte informacije pisača za naljepnice koje će se ispisati.
<b>Length Adjustment</b> (Prilagodba duljine)	Podesite duljinu ispisane naljepnice kako bi odgovarala duljini naljepnice koja je prikazana na računalu.

- 4 Kliknite **Apply** (Primijeni) > **Exit** (Izlaz).

- 5 Kliknite **Exit** (Izlaz) u glavnom prozoru.



- Provjerite je li se pisač za naljepnice koji želite konfigurirati pojavio pokraj oznake **Printer** (Pisač). Ako se pojavio drugi pisač za naljepnice, s padajućeg popisa odaberite željeni pisač za naljepnice.
- Nemojte obavljati druge zadatke dok mijenjate postavke.

## Primjena promjena postavki na više pisača za naljepnice



- 1 Nakon primjene postavki na prvi pisač za naljepnice odvojite pisač za naljepnice od računala.
- 2 Povežite drugi pisač za naljepnice s računalom.
- 3 Odaberite novopovezani pisač za naljepnice iz padajućeg popisa **Printer** (Pisač).
- 4 Kliknite **Apply** (Primijeni).

Ponovite korake 1 do 2 za sve pisače za naljepnice čije postavke želite promijeniti.



- Da biste trenutačne postavke spremili u datoteku, kliknite **File** (Datoteka) > **Export** (Izvoz).
- Iste postavke mogu se primijeniti na druge pisače za naljepnice. Kliknite **File** (Datoteka) > **Import** (Uvoz) i odaberite izvezenu datoteku.



## Ažuriranje softvera

- 1 Dvaput kliknite ikonu P-touch Update Software  na radnoj površini.
- 2 Kliknite ikonu Ažuriranje računalnog softvera .
- 3 Odaberite **Pisač** i **Jezik**, zatim odaberite potvrdne okvire pokraj softvera koji želite ažurirati i kliknite **Instaliraj**.



Zatvorite sve ostale aplikacije Brother.

## Ažuriranje firmvera

- 1 Uključite pisač za naljepnice i povežite ga s računalom pomoću priloženog USB kabela.
- 2 Dvaput kliknite ikonu P-touch Update Software  na radnoj površini.
- 3 Kliknite ikonu Ažuriranje uređaja .
- 4 Odaberite **Pisač**, uvjerite se da se pojavila poruka **Uređaj je pravilno spojen.**, zatim kliknite **U redu**.
- 5 Odaberite **Jezik**, zatim odaberite potvrdne okvire pokraj firmvera koji želite ažurirati te kliknite **Prijenos**.
- 6 Kliknite **Započni**.



- Nemojte isključiti napajanje ili odvojiti USB kabel tijekom ažuriranja.
- Zatvorite sve ostale aplikacije Brother.

## Mac

### Izrada naljepnica aplikacijom P-touch Editor

- 1 Povežite pisač za naljepnice s računalom pomoću priloženog USB kabela.
- 2 Kliknite **Macintosh HD > Aplikacije > P-touch Editor**.
- 3 Odaberite novi predložak ili kategoriju predloška.



- Dvapot brzo pritisnite gumb za napajanje kako biste uložili i odrezali traku.
- Ako je odabrana opcija Automatsko rezanje, minimalna duljina ispisa iznosi 25 mm.
- Prije svakog početnog ispisivanja, pisač za naljepnice ulaže približno 25 mm prazne trake.
- Preporučujemo da ne odaberete opciju Automatsko rezanje kada ispisujete više naljepnica duljine manje od 25 mm. Na taj ćete način uštedjeti traku.
- Ovaj pisač za naljepnice ne podržava Bluetooth veze za računala.

### Konfiguriranje postavki pomoću Printer Setting Tool

- 1 Povežite pisač za naljepnice s računalom pomoću priloženog USB kabela.
- 2 Kliknite **Macintosh HD > Aplikacije > Brother > Printer Setting Tool (Alat za postavljanje pisača) > Printer Setting Tool (Alat za postavljanje pisača)**.
- 3 Odaberite bilo koju karticu postavki, zatim konfigurirajte postavke.
- 4 Kliknite **Apply Settings to the Printer** (Postavke primijeni na pisač).
- 5 Kliknite **Exit** (Izlaz).



- Provjerite je li se pisač za naljepnice koji želite konfigurirati pojavio pokraj oznake **Printer** (Pisač). Ako se pojavio drugi pisač za naljepnice, s padajućeg popisa odaberite željeni pisač za naljepnice.
- Nemojte obavljati druge zadatke dok mijenjate postavke.

<b>Auto Power On</b> (Automatsko uključivanje napajanja)	Konfigurirajte uključuje li se pisač za naljepnice automatski kad je povezan s AC adapterom za USB ili računalom.
<b>Auto Power Off</b> (Automatsko isključivanje napajanja)	Odredite vremensko razdoblje koje treba proći prije automatskog isključivanja pisača za naljepnice kad je povezan s AC adapterom za USB ili računalom.
<b>Auto Power Off (Li-ion)</b> (Automatsko isključivanje napajanja (litij-ionska baterija))	Odredite vremensko razdoblje koje treba proći prije automatskog isključivanja pisača za naljepnice.
<b>Length Adjustment</b> (Prilagodba duljine)	Podesite duljinu ispisane naljepnice kako bi odgovarala duljini naljepnice koja je prikazana na računalu.

## Primjena promjena postavki na više pisača za naljepnice

- 1 Nakon primjene postavki na prvi pisač za naljepnice odvojite pisač za naljepnice od računala.
- 2 Povežite drugi pisač za naljepnice s računalom.
- 3 Odaberite novopovezani pisač za naljepnice iz padajućeg popisa **Printer** (Pisač).
- 4 Kliknite **Apply Settings to the Printer** (Postavke primijeni na pisač).

Ponovite korake 1 do 2 za sve pisače za naljepnice čije postavke želite promijeniti.



- Da biste spremili trenutačne postavke u datoteku, kliknite **Export** (Izvoz).
- Iste postavke mogu se primijeniti na druge pisače za naljepnice. Kliknite **Import** (Uvoz) i odaberite izvezenu datoteku.

## Ažuriranje firmvera

- 1 Uključite pisač za naljepnice i povežite ga s računalom pomoću priloženog USB kabela.
- 2 Kliknite **Macintosh HD > Aplikacije > P-touch Update Software**.
- 3 Kliknite **Machine update** (Ažuriranje uređaja).
- 4 Odaberite **Printer** (Pisač), uvjerite se da se pojavila poruka **The machine is connected correctly.** (Uređaj je pravilno spojen.), zatim kliknite **OK** (U redu).
- 5 Odaberite **Language** (Jezik), zatim odaberite potvrdne okvire pokraj firmvera koji želite ažurirati te kliknite **Transfer** (Prijenos).
- 6 Kliknite **Start** (Započni).



- Nemojte isključiti napajanje ili odvojiti USB kabel tijekom ažuriranja.
- Zatvorite sve ostale aplikacije Brother.

## Održavanje

Prije provođenja bilo kakvog postupka održavanja, odvojite USB kabel i isključite pisač za naljepnice.

### Čišćenje vanjskog dijela pisača za naljepnice

Obrišite vanjski dio pisača za naljepnice mekom, suhom krpom kako biste uklonili nečistoće ili prašinu. Ako je pisač za naljepnice jako zaprljan, obrišite ga krpom namočenom vodom.



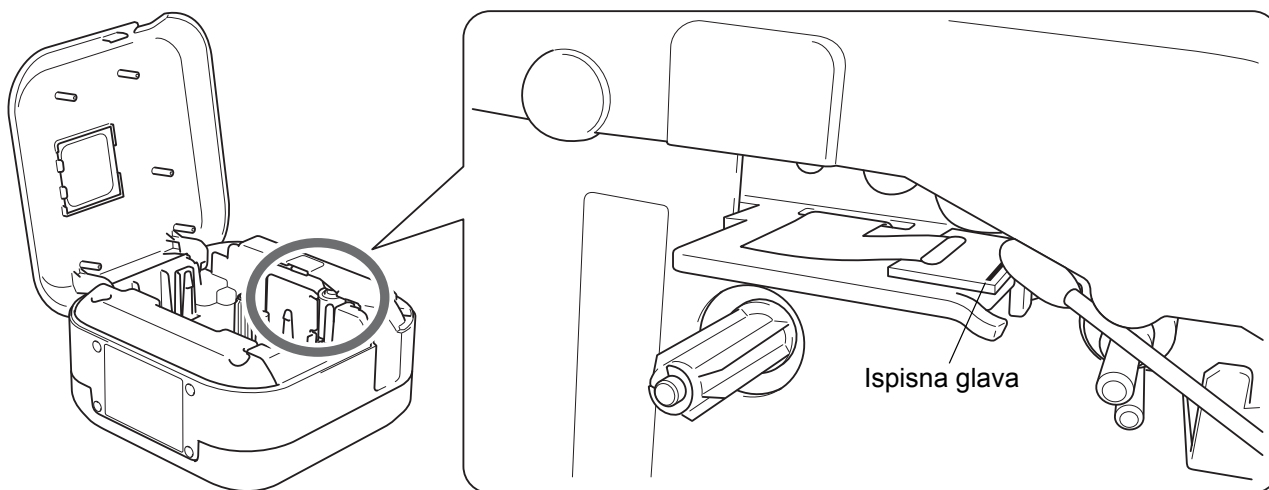
Ne upotrebljavajte otapala ili sredstva na bazi benzena, razrjeđivača boje ili alkohola koja mogu oštetiti površinu pisača za naljepnice.

### Čišćenje ispisne glave

Crte ili znakovi loše kvalitete na ispisanim naljepnicama općenito ukazuju na to da je ispisna glava prljava. Možete upotrijebiti opcijsku namjensku kasetu s trakom za čišćenje ispisne glave (TZe-CL4) ili pamučni štapić kojim ćete pažljivo ukloniti nečistoću s ispisne glave.



Stavite kasetu s trakom za čišćenje ispisne glave u pisač za naljepnice i dvaput brzo pritisnite gumb za napajanje. Otprilike 25 mm trake ulaže se tijekom svakog ciklusa čišćenja. Ako problem nije uklonjen nakon što ste triput ponovili opisani postupak, obratite se Brotherovoj službi za korisnike.



### ⚠ OPREZ

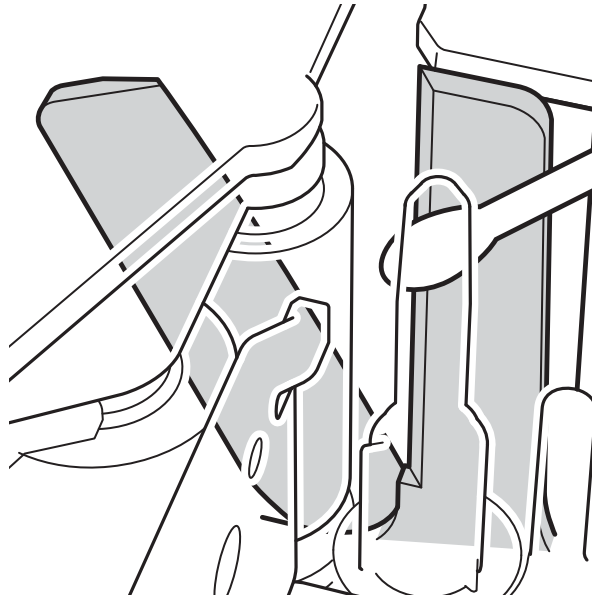
Nemojte dodirivati ispisnu glavu. Mogli biste se opeći.

## Čišćenje rezača trake

Ljepilo s trake može se nakon učestale upotrebe nakupiti na rubu oštrice rezača, što bi moglo dovesti do toga da se traka zaglavi u rezaču. Obrišite oštrice rezača pamučnim štapićem namočenim u etanol ili izopropilni alkohol.

### **⚠ OPREZ**

Nemojte dodirivati oštricu rezača ili u nju umetati prste.



# Rješavanje problema

## LED pokazatelji

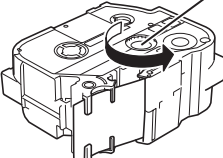
LED za napajanje	Svijetli/treperi	Uvjet
Zeleno	Svijetli	<ul style="list-style-type: none"> <li>• Bluetooth veza je uspostavljena</li> <li>• Ulaganje ili rezanje trake</li> <li>• Ispisivanje</li> </ul>
	Treperi (u intervalima od 0,5 sekundi)	<ul style="list-style-type: none"> <li>• U tijeku je primanje podataka s mobilnog uređaja ili računala</li> <li>• U tijeku je prijenos programa</li> </ul>
	Svijetli 3 sekunde, zatim isključeno 1 sekundu	Pasivno stanje
Narančasto	Svijetli	Inicijalizacija u tijeku
	Treperi (u intervalima od 0,5 sekundi)	Hlađenje

LED lampica baterije	Svijetli/treperi	Uvjet
Narančasto	Ne svijetli	Napunjeno do kraja
	Svijetli	Punjenje u tijeku
	Ne svijetli 3 sekunde, zatim svijetli 0,5 sekundi	Ostalo je samo pola punjenja baterije.
	Ne svijetli 2 sekunde, zatim treperi dvaput	Punjenje baterije je pri kraju.
	Treperi (u intervalima od 0,5 sekundi)	Nedovoljno punjenje ili kvar baterije. Potražite rješenje problema u sljedećoj tablici.

## Rješavanje problema na koje ukazuje LED lampica

LED za napajanje	Svijetli/ treperi	Uvjet	Uklanjanje pogreške	Rješenje
Crveno	Treperi dvaput u sekundi, zatim isključeno 1 sekundu	<ul style="list-style-type: none"> <li>• Nedovoljno punjenje</li> <li>• Kvar baterije</li> </ul>		Napunite bateriju. Ako problem nije uklonjen, zamijenite bateriju.
	Treperi (u intervalima od 1 sekunde)	<ul style="list-style-type: none"> <li>• Nije umetnuta kasetna s trakom.</li> <li>• Umetnuta je pogrešna kasetna s trakom.</li> <li>• Umetnuta je nekompatibilna kasetna s trakom.</li> </ul>	Lagano pritisnite gumb za napajanje.	Umetnite ispravnu kasetnu s trakom.
		Pogreška zbog visoke temperature		Kratko pričekajte, zatim pokušajte ponovno nakon što LED za napajanje promijeni boju u zelenu.
		Pogreška u prijenosu	Ponovno pokrenite pisač za naljepnice.	Ako upotrebljavate mobilni uređaj: Uspostavite Bluetooth vezu.  Ako upotrebljavate računalo: <ul style="list-style-type: none"> <li>• Ponovno spojite USB kabel.</li> <li>• Promijenite USB priključak.</li> </ul>
		Pogreška na rezaču	Ponovno pokrenite pisač za naljepnice.	
	Svijetli	Pogreška prijenosa programa	Ponovno prenesite program. Ako još uvijek niste uklonili problem, obratite se Brotherovoj službi za korisnike.	
	Treperi (u intervalima od 0,3 sekunde)	Pogreška sustava	Obratite se Brotherovoj službi za korisnike. (Uzorak treperenja može se promijeniti ako dodirnete gumb za napajanje.)	

Ako vam je potrebna dodatna pomoć, posjetite [support.brother.com](http://support.brother.com)

Problem	Rješenje
Pisač za naljepnice ne ispisuje.	<ul style="list-style-type: none"> <li>• Provjerite je li kasetna s trakom pravilno umetnuta.</li> <li>• Ako je kasetna s trakom prazna, zamijenite je.</li> <li>• Provjerite je li poklopac kasete dobro zatvoren.</li> <li>• Provjerite je li punjenje na niskoj razini.</li> <li>• Provjerite je li pisač za naljepnice uključen.</li> <li>• Provjerite je li mobilni uređaj u stanju mirovanja.</li> <li>• Provjerite je li postavka Bluetootha mobilnog uređaja uključena.</li> <li>• Provjerite je li pisač za naljepnice povezan s mobilnim uređajem putem Bluetootha.</li> <li>• Provjerite je li pisač za naljepnice odabran u aplikaciji P-touch.</li> <li>• Provjerite je li pisač za naljepnice uparen s drugim uređajem.</li> <li>• Pobrinite se da su pisač za naljepnice i mobilni uređaj dovoljno blizu za komunikaciju.</li> <li>• Pobrinite se da uređaji koji emitiraju radijske valove (primjerice, mikrovalna pećnica) nisu u blizini.</li> <li>• Provjerite je li instaliran ispravan upravljački program pisača ako ispisujete s računala.</li> <li>• Povežite pisač za naljepnice s računalom pomoću priloženog USB kabela ako ispisujete s računala.</li> <li>• Provjerite je li naljepnica prazna.</li> </ul>
<ul style="list-style-type: none"> <li>• Traka se ne ulaže pravilno.</li> <li>• Traka se zaglavila unutar pisača za naljepnice.</li> </ul>	<ul style="list-style-type: none"> <li>• Ako se traka savila, odrežite savijeni dio.</li> <li>• Ako se traka zaglavila, uklonite kasetu s trakom, izvucite i odrežite zaglavljenu traku.</li> <li>• Provjerite je li rub trake izvan vodilice trake.</li> <li>• Uvjerite se da je traka usmjerena prema izlaznom prorezu za traku.</li> <li>• Uklonite kasetu s trakom i ponovno je umetnite.</li> </ul>
Pogreška zbog zaglavljene trake koja se ne može ukloniti unatoč pridržavanju koraka za rješavanje problema.	Obratite se Brotherovoj službi za korisnike.
Vodoravna praznina proteže se kroz sredinu ispisane naljepnice.	Crte ili ispisane naljepnice loše kvalitete općenito ukazuju na to da je ispisna glava prljava. Pogledajte <i>Održavanje: Čišćenje ispisne glave</i> .
Došlo je do greške prilikom upotrebe mobilne aplikacije.	Idite u izbornik postavke mobilne aplikacije > <b>Stranica za podršku &gt; FAQs &amp; Troubleshooting</b> (Često postavljana pitanja i rješavanje problema)
Želim otkazati trenutačno ispisivanje.	Provjerite je li pisač za naljepnice uključen, zatim lagano pritisnite gumb za napajanje.
Tintna vrpca odvojila se od tintnog valjka.	<p>Ako je tintna vrpca puknula, zamijenite kasetu s trakom. Ako nije, ostavite traku neodrezanu i uklonite kasetu s trakom. Zatim labavu tintnu vrpcu ponovno omotajte na navitak.</p> <div style="text-align: center;">  <p style="margin-left: 100px;">Navitak</p> </div>

Problem	Rješenje
Pisač za naljepnice prestao je s radom tijekom ispisivanja naljepnice.	Ako uočite prugastu traku, zamijenite kasetu s trakom jer je to pokazatelj da se traka potrošila.
Tijekom ispisivanja pojavljuje se prugasta traka.	Kaseta s trakom je prazna. Umetnite novu kasetu s trakom.
Traka se ne reže automatski.	Odaberite <b>Auto Cut</b> (Automatsko rezanje). Ako upotrebljavate posebne trake, traku izrežite ručno.
Ispisane crtične ili QR kodove nije moguće pročitati.	<ul style="list-style-type: none"> <li>• Pokušajte upotrijebiti drugi skener crtičnog koda.</li> <li>• Pokušajte upotrijebiti drugu aplikaciju čitača QR koda.</li> <li>• Zamijenite traku. Preporučeno: crna ili bijela traka</li> <li>• Ako je moguće, uvećajte crtične ili QR kodove koristeći se aplikacijom.</li> </ul>
Postoji otprilike 25 mm praznog prostora na vodećem rubu svake ispisane naljepnice.	Većina TZe naljepnica ima prozirni laminirani gornji sloj. Ovaj izdržljivi laminirani sloj pomaže u očuvanju naljepnica od ogrebotina, izbljeđivanja i vlažnih uvjeta, a slika je jasna i čitljiva. Postupak dodavanja ovog laminiranog sloja rezultira praznim prostorom na vodećem rubu. Podešavanjem margine naljepnice ili nerezanjem posljednje naljepnice može se smanjiti količina praznog prostora.
<ul style="list-style-type: none"> <li>• Ne mogu uključiti pisač za naljepnice.</li> <li>• Pisač za naljepnice isključuje se kada pokušam ispisivati.</li> </ul>	<ul style="list-style-type: none"> <li>• Baterija se možda ispraznila. Napunite je.</li> <li>• Provjerite jeste li uklonili zaštitni omot. Pogledajte odjeljak <i>Umetanje kasete s trakom</i>.</li> </ul>
Nije moguće napuniti bateriju.	<ul style="list-style-type: none"> <li>• Odvojite USB kabel i ponovno ga spojite.</li> <li>• Provjerite jeste li uklonili zaštitni omot. Pogledajte odjeljak <i>Umetanje kasete s trakom</i>.</li> </ul>
Vijek trajanja baterije je kratak i kad je u potpunosti napunjena.	Baterija je možda došla do kraja vijeka trajanja. Upotrijebite novu bateriju.
Želim provjeriti upotrebljavam li najnoviju verziju softvera.	<p>Windows Koristite se aplikacijom P-touch Update Software kako biste provjerili imate li najnoviju verziju. Pogledajte <i>Windows: Ažuriranje softvera</i>.</p> <p>Mac Pogledajte <a href="http://support.brother.com">support.brother.com</a></p>

## Specifikacije proizvoda

<b>Dimenzije</b>	Približno 128 mm (Š) × 67 mm (D) × 128 mm (V)	
<b>Težina (s baterijom)</b>	Približno 640 g	
<b>Radna temperatura</b>	Od 10 do 35 °C	
<b>Radna vlažnost</b>	Od 20 do 80 % (bez kondenzacije)	
<b>Sučelje</b>	Bočna strana pisača za naljepnice (za Windows/Mac)	USB 2.0 Full Speed
	Verzija Bluetootha	2.1+EDR klasa 2

## Zaštitni znaci

Mac i Macintosh zaštitni su znaci tvrtke Apple Inc.

App Store uslužna je oznaka tvrtke Apple Inc.

Google Play zaštitni je znak tvrtke Google LLC.

Logotipovi i oznaka riječi Bluetooth<sup>®</sup> registrirani su zaštitni znaci u vlasništvu tvrtke Bluetooth SIG, Inc., stoga ih tvrtka Brother Industries, Ltd. upotrebljava pod licencom.

Wi-Fi je registrirani zaštitni znak organizacije Wi-Fi Alliance<sup>®</sup>.

Svi trgovački nazivi i nazivi proizvoda tvrtki koji se pojavljuju u proizvodima tvrtke Brother, povezanim dokumentima i svim drugim materijalima zaštitni su znaci ili registrirani zaštitni znaci tih odgovarajućih tvrtki.

QR Code registrirani je zaštitni znak tvrtke DENSO WAVE INCORPORATED.