

## PT-P710BT

## Příručka uživatele (Čeština)

Před použitím tiskárny štítků si prosím přečtěte tuto příručku včetně všech bezpečnostních pokynů. Po přečtení příručku uschovejte na bezpečném místě.

Nejčastější dotazy a pokyny pro odstraňování potíží, stažení programů a příruček pro tiskárnu štítků najdete na webu [support.brother.com](http://support.brother.com)

### Spotřební materiál

Kazeta Brother s páskou TZe Kompatibilní šířky	3,5, 6, 9, 12, 18, 24 mm
Kazeta s páskou pro čištění tiskové hlavy	TZe-CL4
Dobíjecí li-ionový akumulátor	PA-BT-005



- Společnost Brother si vyhrazuje právo provádět změny ve zde obsažených technických údajích a materiálech bez upozornění a není zodpovědná za žádné škody (včetně následných) způsobené spoléháním se na prezentované materiály, včetně např. typografických a dalších chyb vztahujících se k publikacím.
- Neoprávněné duplikování nebo kopírování obsahu tohoto dokumentu nebo jeho části je zakázáno.
- Upozorňujeme, že nemůžeme převzít žádnou zodpovědnost za případné škody ani ušlý zisk vyplývající z použití štítků vytvořených touto tiskárnou štítků. Nemůžeme přijmout zodpovědnost ani za ztrátu či změnu dat kvůli selhání, opravě nebo výpadku proudu ani za žádné nároky pocházející od třetí strany.

# Obsah

<b>1</b>	<b>Opatření</b>	<b>1</b>
	Bezpečnostní opatření .....	1
	Obecná preventivní opatření .....	2
<b>2</b>	<b>Nastavení tiskárny štítků</b>	<b>3</b>
	Popis částí .....	3
	Vložení kazety s páskou .....	4
	Nabíjení akumulátoru .....	5
	Vyjmutí baterie při výměně nebo likvidaci .....	6
	Zapnutí a vypnutí napájení .....	7
<b>3</b>	<b>Tisk z mobilního zařízení</b>	<b>8</b>
	Spárování tiskárny štítků s mobilním zařízením .....	9
<b>4</b>	<b>Tisk z počítače</b>	<b>10</b>
	Windows .....	11
	Vytváření štítků pomocí programu P-touch Editor .....	11
	Konfigurace nastavení pomocí Nástroje pro nastavení tiskárny .....	12
	Použití změn nastavení na více tiskáren štítků .....	13
	Update softwaru .....	13
	Aktualizace firmwaru .....	13
	Mac .....	14
	Vytváření štítků pomocí programu P-touch Editor .....	14
	Konfigurace nastavení pomocí Printer Setting Tool .....	14
	Použití změn nastavení na více tiskáren štítků .....	15
	Aktualizace firmwaru .....	15
<b>5</b>	<b>Příloha</b>	<b>16</b>
	Údržba .....	16
	Čištění vnějšku tiskárny štítků .....	16
	Čištění tiskové hlavy .....	16
	Čištění odstříhu pásky .....	17
	Odstraňování problémů .....	18
	Indikace LED .....	18
	Odstraňování problémů – indikátory .....	19
	Technické údaje o produktu .....	22
	Ochranné známky .....	23

## Bezpečnostní opatření

Dodržujte tyto pokyny, abyste předešli riziku vzniku tepla, kouře, výbuchu, požáru nebo zranění.

**⚠ NEBEZPEČÍ** V případě nedodržení pokynů a varování hrozí usmrcení nebo závažné zranění.

### Dobíjecí li-ionový akumulátor

- Zabraňte kontaktu akumulátoru s jakoukoliv kapalinou.
- Akumulátor nenabíjejte, nepoužívejte ani ho nenechávejte na místech s vysokou teplotou (nad 60 °C).
- K nabíjení používejte přiložený kabel USB.
- Akumulátor používejte výhradně k zamýšlenému účelu.
- Akumulátor uchovávejte z dosahu zdroje tepla a ohně.
- Nespojujte kladný a záporný vývod kovovými předměty, např. drátem. Akumulátor nenoste ani neskladujte spolu s kovovými předměty.
- Akumulátorem neházejte, nevystavujte ho nárazům ani ho žádným způsobem nepoškozujte.
- Kontakty akumulátoru není dovoleno pájet.
- Akumulátor nerozebírejte ani neupravujte.
- Akumulátor nelikvidujte spolu s domácím odpadem.

**⚠ VAROVÁNÍ** V případě nedodržení pokynů a varování může hrozit usmrcení nebo závažné zranění.

### Dobíjecí li-ionový akumulátor

- Udržujte akumulátor z dosahu dětí. Pokud dojde ke spolknutí akumulátoru, ihned vyhledejte lékařskou pomoc.
- Pokud zaznamenáte neobvyklé jevy, jako zápach, zahřátí, deformace nebo změna barvy, ihned přestaňte akumulátor používat.
- Jestliže vám do očí vnikne kapalina z baterie, vypláchněte si je čistou vodou a ihned poté vyhledejte lékaře.

### Tiskárna štítků a kabel USB

- Chcete-li zabránit případným škodám, používejte přiložený kabel USB.
- Nepoužívejte tento produkt během bouřky.
- Produkt nepoškozujte.
- Na produkt nepokládejte těžké předměty.
- Kabel neohýbejte silou ani za něj netahejte.
- Produkt nerozebírejte ani neupravujte.
- Produkt nevystavujte pádům ani nárazům.
- Zabraňte kontaktu s jakoukoliv kapalinou.
- Pokud během použití nebo skladování zaznamenáte neobvyklé jevy, jako zápach, zahřátí, změna barvy nebo deformace, přestaňte tiskárnu štítků používat, odpojte kabel USB a vyjměte akumulátor.
- Pokud tiskárnu štítků nepoužíváte, uložte ji mimo dosah dětí. Kromě toho musíte dětem zabránit, aby si vkládaly části tiskárny štítků nebo štítky do úst. Pokud dojde ke spolknutí, ihned vyhledejte lékařskou pomoc.

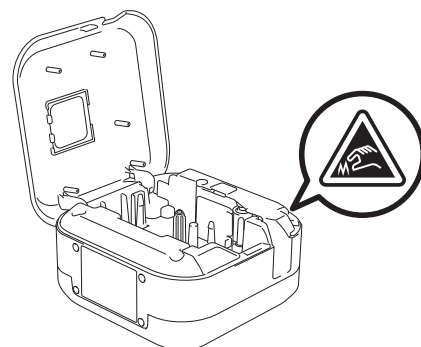
**⚠ UPOZORNĚNÍ** V případě nedodržení pokynů a varování může hrozit lehké nebo středně těžké zranění.

### Dobíjecí li-ionový akumulátor

Jestliže se vám na pokožku nebo na šaty dostane kapalina z akumulátoru, ihned místo opláchněte vodou.

### Tiskárna štítků a kabel USB

- Použijte vyhrazený akumulátor (PA-BT-005).
- Při otvírání a zavírání krytu kazety dbejte, aby nedošlo k uvíznutí prstů.
- Nedotýkejte se tiskové hlavy.
- Nedotýkejte se nože odstříhu a nevkládejte prsty do štěrbiny pro výstup pásky.



## Obecná preventivní opatření

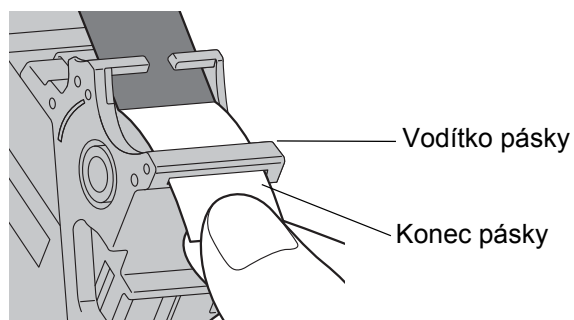
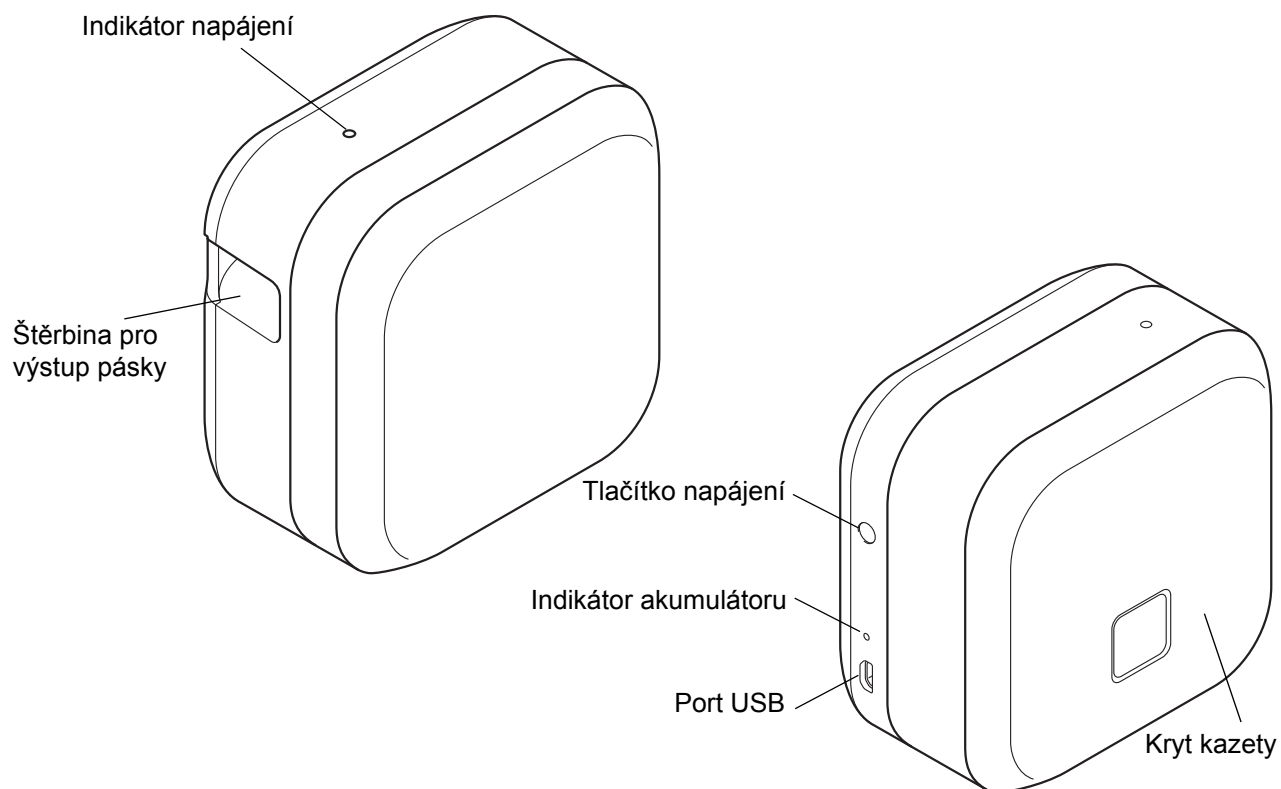
### Tiskárna štítků, kazeta s páskou nebo kabel USB

- Produkt nepoužívejte žádným způsobem ani za žádným účelem, které nejsou popsány v této příručce. V opačném případě by mohlo dojít k nehodě nebo poškození.
- Používejte kazety s páskou Brother **TZe**.
- Nevkládejte žádné cizí předměty do štěrbiny pro výstup pásky, příhrádky na akumulátor apod.
- Produkt nenechávejte na místech vystavených extrémně vysokým nebo nízkým teplotám, vysoké vlhkosti nebo prachu, jako je přímé sluneční světlo, déšť, v blízkosti topných těles, jiných horkých zařízení, na palubní desce nebo zadním skle auta.
- Pokud je kazeta prázdná, nepokoušejte se tisknout. Můžete způsobit poškození tiskové hlavy.
- Při tisku nebo posunu materiálu netahejte za pásku. Poškodí to jak pásku, tak tiskárnu štítků.
- Délka vytištěného štítku se může lišit od délky zobrazeného štítku.
- V závislosti na umístění, materiálu a podmínkách okolního prostředí se štítky mohou odlepit nebo stát neodstranitelnými. Barva štítku se může změnit nebo přenést na další předměty. Než štítek někam umístíte, ověřte si podmínky okolního prostředí a zkontrolujte příslušný materiál.
- Při tisku více kopií štítku tiskárna štítků nezjistí konec kazety s páskou a bude pokračovat v tisku.
- Vytištěné znaky mohou vypadat jinak než na náhledu, protože displej vašeho zařízení nebo počítače může mít vyšší rozlišení než tiskárna štítků.
- Vytištěný drobný text nemusí být tak čitelný, jak se zobrazuje.
- Bílé a zlatě vytištěné objekty se nemusí vždy vytisknout zřetelně.
- Zadní část některých typů pásek může být naříznutá, aby bylo možné ji snadněji odstranit. Chcete-li odstranit zadní část, stačí podélně přehnout štítek tak, aby text směřoval dovnitř, a objeví se vnitřní okraje zadní části. Poté postupně odlepte kusy podkladu.
- Štítky nemusí dobře držet na podkladech, které jsou vlhké, znečištěné nebo nerovné. Od takových povrchů se štítky mohou snadno odlepovat.
- Pro hrubé a texturované povrchy doporučujeme použít extrémně adhezivní pásku.
- Nezapomeňte si přečíst pokyny dodané se zažehlovací páskou, extrémně adhezivní páskou či jinými speciálními páskami a dodržujte všechna preventivní opatření uvedená v pokynech.

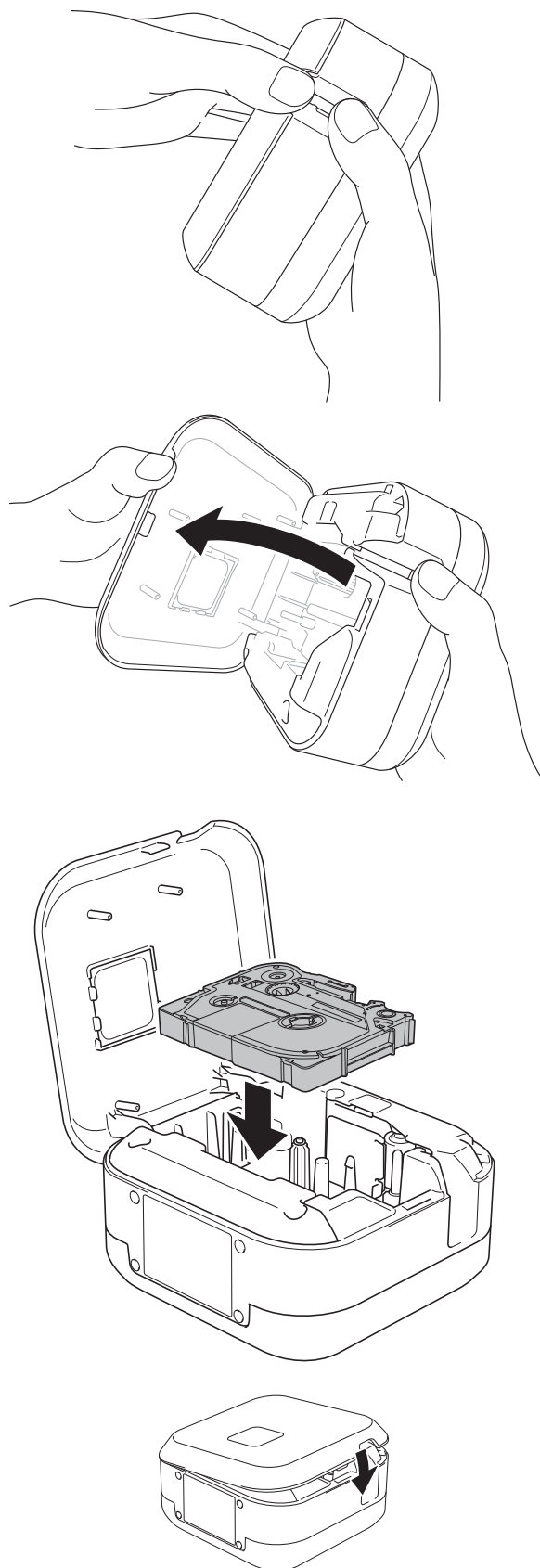
## 2

# Nastavení tiskárny štítků

## Popis částí

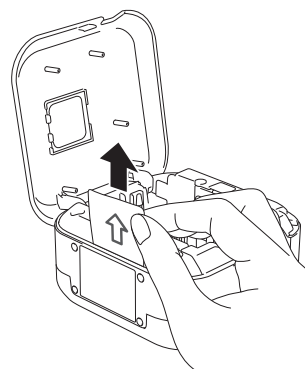


## Vložení kazety s páskou



1 Vsuňte prsty do štěrbiny pro výstup pásky.

2 Otevřete kryt kazety posunutím štěrbiny pro výstup pásky doleva.

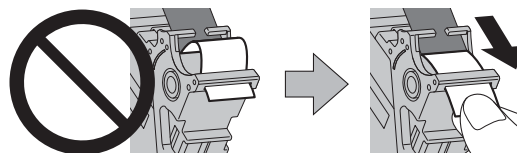


Vytáhněte ochrannou fólii (pouze při prvním použití).

3 Přesvědčte se, že páska je namířena na štěrbinu pro výstup pásky a jemně zatlačte kazetu s páskou do tiskárny štítků, dokud nezapadne na místo.



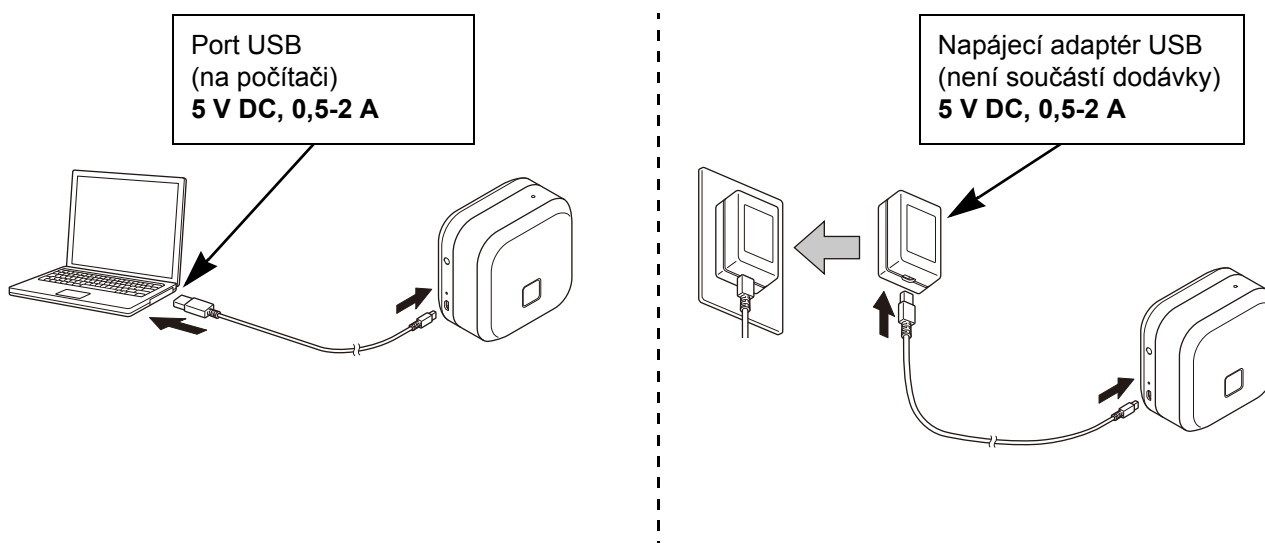
- Ujistěte se, že je páska napnutá a nedochází k jejímu prověšení. Prověšení napravíte vytážením konce pásky z vodítka pásky.



- Při instalaci nebo vyjímání kazety s páskou se ujistěte, že se páska nezachytila na tiskárně štítků.

4 Zavřete kryt kazety.

## Nabíjení akumulátoru



Připojte tiskárnu štítků k počítači pomocí dodávaného kabelu USB nebo připojte kabel USB k napájecímu adaptéru USB vhodnému pro nabíjení mobilních zařízení a připojte adaptér ke zdroji napájení. Nabíjejte, dokud nezhasne indikátor akumulátoru.



- Používejte přiložený kabel USB.
- Pokud akumulátor nabíjíte pomocí počítače, ujistěte se, že je počítač zapnutý.

### Poznámky k používání dobíjecího li-ionového akumulátoru

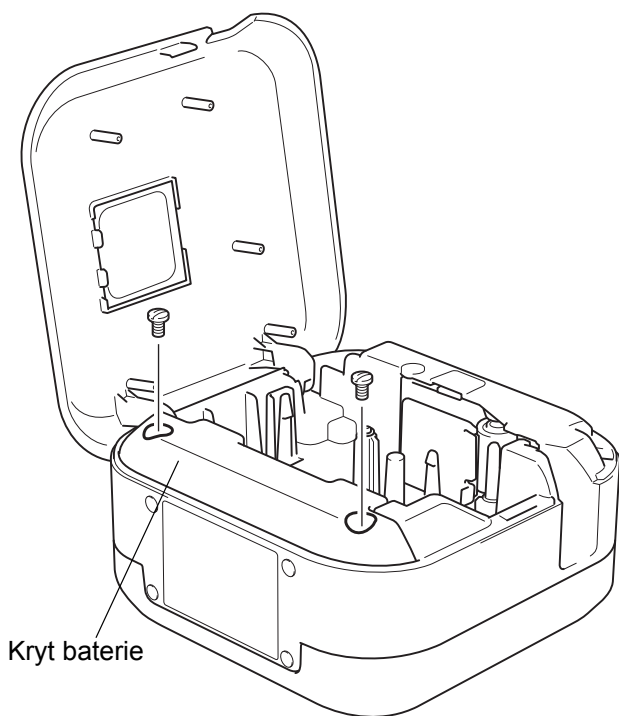
- Akumulátor je třeba nabíjet v prostředí o teplotě 10 až 35 °C, jinak se nebude nabíjet a indikátor akumulátoru zůstane rozsvícený.
- Pokud tiskárnu štítků používáte k tisku, podávání nebo provádění jiných operací během nabíjení, nabíjení se může zastavit, i když akumulátor není zcela nabitý. Nabíjení pokračuje, jakmile je operace dokončena.

### Vlastnosti dobíjecího li-ionového akumulátoru

Chcete-li dosáhnout nejvyššího výkonu a nejdelší životnosti dobíjecího li-ionového akumulátoru, během dlouhodobého uskladnění tiskárny štítků:

- Provedte každých šest měsíců nabití.
- Skladujte přístroj na chladném, suchém místě z dosahu přímého slunečního světla, při teplotě mezi 10 a 35 °C.

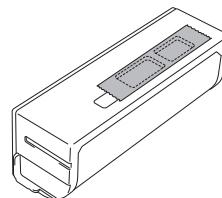
## Vyjmutí baterie při výměně nebo likvidaci



- 1 Vypněte tiskárnu štítků.
- 2 Otevřete kryt kazety.
- 3 Pomocí plochého šroubováku odstraňte dva šroubky z krytu baterie.
- 4 Vyjměte baterii.

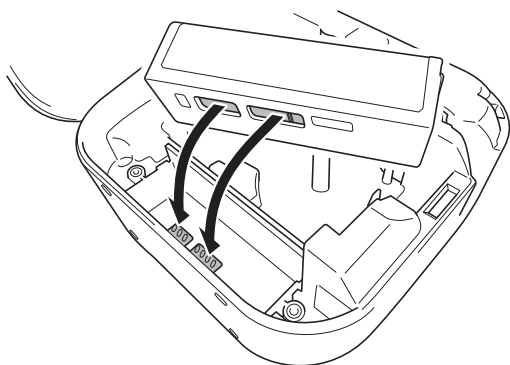


- Baterie likvidujte v příslušném sběrném místě. Nezapomínejte dodržovat všechny platné místní předpisy.
- Pokud baterii ukládáte nebo likvidujete, zabalte kontakty pomocí příslušné celofánové pásky, abyste zabránili zkratu.



## **⚠ NEBEZPEČÍ**

Akumulátor nelikvidujte spolu s domácím odpadem.  
Hrozí poškození životního prostředí, výbuch nebo požár.



- 5 Při opětovném vkládání akumulátoru se ujistěte, že se jeho kontakty dotýkají kontaktů uvnitř krytu akumulátoru.
- 6 Nasadte kryt baterie, vložte šroubky a znovu je utáhněte plochým šroubovákem.
- 7 Zavřete kryt kazety.



## Zapnutí a vypnutí napájení

Zapnutí	Stiskněte tlačítko napájení.
Vypnutí	Stiskněte a podržte tlačítko napájení, dokud se indikátor napájení nezhasne.

# 3

## Tisk z mobilního zařízení

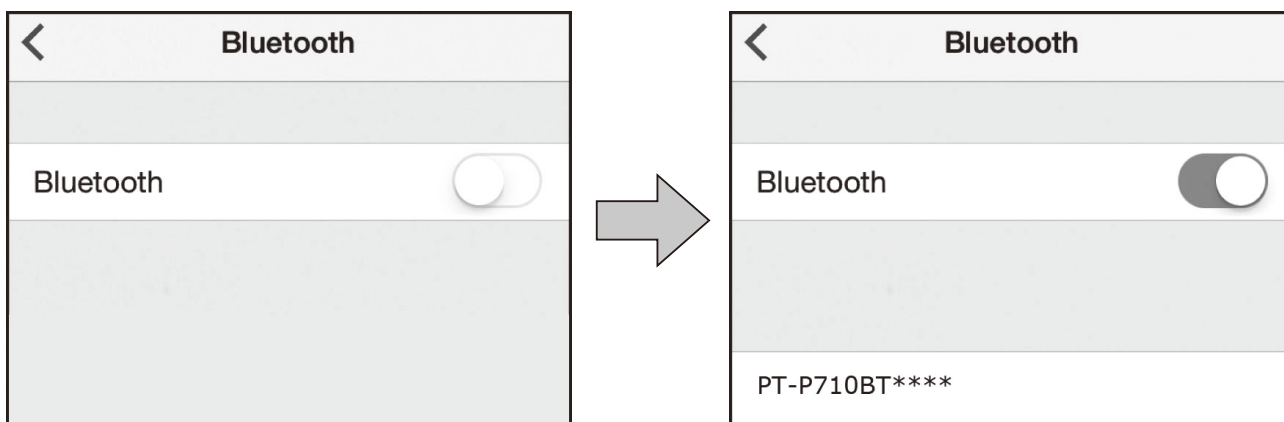
Stáhněte si aplikace P-touch z obchodu App Store nebo Google Play™.

<b>iPrint&amp;Label</b>			Vytváření štítků ke komerčnímu využití, včetně čárových kódů, štítků na kancelářské vybavení a štítků na záložky šanonů.
<b>P-touch Design&amp;Print 2</b>			Návrh a vytváření stylových štítků pro práci i domácnost.



- Dvojným rychlým stiskem tlačítka napájení posunete a odstříhnete pásku.
- Pokud je vybraná volba Automatické odstříhnutí, minimální délka tisku je 25 mm.
- Před každým prvním výtiskem zavede tiskárna štítků přibližně 25 mm prázdné pásky.
- Pokud tisknete více štítků kratších než 25 mm, doporučujeme nepoužívat volbu Automatické odstříhnutí. Ušetříte tím pásku.

## Spárování tiskárny štítků s mobilním zařízením



### Na mobilním zařízení:

- 1 Přejděte do nabídky nastavení a ujistěte se, že je volba Bluetooth® zapnutá.
- 2 Zvolte PT-P710BT\*\*\*\* (\*\*\*\* jsou poslední čtyři číslice výrobního čísla vaší tiskárny štítků. Výrobní číslo přístroje se nachází uvnitř krytu kazety, pod kazetou s páskou TZe).



- Budete-li vyzváni k zadání PIN kódu, zadejte „0000“.
- Pokyny k párování se mohou mírně lišit v závislosti na vašem mobilním zařízení.
- Jestliže mobilní zařízení nedokáže tiskárnu štítků vyhledat, tiskárna štítků již může být připojena k jinému zařízení. Je-li tomu tak, vypněte funkci Bluetooth na příslušné zařízení nebo tiskárnu štítků vypněte a znovu zapněte.
- Tato tiskárna štítků nepodporuje připojení Wi-Fi.
- Pokud mobilní zařízení tiskárnu štítků nenajde, ujistěte se, že tiskárna štítků není v režimu spánku.

# 4


## Tisk z počítače

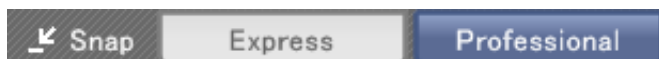
Navštivte stránku [install.brother](http://install.brother) a nainstalujte ovladač tiskárny a aplikaci P-touch Editor dle pokynů na obrazovce.



Lze zvolit instalaci následujícího programu:	Funkce
<b>Ovladač tiskárny</b>	Program potřebný k tisku z tiskárny štítků.
<b>P-touch Editor</b>	Program k tvorbě štítků určený pro počítače. Tato aplikace je vybavena vestavěnými kreslicími nástroji, které vám umožňují tisknout širokou škálu štítků se složitými rozvrženími s texty používajícími různé fonty a styly, s rámečky, importovanými obrázky, čárovými kódy atd.
<b>P-touch Update Software</b>	Aktualizace aplikací na nejnovější verzi. Chcete-li aktualizovat aplikaci P-touch Editor pro počítače Mac, navštivte stránku <a href="http://support.brother.com">support.brother.com</a>
<b>Printer Setting Tool</b> (Nástroj pro nastavení tiskárny)	Konfigurace nastavení pro tiskárnu štítků.

## Windows

### Vytváření štítků pomocí programu P-touch Editor

- 1 Připojte tiskárnu štítků k počítači pomocí dodaného kabelu USB.
- 2 Dvakrát klikněte na ikonu P-touch Editor  na ploše.
- 3 Vytvořte nové rozvržení nebo otevřete existující.
- 4 Dle potřeby zvolte režim:



Režim	Funkce	Změna nastavení tisku	Jak tisknout
Express	V tomto režimu lze rychle vytvářet rozvržení, která obsahují text a obrázky.	Ano	Klikněte na ikonu tisku  > <b>Tisk</b>
		Ano	Nabídka <b>Soubor</b> > <b>Tisk</b> > <b>Tisk</b>
Professional	V tomto režimu lze vytvářet rozvržení pomocí široké nabídky pokročilých nástrojů a voleb.	Ne	Klikněte na ikonu tisku 
		Ano	Nabídka <b>Soubor</b> > <b>Tisk</b> > <b>Tisk</b>
		Ano	Klikněte na ikonu tisku  > <b>Tisk</b>
Snap	Tento režim vám umožňuje kdykoli vytvářet vlastní rozvržení prostřednictvím panelu P-touch Snap zobrazené na monitoru. <ul style="list-style-type: none"> <li>• Funkce zachycení obrazovky</li> <li>• Funkce přetažení</li> <li>• Funkce Tisk textu</li> </ul>	Ne	Klikněte na ikonu tisku  

Možnosti	Funkce (u některých voleb je možný vícenásobný výběr)
Automatické odstřihnutí	Automaticky odstřihne každý štítek.
Řetězový tisk	Umožňuje ušetřit pásku tím, že neodstřihne poslední štítek.
Speciální štítek	Posune pásku k manuálnímu odstřihu. Použijte pro speciální pásy, např. zažehlovací pásy nebo extrémně adhezivní pásy.
Zrcadlový tisk	Převrácení tisku.



- Dvojitým rychlým stiskem tlačítka napájení posunete a odstříhnete pásku.
- Pokud je vybraná volba Automatické odstříhnutí, minimální délka tisku je 25 mm.
- Před každým prvním výtiskem zavede tiskárna štítků přibližně 25 mm prázdné pásky.
- Pokud tisknete více štítků kratších než 25 mm, doporučujeme nepoužívat volbu Automatické odstříhnutí. Ušetříte tím pásku.
- **Průvodce tvorbou kabelových štítků** vám umožňuje vytvářet rozvržení pro označování elektrických zařízení.
- Tato tiskárna štítků nepodporuje připojení Bluetooth k počítači.

### Výběr rozvržení

Dvakrát klikněte na ikonu rozvržení.

Vyberte ikonu rozvržení a poté klikněte na symbol šipky →.

### Změna nastavení aplikace P-touch Editor při spuštění

- 1 Klikněte na nabídku **Nástroje** a vyberte volbu > **Možnosti**.
- 2 V okně **Možnosti** zvolte položku **Obecné** a vyberte požadované nastavení při spuštění v oblasti **Operace**.

## Konfigurace nastavení pomocí Nástroje pro nastavení tiskárny

- 1 Připojte tiskárnu štítků k počítači pomocí dodaného kabelu USB.
- 2 Spustěte Nástroj pro nastavení tiskárny.

Verze operačního systému	Spuštění
Windows 7	Start > <b>Všechny programy</b> > <b>Brother</b> > <b>Label &amp; Mobile Printer</b> > <b>Nástroj pro nastavení tiskárny</b>
Windows 8 Windows 8.1	<b>Aplikace</b> > <b>Nástroj pro nastavení tiskárny</b>
Windows 10	Start > <b>Brother</b> > <b>Nástroj pro nastavení tiskárny</b>

- 3 Klikněte na **Nastavení zařízení**.

Následující nastavení lze změnit:

<b>Automatické zapnutí napájení</b>	Nakonfigurujte, zda se má tiskárna štítků automaticky zapnout po připojení napájecího adaptéru USB nebo počítače.
<b>Automatické vypnutí napájení</b>	Nastavte, po jaké době se tiskárna štítků automaticky vypne po připojení napájecího adaptéru USB nebo počítače.
<b>Automatické vypnutí napájení (Li-ion)</b>	Nastavte dobu, po které se tiskárna štítků automaticky vypne.
<b>Obsah</b>	Nakonfigurujte informace tiskárně štítků, které mají být vytištěny.
<b>Nastavení délky</b>	Upravte délku vytištěného štítku tak, aby odpovídala délce štítku zobrazeného na počítači.

- 4 Klikněte na položku **Použít > Konec**.
- 5 Klikněte na tlačítko **Konec** v hlavním okně.



- Přesvědčte se, zda se tiskárna štítků, kterou chcete konfigurovat, objevila vedle položky **Tiskárna**. Pokud se objeví jiná tiskárna štítků, vyberte vaši tiskárnu štítků z rozevřacího seznamu.
- Během změny nastavení neprovádějte jiné úlohy.

## Použití změn nastavení na více tiskáren štítků



- 1 Po použití nastavení na první tiskárnu štítků odpojte tiskárnu štítků od počítače.
- 2 Připojte k počítači druhou tiskárnu štítků.
- 3 Zvolte nově připojenou tiskárnu štítků v rozevíracím seznamu **Tiskárna**.
- 4 Klikněte na **Použít**.

Opakujte kroky 1 až 4 pro všechny tiskárny štítků, jejichž nastavení chcete změnit.



- Chcete-li uložit aktuální nastavení do souboru, klikněte na nabídku **Soubor > Export**.
- Stejná nastavení lze použít na další tiskárny štítků. Klikněte na nabídku **Soubor > Import** a poté vyberte vyexportovaný soubor.



## Update softwaru

- 1 Dvakrát klikněte na ikonu P-touch Update Software  na ploše.
- 2 Klikněte na ikonu Aktualizace programového vybavení počítače .
- 3 Vyberte položky **Tiskárna** a **Jazyk**, zaškrtněte políčka u programu, který chcete aktualizovat, a poté klikněte na tlačítko **Instalovat**.



Zavřete všechny ostatní aplikace Brother.

## Aktualizace firmwaru

- 1 Zapněte tiskárnu štítků a připojte ji k počítači pomocí dodaného kabelu USB.
- 2 Dvakrát klikněte na ikonu P-touch Update Software  na ploše.
- 3 Klikněte na ikonu Aktualizace přístroje .
- 4 Vyberte možnost **Tiskárna**, zkontrolujte, že je zobrazena zpráva **Přístroj je správně připojen**, a poté klikněte na tlačítko **OK**.
- 5 Vyberte položku **Jazyk**, zaškrtněte políčka u firmwaru, který chcete aktualizovat, a poté klikněte na tlačítko **Přenos**.
- 6 Klikněte na položku **Start**.



- Během aktualizace nevypínejte tiskárnu ani neodpojujte kabel USB.
- Zavřete všechny ostatní aplikace Brother.

## Mac

### Vytváření štítků pomocí programu P-touch Editor

- 1 Připojte tiskárnu štítků k počítači pomocí dodaného kabelu USB.
- 2 Klikněte na položku **Macintosh HD > Aplikace > P-touch Editor**.
- 3 Vyberte novou šablonu nebo kategorii šablon.



- Dvojným rychlým stiskem tlačítka napájení posunete a odstříhnete pásku.
- Pokud je vybraná volba Automatické odstříhnutí, minimální délka tisku je 25 mm.
- Před každým prvním výtiskem zavede tiskárna štítků přibližně 25 mm prázdné pásky.
- Pokud tisknete více štítků kratších než 25 mm, doporučujeme nepoužívat volbu Automatické odstříhnutí. Ušetříte tím pásku.
- Tato tiskárna štítků nepodporuje připojení Bluetooth k počítači.

### Konfigurace nastavení pomocí Printer Setting Tool

- 1 Připojte tiskárnu štítků k počítači pomocí dodaného kabelu USB.
- 2 Klikněte na položku **Macintosh HD > Aplikace > Brother > Printer Setting Tool** (Nástroj pro nastavení tiskárny) > **Printer Setting Tool** (Nástroj pro nastavení tiskárny).
- 3 Vyberte některou z karet nastavení a poté nakonfigurujte nastavení.
- 4 Klikněte na položku **Apply Settings to the Printer** (Použít nastavení pro tiskárnu).
- 5 Klikněte na **Exit** (Konec).



- Přesvědčte se, zda se tiskárna štítků, kterou chcete konfigurovat, objevila vedle položky **Printer** (Tiskárna). Pokud se objeví jiná tiskárna štítků, vyberte správnou tiskárnu štítků z rozevřacího seznamu.
- Během změny nastavení neprovádějte jiné úlohy.

<b>Auto Power On</b> (Automatické zapnutí napájení)	Nakonfigurujte, zda se má tiskárna štítků automaticky zapnout po připojení napájecího adaptéru USB nebo počítače.
<b>Auto Power Off</b> (Automatické vypnutí napájení)	Nastavte, po jaké době se tiskárna štítků automaticky vypne po připojení napájecího adaptéru USB nebo počítače.
<b>Auto Power Off (Li-ion)</b> (Automatické vypnutí napájení (Li-ion))	Nastavte dobu, po které se tiskárna štítků automaticky vypne.
<b>Length Adjustment</b> (Nastavení délky)	Upravte délku vytištěného štítku tak, aby odpovídala délce štítku zobrazeného na počítači.



## Použití změn nastavení na více tiskáren štítků

- 1 Po použití nastavení na první tiskárnu štítků odpojte tiskárnu štítků od počítače.
- 2 Připojte k počítači druhou tiskárnu štítků.
- 3 Zvolte nově připojenou tiskárnu štítků v rozevíracím seznamu **Printer** (Tiskárna).
- 4 Klikněte na položku **Apply Settings to the Printer** (Použít nastavení pro tiskárnu).

Opakujte kroky 1 až 4 pro všechny tiskárny štítků, jejichž nastavení chcete změnit.



- Chcete-li uložit aktuální nastavení do souboru, klikněte na **Export**.
- Stejná nastavení lze použít na další tiskárny štítků. Klikněte na položku **Import** a poté vyberte vyexportovaný soubor.

## Aktualizace firmwaru

- 1 Zapněte tiskárnu štítků a připojte ji k počítači pomocí dodaného kabelu USB.
- 2 Klikněte na položku **Macintosh HD > Aplikace > P-touch Update Software**.
- 3 Klikněte na položku **Machine update** (Aktualizace přístroje).
- 4 Vyberte možnost **Printer** (Tiskárna), zkontrolujte, že je zobrazena zpráva **The machine is connected correctly**. (Přístroj je správně připojen.) a poté klikněte na tlačítko **OK**.
- 5 Vyberte položku **Language** (Jazyk), zaškrtněte políčka u firmwaru, který chcete aktualizovat, a poté klikněte na tlačítko **Transfer** (Přenos).
- 6 Klikněte na položku **Start**.



- Během aktualizace nevyvínejte tiskárnu ani neodpojujte kabel USB.
- Zavřete všechny ostatní aplikace Brother.

## Údržba

Před prováděním jakékoli údržby odpojte kabel USB a tiskárnu štítků vypněte.

### Čištění vnějšku tiskárny štítků

Abyste odstranili nečistoty nebo prach, otřete vnější povrch tiskárny štítků měkkým, suchým hadříkem. Je-li tiskárna štítků výrazně znečištěná, otřete ji hadříkem navlhčeným ve vodě.



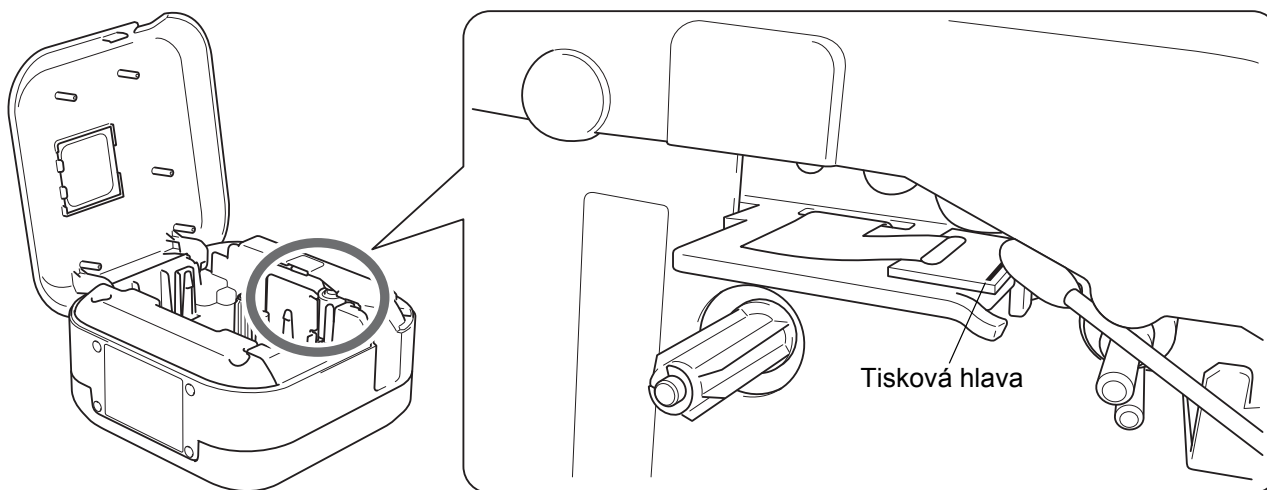
Nepoužívejte ředidla nebo činidla, jako je benzen, ředidlo nebo alkohol. Mohly by poškodit povrch tiskárny štítků.

### Čištění tiskové hlavy

Pruhy nebo znaky špatné kvality na vytištěných štítcích obvykle znamenají, že je znečištěna tisková hlava. Můžete buď použít volitelnou speciální čisticí kazetu na tiskovou hlavu (TZe-CL4), nebo tiskovou hlavu jemně očistit bavlněnou tyčinkou.



Vložte čisticí kazetu na tiskovou hlavu do tiskárny štítků a dvakrát rychle stiskněte tlačítko napájení. Při každém čisticím cyklu se zavede přibližně 25 mm pásky. Pokud po třech opakováních tohoto postupu problém není vyřešen, obraťte se na zákaznický servis Brother.



## ⚠ UPOZORNĚNÍ

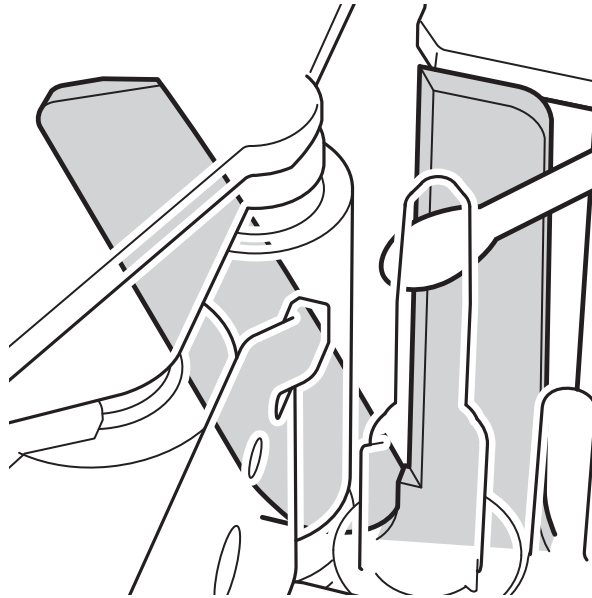
Nedotýkejte se tiskové hlavy. Mohli byste se popálit.

## Čištění odstříhu pásky

Po opakovaném používání se může na noži odstříhu nahromadit lepidlo z pásky, což nůž otupí a páska se může v odstříhu zasekávat. Otřete nůž odstříhu pomocí bavlněné tyčinky namočené v etanolu nebo isopropylalkoholu.

### **⚠ UPOZORNĚNÍ**

Nedotýkejte se ani nevkládejte prsty pod nůž odstříhu.



# Odstraňování problémů

## Indikace LED

Indikátor napájení	Svit/blikání	Stav
Zelená	Svíí	<ul style="list-style-type: none"> <li>• Připojení Bluetooth bylo navázáno</li> <li>• Posuv nebo odstřih pásky</li> <li>• Tisk</li> </ul>
	Bliká (půlsekundové intervaly)	<ul style="list-style-type: none"> <li>• Přijímání dat z mobilního zařízení nebo počítače</li> <li>• Přenos programu</li> </ul>
	3 sekundy svítí a poté 1 sekundu nesvíí	Pohotovostní režim
Oranžová	Svíí	Inicializace
	Bliká (půlsekundové intervaly)	Chlazení

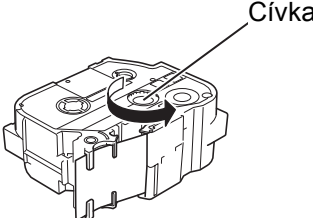
Indikátor akumulátoru	Svit/blikání	Stav
Oranžová	Nesvíí	Plně nabit
	Svíí	Nabíjení
	3 sekundy nesvíí a poté půl sekundy svítí	V akumulátoru zbývá jen polovina energie.
	2 sekundy nesvíí a poté dvakrát blikne	Nízký stav nabití akumulátoru.
	Bliká (půlsekundové intervaly)	Nedostatek energie nebo chyba akumulátoru. Problém vyřešte podle následující tabulky.

## Odstraňování problémů – indikátory

Indikátor napájení	Svit/ blikání	Stav	Jak vymazat chybu	Řešení
Červená	Blikne dvakrát za sekundu a poté 1 sekundu nesvíí	<ul style="list-style-type: none"> <li>Nedostatečné nabití</li> <li>Chyba baterie</li> </ul>		Dobijte baterii. Pokud problém stále není vyřešen, vyměňte baterii.
	Bliká (sekundové intervaly)	<ul style="list-style-type: none"> <li>Není vložena žádná kazeta s páskou.</li> <li>Je vložena nesprávná kazeta s páskou.</li> <li>Je vložena nekompatibilní kazeta s páskou.</li> </ul>	Lehce stiskněte tlačítko napájení.	Vložte správnou kazetu s páskou.
		Chyba, příliš vysoká teplota		Chvíli počkejte a poté to zkuste znovu, jakmile indikátor napájení zezelená.
		Chyba při přenosu dat	Restartujte tiskárnu štítků.	V případě použití mobilního zařízení: Provedte připojení Bluetooth.  V případě použití počítače: <ul style="list-style-type: none"> <li>Znovu připojte kabel USB.</li> <li>Změňte port USB.</li> </ul>
		Chyba odstříhu	Restartujte tiskárnu štítků.	
	Svíí	Chyba přenosu programu	Přeneste program znovu. Pokud problém stále není vyřešen, kontaktujte zákaznický servis Brother.	
	Bliká (intervaly 0,3 sekundy)	Chyba systému	Obráťte se na zákaznický servis Brother. (Vzorec blikání se po stisku tlačítka napájení může změnit.)	

Pokud potřebujete další pomoc, navštivte stránku [support.brother.com](http://support.brother.com)

Problém	Řešení
Tiskárna štítků netiskne.	<ul style="list-style-type: none"> <li>• Zkontrolujte, zda je správně vložena kazeta s páskou.</li> <li>• Jestliže je kazeta s páskou prázdná, vyměňte ji.</li> <li>• Zkontrolujte, zda je řádně uzavřený kryt kazety.</li> <li>• Zkontrolujte, zda je akumulátor dostatečně nabitý.</li> <li>• Ověřte, zda je tiskárna štítků zapnutá.</li> <li>• Zkontrolujte, zda mobilní zařízení není v režimu spánku.</li> <li>• Zkontrolujte, zda je zapnuto nastavení Bluetooth na mobilním zařízení.</li> <li>• Zkontrolujte, zda je tiskárna štítků připojena k mobilnímu zařízení pomocí funkce Bluetooth.</li> <li>• Zkontrolujte, zda je tiskárna štítků vybraná v aplikaci P-touch.</li> <li>• Zkontrolujte, zda tiskárna štítků není spárována s jiným zařízením.</li> <li>• Ujistěte se, zda jsou tiskárna štítků a vaše mobilní zařízení dostatečně blízko k sobě, aby byla možná komunikace.</li> <li>• Ujistěte se, že se blízkosti nenacházejí žádná zařízení vysílající rádiový signál (např. mikrovlnná trouba).</li> <li>• V případě tisku z počítače zkontrolujte, zda je nainstalován správný ovladač tiskárny.</li> <li>• Pokud tisknete z počítače, připojte tiskárnu štítků k počítači pomocí dodaného kabelu USB.</li> <li>• Zkontrolujte, zda štítek není prázdný.</li> </ul>
<ul style="list-style-type: none"> <li>• Páska se nepodává správně.</li> <li>• Páska se zasekává uvnitř tiskárny štítků.</li> </ul>	<ul style="list-style-type: none"> <li>• Pokud je páska ohnutá, odstříhnete ohnutou část.</li> <li>• Pokud se páska zasekne, vyjměte kazetu s páskou, opatrně vytáhněte zaseknutou pásku a odstříhnete ji.</li> <li>• Zkontrolujte, zda se konec pásky posouvá zpod vodička pásky.</li> <li>• Přesvědčte se, že páska míří na štěrbinu pro výstup pásky.</li> <li>• Vyjměte kazetu s páskou a pak ji znovu vložte.</li> </ul>
Chybu způsobenou zaseknutím pásky se nedaří odstranit ani po provedení doporučeného postupu odstraňování problémů.	Obrat'te se na zákaznický servis Brother.
Středem vytištěných štítků probíhá prázdný vodorovný pruh.	Pruhy nebo špatně vytištěné štítky obvykle znamenají, že je znečištěná tisková hlava. Viz <i>Údržba: Čištění tiskové hlavy</i> .
Během používání mobilní aplikace došlo k chybě.	Přejděte do nabídky nastavení mobilní aplikace > <b>Stránka podpory &gt; Nejčastější dotazy a pokyny pro odstraňování potíží</b>
Přeji si zrušit aktuální tiskovou úlohu.	Ujistěte se, že je tiskárna štítků zapnutá, a lehce stiskněte tlačítko napájení.

Problém	Řešení
Došlo k oddělení barvosné pásky od válečku barvosné pásky.	<p>Pokud je barvosná pásky poškozená, vyměňte kazetu s páskou. Pokud je v pořádku, ponechte pásku neodstříženou a vyjměte kazetu s páskou. Poté naviňte uvolněnou barvosnou pásku zpět na cívku.</p> 
Tiskárna štítků se zastavila při tisku štítku.	Pokud se objeví pruhovaná pásky, znamená to, že jste dosáhli konce pásky. Vyměňte tedy kazetu s páskou.
Během tisku se objevuje pruhovaná pásky.	Kazeta s páskou je prázdná. Vložte novou kazetu s páskou.
Pásky nebyla automaticky odstřížena.	Vyberte volbu <b>Automatické odstříhnutí</b> . Pokud používáte speciální pásky, odstříhnete pásku ručně.
Vytištěné čárové kódy nebo QR kódy nelze přečíst.	<ul style="list-style-type: none"> <li>• Zkuste použít jiný skener čárových kódů.</li> <li>• Zkuste použít jinou aplikaci pro čtení čárových kódů.</li> <li>• Vyměňte pásku. Doporučeno: Černý tisk na bílé pásce</li> <li>• Pokud je to možné, pomocí aplikace zvětšete čárové kódy nebo QR kódy.</li> </ul>
Na čelním kraji každého vytištěného štítku je přibližně 25 mm prázdného místa.	Většina štítků TZe má průhlednou laminátovou vrchní vrstvu. Tento trvanlivý laminát pomáhá štítku, aby odolal tření, blednutí a zvlhnutí, takže si zachová ostrý a čitelný vzhled. Proces přidávání této laminátové vrstvy má za následek prázdné místo na čelním okraji. Úpravou okraje štítku nebo neodstříhnutím posledního štítku může dojít ke zmenšení velikosti prázdného místa.
<ul style="list-style-type: none"> <li>• Nemohu tiskárnu štítků zapnout.</li> <li>• Když zkouším tisknout, tiskárna štítků se vypne.</li> </ul>	<ul style="list-style-type: none"> <li>• Baterie je zřejmě vybitá. Nabijte ji.</li> <li>• Odstraňte ochrannou fólii. Viz <i>Vložení kazety s páskou</i></li> </ul>
Baterii nelze nabít.	<ul style="list-style-type: none"> <li>• Odpojte a znovu připojte kabel USB.</li> <li>• Odstraňte ochrannou fólii. Viz <i>Vložení kazety s páskou</i></li> </ul>
Výdrž baterie je krátká i po úplném nabití.	Baterie zřejmě dosáhla konce své životnosti. Použijte novou baterii.
Chci zkontrolovat, zda používám nejnovější dostupnou verzi programu.	<p>Windows Pomocí programu P-touch Update Software zkontrolujte, zda používáte nejnovější verzi. Viz <i>Windows: Update softwaru</i>.</p> <p>Mac Viz <a href="http://support.brother.com">support.brother.com</a></p>

## Technické údaje o produktu

<b>Rozměry</b>	Přibližně 128 mm (Š) × 67 mm (H) × 128 mm (V)	
<b>Hmotnost (včetně baterie)</b>	Přibližně 640 g	
<b>Provozní teplota</b>	10 až 35 °C	
<b>Provozní vlhkost</b>	20 až 80 % (bez kondenzace)	
<b>Rozhraní</b>	Na straně tiskárny štítků (pro Windows/Mac)	USB 2.0 Full Speed
	Verze Bluetooth	2.1+EDR třída 2



## Ochranné známky

Mac a Macintosh jsou ochranné známky společnosti Apple Inc.

App Store je servisní značka společnosti Apple Inc.

Google Play je ochranná známka společnosti Google LLC.

Slovní značka a loga Bluetooth® jsou registrované ochranné známky společnosti Bluetooth SIG, Inc. a jakékoli použití těchto značek společností Brother Industries, Ltd. podléhá licenci.

Wi-Fi je registrovaná ochranná známka společnosti Wi-Fi Alliance®.

Veškeré obchodní názvy a názvy produktů společností, které se objevují na produktech společnosti Brother, v související dokumentaci a dalších materiálech jsou ochranné známky nebo registrované ochranné známky příslušných společností.

QR Code je registrovaná ochranná známka společnosti DENSO WAVE INCORPORATED.