

PT-P710BT

Käyttöopas (Suomi)

Lue tämä käyttöopas, kaikki varotoimenpiteet mukaan lukien, ennen tämän tarratulostimen käyttöä. Kun olet lukenut tämän oppaan, säilytä sitä turvallisessa paikassa.

Jos haluat tarkastella usein kysytyjä kysymyksiä sekä vianmäärittäsohjeita ja ladata tarratulostimen ohjelmistoa sekä käyttöohjeita, käy osoitteessa support.brother.com

Tarvikkeet

Brother TZe -nauhakasetti Yhteensopivat leveydet	3,5, 6, 9, 12, 18 ja 24 mm
Tulostuspään puhdistuskasetti	TZe-CL4
Litiumioniakku	PA-BT-005



- Brother pidättää oikeuden tehdä ilman ennakkoilmoitusta muutoksia käyttöoppaaseen sisältyviin teknisiin tietoihin ja materiaaleihin, eikä se ole vastuussa mistään vahingoista (mukaan lukien satunnaiset vahingot), jotka aiheutuvat oppaiden ohjeiden mukaan toimimisesta, mukaan lukien muun muassa julkaisuun liittyvät typografiset tai muut virheet.
- Tämän asiakirjan sisällön luvaton kopiointi tai jäljentäminen kokonaan tai osittain on kiellettyä.
- Huomaa, että emme ole vastuussa mistään vahingoista tai tappioista, jotka aiheutuvat tällä tarratulostimella luoduista tarroista tai tietojen häviämisestä tai muuttumisesta toimintahäiriön, korjauksen, virran katkeamisen vuoksi tai jostain kolmannen osapuolen esittämistä vaatimuksista.

Sisällysluettelo

1	Varotoimenpiteet	1
	Varotoimenpiteet	1
	Yleiset varotoimenpiteet	2
2	Tarratulostimen käyttöönotto	4
	Osien kuvaus	4
	Nauhakasetin asettaminen	5
	Akun lataaminen	6
	Akun irrottaminen vaihtamista tai hävittämistä varten	7
	Virran kytkeminen ja katkaiseminen	8
3	Tulostaminen mobiililaitteesta	9
	Tarratulostimen ja mobiililaitteen yhdistäminen laitepariksi	10
4	Tulostaminen tietokoneesta	11
	Windows	12
	Tarrojen luonti P-touch Editorin avulla	12
	Asetusten määrittäminen käyttämällä Tulostinasetustyökalua	13
	Asetusten muutosten käyttöönotto useissa tarratulostimissa	14
	Ohjelmiston päivitys	14
	Laiteohjelmiston päivitys	14
	Mac	15
	Tarrojen luonti P-touch Editorin avulla	15
	Asetusten määrittäminen käyttämällä Printer Setting Tool -työkalua	15
	Asetusten muutosten käyttöönotto useissa tarratulostimissa	16
	Laiteohjelmiston päivitys	16
5	Liite	17
	Ylläpito	17
	Tarratulostimen ulkopinnan puhdistaminen	17
	Tulostuspään puhdistaminen	17
	Nauhaleikkurin puhdistaminen	18
	Vianmäärittäminen	19
	Merkkivalot	19
	Merkkivalojen vianmäärittäminen	20
	Tuotteen tekniset tiedot	23
	Tavaramerkit	24

Varotoimenpiteet

Noudata näitä ohjeita, jotta vältät lämmön muodostumisen, savun muodostuksen, räjähdysten, tulipalon tai henkilövahingon.

⚠ VAARA Ohjeiden ja varoitusten noudattamatta jättäminen saattaa johtaa kuolemaan tai vakaviin henkilövahinkoihin.

Litiumioniakku

- Älä anna akun päästä kosketuksiin nesteiden kanssa.
- Älä lataa tai käytä akkua sijainneissa, joissa on korkea lämpötila (yli 60 °C), tai jätä sitä tällaisiin sijainteihin.
- Käytä lataamiseen mukana toimitettua USB-kaapelia.
- Käytä akkua vain siihen tarkoitukseen, johon se on tarkoitettu.
- Pidä akku loitolla kuumuudesta ja avotulesta.
- Älä yhdistä plus (+)- ja miinus (–) -napoja metalliesineillä, kuten johdolla. Älä kannaa tai säilytä akkua metalliesineiden kanssa.
- Älä heitä, lyö tai vahingoita akkua millään tavalla.
- Älä juota liitännöitä akkuun.
- Älä pura tai muokkaa akkua.
- Älä hävitä akkua kotitalousjätteen mukana.

⚠ VAROITUS Ohjeiden ja varoitusten noudattamatta jättäminen voi johtaa kuolemaan tai vakaviin henkilövahinkoihin.

Litiumioniakku

- Pidä akku poissa pienten lasten ulottuvilta. Jos akku nielaistaan, käänny välittömästi lääkärin puoleen.
- Lopeta akun käyttö, jos se toimii huomattavan epätavallisesti, kuten jos se alkaa haista tai kuumentua tai sen muoto tai väri muuttuu.
- Jos akun sisällä olevaa nestettä joutuu silmiisi, huuhtelee silmäsi puhtaalla vedellä ja käänny sitten välittömästi lääkärin puoleen.

Tarratulostin ja USB-kaapeli

- Käytä mukana toimitettua USB-kaapelia, jotta estät mahdollisen vahingoittumisen.
- Älä käytä ukonilman aikana.
- Älä vahingoita tulostinta tai USB-kaapelia.
- Älä aseta raskaita esineitä tulostimen tai USB-kaapelin päälle.
- Älä taivuta USB-kaapelia tai vedä sitä väkisin.
- Älä pura tai muokkaa tulostinta tai USB-kaapelia.
- Älä pudota tai lyö tulostinta tai USB-kaapelia.
- Älä anna tulostimen tai USB-kaapelin päästä kosketuksiin nesteiden kanssa.
- Jos huomaat epätavallisuuksia käytön tai säilytyksen aikana, kuten jos tarratulostin alkaa haista, kuumentua tai sen muoto tai väri muuttuu, lopeta tarratulostimen käyttäminen, irrota USB-kaapeli ja irrota akku.
- Kun tarratulostinta ei käytetä, säilytä sitä poissa lasten ulottuvilta. Älä myöskään anna lasten laittaa tarratulostimen osia tai tarroja suuhun. Jos osia nielaistaan, käänny välittömästi lääkärin puoleen.

⚠ HUOMIO

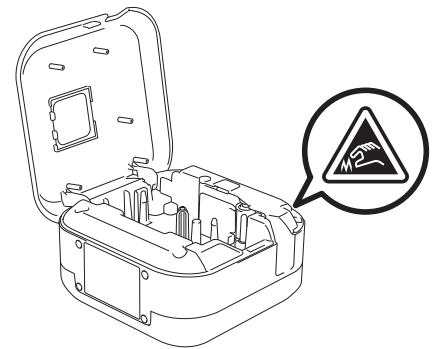
Ohjeiden ja varoitusten noudattamatta jättäminen voi johtaa pieniin tai keskiuuriin henkilövahinkoihin.

Litiumioniakku

Jos akusta vuotanutta nestettä joutuu ihollesi tai vaatteillesi, huuhtele iho tai vaatteet välittömästi vedellä.

Tarratulostin ja USB-kaapeli

- Käytä erityisesti laitteelle tarkoitettua akkua (PA-BT-005).
- Kun avaat ja suljet kasetin kantta, ole varovainen, etteivät sormesi jää puristuksiin.
- Älä koske tulostuspäähän.
- Älä kosketa leikkurin terää tai aseta sormiasi nauhan ulostuloaukon sisään.



Yleiset varoimenpiteet

Tarratulostin, nauhakasetti tai USB-kaapeli

- Älä käytä millään muulla tavalla tai mihinkään muuhun tarkoitukseen kuin tässä oppaassa on kuvattu. Muussa tapauksessa seurauksena voi olla onnettomuus tai vahingoittuminen.
- Käytä Brother **TZ** -nauhakasetteja.
- Älä aseta asiaankuulumattomia esineitä esimerkiksi nauhan ulostuloaukkoon, USB-porttiin tai akun lokeroon.
- Älä sijoita tulostinta mihinkään sijaintiin, joka on alttiina erittäin korkeille tai matalille lämpötiloille tai suurelle kosteudelle tai pölylle, kuten suoraan auringonvaloon, sateeseen, lämmittimien tai muiden kuumien laitteiden lähelle, auton kojelaudalle tai auton takaikkunalle.
- Älä yritä tulostaa, jos kasetti on tyhjä. Muussa tapauksessa tulostuspää vioittuu.
- Älä vedä nauhasta tulostamisen tai syöttämisen aikana. Muussa tapauksessa nauha ja tarratulostin vioittuvat.
- Tulostetun tarran pituus voi olla eri kuin näytetty tarran pituus.
- Tarrat saattavat irrota tai liimautua kiinni pysyvästi tai tarrojen väri saattaa muuttua tai irrota ja tarttua toisiin esineisiin. Tämä vaihtelee sijainnin, materiaalien ja ympäristöolojen mukaan. Ennen kuin kiinnität tarroja, tarkista ympäristöolosuhteet ja materiaali.
- Kun tulostat tarrasta useita kopioita, P-touch-tarratulostin ei tunnista nauhakasetin loppumista, vaan jatkaa tulostusta.
- Tulostetut merkit saattavat näyttää erilaisilta kuin esikatseltuna, sillä laitteesi tai tietokoneesi näytössä voi olla eri tarkkuus kuin tarratulostimessa.
- Tulostettu pieni teksti ei välttämättä ole yhtä selkeää kuin näytössä.
- Valkoiset ja kullanväriset tulostetut kohteet eivät välttämättä aina tulostu selkeinä.
- Joidenkin tarratyyppien taustamateriaali saattaa olla leikattu valmiiksi, jolloin sen poistaminen on helpompaa. Poista taustamateriaali taittamalla tarran pituussuunnassa niin, että teksti tulee sisäänpäin, jolloin taustamateriaalin sisäreunat tulevat näkyviin. Irrota taustamateriaali sitten pala kerrallaan.
- Tarroja saattaa olla vaikea kiinnittää kosteisiin, likaisiin tai epätasaisiin pintoihin. Tarrat saattavat irrota kyseisistä pinnoista helposti.

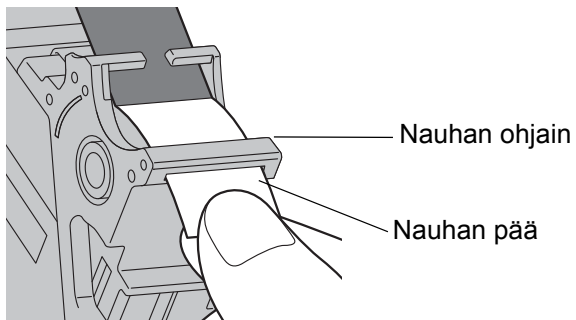
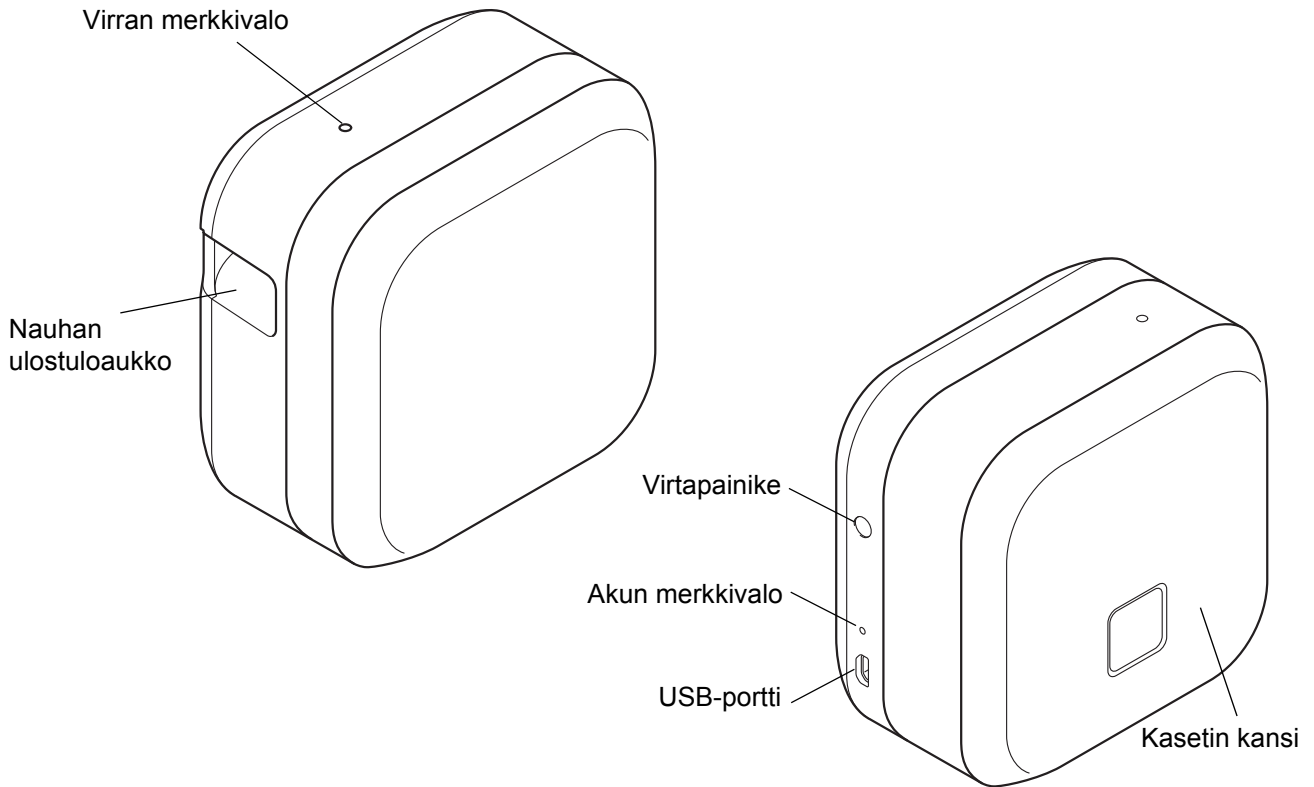
Varotoimenpiteet

- Suosittelemme lujasti kiinnittyvää tarranauhaa karheita ja kuviollisia pintoja varten.
- Lue kangasnauhojen, erityisvahvojen tarranauhojen tai muiden erikoisnauhojen mukana toimitetut ohjeet huolellisesti ja noudata kaikkia ohjeissa mainittuja varotoimenpiteitä.

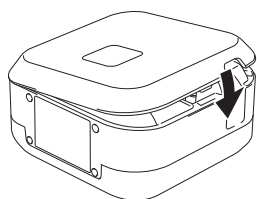
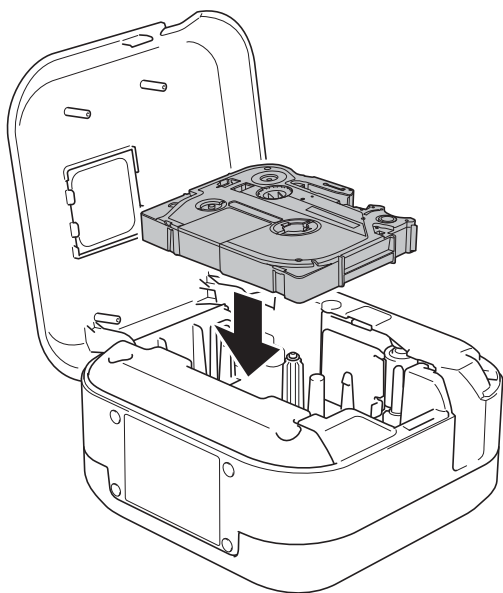
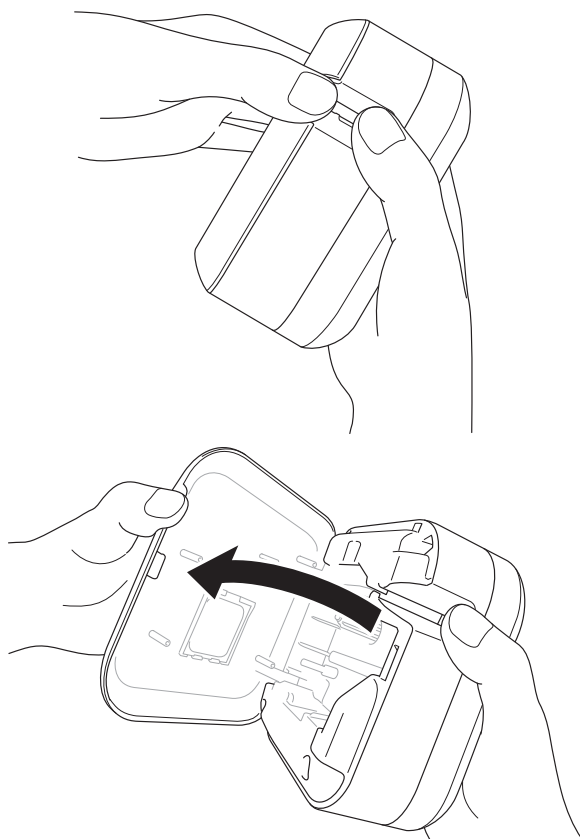
2

Tarratulostimen käyttöönotto

Osien kuvaus

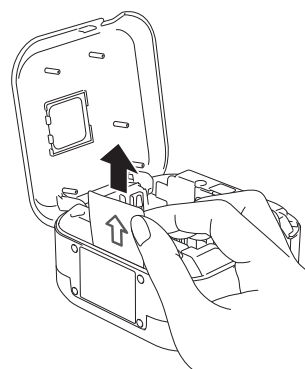


Nauhakasetin asettaminen



- 1 Aseta sormesi nauhan ulostuloaukon päälle.

- 2 Avaa kasetin kansi vetämällä nauhan ulostuloaukkoa vasemmalle.

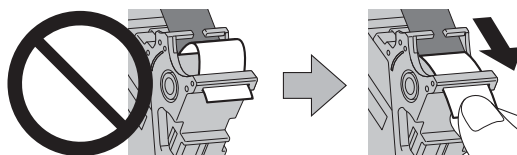


Vedä suojakalvo pois (vain ensimmäinen kerta).

- 3 Varmista, että nauha tulee nauhan ulostuloaukkoa kohti, ja paina kevyesti nauhakasettia tarratulostimeen, kunnes se lukittuu paikalleen.



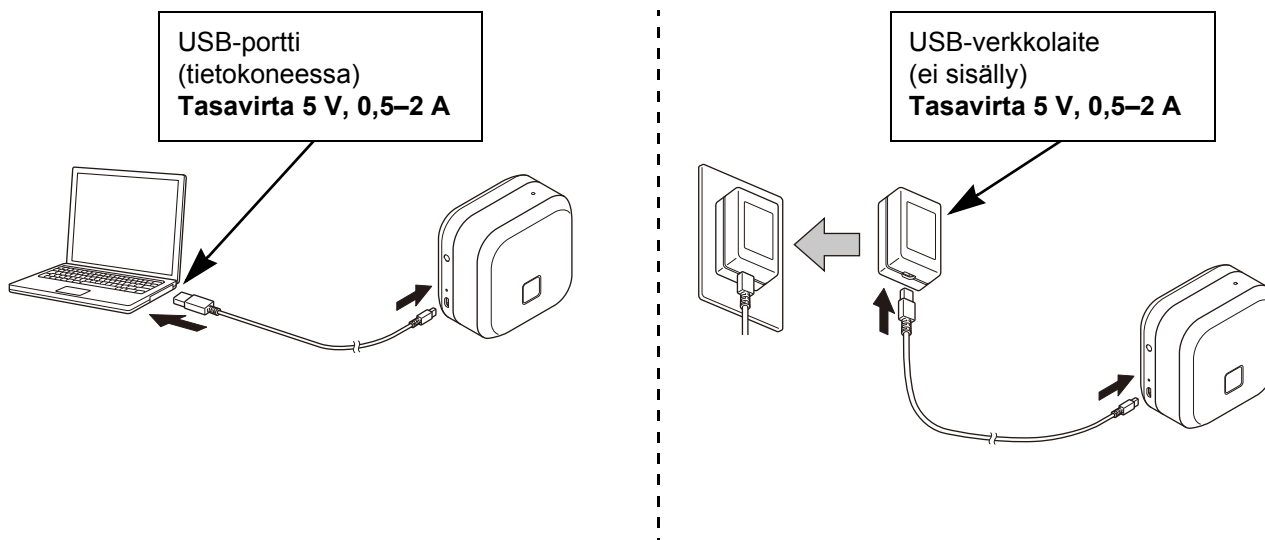
- Varmista, ettei nauha ole löysällä. Jos haluat kiristää nauhan, vedä nauhan pää ulos nauhanohjaimesta.



- Kun asetat tai poistat nauhakasettia, varmista, että nauha ei tartu tarratulostimeen.

- 4 Sulje kasetin kansi.

Akun lataaminen



Yhdistä tarratulostin tietokoneeseen käyttämällä mukana toimitettua USB-kaapelia tai kytke USB-kaapeli mobiililaitteiden lataamiseen sopivaan USB-verkkolaitteeseen ja kytke sovitin virtalähteeseen. Lataa, kunnes akun merkkivalo sammuu.



- Käytä mukana toimitettua USB-kaapelia.
- Jos lataat akkua tietokoneen avulla, varmista, että tietokoneen virta on kytketty.

Huomautuksia litiumioniakun käyttämisestä

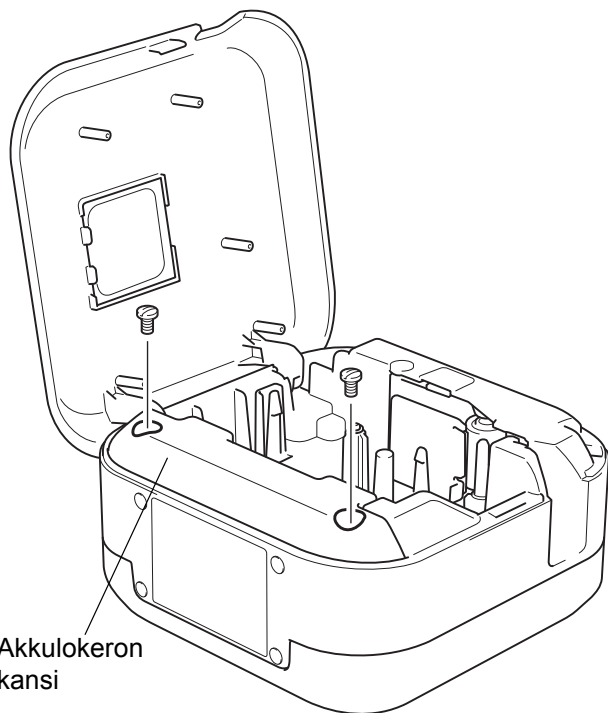
- Lataa akku ympäristöissä, joiden lämpötila on 10–35 °C, sillä muuten akku ei lataudu ja akun merkkivalo jää palamaan.
- Jos tarratulostinta käytetään tulostamiseen, syöttämiseen tai jonkin muun toiminnon tekemiseen lataamisen aikana, lataaminen saattaa pysähtyä, vaikka akkua ei olisi ladattu täyteen. Lataaminen jatkuu, kun toiminto on valmis.

Litiumioniakun ominaisuudet

Jotta voit varmistaa litiumioniakun parhaan suorituskyvyn ja pisimmän käyttöiän, toimi seuraavasti säilyttäessäsi tarratulostinta pitkään käyttämättömänä:

- Lataa kuuden kuukauden välein.
- Säilytä viileässä kuivassa paikassa poissa suorasta auringonvalosta 10–35 °C:n lämpötilassa.

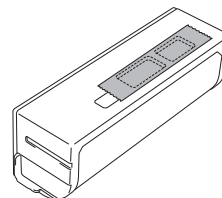
Akun irrottaminen vaihtamista tai hävittämistä varten



- 1 Katkaise virta tarratulostimesta.
- 2 Avaa kasetin kansi.
- 3 Irrota akkulokeron kannen kaksi ruuvia käyttämällä talttapääruuviavainta.
- 4 Poista akku.



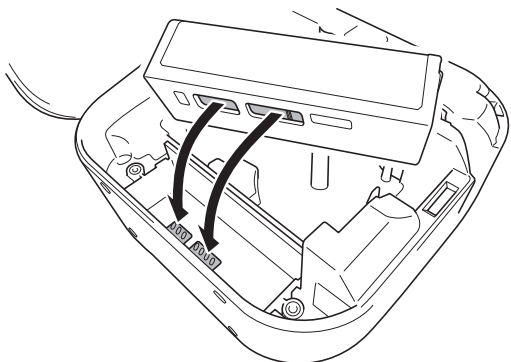
- Akut hävitetään viemällä ne asianmukaiseen keräyspisteeseen. Muista noudattaa kaikkia soveltuvia paikallisia asetuksia.
- Peitä akun koskettimet säilytyksen ajaksi tai hävittämistä varten sellofaaniteipillä, jottei akku voi mennä oikosulkuun.



⚠ VAARA

Älä hävitä akkua kotitalousjätteen mukana.

Se voi aiheuttaa ympäristövahingon, räjähdysriskin tai tulipalon riskin.



- 5 Kun asetat akkua uudelleen, varmista, että sen kosketuspinnat koskevat akkulokeron sisällä oleviin kosketuspintoihin.
- 6 Aseta akkulokeron kansi takaisin paikalleen, aseta ruuvit takaisin paikalleen ja kiristä ruuvit lattapäisellä ruuvimeisselillä.
- 7 Sulje kasetin kansi.

Virran kytkeminen ja katkaiseminen

Kytke virta	Paina virtapainiketta.
Virran katkaiseminen	Paina virtapainiketta ja pidä sitä painettuna, kunnes virran merkkivalo sammuu.

3

Tulostaminen mobiililaitteesta

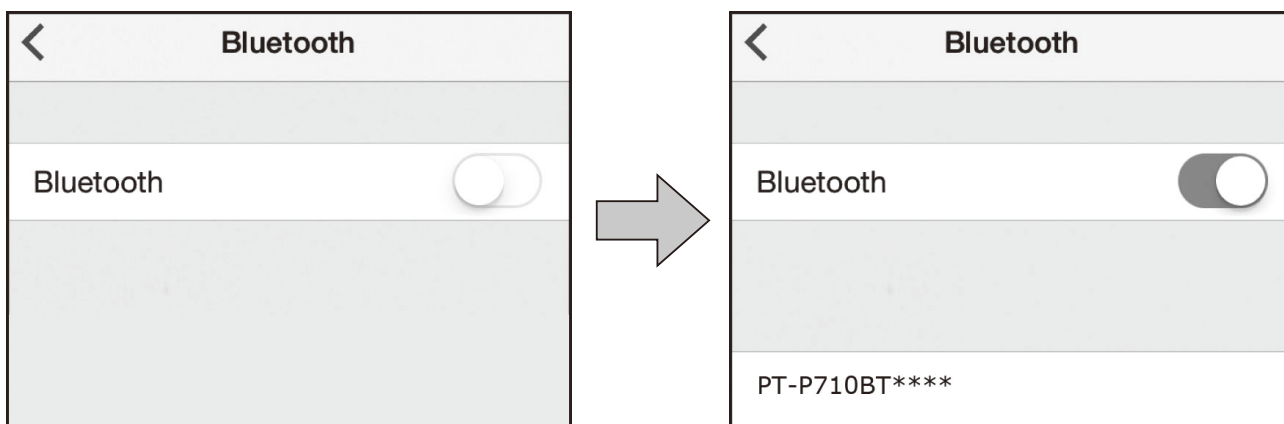
Lataa P-touch-sovellukset App Storesta tai Google Play™ -kaupasta:

iPrint&Label			Luo tarroja yrityskäyttöön, mukaan lukien viivakoodeja, toimistotarviketarroja ja tarroja kansioiden välilehdille.
P-touch Design&Print 2			Suunnittele ja luo tyylikkäitä tarroja työ- tai kotikäyttöön.



- Syötä nauhaa ja leikkaa se painamalla virtapainiketta nopeasti kaksi kertaa.
- Kun automaattinen leikkaus on valittuna, vähimmäistulostuspituus on 25 mm.
- Ennen jokaista ensimmäistä tulostetta tarratulostin syöttää noin 25 mm tyhjää nauhaa.
- Suosittelemme, että et valitse automaattista leikkausta, kun tulostat useita tarroja, joiden pituus on alle 25 mm. Näin säästät nauhaa.

Tarratulostimen ja mobiililaitteen yhdistäminen laitepariksi



Mobiililaitteella:

- 1 Siirry asetusvalikkoon ja varmista, että Bluetooth® on käytössä.
- 2 Valitse PT-P710BT**** (Tässä **** ovat tarratulostimesi sarjanumeron neljä viimeistä numeroa. Yksikön sarjanumero sijaitsee kasetin kannen sisäpuolella TZe-nauhakasetin alla.)



- Jos sinua pyydetään syöttämään PIN-koodi, syötä "0000".
- Laiteparin muodostamisen ohjeet voivat vaihdella hiukan mobiililaitteesi mukaan.
- Jos mobiililaitteesi ei löydä tarratulostinta, tarratulostimesi voi olla jo yhdistetty toiseen laitteeseen. Jos näin tapahtuu, poista Bluetooth käytöstä kyseisessä laitteessa tai katkaise tarratulostimesi virta ja kytke se sitten takaisin.
- Tämä tarratulostin ei tue Wi-Fi-yhteyksiä.
- Jos mobiililaitteesi ei löydä tarratulostintasi, varmista, että tarratulostin ei ole lepotilassa.

4


Tulostaminen tietokoneesta

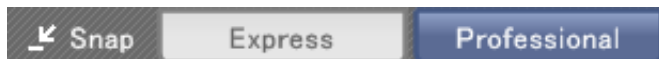
Käy osoitteessa install.brother ja asenna tulostinohjain sekä P-touch Editor noudattamalla näyttöön tulevia ohjeita.





Seuraava ohjelmisto voidaan valita asennettavaksi:	Ominaisuudet
Tulostinohjain	Ohjelmisto, joka vaaditaan tulostamiseen tarratulostimesta.
P-touch Editor	Tarrojenluontiohjelmisto tietokoneille. Tämän sovelluksen mukana toimitetaan sisäänrakennettuja piirustustyökaluja, joiden avulla voit tulostaa useita erilaisia mukautettuja tarroja, joiden monipuolisessa asettelussa on esimerkiksi eri fontteja ja tyylejä käytävää tekstiä, kehyksiä, tuotuja kuvia ja viivakoodeja.
P-touch Update Software	Päivitä sovellukset uusimpaan versioon. Päivitä Macin P-touch Editor käymällä osoitteessa support.brother.com
Printer Setting Tool (Tulostinasetustyökalu)	Määritä tarratulostimen asetukset.

Windows

Tarrojen luonti P-touch Editorin avulla

- 1 Yhdistä tarratulostin ja tietokoneesi mukana toimitetulla USB-kaapelilla.
- 2 Kaksoisnapsauta työpöydän P-touch Editor -kuvaketta .
- 3 Luo uusi asettelu tai avaa olemassa oleva asettelu.
- 4 Valitse tila tarvittaessa.



Tila	Ominaisuudet	Tulostusasetusten muutos	Tulostaminen
Express	Tässä tilassa voit nopeasti luoda asetteluja, jotka sisältävät tekstiä ja kuvia.	Kyllä	Napsauta tulostuskuvaketta  ja valitse Tulosta
		Kyllä	Tiedosto -valikko > Tulosta > Tulosta
Professional	Tässä tilassa voit luoda asetteluja käyttämällä useita erilaisia työkaluja ja asetuksia.	Ei	Napsauta tulostuskuvaketta 
		Kyllä	Tiedosto -valikko > Tulosta > Tulosta
		Kyllä	Napsauta tulostuskuvaketta  ja valitse Tulosta
Snap	Tässä tilassa voit luoda mukautettuja asetteluja milloin tahansa pitämällä P-touch Snap -paletin näkyvissä näytössäsi. <ul style="list-style-type: none"> • Näyttökuva-toiminto • Vedä ja pudota -ominaisuus • Tulosta teksti -ominaisuus 	Ei	Napsauta tulostuskuvaketta  


Asetukset	Toiminnot (monivalinta on mahdollista joillekin asetuksille)
Automaattinen leikkaus	Leikkaa jokaisen tarran automaattisesti.
Ketjutulostus	Voit säästää nauhaa olemalla leikkaamatta viimeistä tarraa.
Erikoisnauha	Syöttää nauhaa manuaalista leikkaamista varten. Käytä erikoisnauhoille, kuten kangasnauhoille ja erityisvahvoille tarranauhoille.
Peilikuvatulostus	Tulosta käänteisenä.



- Syötä nauhaa ja leikkaa se painamalla virtapainiketta nopeasti kaksi kertaa.
- Kun automaattinen leikkaus on valittuna, vähimmäistulostuspituus on 25 mm.
- Ennen jokaista ensimmäistä tulostetta tarratulostin syöttää noin 25 mm tyhjää nauhaa.
- Suosittelemme, että et valitse automaattista leikkausta, kun tulostat useita tarroja, joiden pituus on alle 25 mm. Näin säästät nauhaa.
- **Ohjatun kaapelitarrojen luonnin** avulla voit luoda asetteluita sähkölaitteiden merkkaamista varten.
- Tämä tarratulostin ei tue Bluetooth-yhteyksiä tietokoneille.

Asettelun valitseminen

Kaksoisnapsauta asettelukuvaketta.

Valitse asettelukuvake ja napsauta sitten nuolimerkkiä .

P-touch Editorin käynnistysasetusten muuttaminen

- 1 Valitse **Työkalut**-valikosta **Asetukset**.
- 2 Valitse **Asetukset**-ikkunassa **Yleiset** ja valitse haluamasi käynnistysasetus **Toiminnot**-kohdasta.

Asetusten määrittäminen käyttämällä Tulostinasetustyökalua

- 1 Yhdistä tarratulostin ja tietokoneesi mukana toimitetulla USB-kaapelilla.
- 2 Käynnistä Tulostinasetustyökalu.

Käyttöjärjestelmäversio	Aloittaminen
Windows 7	Käynnistä > Kaikki ohjelmat > Brother > Label & Mobile Printer > Tulostinasetustyökalu
Windows 8 Windows 8.1	Sovellukset > Tulostinasetustyökalu
Windows 10	Aloitus > Brother > Tulostinasetustyökalu

- 3 Valitse **Laiteasetukset**.

Seuraavia asetuksia voidaan muuttaa:

Automaattinen virran kytkentä	Määritä, kytetäänkö tarratulostimeen virta automaattisesti, kun se yhdistetään USB-verkkolaitteeseen tai tietokoneeseen.
Automaattinen virrankatkaisu	Määritä aika, joka kuluu, ennen kuin tarratulostimen virta katkaistaan automaattisesti, kun se on yhdistettynä USB-verkkolaitteeseen tai tietokoneeseen.
Automaattinen virran katkaisu (litiumioniakku)	Määritä aika, joka kuluu, ennen kuin tarratulostimen virta katkaistaan automaattisesti.
Sisällys	Määritä tulostettavat tarratulostimen tiedot.
Pituuden säätö	Säädä tulostetun tarran pituus vastaamaan tietokoneen näytössä näkyvän tarran pituutta.

- 4 Valitse **Käytä** > **Lopeta**.
- 5 Valitse pääikkunassa **Lopeta**.



- Tarkista, että määritettävä tarratulostin näkyy **Tulost.**-kohdan vieressä. Jos eri tarratulostin on näkyvässä, valitse tarratulostimesi avattavasta luettelosta.
- Älä suorita toista työtä asetusten muuttamisen aikana.

Asetusten muutosten käyttöönotto useissa tarratulostimissa



- 1 Kun olet ottanut asetukset käyttöön ensimmäisessä tarratulostimessa, katkaise tarratulostimen yhteys tietokoneeseen.
- 2 Yhdistä seuraava tarratulostin tietokoneeseen.
- 3 Valitse juuri yhdistetty tarratulostin avattavasta **Tulost.**-luettelosta.
- 4 Valitse **Käytä**.

Toista vaiheet 1–4 kaikille tarratulostimille, joiden asetuksia haluat muuttaa.



- Jos haluat tallentaa nykyiset asetukset tiedostoon, valitse **Tiedosto > Vie**.
- Samat asetukset voidaan ottaa käyttöön muissa tarratulostimissa. Valitse **Tiedosto > Tuo** ja valitse sitten viety tiedosto.



Ohjelmiston päivitys

- 1 Kaksoisnapsauta työpöydällä olevaa P-touch Update Software -kuvaketta .
- 2 Napsauta Tietokoneohjelmiston päivitys -kuvaketta .
- 3 Valitse **Tulostin** ja **Kieli**, valitse päivitettävien ohjelmien vieressä olevat valintaruudut ja valitse sitten **Asenna**.



Sulje kaikki muut Brother-sovellukset.

Laiteohjelmiston päivitys

- 1 Kytke virta tarratulostimeen ja yhdistä se tietokoneeseesi mukana toimitetulla USB-kaapelilla.
- 2 Kaksoisnapsauta työpöydällä olevaa P-touch Update Software -kuvaketta .
- 3 Napsauta Laitteen päivitys -kuvaketta .
- 4 Valitse **Tulostin** ja varmista, että **Laitetta on yhdistetty oikein.** -teksti on näkyvässä. Valitse sitten **OK**.
- 5 Valitse **Kieli**, valitse päivitettävän laiteohjelmiston vieressä olevat valintaruudut ja valitse sitten **Siirrä**.
- 6 Valitse **Aloita**.



- Älä katkaise virtaa tai irrota USB-kaapelia päivittämisen aikana.
- Sulje kaikki muut Brother-sovellukset.

Mac

Tarrojen luonti P-touch Editorin avulla

- 1 Yhdistä tarratulostin ja tietokoneesi mukana toimitetulla USB-kaapelilla.
- 2 Osoita **Macintosh HD > Ohjelmat > P-touch Editor**.
- 3 Valitse uusi malli tai malliluokka.



- Syötä nauhaa ja leikkaa se painamalla virtapainiketta nopeasti kaksi kertaa.
- Kun automaattinen leikkaus on valittuna, vähimmäistulostuspituus on 25 mm.
- Ennen jokaista ensimmäistä tulostetta tarratulostin syöttää noin 25 mm tyhjää nauhaa.
- Suosittelemme, että et valitse automaattista leikkausta, kun tulostat useita tarroja, joiden pituus on alle 25 mm. Näin säästät nauhaa.
- Tämä tarratulostin ei tue Bluetooth-yhteyksiä tietokoneille.

Asetusten määrittäminen käyttämällä Printer Setting Tool -työkalua

- 1 Yhdistä tarratulostin ja tietokoneesi mukana toimitetulla USB-kaapelilla.
- 2 Osoita **Macintosh HD > Ohjelmat > Brother > Printer Setting Tool (Tulostinasetustyökalu) > Printer Setting Tool (Tulostinasetustyökalu)**.
- 3 Valitse jokin asetusvälilehti ja määritä sitten asetukset.
- 4 Valitse **Apply Settings to the Printer** (Ota asetukset käyttöön tulostimelle).
- 5 Valitse **Exit** (Lopeta).



- Tarkista, että määritettävä tarratulostin näkyy **Printer** (Tulostin) -kohdan vieressä. Jos eri tarratulostin on näkyvissä, valitse tarratulostin avattavasta luettelosta.
- Älä suorita toista työtä asetusten muuttamisen aikana.

Auto Power On (Automaattinen virran kytkentä)	Määritä, kytetäänkö tarratulostimeen virta automaattisesti, kun se yhdistetään USB-verkkolaitteeseen tai tietokoneeseen.
Auto Power Off (Automaattinen virrankatkaisu)	Määritä aika, joka kuluu, ennen kuin tarratulostimen virta katkaistaan automaattisesti, kun se on yhdistettynä USB-verkkolaitteeseen tai tietokoneeseen.
Auto Power Off (Li-ion) (Automaattinen virran katkaisu (litiumioniakku))	Määritä aika, joka kuluu, ennen kuin tarratulostimen virta katkaistaan automaattisesti.
Length Adjustment (Pituuden säätö)	Säädi tulostetun tarran pituus vastaamaan tietokoneen näytössä näkyvän tarran pituutta.

Asetusten muutosten käyttöönotto useissa tarratulostimissa

- 1 Kun olet ottanut asetukset käyttöön ensimmäisessä tarratulostimessa, katkaise tarratulostimen yhteys tietokoneeseen.
- 2 Yhdistä seuraava tarratulostin tietokoneeseen.
- 3 Valitse juuri yhdistetty tarratulostin avattavasta **Printer** (Tulostin) -luettelosta.
- 4 Valitse **Apply Settings to the Printer** (Ota asetukset käyttöön tulostimelle).

Toista vaiheet 1–4 kaikille tarratulostimille, joiden asetuksia haluat muuttaa.



- Jos haluat tallentaa nykyiset asetukset tiedostoon, valitse **Export** (Vie).
- Samat asetukset voidaan ottaa käyttöön muissa tarratulostimissa. Valitse **Import** (Tuo) ja valitse sitten viety tiedosto.

Laiteohjelmiston päivitys

- 1 Kytke virta tarratulostimeen ja yhdistä se tietokoneeseesi mukana toimitetulla USB-kaapelilla.
- 2 Osoita **Macintosh HD > Ohjelmat > P-touch Update Software**.
- 3 Osoita **Laitteen päivitys**.
- 4 Valitse **Tulostin** ja varmista, että **Laitetta on yhdistetty oikein**. -teksti on näkyvässä. Valitse sitten **OK**.
- 5 Valitse **Kieli**, valitse päivitettävän laiteohjelmiston vieressä olevat valintaruudut ja valitse sitten **Siirrä**.
- 6 Valitse **Aloita**.



- Älä katkaise virtaa tai irrota USB-kaapelia päivittämisen aikana.
- Sulje kaikki muut Brother-sovellukset.

Ylläpito

Irrota USB-kaapeli ja katkaise virta tarratulostimesta ennen ylläpitotoimien tekemistä.

Tarratulostimen ulkopinnan puhdistaminen

Poista lika tai pöly pyyhkimällä tarratulostimen ulkopinta pehmeällä, kuivalla liinalla. Jos tarratulostin on pahasti likaantunut, pyyhi se liinalla, jota on kostettu vähän vedellä.



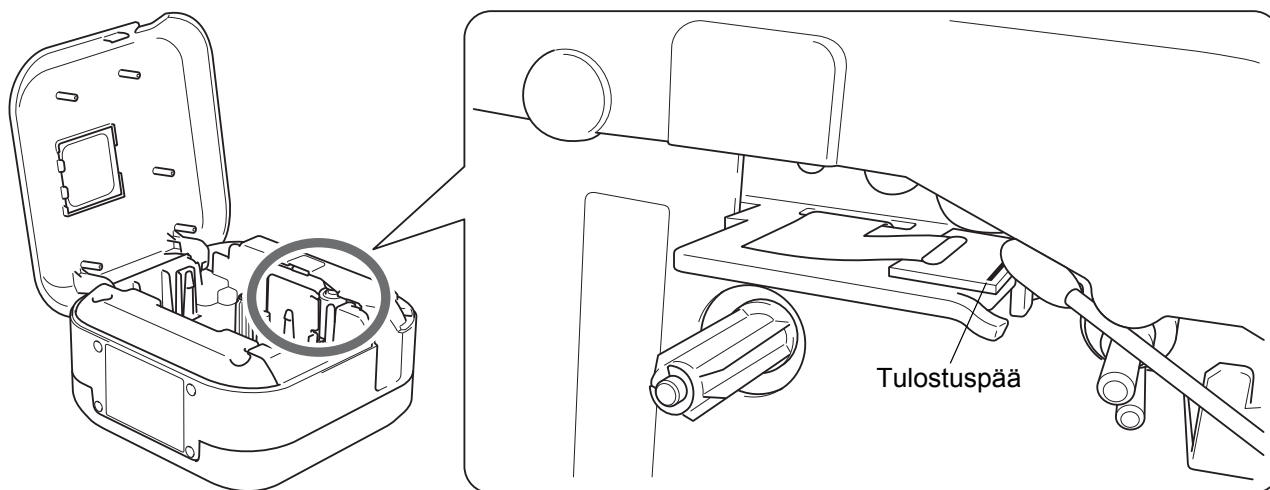
Älä käytä liuottimia tai sellaisia aineita, jotka voivat vahingoittaa tarratulostimen pintaa, kuten bentseeniä, tinneriä tai alkoholia.

Tulostuspään puhdistaminen

Jos tulostetuissa tarroissa on raitoja tai heikkolaatuisia merkkejä, tulostuspää on todennäköisesti likainen. Voit pyyhkiä lian varovasti pois tulostuspäästä joko lisävarusteena saatavalla, tähän tarkoitettulla tulostuspään puhdistuskasetilla (TZe-CL4) tai vanupuikolla.



Aseta tulostuspään puhdistuskasetti tarratulostimeen ja paina virtapainiketta kahdesti nopeasti. Noin 25 mm nauhaa syötetään kullekin puhdistusjaksolle. Jos ongelma ei ole ratkennut sen jälkeen, kun nämä toimet on toistettu kolmesti, ota yhteyttä Brotherin asiakaspalveluun.



⚠ HUOMIO

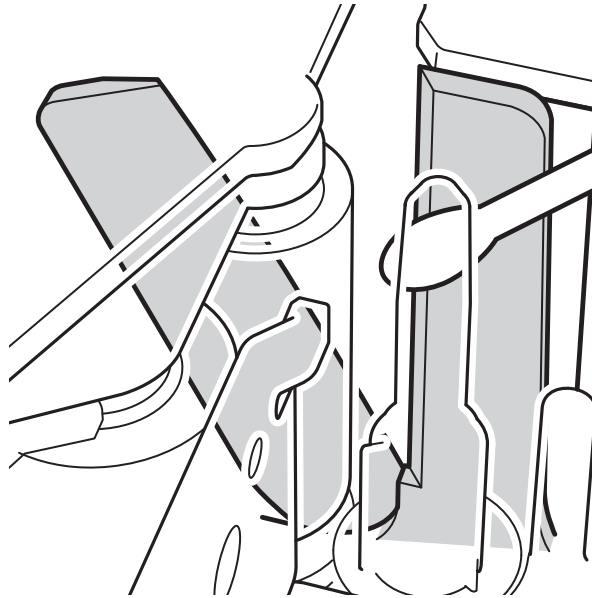
Älä koske tulostuspäähän, sillä muuten voit saada palovamman.

Nauhaleikkurin puhdistaminen

Leikkurin terään voi kerääntyä nauhan liimaa toistuvassa käytössä, jolloin terästä voi tulla tylsä ja nauha voi jumittua leikkuriin. Pyyhi leikkurin terät vanupuikolla, joka on kostutettu etanolilla tai isopropyylialkoholilla.

⚠ HUOMIO

Älä kosketa leikkurin terää tai aseta sormiasi siihen.



Vianmääritys

Merkkivalot

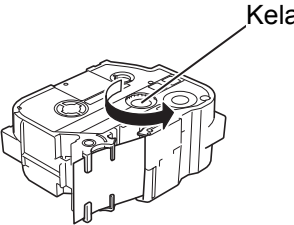
Virran merkkivalo	Palaa/vilkkuu	Tila
Vihreä	Palaa	<ul style="list-style-type: none"> • Bluetooth-yhteys on muodostettu • Nauhaa syötetään tai leikataan • Tulostetaan
	Vilkkuu (0,5 sekunnin välein)	<ul style="list-style-type: none"> • Vastaanotetaan tietoja mobiililaitteesta tai tietokoneesta • Siirretään ohjelmaa
	Palaa kolmen sekunnin ajan ja on sitten sammuneena sekunnin ajan	Odotustila
Oranssi	Palaa	Alustetaan
	Vilkkuu (0,5 sekunnin välein)	Jäähtyy

Akun merkkivalo	Palaa/vilkkuu	Tila
Oranssi	Ei pala	Ladattu täyteen
	Palaa	Akkua ladataan
	Ei pala kolmen sekunnin ajan ja palaa sitten 0,5 sekunnin ajan	Akun varauksesta on vain puolet jäljellä.
	Ei pala kahden sekunnin ajan ja vilkkuu sitten kahdesti	Akun varaus on vähissä.
	Vilkkuu (0,5 sekunnin välein)	Varaus ei riitä, tai akussa on ilmennyt virhe. Ratkaise ongelma seuraavan taulukon avulla.

Merkkivalojen vianmääritys

Virran merkkivalo	Palaa/ vilkkuu	Tila	Virheen poistaminen	Ratkaisu
Punainen	Vilkkuu kahdesti sekunnissa ja on sitten sammuneena sekunnin ajan	<ul style="list-style-type: none"> • Varaus ei riitä • Akun virhe 	Paina virtapainiketta kevyesti.	Lataa akku. Jos ongelma ei ole vielä ratkennut, vaihda akku.
	Vilkkuu (yhden sekunnin välein)	<ul style="list-style-type: none"> • Nauhakasettia ei ole asennettu. • Virheellinen nauhakasetti on asennettu. • Yhteensopimaton nauhakasetti on asennettu. 		Aseta oikea nauhakasetti.
		Korkean lämpötilan virhe		Odota hetki ja yritä sitten uudelleen, kun virran merkkivalo muuttuu vihreäksi.
		Tiedonsiirtovirhe	Käynnistä tarratulostin uudelleen. Käytettäessä mobiililaitetta: muodosta Bluetooth-yhteys. Käytettäessä tietokonetta: <ul style="list-style-type: none"> • Kytke USB-kaapeli uudelleen. • Vaihda USB-porttia. 	
		Leikkurin virhe	Käynnistä tarratulostin uudelleen.	
	Palaa	Ohjelman siirron virhe	Siirrä ohjelma uudelleen. Jos ongelma ei ole ratkennut, ota yhteyttä Brotherin asiakaspalveluun.	
	Vilkkuu (0,3 sekunnin välein)	Järjestelmävirhe	Ota yhteyttä Brotherin asiakaspalveluun. (Vilkkumistapa voi muuttua, jos kosketat virtapainiketta.)	

Jos tarvitset lisää apua, käy osoitteessa support.brother.com

Ongelma	Ratkaisu
Tarratulostin ei tulosta.	<ul style="list-style-type: none"> • Tarkista, että nauhakasetti on asetettu oikein. • Jos nauhakasetti on tyhjä, vaihda se. • Tarkista, että kasetin kansi on suljettu tiukasti. • Tarkista, että varaus ei ole vähissä. • Tarkista, että tarratulostimen virta on kytkettynä. • Tarkista, että mobiililaitte ei ole lepotilassa. • Tarkista, että mobiililaitteen Bluetooth-asetus on käytössä. • Tarkista, että tarratulostin on yhdistetty mobiililaitteeseesi Bluetooth-yhteyden kautta. • Tarkista, että tarratulostin on valittuna P-touch-sovelluksessa. • Tarkista, että tarratulostimen ja jonkin toisen laitteen kanssa ei ole muodostettu laiteparia. • Varmista, että tarratulostin ja mobiililaitteesi ovat tarpeeksi lähellä toisiaan tiedonsiirtoa varten. • Varmista, ettei lähellä ole mitään radioaaltoja lähettäviä laitteita (esimerkiksi mikroaaltouunia). • Tarkista, että oikea tulostinohjain on asennettuna, kun tulostat tietokoneesta. • Yhdistä tarratulostin tietokoneeseesi mukana toimitetulla USB-kaapelilla, kun tulostat tietokoneesta. • Tarkista, että tarra ei ole tyhjä.
<ul style="list-style-type: none"> • Nauhaa ei syötetä oikein. • Nauha jumittuu tarratulostimen sisään. 	<ul style="list-style-type: none"> • Jos nauha on taipunut, leikkaa taipunut osa pois. • Jos nauha on jumittunut, poista nauhakasetti, vedä jumittunut nauha ulos ja leikkaa se sitten. • Tarkista, että nauhan pää tulee ulos nauhan ohjaimesta. • Varmista, että nauha on suunnattu nauhan ulostuloaukkoa kohti. • Poista nauhakasetti ja asenna se uudelleen.
Nauhan jumittumisen virhe, jota ei voi korjata seuraavien vianmääritysohjeiden mukaan.	Ota yhteyttä Brotherin asiakaspalveluun.
Tulostetun tarran keskikohdassa on vaakasuuntainen tyhjä kohta.	Jos tulostetuissa tarroissa on raitoja tai heikkolaatuista tulostusta, tulostuspää on todennäköisesti likainen. Katso <i>Ylläpito: Tulostuspään puhdistaminen</i> .
Virhe käytettäessä mobiilisovellusta.	Siirry mobiilisovelluksesi asetusvalikkoon ja siirry tukisivun kohtaan Usein kysytyt kysymykset ja vianmääritys .
Haluun peruuttaa nykyisen tulostustyön.	Varmista, että tarratulostimen virta on kytkettynä, ja paina sitten kevyesti virtapainiketta.
Värinauha on irronnut värirullasta.	<p>Jos värinauha on katkennut, vaihda nauhakasetti. Jos se ei ole, älä leikkaa nauhaa. Poista nauhakasetti ja kela sitten löysä värinauha kelalle.</p>  <p>Kela</p>

Ongelma	Ratkaisu
Tarratulostin pysähtyy tarran tulostamisen aikana.	Vaihda nauhakasetti, jos raidallinen nauha on näkyvässä, sillä se ilmaisee, että nauhan loppu on saavutettu.
Tulostuksen aikana näkyviin tulee raidallinen nauha.	Nauhakasetti on tyhjä. Aseta uusi nauhakasetti.
Nauhaa ei leikata automaattisesti.	Valitse Automaattinen leikkaus . Jos käytät erikoisnauhoja, leikkaa nauha käsin.
Tulostettuja viivakoodeja tai QR-koodeja ei voi lukea.	<ul style="list-style-type: none"> • Kokeile käyttää toista viivakoodiskanneria. • Kokeile käyttää toista QR-koodien lukusovellusta. • Vaihda nauha. Suositus: musta koodi valkoisessa nauhassa. • Suurena viivakoodeja tai QR-koodeja käyttämällä sovellusta, jos se on mahdollista.
Jokaisen tulostetun tarran etureunassa on noin 25 mm tyhjää.	Useimmissa TZe-tarroissa on läpinäkyvä laminoitu päällyskerros. Tämä kestävä laminointi auttaa tarraa kestämään kulumista, haalistumista ja kosteita olosuhteita niin, että kuva on tarkka ja selkeä. Tämän laminoidun kerroksen lisääminen aiheuttaa sen, että etureunassa on tyhjää. Tarran marginaalin säätäminen tai viimeisen tarran leikkaamatta jättäminen saattaa pienentää tyhjän tilan määrää.
<ul style="list-style-type: none"> • En pysty kytkemään virtaa tarratulostimeen. • Tarratulostimen virta katkeaa, kun yritän tulostaa. 	<ul style="list-style-type: none"> • Akun varaus voi olla lopussa. Lataa akku. • Varmista, että olet poistanut suojakalvon. Katso <i>Nauhakasetin asettaminen</i> -kohta.
Akkua ei voi ladata.	<ul style="list-style-type: none"> • Irrota USB-kaapeli ja kytke se uudelleen. • Varmista, että olet poistanut suojakalvon. Katso <i>Nauhakasetin asettaminen</i> -kohta.
Akun käyttöikä on lyhyt, vaikka se olisi täyteen ladattu.	Akku on saattanut saavuttaa käyttöikänsä lopun. Käytä uutta akkua.
Haluan tarkistaa, käytätkö ohjelmiston uusinta versiota.	<p>Windows Vahvista P-touch Update Softwaren avulla, onko käytössäsi uusin versio. Katso <i>Windows: Ohjelmiston päivitys</i>.</p> <p>Mac Katso support.brother.com</p>

Tuotteen tekniset tiedot

Mitat	Noin 128 (L) × 67 (S) × 128 mm (K)	
Paino (akun kanssa)	Noin 640 g	
Käyttölämpötila	10–35 °C	
Ilmankosteus käytön aikana	20–80 % (ei tiivistymistä)	
Liitäntä	Tarratulostimen puoli (Windows/Mac)	USB 2.0 Full Speed
	Bluetooth-versio	2.1+EDR-luokka 2

Tavaramerkit

Mac ja Macintosh ovat Apple Inc:n tavaramerkkejä.

App Store on Apple Inc:n palvelutuotemerkki.

Google Play on Google LLC:n tavaramerkki.

Bluetooth[®]-sanamerkki ja -logot ovat Bluetooth SIG, Inc:n rekisteröityjä tavaramerkkejä, ja Brother Industries, Ltd. käyttää niitä lisenssin nojalla.

Wi-Fi on Wi-Fi Alliance[®] -organisaation rekisteröity tavaramerkki.

Brotherin tuotteissa, liittyvissä tavaramerkeissä ja muussa materiaalissa olevat yritysten tavaramerkit ja tuotteiden nimet ovat kaikki kyseisten yritysten tavaramerkkejä tai rekisteröityjä tavaramerkkejä.

QR Code on DENSO WAVE INCORPORATEDin rekisteröity tavaramerkki.