

PT-P710BT

Guida dell'utente (Italiano)

Prima di usare la stampante di etichette, leggere la presente guida, comprese tutte le precauzioni. Dopo averla letta, conservare la guida in un luogo sicuro.

Per FAQ e Risoluzione dei problemi e per scaricare software e manuali della stampante di etichette, visitare il sito support.brother.com

Materiali di consumo

Cassetta nastro Brother TZe Larghezze compatibili	3,5 mm, 6 mm, 9 mm, 12 mm, 18 mm e 24 mm
Cassetta nastro per pulizia della testina	TZe-CL4
Batteria ricaricabile agli ioni di litio	PA-BT-005



- Brother si riserva il diritto di apportare modifiche senza preavviso alle specifiche e ai materiali qui contenuti e non potrà essere in alcun modo ritenuta responsabile di eventuali danni (inclusi quelli indiretti) causati dall'affidamento riposto nei materiali presentati, inclusi, a titolo esemplificativo ma non esaustivo, gli errori tipografici e di altro tipo eventualmente contenuti nelle pubblicazioni.
- È assolutamente vietato duplicare o riprodurre senza previa autorizzazione parte o tutto il contenuto del presente documento.
- È opportuno notare che non possiamo assumerci alcuna responsabilità per danni o perdite derivanti dall'uso dell'etichetta creata con questa stampante di etichette, né per la scomparsa o la modifica di dati a causa di guasti, riparazioni, perdita di potenza, né qualsiasi richiesta di risarcimento da parte di terzi.

Sommario

1	Precauzioni	1
	Precauzioni di sicurezza	1
	Precauzioni generali	2
2	Impostazione della stampante di etichette	4
	Descrizione dei componenti	4
	Inserimento della cassetta nastro	5
	Caricamento della batteria	6
	Rimozione della batteria per sostituzione o smaltimento	7
	Accensione o spegnimento	8
3	Stampa dal dispositivo mobile	9
	Collegamento della stampante di etichette con il dispositivo mobile	10
4	Stampa dal computer	11
	Windows	12
	Creazione di etichette con P-touch Editor	12
	Configurazione delle impostazioni tramite lo Strumento di impostazione della stampante	13
	Applicazione delle modifiche delle impostazioni a più stampanti di etichette	14
	Aggiornamento del software	14
	Aggiornamento del firmware	14
	Mac	15
	Creazione di etichette con P-touch Editor	15
	Configurazione delle impostazioni tramite Printer Setting Tool	15
	Applicazione delle modifiche delle impostazioni a più stampanti di etichette	16
	Aggiornamento del firmware	16
5	Appendice	17
	Manutenzione	17
	Pulizia delle parti esterne della stampante di etichette	17
	Pulizia della testina di stampa	17
	Pulizia della taglierina	18
	Risoluzione dei problemi	19
	Indicazioni dei LED	19
	Risoluzione dei problemi LED	20
	Specifiche del prodotto	23
	Marchi	24

Precauzioni di sicurezza

Per evitare il rischio di surriscaldamenti, fumo, esplosioni, incendi o lesioni, attenersi a queste indicazioni.

⚠ PERICOLO Il mancato rispetto delle istruzioni e delle avvertenze causerà decesso o lesioni gravi.

Batteria ricaricabile agli ioni di litio

- Non immergere la batteria in sostanze liquide.
- Non caricare, utilizzare o lasciare la batteria in luoghi soggetti a temperature elevate (oltre i 60 °C).
- Caricare la batteria utilizzando il cavo USB in dotazione.
- Usare la batteria solo per gli scopi previsti.
- Tenere la batteria lontano da fonti di calore e fiamme.
- Non collegare i terminali + e - con oggetti metallici, come ad esempio un cavo. Non trasportare o conservare la batteria insieme a oggetti metallici.
- Non lanciare, colpire o danneggiare la batteria in alcun modo.
- Non eseguire saldature sulla batteria.
- Non smontare né apportare modifiche alla batteria.
- Non smaltire la batteria insieme ai rifiuti domestici.

⚠ AVVERTENZA Il mancato rispetto delle istruzioni e delle avvertenze potrebbe causare decesso o lesioni gravi.

Batteria ricaricabile agli ioni di litio

- Tenere la batteria lontano dalla portata dei bambini. In caso di ingestione della batteria, rivolgersi immediatamente a un medico.
- Se si notano anomalie quali cattivo odore, surriscaldamento, deformazione o scolorimento, interrompere l'uso della batteria.
- Se il liquido della batteria entra in contatto con gli occhi, sciacquare questi ultimi con acqua pulita e rivolgersi immediatamente a un medico.

Stampante di etichette e cavo USB

- Per evitare danni, utilizzare il cavo USB in dotazione.
- Non utilizzare l'apparecchio durante i temporali.
- Non danneggiare l'apparecchio.
- Non collocare oggetti pesanti sull'apparecchio.
- Non piegare né tirare con forza.
- Non smontare né apportare modifiche all'apparecchio.
- Non far cadere a terra né colpire l'apparecchio.
- Evitare il contatto tra l'apparecchio e le sostanze liquide.
- Se durante l'uso o la conservazione dell'apparecchio si notano anomalie quali cattivo odore, surriscaldamento, scolorimento o deformazione, interrompere l'uso della stampante di etichette, scollegare il cavo USB e rimuovere la batteria.
- Quando la stampante di etichette non è in uso, tenerla fuori dalla portata dei bambini. Inoltre, evitare che i bambini mettano in bocca parti della stampante di etichette o etichette. In caso di ingestione, rivolgersi immediatamente a un medico.

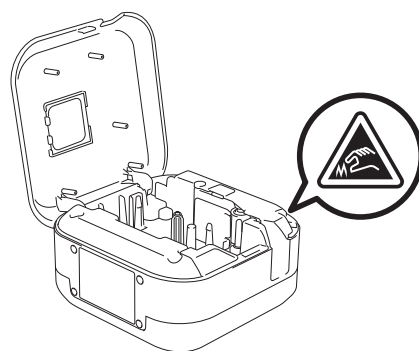
⚠ ATTENZIONE Il mancato rispetto delle istruzioni e delle avvertenze potrebbe causare lesioni lievi o moderate.

Batteria ricaricabile agli ioni di litio

Se dalla batteria fuoriesce del liquido e questo viene a contatto con pelle o indumenti, sciacquare immediatamente con acqua.

Stampante di etichette e cavo USB

- Utilizzare la batteria dedicata (PA-BT-005).
- Durante l'apertura o chiusura del coperchio della cassetta, prestare attenzione affinché le dita non rimangano intrappolate.
- Non toccare la testina di stampa.
- Non toccare la lama della taglierina né mettere le dita all'interno della fessura di uscita del nastro.



Precauzioni generali

Stampante di etichette, cassetta nastro o cavo USB

- Non utilizzare l'unità in modi o per scopi non previsti in questa guida. Ciò potrebbe provocare incidenti o danneggiare l'apparecchio.
- Utilizzare cassette nastro Brother **TZ** TRUST.
- Non inserire oggetti estranei nella fessura di uscita del nastro, nella porta USB, nel vano batteria, ecc.
- Non posizionare l'unità in luoghi soggetti a temperature estremamente alte o basse, a elevata umidità o a polvere, come ad esempio luoghi esposti alla luce diretta del sole, alla pioggia, nei pressi di radiatori o di altri dispositivi caldi, sul cruscotto o nella parte posteriore dell'auto.
- Non tentare di stampare se la cassetta è vuota; così facendo si danneggerebbe la testina di stampa.
- Non tirare il nastro durante la fase di stampa o di alimentazione, in quanto così facendo si danneggerebbe sia il nastro sia la stampante di etichette.
- La lunghezza dell'etichetta stampata potrebbe differire da quella visualizzata.
- A seconda della posizione, del materiale e delle condizioni ambientali, le etichette potrebbero non staccarsi o diventare irrimovibili, oppure il loro colore potrebbe cambiare o venire trasferito su altri oggetti. Prima di applicare le etichette, controllare le condizioni ambientali e il materiale.
- Quando si stampano più copie di un'etichetta, la stampante di etichette non rileva la fine della cassetta nastro e continua a stampare.
- I caratteri stampati potrebbero essere diversi da quelli visualizzati in anteprima, in quanto lo schermo del dispositivo o quello del computer potrebbero avere una risoluzione più alta di quella della stampante di etichette.
- Il testo di piccola dimensione stampato potrebbe non essere chiaro come quello visualizzato.
- Gli oggetti stampati in bianco e oro potrebbero non essere stampati in modo chiaro.
- Il supporto di alcuni tipi di nastro potrebbe essere pretagliato, per semplificare la rimozione del supporto. Per rimuovere il supporto, piegare semplicemente l'etichetta nel senso della lunghezza, con il testo rivolto verso l'interno, per mostrare i bordi interni del supporto. Dopodiché, rimuovere il supporto un pezzo alla volta.

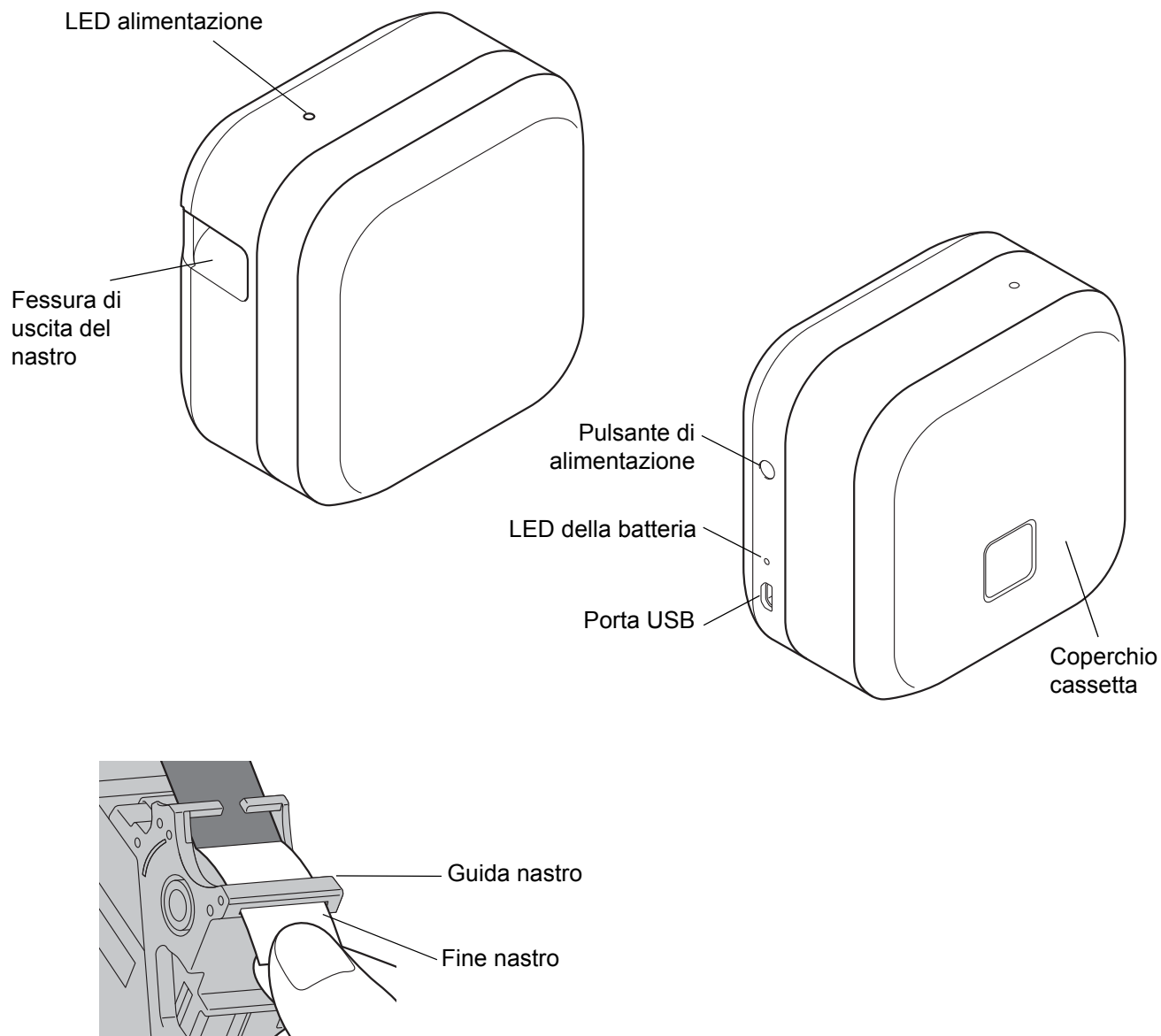
Precauzioni

- Le etichette si applicano con difficoltà alle superfici bagnate, sporche o non uniformi e potrebbero staccarsi facilmente da tali superfici.
- Per le superfici ruvide e irregolari, si consiglia di usare un nastro adesivo super resistente.
- Attenersi alle istruzioni fornite insieme a nastri in tessuto o nastri adesivi super resistenti o altri nastri speciali e adottare tutte le precauzioni indicate nelle istruzioni.

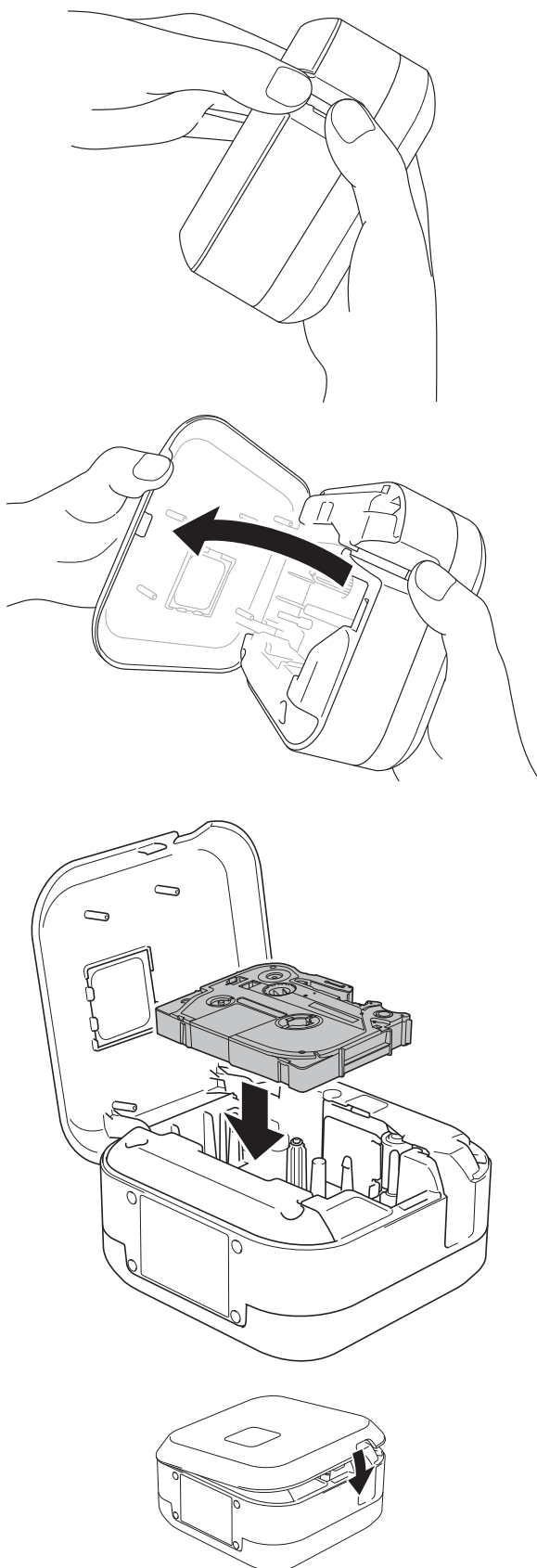
2

Impostazione della stampante di etichette

Descrizione dei componenti

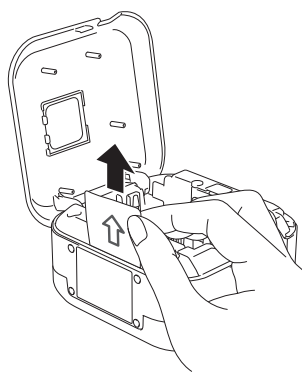


Inserimento della cassetta nastro



1 Porre le dita sulla fessura di uscita del nastro.

2 Aprire il coperchio della cassetta tirando verso sinistra la fessura di uscita del nastro.

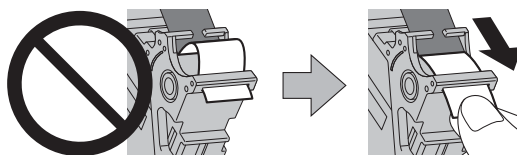


Estrarre la pellicola protettiva (solo la prima volta).

3 Verificare che il nastro sia rivolto verso la fessura di uscita del nastro e premere delicatamente la cassetta nastro dentro la stampante di etichette fino a quando si blocca in posizione.



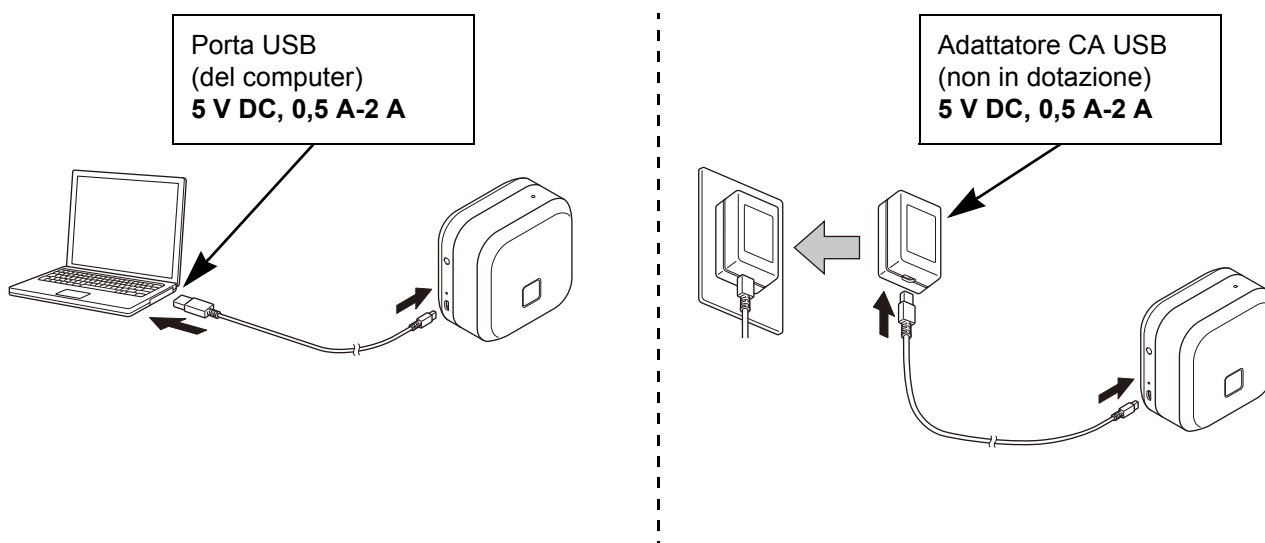
• Assicurarsi che il nastro non sia allentato. Per eliminare il gioco, estrarre l'estremità del nastro dall'apposita guida.



• Quando si inserisce o rimuove la cassetta nastro, assicurarsi che il nastro non si impigli nella stampante di etichette.

4 Chiudere il coperchio della cassetta.

Caricamento della batteria



Collegare la stampante di etichette al computer usando il cavo USB incluso o collegare il cavo USB a un adattatore CA adatto a ricaricare i dispositivi mobili, quindi inserire la spina dell'adattatore nell'alimentazione. Effettuare la ricarica fino a quando l'indicatore LED della batteria si spegne.



- Utilizzare il cavo USB in dotazione.
- Se si ricarica la batteria usando un computer, accertarsi che il computer sia acceso.

Note sull'uso della batteria ricaricabile agli ioni di litio

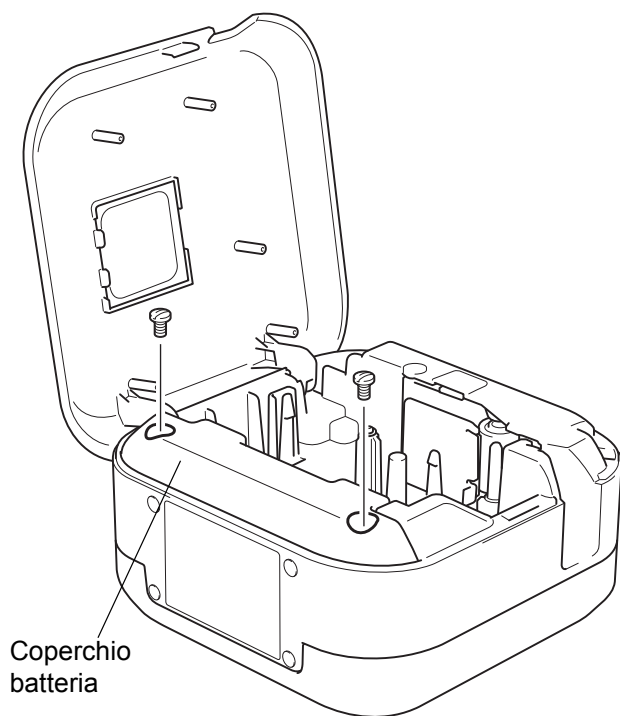
- Ricaricare la batteria in ambienti a una temperatura compresa tra 10 e 35 °C, altrimenti la batteria non si ricaricherà e l'indicatore LED della batteria resterà acceso.
- Se durante la ricarica la stampante di etichette viene usata per la stampa, per l'avanzamento della carta o per un'altra operazione, la ricarica potrebbe interrompersi anche se la batteria non è ancora completamente carica. La ricarica riprenderà quindi al termine di tale operazione.

Caratteristiche della batteria ricaricabile agli ioni di litio

Per garantire maggiori prestazioni e durata possibili della batteria ricaricabile agli ioni di litio, quando si ripone la stampante di etichette per un periodo prolungato occorre osservare le seguenti precauzioni:

- Ricaricarla una volta ogni sei mesi.
- Riporla in un luogo asciutto e fresco, lontano dalla luce diretta del sole e a una temperatura tra 10 e 35 °C.

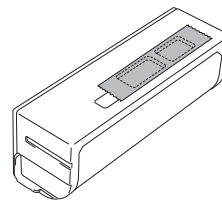
Rimozione della batteria per sostituzione o smaltimento



- 1 Spegnere la stampante di etichette.
- 2 Aprire il coperchio della cassetta.
- 3 Rimuovere le due viti dal coperchio della batteria usando un cacciavite a taglio.
- 4 Rimuovere la batteria.

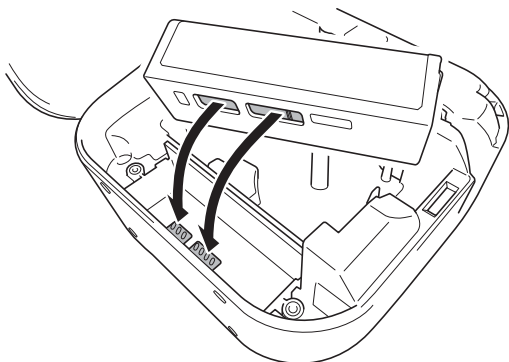


- Smaltire le batterie presso gli appositi punti di raccolta. Assicurarsi di rispettare tutte le normative locali applicabili.
- Quando si conserva o si getta via la batteria, avvolgere i contatti nel cellofan al fine di evitare che vada in cortocircuito.



⚠ PERICOLO

Non smaltire la batteria insieme ai rifiuti domestici.
Vi è il rischio di danni all'ambiente, esplosione o incendio.



- 5 Quando si inserisce nuovamente la batteria, accertarsi che i suoi contatti tocchino quelli all'interno del vano batteria.
- 6 Rimontare il coperchio della batteria, inserire nuovamente le viti, quindi serrarle usando un cacciavite a taglio.
- 7 Chiudere il coperchio della cassetta.



Accensione o spegnimento

Accensione	Premere il pulsante di alimentazione.
Apparecchio spento	Premere e tenere premuto il pulsante di alimentazione fino a quando il LED alimentazione si spegne.

3

Stampa dal dispositivo mobile

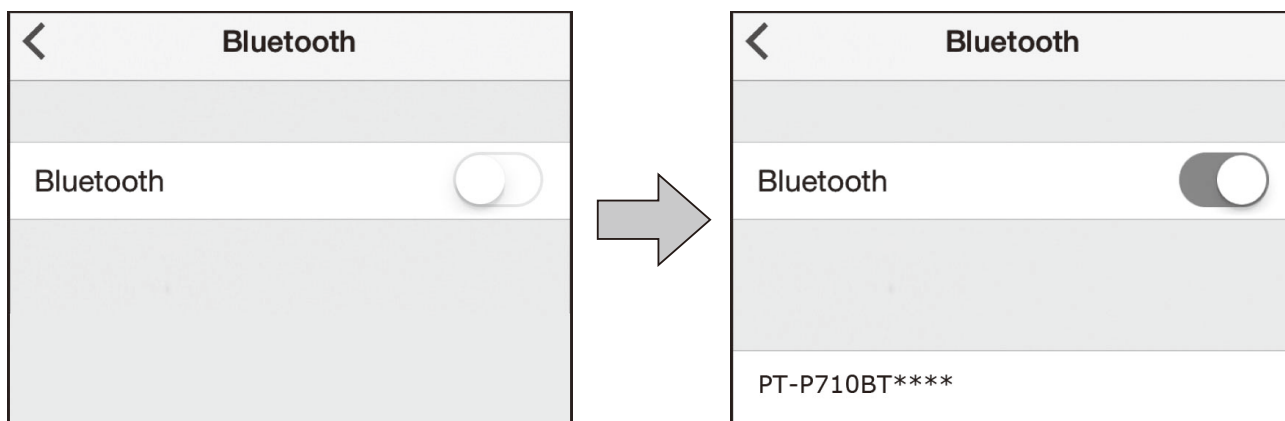
Scaricare le applicazioni P-touch dall'App Store o da Google Play™.

iPrint&Label			Creare etichette per uso commerciale, compresi i codici a barre, le etichette per apparecchi da ufficio e le etichette per schede di cartelle.
P-touch Design&Print 2			Progettare e creare eleganti etichette per l'ufficio o la casa.



- Per far avanzare e tagliare il nastro, premere il pulsante di alimentazione.
- Se è selezionata l'opzione di taglio automatico, la lunghezza minima è pari a 25 mm.
- Prima di ogni stampa iniziale, la stampante di etichette emette un porzione di nastro senza scritte, lunga 25 mm.
- Se si stampano varie etichette più corte di 25 mm, per risparmiare il nastro si consiglia di non usare l'operazione di taglio automatico.

Collegamento della stampante di etichette con il dispositivo mobile



Sul dispositivo mobile:

- 1 Accedere al menu delle impostazioni e accertarsi che sia attiva l'opzione Bluetooth®.
- 2 Selezionare PT-P710BT**** (dove **** rappresenta le ultime quattro cifre del numero di serie della stampante di etichette; il numero di serie dell'unità si trova all'interno del coperchio cassetta, sotto la cassetta nastro TZe).



- Se viene richiesto di immettere un codice PIN, immettere "0000".
- Le istruzioni relative al collegamento possono variare leggermente, a seconda del dispositivo mobile in uso.
- Se la stampante di etichette non viene rilevata dal dispositivo mobile, è possibile che essa sia già connessa a un altro dispositivo. In tal caso, disattivare l'opzione Bluetooth sul dispositivo o spegnere e poi riaccendere la stampante di etichette.
- Questa stampante di etichette non supporta connessioni Wi-Fi.
- Se la stampante di etichette non viene rilevata dal dispositivo mobile, accertarsi che la stampante non si trovi in modalità di riposo.

4


Stampa dal computer

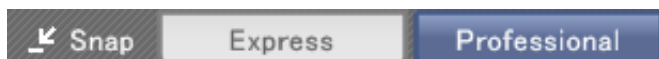
Visitare install.brother e installare il driver stampante e P-touch Editor attenendosi alle istruzioni a schermo.






È possibile installare i seguenti software:	Funzioni
Driver della stampante	Software necessario per stampare da una stampante di etichette.
P-touch Editor	Software per la creazione di etichette per computer. Questa applicazione ha in dotazione strumenti di disegno integrati che consentono di stampare un'ampia gamma di etichette personalizzate con layout complessi, contenenti testo di font e stili diversi, riquadri, immagini importate, codici a barre ecc.
P-touch Update Software	Aggiornamento delle applicazioni alla versione più recente. Per aggiornare P-touch Editor per Mac, visitare il sito support.brother.com
Printer Setting Tool (Strumento di impostazione della stampante)	Configurazione delle impostazioni per la stampante di etichette.

Windows

Creazione di etichette con P-touch Editor

- 1 Collegare la stampante di etichette e il computer utilizzando il cavo USB in dotazione.
- 2 Fare doppio clic sull'icona di P-touch Editor  sul desktop.
- 3 Creare un nuovo layout o aprirne uno esistente.
- 4 Selezionare la modalità necessaria:



Modalità	Funzioni	Modifica impostazioni stampa	Come eseguire la stampa
Express	Questa modalità consente di creare rapidamente layout contenenti testo e immagini.	Sì	Fare clic sull'icona di stampa  > Stampa.
		Sì	Menu File > Stampa > Stampa.
Professional	Questa modalità consente di creare layout utilizzando un'ampia gamma di strumenti avanzati e opzioni.	No	Fare clic sull'icona di stampa  .
		Sì	Menu File > Stampa > Stampa.
		Sì	Fare clic sull'icona di stampa  > Stampa.
Snap	Questa modalità consente di creare in qualsiasi momento dei layout personalizzati tenendo visualizzata sul monitor la palette della modalità Snap di P-touch. <ul style="list-style-type: none"> • Funzione Cattura schermo • Funzione Trascina • Funzione Stampa testo 	No	Fare clic sull'icona di stampa  . 


Opzioni	Funzioni (per alcune opzioni è possibile fare più di una scelta)
Taglio automatico	Taglia ogni etichetta automaticamente.
Stampa a catena	Consente di risparmiare del nastro evitando di tagliare l'ultima etichetta.
Nastro speciale	Fornisce nastro per il taglio manuale. È utile con i nastri speciali, come Nastro in tessuto e Nastro adesivo super resistente.
Stampa speculare	Stampa inversa.



- Per far avanzare e tagliare il nastro, premere il pulsante di alimentazione.
- Se è selezionata l'opzione di taglio automatico, la lunghezza minima è pari a 25 mm.
- Prima di ogni stampa iniziale, la stampante di etichette emette un porzione di nastro senza scritte, lunga 25 mm.
- Se si stampano varie etichette più corte di 25 mm, per risparmiare il nastro si consiglia di non usare l'operazione di taglio automatico.
- La **Procedura guidata etichettatura del cavo** consente di creare layout per la gestione delle apparecchiature elettriche.
- La stampante di etichette non supporta le connessioni Bluetooth per computer.

Modalità di selezione del layout

Fare doppio clic sull'icona del layout.

Selezionare l'icona del layout, quindi fare clic sul simbolo della freccia .

Modifica delle impostazioni di avvio di P-touch Editor

- 1 Fare clic sul menu **Strumenti**, quindi selezionare **> Opzioni**.
- 2 Nella finestra **Opzioni**, selezionare **Generale** e selezionare l'impostazione di avvio desiderata in **Operazioni**.

Configurazione delle impostazioni tramite lo Strumento di impostazione della stampante

- 1 Collegare la stampante di etichette e il computer utilizzando il cavo USB in dotazione.
- 2 Avviare lo Strumento di impostazione della stampante.

Versione del sistema operativo	Modalità di avvio
Windows 7	Start > Tutti i programmi > Brother > Label & Mobile Printer > Strumento di impostazione della stampante
Windows 8 Windows 8.1	App > Strumento di impostazione della stampante
Windows 10	Start > Brother > Strumento di impostazione della stampante

- 3 Fare clic su **Impostazioni dispositivo**.

È possibile modificare le seguenti impostazioni:

Accensione automatica	Scegliere se si desidera che la stampante di etichette si debba accendere automaticamente quando è collegata a un adattatore CA USB o a un computer.
Spegnimento automatico	Impostare il lasso di tempo che deve intercorrere prima che la stampante di etichette si debba spegnere automaticamente quando è collegata a un adattatore CA USB o a un computer.
Spegnimento automatico (ioni di litio)	Impostare il lasso di tempo che deve intercorrere prima che la stampante di etichette si debba spegnere automaticamente.
Sommario	Consente di specificare le informazioni della stampante di etichette che saranno stampate.
Regolazione lunghezza	Consente di regolare la lunghezza dell'etichetta stampata in modo che corrisponda alla lunghezza dell'etichetta visualizzata sul computer.

- 4 Fare clic su **Applica** > **Esci**.
- 5 Nella finestra principale, fare clic su **Esci**.



- Verificare che la stampante di etichette da configurare sia presente accanto a **Stampante**. Se viene visualizzata una stampante di etichette diversa, selezionare la stampante di etichette desiderata nell'elenco a discesa.
- Non eseguire altre operazioni durante la modifica delle impostazioni.

Applicazione delle modifiche delle impostazioni a più stampanti di etichette



- 1 Dopo aver applicato le impostazioni alla prima stampante di etichette, scollegarla dal computer.
- 2 Collegare quindi la seconda stampante di etichette al computer.
- 3 Selezionare la stampante di etichette collegata di recente nell'elenco a discesa **Stampante**.
- 4 Fare clic su **Applica**.

Ripetere i passaggi da 1 a 4 per tutte le stampanti di etichette di cui si desidera modificare le impostazioni.



- Per salvare le impostazioni correnti in un file, fare clic su **File > Esporta**.
- È possibile applicare le stesse impostazioni anche ad altre stampanti di etichette. Fare clic su **File > Importa**, quindi selezionare il file esportato.



Aggiornamento del software

- 1 Fare doppio clic sull'icona P-touch Update Software  sul desktop.
- 2 Fare clic sull'icona Aggiornamento software computer .
- 3 Selezionare un valore per **Stampante e Lingua**, poi selezionare le caselle di controllo accanto al software da aggiornare, quindi fare clic su **Installa**.



Chiudere tutte le altre applicazioni di Brother.

Aggiornamento del firmware

- 1 Accendere la stampante di etichette e collegarla al computer utilizzando il cavo USB in dotazione.
- 2 Fare doppio clic sull'icona P-touch Update Software  sul desktop.
- 3 Fare clic sull'icona Aggiornamento dispositivo .
- 4 Selezionare la **Stampante**, assicurarsi che sia visualizzata l'indicazione **Il dispositivo è collegato correttamente.**, quindi fare clic su **OK**.
- 5 Selezionare un valore per **Lingua**, selezionare le caselle di controllo accanto al firmware da aggiornare, quindi fare clic su **Trasferisci**.
- 6 Fare clic su **Avvia**.



- Non spegnere l'apparecchio o scollegare il cavo USB durante l'aggiornamento.
- Chiudere tutte le altre applicazioni di Brother.

Mac

Creazione di etichette con P-touch Editor

- 1 Collegare la stampante di etichette e il computer utilizzando il cavo USB in dotazione.
- 2 Fare clic su **Macintosh HD > Applicazioni > P-touch Editor**.
- 3 Selezionare un nuovo modello o una categoria di modelli.



- Per far avanzare e tagliare il nastro, premere il pulsante di alimentazione.
- Se è selezionata l'opzione di taglio automatico, la lunghezza minima è pari a 25 mm.
- Prima di ogni stampa iniziale, la stampante di etichette emette un porzione di nastro senza scritte, lunga 25 mm.
- Se si stampano varie etichette più corte di 25 mm, per risparmiare il nastro si consiglia di non usare l'operazione di taglio automatico.
- La stampante di etichette non supporta le connessioni Bluetooth per computer.

Configurazione delle impostazioni tramite Printer Setting Tool

- 1 Collegare la stampante di etichette e il computer utilizzando il cavo USB in dotazione.
- 2 Fare clic su **Macintosh HD > Applicazioni > Brother > Printer Setting Tool** (Strumento di impostazione della stampante) > **Printer Setting Tool** (Strumento di impostazione della stampante).
- 3 Selezionare una delle schede Impostazioni, quindi configurare le impostazioni.
- 4 Fare clic su **Apply Settings to the Printer** (Applica impostazione alla stampante).
- 5 Fare clic su **Exit** (Esci).



- Verificare che la stampante di etichette da configurare sia presente accanto a **Printer** (Stampante). Se viene visualizzata una stampante di etichette diversa, selezionare la stampante di etichette desiderata nell'elenco a discesa.
- Non eseguire altre operazioni durante la modifica delle impostazioni.

Auto Power On (Accensione automatica)	Scegliere se si desidera che la stampante di etichette si debba accendere automaticamente quando è collegata a un adattatore CA USB o a un computer.
Auto Power Off (Spegnimento automatico)	Impostare il lasso di tempo che deve intercorrere prima che la stampante di etichette si debba spegnere automaticamente quando è collegata a un adattatore CA USB o a un computer.
Auto Power Off (Li-ion) (Spegnimento automatico (ioni di litio))	Impostare il lasso di tempo che deve intercorrere prima che la stampante di etichette si debba spegnere automaticamente.
Length Adjustment (Regolazione lunghezza)	Consente di regolare la lunghezza dell'etichetta stampata in modo che corrisponda alla lunghezza dell'etichetta visualizzata sul computer.

Applicazione delle modifiche delle impostazioni a più stampanti di etichette

- 1 Dopo aver applicato le impostazioni alla prima stampante di etichette, scollegarla dal computer.
- 2 Collegare quindi la seconda stampante di etichette al computer.
- 3 Selezionare la stampante di etichette collegata di recente nell'elenco a discesa **Printer** (Stampante).
- 4 Fare clic su **Apply Settings to the Printer** (Applica impostazione alla stampante).

Ripetere i passaggi da 1 a 4 per tutte le stampanti di etichette di cui si desidera modificare le impostazioni.



- Per salvare le impostazioni correnti in un file, fare clic su **Export** (Esporta).
- È possibile applicare le stesse impostazioni anche ad altre stampanti di etichette. Fare clic su **Import** (Importa), quindi selezionare il file esportato.

Aggiornamento del firmware

- 1 Accendere la stampante di etichette e collegarla al computer utilizzando il cavo USB in dotazione.
- 2 Fare clic su **Macintosh HD > Applicazioni > P-touch Update Software**.
- 3 Fare clic su **Aggiornamento dispositivo**.
- 4 Selezionare la **Stampante**, assicurarsi che sia visualizzata l'indicazione **Il dispositivo è collegato correttamente.**, quindi fare clic su **OK**.
- 5 Selezionare un valore per **Lingua**, selezionare le caselle di controllo accanto al firmware da aggiornare, quindi fare clic su **Trasferisci**.
- 6 Fare clic su **Avvia**.



- Non spegnere l'apparecchio o scollegare il cavo USB durante l'aggiornamento.
- Chiudere tutte le altre applicazioni di Brother.

Manutenzione

Prima di eseguire una qualsiasi operazione di manutenzione, scollegare il cavo USB e staccare l'alimentazione alla stampante di etichette.

Pulizia delle parti esterne della stampante di etichette

Pulire le parti esterne della stampante di etichette con un panno morbido e asciutto per rimuovere la sporcizia o la polvere. Se le parti esterne della stampante di etichette sono molto sporche, pulirle con un panno inumidito con un po' d'acqua.



Non usare solventi o agenti come benzene, diluenti o alcol, i quali potrebbero danneggiare la superficie della stampante di etichette.

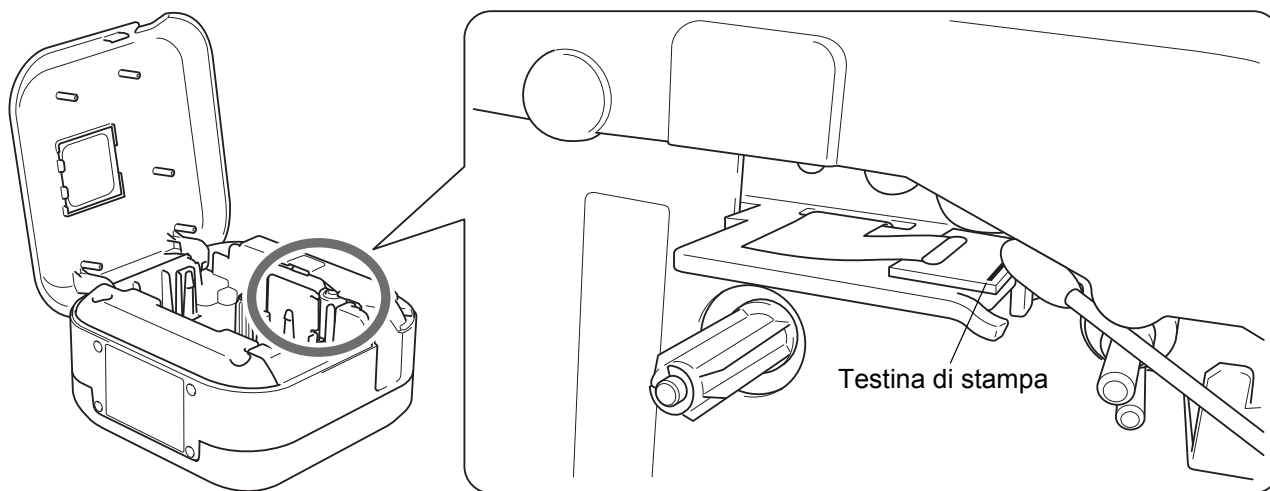
Pulizia della testina di stampa

Generalmente, la presenza di strisce o caratteri di bassa qualità sulle etichette stampate indica che la testina di stampa è sporca.

È possibile usare un'apposita cassetta nastro per pulizia della testina opzionale (TZe-CL4) oppure un bastoncino di cotone per rimuovere delicatamente la sporcizia dalla testina di stampa.



Inserire nella stampante di etichette la cassetta nastro per la pulizia della testina, quindi premere rapidamente due volte il pulsante di alimentazione. Ogni ciclo di pulizia copre circa 25 mm di nastro. Se il problema non si risolve dopo aver seguito il procedimento per tre volte di seguito, contattare il Servizio clienti Brother.



⚠ ATTENZIONE

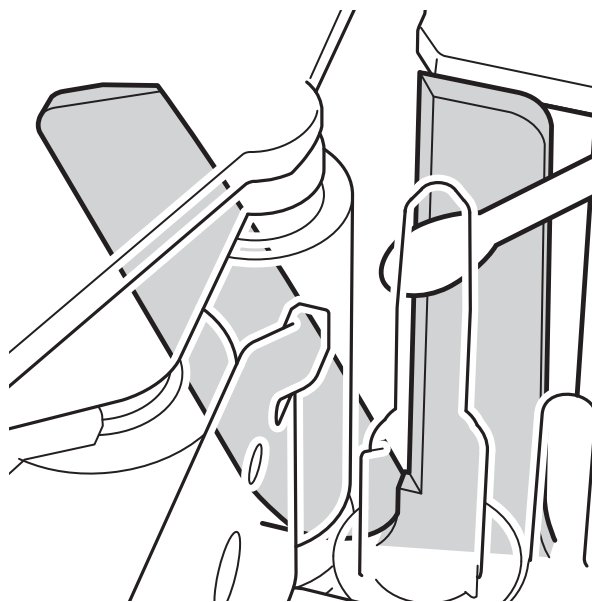
Non toccare la testina di stampa. Rischio di ustioni.

Pulizia della taglierina

In seguito all'uso ripetuto, è possibile che sulla lama della taglierina si accumuli l'adesivo del nastro, compromettendo l'affilatura della lama e provocando il conseguente inceppamento del nastro nella taglierina. Pulire le lame della taglierina utilizzando un bastoncino di cotone bagnato con etanolo o alcol isopropilico.

⚠ ATTENZIONE

Non toccare o inserire le dita nell'aria della lama della taglierina.



Risoluzione dei problemi

Indicazioni dei LED

LED alimentazione	Acceso/Lampeggiante	Condizione
Verde	Acceso	<ul style="list-style-type: none"> • Connessione Bluetooth effettuata • Alimentazione o taglio del nastro in corso • Stampa
	Lampeggiante (a intervalli di 0,5 secondi)	<ul style="list-style-type: none"> • Ricezione di dati in corso da un dispositivo mobile o computer • Trasferimento del programma in corso
	Acceso per 3 secondi, poi spento per 1 secondo	Standby
Arancione	Acceso	Inizializzazione
	Lampeggiante (a intervalli di 0,5 secondi)	Raffreddamento

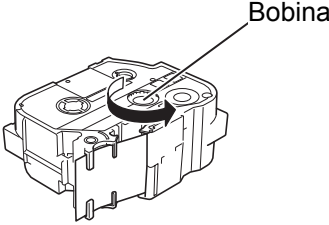
LED della batteria	Acceso/Lampeggiante	Condizione
Arancione	Non acceso	Carica completa
	Acceso	Ricarica in corso
	Spento per 3 secondi, poi acceso per 0,5 secondi	La batteria è carica solo per metà.
	Spento per 2 secondi, poi doppio lampeggiamento	La carica della batteria è bassa.
	Lampeggiante (a intervalli di 0,5 secondi)	Carica insufficiente o guasto alla batteria. Per risolvere il problema, fare riferimento alla tabella seguente.

Risoluzione dei problemi LED

LED alimentazione	Acceso/ Lampeggiante	Condizione	Come eliminare un errore	Soluzione
Rosso	Due lampeggiamenti al secondo, poi spento per 1 secondo	<ul style="list-style-type: none"> • Carica insufficiente • Guasto alla batteria 		Ricaricare la batteria. Se il problema resta irrisolto, sostituire la batteria.
	Lampeggiante (a intervalli di 1 secondo)	<ul style="list-style-type: none"> • Non è installata alcuna cassetta nastro. • È installata una cassetta nastro errata. • È installata una cassetta nastro incompatibile. 	Premere leggermente il pulsante di alimentazione.	Inserire la cassetta nastro corretta.
		Errore di temperatura elevata		Attendere un attimo, quindi riprovare dopo che l'indicatore LED dell'alimentazione è diventato verde.
		Errore di trasmissione	Riavviare la stampante di etichette.	Durante l'uso di un dispositivo mobile: Stabilire una connessione Bluetooth. Durante l'uso di un computer: <ul style="list-style-type: none"> • Ricollegare il cavo USB. • Cambiare la porta USB.
		Errore taglierina	Riavviare la stampante di etichette.	
	Acceso	Trasferimento programma non riuscito	Trasferire nuovamente il programma. Se il problema resta irrisolto, contattare il Servizio clienti Brother.	
	Lampeggiante (a intervalli di 0,3 secondi)	Errore di sistema	Contattare il Servizio clienti Brother (la tipologia di lampeggiamento cambia se si preme il pulsante di alimentazione).	

Se occorre ulteriore aiuto, visitare il sito support.brother.com

Problema	Soluzione
<p>La stampante di etichette non stampa.</p>	<ul style="list-style-type: none"> • Verificare che la cassetta nastro sia inserita correttamente. • Se la cassetta nastro è vuota è necessario sostituirla. • Verificare che il coperchio della cassetta sia chiuso saldamente. • Verificare che la carica non sia troppo bassa. • Verificare che la stampante di etichette sia accesa. • Verificare che il dispositivo mobile non si trovi in modalità riposo. • Verificare che l'impostazione Bluetooth del dispositivo mobile sia attivata. • Controllare che la stampante di etichette sia collegata al dispositivo mobile tramite Bluetooth. • Verificare che la stampante di etichette sia stata selezionata nell'app P-touch. • Verificare che la stampante di etichette non sia collegata a un altro dispositivo. • Accertarsi che la stampante di etichette e il dispositivo mobile utilizzato sia abbastanza vicini per poter comunicare tra loro. • Accertarsi che nelle vicinanze non vi siano altri dispositivi che emettono onde radio (ad esempio, un forno a microonde). • Quando si stampa da un computer, verificare che sia installato il driver stampante corretto. • Quando si stampa da un computer, collegare la stampante di etichette al computer utilizzando il cavo USB in dotazione. • Verificare che l'etichetta non sia vuota.
<ul style="list-style-type: none"> • Il nastro non scorre correttamente. • Il nastro rimane impigliato all'interno della stampante di etichette. 	<ul style="list-style-type: none"> • Se il nastro è piegato, tagliare la sezione piegata. • Se il nastro è inceppato, rimuovere la cassetta nastro, estrarre il nastro inceppato e tagliarlo. • Verificare che l'estremità del nastro scorra al di sotto della guida. • Verificare che il nastro sia rivolto verso la fessura di uscita del nastro. • Rimuovere la cassetta nastro e inserirla nuovamente.
<p>Si è verificato un errore di inceppamento del nastro che non può essere risolto nonostante siano stati eseguiti i passaggi per la risoluzione dei problemi.</p>	<p>Contattare il Servizio clienti Brother.</p>
<p>In mezzo alle etichette stampate c'è uno spazio orizzontale vuoto.</p>	<p>Generalmente, la presenza di strisce o una bassa qualità delle etichette stampate indica che la testina di stampa è sporca. Vedere <i>Manutenzione: Pulizia della testina di stampa</i>.</p>
<p>Si è verificato un errore durante l'uso dell'app per dispositivi mobili.</p>	<p>Accedere al menu delle impostazioni dell'app per dispositivi mobili > Supporto e download > FAQ e Risoluzione dei problemi.</p>
<p>Si desidera annullare il lavoro di stampa corrente.</p>	<p>Assicurarsi che la stampante di etichette sia accesa e premere leggermente il pulsante di alimentazione.</p>

Problema	Soluzione
<p>Il nastro inchiostro è separato dal rullo dell'inchiostro.</p>	<p>Se il nastro inchiostro è rotto, sostituire la cassetta nastro. Se non è rotto, non tagliare il nastro e rimuovere la cassetta nastro, quindi avvolgere il nastro inchiostro libero sulla bobina.</p>  <p>Bobina</p>
<p>La stampante di etichette si blocca durante la stampa di un'etichetta.</p>	<p>Se sul nastro sono visibili delle strisce, sostituire la cassetta nastro, in quanto questo indica che è stata raggiunta la fine del nastro.</p>
<p>Durante la stampa, appaiono delle strisce.</p>	<p>La cassetta nastro è vuota. Inserire una nuova cassetta nastro.</p>
<p>Il nastro non viene tagliato automaticamente.</p>	<p>Selezionare Taglio automatico. Se si utilizzano nastri speciali, tagliarli manualmente.</p>
<p>I codici a barre o i codici QR stampati non sono leggibili.</p>	<ul style="list-style-type: none"> • Provare a usare un altro scanner di codici a barre. • Provare a usare un'altra applicazione di lettura dei codici QR. • Cambiare il nastro. Consigliabile: nastro nero su bianco • Se possibile, ingrandire il codici a barre o codici QR usando l'applicazione.
<p>Sul bordo iniziale di ciascuna etichetta stampata è presente uno spazio vuoto di circa 25 mm.</p>	<p>La maggior parte delle etichette TZe presenta uno strato superiore laminato chiaro. Questo laminato è resistente e consente di evitare l'abrasione delle etichette e che le etichette stesse sbiadiscano e si bagnino, fornendo un'immagine nitida e facilmente leggibile. L'aggiunta da questo strato di laminato determina la presenza di uno spazio vuoto sul bordo iniziale. Regolando il margine dell'etichetta o evitando di tagliare l'ultima etichetta, è possibile ridurre la quantità di spazio vuoto.</p>
<ul style="list-style-type: none"> • Impossibile accendere la stampante di etichette. • Quando si tenta di stampare, la stampante di etichette si spegne. 	<ul style="list-style-type: none"> • La batteria potrebbe essere scarica. Ricaricarla. • Verificare di avere rimosso la pellicola protettiva. Vedere <i>Inserimento della cassetta nastro</i>.
<p>Non è possibile ricaricare la batteria.</p>	<ul style="list-style-type: none"> • Scollegare il cavo USB e ricollegarlo. • Verificare di avere rimosso la pellicola protettiva. Vedere <i>Inserimento della cassetta nastro</i>.
<p>La durata della batteria è breve anche quando è completamente carica.</p>	<p>È probabile che la batteria sia esausta. Usare una nuova batteria.</p>
<p>Si desidera verificare se si sta usando la versione più recente del software.</p>	<p>Windows Usare P-touch Update Software per verificare di disporre della versione più recente. Vedere <i>Windows: Aggiornamento del software</i>.</p> <p>Mac Vedere support.brother.com</p>

Specifiche del prodotto

Dimensioni	Circa 128 mm (L) × 67 mm (P) × 128 mm (A)	
Peso (con la batteria)	Circa 640 g	
Temperatura di esercizio	Da 10 a 35 °C	
Umidità di esercizio	Dal 20 all'80% (senza condensa)	
Interfaccia	Lato stampante di etichette (per Windows/Mac)	USB 2.0 massima velocità
	Versione Bluetooth	2.1+EDR Classe 1

Marchi

Mac e Macintosh sono marchi commerciali di Apple Inc.

App Store è un marchio di servizio di Apple Inc.

Google Play è un marchio commerciale di Google LLC.

La parola e il logo Bluetooth® sono marchi registrati che appartengono a Bluetooth SIG, Inc. e qualsiasi forma di utilizzo di tali marchi da parte di Brother Industries, Ltd. avviene sotto licenza.

Wi-Fi è un marchio registrato di Wi-Fi Alliance®.

Tutti i nomi commerciali e dei prodotti delle aziende citati nei prodotti Brother, i relativi documenti e qualsiasi altro materiale sono marchi o marchi registrati delle rispettive aziende.

QR Code è un marchio registrato di DENSO WAVE INCORPORATED.