

PT-P710BT**Brukermanual (Norsk)**

Før du bruker etikettskriveren, må du lese denne manualen og alle forholdsregler. Oppbevar manualen på et sikkert sted når du er ferdig å lese den.

For vanlige spørsmål, feilsøking og for å laste ned etikettskriverens programvare og brukerveiledninger, kan du gå til support.brother.com

Rekvisita

Brother TZe-tapekassett Kompatibler bredder	3,5, 6, 9, 12, 18, 24 mm
Tapekassett for hoderengjøring	TZe-CL4
Oppladbart li-ion-batteri	PA-BT-005



- Brother forbeholder seg retten til å foreta endringer uten forvarsel i spesifikasjonene og materialene i dette dokumentet, og kan ikke holdes ansvarlig for noen skader (inkludert følgeskader) som forårsakes av det presenterte materialet, inkludert, men ikke begrenset til, typografiske feil eller andre feil i denne publikasjonen.
- Uautorisert duplisering eller reproduksjon av noe eller alt innhold i dette dokumentet er forbudt.
- Vær oppmerksom på at vi ikke kan påta oss noe ansvar for eventuelle skader eller tap som oppstår ved bruk av etiketter opprettet med denne etikettskriveren, eller tap eller endring av data på grunn av feil, reparasjon, tap av strøm, eller ethvert krav fra en tredjepart.

Innholdsfortegnelse

1	Forholdsregler	1
	Sikkerhetstiltak	1
	Generelle forholdsregler	2
2	Konfigurere etikettskriveren	3
	Beskrivelse av deler	3
	Sette inn tapekassetten	4
	Lade batteriet	5
	Fjerne batteriet for utskifting eller kassering	6
	Slå strømmen på eller av	7
3	Skrive ut fra en mobil enhet	8
	Pare etikettskriveren til en mobil enhet	9
4	Skrive ut fra en datamaskin	10
	Windows	11
	Opprette etiketter med P-touch Editor	11
	Konfigurere innstillinger ved å bruke Verktøy for skriverinnstillinger	12
	Bruke innstillingsendringene på flere etikettskrivere	13
	Oppdatere programvare	13
	Oppdatere fastvare	13
	Mac	14
	Opprette etiketter med P-touch Editor	14
	Konfigurere innstillinger ved å bruke Printer Setting Tool	14
	Bruke innstillingsendringene på flere etikettskrivere	15
	Oppdatere fastvare	15
5	Tillegg	16
	Vedlikehold	16
	Rengjøre etikettskriveren utvendig	16
	Rengjøre skrivehodet	16
	Rengjøre tapekutteren	17
	Feilsøking	18
	Lampeindikasjoner	18
	Feilsøking av lamper	19
	Produktspesifikasjoner	22
	Varemerker	23

Sikkerhetstiltak

Følg disse retningslinjene for å unngå risiko for varmeutvikling, røykutvikling, eksplosjon, brann eller skade.

⚠ FARE Manglende etterlevelse av instruksjoner og advarsler fører til død eller alvorlig personskade.

Oppladbart li-ion-batteri

- Ikke la batteriet komme i kontakt med væsker.
- Ikke lad, bruk eller etterlat batteriet på steder med høy temperatur (over 60 °C).
- Bruk den medfølgende USB-kabelen til å lade.
- Batteriet må bare brukes til det tiltenkte formålet.
- Hold batteriet unna varme og åpen flamme.
- Ikke koble til "+"- og "-"-polene med metallgjenstander som f.eks. en ledning. Ikke bær eller oppbevar batteriet med metallgjenstander.
- Ikke kast, slå eller ødelegg batteriet på noen måte.
- Ikke lodd noen forbindelser på batteriet.
- Ikke demonter eller modifierer batteriet.
- Ikke kast batteriet sammen med husholdningsavfall.

⚠ ADVARSEL Manglende etterlevelse av instruksjoner og advarsler kan føre til fare for død eller alvorlig personskade.

Oppladbart li-ion-batteri

- Hold batteriet unna barn. Hvis batteriet svelges, kontakt lege umiddelbart.
- Ikke bruk batteriet hvis det er merkbare unormale forhold som lukt, varme, deformasjoner eller misfarging.
- Hvis du får væske fra batteriet i øynene, må du skylle øynene med rent vann, og oppsøke lege umiddelbart.

Etikettkraver og USB-kabel

- Bruk den medfølgende USB-kabelen for å forhindre skade.
- Ikke bruk under tordenvær.
- Ikke utsett for skade.
- Ikke plasser tunge gjenstander på den.
- Ikke bøy eller trekk med makt.
- Ikke demonter eller modifierer.
- Ikke mist eller slå den.
- Ikke la den komme i kontakt med væsker.
- Hvis du oppdager unormale forhold som lukt, varmeutvikling, misfarging eller deformasjon under bruk eller lagring, må du slutte å bruke etikettkraveren, koble fra USB-kabelen og ta ut batteriet.
- Når etikettkraveren ikke er i bruk, oppbevarer du den utenfor barns rekkevidde. Sørg også for at barn ikke kan putte delene til etikettkraveren eller etiketter i munnen. Hvis disse svelges, kontakt lege umiddelbart.

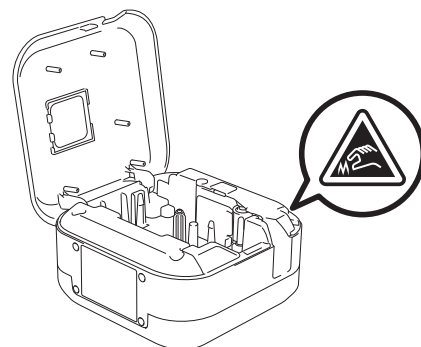
⚠ FORSIKTIG Manglende etterlevelse av instruksjoner og advarsler kan føre til fare for mindre eller moderate personskader.

Oppladbart li-ion-batteri

Hvis du får batterivæske på huden eller klærne, må du umiddelbart skylle med vann.

Etikettkraver og USB-kabel

- Bruk det dedikerte batteriet (PA-BT-005).
- Når kassettdektelet åpnes og lukkes, må du være forsiktig for å hindre at fingrene dine setter seg fast.
- Ikke ta på skrivehodet.
- Ikke ta på knivbladet eller før fingrene dine inn i tapeutgangens åpning.



Generelle forholdsregler

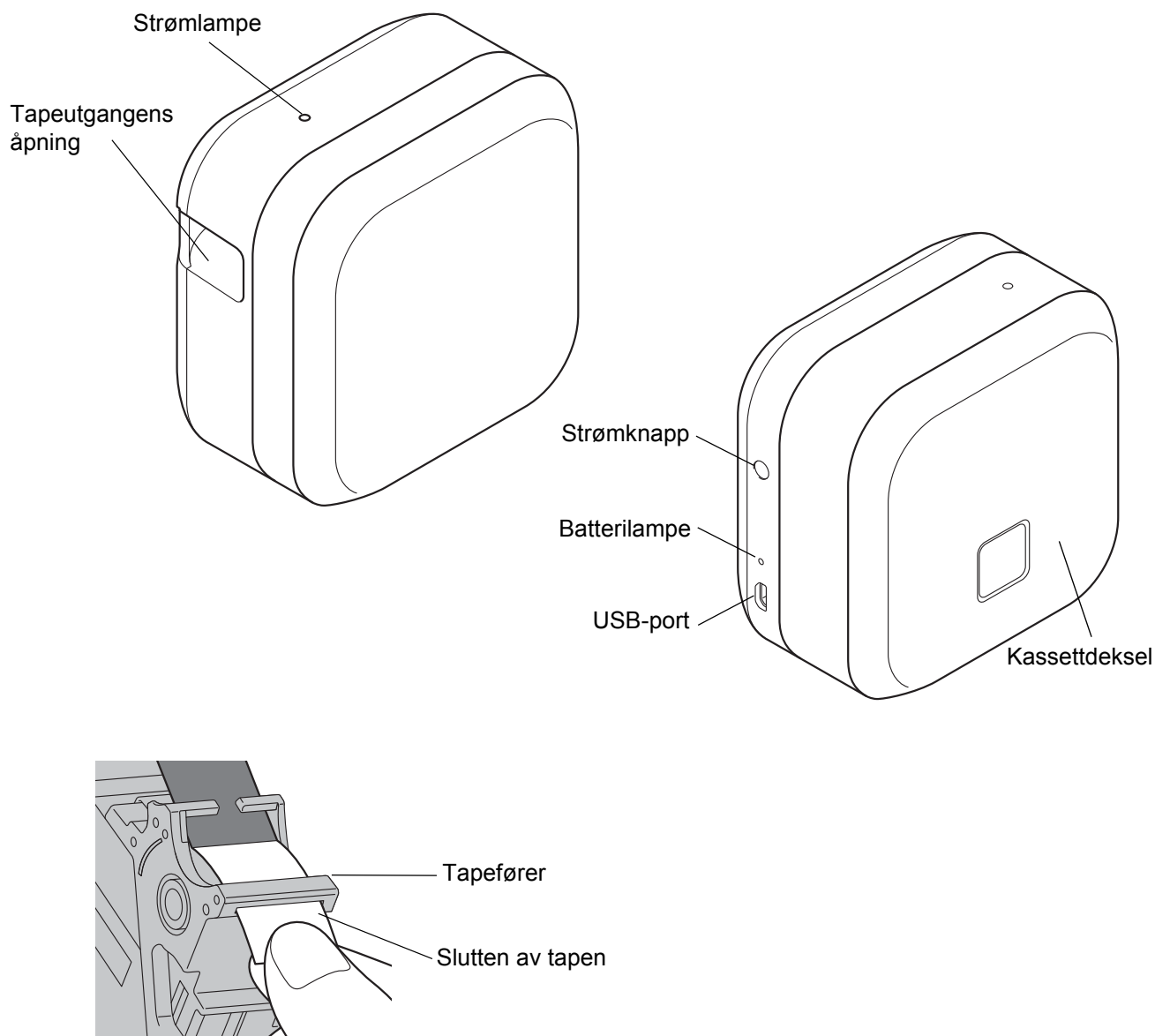
Etikettkraver, tapekassett eller USB-kabel

- Ikke bruk på en måte eller til et formål som ikke er beskrevet i denne manualen. Det kan føre til ulykker eller skade.
- Bruk Brother **TZ**-tapekassetter.
- Ikke plasser fremmedlegemer i tapeutgangens åpning, USB-porten, batterirommet, osv.
- Ikke plasser på steder som er utsatt for ekstremt høye eller lave temperaturer, høy luftfuktighet eller støvete steder, som for eksempel direkte sollys, regn, i nærheten av varmeovner eller andre varmeapparater, på dashbordet eller bak i bilen.
- Ikke prøv å skrive ut når kassetten er tom. Det vil skade skrivehodet.
- Ikke trekk i tapen under utskrift eller mating. Det vil skade tapen og etikettkraveren.
- Lengden på en utskrevet etikett kan avvike fra den viste etikettlengden.
- Avhengig av plassering, materiale og miljøforhold, kan etiketter løsne eller feste seg så hardt at de ikke kan fjernes, og fargen kan endres eller smitte av på andre gjenstander. Kontroller miljøforholdene og materialet før du påfører etiketter.
- Når du skriver ut flere kopier av en etikett, vil ikke etikettkraveren oppdage enden av tapekassetten, og vil fortsette utskriften.
- Utskrevne tegn kan se annerledes ut enn i forhåndsvisningen, da enhetens eller datamaskinens skjerm kan ha en høyere oppløsning enn etikettkraveren.
- Utskrevet liten tekst er kanskje ikke så tydelig som den vises.
- Trykte objekter i hvitt og gull kan ikke alltid skrives ut tydelig.
- Baksiden på noen tapetyper kan være forhåndskuttet for å gjøre det enklere å fjerne baksiden. For å fjerne baksiden må etiketten brettes slik at teksten vender innover, og kantene på baksiden vises. Neste trinn er å trekke av beskyttelsen én del om gangen.
- Etiketter kan være vanskelige å feste på flater som er våte, skitne eller ujevne. Etikettene kan lett løsne fra slike overflater.
- For grove og teksturerte overflater anbefaler vi bruk av tape med ekstra styrke.
- Husk å lese instruksjonene som følger med kassetter med tekstiltape, tape med ekstra sterkt lim eller annen spesialtape, og følg alle forholdsregler i instruksjonene.

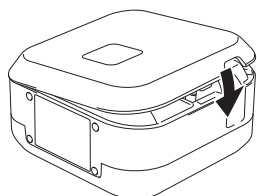
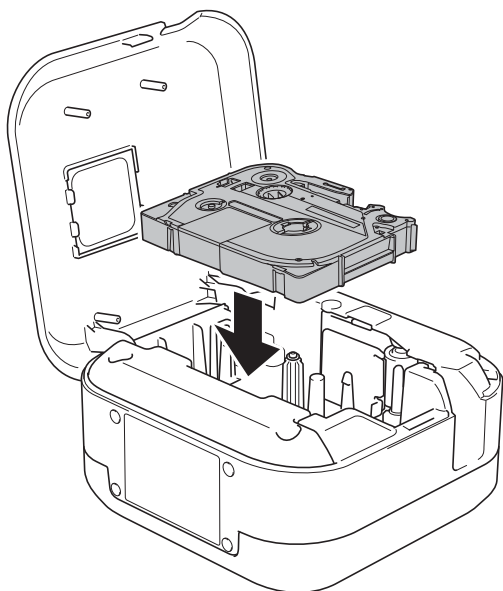
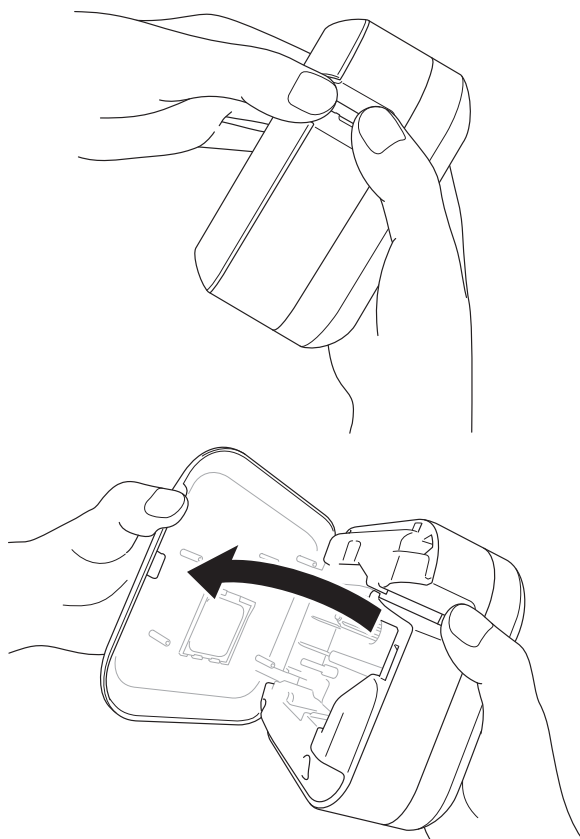
2

Konfigurere etikettskriveren

Beskrivelse av deler

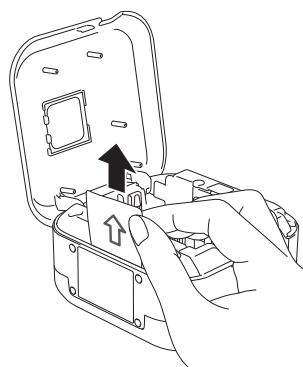


Sette inn tapekassetten



1 Plasser fingrene på tapeutgangens åpning.

2 Åpne kassettdেকেlet ved å dra tapeutgangens åpning til venstre.

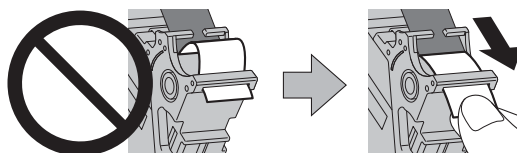


Dra ut det beskyttende arket (bare første gang).

3 Kontroller at tapen vender mot tapeutgangens åpning, og trykk tapekassetten forsiktig inn i etikettskriveren til den låses på plass.



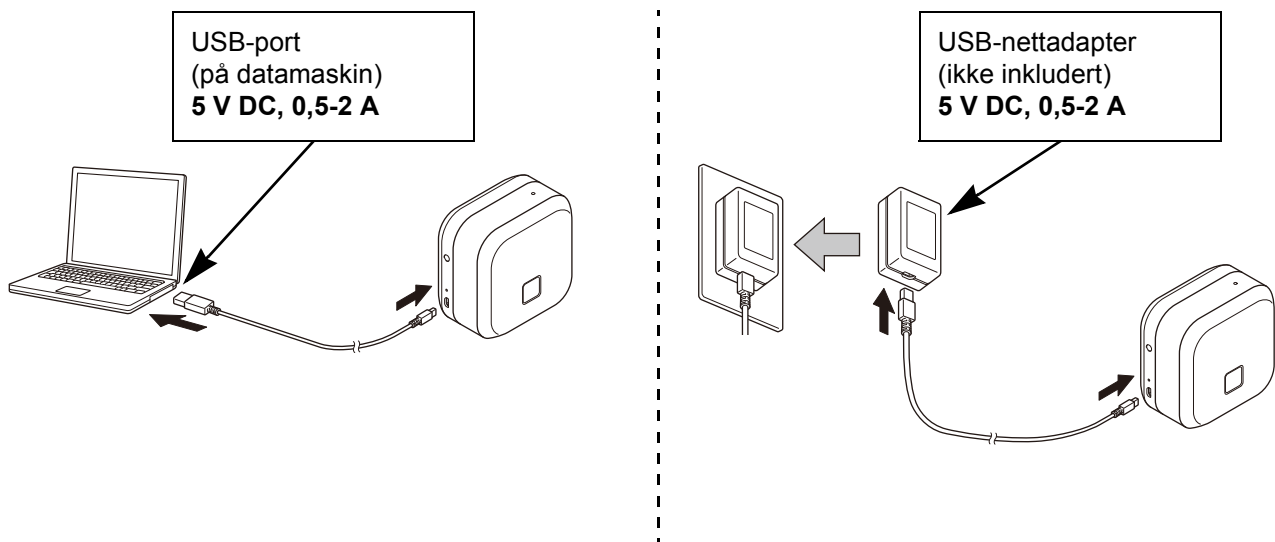
- Kontroller at det ikke er slakk i tapen. Hvis det er slakk i tapen, korrigerer du dette ved å trekke enden på tapen ut av tapeførerens.



- Når du setter inn eller fjerner tapekassetten, må du sørge for at tapen ikke setter seg fast i etikettskriveren.

4 Lukk kassettdেকেlet.

Lade batteriet



Koble etikettskriveren til datamaskinen ved å bruke den medfølgende USB-kabelen eller koble USB-kabelen til en USB-nettadapter egnet for lading av mobile enheter, og plugg adapteren til en strømkilde. Lad til batterilampen slukker.



- Bruk den medfølgende USB-kabelen.
- Hvis du lader batteriet ved å bruke en datamaskin, må du sørge for at datamaskinen er slått på.

Merknader om bruk av det oppladbare li-ion-batteriet

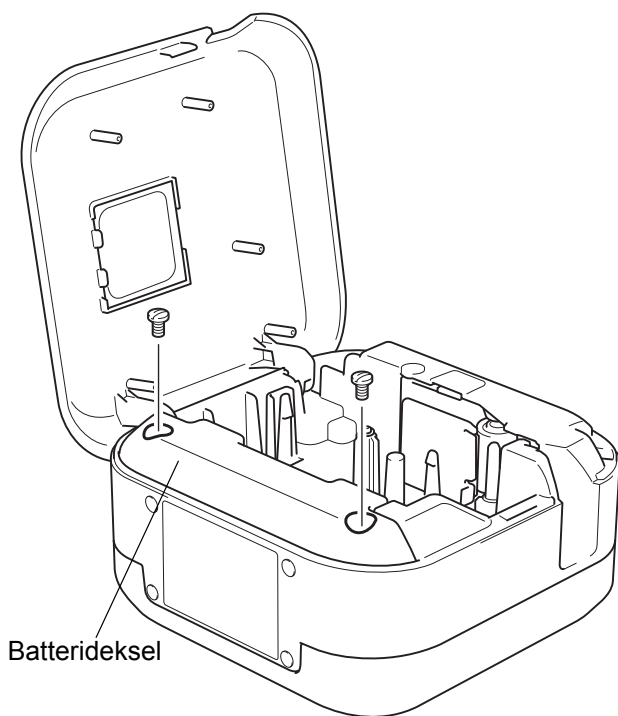
- Lad batteriet i omgivelser der temperaturen er mellom 10 og 35 °C, ellers vil ikke batteriet lades og batterilampen vil forbli tent.
- Hvis etikettskriveren brukes til å skrive ut, mate eller utføre andre operasjoner mens den lades, kan ladingen stoppe selv om batteriet ikke er fulladet. Ladingen gjenopptas når operasjonen er fullført.

Kjennetegn for oppladbart li-ion-batteri

Når etikettskriveren lagres for en lengre tidsperiode, sikres høy ytelse og lang levetid for det oppladbare li-ion-batteriet slik:

- Lad én gang hver sjetten måned.
- Oppbevar på et tørt kjølig sted uten direkte sollys og mellom 10 og 35 °C.

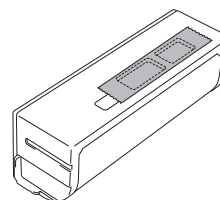
Fjerne batteriet for utskifting eller kassering



- 1 Slå av etikettskriveren.
- 2 Åpne kassetdekslet.
- 3 Fjern de to skruene fra batteridekselet ved å bruke en rettsporet skrutrekker.
- 4 Ta ut batteriet.

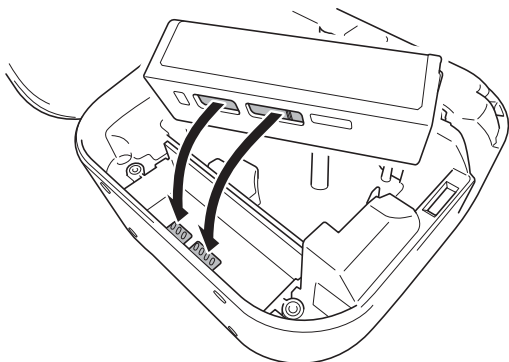


- Kast batterier på et passende innsamlingspunkt. Pass på at du overholder alle lokale forskrifter.
- Når du skal oppbevare eller kvitte deg med batteriet, må du dekke til polene med cellofantape slik at det ikke kortslutter.



FARE

Ikke kast batteriet sammen med husholdningsavfall. Det er fare for miljøskader, eksplosjon eller brann.



- 5 Når du setter batteriet inn igjen, må du kontrollere at batteriets kontakter berører kontaktene på innsiden av batterirommet.
- 6 Sett tilbake batteridekselet, fest skruene og stram til med en rettsporet skrutrekker.
- 7 Lukk kassetdekslet.





Slå strømmen på eller av

Slå på	Trykk på strømknappen.
Slå av	Trykk og hold inne strømknappen inntil strømlampen slukker.

3

Skrive ut fra en mobil enhet

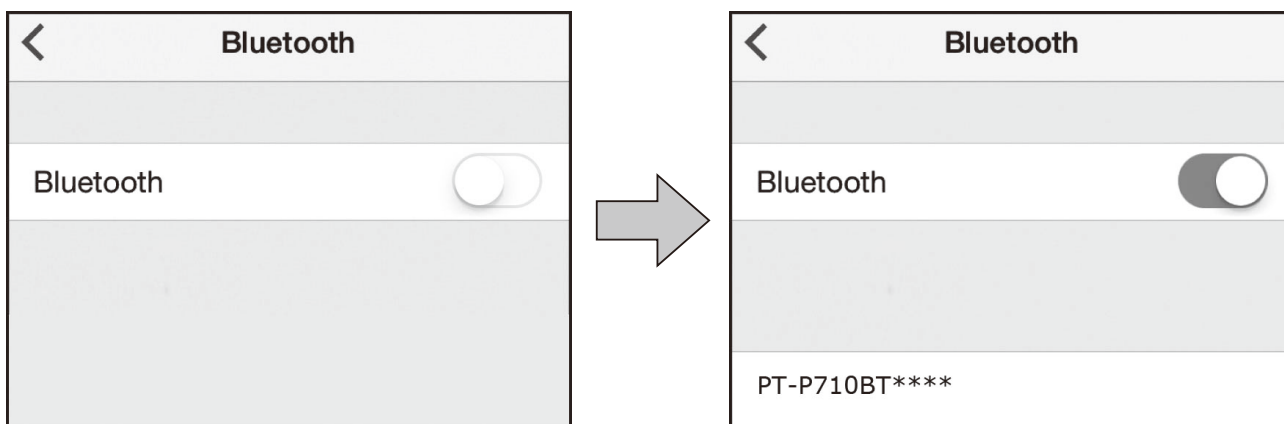
Last ned P-touch-appene fra App Store eller Google Play™.

iPrint&Label			Lag etiketter for forretningsbruk, inkludert strekkoder, etiketter for kontorutstyr og etiketter for mappekategorier.
P-touch Design&Print 2			Design og opprett elegante etiketter for arbeid eller hjem.



- Trykk hurtig to ganger på strømknappen for å mate ut og klippe tapen.
- Når alternativet for automatisk skjæring er valgt, er minimum utskriftslengde 25 mm.
- Før hver innledende utskrift mater etikettskriveren ut omtrent 25 mm med blank tape.
- Vi anbefaler at alternativet for automatisk skjæring ikke velges når flere etiketter kortere enn 25 mm skal skrives ut. Dette vil spare tape.

Pare etikettskriveren til en mobil enhet



På den mobile enheten:

- 1 Gå til menyen for innstillinger, og sørg for at alternativet for Bluetooth® er på.
- 2 Velg PT-P710BT**** (hvor **** er de siste fire sifrene i etikettskriverens serienummer. Enhetens serienummer er plassert på innsiden av kassettdেকেlet, under TZe-tapekassetten).



- Hvis du blir bedt om å skrive inn en PIN-kode, skriver du inn **"0000"**.
- Avhengig av den mobile enheten, kan det hende at instruksjonene for paring er litt annerledes.
- Hvis den mobile enheten ikke oppdager etikettskriveren, kan det hende at etikettskriveren allerede er koblet til en annen enhet. Dersom dette er tilfelle, slår du av Bluetooth på denne enheten eller slår etikettskriveren av og deretter på igjen.
- Denne etikettskriveren støtter ikke Wi-Fi-tilkoblinger.
- Hvis den mobile enheten ikke oppdager etikettskriveren, må du kontrollere at etikettskriveren ikke er i hvilemodus.

4


Skrive ut fra en datamaskin

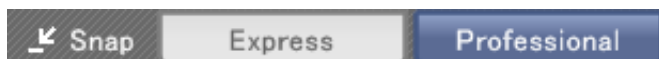
Gå til install.brother og installer skriverdriveren og P-touch Editor ved å følge skjerminstruksjonene.






Følgende programvare kan velges for installering:	Funksjoner
Skriverdriver	Programvare som kreves for å skrive ut fra en etikettskriver.
P-touch Editor	Etikettprogramvare for datamaskiner. Dette programmet har innebygde tegneverktøy som kan brukes til å skrive ut en lang rekke spesialtilpassede etiketter med avanserte oppsett og tekst i ulike skrifter og stiler, rammer, importerte bilder, strekkoder osv.
P-touch Update Software	Oppdater programmer til den nyeste versjonen. Gå til support.brother.com for å oppdatere P-touch Editor for Mac.
Printer Setting Tool (Verktøy for skriverinnstillinger)	Konfigurere innstillinger for etikettskriveren.

Windows

Opprette etiketter med P-touch Editor

- 1 Koble etikettskriveren til datamaskinen ved hjelp av den medfølgende USB-kabelen.
- 2 Dobbeltklikk på P-touch Editor-ikonet  på skrivebordet.
- 3 Opprett en ny layout, eller åpne en eksisterende layout.
- 4 Velg modus etter behov:



Modus	Funksjoner	Endre utskriftsinnstillinger	Slik skriver du ut
Express	Denne modusen gjør at du raskt kan opprette layouter som omfatter tekst og bilder.	Ja	Klikk på utskriftsikonet  > Skriv ut
		Ja	Fil-meny > Skriv ut > Skriv ut
Professional	I denne modusen kan du opprette layouter ved hjelp av et bredt utvalg av avanserte verktøy og alternativer.	Nei	Klikk på utskriftsikonet 
		Ja	Fil-meny > Skriv ut > Skriv ut
		Ja	Klikk på utskriftsikonet  > Skriv ut
Snap	I denne modusen kan du opprette egendefinerte layouter til enhver tid, ved å holde P-touch Snap-paletten vist på skjermen. <ul style="list-style-type: none"> • Skjermbilde-funksjon • Dra og slipp-funksjon • Skriv ut tekst-funksjon 	Nei	Klikk på utskriftsikonet  


Alternativer	Funksjoner (flere valg er mulig for enkelte alternativer)
Automatisk skjæring	Kutter hver etikett automatisk.
Kjedeutskrift	Hjelper deg spare tape ved å ikke kutte den siste etiketten.
Spesial tape	Mater tape for manuell kutting. Bruk til spesialtape, som f.eks. tekstiltape og tape med ekstra sterkt lim.
Speilvendt utskrift	Omvendt utskrift.



- Trykk hurtig to ganger på strømknappen for å mate ut og klippe tapen.
- Når alternativet for automatisk skjæring er valgt, er minimum utskriftslengde 25 mm.
- Før hver innledende utskrift mater etikettskriveren ut omtrent 25 mm med blank tape.
- Vi anbefaler at alternativet for automatisk skjæring ikke velges når flere etiketter kortere enn 25 mm skal skrives ut. Dette vil spare tape.
- Med **Veiviser for kabelmerking** kan du opprette layouter for styring av elektrisk utstyr.
- Denne etikettskriveren støtter ikke Bluetooth-tilkobling for datamaskiner.

Slik velger du layouten

Dobbeltklikk på layout-ikonet.

Velg layout-ikonet, og klikk deretter på pilmerket .

Slik endrer du start-innstillinger for P-touch Editor

- 1 Klikk på **Verktøy**-menyen, og velg > **Alternativer**.
- 2 Velg **Generelt** i vinduet **Alternativer**, og velg start-innstillingene du ønsker under **Operasjoner**.

Konfigurere innstillinger ved å bruke Verktøy for skriverinnstillinger

- 1 Koble etikettskriveren til datamaskinen ved hjelp av den medfølgende USB-kabelen.
- 2 Start Verktøy for skriverinnstillinger.

Operativsystemversjon	Slik starter du
Windows 7	Start > Alle programmer > Brother > Label & Mobile Printer > Verktøy for skriverinnstillinger
Windows 8 Windows 8.1	Apper > Verktøy for skriverinnstillinger
Windows 10	Start > Brother > Verktøy for skriverinnstillinger

- 3 Klikk på **Enhetsinnstillinger**.

Følgende innstillinger kan endres:

Automatisk påslåing	Konfigurer hvorvidt etikettskriveren slår seg på automatisk når den kobles til en USB-nettadapter eller en datamaskin.
Automatisk avstengning	Angi tidsperioden før etikettskriveren slår seg av automatisk når den er koblet til en USB-nettadapter eller en datamaskin.
Automatisk avslåing (li-ion)	Angi tidsperioden før etikettskriveren slår seg av automatisk.
Innhold	Konfigurer etikettskriverinformasjonen som skal skrives ut.
Lengdejustering	Juster lengden på den utskrevne etiketten for å stemme overens med lengden på etiketten som vises på datamaskinen.

- 4 Klikk på **Bruk** > **Lukk**.
- 5 Klikk på **Lukk** i hovedvinduet.



- Kontroller at etikettskriveren du vil konfigurere vises ved siden av **Skriver**. Hvis en annen etikettskriver vises, velger du din etikettskriver fra rullegardinlisten.
- Ikke utfør andre jobber mens du endrer innstillingene.

Bruke innstillingsendringene på flere etikettskrivere


- 1 Når du har tatt i bruk innstillingene på den første etikettskriveren, kobler du etikettskriveren fra datamaskinen.
- 2 Koble den andre etikettskriveren til datamaskinen.
- 3 Velg den nylig tilkoblede etikettskriveren fra **Skriver**-rullegardinlisten.
- 4 Klikk på **Bruk**.

Gjenta trinn 1 til 4 for alle etikettskrivere du ønsker å endre innstillingene på.



- For å lagre de gjeldende innstillingene som en fil, klikk på **Fil > Eksport**.
- De samme innstillingene kan brukes på andre etikettskrivere. Klikk på **Fil > Import**, og deretter velg den eksporterte filen.



Oppdatere programvare

- 1 Dobbeltklikk på P-touch Update Software-ikonet  på skrivebordet.
- 2 Klikk på Programvareoppdatering-ikonet .
- 3 Velg **Skriver** og **Språk**, merk av i avkrysningsboksen for programvaren du vil oppdatere, og deretter klikk på **Installer**.



Lukk alle andre Brother-programmer.

Oppdatere fastvare

- 1 Slå på etikettskriveren, og koble den til datamaskinen ved hjelp av den medfølgende USB-kabelen.
- 2 Dobbeltklikk på P-touch Update Software-ikonet  på skrivebordet.
- 3 Klikk på Maskinoppdatering-ikonet .
- 4 Velg **Skriver**, kontroller at **Maskinen er riktig tilkoblet**. vises, og deretter klikk på **OK**.
- 5 Velg **Språk**, merk av i avkrysningsboksen for fastvaren du vil oppdatere, og klikk på **Overfør**.
- 6 Klikk på **Start**.



- Ikke slå av strømmen eller koble fra USB-kabelen under oppdateringen.
- Lukk alle andre Brother-programmer.

Mac

Opprette etiketter med P-touch Editor

- 1 Koble etikettskriveren til datamaskinen ved hjelp av den medfølgende USB-kabelen.
- 2 Klikk på **Macintosh HD > Programmer > P-touch Editor**.
- 3 Velg en ny mal eller en malkategori.



- Trykk hurtig to ganger på strømknappen for å mate ut og klippe tapen.
- Når alternativet for automatisk skjæring er valgt, er minimum utskriftslengde 25 mm.
- Før hver innledende utskrift mater etikettskriveren ut omtrent 25 mm med blank tape.
- Vi anbefaler at alternativet for automatisk skjæring ikke velges når flere etiketter kortere enn 25 mm skal skrives ut. Dette vil spare tape.
- Denne etikettskriveren støtter ikke Bluetooth-tilkobling for datamaskiner.

Konfigurere innstillinger ved å bruke Printer Setting Tool

- 1 Koble etikettskriveren til datamaskinen ved hjelp av den medfølgende USB-kabelen.
- 2 Klikk på **Macintosh HD > Programmer > Brother > Printer Setting Tool** (Verktøy for skriverinnstillinger) > **Printer Setting Tool** (Verktøy for skriverinnstillinger).
- 3 Velg en av fanene for innstillinger, og konfigurere deretter innstillingene.
- 4 Klikk på **Apply Settings to the Printer** (Ta i bruk innstillingene for skriveren).
- 5 Klikk på **Exit (Avslutt)**.



- Kontroller at etikettskriveren du vil konfigurere vises ved siden av **Printer** (Skriver). Hvis en annen etikettskriver vises, velger du etikettskriveren fra rullegardinlisten.
- Ikke utfør andre jobber mens du endrer innstillingene.

Auto Power On (Automatisk påslåing)	Konfigurer hvorvidt etikettskriveren slår seg på automatisk når den kobles til en USB-nettadapter eller en datamaskin.
Auto Power Off (Automatisk avstengning)	Angi tidsperioden før etikettskriveren slår seg av automatisk når den er koblet til en USB-nettadapter eller en datamaskin.
Auto Power Off (Li-ion) (Automatisk avslåing (li-ion))	Angi tidsperioden før etikettskriveren slår seg av automatisk.
Length Adjustment (Lengdejustering)	Juster lengden på den utskrevne etiketten for å stemme overens med lengden på etiketten som vises på datamaskinen.

Bruke innstillingsendringene på flere etikettskrivere

- 1 Når du har tatt i bruk innstillingene på den første etikettskriveren, kobler du etikettskriveren fra datamaskinen.
- 2 Koble den andre etikettskriveren til datamaskinen.
- 3 Velg den nylig tilkoblede etikettskriveren fra **Printer (Skriver)**-rullegardinlisten.
- 4 Klikk på **Apply Settings to the Printer** (Ta i bruk innstillingene for skriveren).

Gjenta trinn 1 til 4 for alle etikettskrivere du ønsker å endre innstillingene på.



-
- For å lagre gjeldende innstillinger i en fil klikker du på **Export (Eksport)**.
 - De samme innstillingene kan brukes på andre etikettskrivere. Klikk på **Import**, og deretter velg den eksporterte filen.
-

Oppdatere fastvare

- 1 Slå på etikettskriveren, og koble den til datamaskinen ved hjelp av den medfølgende USB-kabelen.
- 2 Klikk på **Macintosh HD > Programmer > P-touch Update Software**.
- 3 Klikk på **Machine update** (Maskinoppdatering).
- 4 Velg **Printer (Skriver)**, kontroller at **The machine is connected correctly**. (Maskinen er riktig tilkoblet.) vises, og deretter klikk på **OK**.
- 5 Velg **Language (Språk)**, merk av i avkrysningsboksen for fastvaren du vil oppdatere, og klikk på **Transfer (Overfør)**.
- 6 Klikk på **Start**.



-
- Ikke slå av strømmen eller koble fra USB-kabelen under oppdateringen.
 - Lukk alle andre Brother-programmer.
-

Vedlikehold

Før du utfører noe vedlikehold, må du koble fra USB-kabelen og slå av etikettskriveren.

Rengjøre etikettskriveren utvendig

Tørk av etikettskriveren utvendig med en myk, tørr klut for å fjerne skitt eller støv. Hvis etikettskriveren er svært skitten, må du tørke av den med en klut fuktet med litt vann.



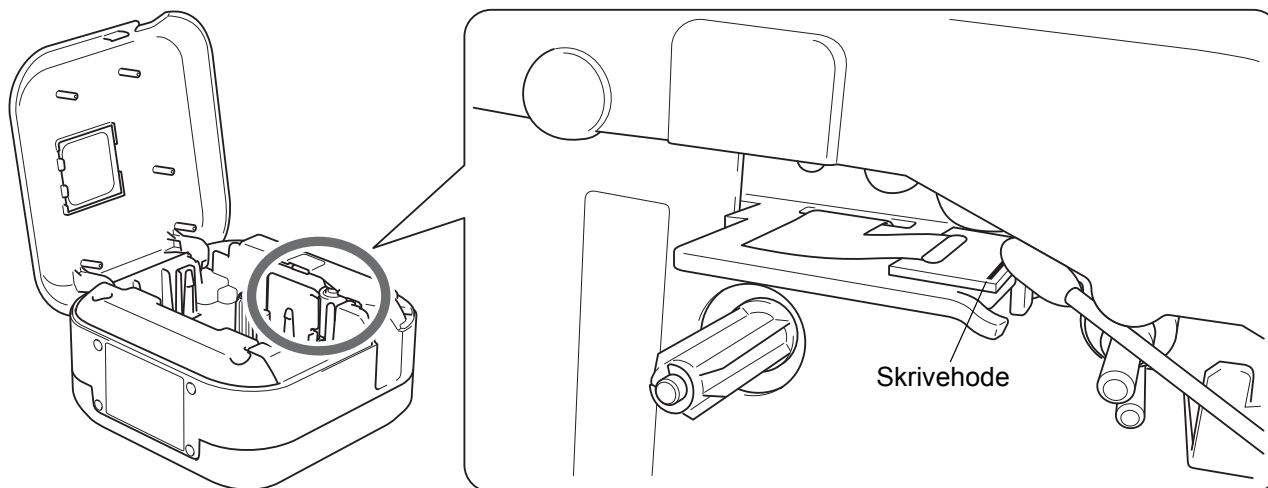
Ikke bruk løsemidler eller stoffer som benzen, malingstynner eller alkohol. Disse kan skade etikettskriverens overflate.

Rengjøre skrivehodet

Streker eller tegn med dårlig kvalitet på utskrevne etiketter indikerer vanligvis at skrivehodet er skittent. Du kan bruke enten en dedikert hoderengjøringskassett (TZe-CL4) (ekstrautstyr) eller en bomullspinne til å forsiktig tørke bort skitt fra skrivehodet.



Plasser hoderengjøringskassetten i etikettskriveren, og trykk hurtig to ganger på strømknappen. Omtrent 25 mm med tape mates for hver rengjøringscyklus. Hvis problemet ikke er løst etter å ha repetert denne prosessen tre ganger, kontakt Brother kundeservice.



⚠ FORSIKTIG

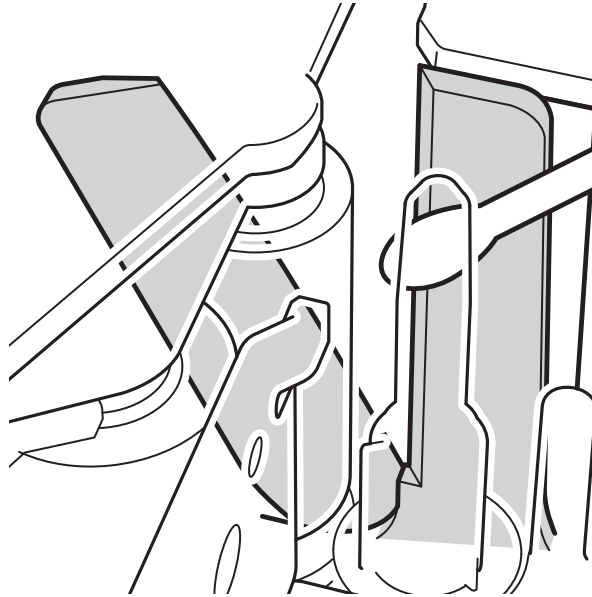
Ikke ta på skrivehodet. Du kan brenne deg.

Rengjøre tapekutteren

Klebemiddel fra tape kan samle seg opp på knivbladet etter gjentatt bruk, slik at eggen på bladet dekkes til og tapen kan sette seg fast i kutteren. Tørk av knivbladene med en bomullspinne fuktet med etanol eller isopropylalkohol.

⚠ FORSIKTIG

Ikke ta på eller før fingrene inn i knivbladet.



Feilsøking

Lampeindikasjoner

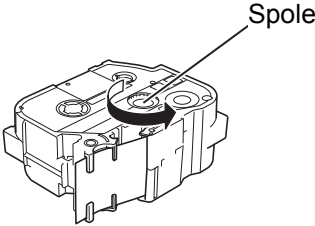
Strømlampe	Tent/blinker	Betingelse
Grønn	Tent	<ul style="list-style-type: none"> • Bluetooth-tilkobling etablert • Mater eller kutter tapen • Skriver ut
	Blinker (i intervaller på 0,5 sekund)	<ul style="list-style-type: none"> • Mottar data fra en mobil enhet eller en datamaskin • Overfører program
	Tent i 3 sekunder, deretter av i 1 sekund	Standby
Oransje	Tent	Initialiserer
	Blinker (i intervaller på 0,5 sekund)	Avkjøler

Batterilampe	Tent/blinker	Betingelse
Oransje	Ikke tent	Fulladet
	Tent	Lader
	Av i 3 sekunder, deretter tent i 0,5 sekund	Bare halvparten av batteriladingen gjenstår.
	Av i 2 sekunder, deretter 2 blink	Batteriladingen er lav.
	Blinker (i intervaller på 0,5 sekund)	Utilstrekkelig lading eller feil på batteriet. Se følgende tabell for å løse problemet.

Feilsøking av lamper

Strømlampe	Tent/ blinker	Betingelse	Slik fjerner du en feilmelding	Løsning
Rød	Blinker 2 ganger per sekund, deretter av i 1 sekund	<ul style="list-style-type: none"> • Utilstrekkelig lading • Feil på batteriet 		Lad batteriet. Hvis problemet fremdeles ikke er løst, må du skifte batteri.
	Blinker (i intervaller på 1 sekund)	<ul style="list-style-type: none"> • Ingen tapekassett er satt inn • Feil tapekassett er satt inn • Ikke-kompatibel tapekassett er satt inn 	Trykk lett på strømknappen.	Sett inn den riktige tapekassetten.
		Feil pga. høy temperatur		Vent litt, deretter prøv igjen etter at strømlampen er endret til grønn.
		Overføringsfeil	Start etikettskriveren på nytt.	Når du bruker en mobil enhet: Etabler en Bluetooth-tilkobling. Når du bruker en datamaskin: <ul style="list-style-type: none"> • Koble til USB-kabelen på nytt. • Endre USB-porten.
		Feil på kutter	Start etikettskriveren på nytt.	
	Tent	Programoverføringsfeil	Overfør programmet på nytt. Hvis problemet fremdeles ikke er løst, må du kontakte Brother kundeservice.	
	Blinker (i intervaller på 0,3 sekund)	Systemfeil	Kontakt Brother kundeservice. (Blinkemønsteret kan endre seg hvis du berører strømknappen.)	

Hvis du trenger mer hjelp, må du gå til support.brother.com

Problem	Løsning
Etikettskriveren skriver ikke ut.	<ul style="list-style-type: none"> • Kontroller at tapekassetten er satt inn riktig. • Hvis tapekassetten er tom, må du skifte den. • Kontroller at kassettdekselet er skikkelig lukket. • Kontroller at ladingen ikke er lav. • Kontroller at etikettskriveren er på. • Kontroller at den mobile enheten ikke er i hvilemodus. • Kontroller at den mobile enhetens Bluetooth-innstilling er på. • Kontroller at etikettskriveren er koblet til den mobile enheten via Bluetooth. • Kontroller at etikettskriveren er valgt i P-touch-appen. • Kontroller at etikettskriveren ikke er parett med en annen enhet. • Sørg for at etikettskriveren og den mobile enheten er nær nok til å kommunisere. • Sørg for at enheter som utstråler radiobølger (f.eks. en mikrobølgeovn) ikke er plassert i nærheten. • Kontroller at riktig skriverdriver er installert ved utskrift fra en datamaskin. • Koble etikettskriveren til datamaskinen ved hjelp av den medfølgende USB-kabelen ved utskrift fra en datamaskin. • Kontroller at etiketten ikke er blank.
<ul style="list-style-type: none"> • Tapen mates ikke riktig. • Tapen sitter fast på innsiden av etikettskriveren. 	<ul style="list-style-type: none"> • Hvis tapen er bøyd, må du kutte av den bøyde delen. • Hvis tapen er fastkjørt, må du ta ut tapekassetten. Trekk forsiktig ut tapen som er fastkjørt og kutt den av. • Kontroller at enden av tapen mates ut av tapeføreren. • Kontroller at tapen vender mot tapeutgangens åpning. • Ta ut tapekassetten, og sett den inn på nytt.
En feil som skyldes fastkjørt tape kan ikke fjernes, selv ikke etter feilretting.	Kontakt Brother kundeservice.
Det er et horisontalt gap midt på de utskrevne etikettene.	Streker eller dårlig kvalitet på utskrevne etiketter indikerer vanligvis at skrivehodet er skittent. Se <i>Vedlikehold: Rengjøre skrivehodet</i> .
En feil oppstod ved bruk av en mobilapp.	Gå til den mobile appens meny for innstillinger > Side for kundestøtte > Vanlige spørsmål og feilsøking .
Jeg vil avbryte gjeldende utskriftsjobb.	Kontroller at etikettskriveren er på, og trykk lett på strømknappen.
Fargebåndet er skilt fra blekkrollen.	<p>Hvis fargebåndet er ødelagt, setter du inn en ny tapekassett. Hvis ikke, lar du tapen forbli ukuttet mens du tar ut tapekassetten. Deretter vikler du det løse fargebåndet tilbake på spolen.</p> 
Etikettskriveren stopper under utskrift av en etikett.	Sett inn en ny tapekassett hvis den stripete tapen er synlig. Dette indikerer at du har nådd slutten på tapen.
Stripet tape vises under utskrift.	Tapekassetten er tom. Sett inn en ny tapekassett.

Problem	Løsning
Tapen blir ikke kuttet automatisk.	Velg Automatisk skjæring . Hvis du bruker spesialtape, må du kutte tapen for hånd.
Utskrevne strekkoder eller QR-koder kan ikke leses.	<ul style="list-style-type: none"> • Forsøk å bruke en annen strekkodeskanner. • Forsøk å bruke et annet leseprogram for QR-kode. • Bytt tape. Anbefalt: Svart på hvit tape • Bruk programmet til å forstørre strekkodene eller QR-kodene, hvis det lar seg gjøre.
Det er omtrent 25 mm med tomt rom ved ledende kant på hver utskrevet etikett.	De fleste TZe-etiketter har et gjennomsiktig laminert topplag. Denne slitesterke lamineringen bidrar til å motstå avsliping, falming og våte forhold, slik at bildet alltid er klart og lesbart. Prosessen med å legge til lamineringslaget fører til den ledende kanten med tomt rom. Det tomme rommet kan reduseres ved å justere etikettens marg eller ved å la være å kutte den siste etiketten.
<ul style="list-style-type: none"> • Jeg kan ikke slå på etikettskriveren. • Etikettskriveren slås av når jeg prøver å skrive ut. 	<ul style="list-style-type: none"> • Batteriet kan være utladet. Lad batteriet. • Kontroller at du har fjernet det beskyttende arket. Se <i>Sette inn tapekassetten</i>.
Batteriet kan ikke lades.	<ul style="list-style-type: none"> • Koble fra USB-kabelen, og deretter koble til på nytt. • Kontroller at du har fjernet det beskyttende arket. Se <i>Sette inn tapekassetten</i>.
Batterilevetiden er kort, selv om det er fulladet.	Batteriet kan ha nådd slutten av sin brukstid. Bruk et nytt batteri.
Jeg vil undersøke om jeg bruker den siste versjonen av programvaren.	<p>Windows Bruk P-touch Update Software for å sjekke om du har den nyeste versjonen. Se <i>Windows: Oppdatere programvare</i>.</p> <p>Mac Se support.brother.com</p>

Produktspesifikasjoner

Mål	Omtrent 128 mm (B) × 67 mm (D) × 128 mm (H)	
Vekt (med batteri)	Omtrent 640 g	
Driftstemperatur	10 til 35 °C	
Driftsfuktighet	20 til 80 % (uten kondensering)	
Grensesnitt	Etikettskriverens side (for Windows/Mac)	USB 2.0 full hastighet
	Bluetooth-versjon	2.1+EDR-klasse 2

Varemerker

Mac og Macintosh er varemerker som tilhører Apple Inc.

App Store er et servicemerke som tilhører Apple Inc.

Google Play er et varemerke som tilhører Google LLC.

Bluetooth[®]-ordmerket og -logoene er registrerte varemerker som eies av Bluetooth SIG, Inc., og all bruk av slike merker av Brother Industries, Ltd. skjer under lisens.

Wi-Fi er et registrert varemerke for Wi-Fi Alliance[®].

Alle vare- og produktnavn for selskaper som vises på Brother-produkter, i relaterte dokumenter og annet materiale, er varemerker eller registrerte varemerker som tilhører disse respektive selskapene.

QR Code er et registrert varemerke som tilhører DENSO WAVE INCORPORATED.