

## PT-P710BT

## Podręcznik Użytkownika (Polski)

Przed rozpoczęciem użytkowania drukarki do etykiet należy przeczytać niniejszy podręcznik, w tym wszystkie zasady bezpieczeństwa. Podręcznik należy przechowywać w bezpiecznym miejscu.

Odpowiedzi na często zadawane pytania, rozwiązania problemów oraz oprogramowanie i podręczniki do pobrania związane z tą drukarką do etykiet można znaleźć na stronie [support.brother.com](http://support.brother.com)

### Materiały eksploatacyjne

Kaseta z taśmą Brother TZe Obsługiwane szerokości	3,5, 6, 9, 12, 18, 24 mm
Kaseta z taśmą do czyszczenia głowic	TZe-CL4
Akumulator litowo-jonowy	PA-BT-005



- Firma Brother zastrzega sobie prawo do wprowadzania zmian w specyfikacjach oraz dokumentacji zawartej w niniejszym podręczniku bez uprzedzenia i nie ponosi odpowiedzialności za jakiegokolwiek szkody (także pośrednie) spowodowane korzystaniem z tych informacji. Niniejsze zastrzeżenie odnosi się również do błędów typograficznych i innych, które mogą występować w tych publikacjach.
- Nieupoważnione kopiowanie lub powielanie jakiegokolwiek treści tego dokumentu jest zabronione.
- Informujemy, że nie ponosimy żadnej odpowiedzialności za jakiegokolwiek uszkodzenia lub straty wynikające z używania etykiet utworzonych za pomocą tej drukarki do etykiet oraz utratę lub zmianę danych w wyniku awarii, naprawy, utraty zasilania, jak również za jakiegokolwiek roszczenia stron trzecich.

# Spis treści

<b>1</b>	<b>Bezpieczeństwo</b>	<b>1</b>
	Zasady bezpieczeństwa .....	1
	Zalecenia ogólne .....	2
<b>2</b>	<b>Przygotowanie drukarki do etykiet do pracy</b>	<b>4</b>
	Opis części .....	4
	Wkładanie kasety z taśmą .....	5
	Ładowanie akumulatora .....	6
	Wymywanie akumulatora w celu wymiany lub utylizacji .....	7
	Włączanie lub wyłączanie zasilania .....	8
<b>3</b>	<b>Drukowanie z urządzenia mobilnego</b>	<b>9</b>
	Parowanie drukarki do etykiet z urządzeniem mobilnym .....	10
<b>4</b>	<b>Drukowanie z komputera</b>	<b>11</b>
	Windows .....	12
	Tworzenie etykiet za pomocą programu P-touch Editor .....	12
	Konfiguracja ustawień przy użyciu Narzędzia do konfiguracji ustawień drukarki .....	13
	Stosowanie zmian ustawień w więcej niż jednej drukarce do etykiet .....	14
	Aktualizacja oprogramowania użytkowego .....	14
	Aktualizacja oprogramowania sprzętowego .....	14
	Mac .....	15
	Tworzenie etykiet za pomocą programu P-touch Editor .....	15
	Konfiguracja ustawień przy użyciu narzędzia Printer Setting Tool .....	15
	Stosowanie zmian ustawień w więcej niż jednej drukarce do etykiet .....	16
	Aktualizacja oprogramowania sprzętowego .....	16
<b>5</b>	<b>Dodatek</b>	<b>17</b>
	Konserwacja .....	17
	Czyszczenie drukarki do etykiet z zewnątrz .....	17
	Czyszczenie głowicy drukującej .....	17
	Czyszczenie odcinarki taśmy .....	18
	Rozwiązywanie problemów .....	19
	Wskaźniki diodowe .....	19
	Rozwiązywanie problemów sygnalizowanych przez diody .....	20
	Specyfikacja produktu .....	23
	Znaki handlowe .....	24

## Zasady bezpieczeństwa

Należy przestrzegać tych zasad, aby uniknąć ryzyka powstania zbyt wysokiej temperatury, dymienia, wybuchu, pożaru lub obrażeń ciała.

**⚠ NIEBEZPIECZEŃSTWO** Nieprzestrzeganie instrukcji i ostrzeżeń może doprowadzić do śmiertelnych lub poważnych obrażeń ciała.

### Akumulator litowo-jonowy

- Nie dopuszczaj do kontaktu akumulatora z cieczami.
- Nie ładuj, nie używaj ani nie pozostawiaj akumulatora w miejscach narażonych na wysokie temperatury (powyżej 60 °C).
- W celu ładowania używaj dołączonego przewodu USB.
- Akumulatora należy używać wyłącznie do celów zgodnych z przeznaczeniem.
- Trzymaj akumulator z dala od wysokich temperatur i ognia.
- Nie łącz biegunów + i - metalowymi przedmiotami, np. drutem. Nie przenoś ani nie przechowuj akumulatora wraz z metalowymi przedmiotami.
- Nie rzucaj, nie uderzaj ani nie uszkadzaj akumulatora w żaden sposób.
- Nie przylutowuj żadnych połączeń do akumulatora.
- Nie rozmontowuj ani nie modyfikuj akumulatora.
- Nie wyrzucaj akumulatora razem z odpadami gospodarstwa domowego.

**⚠ OSTRZEŻENIE** Nieprzestrzeganie instrukcji i ostrzeżeń może doprowadzić do śmiertelnych lub poważnych obrażeń ciała.

### Akumulator litowo-jonowy

- Przechowuj akumulator poza zasięgiem niemowląt. W razie połamania akumulatora niezwłocznie skonsultuj się z lekarzem.
- W przypadku zauważenia nietypowego zjawiska, np. zapachu, wydzielania ciepła, odkształcenia lub odbarwienia, przerwij użytkowanie akumulatora.
- W przypadku dostania się cieczy z akumulatora do oczu, przemyj je obficie czystą wodą i niezwłocznie skonsultuj się z lekarzem.

### Drukarka do etykiet i przewód USB

- Aby zapobiec uszkodzeniom, używaj dołączonego przewodu USB.
- Nie używaj podczas burzy.
- Nie uszkadzaj.
- Nie kładź na produkcie ciężkich przedmiotów.
- Nie zginaj ani nie ciągnij z nadmierną siłą.
- Nie rozmontowuj ani nie modyfikuj.
- Nie upuszczaj ani nie uderzaj.
- Nie dopuszczaj do kontaktu z cieczami.
- W przypadku zauważenia nietypowego zjawiska, np. zapachu, wydzielania ciepła, odbarwienia lub odkształcenia podczas używania lub przechowywania przerwij użytkowanie drukarki do etykiet, odłącz przewód USB i wyjmij akumulator.
- Gdy drukarka do etykiet nie jest używana, przechowuj ją w miejscu niedostępnym dla dzieci. Ponadto nie pozwalaj dzieciom wkładać jakichkolwiek części drukarki lub etykiet do ust. W razie połamania niezwłocznie skonsultuj się z lekarzem.

## **⚠ UWAGA**

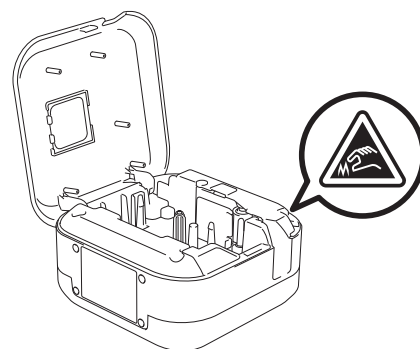
Nieprzestrzeganie instrukcji i ostrzeżeń może doprowadzić do drobnych lub umiarkowanych obrażeń ciała.

### **Akumulator litowo-jonowy**

Jeżeli ciecz z akumulatora dostanie się na skórę lub odzież, natychmiast splucz ją czystą wodą.

### **Drukarka do etykiet i przewód USB**

- Używaj akumulatora przeznaczonego do tej drukarki (PA-BT-005).
- Przy otwieraniu i zamykaniu pokrywy kasety uważaj, aby nie przyskrzywić palców.
- Nie dotykaj głowicy drukującej.
- Nie dotykaj ostrza odcinarki i nie wkładaj palców do szczeliny wylotowej taśmy.



## **Zalecenia ogólne**

### **Drukarka do etykiet, kasecja z taśmą lub przewód USB**

- Nie używaj w inny sposób lub w innym celu niż opisane w niniejszym podręczniku. Może to prowadzić do wypadków lub uszkodzeń.
- Używaj kaset z taśmą Brother **TZe**.
- Nie wkładaj żadnych przedmiotów do szczeliny wylotowej taśmy, gniazda USB, komory akumulatora itp.
- Nie umieszczaj w miejscach narażonych na bardzo wysokie lub bardzo niskie temperatury, wysoką wilgotność lub zapylenie, np. na bezpośrednim słońcu, na deszczu, w pobliżu grzejników lub innych urządzeń wytwarzających ciepło, na tablicy rozdzielczej lub na tylnej półce samochodu.
- Nie próbuj drukować, kiedy kasecja jest pusta; może to uszkodzić głowicę drukującą.
- Nie ciągnij za taśmę podczas drukowania lub podawania, ponieważ grozi to uszkodzeniem taśmy i drukarki do etykiet.
- Długość wydrukowanej etykiety może różnić się od wyświetlanej długości etykiety.
- W zależności od miejsca, materiału i pogody etykiety mogą się odkleić lub ich odklejenie może stać się niemożliwe, a ich barwa może się zmienić lub może zostać przeniesiona na inne przedmioty. Przed naklejeniem etykiet sprawdź warunki atmosferyczne i właściwości materiału.
- W przypadku drukowania większej liczby kopii etykiety drukarka do etykiet nie wykryje końca kasety z taśmą i będzie kontynuowała drukowanie.
- Znaki na wydruku mogą różnić się od tych na podglądzie, ponieważ rozdzielczość ekranu urządzenia lub komputera może być wyższa niż rozdzielczość drukarki do etykiet.
- Mały tekst na wydruku może nie być tak wyraźny jak wyświetlany.
- Białe i złote obiekty mogą nie zawsze być drukowane wyraźnie.
- Podłoże niektórych typów taśm może być wstępnie ponacinane, co ułatwia jego usuwanie. Aby zdjąć podłoże, złóż etykietę wzdłuż, zadrukowaną stroną do środka, aby odsłonić wewnętrzne krawędzie podłoża. Następnie, odklej warstwę podłoża po kawałku.
- Przyklejanie etykiet do powierzchni mokrych, zabrudzonych lub nierównych może sprawiać kłopoty. Etykiety mogą łatwo odklejać się od tych powierzchni.

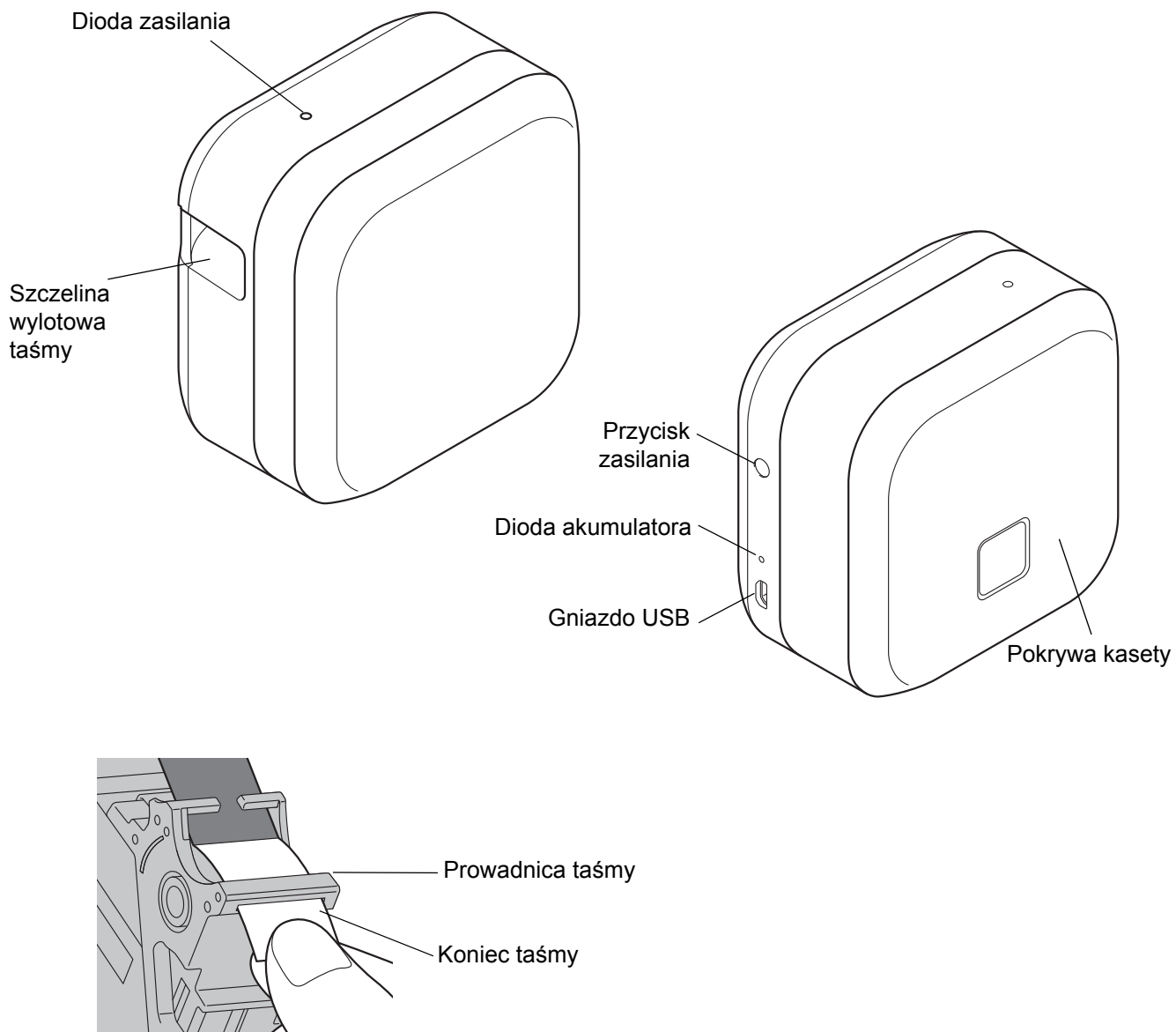
## Bezpieczeństwo

- W przypadku szorstkich i teksturowanych powierzchni zaleca się korzystanie ze wzmocnionej taśmy samoprzylepnej.
- Należy przeczytać instrukcje dołączone do taśm tekstylnych, bardzo mocnych taśm samoprzylepnych lub innych taśm specjalnych oraz postępować zgodnie ze wskazówkami zawartymi w tych instrukcjach.

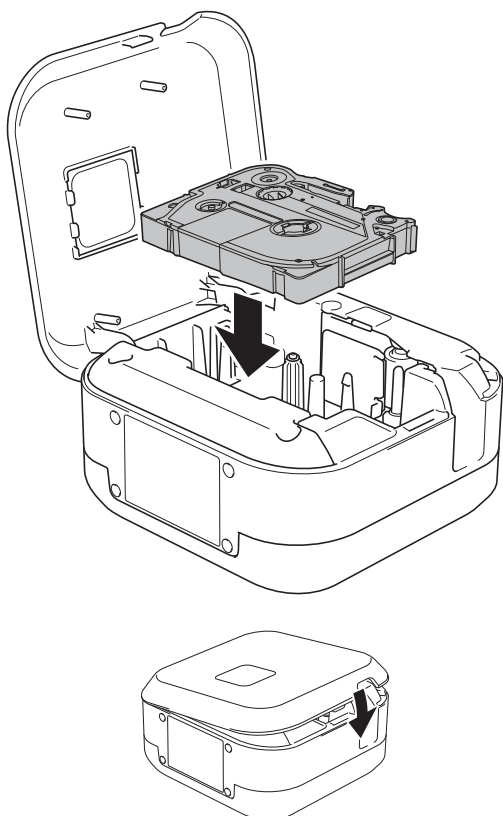
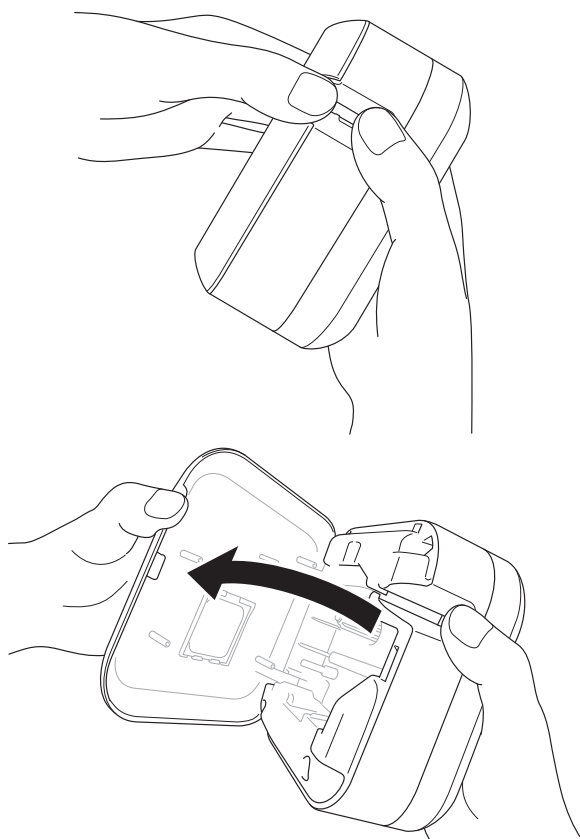
# 2

## Przygotowanie drukarki do etykiet do pracy

### Opis części

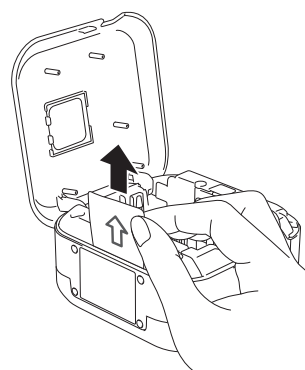


## Wkładanie kasety z taśmą



1 Umieść palce na szczelinie wylotowej taśmy.

2 Otwórz pokrywę kasety, pociągając szczelinę wylotową taśmy w lewo.

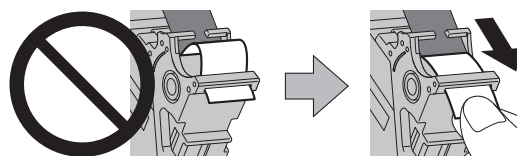


Wyjmij arkusz ochronny (tylko za pierwszym razem).

3 Upewnij się, że taśma jest skierowana w stronę szczeliny wylotowej, i delikatnie wciśnij kasetę z taśmą do drukarki, aż zostanie zablokowana na swoim miejscu.



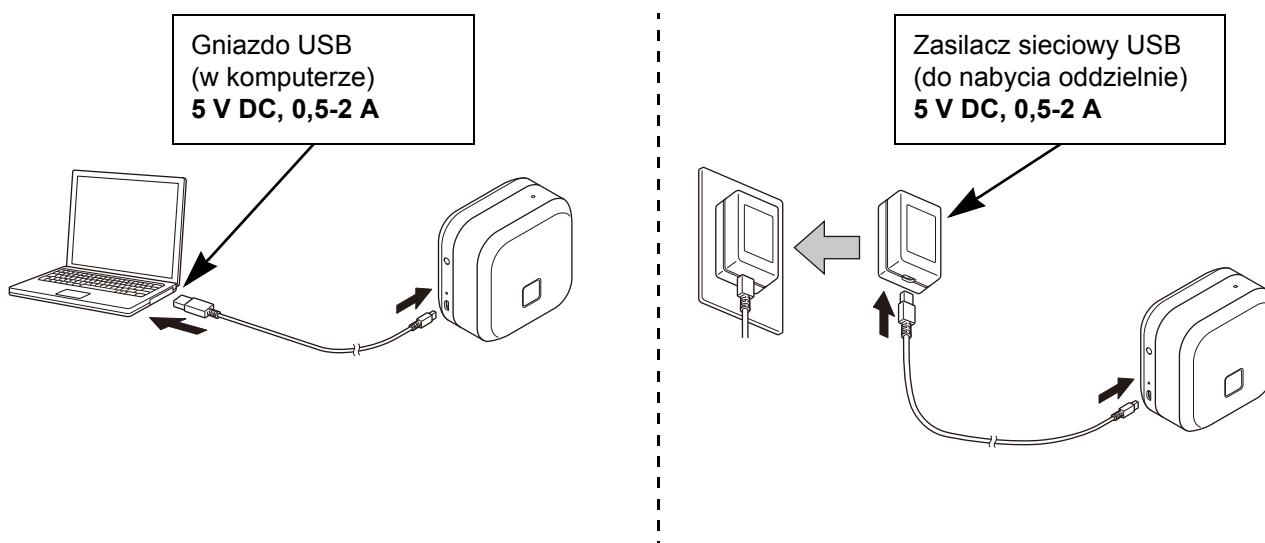
• Upewnij się, że taśma nie jest luźna. Aby wyeliminować luz, wyciągnij koniec taśmy z prowadnicy taśmy.



• Podczas wkładania lub wyjmowania kasety z taśmą uważaj, aby taśma nie zahaczyła się o żadną część drukarki.

4 Zamknij pokrywę kasety.

## Ładowanie akumulatora



Podłącz drukarkę do etykiet do komputera za pomocą dołączonego przewodu USB lub podłącz przewód USB do zasilacza sieciowego USB przeznaczanego do ładowania urządzeń mobilnych, a następnie podłącz zasilacz do źródła zasilania. Ładuj, aż dioda akumulatora zgaśnie.



- Używaj dołączonego przewodu USB.
- W przypadku ładowania akumulatora z komputera upewnij się, że komputer jest włączony.

### Wskazówki dotyczące użytkowania akumulatora litowo-jonowego

- Akumulator należy ładować w miejscach o temperaturze 10-35 °C. W przeciwnym razie nie zostanie on naładowany, a dioda akumulatora pozostanie zapalona.
- Użycie drukarki w celu wydrukowania, podania etykiet lub wykonania innej operacji w trakcie ładowania może spowodować zatrzymanie ładowania, nawet jeśli akumulator nie jest jeszcze całkowicie naładowany. Po zakończeniu wykonywanej operacji ładowanie zostanie wznowione.

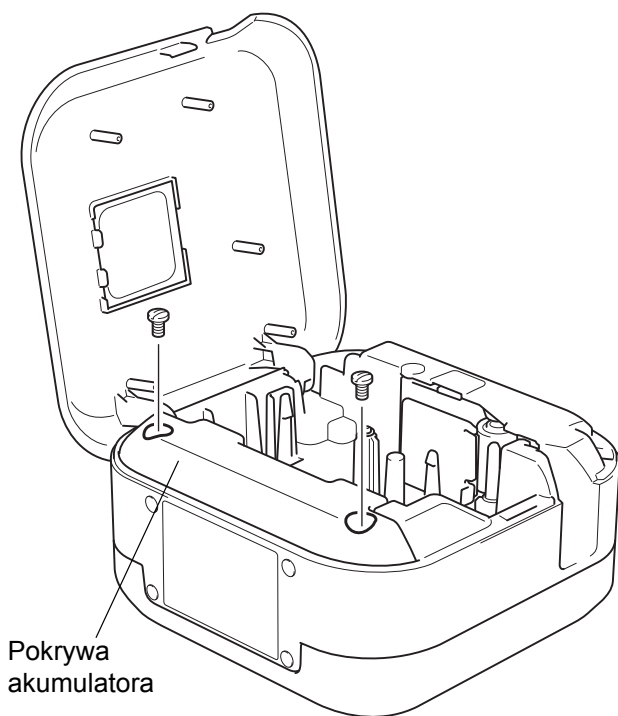
### Właściwości akumulatora litowo-jonowego

Aby zmaksymalizować wydajność i żywotność akumulatora litowo-jonowego w przypadku długotrwałego przechowywania drukarki do etykiet:

- Ładuj raz na sześć miesięcy.
- Przechowuj w chłodnym, suchym miejscu, niewystawionym na bezpośrednie działanie promieni słonecznych, w temperaturze 10-35 °C.



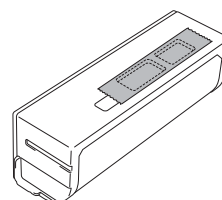
## Wymywanie akumulatora w celu wymiany lub utylizacji



- 1 Wyłącz drukarkę do etykiet.
- 2 Otwórz pokrywę kasety.
- 3 Wykręć dwie śruby z pokrywy akumulatora za pomocą śrubokrętu płaskiego.
- 4 Wyjmij akumulator.

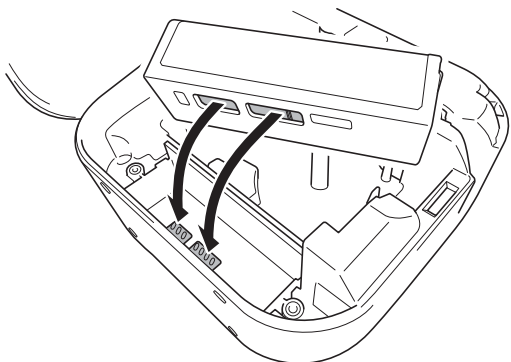


- W celu zutylizowania akumulatora należy oddać go do odpowiedniego punktu zbiórki. Należy przestrzegać wszystkich właściwych przepisów lokalnych.
- W przypadku przechowywania lub wyrzucania akumulatora należy zabezpieczyć jego styki taśmą celofanową, aby zapobiec zwarceniu.



### **⚠ NIEBEZPIECZEŃSTWO**

Nie wyrzucaj akumulatora razem z odpadami gospodarstwa domowego. Grozi to szkodami środowiskowymi, wybuchem lub pożarem.



- 5 Przy ponownym wkładaniu akumulatora upewnij się, że styki akumulatora dotykają styków znajdujących się wewnątrz komory akumulatora.
- 6 Załóż pokrywę akumulatora, wkręć śruby i dokręć je śrubokrętem płaskim.
- 7 Zamknij pokrywę kasety.

## Włączanie lub wyłączanie zasilania

Włączanie zasilania	Naciśnij przycisk zasilania.
Wyłączanie zasilania	Naciśnij i przytrzymaj przycisk zasilania, aż zgaśnie dioda zasilania.

# 3

## Drukowanie z urządzenia mobilnego

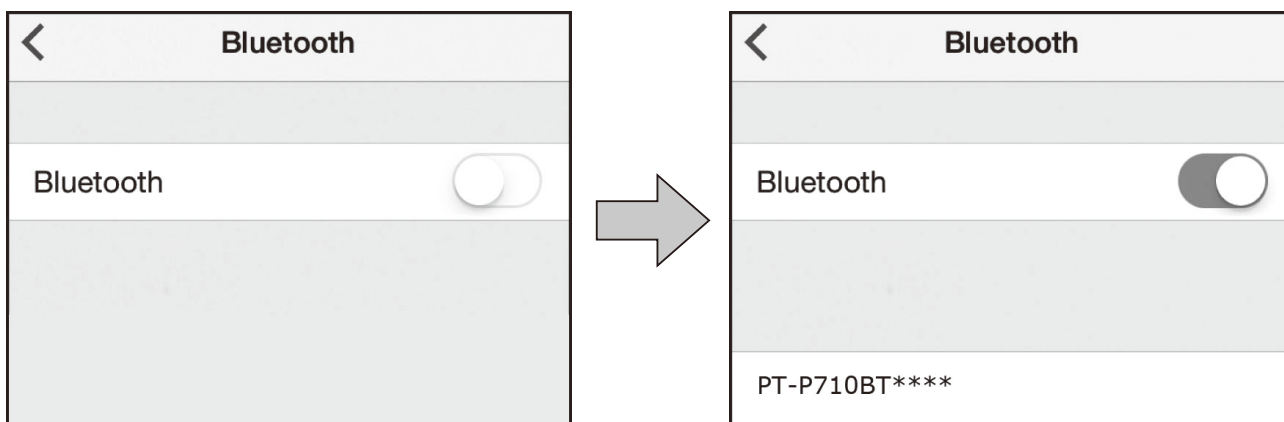
Pobierz aplikacje P-touch ze sklepu App Store lub Google Play™.

<b>iPrint&amp;Label</b>			Tworzenie etykiet do zastosowań biznesowych, w tym kodów kreskowych, etykiet biurowych i zakładki indeksujących.
<b>P-touch Design&amp;Print 2</b>			Projektowanie i tworzenie stylowych etykiet do pracy i do domu.



- Aby podać i odciąć taśmę, naciśnij dwukrotnie przycisk zasilania.
- Gdy wybrana jest opcja automatycznego przycięcia, minimalna długość wydruku wynosi 25 mm.
- Za każdym razem przed pierwszym wydrukiem drukarka podaje około 25 mm pustej taśmy.
- W przypadku drukowania wielu etykiet krótszych niż 25 mm zalecamy nie wybierać opcji automatycznego przycięcia. Pozwoli to oszczędzić taśmę.

## Parowanie drukarki do etykiet z urządzeniem mobilnym



### W urządzeniu mobilnym:

- 1 Otwórz menu ustawień i upewnij się, że opcja Bluetooth® jest włączona.
- 2 Wybierz PT-P710BT\*\*\*\*. (\*\*\*\* to cztery ostatnie cyfry numeru seryjnego drukarki. Numer seryjny znajduje się w komorze kasety, pod kasetą z taśmą TZe.)



- Jeśli zostanie wyświetlone żądanie kodu PIN, wpisz „0000”.
- Instrukcje parowania mogą się nieco różnić w zależności od urządzenia mobilnego.
- Jeśli drukarka do etykiet nie została wykryta przez urządzenie mobilne, być może jest już połączona z innym urządzeniem. W takiej sytuacji wyłącz funkcję Bluetooth w tamtym urządzeniu lub wyłącz i ponownie włącz drukarkę do etykiet.
- Ta drukarka do etykiet nie obsługuje połączeń Wi-Fi.
- Jeśli drukarka do etykiet nie została wykryta przez urządzenie mobilne, sprawdź, czy nie znajduje się w trybie spoczynku.

## 4


# Drukowanie z komputera

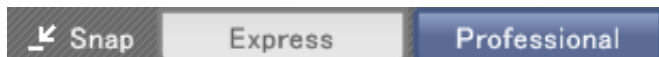
Odwiędź witrynę [install.brother](http://install.brother) i zainstaluj sterownik drukarki i program P-touch Editor, postępując zgodnie z instrukcjami wyświetlanymi na ekranie.

Do instalacji można wybrać następujące oprogramowanie:	Funkcje
<b>Sterownik drukarki</b>	Oprogramowanie niezbędne do drukowania za pomocą drukarki do etykiet.
<b>P-touch Editor</b>	Oprogramowanie do tworzenia etykiet do komputerów. Ta aplikacja jest wyposażona we wbudowane narzędzia do rysowania, które umożliwiają drukowanie szerokiego wachlarza niestandardowych etykiet w złożonych układach z tekstem o różnych czcionkach i stylach, ramkami, importowanymi obrazami, kodami kreskowymi itp.
<b>P-touch Update Software</b>	Aktualizowanie aplikacji do najnowszych wersji. Aby zaktualizować aplikację P-touch Editor dla komputerów Mac, odwiedź witrynę <a href="http://support.brother.com">support.brother.com</a>
<b>Printer Setting Tool</b> (Narzędzie do konfiguracji ustawień drukarki)	Konfiguracja ustawień drukarki do etykiet.

## Windows

### Tworzenie etykiet za pomocą programu P-touch Editor

- 1 Podłącz drukarkę do etykiet do komputera przy użyciu dołączonego przewodu USB.
- 2 Kliknij dwukrotnie ikonę P-touch Editor  na pulpicie.
- 3 Utwórz nowy układ lub otwórz istniejący.
- 4 Wybierz tryb zgodnie z potrzebą:



Tryb	Funkcje	Zmiana ustawień drukowania	Jak wydrukować
Express	Ten tryb pozwala szybko tworzyć układy zawierające tekst i obrazy.	Tak	Kliknij ikonę drukowania  > <b>Drukuj</b> .
		Tak	Menu <b>Plik</b> > <b>Drukuj</b> > <b>Drukuj</b> .
Professional	Ten tryb pozwala tworzyć układy za pomocą wielu zaawansowanych narzędzi i opcji.	Nie	Kliknij ikonę drukowania  .
		Tak	Menu <b>Plik</b> > <b>Drukuj</b> > <b>Drukuj</b> .
		Tak	Kliknij ikonę drukowania  > <b>Drukuj</b> .
Snap	W tym trybie paleta P-touch Snap jest stale widoczna na ekranie, co pozwala w dowolnym momencie tworzyć własne układy. <ul style="list-style-type: none"> <li>• Funkcja zrzutu ekranu</li> <li>• Funkcja przeciągania i upuszczania</li> <li>• Funkcja drukowania tekstu</li> </ul>	Nie	Kliknij ikonę drukowania  .  


Opcje	Funkcje (w przypadku niektórych opcji możliwy jest wybór kilku pozycji)
Automatyczne przycięcie	Automatycznie odcina każdą etykietę.
Drukowanie łańcuchowe	Pozwala oszczędzić taśmę dzięki nieodcinaniu ostatniej etykiety.
Taśma specjalna	Podaje taśmę w celu ręcznego odcięcia. Używaj tej opcji w przypadku taśm specjalnych, takich jak taśmy tekstylne czy bardzo mocne taśmy samoprzylepne.
Drukowanie lustrzane	Drukuje odbicie lustrzane.



- Aby podać i odciąć taśmę, naciśnij dwukrotnie przycisk zasilania.
- Gdy wybrana jest opcja automatycznego przycięcia, minimalna długość wydruku wynosi 25 mm.
- Za każdym razem przed pierwszym wydrukiem drukarka podaje około 25 mm pustej taśmy.
- W przypadku drukowania wielu etykiet krótszych niż 25 mm zalecamy nie wybierać opcji automatycznego przycięcia. Pozwoli to oszczędzić taśmę.
- **Kreator etykiet kabli** umożliwia tworzenie układów przeznaczonych do opisywania sprzętu elektrycznego.
- Ta drukarka do etykiet nie obsługuje połączeń Bluetooth z komputerami.

### Aby wybrać układ

Kliknij dwukrotnie ikonę układu.

Wybierz ikonę układu, a następnie kliknij symbol strzałki .

### Aby zmienić ustawienia startowe programu P-touch Editor

- 1 Kliknij menu **Narzędzia** i wybierz > **Opcje**.
- 2 W oknie **Opcje** wybierz **Ogólne** i wybierz preferowane ustawienie startowe w pozycji **Operacje**.

## Konfiguracja ustawień przy użyciu Narzędzia do konfiguracji ustawień drukarki

- 1 Podłącz drukarkę do etykiet do komputera przy użyciu dołączonego przewodu USB.
- 2 Uruchom Narzędzie do konfiguracji ustawień drukarki.

Wersja systemu operacyjnego	Jak uruchomić
Windows 7	Start > <b>Wszystkie programy</b> > <b>Brother</b> > <b>Label &amp; Mobile Printer</b> > <b>Narzędzie do konfiguracji ustawień drukarki</b>
Windows 8 Windows 8.1	<b>Aplikacje</b> > <b>Narzędzie do konfiguracji ustawień drukarki</b>
Windows 10	Start > <b>Brother</b> > <b>Narzędzie do konfiguracji ustawień drukarki</b>

- 3 Kliknij **Ustawienia urządzenia**.

Można zmienić następujące ustawienia:

<b>Automatyczne włączanie zasilania</b>	Ustaw, czy drukarka do etykiet ma się automatycznie włączać po podłączeniu do zasilacza sieciowego USB lub komputera.
<b>Automatyczne wyłączenie zasilania</b>	Ustaw czas, po którym drukarka do etykiet ma się automatycznie wyłączać, gdy jest podłączona do zasilacza sieciowego USB lub komputera.
<b>Autowylączenie (aku. Li-ion)</b>	Ustaw czas, po którym drukarka do etykiet ma się automatycznie wyłączać.
<b>Zawartość</b>	Wybierz, jakie dane drukarki do etykiet mają być drukowane.
<b>Dostosowanie długości</b>	Dostosuj długość drukowanej etykiety, aby odpowiadała długości etykiety wyświetlanej na komputerze.

- 4 Kliknij **Zastosuj** > **Wyjście**.
- 5 Kliknij **Wyjście** w głównym oknie.



- Sprawdź, czy w pozycji **Drukarka** wyświetlana jest drukarka do etykiet, którą zamierzasz skonfigurować. Jeśli wyświetlana jest inna drukarka do etykiet, wybierz właściwą z listy rozwijanej.
- Podczas zmieniania ustawień nie wykonuj innych zadań.

## Stosowanie zmian ustawień w więcej niż jednej drukarce do etykiet



- 1 Po zastosowaniu zmian w pierwszej drukarce do etykiet odłącz ją od komputera.
- 2 Podłącz do komputera kolejną drukarkę do etykiet.
- 3 Wybierz nowo podłączoną drukarkę z listy rozwijanej **Drukarka**.
- 4 Kliknij **Zastosuj**.

Powtórz kroki od 1 do 4 dla wszystkich drukarek, których ustawienia chcesz zmienić.



- Aby zapisać bieżące ustawienia w pliku, kliknij **Plik > Eksportuj**.
- Te same ustawienia można zastosować w innych drukarkach do etykiet. Kliknij **Plik > Importuj**, a następnie wybierz wyeksportowany plik.



## Aktualizacja oprogramowania użytkowego

- 1 Kliknij dwukrotnie ikonę programu P-touch Update Software  na pulpicie.
- 2 Kliknij ikonę Aktualizacja oprogramowania komputera .
- 3 Wybierz właściwe pozycje w opcjach **Drukarka** i **Język**, zaznacz pola wyboru przy programach, które chcesz zaktualizować, a następnie kliknij **Instaluj**.



Zamknij wszystkie pozostałe aplikacje Brother.

## Aktualizacja oprogramowania sprzętowego

- 1 Włącz drukarkę do etykiet i podłącz do komputera przy użyciu dołączonego przewodu USB.
- 2 Kliknij dwukrotnie ikonę programu P-touch Update Software  na pulpicie.
- 3 Kliknij ikonę Aktualizacja urządzenia .
- 4 Wybierz właściwą pozycję w opcji **Drukarka**, poczekaj na wyświetlenie komunikatu **Urządzenie jest podłączone prawidłowo.**, a następnie kliknij **OK**.
- 5 Wybierz właściwą pozycję w opcji **Język**, zaznacz pola wyboru obok oprogramowania sprzętowego, które ma zostać zaktualizowane, a następnie kliknij przycisk **Transferuj**.
- 6 Kliknij **Start**.



- W trakcie aktualizacji nie wyłączaj zasilania ani nie odłączaj przewodu USB.
- Zamknij wszystkie pozostałe aplikacje Brother.



## Mac

### Tworzenie etykiet za pomocą programu P-touch Editor

- 1 Podłącz drukarkę do etykiet do komputera przy użyciu dołączonego przewodu USB.
- 2 Kliknij **Macintosh HD > Programy > P-touch Editor**.
- 3 Wybierz nowy szablon lub kategorię szablonów.



- Aby podać i odciąć taśmę, naciśnij dwukrotnie przycisk zasilania.
- Gdy wybrana jest opcja automatycznego przycięcia, minimalna długość wydruku wynosi 25 mm.
- Za każdym razem przed pierwszym wydrukiem drukarka podaje około 25 mm pustej taśmy.
- W przypadku drukowania wielu etykiet krótszych niż 25 mm zalecamy nie wybierać opcji automatycznego przycięcia. Pozwoli to oszczędzić taśmę.
- Ta drukarka do etykiet nie obsługuje połączeń Bluetooth z komputerami.

### Konfiguracja ustawień przy użyciu narzędzia Printer Setting Tool

- 1 Podłącz drukarkę do etykiet do komputera przy użyciu dołączonego przewodu USB.
- 2 Kliknij **Macintosh HD > Programy > Brother > Printer Setting Tool** (Narzędzie do konfiguracji ustawień drukarki) > **Printer Setting Tool** (Narzędzie do konfiguracji ustawień drukarki).
- 3 Wybierz dowolną kartę ustawień, a następnie skonfiguruj ustawienia.
- 4 Kliknij **Apply Settings to the Printer** (Zastosuj ustawienia w drukarce).
- 5 Kliknij **Exit** (Wyjście).



- Sprawdź, czy w pozycji **Printer** (Drukarka) wyświetlana jest drukarka do etykiet, którą zamierzasz skonfigurować. Jeśli wyświetlana jest inna drukarka do etykiet, wybierz właściwą z listy rozwijanej.
- Podczas zmieniania ustawień nie wykonuj innych zadań.

<b>Auto Power On</b> (Automatyczne włączanie zasilania)	Ustaw, czy drukarka do etykiet ma się automatycznie włączać po podłączeniu do zasilacza sieciowego USB lub komputera.
<b>Auto Power Off</b> (Automatyczne wyłączenie zasilania)	Ustaw czas, po którym drukarka do etykiet ma się automatycznie wyłączać, gdy jest podłączona do zasilacza sieciowego USB lub komputera.
<b>Auto Power Off (Li-ion)</b> (Autowylączenie (aku. Li-ion))	Ustaw czas, po którym drukarka do etykiet ma się automatycznie wyłączać.
<b>Length Adjustment</b> (Dostosowanie długości)	Dostosuj długość drukowanej etykiety, aby odpowiadała długości etykiety wyświetlanej na komputerze.

## Stosowanie zmian ustawień w więcej niż jednej drukarce do etykiet

- 1 Po zastosowaniu zmian w pierwszej drukarce do etykiet odłącz ją od komputera.
- 2 Podłącz do komputera kolejną drukarkę do etykiet.
- 3 Wybierz nowo podłączoną drukarkę z listy rozwijanej **Printer** (Drukarka).
- 4 Kliknij **Apply Settings to the Printer** (Zastosuj ustawienia w drukarce).

Powtórz kroki od 1 do 4 dla wszystkich drukarek, których ustawienia chcesz zmienić.



- Aby zapisać bieżące ustawienia w pliku, kliknij **Export** (Eksportuj).
- Te same ustawienia można zastosować w innych drukarkach do etykiet. Kliknij **Import** (Importuj), a następnie wybierz wyeksportowany plik.

## Aktualizacja oprogramowania sprzętowego

- 1 Włącz drukarkę do etykiet i podłącz do komputera przy użyciu dołączonego przewodu USB.
- 2 Kliknij **Macintosh HD > Programy > P-touch Update Software**.
- 3 Kliknij **Machine update** (Aktualizacja urządzenia).
- 4 Wybierz właściwą pozycję w opcji **Printer** (Drukarka), poczekaj na wyświetlenie komunikatu **The machine is connected correctly** (Urządzenie jest podłączone prawidłowo), a następnie kliknij **OK**.
- 5 Wybierz właściwą pozycję w opcji **Language** (Język), zaznacz pola wyboru obok oprogramowania sprzętowego, które ma zostać zaktualizowane, a następnie kliknij przycisk **Transfer** (Transferuj).
- 6 Kliknij **Start**.



- W trakcie aktualizacji nie wyłączaj zasilania ani nie odłączaj przewodu USB.
- Zamknij wszystkie pozostałe aplikacje Brother.

## Konserwacja

Przed przystąpieniem do czynności konserwacyjnych odłącz przewód USB i wyłącz zasilanie drukarki do etykiet.

### Czyszczenie drukarki do etykiet z zewnątrz

Przetrzyj zewnętrzne części drukarki do etykiet miękką, suchą szmatką, aby usunąć brud lub kurz. Jeśli drukarka jest mocno zabrudzona, przetrzyj ją szmatką zwilżoną wodą.



Nie używaj rozpuszczalników ani środków takich jak benzyna, rozcieńczalnik do farb lub alkohol, które mogą spowodować uszkodzenie powierzchni drukarki.

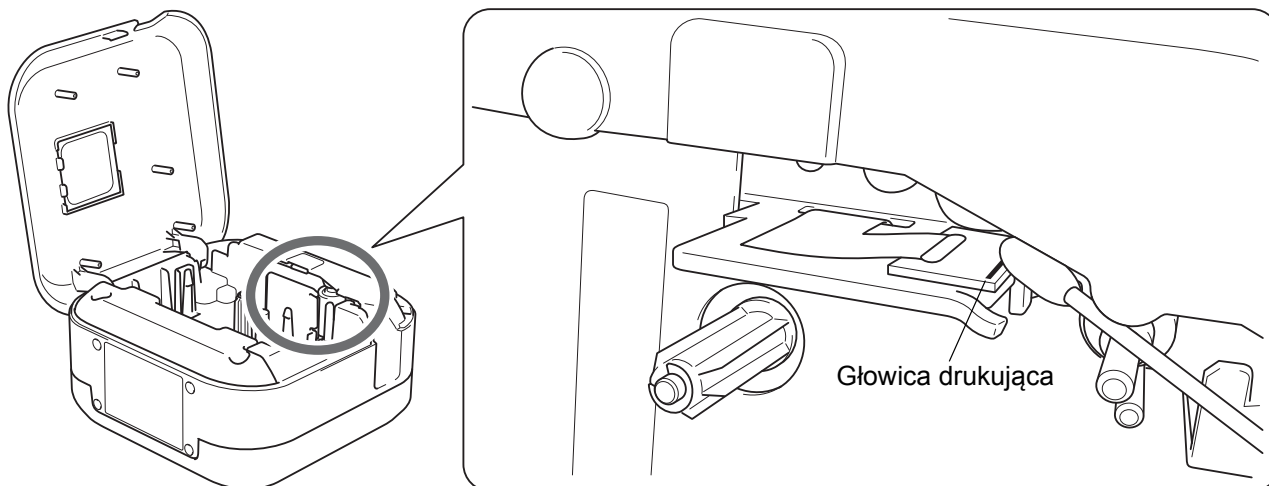
### Czyszczenie głowicy drukującej

Smugi lub niska jakość znaków na drukowanych etykietach zazwyczaj wskazują na zabrudzenie głowicy drukującej.

Można albo użyć opcjonalnej, dedykowanej kasety z taśmą do czyszczenia głowic (TZe-CL4), albo ostrożnie usunąć zanieczyszczenia z głowicy drukującej za pomocą wacika na patyku.



Umieść kasetę z taśmą do czyszczenia w drukarce do etykiet i szybko dwukrotnie naciśnij przycisk zasilania. W każdym cyklu czyszczenia podawany jest odcinek około 25 mm taśmy. Jeśli po trzykrotnym powtórzeniu tego procesu problem nie ustąpi, skontaktuj się z działem obsługi klienta firmy Brother.



### **⚠ UWAGA**

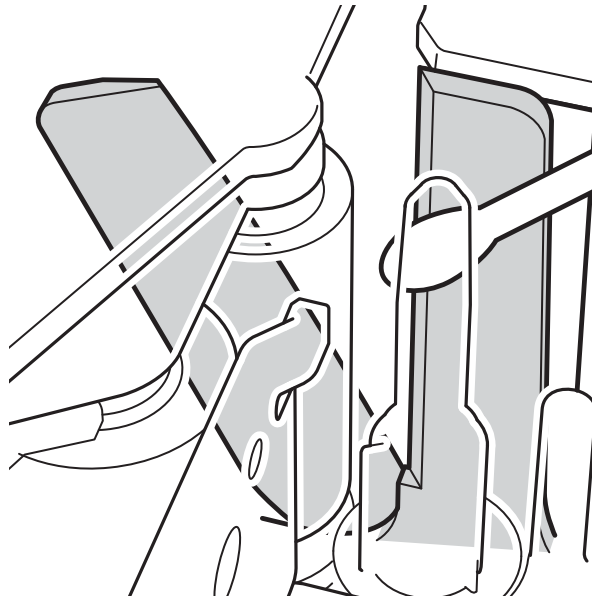
Nie dotykaj głowicy drukującej. Grozi poparzeniem.

## Czyszczenie odcinarki taśmy

Na skutek częstego używania na ostrzu odcinarki może zgromadzić się klej z taśmy samoprzylepnej, powodując stępienie krawędzi ostrza, co może prowadzić do zakleszczenia taśmy w odcinarce. Ostrza odcinarki należy przecierać przy użyciu bawełnianego wacika na patyku zwilżonego etanolem lub alkoholem izopropylowym.

### **⚠ UWAGA**

Nie dotykaj ostrza odcinarki ani nie wkładaj w nie palców.



# Rozwiązywanie problemów

## Wskaźniki diodowe

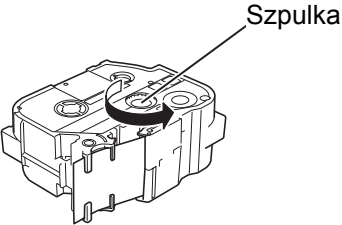
Dioda zasilania	Świeci/miga	Stan
Zielona	Świeci	<ul style="list-style-type: none"> <li>• Połączenie Bluetooth nawiązane</li> <li>• Podawanie lub odcinanie taśmy</li> <li>• Drukowanie</li> </ul>
	Miga (co 0,5 sekundy)	<ul style="list-style-type: none"> <li>• Odbieranie danych z urządzenia mobilnego lub komputera</li> <li>• Przesyłanie programu</li> </ul>
	Świeci przez 3 sekundy, a następnie gaśnie na 1 sekundę	Czuwanie
Pomarańczowa	Świeci	Uruchamianie
	Miga (co 0,5 sekundy)	Chłodzenie

Dioda akumulatora	Świeci/miga	Stan
Pomarańczowa	Wyłączona	Akumulator całkowicie naładowany.
	Świeci	Ładowanie.
	Nie świeci przez 3 sekundy, a następnie zapala się na 0,5 sekundy	Pozostała tylko połowa poziomu naładowania baterii.
	Nie świeci przez 2 sekundy, a następnie miga dwukrotnie	Niski poziom naładowania baterii.
	Miga (co 0,5 sekundy)	Niewystarczający poziom naładowania lub awaria akumulatora. W celu rozwiązania problemu, przejdź do następnej tabeli.

## Rozwiązywanie problemów sygnalizowanych przez diody

Dioda zasilania	Świeci/ miga	Stan	Jak skasować błąd	Rozwiązanie
Czerwona	Miga dwa razy na sekundę, a następnie gaśnie na 1 sekundę	<ul style="list-style-type: none"> <li>Niewystarczający poziom naładowania</li> <li>Awaria akumulatora</li> </ul>		<p>Naładuj akumulator.</p> <p>Jeśli problem nie ustąpi, wymień akumulator.</p>
	Miga (co 1 sekundę)	<ul style="list-style-type: none"> <li>Brak kasety z taśmą.</li> <li>Włożono nieodpowiednią kasetę z taśmą.</li> <li>Włożono niekompatybilną kasetę z taśmą.</li> </ul>	Naciśnij lekko przycisk zasilania.	Włóż prawidłową kasetę z taśmą.
		Błąd wysokiej temperatury		Odczekaj krótką chwilę, a następnie spróbuj ponownie, gdy dioda zasilania zmieni kolor na zielony.
		Błąd transmisji	Uruchom ponownie drukarkę do etykiet.	<p>Gdy używane jest urządzenie mobilne:</p> <p>Nawiąż połączenie Bluetooth.</p> <p>Gdy używany jest komputer:</p> <ul style="list-style-type: none"> <li>Podłącz ponownie przewód USB.</li> <li>Zmień gniazdo USB.</li> </ul>
		Błąd odcinarki	Uruchom ponownie drukarkę do etykiet.	
	Świeci	Transfer programu zakończony niepowodzeniem	Prześlij program ponownie. Jeśli problem nie ustąpi, skontaktuj się z działem obsługi klienta firmy Brother.	
	Miga (co 0,3 sekundę)	Błąd systemu	Skontaktuj się z działem obsługi klienta firmy Brother. (Sposób migania może się zmienić po dotknięciu przycisku zasilania).	

Jeśli potrzebujesz dodatkowej pomocy, odwiedź witrynę [support.brother.com](http://support.brother.com)

Problem	Rozwiązanie
Drukarka do etykiet nie drukuje.	<ul style="list-style-type: none"> <li>• Sprawdź, czy kasetę z taśmą została prawidłowo włożona.</li> <li>• Jeśli kasetę z taśmą jest pusta, wymień ją.</li> <li>• Sprawdź, czy pokrywa kasety jest prawidłowo zamknięta.</li> <li>• Sprawdź, czy poziom naładowania nie jest za niski.</li> <li>• Sprawdź, czy drukarka do etykiet jest włączona.</li> <li>• Sprawdź, czy urządzenie mobilne nie jest w trybie spoczynku.</li> <li>• Sprawdź, czy w urządzeniu mobilnym włączona jest funkcja Bluetooth.</li> <li>• Sprawdź, czy drukarka do etykiet jest połączona z urządzeniem mobilnym przy użyciu funkcji Bluetooth.</li> <li>• Sprawdź, czy w aplikacji P-touch wybrana jest właściwa drukarka do etykiet.</li> <li>• Sprawdź, czy drukarka do etykiet nie jest sparowana z innym urządzeniem.</li> <li>• Upewnij się, że drukarka do etykiet i urządzenie mobilne znajdują się na tyle blisko siebie, aby mogły się komunikować.</li> <li>• Upewnij się, że w pobliżu nie ma żadnych urządzeń emitujących fale radiowe (na przykład kuchenki mikrofalowej).</li> <li>• W przypadku drukowania z komputera sprawdź, czy zainstalowany jest właściwy sterownik drukarki.</li> <li>• W przypadku drukowania z komputera podłącz do niego drukarkę do etykiet przy użyciu dołączonego przewodu USB.</li> <li>• Sprawdź, czy etykieta nie jest pusta.</li> </ul>
<ul style="list-style-type: none"> <li>• Taśma nie jest prawidłowo podawana.</li> <li>• Taśma zacina się wewnątrz drukarki do etykiet.</li> </ul>	<ul style="list-style-type: none"> <li>• Jeśli taśma jest pogięta, odetnij pogięty fragment.</li> <li>• Jeśli taśma się zacięła, wyjmij kasetę z taśmą, wyciągnij zaciętą taśmę, a następnie odetnij ją.</li> <li>• Sprawdź, czy koniec taśmy wychodzi przez prowadnicę taśmy.</li> <li>• Upewnij się, że taśma jest skierowana w stronę szczeliny wylotowej taśmy.</li> <li>• Wyjmij kasetę z taśmą i zainstaluj ją ponownie.</li> </ul>
Pomimo rozwiązania problemu występuje błąd zacięcia taśmy, którego nie można skasować.	Skontaktuj się z działem obsługi klienta firmy Brother.
Przez środek wydrukowanej etykiety przechodzi pusty poziomy pas.	Smugi lub niska jakość drukowanych etykiet zazwyczaj wskazują na zabrudzenie głowicy drukującej. Patrz <i>Konserwacja: Czyszczenie głowicy drukującej</i> .
Podczas korzystania z aplikacji mobilnej wystąpił błąd.	Otwórz menu ustawień aplikacji mobilnej > <b>Strona wsparcia technicznego &gt; Odpowiedzi na często zadawane pytania i rozwiązywanie problemów</b>
Chcę anulować bieżące zadanie drukowania.	Upewnij się, że drukarka do etykiet jest włączona, a następnie lekko naciśnij przycisk zasilania.
Taśma barwiąca jest oddzielona od rolki barwiącej.	<p>Jeśli taśma barwiąca jest uszkodzona, wyjmij kasetę z taśmą. Jeśli nie, pozostaw nieodciętą taśmę i wyjmij kasetę z taśmą, a następnie nawinij luźną taśmę barwiącą z powrotem na szpulkę.</p> <div style="text-align: center;">  <p>Szpulka</p> </div>

Problem	Rozwiązanie
Drukarka do etykiet zatrzymuje się podczas drukowania etykiety.	Jeśli widoczna jest zakreskowana taśma, wymień kasetę z taśmą, ponieważ oznacza to, że taśma się skończyła.
Podczas drukowania wychodzi pocięta taśma.	Kaseta z taśmą jest pusta. Włóż nową kasetę z taśmą.
Taśma nie jest automatycznie odcinana.	Wybierz opcję <b>Automatyczne przycięcie</b> . W przypadku używania taśmy specjalnej odcinaj ją ręcznie.
Nie można odczytać wydrukowanych kodów kreskowych lub kodów QR.	<ul style="list-style-type: none"> <li>• Spróbuj użyć innego czytnika kodów kreskowych.</li> <li>• Spróbuj użyć innej aplikacji do odczytywania kodów QR.</li> <li>• Zmień taśmę. Zalecamy: czarny wydruk na białej taśmie</li> <li>• W miarę możliwości powiększ kod kreskowy lub kod QR przy użyciu aplikacji.</li> </ul>
Przy krawędzi prowadzącej każdej wydrukowanej etykiety znajduje się ok 25 mm pustego miejsca.	Większość etykiet TZe posiada jasną laminowaną warstwę wierzchnią. Ten trwały laminat przyczynia się do odporności etykiet na tarcie, blaknięcie oraz wilgotność, zachowując dokładny i czytelny obraz. W wyniku dodawania laminowanej warstwy pojawia się pusta krawędź prowadząca. Szerokość pustego miejsca można zmniejszyć poprzez zmianę ustawienia marginesu etykiety lub nieodcinanie ostatniej etykiety.
<ul style="list-style-type: none"> <li>• Nie mogę włączyć drukarki do etykiet.</li> <li>• Drukarka wyłącza się przy próbie drukowania.</li> </ul>	<ul style="list-style-type: none"> <li>• Akumulator może być rozładowany. Naładuj go.</li> <li>• Upewnij się, że został usunięty arkusz ochronny. Patrz <i>Wkładanie kasety z taśmą</i>.</li> </ul>
Nie można naładować akumulatora.	<ul style="list-style-type: none"> <li>• Odłącz przewód USB i podłącz go ponownie.</li> <li>• Upewnij się, że został usunięty arkusz ochronny. Patrz <i>Wkładanie kasety z taśmą</i>.</li> </ul>
Czas użytkowania akumulatora jest krótki, nawet po całkowitym naładowaniu.	Żywość akumulatora mogła dobiec końca. Użyj nowego akumulatora.
Chcę sprawdzić, czy używam najnowszej wersji oprogramowania.	<p>Windows Aby sprawdzić, czy posiadasz najnowszą wersję, użyj oprogramowania P-touch Update Software. Patrz <i>Windows: Aktualizacja oprogramowania użytkowego</i>.</p> <p>Mac Patrz <a href="http://support.brother.com">support.brother.com</a></p>



## Specyfikacja produktu

<b>Wymiary</b>	Okolo 128 mm (szer.) × 67 mm (dł.) × 128 mm (wys.)	
<b>Ciężar (z akumulatorem)</b>	Ok. 640 g	
<b>Temperatura robocza</b>	Od 10 do 35 °C	
<b>Wilgotność robocza</b>	Od 20 do 80% (bez kondensacji)	
<b>Interfejs</b>	Po stronie drukarki do etykiet (dla systemu Windows/Mac)	USB 2.0 Full Speed
	Wersja Bluetooth	2.1+EDR klasa 2

## Znaki handlowe

Mac i Macintosh to znaki handlowe Apple Inc.

App Store to znak usługowy Apple Inc.

Google Play to znak handlowy Google LLC.

Znak słowny i znaki graficzne (logo) Bluetooth<sup>®</sup> to zastrzeżone znaki handlowe będące własnością Bluetooth SIG, Inc. i firma Brother Industries, Ltd. korzysta z nich za każdym razem na mocy licencji.

Wi-Fi to zastrzeżony znak handlowy Wi-Fi Alliance<sup>®</sup>.

Wszelkie nazwy handlowe lub nazwy produktów widoczne na produktach firmy Brother, a także w powiązanych dokumentach lub innych materiałach, to znaki handlowe lub zarejestrowane znaki handlowe firm będących ich właścicielami.

QR Code jest zarejestrowanym znakiem handlowym firmy DENSO WAVE INCORPORATED.