

PT-P710BT

Manual de utilizare (Română)

Citiți acest manual, inclusiv toate măsurile de precauție, înainte de a utiliza această imprimantă de etichete. După parcurgerea acestui manual, păstrați-l într-un loc sigur.

Pentru întrebări frecvente, depanare și pentru a descărca pentru imprimanta de etichete software și manuale, vizitați support.brother.com

Consumabile

Casetă de bandă Brother TZe Lățimi compatibile	3,5, 6, 9, 12, 18, 24 mm
Casetă de bandă pentru curățarea capului de imprimare	TZe-CL4
Bateria reîncărcabilă Li-ion	PA-BT-005



- Brother își rezervă dreptul de a efectua modificări, fără notificare prealabilă, ale specificațiilor și materialelor conținute în acest document și nu poate fi făcută răspunzătoare pentru niciun fel de daune (inclusiv rezultate pe cale de consecință) cauzate de utilizarea materialelor prezentate, inclusiv, dar fără a se limita la, erorile tipografice și alte erori aferente publicațiilor.
- Este interzisă multiplicarea sau reproducerea neautorizată a oricărei părți din acest document sau a întregului său conținut.
- Vă atragem atenția că nu ne putem asuma nicio responsabilitate pentru niciun fel de deteriorări sau pierderi care survin în urma utilizării unei etichete create cu această imprimantă de etichete, nici pentru dispariția sau modificarea datelor din cauza defectării, reparațiilor, a consumabilelor care consumă bateria, nici pentru reclamații de la terți.

Cuprins

1	Precauții	1
	Măsuri de siguranță	1
	Măsuri generale de precauție	2
2	Configurați-vă imprimanta de etichete	3
	Descrierea părților componente	3
	Introduceți caseta de bandă	4
	Încărcați bateria	5
	Îndepărtați bateria pentru înlocuire sau eliminare	6
	Pornirea sau oprirea alimentării	7
3	Imprimați de pe dispozitivul dvs. mobil	8
	Conectați imprimanta de etichete cu dispozitivul dumneavoastră mobil	9
4	Imprimați de pe computerul dumneavoastră	10
	Windows	11
	Creați etichete cu P-touch Editor	11
	Configurați setările utilizând Printer Setting Tool	12
	Aplicați setările modificate la mai multe imprimante de etichete	13
	Actualizați software-ul	13
	Actualizați firmware-ul	13
	Mac	14
	Creați etichete cu P-touch Editor	14
	Configurați setările utilizând Printer Setting Tool	14
	Aplicați setările modificate la mai multe imprimante de etichete	15
	Actualizați firmware-ul	15
5	Anexă	16
	Întreținerea	16
	Curățarea exteriorului imprimantei de etichete	16
	Curățați capul de imprimare	16
	Curățați cutterul de bandă	17
	Depanarea	18
	Indicațiile LED-ului	18
	Depanarea LED-urilor	19
	Specificațiile produsului	22
	Mărci înregistrate	23

Măsuri de siguranță

Urmați aceste instrucțiuni pentru a evita riscul de generare a căldurii, fum, explozie, incendiu sau rănire.

⚠ PERICOL Nerespectarea instrucțiunilor și a avertizărilor va avea ca rezultat decesul sau vătămări corporale grave.

Bateria reîncărcabilă Li-ion

- Nu permiteți ca bateria să intre în contact cu lichidele.
- Nu încărcați, utilizați și nu lăsați bateria în locații cu temperaturi ridicate (peste 60 °C).
- Pentru încărcare utilizați cablul USB inclus.
- Utilizați bateria numai în scopul prevăzut.
- Păstrați bateria departe de surse de căldură și foc.
- Nu conectați bornele + și - cu obiecte din metal, precum sârme. Nu transportați și nu depozitați bateria alături de obiecte din metal.
- Nu aruncați, loviți sau deteriorați bateria în niciun fel.
- Nu lipiți niciun fel de conexiuni la bornele bateriei.
- Nu dezamblați și nu modificați bateria.
- Nu eliminați bateria împreună cu deșeurile menajere.

⚠ AVERTIZARE Nerespectarea instrucțiunilor și a avertizărilor poate avea ca rezultat decesul sau vătămări corporale grave.

Bateria reîncărcabilă Li-ion

- Țineți bateria departe de copii. Dacă bateria este ingerată, solicitați imediat asistență medicală.
- Întrerupeți utilizarea bateriei în cazul în care există anomalii vizibile cum ar fi miros, căldură, deformări sau decolorare.
- Dacă lichidul din baterie intră în contact cu ochii, clătiți ochii imediat cu apă curată și consultați imediat un medic.

Imprimantă de etichete și cablu USB

- Utilizați cablul USB inclus pentru a preveni deteriorările.
- Nu utilizați în timpul unei furtuni cu descărcări electrice.
- Nu deteriorați.
- Nu utilizați ca suport pentru obiecte grele.
- Nu îndoiiți și nu trageți forțat.
- Nu dezamblați și nu modificați.
- Nu scăpați și nu loviți.
- Nu permiteți să intre în contact cu lichidele.
- Dacă observați anomalii cum ar fi miros, generare de căldură, decolorare sau deformare în timpul utilizării sau depozitării, întrerupeți utilizarea imprimantei de etichete, deconectați cablul USB și îndepărtați bateria.
- Când nu utilizați imprimanta de etichete, depozitați-o în locuri care nu sunt la îndemâna copiilor. În plus, nu permiteți copiilor să introducă în gură componentele imprimantei de etichete sau etichete. În caz de ingerare, solicitați imediat asistență medicală.

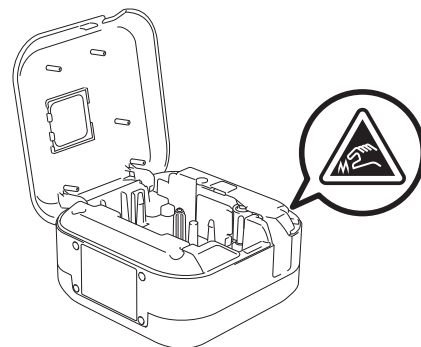
⚠ ATENȚIE Nerespectarea instrucțiunilor și a avertizărilor poate avea ca rezultat vătămări corporale minore sau moderate.

Bateria reîncărcabilă Li-ion

Dacă lichidul din baterie ajunge în contact cu pielea sau cu îmbrăcămintea, clătiți-le imediat cu apă.


Imprimantă de etichete și cablu USB

- Utilizați bateria dedicată (PA-BT-005).
- Atunci când deschideți și închideți capacul casei, acționați cu atenție pentru a evita prinderea degetelor.
- Nu atingeți capul de imprimare.
- Nu atingeți lama cutter-ului și nu vă introduceți degetele în fanta de ieșire a benzii.



Măsuri generale de precauție

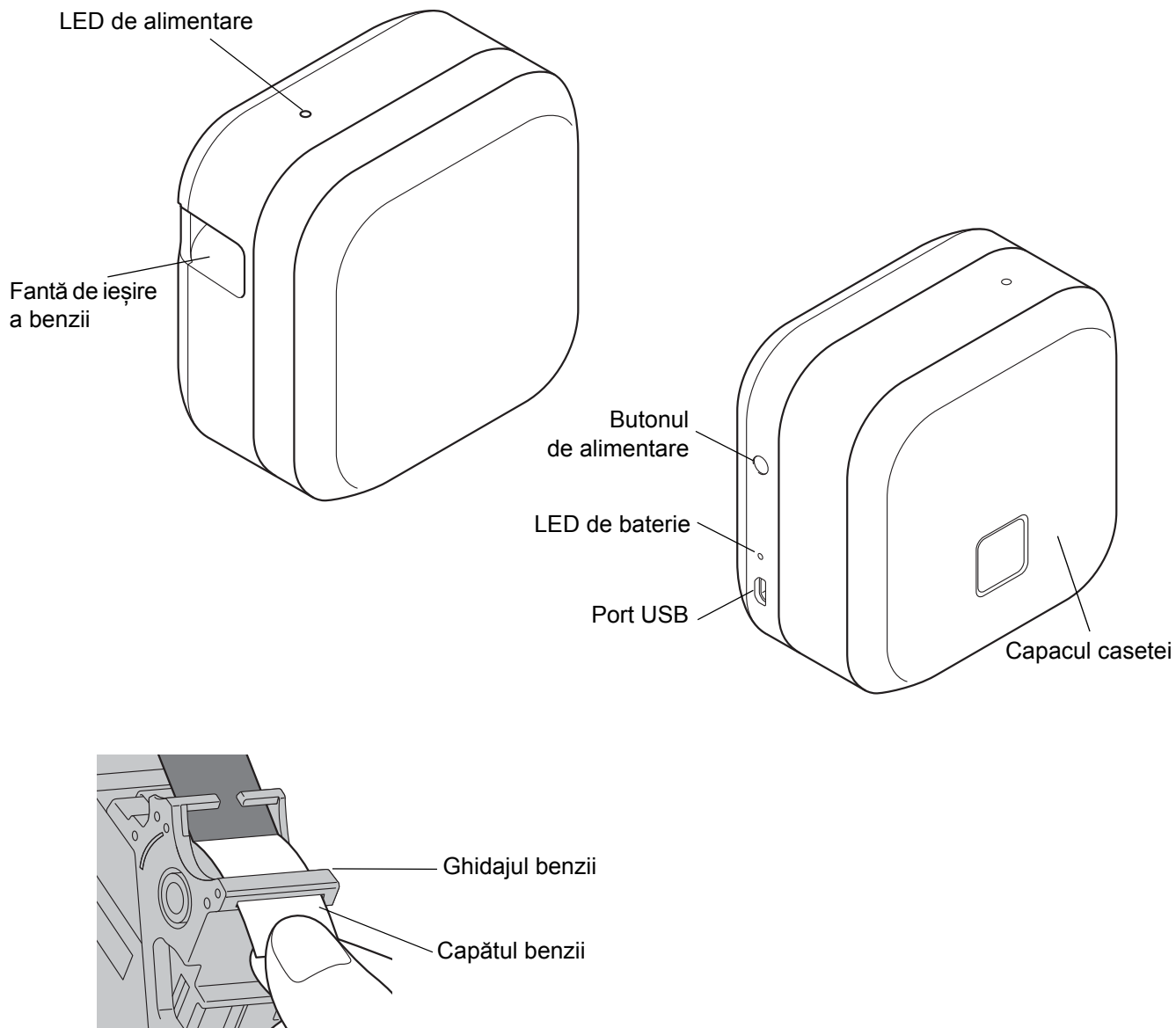
Imprimanta de etichete, caseta de bandă sau cablul USB

- Nu utilizați în niciun mod sau în niciun scop care nu este descris în acest manual. Aceasta poate cauza accidente sau defecțiuni.
- Utilizați casetele de bandă Brother .
- Nu introduceți obiecte străine în fanta de ieșire a benzii, în portul USB, compartimentul bateriilor etc.
- Nu amplasați în locații expuse la temperaturi extrem de ridicate sau extrem de scăzute, în locații cu umiditate ridicată sau praf, de exemplu în lumina directă a soarelui, în ploaie, lângă radiatoare sau aparate de uz casnic încălzite, pe bordul sau în partea din spate a autovehiculului dvs.
- Nu încercați să imprimați în cazul în care caseta este goală; acest lucru va deteriora capul de imprimare.
- Nu trageți banda în timpul imprimării sau al alimentării; acest lucru va deteriora banda și imprimanta de etichete.
- Lungimea unei etichete imprimate poate fi diferită față de lungimea afișată a etichetei.
- În funcție de locație, material și condițiile de mediu, este posibil ca etichetele să nu se dezlipească sau să nu mai poată fi înlăturate sau culoarea se poate schimba sau se poate transfera pe alte obiecte. Înainte de a aplica etichetele, verificați condițiile de mediu și materialul.
- Când imprimați copii multiple ale unei etichete, imprimanta de etichete nu va detecta capătul casei de bandă și va continua să funcționeze.
- Caracterele imprimate pot arăta diferit față de documentul previzualizat, întrucât ecranul dispozitivului dvs. sau al computerului poate avea o rezoluție mai mare decât cea a imprimantei de etichete.
- Este posibil ca textul imprimat cu caractere mici să nu fie atât de clar ca cel afișat.
- Este posibil ca obiectele în alb și auriu să nu se imprime clar întotdeauna.
- Hârtia suport a unor tipuri de benzi poate fi pre-tăiată pentru a facilita dezlipirea acesteia. Pentru a dezlipi hârtia suport, îndoiți eticheta pe lungime cu textul spre interior pentru a expune marginile interioare ale hârtiei suport. Apoi dezlipiți hârtia suport bucată cu bucată.
- Lipirea etichetelor poate fi dificilă pe suprafețe ude, murdare sau neuniforme. Etichetele se pot dezlipi ușor de pe aceste suprafețe.
- Pentru suprafețe dure și neuniforme, recomandăm utilizarea benzii adezive foarte rezistente.
- Asigurați-vă că ați citit instrucțiunile furnizate cu benzile de material, benzile adezive foarte rezistente sau alte benzi speciale și respectați toate măsurile de precauție notate în instrucțiuni.

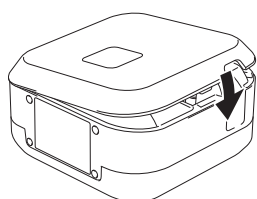
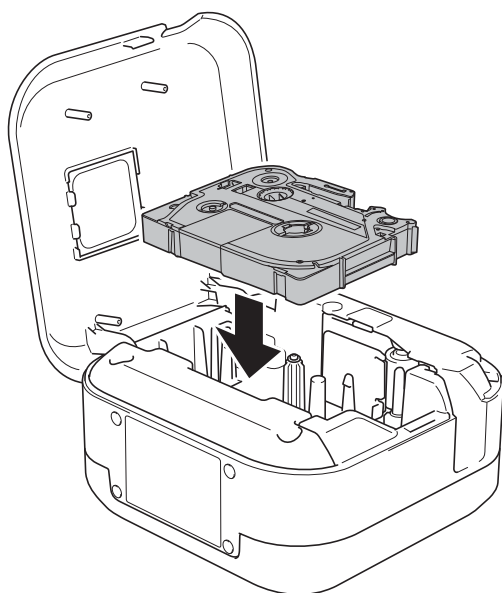
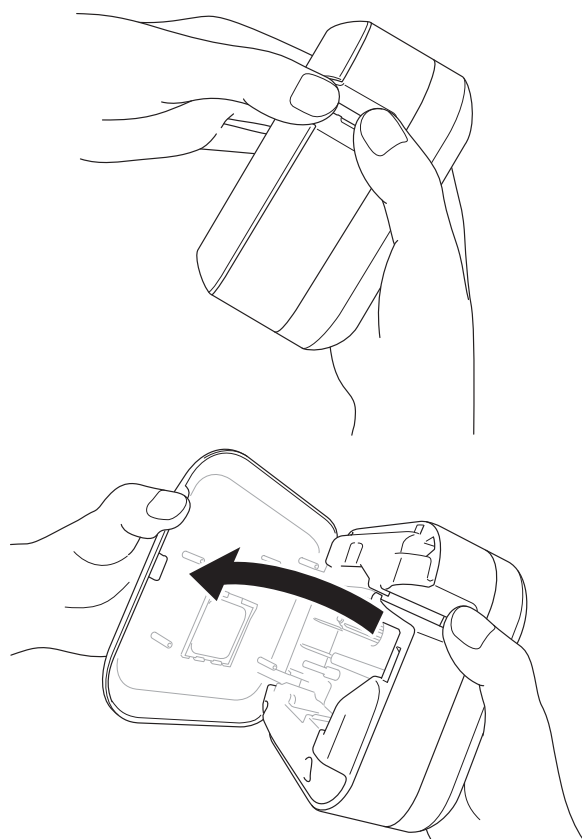
2

Configurați-vă imprimanta de etichete

Descrierea părților componente

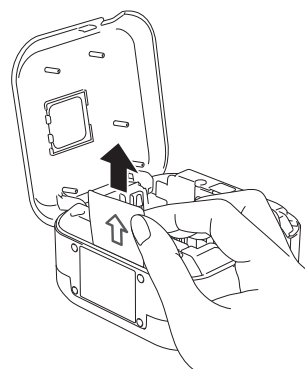


Introduceți caseta de bandă



1 Așezați-vă degetele pe fanta de ieșire a benzii.

2 Deschideți capacul casetei trăgând fanta de ieșire a benzii spre stânga.

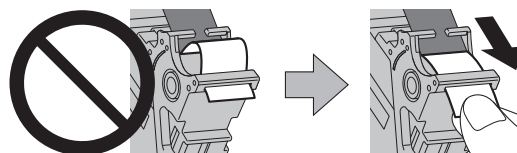


Scoateți folia de protecție (numai prima dată).

3 Asigurați-vă că banda este orientată spre fanta de ieșire a benzii și apăsați ușor caseta de bandă în imprimanta de etichete până când se fixează în poziție.



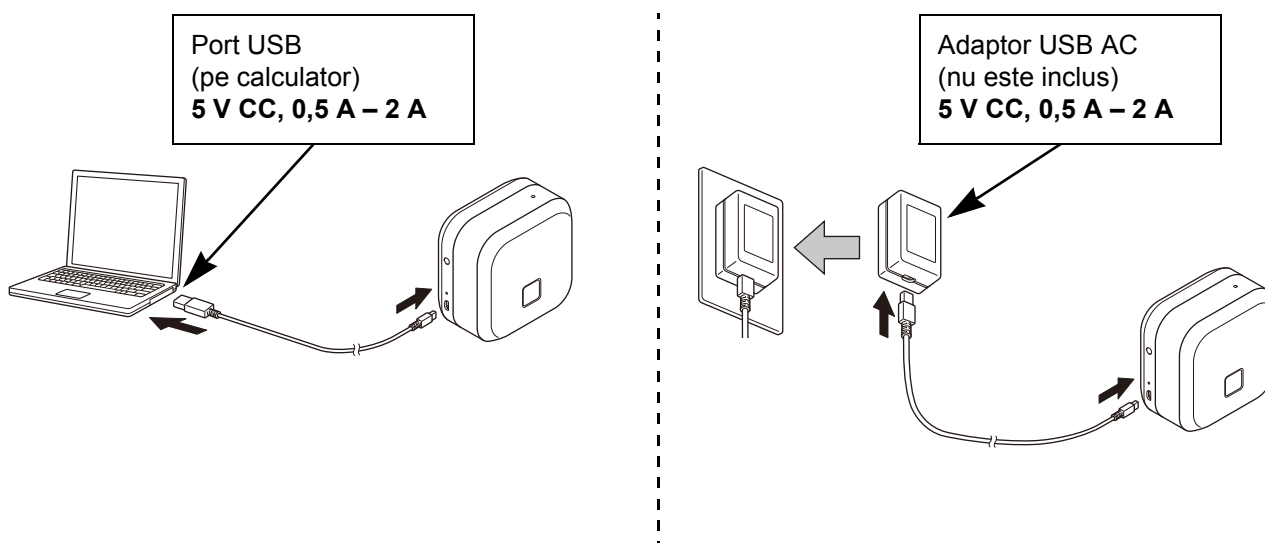
- Asigurați-vă că banda este bine întinsă. Pentru a întinde banda, trageți capătul benzii din ghidajul benzii.



- Când introduceți sau extrageți caseta de bandă, asigurați-vă că banda nu se agață în imprimanta de etichete.

4 Închideți capacul casetei.

Încărcați bateria



Conectați imprimanta de etichete la calculator folosind cablul USB inclus sau conectați cablul USB la un adaptor USB AC adecvat pentru încărcarea dispozitivelor mobile și conectați adaptorul la o sursă de alimentare. Încărcați până când LED-ul de baterie se stinge.



- Utilizați cablul USB inclus.
- Dacă încărcați bateria utilizând un calculator, asigurați-vă că acesta este pornit.

Sfaturi privind utilizarea bateriei reîncărcabile Li-ion

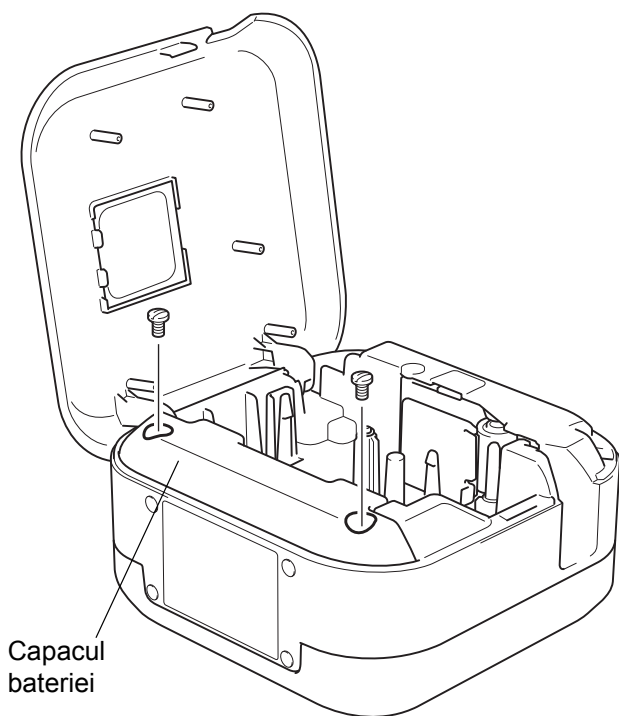
- Încărcați bateria într-un mediu cu temperaturi cuprinse între 10 și 35 °C, în caz contrar bateria nu se va încărca, iar LED-ul de la baterie va rămâne aprins.
- Dacă imprimanta de etichete este utilizată pentru imprimare, alimentare sau executarea unei alte operațiuni în timpul încărcării, este posibil ca încărcarea să se oprească, chiar dacă bateria nu este încărcată complet. Încărcarea se reia la finalizarea operațiunii.

Caracteristicile bateriei reîncărcabile Li-ion

Pentru a asigura cea mai bună performanță și cea mai lungă durată de viață a bateriei reîncărcabile Li-ion, atunci când depozitați imprimanta de etichete pentru o perioadă îndelungată de timp:

- Încărcați-o o dată la șase luni.
- Depozitați-o într-un loc uscat și răcoros, ferit de razele directe ale soarelui, la o temperatură cuprinsă între 10 și 35 °C.

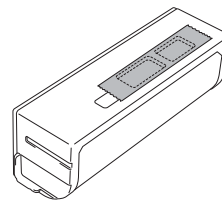
Îndepărtați bateria pentru înlocuire sau eliminare



- 1 Opriți imprimanta de etichete.
- 2 Deschideți capacul casei.
- 3 Îndepărtați cele două șuruburi ale capacului bateriei utilizând o șurubelniță dreaptă.
- 4 Scoateți bateria.

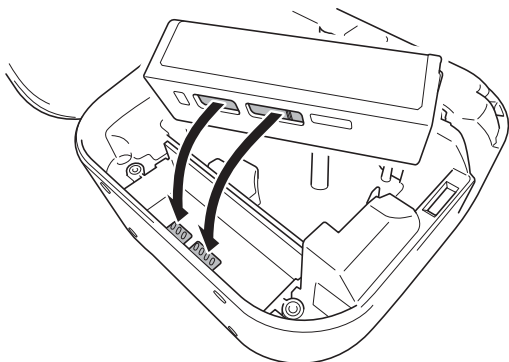


- Eliminați bateriile prin intermediul unui punct de colectare corespunzător. Aveți grijă să respectați toate reglementările locale aplicabile.
- Atunci când depozitați sau eliminați o baterie, acoperiți contactele cu bandă de celofan pentru a preveni scurtcircuiturile.



⚠ PERICOL

Nu eliminați bateria împreună cu deșeurile menajere.
Există un risc de daune ecologice, explozie sau incendiu.



- 5 La reintroducerea bateriei, asigurați-vă că contactele bateriei ating contactele din interiorul compartimentului bateriei.
- 6 Așezați la loc capacul bateriei, reintroduceți șuruburile și strângeți-le cu o șurubelniță dreaptă.
- 7 Închideți capacul casei.

Pornirea sau oprirea alimentării

Alimentare pornită	Apăsați butonul de alimentare.
Alimentare oprită	Apăsați și mențineți apăsat butonul de alimentare până când LED-ul de alimentare se stinge.

3

Imprimați de pe dispozitivul dvs. mobil

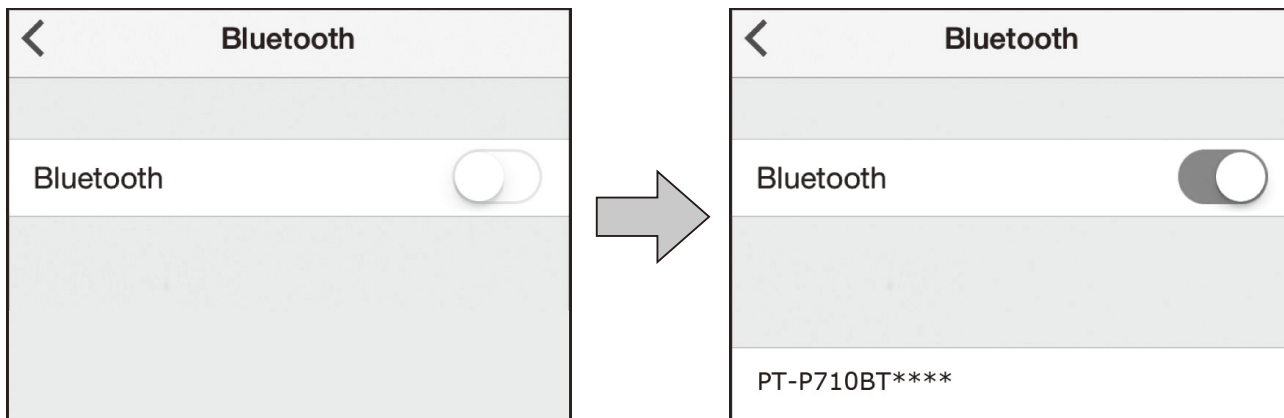
Descărcați aplicațiile P-touch din App Store sau Google Play™.

iPrint&Label			Creați etichete pentru afaceri, inclusiv coduri de bare, etichete pentru echipament de birou și etichete pentru dosare.
P-touch Design&Print 2			Proiectați și creați etichete elegante pentru birou sau pentru acasă.



- Apăsați butonul de alimentare de două ori rapid pentru a alimenta și tăia banda.
- Atunci când este selectată opțiunea Tăiere automată, lungimea minimă de imprimare este 25 mm.
- Înainte de fiecare imprimare inițială, imprimanta de etichete alimentează aproximativ 25 mm de bandă goală.
- Nu recomandăm selectarea opțiunii Tăiere automată atunci când imprimați etichete multiple mai mici de 25 mm. Astfel se va economisi bandă.

Conectați imprimanta de etichete cu dispozitivul dumneavoastră mobil



Pe dispozitivul mobil:

- 1 Mergeți în meniul de setări și asigurați-vă că opțiunea Bluetooth® este pornită.
- 2 Selectați PT-P710BT**** (unde **** sunt ultimele patru cifre ale numărului de serie al imprimantei dumneavoastră de etichete. Numărul de serie al unității se regăsește în interiorul capacului casei, sub caseta de bandă TZe).



- Dacă vi se solicită să introduceți un cod PIN, introduceți „0000”.
- Instrucțiunile de asociere pot fi ușor diferite, în funcție de dispozitivul dumneavoastră mobil.
- Dacă imprimanta dumneavoastră de etichete nu este găsită de dispozitivul dumneavoastră mobil, este posibil ca imprimanta de etichete să fie deja conectată la alt dispozitiv. În acest caz, opriți Bluetooth pe acel dispozitiv sau opriți imprimanta dumneavoastră de etichete și apoi porniți-o din nou.
- Această imprimantă de etichete nu suportă conexiuni Wi-Fi.
- Dacă imprimanta dumneavoastră de etichete nu este găsită de dispozitivul dumneavoastră mobil, asigurați-vă că imprimanta de etichete nu este în Modul Sleep.

4


Imprimați de pe computerul dumneavoastră

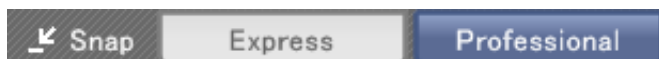
Vizitați install.brother și instalați driverul de imprimantă și P-touch Editor urmând instrucțiunile pas cu pas.






Pentru instalare se poate selecta următorul software:	Funcții
Driver de imprimantă	Software necesar pentru a imprima de la o imprimantă de etichete.
P-touch Editor	Software pentru crearea de etichete pentru computere. Această aplicație este furnizată împreună cu instrumente de desenare încorporate, care vă permit să imprimați o gamă largă de etichete personalizate în formate complexe cu texte de diferite fonturi și stiluri, cadre, imagini importate, coduri de bare, etc.
P-touch Update Software	Actualizați aplicațiile la cea mai recentă versiune. Vizitați support.brother.com pentru a actualiza P-touch Editor pentru Mac.
Printer Setting Tool (Instrument de configurare a imprimantei)	Configurați setările pentru imprimanta de etichete.

Windows

Creăți etichete cu P-touch Editor

- 1 Conectați imprimanta de etichete și calculatorul dumneavoastră cu cablul USB inclus.
- 2 Faceți dublu clic pe pictograma P-touch Editor  de pe spațiul de lucru.
- 3 Creați o nouă așezare în pagină sau deschideți o așezare în pagină existentă.
- 4 Selectați modul în funcție de necesitate:



Mod	Funcții	Modificare setări imprimare	Cum să imprimați
Express	Acest mod vă permite crearea rapidă a unor formate care conțin text și imagini.	Da	Faceți clic pe pictograma pentru imprimare  > Print (Imprimare)
		Da	Meniul File (Fișier) > Print (Imprimare) > Print (Imprimare)
Professional	Acest mod vă permite crearea unor formate folosind o gamă largă de instrumente și opțiuni avansate.	Nu	Faceți clic pe pictograma pentru imprimare 
		Da	Meniul File (Fișier) > Print (Imprimare) > Print (Imprimare)
		Da	Faceți clic pe pictograma pentru imprimare  > Print (Imprimare)
Snap	Acest mod vă permite să creați așezări în pagină personalizate în orice moment, păstrând paleta P-touch Snap afișată pe monitorul dumneavoastră. <ul style="list-style-type: none"> • Funcția Captură de ecran • Funcția Glisare și fixare • Funcția Imprimare text 	Nu	Faceți clic pe pictograma pentru imprimare  

Opțiuni	Funcții (pentru anumite opțiuni este posibilă selecția multiplă)
Auto Cut (Tăiere automată)	Taie automat fiecare etichetă.
Chain Printing (Imprimare în lanț)	Vă permite să economisiți bandă netăind ultima etichetă.
Special tape (Bandă specială)	Alimentează bandă pentru tăierea manuală. Utilizați pentru benzi speciale, precum benzi de material și benzi adezive foarte rezistente.
Mirror Printing (Imprimarea în oglindă)	Imprimare inversată.



- Apăsați butonul de alimentare de două ori rapid pentru a alimenta și tăia banda.
- Atunci când este selectată opțiunea Tăiere automată, lungimea minimă de imprimare este 25 mm.
- Înainte de fiecare imprimare inițială, imprimanta de etichete alimentează aproximativ 25 mm de bandă goală.
- Nu recomandăm selectarea opțiunii Tăiere automată atunci când imprimați etichete multiple mai mici de 25 mm. Astfel se va economisi bandă.
- **Cable Labeling Wizard** (Expertul de etichetare cabluri) vă permite să creați așezări în pagină pentru gestionarea echipamentelor electrice.
- Această imprimantă de etichete nu suportă conexiuni Bluetooth pentru computere.

Pentru a selecta așezarea în pagină

Faceți dublu clic pe pictograma pentru așezare în pagină.

Selectați pictograma pentru așezare în pagină, apoi faceți clic pe marcajul săgeată ➔.

Pentru a modifica setările de pornire P-touch Editor

- 1 Faceți clic pe meniul **Tools** (Instrumente) și selectați > **Options** (Opțiuni).
- 2 În fereastra **Options** (Opțiuni) selectați **General** (Generalități) și selectați setarea de pornire pe care o doriți din **Operations** (Operațiuni).

Configurați setările utilizând Printer Setting Tool

- 1 Conectați imprimanta de etichete și calculatorul dumneavoastră cu cablul USB inclus.
- 2 Lansați Printer Setting Tool (Instrument de configurare a imprimantei).

Versiunea sistemului de operare	Cum să începeți
Windows 7	Start > Toate programele > Brother > Label & Mobile Printer > Printer Setting Tool (Instrument de configurare a imprimantei)
Windows 8 Windows 8.1	Aplicații > Printer Setting Tool (Instrumentul de configurare a imprimantei)
Windows 10	Start > Brother > Printer Setting Tool (Instrument de configurare a imprimantei)

- 3 Faceți clic pe **Device Settings** (Setări dispozitiv).

Pot fi modificate următoarele setări:

Auto Power On (Pornire automată)	Configurați dacă imprimanta de etichete pornește automat atunci când este conectată la un adaptor USB AC sau un computer.
Auto Power Off (Oprire automată)	Setați intervalul de timp înainte ca imprimanta de etichete să se oprească automat atunci când este conectată la un adaptor USB AC sau un computer.
Auto Power Off (Li-ion) (Oprire automată (Li-ion))	Setați intervalul de timp înainte ca imprimanta de etichete să se oprească automat.
Contents (Cuprins)	Configurați informațiile imprimantei de etichete care vor fi imprimate.
Length Adjustment (Reglarea lungimii)	Reglați lungimea etichetei imprimate pentru a corespunde cu lungimea etichetei afișate pe computer.

- 4 Faceți clic pe **Apply** (Aplicare) > **Exit** (Ieșire).

- 5 Faceți clic pe **Exit** (Ieșire) în fereastra principală.



- Verificați dacă imprimanta de etichete pe care doriți să o configurați apare lângă **Printer** (Imprimantă). Dacă apare o imprimantă de etichete diferită, selectați imprimanta dumneavoastră de etichete din lista derulantă.
- Nu executați o altă operațiune în timp ce modificați setările.

Aplicați setările modificate la mai multe imprimante de etichete



- 1 După ce ați aplicat setările la prima imprimantă de etichete, deconectați imprimanta de etichete de la computer.
- 2 Conectați a doua imprimantă de etichete la computer.
- 3 Selectați imprimanta de etichete nou conectată din lista derulantă **Printer** (Imprimantă).
- 4 Faceți clic pe **Apply** (Aplicare).

Repețiți pașii de la 1 până la 4 pentru toate imprimantele de etichete ale căror setări doriți să le modificați.



- Pentru a salva setările curente într-un fișier, faceți clic pe **File** (Fișier) > **Export** (Exportare).
- Aceleași setări pot fi aplicate și altor imprimante de etichete. Faceți clic pe **File** (Fișier) > **Import** (Importare), apoi selectați fișierul exportat.



Actualizați software-ul

- 1 Faceți dublu clic pe pictograma P-touch Update Software  de pe spațiul de lucru.
- 2 Faceți clic pe pictograma Actualizarea software-ului computerului .
- 3 Selectați **Imprimantă** și **Limbă**, selectați casetele de selectare de lângă software-ul pe care doriți să îl actualizați și apoi faceți clic pe **Instalare**.



Închideți toate celelalte aplicații Brother.

Actualizați firmware-ul

- 1 Porniți imprimanta de etichete și conectați-o la calculatorul dumneavoastră cu cablul USB inclus.
- 2 Faceți dublu clic pe pictograma P-touch Update Software  de pe spațiul de lucru.
- 3 Faceți clic pe pictograma Actualizarea aparatului .
- 4 Selectați **Imprimantă**, asigurați-vă că apare mesajul **Aparatul este conectat corect.**, iar apoi faceți clic pe **OK**.
- 5 Selectați **Limbă**, bifați casetele de lângă firmware-ul de actualizat și apoi faceți clic pe **Transfer**.
- 6 Faceți clic pe **Start**.



- Nu opriți și nu deconectați cablul USB în timpul actualizării.
- Închideți toate celelalte aplicații Brother.

Mac

Creai etichete cu P-touch Editor

- 1 Conectați imprimanta de etichete și calculatorul dumneavoastră cu cablul USB inclus.
- 2 Faceți clic pe **Macintosh HD > Aplicații > P-touch Editor**.
- 3 Selectați un nou șablon sau o categorie de șabloane.



- Apăsați butonul de alimentare de două ori rapid pentru a alimenta și tăia banda.
- Atunci când este selectată opțiunea Tăiere automată, lungimea minimă de imprimare este 25 mm.
- Înainte de fiecare imprimare inițială, imprimanta de etichete alimentează aproximativ 25 mm de bandă goală.
- Nu recomandăm selectarea opțiunii Tăiere automată atunci când imprimați etichete multiple mai mici de 25 mm. Astfel se va economisi bandă.
- Această imprimantă de etichete nu suportă conexiuni Bluetooth pentru computere.

Configurați setările utilizând Printer Setting Tool

- 1 Conectați imprimanta de etichete și calculatorul dumneavoastră cu cablul USB inclus.
- 2 Faceți clic pe **Macintosh HD > Aplicații > Brother > Printer Setting Tool** (Instrument de configurare a imprimantei) > **Printer Setting Tool** (Instrument de configurare a imprimantei).
- 3 Selectați oricare dintre filele pentru Setări, iar apoi configurați setările.
- 4 Faceți clic pe **Apply Settings to the Printer** (Aplicarea setărilor la imprimantă).
- 5 Faceți clic pe **Exit** (Ieșire).



- Verificați dacă imprimanta de etichete pe care doriți să o configurați apare lângă **Printer** (Imprimantă). Dacă apare o imprimantă de etichete diferită, selectați imprimanta de etichete din lista derulantă.
- Nu executați o altă operațiune în timp ce modificați setările.

Auto Power On (Pornire automată)	Configurați dacă imprimanta de etichete pornește automat atunci când este conectată la un adaptor USB AC sau un computer.
Auto Power Off (Oprire automată)	Setați intervalul de timp înainte ca imprimanta de etichete să se oprească automat atunci când este conectată la un adaptor USB AC sau un computer.
Auto Power Off (Li-ion) (Oprire automată (Li-ion))	Setați intervalul de timp înainte ca imprimanta de etichete să se oprească automat.
Length Adjustment (Reglarea lungimii)	Reglați lungimea etichetei imprimate pentru a corespunde cu lungimea etichetei afișate pe computer.

Aplicați setările modificate la mai multe imprimante de etichete

- 1 După ce ați aplicat setările la prima imprimantă de etichete, deconectați imprimanta de etichete de la computer.
- 2 Conectați a doua imprimantă de etichete la computer.
- 3 Selectați imprimanta de etichete nou conectată din lista derulantă **Printer** (Imprimantă).
- 4 Faceți clic pe **Apply Settings to the Printer** (Aplicarea setărilor la imprimantă).

Repetăți pașii de la 1 până la 4 pentru toate imprimantele de etichete ale căror setări doriți să le modificați.



- Pentru a salva setările curente într-un fișier, faceți clic pe **Export** (Exportare).
- Aceleași setări pot fi aplicate și altor imprimante de etichete. Faceți clic pe **Import** (Importare), apoi selectați fișierul exportat.

Actualizați firmware-ul

- 1 Porniți imprimanta de etichete și conectați-o la calculatorul dumneavoastră cu cablul USB inclus.
- 2 Faceți clic pe **Macintosh HD > Aplicații > P-touch Update Software**.
- 3 Faceți clic pe **Machine update** (Actualizarea aparatului).
- 4 Selectați **Printer** (Imprimantă), asigurați-vă că apare mesajul **The machine is connected correctly**. (Aparatul este conectat corect.), iar apoi faceți clic pe **OK**.
- 5 Selectați **Language** (Limbă), bifați casetele de lângă firmware-ul de actualizat și apoi faceți clic pe **Transfer**.
- 6 Faceți clic pe **Start**.



- Nu opriți și nu deconectați cablul USB în timpul actualizării.
- Închideți toate celelalte aplicații Brother.

Întreținerea

Înainte de a executa orice întreținere, deconectați cablul USB și opriți imprimanta de etichete.

Curățarea exteriorului imprimantei de etichete

Ștergeți exteriorul imprimantei de etichete cu o lavetă moale, uscată, pentru a îndepărta murdăria sau praful. În cazul în care imprimanta de etichete este foarte murdară, ștergeți-o cu o cârpă umezită cu puțină apă.



Nu utilizați solvenți sau agenți precum benzen, diluant de vopsea sau alcool, care pot deteriora suprafața imprimantei de etichete.

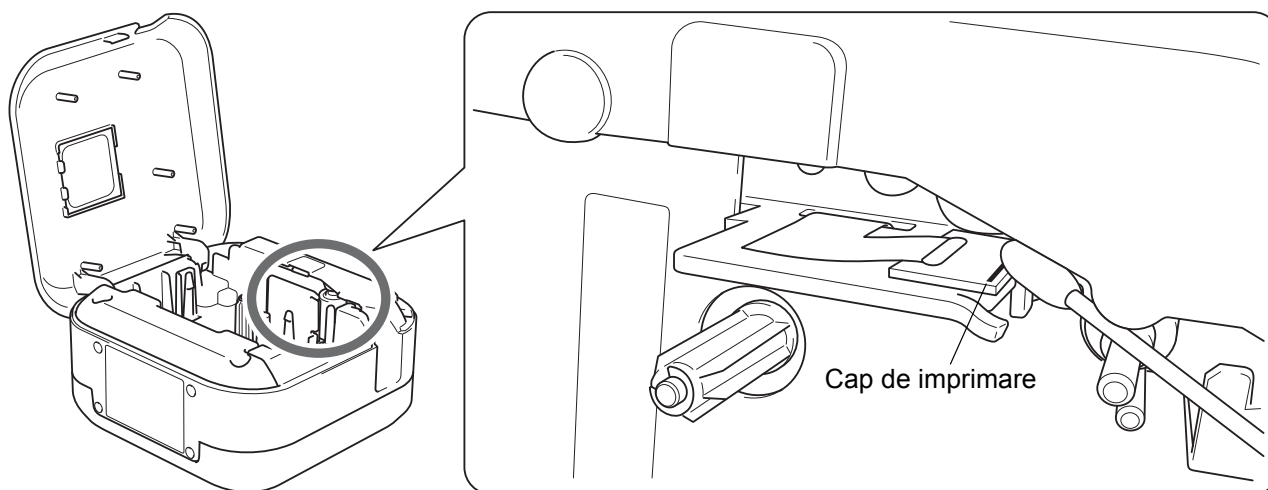
Curățați capul de imprimare

Liniile sau caracterele de calitate slabă de pe etichetele imprimate indică în general faptul că există murdărie pe capul de imprimare.

Puteți fie să utilizați caseta de bandă opțională dedicată de curățare a capului de imprimare (TZe-CL4) sau un bețișor cu vată pentru a șterge cu grijă murdăria de pe capul de imprimare.



Introduceți caseta de bandă de curățare a capului de imprimare în imprimanta de etichete și apăsați butonul de alimentare rapid de două ori. Aproximativ 25 mm de bandă sunt alimentați la fiecare ciclu de curățare. Dacă problema nu este rezolvată după repetarea acestui proces de trei ori, contactați Centrul de asistență clienți Brother.



⚠ ATENȚIE

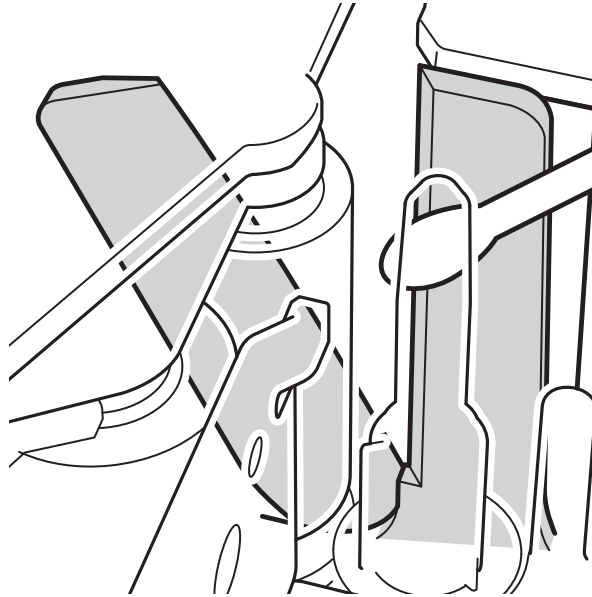
Nu atingeți capul de imprimare. Vă puteți arde.

Curățați cutterul de bandă

După utilizare repetată, pe lama cutter-ului se poate depune adeziv de bandă, care afectează tăișul lamei și poate astfel cauza blocarea benzii în cutter. Ștergeți lamele cutter-ului cu un bețișor cu vată umezit cu etanol sau alcool izopropilic.

⚠ ATENȚIE

Nu atingeți și nu introduceți degetele în lama cutterului.



Depanarea

Indicațiile LED-ului

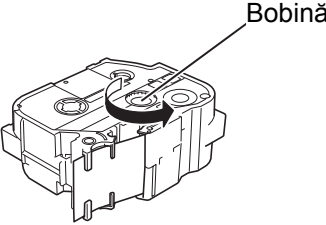
LED de alimentare	Aprins/luminând intermitent	Stare
Verde	Aprins	<ul style="list-style-type: none"> • Conexiune Bluetooth realizată • Alimentarea benzii sau tăierea benzii • Imprimare
	Luminare intermitentă (la intervale de 0,5 secunde)	<ul style="list-style-type: none"> • Se primesc date de la un dispozitiv mobil sau un computer • Se transferă programul
	Aprins pentru 3 secunde, apoi stins pentru 1 secundă	În așteptare
Oranj	Aprins	Inițializare
	Luminare intermitentă (la intervale de 0,5 secunde)	Răcire

LED de baterie	Aprins/luminând intermitent	Stare
Oranj	Stins	Complet încărcat
	Aprins	Se încarcă
	Stins pentru 3 secunde, apoi aprins pentru 0,5 secunde	Mai rămâne numai jumătate din încărcarea bateriei.
	Stins pentru 2 secunde, apoi luminând intermitent de două ori	Încărcarea bateriei este redusă.
	Luminare intermitentă (la intervale de 0,5 secunde)	Încărcare insuficientă sau eroare baterie. Consultați următorul tabel pentru rezolvarea problemei.

Depanarea LED-urilor

LED de alimentare	Aprins/ luminare intermitentă	Stare	Cum se elimină o eroare	Soluție
Roșu	Luminând intermitent de două ori pe secundă, apoi stins pentru 1 secundă	<ul style="list-style-type: none"> • Încărcare insuficientă • Eroare baterie 		Încărcați bateria. Dacă problema tot nu s-a rezolvat, înlocuiți bateria.
	Luminând intermitent (la intervale de 1 secundă)	<ul style="list-style-type: none"> • Nu este instalată o casetă de bandă. • Este instalată o casetă de bandă incorectă. • Este instalată o casetă de bandă incompatibilă. 	Apăsați ușor butonul de alimentare.	Introduceți caseta de bandă corectă.
		Eroare de temperatură ridicată		Așteptați puțin, apoi încercați din nou, după ce LED-ul de alimentare se schimbă în verde.
		Eroare de transmisie	Reporniți imprimanta de etichete.	Atunci când utilizați un dispozitiv mobil: Stabiliți o conexiune Bluetooth. Atunci când utilizați un computer: • Reconectați cablul USB. • Schimbați portul USB.
		Eroare de cutter	Reporniți imprimanta de etichete.	
	Aprins	Eroare transfer program	Transferați programul din nou. Dacă problema nu se rezolvă în continuare, contactați Centrul de asistență clienți Brother.	
	Luminând intermitent (la intervale de 0,3 secunde)	Eroare de sistem	Contactați Centrul de asistență clienți Brother. (Ritmul iluminării intermitente se poate modifica dacă atingeți butonul de alimentare.)	

Dacă aveți nevoie de ajutor suplimentar, vizitați support.brother.com

Problemă	Soluție
Imprimanta de etichete nu imprimă.	<ul style="list-style-type: none"> • Verificați dacă este introdusă corect caseta de bandă. • În cazul în care caseta de bandă este goală, înlocuiți-o. • Verificați dacă este bine închis capacul casetei. • Verificați ca încărcarea să nu fie redusă. • Verificați ca imprimanta de etichete să fie pornită. • Verificați ca dispozitivul mobil să nu fie în Modul Sleep. • Verificați ca setarea Bluetooth a dispozitivului mobil să fie pornită. • Verificați ca imprimanta de etichete să fie conectată la dispozitivul dumneavoastră mobil prin Bluetooth. • Verificați ca imprimanta de etichete să fie selectată în aplicația P-touch. • Verificați ca imprimanta de etichete să nu fie asociată cu un alt dispozitiv. • Asigurați-vă că imprimanta de etichete și dispozitivul dumneavoastră mobil sunt suficient de apropiate pentru a putea comunica. • Asigurați-vă că în apropiere nu se află niciun fel de dispozitive care emit unde radio (de exemplu, un cuptor cu microunde). • Verificați ca driverul de imprimantă corespunzător să fie instalat atunci când imprimați de pe un computer. • Conectați imprimanta de etichete la calculatorul dumneavoastră cu cablul USB inclus atunci când imprimați de pe un computer. • Verificați ca eticheta să nu fie goală.
<ul style="list-style-type: none"> • Banda nu se alimentează corect. • Banda se blochează în interiorul imprimantei de etichete. 	<ul style="list-style-type: none"> • Dacă banda este îndoită, tăiați secțiunea îndoită. • Dacă banda este blocată, scoateți caseta de bandă, trageți afară banda blocată și apoi tăiați-o. • Verificați dacă ghidajul benzii alimentează corect capătul benzii. • Confirmați că banda este orientată spre fanta de ieșire a benzii. • Scoateți caseta de bandă și introduceți-o din nou.
O eroare de blocare a benzii nu poate fi ștearsă deși au fost urmate instrucțiunile de depanare.	Contactați Centrul de asistență clienți Brother.
Apare un spațiu orizontal pe mijlocul etichetei imprimate.	Dungile sau etichetele imprimate la o calitate slabă indică în general faptul că există murdărie pe capul de imprimare. Consultați <i>Întreținere: Curățați capul de imprimare</i> .
A apărut o eroare la utilizarea unei aplicații mobile.	Mergeți la meniul de setări al aplicației dumneavoastră mobile > Pagina de asistență > Întrebări frecvente și depanare .
Vreau să anulez comanda curentă de imprimare.	Asigurați-vă că imprimanta de etichete este pornită și apoi apăsați ușor butonul de alimentare.
Banda cu cerneală este separată de rola de cerneală.	<p>Dacă banda cu cerneală este ruptă, înlocuiți caseta de bandă. Dacă nu este ruptă, lăsați banda netăiată și scoateți caseta de bandă, apoi rulați banda cu cerneală slăbită înapoi pe bobină.</p>  <p style="text-align: right;">Bobină</p>

Problemă	Soluție
Imprimanta de etichete se oprește în timpul imprimării unei etichete.	Înlocuiți caseta de bandă dacă banda apare cu dungi, întrucât aceasta indică faptul că ați ajuns la capătul benzii.
În timpul imprimării, banda apare cu dungi.	Caseta de bandă este goală. Introduceți o casetă de bandă nouă.
Banda nu este tăiată automat.	Selectați Auto Cut (Tăiere automată). Dacă utilizați benzi speciale, tăiați banda manual.
Codurile de bare sau codurile QR imprimate nu pot fi citite.	<ul style="list-style-type: none"> • Încercați să utilizați un alt scanner pentru coduri de bare. • Încercați să utilizați o altă aplicație pentru citirea codurilor QR. • Înlocuiți banda. Recomandat: Negru pe bandă albă • Măriți codurile de bare sau codurile QR cu ajutorul aplicației, dacă acest lucru este posibil.
Există un spațiu gol de aproximativ 25 mm la marginea principală a fiecărei etichete imprimate.	Majoritatea etichetelor TZe au un strat superior laminat, transparent. Acest strat laminat durabil ajută eticheta să reziste la frecare, decolorare și condiții de umezeală, oferind o imagine clară, lizibilă. Procesul de adăugare a acestui strat laminat are drept rezultat acel spațiu gol la marginea principală a etichetei. Ajustarea marginii etichetei sau netăierea ultimei etichete poate reduce spațiul gol.
<ul style="list-style-type: none"> • Nu pot porni imprimanta de etichete. • Imprimanta de etichete se oprește când încerc să imprim. 	<ul style="list-style-type: none"> • Deconectați cablul USB și conectați-l din nou. • Asigurați-vă că ați scos folia de protecție. Consultați <i>Introduceți caseta de bandă</i>.
Bateria nu poate fi încărcată.	<ul style="list-style-type: none"> • Este posibil ca bateria să fie descărcată. Încărcați-o. • Asigurați-vă că ați scos folia de protecție. Consultați <i>Introduceți caseta de bandă</i>.
Durata de viață a bateriei este redusă, chiar și când aceasta este complet încărcată.	Este posibil ca bateria să se apropie de sfârșitul duratei sale de viață. Utilizați o baterie nouă.
Doresc să verific dacă utilizez cea mai recentă versiune a software-ului.	<p>Windows Utilizați P-touch Update Software pentru a confirma faptul că aveți ultima versiune. Consultați <i>Windows: Actualizați software-ul</i>.</p> <p>Mac Consultați support.brother.com</p>

Specificațiile produsului

Dimensiuni	Aproximativ 128 mm (L) × 67 mm (A) × 128 mm (Î)	
Greutate (cu baterie)	Aproximativ 640 g	
Temperatură de funcționare	Între 10 și 35 °C	
Umiditate de funcționare	Între 20 și 80% (fără condens)	
Interfață	Parte imprimantă de etichete (pentru Windows/Mac)	USB 2.0 la viteză maximă
	Versiune Bluetooth	2.1+EDR Clasa 2

Mărci înregistrate

Mac și Macintosh sunt mărci înregistrate ale Apple Inc.

App Store este o marcă de serviciu a Apple Inc.

Google Play este o marcă înregistrată a Google LLC.

Logotipul și logo-urile Bluetooth® sunt mărci înregistrate ale Bluetooth SIG, Inc. și orice utilizare a acestor mărci de către Brother Industries, Ltd. face obiectul unei licențe.

Wi-Fi este o marcă înregistrată a Wi-Fi Alliance®.

Toate denumirile înregistrate și numele de companii care apar pe produsele Brother, documentele asociate și orice alte materiale sunt mărci înregistrate sau mărci comerciale înregistrate ale respectivelor companii.

QR Code este marcă înregistrată a DENSO WAVE INCORPORATED.