



## PT-P710BT

## Guía del usuario (Español)

Lea esta guía, incluidas todas las precauciones, antes de usar esta impresora de etiquetas de Brother. Tras leer esta guía, consérvela en un lugar seguro.

Si desea consultar las preguntas frecuentes o los consejos de solución de problemas, así como descargar software y manuales de la impresora de etiquetas de Brother, visite [support.brother.com](http://support.brother.com)

### Suministros

Casete de cinta TZe de Brother Anchuras compatibles	3,5, 6, 9, 12, 18 y 24 mm
Casete de cinta de limpieza para cabezales	TZe-CL4
Batería recargable de iones de litio	PA-BT-005



- Brother se reserva el derecho de modificar sin previo aviso las especificaciones y los materiales aquí contenidos y no asumirá responsabilidad alguna por daños de cualquier índole (incluyendo daños derivados) producidos al basarse en el material presentado, incluidos, entre otros, errores tipográficos y de otra naturaleza incluidos en la publicación.
- Quedan prohibidas la duplicación y la reproducción sin autorización de todo el documento o parte de él.
- Tenga en cuenta que no podemos asumir ninguna responsabilidad por daños o pérdidas de beneficios derivados del uso de las etiquetas creadas con esta impresora de etiquetas de Brother, como tampoco por la desaparición o la modificación de datos debido a fallos, reparaciones, consumibles con uso de batería o reclamaciones de terceros.

# Índice

<b>1</b>	<b>Precauciones</b>	<b>1</b>
	Precauciones de seguridad .....	1
	Precauciones generales .....	2
<b>2</b>	<b>Configuración de la impresora de etiquetas de Brother</b>	<b>4</b>
	Descripción de las piezas .....	4
	Inserción del casete de cinta .....	5
	Carga de la batería .....	6
	Extracción de la batería para su sustitución o eliminación .....	7
	Encendido y apagado .....	8
<b>3</b>	<b>Impresión desde su dispositivo móvil</b>	<b>9</b>
	Vinculación de la impresora de etiquetas de Brother con un dispositivo móvil .....	10
<b>4</b>	<b>Impresión desde el ordenador</b>	<b>11</b>
	Windows .....	12
	Creación de etiquetas con P-touch Editor .....	12
	Establecimiento de la configuración mediante la Herramienta de configuración de la impresora .....	13
	Aplicación de los cambios de configuración a varias impresoras de etiquetas de Brother .....	15
	Actualización del software .....	15
	Actualización del firmware .....	15
	Mac .....	16
	Creación de etiquetas con P-touch Editor .....	16
	Establecimiento de la configuración mediante Printer Setting Tool .....	16
	Aplicación de los cambios de configuración a varias impresoras de etiquetas de Brother .....	17
	Actualización del firmware .....	17
<b>5</b>	<b>Apéndice</b>	<b>18</b>
	Mantenimiento .....	18
	Limpieza del exterior de la impresora de etiquetas de Brother .....	18
	Limpieza del cabezal de impresión .....	18
	Limpieza del cortador de cinta .....	19
	Solución de problemas .....	20
	Indicadores LED .....	20
	Solución de problemas en relación con los LED .....	21
	Especificaciones del producto .....	24
	Marcas comerciales .....	25

## Precauciones de seguridad

Siga estas pautas para evitar el riesgo de generación de calor, humo, explosión, incendio o lesiones.

**⚠ PELIGRO** No observar las instrucciones y las advertencias puede ocasionar la muerte o lesiones graves.

### Batería recargable de iones de litio

- No permita que la batería entre en contacto con líquidos.
- No cargue, use ni deje la batería en ubicaciones con altas temperaturas (por encima de 60 °C).
- Utilice el cable USB incluido para la carga.
- Utilice la batería únicamente para el fin previsto.
- Mantenga la batería lejos del calor y el fuego.
- No conecte los terminales + y - con objetos metálicos, tales como alambre. No transporte ni almacene la batería junto con objetos metálicos.
- No tire, golpee ni dañe la batería en modo alguno.
- No suelde conexiones a la batería.
- No desmonte ni modifique la batería.
- No tire la batería con los residuos domésticos.

**⚠ ADVERTENCIA** No observar las instrucciones y las advertencias podría ocasionar la muerte o lesiones graves.

### Batería recargable de iones de litio

- Mantenga la batería lejos de los niños. Si se ingiere la batería, busque consejo médico de inmediato.
- Deje de usar la batería si observa anomalías como olor, calor, deformidades o decoloración.
- Si el líquido del interior de la batería entra en contacto con los ojos, lávelos con agua limpia y consulte con un médico inmediatamente.

### Impresora de etiquetas de Brother y cable USB

- Utilice el cable USB incluido para evitar cualquier daño.
- No utilice este producto durante tormentas eléctricas.
- No dañe el producto.
- No coloque objetos pesados sobre el producto.
- No lo doble ni tire de él violentamente.
- No desmonte ni modifique el producto.
- No deje caer ni golpee el producto.
- No permita que el producto entre en contacto con líquidos.
- Si observa anomalías como olor, generación de calor, decoloración o deformación mientras utiliza o almacena el producto, deje de usar la impresora de etiquetas de Brother, desconecte el cable USB y retire la batería.
- Cuando la impresora de etiquetas de Brother no se utilice, guárdela fuera del alcance de los niños. Además, no permita que los niños se metan en la boca etiquetas o piezas de la impresora de etiquetas de Brother. Si se ingiere la batería, busque consejo médico de inmediato.

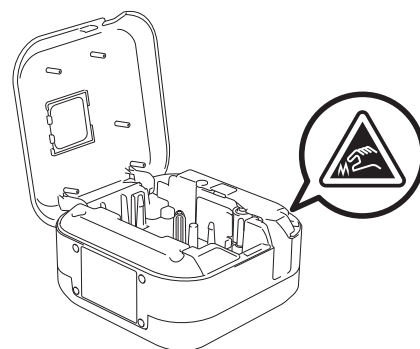
- ⚠ AVISO** No observar las instrucciones y las advertencias podría ocasionar lesiones de leves a moderadas.

### Batería recargable de iones de litio

Si el fluido que sale de la batería entra en contacto con la piel o la ropa, enjuáguese de inmediato con agua.

### Impresora de etiquetas de Brother y cable USB

- Utilice la batería específica (PA-BT-005).
- Cuando abra y cierre la tapa del casete, tenga cuidado de que los dedos no queden atrapados.
- No toque el cabezal de impresión.
- No toque la cuchilla del cortador ni inserte los dedos dentro de la ranura de salida de la cinta.



## Precauciones generales

### Impresora de etiquetas de Brother, casete de cinta o cable USB

- No los utilice en un modo o con un propósito distintos de los descritos en esta guía. Si lo hace, podrían producirse accidentes o daños.
- Utilice casetes de cinta **TZe** de Brother.
- No coloque objetos extraños en la ranura de salida de la cinta, el puerto USB, el compartimento de la batería, etc.
- No los coloque en ubicaciones expuestas a temperaturas extremadamente altas o bajas, humedad elevada o polvo, como bajo luz solar directa, lluvia, cerca de calefactores u otros aparatos calientes, en el salpicadero o en la parte trasera del coche.
- No intente imprimir si el casete está vacío, pues se dañaría el cabezal de impresión.
- No tire de la cinta durante la impresión o la alimentación, pues se dañarían la cinta y la impresora de etiquetas de Brother.
- La longitud de la etiqueta impresa puede ser distinta de la que se muestra.
- En función de la ubicación, el material y las condiciones ambientales, las etiquetas podrían despegarse o resultar imposible desprenderlas, o bien el color de la etiqueta podría cambiar o transferirse a otros objetos. Antes de colocar las etiquetas, compruebe las condiciones ambientales y el material.
- Cuando se imprimen varias copias de una etiqueta, la impresora de etiquetas de Brother no detecta el final del casete de cinta y continúa funcionando.
- Los caracteres impresos pueden tener un aspecto distinto al de la vista previa, ya que es posible que la pantalla del ordenador o del dispositivo tenga una resolución mayor que la de la impresora de etiquetas de Brother.
- El texto pequeño impreso puede no aparecer tan claro como se muestra.
- Es posible que los objetos impresos en blanco y oro no se impriman siempre claramente.
- La capa posterior de algunas cintas viene precortada para que sea más sencillo desprenderla. Para desprenderla, doble la etiqueta longitudinalmente de manera que el texto quede hacia adentro para que se despeguen las esquinas de la capa posterior. A continuación, despegue la capa posterior de las etiquetas de una a una.
- Las etiquetas no se adhieren bien en superficies húmedas, sucias o irregulares. Por lo tanto, es posible que se despeguen fácilmente de este tipo de superficies.

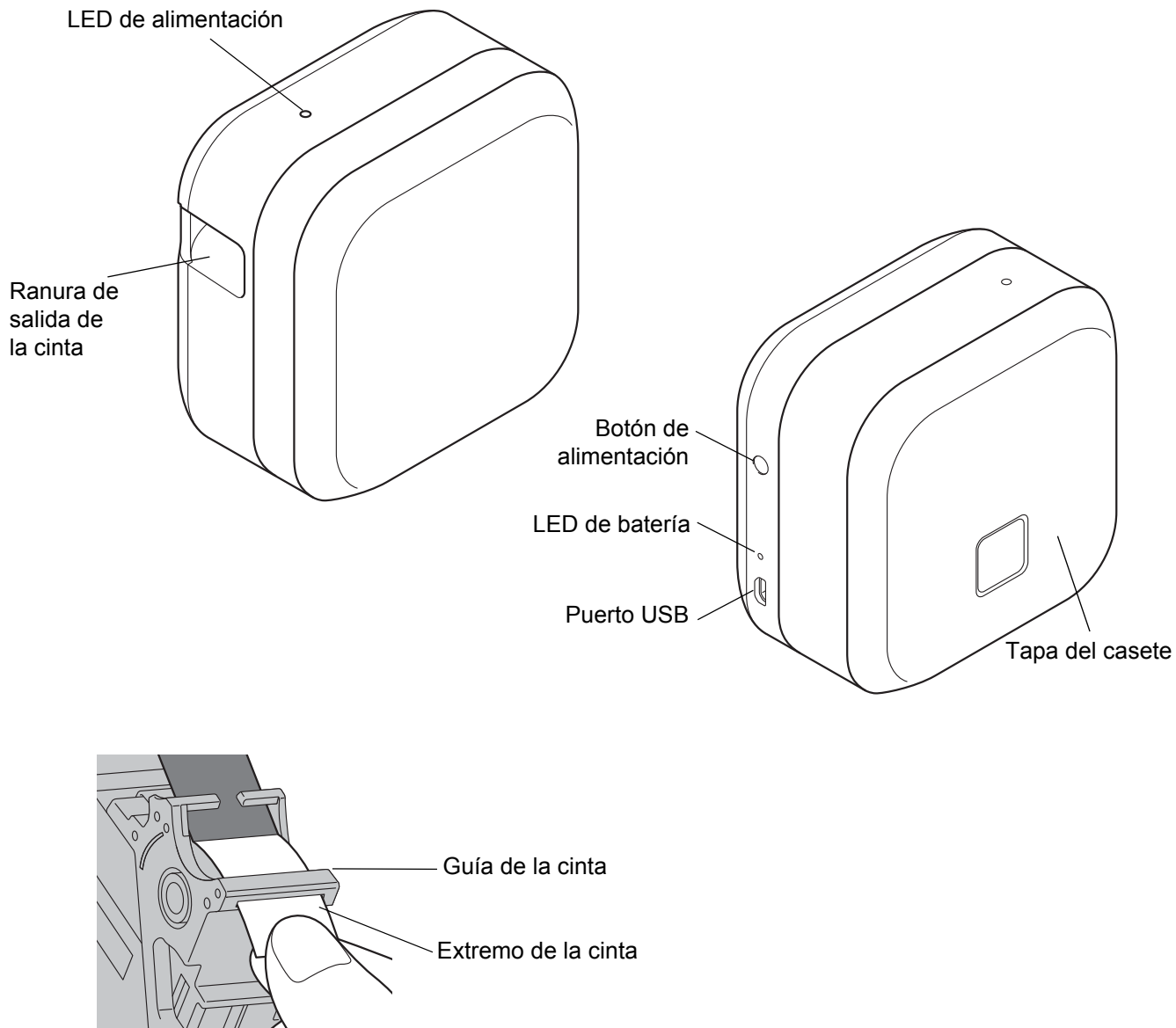
## Precauciones

- Para superficies con textura y rugosas, se recomienda el uso de cintas adhesivas extrarresistentes.
- Asegúrese de leer las instrucciones suministradas con las cintas de tela, las cintas adhesivas extrarresistentes u otro tipo de cintas especiales, y tenga en cuenta todas las precauciones que se indican en las instrucciones.

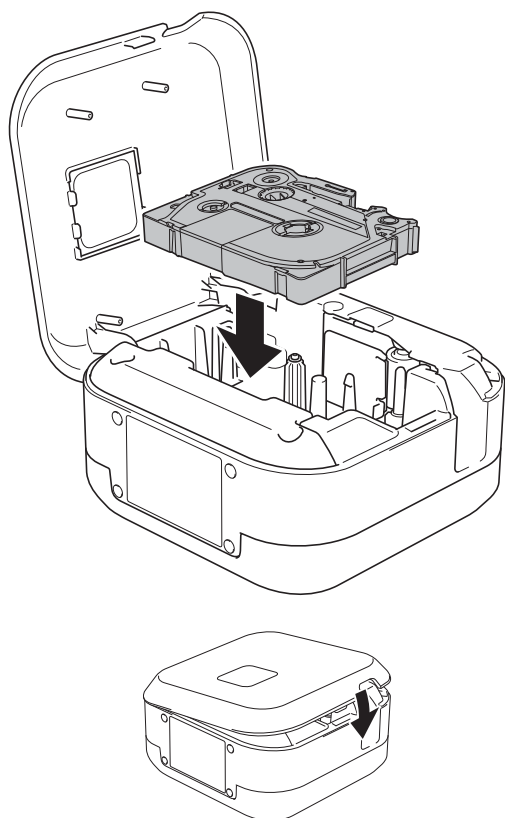
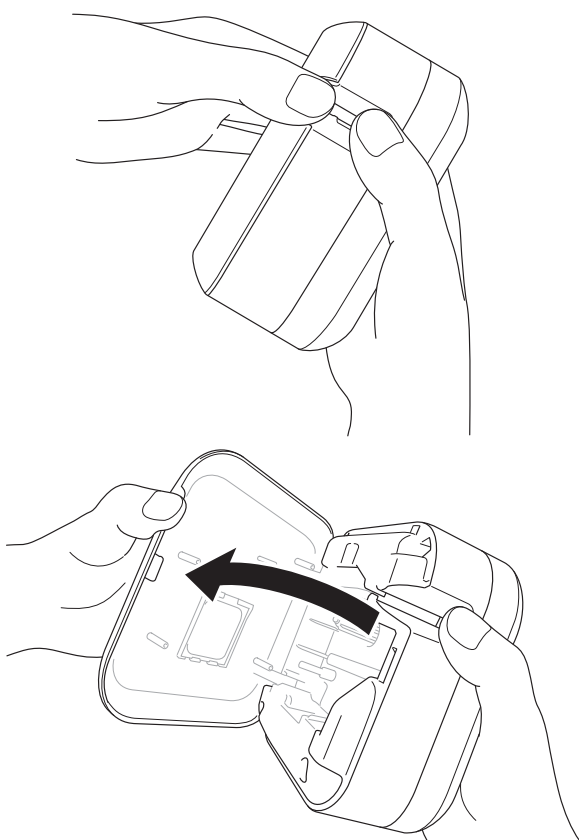
# 2

## Configuración de la impresora de etiquetas de Brother

### Descripción de las piezas

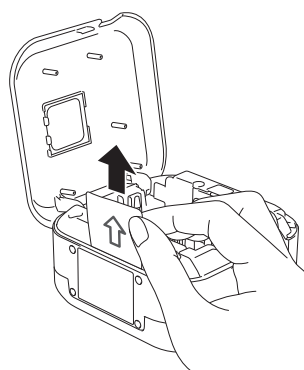


## Inserción del casete de cinta



- 1 Coloque los dedos en la ranura de salida de la cinta.

- 2 Para abrir la tapa del casete, tire de la ranura de salida de la cinta hacia la izquierda.

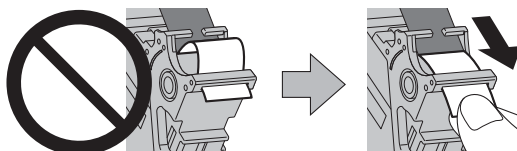


Retire la lámina protectora (solo la primera vez).

- 3 Confirme que la cinta apunte hacia la ranura de salida de la cinta y empuje suavemente el casete de cinta dentro de la impresora de etiquetas de Brother hasta que encaje en su sitio.



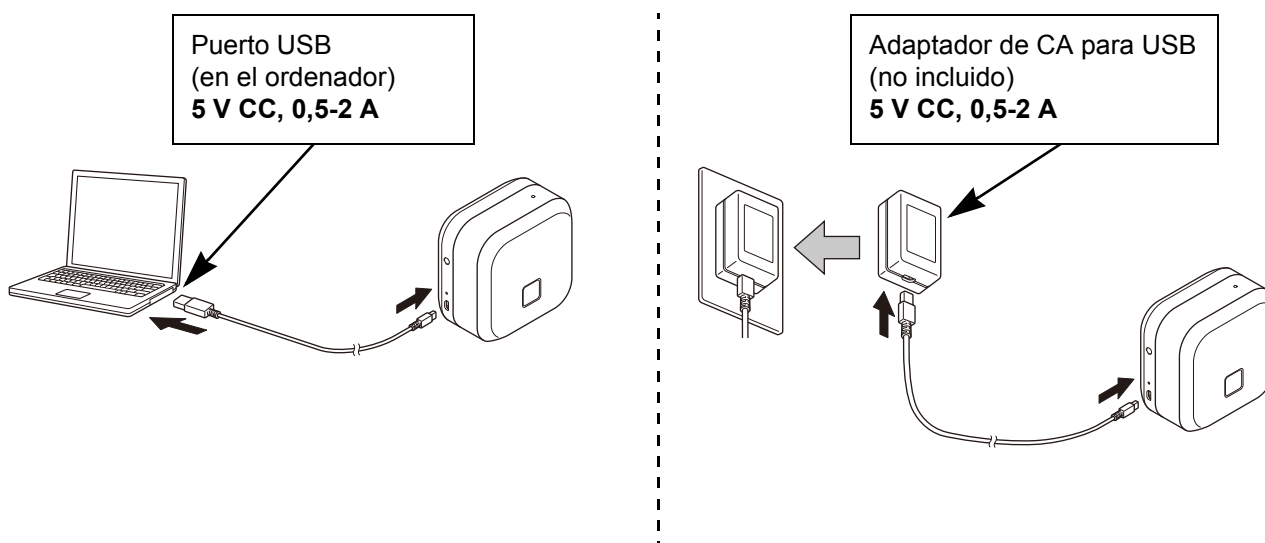
- Compruebe que la cinta no quede floja. Para evitar la holgura, tire del extremo de la cinta hacia fuera de la guía de la cinta.



- Cuando inserte o retire el casete de cinta, asegúrese de que la cinta no se enganche en la impresora de etiquetas de Brother.

- 4 Cierre la tapa del casete.

## Carga de la batería



Conecte la impresora de etiquetas de Brother al ordenador mediante el cable USB incluido, o bien conecte el cable USB a un adaptador de CA para USB apto para cargar dispositivos móviles y enchufe el adaptador a una fuente de alimentación. Continúe con la carga hasta que el LED de la batería se apague.



- Utilice el cable USB incluido.
- Si carga la batería mediante un ordenador, asegúrese de que este se encuentre encendido.

### Notas sobre el uso de la batería recargable de iones de litio

- Cargue la batería en entornos de entre 10 y 35 °C; de lo contrario, la batería no se cargará y el LED de la batería permanecerá encendido.
- Si la impresora de etiquetas de Brother se utiliza para imprimir, alimentar o llevar a cabo otra operación durante la carga, es posible que esta se detenga aunque la batería no esté completamente cargada. La carga se reanudará cuando finalice la operación.

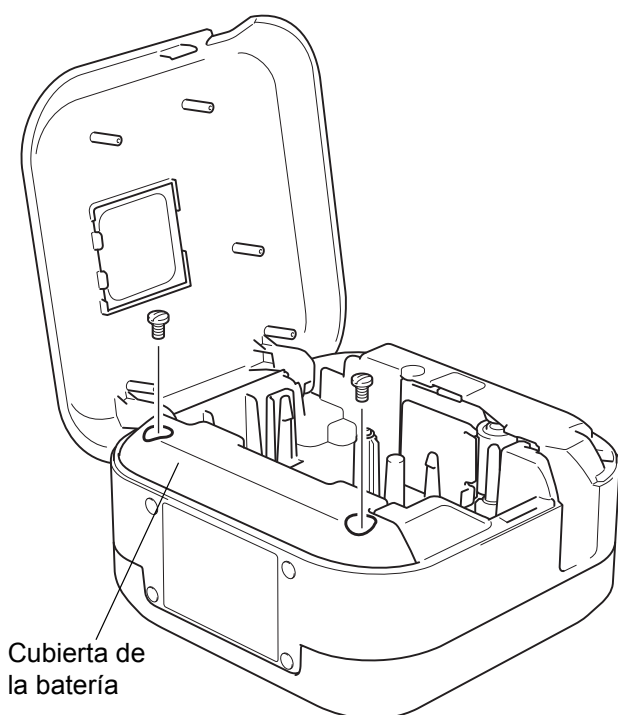
### Características de la batería recargable de iones de litio

Para garantizar el más alto rendimiento y la vida útil más prolongada de la batería recargable de iones de litio, cuando almacene la impresora de etiquetas de Brother durante un periodo prolongado:

- Carguela una vez cada seis meses.
- Almacénela en un lugar seco y fresco no expuesto a la luz directa del sol (entre 10 y 35 °C).



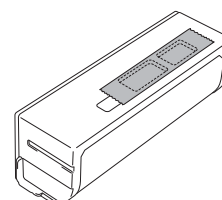
## Extracción de la batería para su sustitución o eliminación



- 1 Apague la impresora de etiquetas de Brother.
- 2 Abra la tapa del casete.
- 3 Retire los dos tornillos de la cubierta de la batería mediante un destornillador de punta plana.
- 4 Extraiga la batería.



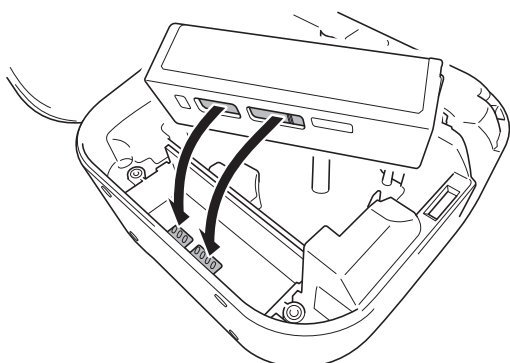
- Deshágase de las baterías usadas en un punto de recogida apropiado. Asegúrese de respetar todas las normativas locales pertinentes.
- Cuando almacene o deseche una pila, cubra los contactos con cinta adhesiva para evitar que se cortocircuite.



### **⚠ PELIGRO**

No tire la batería con los residuos domésticos.

Existe riesgo de daños medioambientales, incendios o explosiones.



- 5 Cuando inserte de nuevo la batería, asegúrese de que los contactos de la batería toquen los contactos situados dentro del compartimento de la batería.
- 6 Vuelva a colocar la cubierta de la batería, inserte de nuevo los tornillos y apriételos con un destornillador de punta plana.
- 7 Cierre la tapa del casete.

## Encendido y apagado

Encendido	Pulse el botón de alimentación.
Apagado	Mantenga pulsado el botón de alimentación hasta que el LED de alimentación se ilumine.

# 3

## Impresión desde su dispositivo móvil

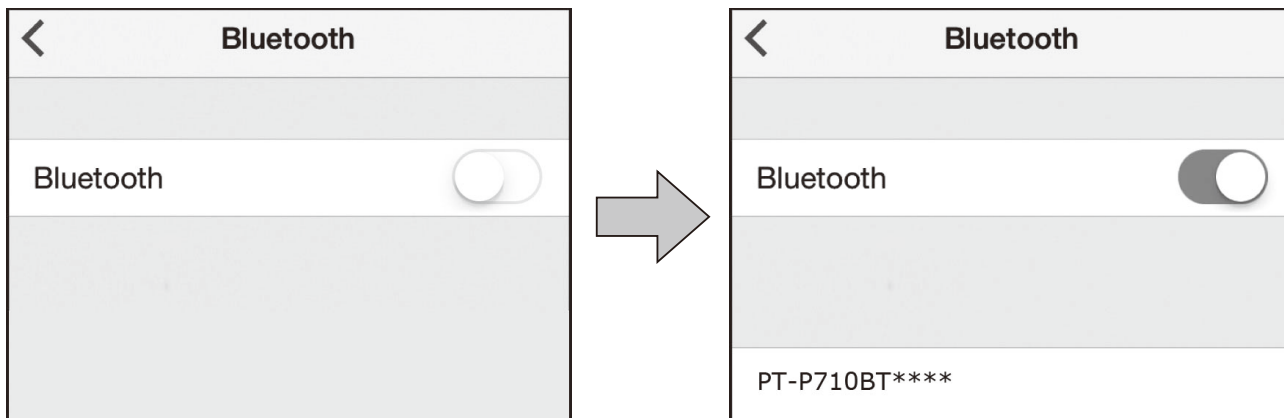
Descargue las apps de P-touch desde App Store o Google Play™.

<b>iPrint&amp;Label</b>			Permite crear etiquetas de uso empresarial, incluidos códigos de barras, etiquetas para equipo de oficina y etiquetas para pestañas de carpetas.
<b>P-touch Design&amp;Print 2</b>			Permite diseñar y crear etiquetas con estilo para uso profesional o personal.



- Pulse el botón de alimentación dos veces rápidamente para alimentar y cortar la cinta.
- Cuando se selecciona la opción de corte automático, la longitud de impresión mínima es de 25 mm.
- Antes de cada impresión inicial, la impresora de etiquetas de Brother alimenta aproximadamente 25 mm de cinta en blanco.
- Se recomienda no seleccionar la opción de corte automático cuando se imprimen varias etiquetas con menos de 25 mm. De esta forma, ahorrará cinta.

## Vinculación de la impresora de etiquetas de Brother con un dispositivo móvil



### En el dispositivo móvil:

- 1 Acceda al menú de configuración y asegúrese de que la opción de Bluetooth® esté activada.
- 2 Seleccione PT-P710BT\*\*\*\* (donde \*\*\*\* son los últimos cuatro dígitos del número de serie de su impresora de etiquetas de Brother; el número de serie de la unidad se encuentra dentro de la tapa del casete, debajo del casete de cinta TZe).



- Si se le solicita que indique un código PIN, introduzca “0000”.
- Las instrucciones de vinculación pueden variar ligeramente en función del dispositivo móvil.
- Si el dispositivo móvil no encuentra su impresora de etiquetas de Brother, es posible que esta ya esté conectada a otro dispositivo. En tal caso, desactive la opción de Bluetooth en dicho dispositivo o apague y vuelva a encender la impresora de etiquetas de Brother.
- Esta impresora de etiquetas de Brother no admite conexiones Wi-Fi.
- Si el dispositivo móvil no encuentra su impresora de etiquetas de Brother, asegúrese de que esta no se encuentre en el modo espera.

# 4


## Impresión desde el ordenador

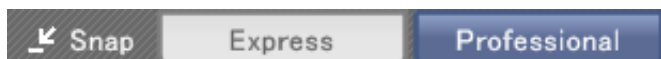
Visite [install.brother](http://install.brother) e instale el controlador de la impresora y P-touch Editor siguiendo las instrucciones que aparecerán en la pantalla.






Se puede seleccionar el siguiente software para la instalación:	Características
<b>Controlador de la impresora</b>	Software necesario para imprimir desde una impresora de etiquetas de Brother.
<b>P-touch Editor</b>	Software de creación de etiquetas para ordenador. Esta aplicación viene con herramientas de dibujo integradas que permiten imprimir una gran variedad de etiquetas personalizadas en diseños complejos con texto de diferentes fuentes y estilos, marcos, imágenes importadas, códigos de barras, etc.
<b>P-touch Update Software</b>	Actualice las aplicaciones a la versión más reciente. Visite <a href="http://support.brother.com">support.brother.com</a> a fin de actualizar P-touch Editor para Mac.
<b>Printer Setting Tool</b> (Herramienta de configuración de la impresora)	Establezca la configuración de la impresora de etiquetas de Brother.

# Windows

## Creación de etiquetas con P-touch Editor

- 1 Conecte la impresora de etiquetas de Brother y el ordenador mediante el cable USB incluido.
- 2 Haga doble clic en el icono de P-touch Editor  del escritorio.
- 3 Cree un diseño nuevo o abra uno existente.
- 4 Seleccione el modo según proceda:



Modo	Características	Cambio de configuración de impresión	Cómo imprimir
Express	Este modo permite crear rápidamente diseños que incluyan texto e imágenes.	Sí	Haga clic en el icono de la impresora  > <b>Imprimir.</b>
		Sí	Menú <b>Archivo</b> > <b>Imprimir</b> > <b>Imprimir.</b>
Professional	Este modo permite crear diseños con una amplia gama de herramientas y opciones avanzadas.	No	Haga clic en el icono de la impresora  .
		Sí	Menú <b>Archivo</b> > <b>Imprimir</b> > <b>Imprimir.</b>
		Sí	Haga clic en el icono de la impresora  > <b>Imprimir.</b>
Snap	Este modo permite crear diseños personalizados en cualquier momento, ya que se mantiene la paleta del modo Snap de P-touch en el monitor. <ul style="list-style-type: none"> <li>• Función de captura de pantalla</li> <li>• Función de arrastrar y soltar</li> <li>• Función de impresión de texto</li> </ul>	No	Haga clic en el icono de la impresora  .  


Opciones	Funciones (algunas opciones permiten la selección múltiple)
Corte automático	Las etiquetas se cortan automáticamente.
Impresión encadenada	Permite ahorrar cinta al no cortar la última etiqueta.
Cinta especial	Alimenta la cinta para el corte manual. Use esta opción para cintas especiales, tales como las cintas de tela y las cintas adhesivas extrarresistentes.
Impresión reflejada	Para la impresión inversa.



- Pulse el botón de alimentación dos veces rápidamente para alimentar y cortar la cinta.
- Cuando se selecciona la opción de corte automático, la longitud de impresión mínima es de 25 mm.
- Antes de cada impresión inicial, la impresora de etiquetas de Brother alimenta aproximadamente 25 mm de cinta en blanco.
- Se recomienda no seleccionar la opción de corte automático cuando se imprimen varias etiquetas con menos de 25 mm. De esta forma, ahorrará cinta.
- El **Asistente para etiquetado de cables** permite crear diseños para la gestión de equipos eléctricos.
- Esta impresora de etiquetas de Brother no admite conexiones mediante Bluetooth con ordenadores.

#### Para seleccionar el diseño

Haga doble clic en el icono de diseño.

Seleccione el icono de diseño y, después, haga clic en la flecha .

#### Para cambiar la configuración inicial de P-touch Editor

- 1 Haga clic en el menú **Herramientas** y seleccione **> Opciones**.
- 2 En la ventana **Opciones**, seleccione **General** y elija la configuración inicial que desee en **Operaciones**.

## Establecimiento de la configuración mediante la Herramienta de configuración de la impresora

- 1 Conecte la impresora de etiquetas de Brother y el ordenador mediante el cable USB incluido.
- 2 Inicie la Herramienta de configuración de la impresora.

Versión del sistema operativo	Cómo empezar
Windows 7	Inicio > <b>Todos los programas</b> > <b>Brother</b> > <b>Label &amp; Mobile Printer</b> > <b>Herramienta de configuración de la impresora</b>
Windows 8 Windows 8.1	<b>Aplicaciones</b> > <b>Herramienta de configuración de la impresora</b>
Windows 10	Inicio > <b>Brother</b> > <b>Herramienta de configuración de la impresora</b>

- 3 Haga clic en **Configuración del dispositivo**.

Puede cambiar las siguientes opciones:

<b>Alimentación automática</b>	Configure si la impresora de etiquetas de Brother se encenderá automáticamente cuando se conecte a un adaptador de CA para USB o a un ordenador.
<b>Apagado de alimentación automático</b>	Establezca el periodo de tiempo antes de que la impresora de etiquetas de Brother se apague automáticamente cuando esté conectada a un adaptador de CA para USB o a un ordenador.
<b>Apagado automático (Li-ion)</b>	Establezca el periodo de tiempo antes de que la impresora de etiquetas de Brother se apague automáticamente.
<b>Contenido</b>	Configure la información de la impresora de etiquetas de Brother que se imprimirá.
<b>Ajuste de longitud</b>	Ajuste la longitud de la etiqueta impresa para que se corresponda con la de la etiqueta que se muestra en el ordenador.

- 4 Haga clic en **Aplicar** > **Salir**.
- 5 Haga clic en **Salir** en la ventana principal.



- 
- Compruebe que la impresora de etiquetas de Brother que desea configurar aparece junto a **Impres.** Si se muestra otra impresora de etiquetas de Brother distinta, seleccione la suya en la lista desplegable.
  - No lleve a cabo otro trabajo mientras se cambia la configuración.
-



## Aplicación de los cambios de configuración a varias impresoras de etiquetas de Brother



- 1 Tras aplicar la configuración a la primera impresora de etiquetas de Brother, desconéctela del ordenador.
- 2 Conecte la segunda impresora de etiquetas de Brother al ordenador.
- 3 Seleccione la impresora de etiquetas de Brother recién conectada en la lista desplegable **Impres.**
- 4 Haga clic en **Aplicar**.

Repita los pasos del 1 al 4 para todas las impresoras de etiquetas de Brother cuya configuración desee cambiar.



- Para guardar la configuración actual en un archivo, haga clic en **Archivo > Exportar**.
- Se puede aplicar la misma configuración a otras impresoras de etiquetas de Brother. Haga clic en **Archivo > Importar** y, después, seleccione el archivo exportado.



## Actualización del software

- 1 Haga doble clic en el icono de P-touch Update Software  en el escritorio.
- 2 Haga clic en el icono de Actualización del software del ordenador .
- 3 Seleccione la **Impresora** y el **Idioma**, marque las casillas de verificación situadas junto al software que desee actualizar y haga clic en **Instalar**.



Cierre el resto de aplicaciones de Brother.

## Actualización del firmware

- 1 Encienda la impresora de etiquetas de Brother y conéctela al ordenador mediante el cable USB incluido.
- 2 Haga doble clic en el icono de P-touch Update Software  en el escritorio.
- 3 Haga clic en el icono de Actualización de la máquina .
- 4 Seleccione la **Impresora**, asegúrese de que aparezca **La máquina está conectada correctamente**. y haga clic en **Aceptar**.
- 5 Seleccione el **Idioma**, marque las casillas de verificación situadas junto al firmware que desee actualizar y, a continuación, haga clic en **Transferir**.
- 6 Haga clic en **Inicio**.



- No corte la alimentación ni desconecte el cable USB durante la actualización.
- Cierre el resto de aplicaciones de Brother.

## Mac

### Creación de etiquetas con P-touch Editor

- 1 Conecte la impresora de etiquetas de Brother y el ordenador mediante el cable USB incluido.
- 2 Haga clic en **Macintosh HD > Aplicaciones > P-touch Editor**.
- 3 Seleccione una plantilla nueva o una categoría de plantillas.



- Pulse el botón de alimentación dos veces rápidamente para alimentar y cortar la cinta.
- Cuando se selecciona la opción de corte automático, la longitud de impresión mínima es de 25 mm.
- Antes de cada impresión inicial, la impresora de etiquetas de Brother alimenta aproximadamente 25 mm de cinta en blanco.
- Se recomienda no seleccionar la opción de corte automático cuando se imprimen varias etiquetas con menos de 25 mm. De esta forma, ahorrará cinta.
- Esta impresora de etiquetas de Brother no admite conexiones mediante Bluetooth con ordenadores.

### Establecimiento de la configuración mediante Printer Setting Tool

- 1 Conecte la impresora de etiquetas de Brother y el ordenador mediante el cable USB incluido.
- 2 Haga clic en **Macintosh HD > Aplicaciones > Brother > Printer Setting Tool** (Herramienta de configuración de la impresora) > **Printer Setting Tool** (Herramienta de configuración de la impresora).
- 3 Seleccione cualquiera de las pestañas de configuración y, a continuación, especifique la configuración.
- 4 Haga clic en **Apply Settings to the Printer** (Aplicar la configuración a la impresora).
- 5 Haga clic en **Exit** (Salir).



- Compruebe que la impresora de etiquetas de Brother que desea configurar aparece junto a **Printer** (Impresora). Si se muestra otra impresora de etiquetas de Brother distinta, seleccione la que desee en la lista desplegable.
- No lleve a cabo otro trabajo mientras se cambia la configuración.

<b>Auto Power On</b> (Alimentación automática)	Configure si la impresora de etiquetas de Brother se encenderá automáticamente cuando se conecte a un adaptador de CA para USB o a un ordenador.
<b>Auto Power Off</b> (Apagado de alimentación automático)	Establezca el periodo de tiempo antes de que la impresora de etiquetas de Brother se apague automáticamente cuando esté conectada a un adaptador de CA para USB o a un ordenador.
<b>Auto Power Off (Li-ion)</b> (Apagado automático (Li-ion))	Establezca el periodo de tiempo antes de que la impresora de etiquetas de Brother se apague automáticamente.
<b>Length Adjustment</b> (Ajuste de longitud)	Ajuste la longitud de la etiqueta impresa para que se corresponda con la de la etiqueta que se muestra en el ordenador.

## Aplicación de los cambios de configuración a varias impresoras de etiquetas de Brother

- 1 Tras aplicar la configuración a la primera impresora de etiquetas de Brother, desconéctela del ordenador.
- 2 Conecte la segunda impresora de etiquetas de Brother al ordenador.
- 3 Seleccione la impresora de etiquetas de Brother recién conectada en la lista desplegable **Printer** (Impresora).
- 4 Haga clic en **Apply Settings to the Printer** (Aplicar la configuración a la impresora).

Repita los pasos del 1 al 4 para todas las impresoras de etiquetas de Brother cuya configuración desee cambiar.



- 
- Para guardar la configuración actual en un archivo, haga clic en **Export** (Exportar).
  - Se puede aplicar la misma configuración a otras impresoras de etiquetas de Brother. Haga clic en **Import** (Importar) y, después, seleccione el archivo exportado.
- 

## Actualización del firmware

- 1 Encienda la impresora de etiquetas de Brother y conéctela al ordenador mediante el cable USB incluido.
- 2 Haga clic en **Macintosh HD > Aplicaciones > P-touch Update Software**.
- 3 Haga clic en **Actualización de la máquina**.
- 4 Seleccione la **Impresora**, asegúrese de que aparezca **La máquina está conectada correctamente**, y haga clic en **Aceptar**.
- 5 Seleccione el **Idioma**, marque las casillas de verificación situadas junto al firmware que desee actualizar y, a continuación, haga clic en **Transferir**.
- 6 Haga clic en **Inicio**.



- 
- No corte la alimentación ni desconecte el cable USB durante la actualización.
  - Cierre el resto de aplicaciones de Brother.
-

## Mantenimiento

Antes de realizar tareas de mantenimiento, desconecte el cable USB y apague la impresora de etiquetas de Brother.

### Limpieza del exterior de la impresora de etiquetas de Brother

Limpie el exterior de la impresora de etiquetas de Brother con un paño suave seco para eliminar la suciedad o el polvo. Si la impresora de etiquetas de Brother está muy sucia, límpiela con un paño humedecido con un poco de agua.



No utilice disolventes ni agentes como benceno, disolvente o alcohol, ya que podrían dañar la superficie de la impresora de etiquetas de Brother.

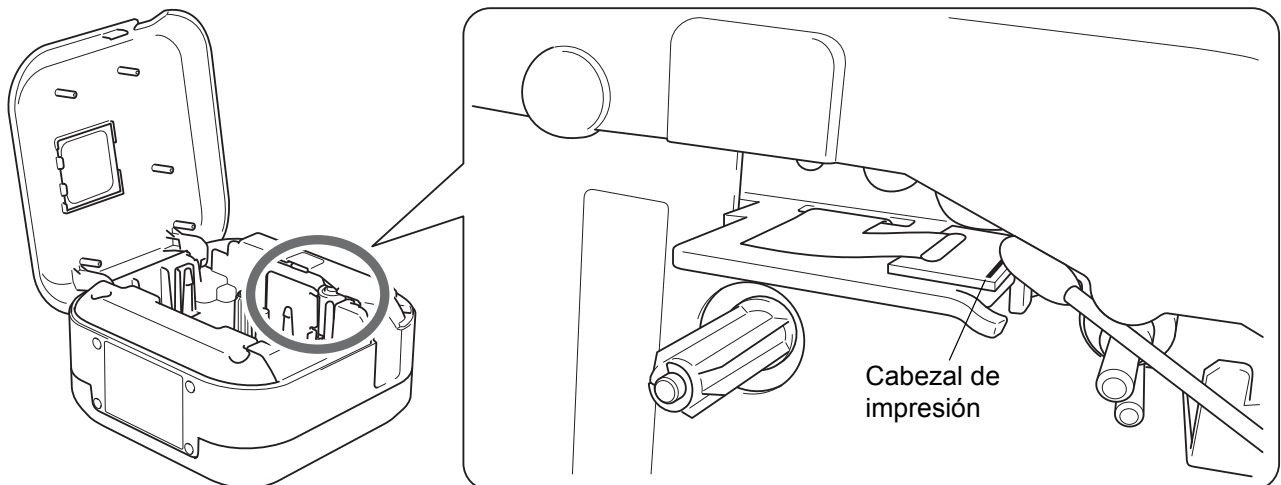
### Limpieza del cabezal de impresión

Las rayas o los caracteres de baja calidad en las etiquetas impresas generalmente indican que el cabezal de impresión está sucio.

Puede usar el casete de cinta de limpieza para cabezales opcional (TZe-CL4) o un bastoncillo de algodón para eliminar suavemente la suciedad del cabezal de impresión.



Coloque el casete de cinta de limpieza para cabezales en la impresora de etiquetas de Brother y pulse el botón de alimentación dos veces rápidamente. En cada ciclo de limpieza se alimentan aproximadamente 25 mm de cinta. Si el problema no se soluciona tras repetir este proceso tres veces, póngase en contacto con el Servicio de atención al cliente de Brother.



### ⚠ AVISO

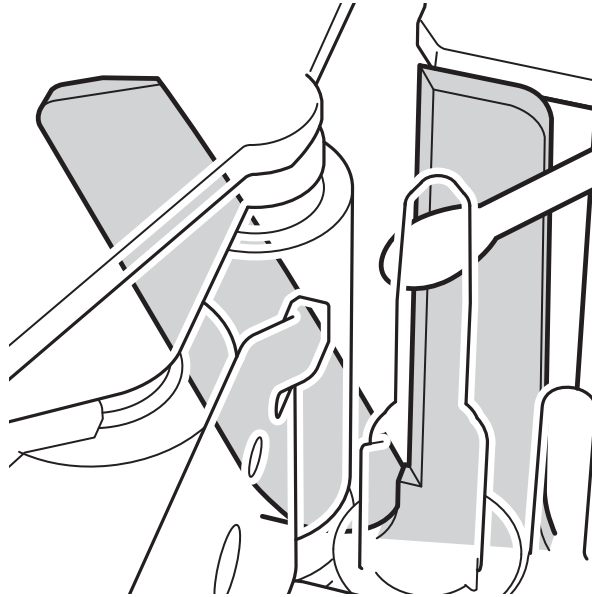
No toque el cabezal de impresión. Podría sufrir quemaduras.

## Limpieza del cortador de cinta

El adhesivo de la cinta puede acumularse en la cuchilla del cortador después de varios usos y acabar desplazando el borde de la cuchilla, lo cual puede provocar que la cinta se atasque en el cortador. Limpie las cuchillas del cortador con un bastoncillo de algodón humedecido en etanol o alcohol isopropilo.

### **⚠ AVISO**

No toque la cuchilla del cortador ni meta los dedos en ella.



# Solución de problemas

## Indicadores LED

LED de alimentación	Encendido/Parpadeando	Estado
Verde	Encendido	<ul style="list-style-type: none"> <li>• Conexión establecida mediante Bluetooth</li> <li>• Alimentación o corte de cinta</li> <li>• Impresión</li> </ul>
	Parpadeando (intervalos de 0,5 segundos)	<ul style="list-style-type: none"> <li>• Recepción de datos de un dispositivo móvil o un ordenador</li> <li>• Transferencia de programa</li> </ul>
	Encendido 3 segundos y apagado 1 segundo	Espera
Naranja	Encendido	Inicialización
	Parpadeando (intervalos de 0,5 segundos)	Enfriamiento

LED de batería	Encendido/Parpadeando	Estado
Naranja	No encendido	Totalmente cargada
	Encendido	Cargando
	Apagado 3 segundos y encendido 0,5 segundos	Solo queda la mitad de la carga de la batería
	Apagado 2 segundos y 2 parpadeos	La batería tiene poca carga
	Parpadeando (intervalos de 0,5 segundos)	Carga insuficiente o fallo de la batería Consulte la tabla siguiente para solucionar el problema

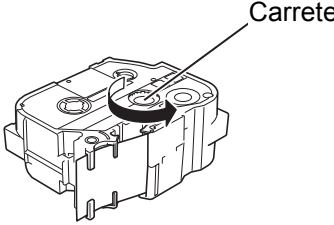
## Solución de problemas en relación con los LED

LED de alimentación	Encendido/ Parpadeando	Estado	Cómo eliminar un error	Solución	
Rojo	Parpadeando 2 veces por segundo y apagado 1 segundo	<ul style="list-style-type: none"> <li>• Carga insuficiente</li> <li>• Fallo de la batería</li> </ul>	Pulse el botón de alimentación suavemente.	Cargue la batería. Si el problema no se soluciona, sustituya la batería.	
		<ul style="list-style-type: none"> <li>• No hay ningún casete de cinta instalado.</li> <li>• Se ha instalado un casete de cinta incorrecto.</li> <li>• Se ha instalado un casete de cinta incompatible.</li> </ul>		Inserte el casete de cinta correcto.	
	Parpadeando (intervalos de 1 segundo)	Error de alta temperatura			Espere unos instantes y vuelva a intentarlo cuando el LED de alimentación cambie a verde.
		Error de transmisión		Reinicie la impresora de etiquetas de Brother.	Si usa un dispositivo móvil: Establezca una conexión mediante Bluetooth.  Si usa un ordenador: <ul style="list-style-type: none"> <li>• Vuelva a conectar el cable USB.</li> <li>• Cambie el puerto USB.</li> </ul>
		Error del cortador		Reinicie la impresora de etiquetas de Brother.	
	Encendido	Fallo de transferencia de programa		Transfiera el programa de nuevo. Si el problema persiste, póngase en contacto con el Servicio de atención al cliente de Brother.	
	Parpadeando (intervalos de 0,3 segundos)	Error del sistema		Póngase en contacto con el Servicio de atención al cliente de Brother. (El patrón de parpadeo puede cambiar si toca el botón de alimentación).	

Si necesita ayuda adicional, visite [support.brother.com](http://support.brother.com)

Problema	Solución
<p>La impresora de etiquetas de Brother no imprime.</p>	<ul style="list-style-type: none"> <li>• Compruebe que el casete de cinta esté instalado correctamente.</li> <li>• Si el casete de cinta está vacío, cámbielo.</li> <li>• Compruebe que la tapa del casete esté bien cerrada.</li> <li>• Compruebe que la carga no sea demasiado baja.</li> <li>• Compruebe que la impresora de etiquetas de Brother esté encendida.</li> <li>• Compruebe que el dispositivo móvil no esté en modo espera.</li> <li>• Compruebe que la opción de Bluetooth del dispositivo móvil esté activada.</li> <li>• Compruebe que la impresora de etiquetas de Brother esté conectada al dispositivo móvil mediante Bluetooth.</li> <li>• Compruebe que la impresora de etiquetas de Brother esté seleccionada en la aplicación P-touch.</li> <li>• Compruebe que la impresora de etiquetas de Brother no esté vinculada con otro dispositivo.</li> <li>• Asegúrese de que la impresora de etiquetas de Brother y su dispositivo móvil estén suficientemente cerca para comunicarse.</li> <li>• Asegúrese de que no haya dispositivos que emitan ondas de radio (por ejemplo, un horno microondas) situados cerca.</li> <li>• Compruebe que esté instalado el controlador de la impresora correcto si imprime desde un ordenador.</li> <li>• Conecte la impresora de etiquetas de Brother al ordenador mediante el cable USB incluido cuando imprima desde un ordenador.</li> <li>• Compruebe que la etiqueta no esté en blanco.</li> </ul>
<ul style="list-style-type: none"> <li>• La cinta no se alimenta correctamente.</li> <li>• La cinta se atasca dentro de la impresora de etiquetas de Brother.</li> </ul>	<ul style="list-style-type: none"> <li>• Si la cinta se dobla, corte la parte doblada.</li> <li>• Si la cinta está atascada, retire el casete de cinta, extraiga la cinta atascada y córtela.</li> <li>• Compruebe que el extremo de la cinta salga por la guía de la cinta.</li> <li>• Confirme que la cinta apunte hacia la ranura de salida de la cinta.</li> <li>• Extraiga el casete de cinta y vuelva a insertarlo.</li> </ul>
<p>Se ha producido un atasco de cinta que no se puede solucionar a pesar de seguir los pasos de solución de problemas.</p>	<p>Póngase en contacto con el Servicio de atención al cliente de Brother.</p>
<p>En la centro de la etiqueta impresa hay un hueco horizontal.</p>	<p>Las rayas o la baja calidad en las etiquetas impresas generalmente indican que el cabezal de impresión está sucio. Consulte <i>Mantenimiento: Limpieza del cabezal de impresión</i>.</p>
<p>Se ha producido un error durante el uso de una aplicación móvil.</p>	<p>Acceda al menú de configuración de la aplicación móvil &gt; <b>página de Asistencia &gt; Preguntas frecuentes y Solución de problemas.</b></p>
<p>Quiero cancelar el trabajo de impresión actual.</p>	<p>Asegúrese de que la impresora de etiquetas de Brother esté encendida y pulse suavemente el botón de alimentación.</p>



Problema	Solución
<p>La cinta de tinta está separada del rodillo de tinta.</p>	<p>Si la cinta de tinta está rota, cambie el casete de cinta. De no ser así, deje la cinta sin cortar y retire el casete de cinta. A continuación, enrolle la cinta de tinta suelta en el carrete.</p> 
<p>La impresora de etiquetas de Brother se detiene mientras imprime una etiqueta.</p>	<p>Sustituya el casete de cinta si la cinta aparece visiblemente rayada, ya que esto indica que se ha alcanzado el final de la cinta.</p>
<p>Al imprimir, la cinta aparece rayada.</p>	<p>El casete de cinta está vacío. Inserte un casete de cinta nuevo.</p>
<p>La cinta no se corta automáticamente.</p>	<p>Seleccione <b>Corte automático</b>. Si utiliza cintas especiales, corte la cinta manualmente.</p>
<p>Los códigos de barras o los códigos QR impresos no se pueden leer.</p>	<ul style="list-style-type: none"> <li>• Trate de usar otro escáner de códigos de barras.</li> <li>• Intente utilizar otra aplicación de lectura de códigos QR.</li> <li>• Cambie la cinta. Recomendación: caracteres negros sobre cinta blanca.</li> <li>• Aumente el tamaño de los códigos de barras o QR mediante la aplicación, si es posible.</li> </ul>
<p>Hay cerca de 25 mm de espacio en blanco en el borde anterior de todas las etiquetas impresas.</p>	<p>La mayoría de etiquetas TZe cuentan con una capa superior laminada transparente. Esta capa duradera ayuda a que la etiqueta pueda soportar condiciones de desgaste, borrado y de humedad y así proporcionar una imagen clara y legible. El proceso de adición de esta capa laminada tiene como resultado el espacio en blanco del borde superior. Si ajusta el margen de la etiqueta o no se corta la última etiqueta, puede reducirse la cantidad de espacio en blanco.</p>
<ul style="list-style-type: none"> <li>• No puedo encender la impresora de etiquetas de Brother.</li> <li>• La impresora de etiquetas de Brother se apaga al tratar de imprimir.</li> </ul>	<ul style="list-style-type: none"> <li>• Es posible que la batería esté descargada. Cárguela.</li> <li>• Asegúrese de haber retirado la lámina protectora. Consulte <i>Inserción del casete de cinta</i>.</li> </ul>
<p>No es posible cargar la batería.</p>	<ul style="list-style-type: none"> <li>• Desconecte el cable USB y vuelva a conectarlo.</li> <li>• Asegúrese de haber retirado la lámina protectora. Consulte <i>Inserción del casete de cinta</i>.</li> </ul>
<p>La batería no dura mucho, aunque esté totalmente cargada.</p>	<p>La batería puede haber alcanzado el fin de su vida útil. Utilice una batería nueva.</p>
<p>Quiero confirmar que estoy usando la última versión del software.</p>	<p>Windows Utilice P-touch Update Software para confirmar si tiene la última versión. Consulte <i>Windows: Actualización del software</i>.</p> <p>Mac Consulte <a href="http://support.brother.com">support.brother.com</a></p>

## Especificaciones del producto

<b>Dimensiones</b>	Aproximadamente 128 mm (An.) × 67 mm (Pr.) × 128 mm (Al.)	
<b>Peso (batería incluida)</b>	Aproximadamente 640 g	
<b>Temperatura de funcionamiento</b>	De 10 a 35 °C	
<b>Humedad de funcionamiento</b>	Del 20% al 80% (sin condensación)	
<b>Interfaz</b>	Lado de la impresora de etiquetas de Brother (para Windows/Mac)	USB 2.0 de velocidad máxima
	Versión de Bluetooth	2.1+EDR Clase 2

## Marcas comerciales

Mac y Macintosh son marcas comerciales de Apple Inc.

App Store es una marca de servicio de Apple Inc.

Google Play es una marca comercial de Google LLC.

La marca denominativa y los logotipos de Bluetooth<sup>®</sup> son marcas comerciales registradas propiedad de Bluetooth SIG, Inc. y el uso de estos por parte de Brother Industries, Ltd. está sujeto a licencia.

Wi-Fi es una marca comercial registrada de Wi-Fi Alliance<sup>®</sup>.

Los nombres comerciales o de productos de empresas que aparecen en los productos Brother, en documentos relacionados y en cualquier otro material son marcas comerciales o marcas comerciales registradas de sus respectivas empresas.

QR Code es una marca comercial registrada de DENSO WAVE INCORPORATED.