



## PT-P710BT

## Bruksanvisning (Svenska)

Läs igenom den här bruksanvisningen, inklusive alla försiktighetsåtgärder, innan du använder etikettskrivaren. Förvara bruksanvisningen på en lättåtkomlig plats efter att ha läst igenom den.

För vanliga frågor, felsökning och om du vill hämta etikettskrivarens programvara och manualer kan du gå till [support.brother.com](http://support.brother.com)

### Förbrukningsartiklar

Brother TZe-tapekassett Kompatibla bredder	3,5, 6, 9, 12, 18, 24 mm
Rengöringskassett för skrivhuvudet	TZe-CL4
Uppladdningsbart litiumjonbatteri	PA-BT-005



- Brother förbehåller sig rätten att utan föregående meddelande göra ändringar i specifikationer och material häri och ska inte hållas ansvariga för eventuella skador (inklusive följskador) som uppstår på grund av tillämpning av det material som presenteras, inklusive men inte begränsat till typografiska och andra fel som rör publikationerna.
- Oauktoriserad duplicering eller reproduktion av en del av eller allt innehåll i det här dokumentet är förbjuden.
- Vänligen notera att vi inte ansvarar för eventuella skador eller förluster som kan uppstå vid användning av etiketter som skapats med den här etikettskrivaren eller för förlust av eller ändringar i data på grund av avbrott, reparationer, avbrott i strömförsörjningen eller anspråk från tredje part.

# Innehållsförteckning

<b>1</b>	<b>Försiktighetsåtgärder</b>	<b>1</b>
	Säkerhetsföreskrifter .....	1
	Allmänna försiktighetsåtgärder .....	2
<b>2</b>	<b>Ställa in etikettskrivaren</b>	<b>3</b>
	Delbeskrivning .....	3
	Sätta i tapekassetten .....	4
	Ladda batteriet .....	5
	Ta bort batteriet för ersättning eller kassering .....	6
	Slå på eller av strömmen .....	7
<b>3</b>	<b>Skriva ut från en mobil enhet</b>	<b>8</b>
	Ansluta etikettskrivaren till en mobil enhet .....	9
<b>4</b>	<b>Skriva ut på din dator</b>	<b>10</b>
	Windows .....	11
	Skapa etiketter med P-touch Editor .....	11
	Konfigurera inställningar med Verktyg för skrivarinställning .....	12
	Tillämpa inställningsändringar på flera etikettskrivare .....	13
	Uppdatera programvara .....	13
	Uppdatera firmware .....	13
	Mac .....	14
	Skapa etiketter med P-touch Editor .....	14
	Konfigurera inställningar med Printer Setting Tool .....	14
	Tillämpa inställningsändringar på flera etikettskrivare .....	15
	Uppdatera firmware .....	15
<b>5</b>	<b>Bilaga</b>	<b>16</b>
	Underhåll .....	16
	Rengöra etikettskrivaren utvändigt .....	16
	Rengöring av skrivhuvudet .....	16
	Rengöring av tapeklipparen .....	17
	Felsökning .....	18
	Indikationer .....	18
	Felsökning av indikator .....	19
	Produktspecifikationer .....	22
	Varumärken .....	23

## Säkerhetsföreskrifter

Följ dessa riktlinjer för att undvika värmeutveckling, rök, explosion, brand eller skada.

**⚠ FARA** Om instruktionerna och varningarna inte följs kommer det att leda till dödsfall eller allvarlig skada.

### Uppladdningsbart litiumjonbatteri

- Låt inte batteriet komma i kontakt med vätska.
- Du ska inte ladda, använda eller lämna batteriet på platser med hög temperatur (över 60 °C).
- Använd den medföljande USB-kabeln för att ladda.
- Det batteriet får bara användas för avsett ändamål.
- Håll batteriet borta från värme och öppen eld.
- Anslut inte plus- och minuspoler med metallföremål som ledningar. Förvara inte batteriet tillsammans med metallföremål.
- Kasta, slå eller skada inte batteriet på något sätt.
- Löd inte fast några anslutningar på batteriet.
- Montera inte isär eller modifiera batteriet.
- Släng inte batteriet i hushållsavfall.

**⚠ VARNING** Om instruktionerna och varningarna inte följs kan det leda till dödsfall eller allvarlig skada.

### Uppladdningsbart litiumjonbatteri

- Håll batteriet borta från spädbarn. Kontakta omedelbart en läkare vid eventuell förtäring.
- Sluta använda batteriet om det uppstår synliga avvikelser som lukt, värme, deformationer eller missfärgning.
- Om du får batterivätska i ögonen tvättar du rent dem med vatten och kontaktar sedan omedelbart en läkare.

### Etikettskrivare och USB-kabel

- Använd den medföljande USB-kabeln för att förhindra skada.
- Använd inte vid åska.
- Skada inte.
- Placera inte tunga föremål ovanpå.
- Böj eller dra inte i delarna med kraft.
- Montera inte isär eller modifiera delarna.
- Tappa eller slå inte på delarna.
- Låt inte komma i kontakt med vätska.
- Om du lägger märke till avvikelser som lukt, värmeutveckling, missfärgning eller deformationer vid användning eller förvaring slutar du använda etikettskrivaren, kopplar från USB-kabeln och tar bort batteriet.
- Förvara etikettskrivaren utom räckhåll för barn när den inte används. Låt inte heller barn stoppa in delar av etikettskrivaren eller etiketter i munnen. Kontakta omedelbart en läkare vid eventuell förtäring.

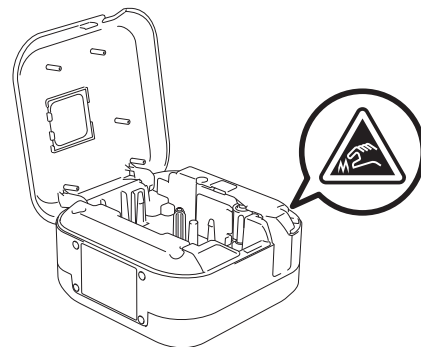
**⚠ VAR FÖRSIKTIG** Om instruktionerna och varningarna inte följs kan det leda till mindre eller måttliga skador.

### Uppladdningsbart litiumjonbatteri

Om det kommer batterivätska på huden eller kläderna bör du omedelbart skölja av med rent vatten.

### Etikettskrivare och USB-kabel

- Använd det särskilda batteriet (PA-BT-005).
- Var försiktig så att dina fingrar inte fastnar när du öppnar och stänger kassettluckan.
- Rör inte vid skrivhuvudet.
- Vidrör inte knivbladet eller för in fingrarna i tapeutmatningsöppningen.



## Allmänna försiktighetsåtgärder

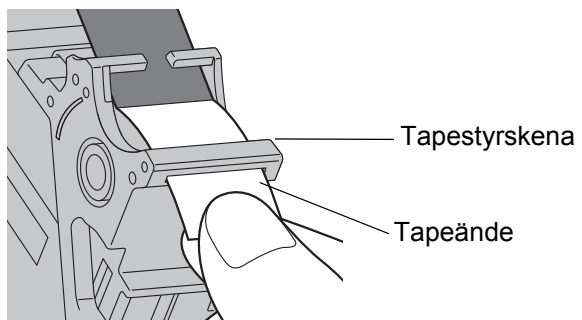
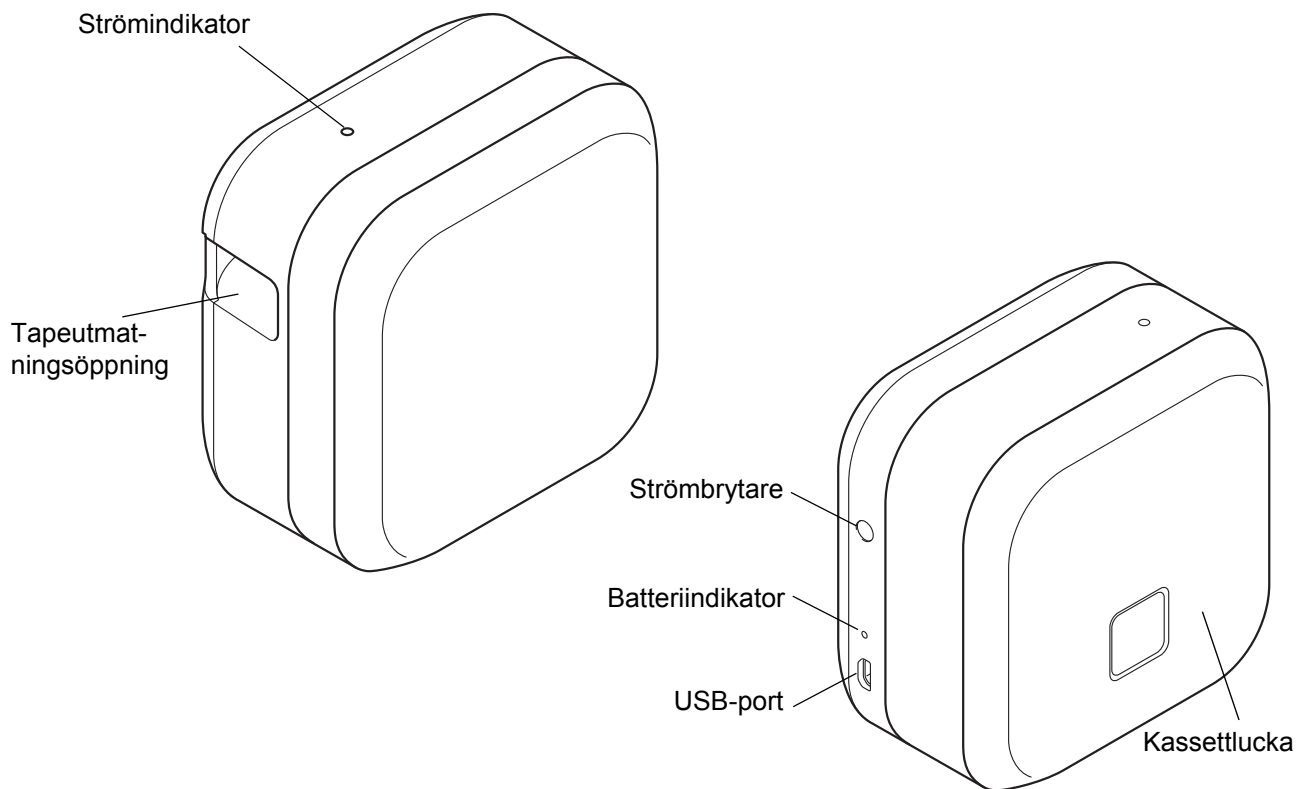
### Etikettskrivare, tapekassett och USB-kabel

- Använd inte på något annat sätt eller för något annat ändamål än de som beskrivs i den här bruksanvisningen. Det kan leda till olycksfall eller skada.
- Använd Brother **TZE** -tapekassetter.
- För inte in några främmande föremål i tapeutmatningsöppningen, USB-porten eller utrymmet för batteriet m.m.
- Placera inte på en plats med mycket höga eller låga temperaturer, hög fuktighet eller damm, som i direkt solljus, i regn, i närheten av element, andra varma apparater, på instrumentpanelen eller i bilens baklucka.
- Försök inte att skriva ut om kassetten är tom, eftersom det skadar skrivhuvudet.
- Dra inte i tapen medan du skriver ut eller matar den, eftersom det skadar både tapen och etikettskrivaren.
- Längden på en utskriven etikett kan skilja sig från den etikettlängd som visas.
- Beroende på plats, material och miljöförhållandena kan det hända att etiketter skalas av eller inte kan flyttas, eller att färgen ändras eller överförs till andra föremål. Innan du sätter fast etiketter ska du kontrollera miljöförhållandena och materialet.
- När du skriver ut flera kopior av samma etikett kommer etikettskrivaren inte att känna när tapekassetten tar slut och fortsätter skriva ut.
- Utskrivna tecken kan se annorlunda ut än förhandsgranskningen eftersom enhetens eller datorns skärm kan ha högre upplösning än etikettskrivaren.
- Liten utskriven text kommer kanske inte vara lika skarp som den visas.
- Vita och guldfärgade objekt skrivs kanske inte alltid ut tydligt.
- Underpapperet på vissa typer av tape kan vara förklippta för att göra det enklare att skala av underpapperet. Ta bort underpapperet genom att helt enkelt vika etiketten på längden med texten inåt, så att underpapperets invändiga kanter syns. Avlägsna sedan underpapperet en bit i taget.
- Det kan vara svårt att fästa etiketter på ytor som är våta, smutsiga eller ojämna. Etiketter kan lätt falla av från dessa ytor.
- För ytor som är grova eller har mycket struktur rekommenderar vi extra stark självhäftande tape.
- Se till att du läser igenom anvisningarna som medföljer tygtape och tape med extra stark vidhäftningsförmåga eller annan specialtape och följ alla försiktighetsanvisningar.

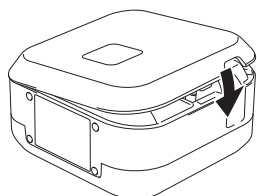
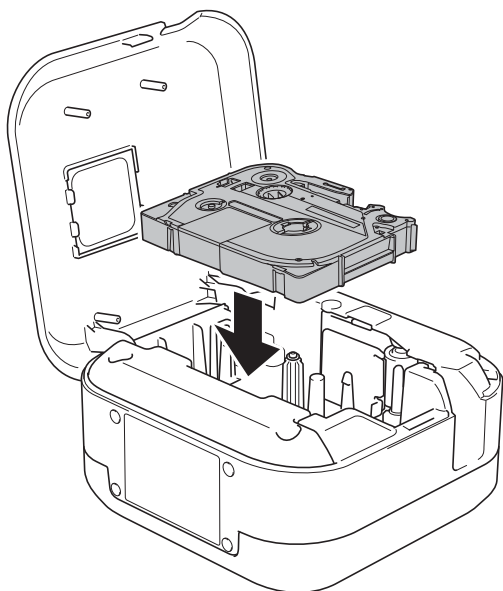
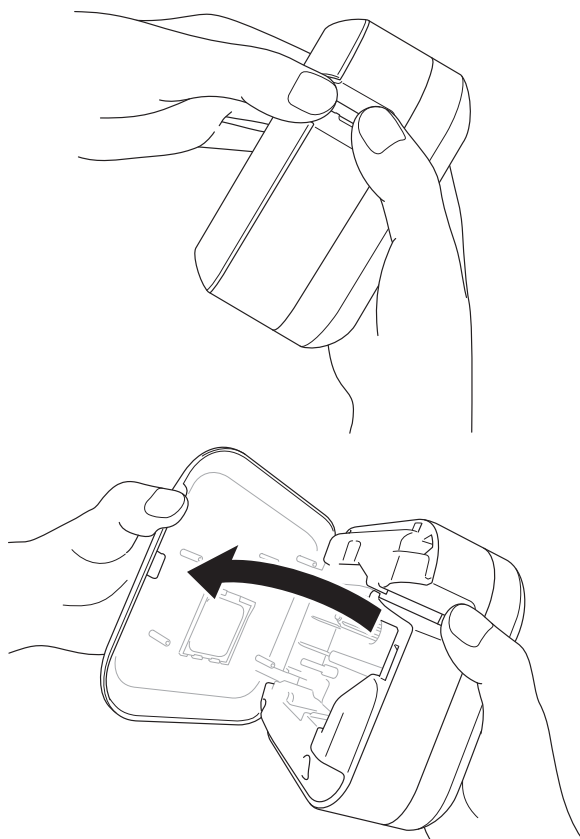
# 2

## Ställa in etikettskrivaren

### Delbeskrivning

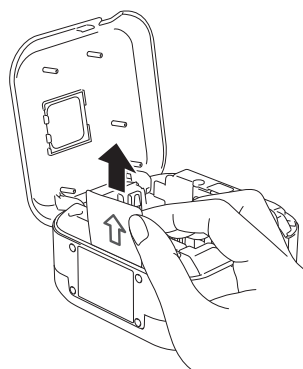


## Sätta i tapekassetten



- 1 Placera dina fingrar på tapeutmatningsöppningen.

- 2 Öppna kassettluckan genom att dra tapeutmatningsöppningen till vänster.

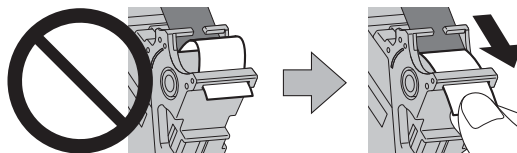


Dra ut skyddsbladet (endast första gången).

- 3 Kontrollera att tapen är riktad mot tapeutmatningsöppningen och tryck försiktigt in tapekassetten i etikettskrivaren tills den låser fast.



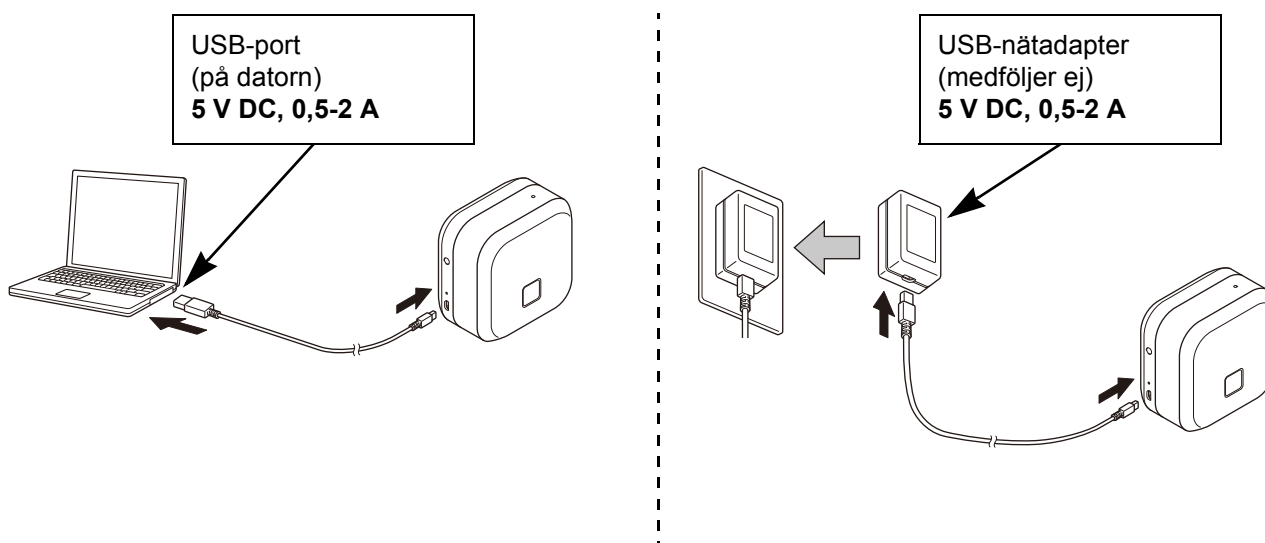
- Kontrollera att det inte finns något slack i tapen. Åtgärda slack genom att dra ut änden av tapen ur tapestyrskenan.



- När du sätter i eller tar bort tapekassetten ska du se till att tapen inte fastnar på etikettskrivaren.

- 4 Stäng kassettluckan.

## Ladda batteriet



Anslut etikettskrivaren till datorn med den medföljande USB-kabeln eller anslut USB-kabeln till en USB-nätadapter som passar för att ladda mobila enheter och anslut adaptern till en strömkälla. Ladda tills batteriindikatorn slocknar.



- Använd den medföljande USB-kabeln.
- Om du laddar batteriet med en dator ser du till att datorn är påslagen.

### Anmärkningar om användning av det uppladdningsbara litiumjonbatteriet

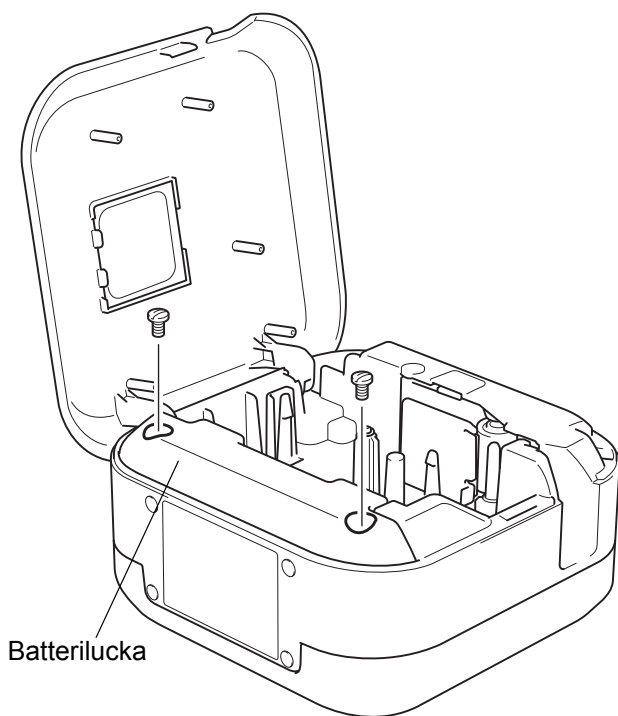
- Ladda batteriet i miljöer där temperaturen är mellan 10 och 35 °C. I annat fall kommer batteriet inte att laddas och batteriindikatorn kommer att fortsätta att lysa.
- Om etikettskrivaren används till att skriva ut, mata eller någon annan åtgärd under laddning kan laddningen avbrytas även om batteriet inte är fulladdat. Laddningen återupptas när åtgärden har slutförts.

### Egenskaper hos uppladdningsbara litiumjonbatterier

Så här ser du till att det laddningsbara batteriet presterar optimalt och får längsta möjliga batteritid när du förvarar etikettskrivaren under en längre tidsperiod:

- Ladda en gång var sjätte månad.
- Ladda på en sval och torr plats utan direkt solljus, med en temperatur på mellan 10 och 35 °C.

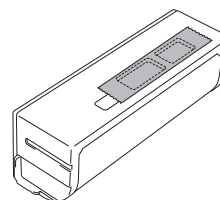
## Ta bort batteriet för ersättning eller kassering



- 1 Stäng av etikettskrivaren.
- 2 Öppna kassettluckan.
- 3 Ta bort de två skruvarna från batteriluckan med en platt skruvmejsel.
- 4 Ta ur batteriet.

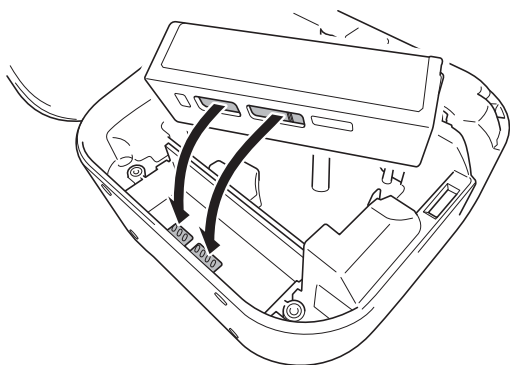


- Kassera batterier på korrekt insamlingsplats. Följ alla tillämpbara lokala lagar och bestämmelser.
- Undvik kortslutning genom att linda in batteriets kontakter i cellofantape när du förvarar eller kasserar det.



### **⚠ FARA**

Släng inte batteriet i hushållsavfall.  
Det finns risk för skador på miljön, explosion eller brand.



- 5 När du sätter i batteriet igen ska du se till att dess kontakter vidrör kontakterna i batteriutrymmet.
- 6 Ersätt batteriluckan, sätt i skruvarna igen och skruva fast dem med en platt skruvmejsel.
- 7 Stäng kassettluckan.



Ställa in etikettskrivaren

## Slå på eller av strömmen

Ström på	Tryck på strömbrytaren.
Avstängd	Håll ned strömbrytaren tills strömindikatorn tänds.

# 3

## Skriva ut från en mobil enhet

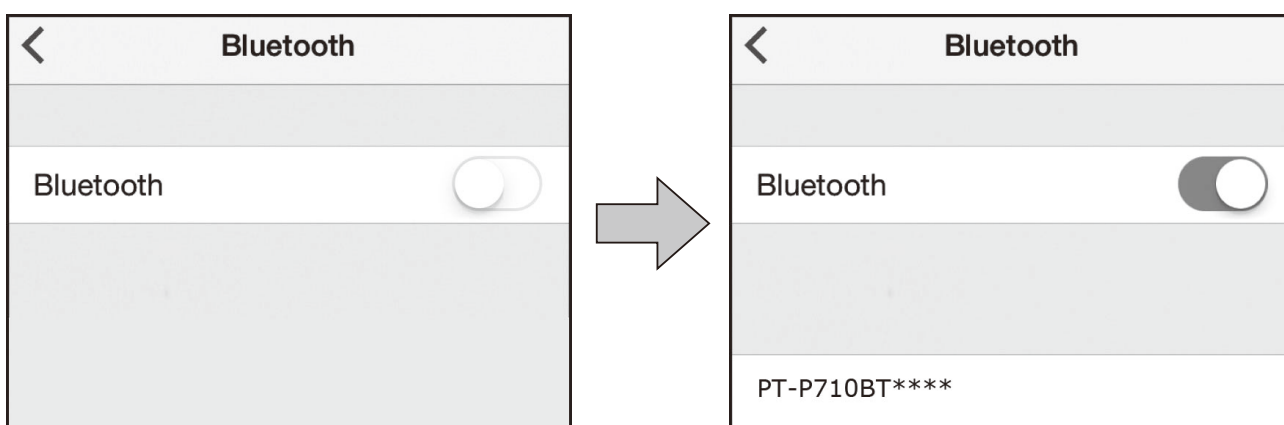
Hämta P-touch-appar från App Store eller Google Play™.

<b>iPrint&amp;Label</b>			Skapa etiketter för affärsändamål, som streckkoder, etiketter för kontorsutrustning och etiketter för mappflikar.
<b>P-touch Design&amp;Print 2</b>			Designa och skapa snygga etiketter för jobbet och hemmet.



- Tryck snabbt två gånger på strömbrytaren för att mata och klippa tapen.
- Om du väljer Autoskärning är den minsta utskriftslängden 25 mm.
- Innan varje inledande utskrift matar etikettskrivaren cirka 25 mm tom tape.
- Vi rekommenderar att du inte väljer alternativet Autoskärning när du skriver ut flera etiketter som är mindre än 25 mm. Det sparar tape.

## Ansluta etikettskrivaren till en mobil enhet



### På den mobila enheten:

- 1 Gå till inställningsmenyn och se till att Bluetooth<sup>®</sup>-alternativet är aktiverat.
- 2 Välj PT-P710BT\*\*\*\* (där \*\*\*\* är de fyra sista siffrorna i etikettskrivarens serienummer. Enhetens serienummer sitter i kassettluckan, under TZe-tapekassetten).



- Om du blir ombedd att skriva in en PIN-kod, anger du ”0000”.
- Instruktioner för anslutning kan variera beroende på din mobila enhet.
- Om etikettskrivaren inte hittas av din mobila enhet kan det bero på att etikettskrivaren redan är ansluten till en annan enhet. Om så är fallet stänger du av Bluetooth på den enheten eller stänger och slår sedan på etikettskrivaren igen.
- Etikettskrivaren har inte stöd för Wi-Fi-anslutningar.
- Om etikettskrivaren inte hittas av den mobila enheten kontrollerar du att etikettskrivaren inte är i viloläge.

# 4


## Skriva ut på din dator

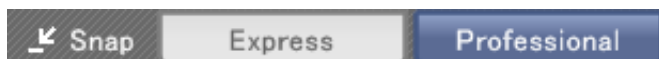
Gå till [install.brother](http://install.brother) och installera skrivardrivrutinen P-touch Editor genom att följa anvisningarna på skärmen.






Du kan välja följande programvara för installation:	Funktioner
<b>Skrivardrivrutin</b>	Programvara som krävs för att skriva ut från en etikettskrivare.
<b>P-touch Editor</b>	Programvara för etikettredigering på datorer. Det här programmet har inbyggda ritverktyg som du kan använda till att skriva ut en rad olika anpassade etiketter med avancerade layouter och text som har olika teckensnitt och stilar, ramar, importerade bilder, streckkoder osv.
<b>P-touch Update Software</b>	Uppdatera program till den senaste versionen. Gå till <a href="http://support.brother.com">support.brother.com</a> för att uppdatera P-touch Editor för Mac.
<b>Printer Setting Tool</b> (Verktyg för skrivarinställning)	Konfigurera inställningar för etikettskrivaren.

## Windows

### Skapa etiketter med P-touch Editor

- 1 Anslut etikettskrivaren och datorn med den medföljande USB-kabeln.
- 2 Dubbelklicka på ikonen för P-touch Editor  på skrivbordet.
- 3 Skapa en ny layout eller öppna en befintlig layout.
- 4 Välj läget efter behov:



Läge	Funktioner	Ändra utskriftsinställningar	Så här skriver du ut
Express	I detta läge kan du snabbt skapa layouter som innehåller text och bilder.	Ja	Klicka på utskriftsikonen  > <b>Skriv ut</b>
		Ja	<b>Arkiv-menyn &gt; Skriv ut &gt; Skriv ut</b>
Professional	I det här läget kan du skapa layouter med en mängd avancerade verktyg och alternativ.	Nej	Klicka på utskriftsikonen 
		Ja	<b>Arkiv-menyn &gt; Skriv ut &gt; Skriv ut</b>
		Ja	Klicka på utskriftsikonen  > <b>Skriv ut</b>
Snap	Med det här läget kan du skapa anpassade layouter när som helst tack vare att P-touch Snap-paletten hela tiden visas på skärmen. <ul style="list-style-type: none"> <li>• Skärmdumpfunktion</li> <li>• Dra och släpp-funktion</li> <li>• Funktion för att skriva ut text</li> </ul>	Nej	Klicka på utskriftsikonen  


Alternativ	Funktioner (det finns flera val för vissa alternativ)
Autoskärning	Klipper varje etikett automatiskt.
Kedjeutskrift	Gör det möjligt att spara tape genom att inte klippa den sista etiketten.
Specialtape	Matar tape för manuellt klipp. Använd för specialtape, som tygtape och tape med extra stark vidhäftningsförmåga.
Spegelvändning	Vänder utskriften.



- Tryck snabbt två gånger på strömbrytaren för att mata och klippa tapen.
- Om du väljer Autoskärning är den minsta utskriftslängden 25 mm.
- Innan varje inledande utskrift matar etikettskrivaren cirka 25 mm tom tape.
- Vi rekommenderar att du inte väljer alternativet Autoskärning när du skriver ut flera etiketter som är mindre än 25 mm. Det sparar tape.
- Med **Guide för kabeletiketter** kan du skapa layouter för hantering av elektrisk utrustning.
- Etikettskrivaren har inte stöd för Bluetooth-anslutningar för datorer.

### Välja layout

Dubbelklicka på layoutikonen.

Markera layoutikonen och klicka sedan på pilen .

### Ändra startinställningar för P-touch Editor

- 1 Klicka på menyn **Verktyg** och välj > **Alternativ**.
- 2 I fönstret **Alternativ** väljer du **Allmänt** och startinställningen du vill ha i **Åtgärder**.

## Konfigurera inställningar med Verktyg för skrivarinställning

- 1 Anslut etikettskrivaren och datorn med den medföljande USB-kabeln.
- 2 Starta Verktyg för skrivarinställning.

Operativsystemversion	Så här startar du
Windows 7	Start > <b>Alla program</b> > <b>Brother</b> > <b>Label &amp; Mobile Printer</b> > <b>Verktyg för skrivarinställning</b>
Windows 8 Windows 8.1	<b>Appar</b> > <b>Verktyg för skrivarinställning</b>
Windows 10	Start > <b>Brother</b> > <b>Verktyg för skrivarinställning</b>

- 3 Klicka på **Enhetsinställningar**.

Du kan ändra följande inställningar:

<b>Automatisk start</b>	Konfigurera om etikettskrivaren slås på automatiskt när den är ansluten till en USB-nätadapter eller en dator.
<b>Automatisk avstängning</b>	Ställ in tiden det tar innan etikettskrivaren stängs av automatiskt när den är ansluten till en USB-nätadapter eller en dator.
<b>Automatisk avstängning (litiumjon)</b>	Ställ in tiden det tar innan etikettskrivaren stängs av automatiskt.
<b>Innehåll</b>	Konfigurera etikettskrivarinformation som skrivs ut.
<b>Längdjustering</b>	Ställ in längden på den utskrivna etiketten efter längden på etiketten som visas på datorn.

- 4 Klicka på **Verkställ** > **Stäng**.
- 5 Klicka på **Stäng** i huvudfönstret.



- Kontrollera att etikettskrivaren du vill konfigurera visas vid **Modell**. Om det visas en annan etikettskrivare väljer du din i rullgardinsmenyn.
- Skriv inte ut något annat när du ändrar inställningarna.

## Tillämpa inställningsändringar på flera etikettskrivare



- 1 När du har tillämpat inställningarna på den första etikettskrivaren kopplar du bort etikettskrivaren från datorn.
- 2 Anslut den andra etikettskrivaren till datorn.
- 3 Välj den nyss anslutna etikettskrivaren från listrutan **Modell**.
- 4 Klicka på **Verkställ**.

Upprepa stegen 1 till 4 för alla etikettskrivare vars inställningar du vill ändra.



- Om du vill spara de aktuella inställningarna i en fil klickar du på **Arkiv > Exportera**.
- Samma inställningar kan användas på andra etikettskrivare. Klicka på **Arkiv > Importera** och välj sedan den exporterade filen.



## Uppdatera programvara

- 1 Dubbelklicka på ikonen P-touch Update Software  på skrivbordet.
- 2 Klicka på ikonen Uppdatering av datorprogramvara  .
- 3 Välj **Skrivare** och **Språk**, markera kryssrutorna vid programvara som du vill uppdatera och klicka sedan på **Installera**.



Stäng alla andra Brother-program.

## Uppdatera firmware

- 1 Slå på etikettskrivaren och anslut den till datorn med den medföljande USB-kabeln.
- 2 Dubbelklicka på ikonen P-touch Update Software  på skrivbordet.
- 3 Klicka på ikonen Maskinuppdatering  .
- 4 Välj **Skrivare**, kontrollera att **Maskinen är ansluten på rätt sätt**. visas och klicka sedan på **OK**.
- 5 Välj **Språk**, markera kryssrutor vid firmware som du vill uppdatera till och klicka på **Överför**.
- 6 Klicka på **Start**.



- Stäng inte av eller koppla bort USB-kabeln när du uppdaterar.
- Stäng alla andra Brother-program.

## Mac

### Skapa etiketter med P-touch Editor

- 1 Anslut etikettskrivaren och datorn med den medföljande USB-kabeln.
- 2 Klicka på **Macintosh HD > Program > P-touch Editor**.
- 3 Välj en ny mall eller en mallkategori.



- Tryck snabbt två gånger på strömbrytaren för att mata och klippa tapen.
- Om du väljer Autoskärning är den minsta utskriftslängden 25 mm.
- Innan varje inledande utskrift matar etikettskrivaren cirka 25 mm tom tape.
- Vi rekommenderar att du inte väljer alternativet Autoskärning när du skriver ut flera etiketter som är mindre än 25 mm. Det sparar tape.
- Etikettskrivaren har inte stöd för Bluetooth-anslutningar för datorer.

### Konfigurera inställningar med Printer Setting Tool

- 1 Anslut etikettskrivaren och datorn med den medföljande USB-kabeln.
- 2 Klicka på **Macintosh HD > Program > Brother > Printer Setting Tool** (Verktyg för skrivarinställning) > **Printer Setting Tool** (Verktyg för skrivarinställning).
- 3 Välj någon av inställningsflikarna och konfigurera sedan inställningarna.
- 4 Klicka på **Apply Settings to the Printer** (Tillämpa inställningar på skrivaren).
- 5 Klicka på **Exit** (Avsluta).



- Kontrollera att etikettskrivaren du vill konfigurera visas vid **Printer** (Skrivare). Om det visas en annan etikettskrivare väljer du din i rullgardinsmenyn.
- Skriv inte ut något annat när du ändrar inställningarna.

<b>Auto Power On</b> (Automatisk start)	Konfigurera om etikettskrivaren slås på automatiskt när den är ansluten till en USB-nätadapter eller en dator.
<b>Auto Power Off</b> (Automatisk avstängning)	Ställ in tiden det tar innan etikettskrivaren stängs av automatiskt när den är ansluten till en USB-nätadapter eller en dator.
<b>Auto Power Off (Li-ion)</b> (Automatisk avstängning (litiumjon))	Ställ in tiden det tar innan etikettskrivaren stängs av automatiskt.
<b>Length Adjustment</b> (Längdjustering)	Ställ in längden på den utskrivna etiketten efter längden på etiketten som visas på datorn.



## Tillämpa inställningsändringar på flera etikettskrivare

- 1 När du har tillämpat inställningarna på den första etikettskrivaren kopplar du bort etikettskrivaren från datorn.
- 2 Anslut den andra etikettskrivaren till datorn.
- 3 Välj den nyss anslutna etikettskrivaren från listrutan **Printer** (Skrivare).
- 4 Klicka på **Apply Settings to the Printer** (Tillämpa inställningar på skrivaren).

Upprepa stegen 1 till 4 för alla etikettskrivare vars inställningar du vill ändra.



- 
- Klicka på **Export** (Exportera) om du vill spara de aktuella inställningarna i en fil.
  - Samma inställningar kan användas på andra etikettskrivare. Klicka på **Import** (Importera) och välj sedan den exporterade filen.
- 

## Uppdatera firmware

- 1 Slå på etikettskrivaren och anslut den till datorn med den medföljande USB-kabeln.
- 2 Klicka på **Macintosh HD > Program > P-touch Update Software**.
- 3 Klicka på **Machine update** (Maskinuppdatering).
- 4 Välj **Printer** (Skrivare), kontrollera att **The machine is connected correctly**. (Maskinen är ansluten på rätt sätt.) visas och klicka sedan på **OK**.
- 5 Välj **Language** (Språk), markera kryssrutor vid firmware som du vill uppdatera till och klicka på **Transfer** (Överför).
- 6 Klicka på **Start**.



- 
- Stäng inte av eller koppla bort USB-kabeln när du uppdaterar.
  - Stäng alla andra Brother-program.
-

## Underhåll

Innan du utför underhåll ska du koppla bort USB-kabeln och stänga av etikettskrivaren.

### Rengöra etikettskrivaren utvändigt

Använd en mjuk, torr trasa för att torka bort smuts och damm från etikettskrivarens yttre. Om etikettskrivaren är väldigt smutsigt kan du torka av den med en fuktig trasa.



Använd inte lösningsmedel eller medel som bensen, färgförtunning eller alkohol, eftersom det kan skada etikettskrivarens yta.

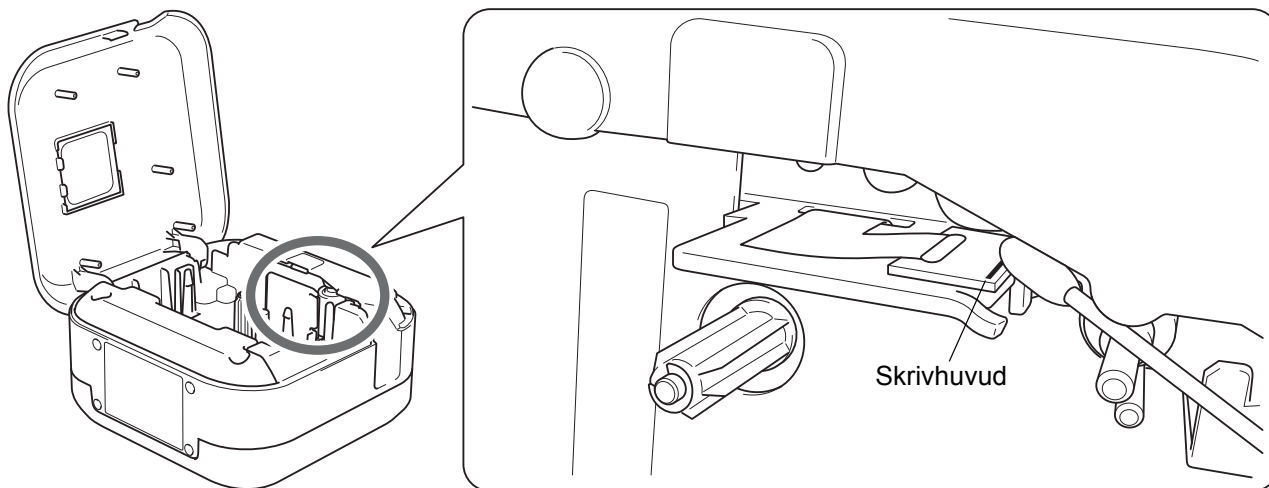
### Rengöring av skrivhuvudet

Streck eller tecken med dålig kvalitet på etiketterna innebär i regel att skrivhuvudet är smutsigt.

Du kan antingen använda rengöringskassetten för skrivhuvudet (TZe-CL4) eller en bomullstopps för att försiktigt ta bort smutsen från skrivhuvudet.



Sätt rengöringskassetten för skrivhuvudet i etikettskrivaren och tryck snabbt två gånger på strömbrytaren. Cirka 25 mm tape matas under varje rengöringscykel. Om det inte går att lösa problemet efter att du har gjort om processen tre gånger kontaktar du Brothers kundtjänst.



### ⚠ VAR FÖRSIKTIG

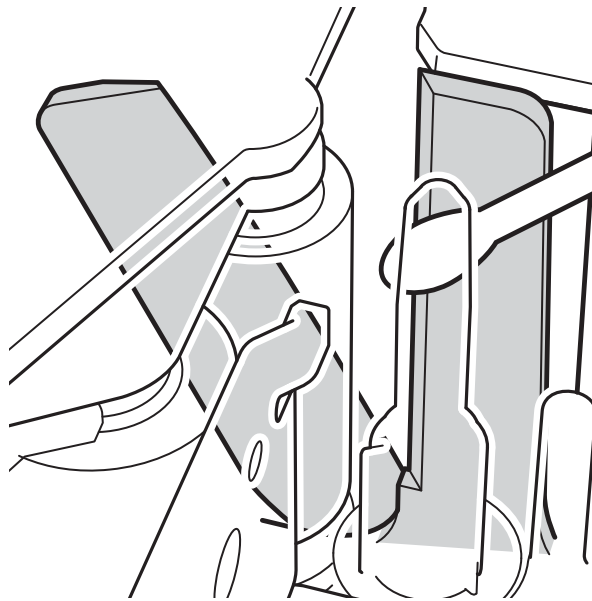
Rör inte vid skrivhuvudet. Du kan bränna dig.

## Rengöring av tapeklipparen

Klisterrester kan ansamlas på knivbladet efter upprepad användning, vilket gör bladet slött och kan orsaka att tapen fastnar i kniven. Torka av knivbladen med en bomullstopps fuktad med etanol eller isopropylalkohol.

### **⚠ VAR FÖRSIKTIG**

Du ska inte vidröra eller föra in fingrarna mot knivbladet.



# Felsökning

## Indikationer

Strömindikator	Lyser/blinkar	Tillstånd
Grön	Lyser	<ul style="list-style-type: none"> <li>• Bluetooth-anslutningen har upprättats</li> <li>• Matar eller klipper tape</li> <li>• Skriver ut</li> </ul>
	Blinkar (0,5-sekundsintervall)	<ul style="list-style-type: none"> <li>• Tar emot data från en mobil enhet eller dator</li> <li>• Överför program</li> </ul>
	Lyser i 3 sekunder och stängs sedan av i 1 sekund	Standby
Orange	Lyser	Initierar
	Blinkar (0,5-sekundsintervall)	Svalnar

Batteriindikator	Lyser/blinkar	Tillstånd
Orange	Lyser inte	Fulladdat
	Lyser	Laddar
	Lyser inte i 3 sekunder och lyser sedan i 0,5 sekunder	Endast hälften av batteriladdningen återstår.
	Lyser inte i 2 sekunder, och blinkar sedan två gånger	Batteriladdningen är låg.
	Blinkar (0,5-sekundsintervall)	Otillräcklig laddning eller felaktigt batteri. Se följande tabell för att lösa problemet.

## Felsökning av indikator

Strömindikator	Lyser/ blinkar	Tillstånd	Rensa ett fel	Lösning
Röd	Blinkar två gånger per sekund, och stängs sedan av i 1 sekund	<ul style="list-style-type: none"> <li>• Otillräcklig laddning</li> <li>• Felaktigt batteri</li> </ul>		Ladda batteriet. Om det inte löser problemet ersätter du batteriet.
		<ul style="list-style-type: none"> <li>• Ingen tapekassett installerad.</li> <li>• Fel tapekassett installerad.</li> <li>• Inkompatibel tapekassett installerad.</li> </ul>	Tryck lätt på strömbrytaren.	Sätt i rätt tapekassett.
	Blinkar (1-sekundsintervall)	För hög temperatur		Vänta en kort stund och försök igen när strömindikatorn blir grön.
		Överföringsfel	Starta om etikettskrivaren.	När du använder en mobil enhet: Etablerar en Bluetooth-anslutning.  Om du använder en dator: <ul style="list-style-type: none"> <li>• Återanslut USB-kabeln.</li> <li>• Byt USB-port.</li> </ul>
		Fel på kniv	Starta om etikettskrivaren.	
	Lyser	Programöverföringen misslyckades	Överför programmet igen. Om det inte löser problemet kontaktar du Brothers kundtjänst.	
	Blinkar (0,3-sekundsintervall)	Systemfel	Kontakta Brothers kundtjänst. (Blinkandet kan följa ett annat mönster om du trycker på strömbrytaren.)	

Om du behöver mer hjälp kan du gå till [support.brother.com](http://support.brother.com)

Problem	Lösning
Etikettskrivaren skriver inte ut.	<ul style="list-style-type: none"> <li>• Kontrollera att tapekassetten är korrekt isatt.</li> <li>• Byt tapekassetten om den är tom.</li> <li>• Kontrollera att kassettluckan är helt stängd.</li> <li>• Kontrollera att laddningen inte är låg.</li> <li>• Kontrollera att etikettskrivaren är på.</li> <li>• Kontrollera att den mobila enheten inte är i viloläge.</li> <li>• Kontrollera att den mobila enhetens Bluetooth-inställning är på.</li> <li>• Kontrollera att etikettskrivaren är ansluten till din mobila enhet via Bluetooth.</li> <li>• Kontrollera att etikettskrivaren är vald i P-touch-appen.</li> <li>• Kontrollera att etikettskrivaren inte är ansluten till en annan enhet.</li> <li>• Kontrollera att etikettskrivaren och din mobila enhet är tillräckligt nära varandra för att kommunicera.</li> <li>• Kontrollera att inga enheter som avger radiovågor (som en mikrovågsugn) är i närheten.</li> <li>• Kontrollera att rätt skrivardrivrutin är installerad när du skriver ut från en dator.</li> <li>• Anslut etikettskrivaren till datorn med den medföljande USB-kabeln när du skriver ut från en dator.</li> <li>• Kontrollera att etiketten inte är tom.</li> </ul>
<ul style="list-style-type: none"> <li>• Tapen matas inte korrekt.</li> <li>• Tapen fastnar i etikettskrivaren.</li> </ul>	<ul style="list-style-type: none"> <li>• Om tapen är böjd skär du av den böjda delen.</li> <li>• Om tapen har fastnat tar du bort tapekassetten, drar ut tapen som fastnat och klipper sedan av den.</li> <li>• Kontrollera att tapeändan har kommit ut ur tapestyrskenan.</li> <li>• Kontrollera att tapen är riktad mot tapeutmatningsöppningen.</li> <li>• Ta bort tapekassetten och för in den igen.</li> </ul>
Tape har fastnat och problemet kvarstår trots att du har följt felsökningsstegen.	Kontakta Brothers kundtjänst.
Det finns ett horisontellt mellanrum i mitten av den utskrivna etiketten.	Streck eller dålig kvalitet på etiketterna innebär i regel att skrivhuvudet är smutsigt. Se <i>Underhåll: Rengöring av skrivhuvudet</i> .
Det uppstod ett fel när du använde en mobilapp.	Gå till mobilappens inställningsmeny > <b>Supportsida</b> > <b>Vanliga frågor &amp; felsökning</b>
Jag vill avbryta det aktuella utskriftsjobbet.	Kontrollera att etikettskrivaren är på och tryck sedan lätt på strömbrytaren.
Färgbandet separeras från färgvalsen.	<p>Om färgbandet är trasigt ska du byta ut tapekassetten. Annars lämnar du tapen oklippt, tar bort tapekassetten och lindar sedan upp det lösa färgbandet på spolen igen.</p> <div style="text-align: center;">  <p>Spole</p> </div>
Etikettskrivaren stannar under utskrift av en etikett.	Byt tapekassett om det finns ränder på tapen, eftersom detta indikerar att du har nått slutet av tapen.

Problem	Lösning
Tapen blir randig vid utskrift.	Tapekassetten är tom. Sätt i en ny tapekassett.
Tapen skärs inte av automatiskt.	Välj <b>Autoskärning</b> . Om du använder specialtape skär du den för hand.
Utskrivna streckkoder eller QR-koder kan inte läsas.	<ul style="list-style-type: none"> <li>• Prova med en annan streckkodsskanner.</li> <li>• Prova med ett annat program för QR-kodläsning.</li> <li>• Byt tape. Rekommenderad: Svart på vit tape</li> <li>• Förstora streckkoder eller QR-koder med programmet om det är möjligt.</li> </ul>
Det finns ett tomrum som är ungefär 25 mm stort längst fram på varje utskriven etikett.	De flesta TZe-etiketter har ett genomskinligt laminerat övre lager. Den slittåliga lamineringen gör att etiketten motstår slitage, blekning och våta förhållanden och ger en tydlig och läsbar bild. Genom att lägga till ett laminerat skikt fås ett tomrum på den främre kanten. Genom att justera etikettens marginal eller inte klippa den sista etiketten kan tomrummen minskas.
<ul style="list-style-type: none"> <li>• Jag kan inte slå på etikettskrivaren.</li> <li>• Etikettskrivaren stängs av när jag försöker skriva ut.</li> </ul>	<ul style="list-style-type: none"> <li>• Batteriet kan vara urladdat. Ladda det.</li> <li>• Se till att du har tagit bort skyddsarket. Se <i>Sätta i tapekassetten</i>.</li> </ul>
Det går inte att ladda batteriet.	<ul style="list-style-type: none"> <li>• Koppla bort USB-kabeln och anslut den igen.</li> <li>• Se till att du har tagit bort skyddsarket. Se <i>Sätta i tapekassetten</i>.</li> </ul>
Batteritiden är kort, även vid full laddning.	Batteriet kan ha nått slutet av sin livslängd. Använd ett nytt batteri.
Jag vill kontrollera att jag använder den senaste programvaruversionen.	<p>Windows Med P-touch Update Software kan du se om du har den senaste versionen. Se <i>Windows: Uppdatera programvara</i>.</p> <p>Mac Se <a href="http://support.brother.com">support.brother.com</a></p>

## Produktspecifikationer

<b>Mått</b>	Ca 128 mm (B) × 67 mm (D) × 128 mm (H)	
<b>Vikt (med batteri)</b>	Cirka 640 g	
<b>Driftstemperatur</b>	10 till 35 °C	
<b>Driftsfuktighet</b>	20 till 80 % (utan kondensation)	
<b>Gränssnitt</b>	På etikettskrivaren (för Windows/Mac)	USB 2.0 Full Speed
	Bluetooth-version	2.1+EDR klass 2



## Varumärken

Mac och Macintosh är varumärken som tillhör Apple Inc.

App Store är ett servicemärke som tillhör Apple Inc.

Google Play är ett varumärke som tillhör Google LLC.

Bluetooth® och Bluetooth-logotyperna är registrerade varumärken som tillhör Bluetooth SIG, Inc. och används av Brother Industries, Ltd. under licens.

Wi-Fi är ett registrerat varumärke som tillhör Wi-Fi Alliance®.

Alla varumärkesnamn och produktnamn som finns på Brother-produkterna, relaterade dokument och annat material är varumärken eller registrerade varumärken som tillhör respektive företag.

QR Code är ett registrerat varumärke som tillhör DENSO WAVE INCORPORATED.