

brother

**TZe**  
TAPE

*P-touch*

***PT-P710BT*** คู่มือสำหรับผู้ใช้

**ภาษาไทย**

# brother

**TZe**  
 TAPE

## PT-P710BT

คู่มือสำหรับผู้ใช้ (ภาษาไทย)

โปรดอ่านคู่มือนี้ รวมถึงข้อควรระวังทั้งหมด ก่อนใช้เครื่องพิมพ์ผลากนี้ เมื่ออ่านคู่มือนี้จบแล้ว ให้เก็บคู่มือนี้ไว้ในที่ปลอดภัย

สำหรับคำถามที่พบบ่อย การแก้ปัญหาเบื้องต้น และเพื่อดาวน์โหลดซอฟต์แวร์และคู่มือของเครื่องพิมพ์ผลาก โปรดเยี่ยมชมที่ [support.brother.com](http://support.brother.com)

### สิ่งที่มีมาให้

ดรัมแทป TZe ของ Brother ความกว้างที่เข้ากันได้	3.5, 6, 9, 12, 18, 24 มม.
ดรัมแทปทำความสะอาดหัวพิมพ์	TZe-CL4
แบตเตอรี่ลิเธียมไอออนแบบชาร์จได้	PA-BT-005



- Brother สงวนสิทธิ์ในการเปลี่ยนแปลงโดยไม่ต้องแจ้งล่วงหน้าเกี่ยวกับข้อกำหนดของผลิตภัณฑ์และเนื้อหาที่ระบุ และไม่ขอรับผิดชอบต่อความเสียหายใด ๆ (รวมทั้งความเสียหายอันเป็นผลต่อเนื่อง) ที่เกิดขึ้นจากการยึดถือเนื้อหาที่นำเสนอ รวมทั้งข้อผิดพลาดในการพิมพ์และข้อผิดพลาดใดๆ ที่เกี่ยวข้องกับการเผยแพร่
- ห้ามทำซ้ำหรือผลิตเนื้อหาในเอกสารนี้ทั้งหมดหรือบางส่วนขึ้นใหม่โดยไม่ได้รับอนุญาต
- โปรดทราบว่าเราไม่สามารถรับผิดชอบต่อความเสียหายหรือการสูญเสียกำไรใด ๆ อันเกิดจากการใช้ฉลากที่สร้างขึ้นโดยเครื่องพิมพ์ผลากนี้ หรือการสูญหาย หรือการเปลี่ยนแปลงของข้อมูลอันเนื่องมาจากข้อผิดพลาด การซ่อมแซม วัสดุสิ้นเปลืองที่ใช้พลังงาน หรือการเรียกครองสิทธิ์ใด ๆ จากบุคคลภายนอก

# สารบัญ

<b>1</b>	<b>ข้อควรระวัง</b>	<b>1</b>
	ข้อควรระวังเพื่อความปลอดภัย .....	1
	ข้อควรระวังทั่วไป .....	2
<b>2</b>	<b>ตั้งค่าเครื่องพิมพ์ฉลากของคุณ</b>	<b>3</b>
	รายละเอียดขั้นส่วน .....	3
	ใส่ดิสก์เทป .....	4
	ซาร์จแบตเตอรี่ .....	5
	ถอดแบตเตอรี่เพื่อเปลี่ยนหรือทิ้ง .....	6
	เปิด/ปิดเครื่อง .....	7
<b>3</b>	<b>พิมพ์จากอุปกรณ์เคลื่อนที่ของคุณ</b>	<b>8</b>
	จับคู่เครื่องพิมพ์ฉลากกับอุปกรณ์เคลื่อนที่ของคุณ .....	9
<b>4</b>	<b>พิมพ์จากคอมพิวเตอร์ของคุณ</b>	<b>10</b>
	Windows .....	11
	สร้างฉลากด้วย P-touch Editor .....	11
	กำหนดค่าการตั้งค่าโดยใช้เครื่องมือในการตั้งค่าเครื่องพิมพ์ .....	12
	นำการเปลี่ยนแปลงการตั้งค่าไปใช้กับเครื่องพิมพ์ฉลากหลาย ๆ เครื่อง .....	13
	อัปเดตซอฟต์แวร์ .....	13
	อัปเดตเฟิร์มแวร์ .....	13
	Mac .....	14
	สร้างฉลากด้วย P-touch Editor .....	14
	กำหนดค่าการตั้งค่าโดยใช้ Printer Setting Tool .....	14
	นำการเปลี่ยนแปลงการตั้งค่าไปใช้กับเครื่องพิมพ์ฉลากหลาย ๆ เครื่อง .....	15
	อัปเดตเฟิร์มแวร์ .....	15
<b>5</b>	<b>ภาคผนวก</b>	<b>16</b>
	การบำรุงรักษา .....	16
	ทำความสะอาดด้านนอกเครื่องพิมพ์ฉลาก .....	16
	ทำความสะอาดหัวพิมพ์ .....	16
	ทำความสะอาดชุดใบมีดตัดเทป .....	17
	การแก้ไขปัญหา .....	18
	ไฟ LED แสดงสถานะ .....	18
	ไฟ LED การแก้ไขปัญหา .....	19
	ข้อกำหนดของผลิตภัณฑ์ .....	22
	เครื่องหมายการค้า .....	23

## ข้อควรระวังเพื่อความปลอดภัย

ทำตามแนวทางตามคู่มือเพื่อหลีกเลี่ยงความเสี่ยงจากการทำให้เกิดความร้อน ควน การระเบิด ไฟไหม้ หรือการบาดเจ็บ

**⚠️ อันตราย** การไม่ปฏิบัติตามคำแนะนำและคำเตือนจะส่งผลให้ถึงแก่ชีวิตหรือบาดเจ็บสาหัส

### แบตเตอรี่ลิเธียมไอออนแบบชาร์จได้

- ห้ามให้แบตเตอรี่สัมผัสกับของเหลว
- ห้ามชาร์จ ใช้งาน หรือทิ้งแบตเตอรี่ไว้ในพื้นที่ที่มีอุณหภูมิสูง (เกิน 60 °C)
- ใช้สาย USB ที่มีมาให้เพื่อชาร์จ
- ใช้แบตเตอรี่เพื่อจุดประสงค์ที่กำหนดไว้เท่านั้น
- เก็บรักษาแบตเตอรี่ไว้ให้ห่างจากความร้อนและเปลวไฟ
- ห้ามเชื่อมต่อขั้ว + และ - กับวัตถุโลหะ เช่น ลวด ห้ามถือหรือเก็บแบตเตอรี่ไว้กับวัตถุโลหะ
- ห้ามโยน กระแทก หรือทำให้แบตเตอรี่เสียหายในลักษณะใดก็ตาม
- ห้ามทำการบัดกรีที่จุดเชื่อมต่อของแบตเตอรี่
- ห้ามถอดชิ้นส่วนหรือดัดแปลงแบตเตอรี่
- ห้ามทิ้งแบตเตอรี่ร่วมกับขยะในครัวเรือน

**⚠️ คำเตือน** การไม่ปฏิบัติตามคำแนะนำและคำเตือนข้างต้นอาจส่งผลให้ถึงแก่ชีวิตหรือบาดเจ็บสาหัส

### แบตเตอรี่ลิเธียมไอออนแบบชาร์จได้

- เก็บรักษาแบตเตอรี่ไว้ให้ห่างจากเด็กทารก หากกลืนกินแบตเตอรี่เข้าไป ให้ปรึกษาแพทย์ทันที
- หยุดใช้แบตเตอรี่ถ้าสังเกตเห็นความผิดปกติอย่างชัดเจน เช่น กลิ่น ความร้อน รูปร่างบิดงอ หรือการเปลี่ยนสี
- หากของเหลวภายในแบตเตอรี่เข้าตา ให้ล้างตาด้วยน้ำสะอาด แล้วไปพบแพทย์ในทันที

### เครื่องพิมพ์ฉลากและสาย USB

- ใช้สาย USB ที่มีมาให้เพื่อป้องกันความเสียหาย
- ห้ามใช้ขณะมีพายุฝน
- ห้ามทำให้เสียหาย
- ห้ามวางของหนักทับ
- ห้ามฝนดัดหรือดึง
- ห้ามถอดชิ้นส่วนหรือดัดแปลง
- ห้ามทำหล่นหรือกระแทก
- ห้ามให้สัมผัสกับของเหลว
- หากคุณพบว่ามีความผิดปกติ เช่น กลิ่น การสร้างความร้อน การเปลี่ยนสี หรือสิ่งผิดปกติขณะที่ใช้หรือเก็บรักษา ให้หยุดใช้เครื่องพิมพ์ฉลาก ถอดสาย USB และถอดแบตเตอรี่ออก
- เมื่อไม่ได้ใช้เครื่องพิมพ์ฉลาก ควรเก็บให้พ้นมือเด็ก และห้ามปล่อยให้เด็กนำชิ้นส่วนเครื่องพิมพ์ฉลากหรือฉลากเข้าปาก หากกลืนกินเข้าไป ให้ปรึกษาแพทย์ทันที

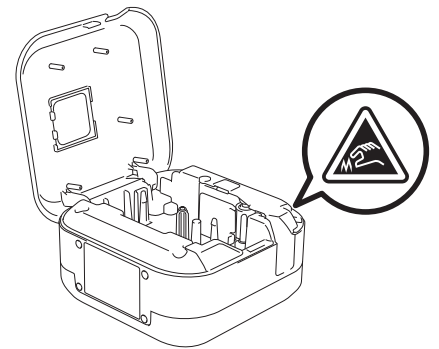
## ⚠ ข้อควรระวัง การไม่ปฏิบัติตามคำแนะนำและคำเตือนอาจก่อให้เกิดการบาดเจ็บเล็กน้อยหรือปานกลางได้

### แบตเตอรี่ลิเธียมไอออนแบบชาร์จได้

หากมีขของเหลวจากแบตเตอรี่ไปสัมผัสกับผิวหนังหรือเสื้อผ้า ให้ล้างด้วยน้ำสะอาดทันที

### เครื่องพิมพ์ฉลากและสาย USB

- ใช้แบตเตอรี่ที่กำหนดเท่านั้น (PA-BT-005)
- เมื่อเปิดและปิดฝาครอบตลับเทป ให้ใช้ความระมัดระวังอย่าให้นิ้วมือเข้าไปติด
- ห้ามสัมผัสกับหัวพิมพ์
- ห้ามสัมผัสใบมีดตัดหรือแหวนนิ้วเข้าไปในช่องเทปออก



## ข้อควรระวังทั่วไป

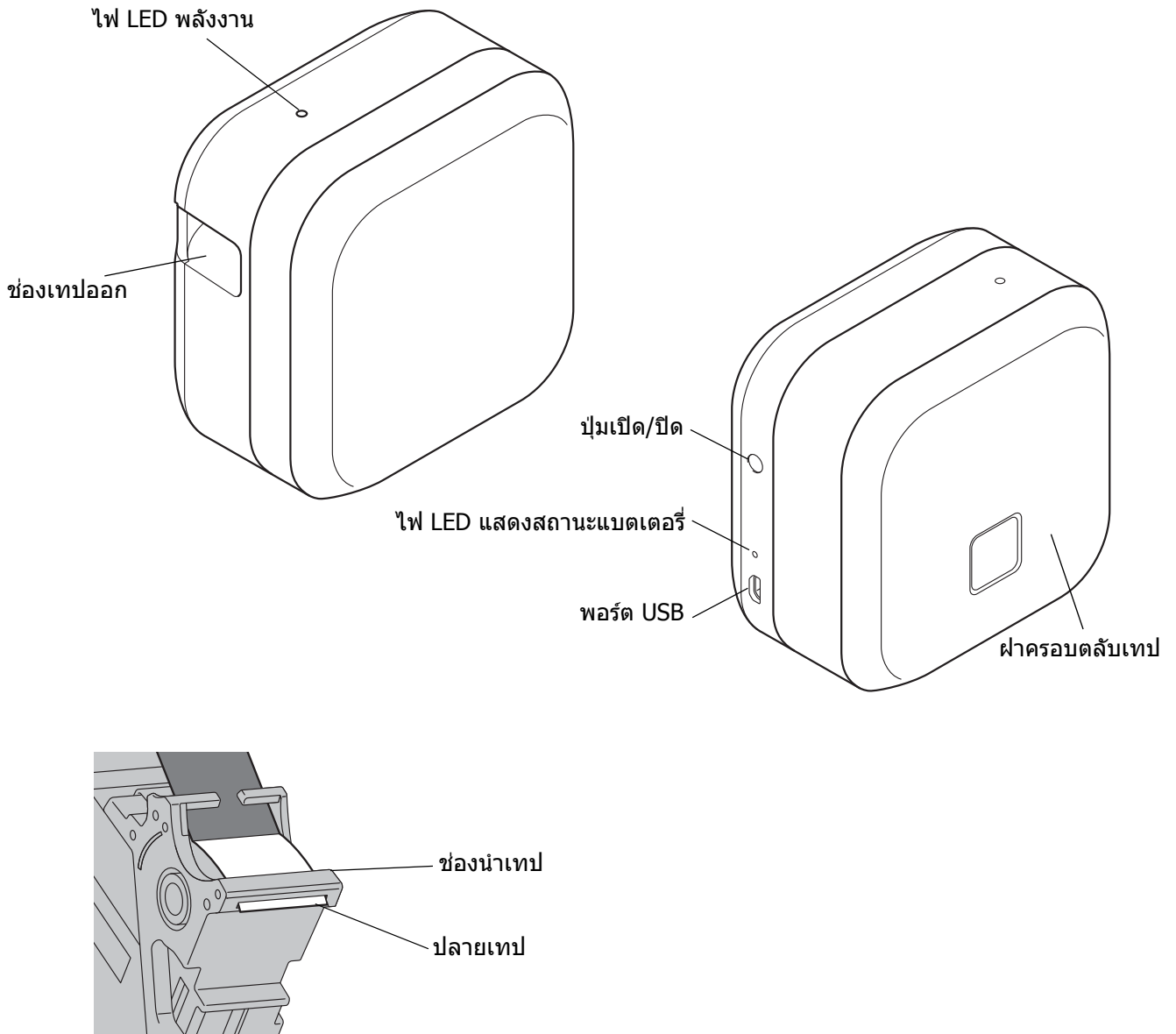
### เครื่องพิมพ์ฉลาก ตลับเทป หรือสาย USB

- ห้ามใช้ในทางอื่นใดหรือเพื่อจุดประสงค์ที่ไม่ได้ระบุไว้ในคู่มือนี้ การทำเช่นนั้นอาจก่อให้เกิดอุบัติเหตุหรือความเสียหาย
- ใช้ตลับเทป **IXE** ของ Brother
- ห้ามใส่วัตถุแปลกปลอมใด ๆ ลงไปในช่องเทปออก พอร์ต USB หรือช่องใส่แบตเตอรี่ ฯลฯ
- ห้ามวางในสถานที่ใด ๆ ซึ่งสัมผัสกับอุณหภูมิสูงหรือต่ำจัด มีความชื้นในอากาศสูง หรือมีฝุ่น เช่น โดมแสงแดดโดยตรง โดมฝน ใกล้เครื่องทำความร้อน เครื่องใช้ไฟฟ้าใด ๆ ที่มีความร้อน บนแผงหน้าปัดรถ หรือด้านหลังรถยนต์
- ห้ามลองพิมพ์หากเทปในตลับเทปหมด จะทำให้หัวพิมพ์เสียหาย
- ห้ามดึงเทปในขณะที่กำลังพิมพ์หรือป้อนเทป จะทำให้เทปและเครื่องพิมพ์ฉลากเสียหาย
- ความยาวของฉลากที่พิมพ์อาจแตกต่างจากความยาวของฉลากที่แสดง
- ฉลากอาจไม่สามารถลอกหรือแกะออกได้ หรือสีอาจเปลี่ยนแปลงหรือไปติดอยู่กับวัสดุอื่น ทั้งนี้ขึ้นอยู่กับตำแหน่ง วัสดุ และสถานะแวดล้อม ก่อนติดฉลาก ให้ตรวจสอบสถานะแวดล้อมและวัสดุก่อน
- เมื่อพิมพ์ฉลากหลายสำเนา เครื่องพิมพ์ฉลากจะตรวจไม่พบส่วนปลายของตลับเทปและจะพิมพ์ต่อไป
- ตัวอักษรที่พิมพ์อาจมีลักษณะแตกต่างจากตัวอย่างที่แสดง เนื่องจากหน้าจอของอุปกรณ์หรือคอมพิวเตอร์ของคุณอาจมีความละเอียดสูงกว่าหน้าจอของเครื่องพิมพ์ฉลาก
- ข้อความขนาดเล็กที่พิมพ์อาจไม่ชัดเจนเท่ากับที่แสดง
- วัตถุที่พิมพ์เป็นสีขาวและสีทองอาจพิมพ์ไม่ชัดเจนเสมอไป
- ส่วนหลังของเทปบางชนิดอาจถูกตัดไว้ก่อนแล้วเพื่อที่จะให้ง่ายต่อการลอกส่วนหลังออก เพื่อลอกส่วนหลังออก เพียงแค่พับป้ายฉลากที่มีข้อความเข้าข้างในตามยาว เพื่อให้ขอบด้านในของด้านหลังโผล่ออกมา จากนั้น ให้ลอกส่วนหลังออกทีละชั้น
- ฉลากอาจจะยากต่อการติดลงบนพื้นผิวที่เปียก สกปรก หรือไม่เรียบ ฉลากอาจจะหลุดออกได้ง่ายจากพื้นผิวเหล่านี้
- สำหรับพื้นที่ขรุขระและเป็นผ้า เราแนะนำให้ใช้เทปกาวแบบเหนียวพิเศษ
- ตรวจสอบให้แน่ใจว่าได้อ่านคำแนะนำที่ใหม่กับเทปผ้า เทปกาวแบบเหนียวพิเศษ หรือเทปพิเศษอื่น ๆ และทำตามข้อควรระวังทั้งหมดที่ระบุไว้ในคำแนะนำ

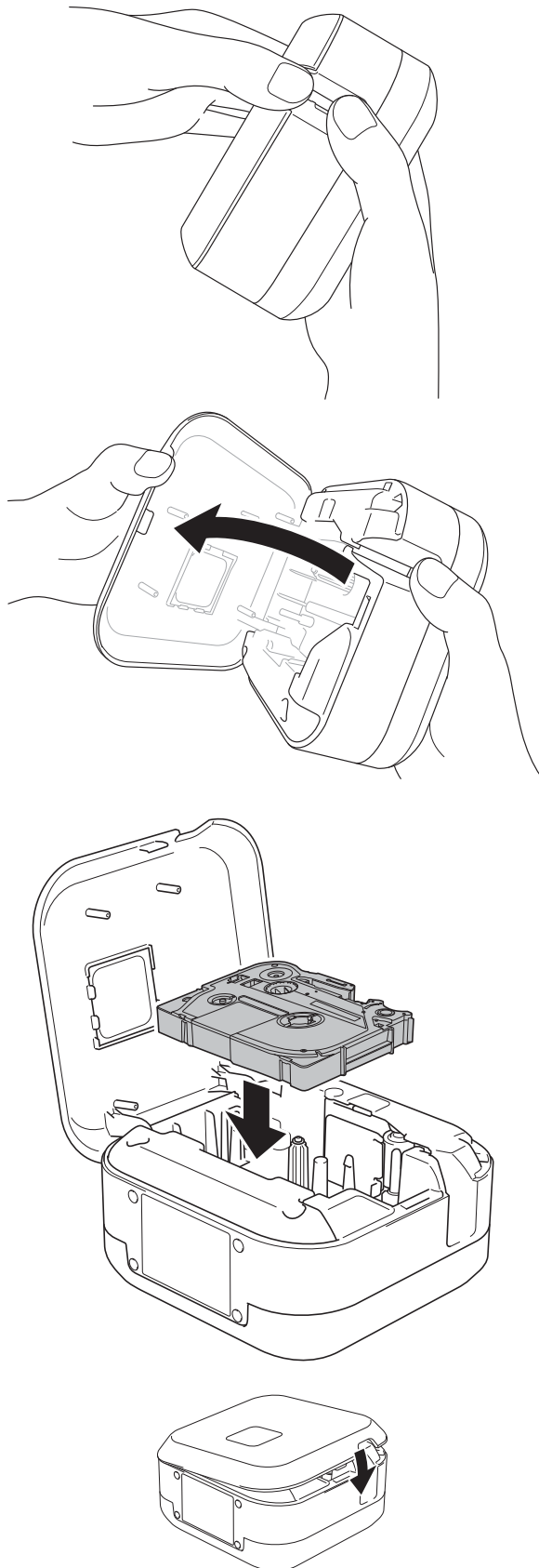
# 2

## ตั้งค่าเครื่องพิมพ์ฉลากของคุณ

### รายละเอียดชิ้นส่วน



## ใส่ดรัมเทป



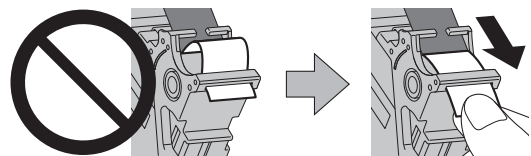
1 วางนิ้วไว้บนช่องเทปออก

2 เปิดฝาครอบดรัมเทปโดยดึงช่องเทปออกไปทางซ้าย

3 ตรวจสอบว่าเทปหันไปทางช่องเทปออกและค่อย ๆ กดดรัมเทปลงไปเครื่องพิมพ์ผลากจนกระทั่งล็อกเข้าที่



- ตรวจสอบให้แน่ใจว่าเทปไม่หย่อน หากเทปหย่อน แก้ไขด้วยการดึงปลายเทปออกมาทางช่องนำเทป

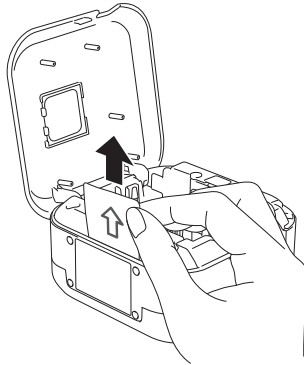


- เมื่อใส่หรือถอดดรัมเทป ตรวจสอบให้แน่ใจว่าเทปไม่เกี่ยวเข้ากับเครื่องพิมพ์ผลาก

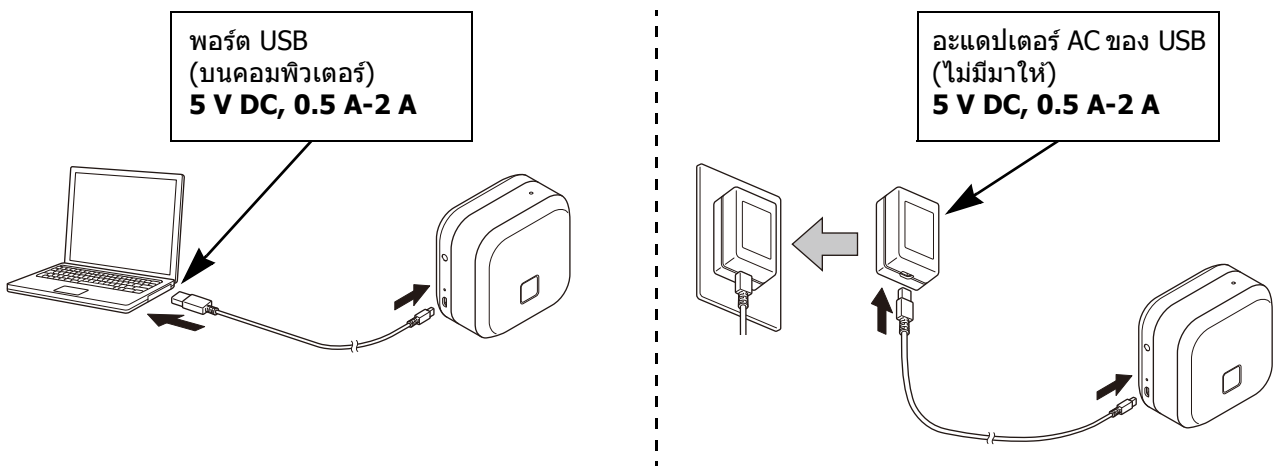
4 ปิดฝาครอบดรัมเทป

## ชาร์จแบตเตอรี่

### 1 ดึงแผ่นกันรอยออก (ครั้งแรกเท่านั้น)



### 2



เชื่อมต่อเครื่องพิมพ์ผลากเข้ากับคอมพิวเตอร์โดยใช้สาย USB ที่มีมาให้ หรือเชื่อมต่อสาย USB เข้ากับอะแดปเตอร์ AC ของ USB ที่เหมาะสำหรับการชาร์จอุปกรณ์เคลื่อนที่ และเสียบอะแดปเตอร์เข้ากับแหล่งจ่ายไฟ ชาร์จจนกระทั่งไฟ LED แสดงสถานะแบตเตอรี่ดับลง



- ใช้สาย USB ที่มีมาให้
- หากชาร์จแบตเตอรี่โดยใช้คอมพิวเตอร์ ตรวจสอบให้แน่ใจว่าคอมพิวเตอร์เปิดอยู่

#### หมายเหตุเกี่ยวกับการใช้แบตเตอรี่ลิเธียมไอออนแบบชาร์จได้

- ชาร์จแบตเตอรี่ในสภาพแวดล้อมที่อุณหภูมิระหว่าง 10 และ 35 °C ไม่เช่นนั้นแบตเตอรี่จะไม่ชาร์จและไฟ LED แสดงสถานะแบตเตอรี่จะยังคงติดอยู่
- หากใช้เครื่องพิมพ์ผลากเพื่อพิมพ์ ป้อน หรือทำงานอย่างอื่นขณะชาร์จ การชาร์จอาจหยุดลงแม้ว่าแบตเตอรี่จะยังชาร์จไม่เต็มก็ตาม การชาร์จจะเริ่มต่อเมื่อการทำงานเสร็จสิ้น

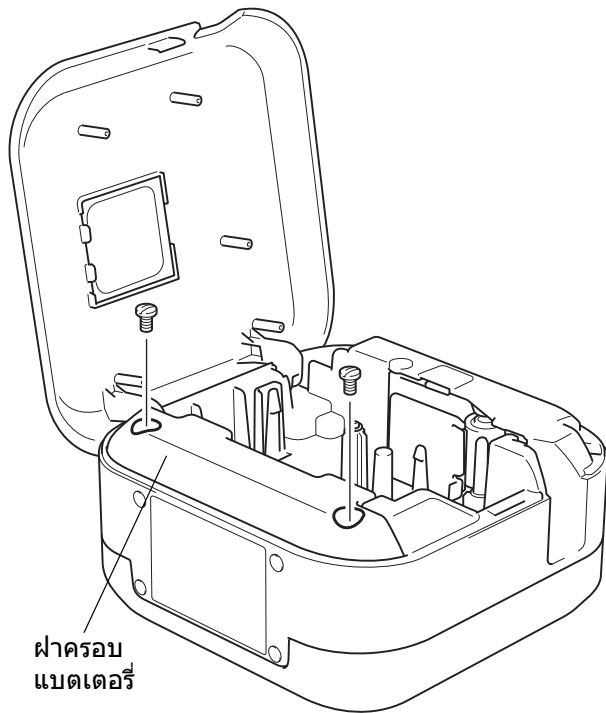
#### ลักษณะของแบตเตอรี่ลิเธียมไอออนแบบชาร์จได้

เพื่อให้แบตเตอรี่ลิเธียมไอออนแบบชาร์จได้มีประสิทธิภาพสูงสุดและอายุการใช้งานยาวนานที่สุด เมื่อจัดเก็บเครื่องพิมพ์ผลากไว้เป็นเวลานาน:

- ให้ชาร์จหนึ่งครั้งทุก ๆ หกเดือน
- เก็บไว้ในที่แห้งและเย็นที่ไม่มีแสงแดดส่องถึง ซึ่งมีอุณหภูมิระหว่าง 10 และ 35 °C



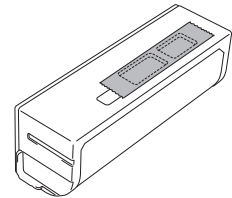
## ถอดแบตเตอรี่เพื่อเปลี่ยนหรือทิ้ง



- 1 ปิดเครื่องพิมพ์ผลาก
- 2 เปิดฝาครอบตลับเทป
- 3 ไขสกรูสองตัวบนฝาครอบแบตเตอรี่โดยใช้ไขควงปากแบน
- 4 ถอดแบตเตอรี่ออก



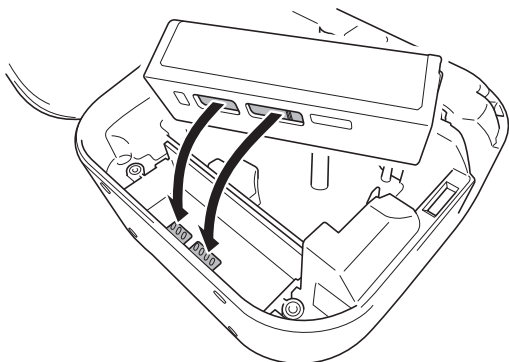
- นำแบตเตอรี่ไปที่ถังขยะรีไซเคิลที่เหมาะสม ตรวจสอบให้แน่ใจว่าได้ปฏิบัติตามข้อบังคับท้องถิ่นที่บังคับใช้ได้ทั้งหมด
- ในการจัดเก็บหรือทิ้งแบตเตอรี่ ให้ปิดเทปใสที่ขั้วสัมผัส เพื่อป้องกันการเกิดไฟฟ้าลัดวงจร



## ⚠️ อันตราย

ห้ามทิ้งแบตเตอรี่ร่วมกับขยะในครัวเรือน

อาจมีความเสี่ยงในการทำลายสิ่งแวดล้อม การระเบิด หรือการเกิดเพลิงไหม้



- 5 เมื่อใส่แบตเตอรี่กลับเข้าไปใหม่ ตรวจสอบให้แน่ใจว่าขั้วสัมผัสของแบตเตอรี่สัมผัสกับขั้วสัมผัสในช่องใส่แบตเตอรี่
- 6 ปิดฝาครอบแบตเตอรี่ ใส่สกรูและขันกลับตามเดิมด้วยไขควงปากแบน
- 7 ปิดฝาครอบตลับเทป

ตั้งค่าเครื่องพิมพ์ผลากของคุณ

## เปิด/ปิดเครื่อง

เปิดสวิตช์	กดปุ่มเปิด/ปิด
ปิดสวิตช์	กดปุ่มเปิด/ปิดค้างไว้จนกว่าไฟ LED พลังงานจะดับ

# 3

## พิมพ์จากอุปกรณ์เคลื่อนที่ของคุณ

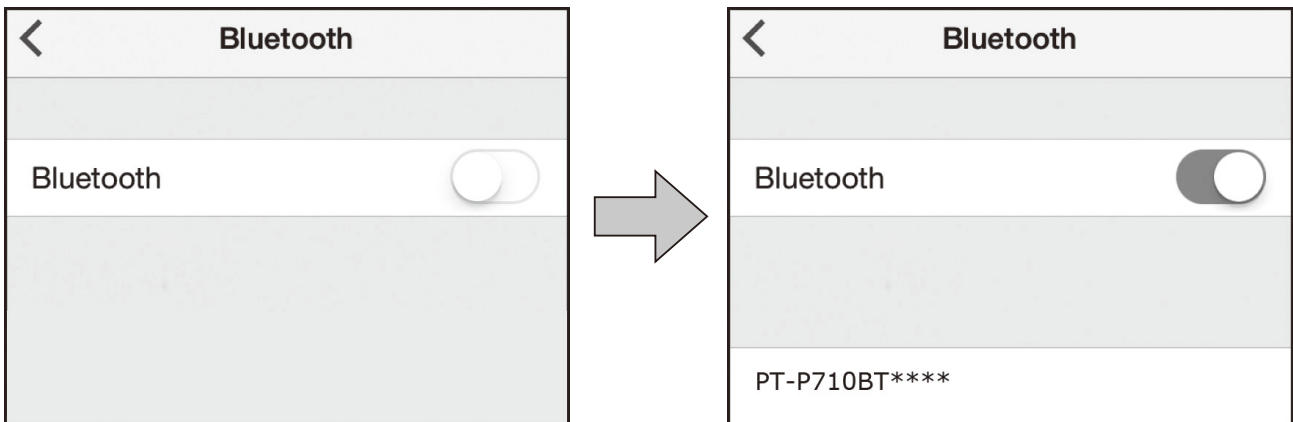
ดาวน์โหลดแอป P-touch จาก App Store หรือ Google Play™

<b>iPrint&amp;Label</b>			สร้างฉลากสำหรับการใช้งานทางธุรกิจ รวมทั้ง บาร์โค้ด ฉลากอุปกรณ์สำนักงาน และฉลากสำหรับแท็บเล็ต
<b>P-touch Design&amp;Print 2</b>			ออกแบบและสร้างฉลากที่สวยงามสำหรับที่บ้านหรือที่ทำงาน



- กดปุ่มเปิด/ปิดสองครั้งติดต่อกันเพื่อป้อนและตัดเทป
- ก่อนเริ่มพิมพ์แต่ละครั้ง เครื่องพิมพ์ฉลากจะป้อนเทปเปล่าประมาณ 25 มม.

## จับคู่เครื่องพิมพ์ผลากับอุปกรณ์เคลื่อนที่ของคุณ



### บนอุปกรณ์เคลื่อนที่:

- 1 ไปที่เมนูการตั้งค่า และตรวจสอบว่าตัวเลือก Bluetooth® เปิดอยู่
- 2 เลือก **PT-P710BT\*\*\*\*** (โดยที่ \*\*\*\* คือเลขสี่ตัวสุดท้ายของหมายเลขเครื่องของเครื่องพิมพ์ผลาก หมายเลขเครื่องจะอยู่ด้านในฝาครอบตลับเทป ช่างใต้ตลับเทป TZe)



- หากเครื่องขอให้ป้อน PIN code ให้ป้อน "0000"
- คำแนะนำในการจับคู่อาจแตกต่างกันเล็กน้อย ขึ้นอยู่กับอุปกรณ์เคลื่อนที่ของคุณ
- หากไม่พบเครื่องพิมพ์ผลากบนอุปกรณ์เคลื่อนที่ของคุณ เครื่องพิมพ์ผลากอาจเชื่อมต่อกับอุปกรณ์อื่นอยู่แล้ว หากเป็นเช่นนั้น ให้ปิด Bluetooth บนอุปกรณ์นั้น หรือปิดเครื่องพิมพ์ผลากของคุณ แล้วเปิดใหม่อีกครั้ง
- เครื่องพิมพ์ผลากนี้ไม่รองรับการเชื่อมต่อ Wi-Fi
- หากอุปกรณ์เคลื่อนที่ของคุณไม่พบเครื่องพิมพ์ผลาก ตรวจสอบให้แน่ใจว่าเครื่องพิมพ์ผลากไม่ได้อยู่ในโหมดพัก

## 4

## พิมพ์จากคอมพิวเตอร์ของคุณ

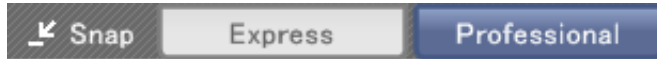
เข้าไปที่ [install.brother](http://install.brother) และติดตั้งไดรเวอร์เครื่องพิมพ์และ P-touch Editor โดยทำตามคำแนะนำบนหน้าจอ

สามารถเลือกซอฟต์แวร์ต่อไปนี้เพื่อทำการติดตั้ง:	คุณลักษณะ
ไดรเวอร์เครื่องพิมพ์	ซอฟต์แวร์ที่จำเป็นในการพิมพ์จากเครื่องพิมพ์ฉลาก
P-touch Editor	ซอฟต์แวร์การสร้างฉลากสำหรับเครื่องคอมพิวเตอร์ แอปพลิเคชันนี้มาพร้อมกับเครื่องมือวาดรูปในตัวที่ช่วยให้คุณพิมพ์ฉลากในแบบของคุณเองได้หลากหลาย มีการจัดวางที่ซับซ้อนพร้อมข้อความในแบบอักษรและรูปแบบต่าง ๆ กรอบภาพ ภาพที่นำเข้ามา บาร์โค้ด ฯลฯ
P-touch Update Software	อัปเดตแอปพลิเคชันเป็นเวอร์ชันล่าสุด เข้าไปที่ <a href="http://support.brother.com">support.brother.com</a> เพื่ออัปเดต P-touch Editor สำหรับ Mac
Printer Setting Tool (เครื่องมือในการตั้งค่าเครื่องพิมพ์)	กำหนดค่าการตั้งค่าสำหรับเครื่องพิมพ์ฉลาก

# Windows

## สร้างฉลากด้วย P-touch Editor

- 1 เชื่อมต่อเครื่องพิมพ์ฉลากและคอมพิวเตอร์ด้วยสาย USB ที่มีมาให้
- 2 ดับเบิลคลิกที่ไอคอน P-touch Editor บนเดสก์ท็อป
- 3 สร้างโครงสร้างใหม่หรือเปิดโครงสร้างที่มีอยู่แล้ว
- 4 เลือกโหมดตามความจำเป็น:



โหมด	คุณลักษณะ	เปลี่ยนการตั้งค่าการพิมพ์	วิธีพิมพ์
Express	โหมดนี้ช่วยให้คุณสร้างโครงสร้างที่ประกอบด้วยข้อความและรูปภาพได้อย่างรวดเร็ว	มี	คลิกไอคอนพิมพ์  > พิมพ์
		มี	เมนู ไฟล์ > พิมพ์ > พิมพ์
Professional	โหมดนี้ช่วยให้คุณสร้างโครงสร้างโดยการใส่เครื่องมือและตัวเลือกขั้นสูงที่มีให้เลือกมากมาย	ไม่มี	คลิกไอคอนพิมพ์
		มี	เมนู ไฟล์ > พิมพ์ > พิมพ์
		มี	คลิกไอคอนพิมพ์  > พิมพ์
Snap (ถ่ายรูป)	โหมดนี้ช่วยให้คุณสร้างโครงสร้างแบบกำหนดเองได้ตลอดเวลาโดยทำให้พาเลท Snap (ถ่ายรูป) P-touch แสดงบนจอภาพของคุณ <ul style="list-style-type: none"> <li>• ฟังก์ชันจับภาพหน้าจอ</li> <li>• ฟังก์ชันลากแล้วปล่อย</li> <li>• ฟังก์ชันพิมพ์ข้อความ</li> </ul>	ไม่มี	คลิกไอคอนพิมพ์ 

ตัวเลือก	ฟังก์ชัน (สามารถเลือกได้หลายตัวเลือกสำหรับตัวเลือกบางตัว)
ตัดอัตโนมัติ	ตัดฉลากแต่ละอันโดยอัตโนมัติ
การพิมพ์ต่อเนื่อง	ให้คุณประหยัดเทปโดยไม่ตัดฉลากอันสุดท้าย
เทปพิเศษ (ไม่มีการตัด)	ป้อนเทปสำหรับการตัดด้วยตนเอง ใช้สำหรับเทปพิเศษ เช่น เทปผ้าและเทปกาวแบบเหนียวพิเศษ
การพิมพ์กลับด้าน	พิมพ์แบบกลับด้าน



- กดปุ่มเปิด/ปิดสองครั้งติดต่อกันเพื่อป้อนและตัดเทป
- ก่อนเริ่มพิมพ์แต่ละครั้ง เครื่องพิมพ์ฉลากจะป้อนเทปเปล่าประมาณ 25 มม.
- **วิธีการทำฉลากผ่านสายเคเบิล** ให้คุณสร้างรูปแบบเพื่อการจัดการอุปกรณ์ไฟฟ้า
- เครื่องพิมพ์ฉลากนี้ไม่รองรับการเชื่อมต่อ Bluetooth สำหรับคอมพิวเตอร์
- เมื่อพิมพ์จากคอมพิวเตอร์ของคุณ จะต้องเชื่อมต่อเครื่องพิมพ์ฉลากและคอมพิวเตอร์ด้วยสาย USB ที่มีมาให้
- เครื่องพิมพ์ฉลากนี้ไม่รองรับการเชื่อมต่อ Wi-Fi

### การเลือกโครงสร้าง

- ดับเบิลคลิกที่ไอคอนโครงสร้าง
- เลือกไอคอนโครงสร้าง จากนั้นคลิกเครื่องหมายลูกศร

### การเปลี่ยนการตั้งค่าเริ่มต้นของ P-touch Editor

- 1 คลิกเมนู **เครื่องมือ** แล้วเลือก > **ตัวเลือก**
- 2 ในหน้าต่าง **ตัวเลือก** เลือก **ทั่วไป** และเลือกการตั้งค่าเริ่มต้นที่คุณต้องการจาก **การดำเนินงาน**

## กำหนดค่าการตั้งค่าโดยใช้เครื่องมือในการตั้งค่าเครื่องพิมพ์

- 1 เชื่อมต่อเครื่องพิมพ์ฉลากและคอมพิวเตอร์ด้วยสาย USB ที่มีมาให้
- 2 เริ่มต้นเครื่องมือในการตั้งค่าเครื่องพิมพ์

เวอร์ชันของระบบปฏิบัติการ	วิธีเริ่ม
Windows 7	เริ่ม > ดูโปรแกรมทั้งหมด > <b>Brother</b> > <b>Label &amp; Mobile Printer</b> > เครื่องมือในการตั้งค่าเครื่องพิมพ์
Windows 8 Windows 8.1	แอป > เครื่องมือในการตั้งค่าเครื่องพิมพ์
Windows 10	เริ่ม > <b>Brother</b> > เครื่องมือในการตั้งค่าเครื่องพิมพ์

### 3 คลิก การตั้งค่าอุปกรณ์

การตั้งค่าต่อไปนี้อาจเปลี่ยนได้:

<b>เปิดเครื่องอัตโนมัติ</b>	กำหนดค่าว่าจะให้เครื่องพิมพ์ฉลากเปิดโดยอัตโนมัติเมื่อเชื่อมต่อกับอะแดปเตอร์ AC ของ USB หรือคอมพิวเตอร์หรือไม่
<b>ปิดเครื่องอัตโนมัติ</b>	กำหนดช่วงเวลาก่อนที่จะให้เครื่องพิมพ์ฉลากปิดโดยอัตโนมัติเมื่อเชื่อมต่อกับอะแดปเตอร์ AC ของ USB หรือคอมพิวเตอร์
<b>ปิดเครื่องอัตโนมัติ (Li-ion)</b>	กำหนดช่วงเวลาก่อนที่จะให้เครื่องพิมพ์ฉลากปิดโดยอัตโนมัติ
<b>เนื้อหา</b>	กำหนดค่าข้อมูลเครื่องพิมพ์ฉลากที่จะพิมพ์
<b>การปรับความยาว</b>	ปรับความยาวของฉลากที่พิมพ์ออกมาให้ตรงกับความยาวของฉลากที่แสดงในคอมพิวเตอร์

### 4 คลิก ใช้งาน > ออก

### 5 คลิก ออก ในหน้าต่างหลัก



- ตรวจสอบว่าเครื่องพิมพ์ฉลากที่คุณต้องการกำหนดค่าปรากฏถัดจาก เครื่องพิมพ์ หากมีเครื่องพิมพ์ฉลากอื่นปรากฏ ให้เลือกเครื่องพิมพ์ฉลากของคุณจากรายการแบบดิ่งลง
- อย่าทำงานอื่นขณะกำลังเปลี่ยนการตั้งค่า

## นำการเปลี่ยนแปลงการตั้งค่าไปใช้กับเครื่องพิมพ์หลากหลาย ๆ เครื่อง



- 1 หลังจากใช้การตั้งค่ากับเครื่องพิมพ์หลากหลายเครื่องแรกแล้ว ให้ตัดการเชื่อมต่อเครื่องพิมพ์หลากหลายจากคอมพิวเตอร์
- 2 เชื่อมต่อเครื่องพิมพ์หลากหลายเครื่องที่สองกับคอมพิวเตอร์
- 3 เลือกเครื่องพิมพ์หลากหลายที่เพิ่งเชื่อมต่อจากรายการแบบดิ่งลง **เครื่องพิมพ์**
- 4 คลิก **ใช้งาน**

ทำซ้ำตามขั้นตอนที่ 1 ถึง 4 สำหรับเครื่องพิมพ์หลากหลายทุกเครื่องที่คุณต้องการเปลี่ยนการตั้งค่า



- เพื่อบันทึกการตั้งค่าปัจจุบันในไฟล์ คลิก **ไฟล์ > ส่งออก**
- สามารถนำการตั้งค่าเดียวกันนี้ไปใช้กับเครื่องพิมพ์หลากหลายเครื่องอื่น ๆ คลิก **ไฟล์ > นำเข้า** จากนั้นเลือกไฟล์ที่ส่งออก



## อัปเดตซอฟต์แวร์

- 1 ดับเบิลคลิกที่ไอคอน P-touch Update Software บนเดสก์ท็อป 
- 2 คลิกไอคอนการอัปเดตซอฟต์แวร์ของเครื่องคอมพิวเตอร์ 
- 3 เลือก **เครื่องพิมพ์** และ **ภาษา** เลือกกล่องทำเครื่องหมายถัดจากซอฟต์แวร์ที่คุณต้องการอัปเดต แล้วจึงคลิก **ติดตั้ง**



ปิดแอปพลิเคชัน Brother อื่น ๆ ทั้งหมด

## อัปเดตเฟิร์มแวร์

- 1 เปิดเครื่องพิมพ์หลากหลาย และเชื่อมต่อกับคอมพิวเตอร์ของคุณด้วยสาย USB ที่มีมาให้
- 2 ดับเบิลคลิกที่ไอคอน P-touch Update Software บนเดสก์ท็อป 
- 3 คลิกที่ไอคอนการอัปเดตเฟิร์มแวร์ 
- 4 เลือก **เครื่องพิมพ์** ตรวจสอบให้แน่ใจว่า **เครื่องได้รับการเชื่อมต่ออย่างถูกต้องแล้ว** ปรากฏขึ้น แล้วจึงคลิก **ตกลง**
- 5 เลือก **ภาษา** เลือกกล่องทำเครื่องหมายถัดจากเฟิร์มแวร์ที่คุณต้องการอัปเดต จากนั้นคลิก **ถ่ายโอน**
- 6 คลิก **เริ่มต้น**



- อย่าปิดเครื่องหรือถอดสาย USB ขณะกำลังอัปเดต
- ปิดแอปพลิเคชัน Brother อื่น ๆ ทั้งหมด



## Mac

### สร้างฉลากด้วย P-touch Editor

- 1 เชื่อมต่อเครื่องพิมพ์ฉลากและคอมพิวเตอร์ด้วยสาย USB ที่มีมาให้
- 2 คลิก **Macintosh HD > แอปพลิเคชัน > P-touch Editor**
- 3 เลือกแม่แบบใหม่หรือหมวดหมู่แม่แบบ



- กดปุ่มเปิด/ปิดสองครั้งติดต่อกันเพื่อป้อนและตัดเทป
- ก่อนเริ่มพิมพ์แต่ละครั้ง เครื่องพิมพ์ฉลากจะป้อนเทปเปล่าประมาณ 25 มม.
- เครื่องพิมพ์ฉลากนี้ไม่รองรับการเชื่อมต่อ Bluetooth สำหรับคอมพิวเตอร์
- เมื่อพิมพ์จากคอมพิวเตอร์ของคุณ จะต้องเชื่อมต่อเครื่องพิมพ์ฉลากและคอมพิวเตอร์ด้วยสาย USB ที่มีมาให้
- เครื่องพิมพ์ฉลากนี้ไม่รองรับการเชื่อมต่อ Wi-Fi

### กำหนดค่าการตั้งค่าโดยใช้ Printer Setting Tool

- 1 เชื่อมต่อเครื่องพิมพ์ฉลากและคอมพิวเตอร์ด้วยสาย USB ที่มีมาให้
- 2 คลิก **Macintosh HD > แอปพลิเคชัน > Brother > Printer Setting Tool** (เครื่องมือในการตั้งค่าเครื่องพิมพ์) > **Printer Setting Tool** (เครื่องมือในการตั้งค่าเครื่องพิมพ์)
- 3 เลือกแท็บการตั้งค่าใด ๆ เหล่านี้ จากนั้นกำหนดค่าการตั้งค่า
- 4 คลิก **Apply Settings to the Printer** (ใช้การตั้งค่ากับเครื่องพิมพ์)
- 5 คลิก **Exit** (ออก)



- ตรวจสอบว่าเครื่องพิมพ์ฉลากที่คุณต้องการกำหนดค่าปรากฏถัดจาก **Printer** (เครื่องพิมพ์) หากมีเครื่องพิมพ์ฉลากอื่นปรากฏ ให้เลือกเครื่องพิมพ์ฉลากจากรายการแบบดิ่งลง
- อย่าทำงานอื่นขณะกำลังเปลี่ยนการตั้งค่า

<b>Auto Power On</b> (เปิดเครื่องอัตโนมัติ)	กำหนดค่าว่าจะให้เครื่องพิมพ์ฉลากเปิดโดยอัตโนมัติเมื่อเชื่อมต่อกับอะแดปเตอร์ AC ของ USB หรือคอมพิวเตอร์หรือไม่
<b>Auto Power Off</b> (ปิดเครื่องอัตโนมัติ)	กำหนดช่วงเวลาก่อนที่จะให้เครื่องพิมพ์ฉลากปิดโดยอัตโนมัติเมื่อเชื่อมต่อกับอะแดปเตอร์ AC ของ USB หรือคอมพิวเตอร์
<b>Auto Power Off (Li-ion)</b> (ปิดเครื่องอัตโนมัติ (Li-ion))	กำหนดช่วงเวลาก่อนที่จะให้เครื่องพิมพ์ฉลากปิดโดยอัตโนมัติ
<b>Length Adjustment</b> (การปรับความยาว)	ปรับความยาวของฉลากที่พิมพ์ออกมาให้ตรงกับความยาวของฉลากที่แสดงในคอมพิวเตอร์

## นำการเปลี่ยนแปลงการตั้งค่าไปใช้กับเครื่องพิมพ์หลากหลาย ๆ เครื่อง

- 1 หลังจากใช้การตั้งค่ากับเครื่องพิมพ์หลากหลายเครื่องแรกแล้ว ให้ตัดการเชื่อมต่อเครื่องพิมพ์หลากหลายจากคอมพิวเตอร์
- 2 เชื่อมต่อเครื่องพิมพ์หลากหลายเครื่องที่สองกับคอมพิวเตอร์
- 3 เลือกเครื่องพิมพ์หลากหลายที่เพิ่งเชื่อมต่อจากรายการแบบดิ่งลง **Printer** (เครื่องพิมพ์)
- 4 คลิก **Apply Settings to the Printer** (ใช้การตั้งค่ากับเครื่องพิมพ์)

ทำซ้ำตามขั้นตอนที่ 1 ถึง 4 สำหรับเครื่องพิมพ์หลากหลายทุกเครื่องที่คุณต้องการเปลี่ยนการตั้งค่า



- เพื่อบันทึกการตั้งค่าปัจจุบันในไฟล์ คลิก **Export** (ส่งออก)
- สามารถนำการตั้งค่าเดียวกันนี้ไปใช้กับเครื่องพิมพ์หลากหลายเครื่องอื่น ๆ คลิก **Import** (นำเข้า) จากนั้นเลือกไฟล์ที่ส่งออก

## อัปเดตเฟิร์มแวร์

- 1 เปิดเครื่องพิมพ์หลากหลาย และเชื่อมต่อกับคอมพิวเตอร์ของคุณด้วยสาย USB ที่มีมาให้
- 2 คลิก **Macintosh HD > แอปพลิเคชัน > P-touch Update Software**
- 3 คลิก **การอัปเดตเฟิร์มแวร์**
- 4 เลือก **เครื่องพิมพ์** ตรวจสอบให้แน่ใจว่า **เครื่องได้รับการเชื่อมต่ออย่างถูกต้องแล้ว** ปรากฏขึ้น แล้วจึงคลิก **ตกลง**
- 5 เลือก **ภาษา** เลือกกล่องทำเครื่องหมายถัดจากเฟิร์มแวร์ที่คุณต้องการอัปเดต จากนั้นคลิก **โอเค**
- 6 คลิก **เริ่มต้น**



- อย่าปิดเครื่องหรือถอดสาย USB ขณะกำลังอัปเดต
- ปิดแอปพลิเคชัน Brother อื่น ๆ ทั้งหมด

## การบำรุงรักษา

ก่อนทำงานบำรุงรักษาใด ๆ ให้ถอดสาย USB และปิดเครื่องพิมพ์ฉลาก

### ทำความสะอาดด้านนอกเครื่องพิมพ์ฉลาก

เช็ดด้านนอกเครื่องพิมพ์ฉลากด้วยผ้านุ่มที่แห้งเพื่อเช็ดฝุ่นหรือสิ่งสกปรกออก หากเครื่องพิมพ์ฉลากสกปรกมาก ให้เช็ดด้วยผ้าชุบน้ำหมาด ๆ



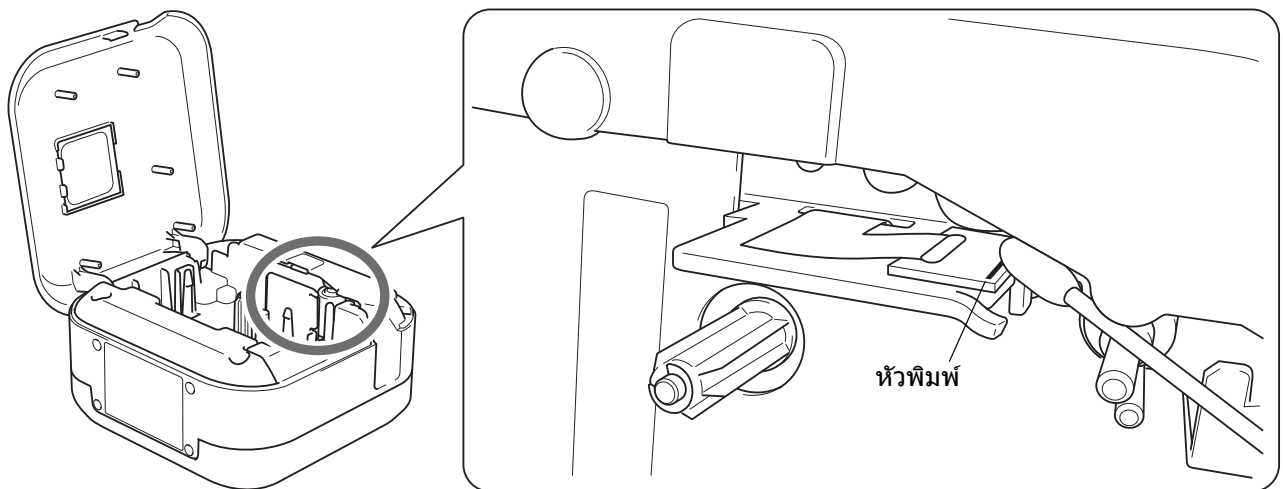
ห้ามใช้ตัวทำละลายหรือสารอย่างเช่น น้ำมันเบนซิน สารทินเนอร์ หรือแอลกอฮอล์ ซึ่งอาจทำให้พื้นผิวของเครื่องพิมพ์ฉลากเสียหาย

### ทำความสะอาดหัวพิมพ์

ลายเส้นหรือตัวอักษรที่มีคุณภาพต่ำบนฉลากที่พิมพ์ออกมาโดยทั่วไปแล้วแสดงให้เห็นว่าหัวพิมพ์สกปรก คุณสามารถใช้ด้ายลบเทปทำความสะอาดหัวพิมพ์โดยเฉพาะที่เป็นอุปกรณ์เสริม (TZe-CL4) หรือใช้สำลีพันก้านค่อย ๆ เช็ดสิ่งสกปรกออกจากหัวพิมพ์



ใส่ด้ายลบเทปทำความสะอาดหัวพิมพ์ในเครื่องพิมพ์ฉลาก แล้วกดปุ่มเปิด/ปิดสองครั้งติดต่อกัน รอบการทำความสะอาดแต่ละรอบจะป้อนเทปประมาณ 25 มม. หากปัญหายังไม่หมดไปหลังทำซ้ำขั้นตอนนี้สามครั้ง ให้ติดต่อฝ่ายบริการลูกค้าราเดอรั



### ⚠ ข้อควรระวัง

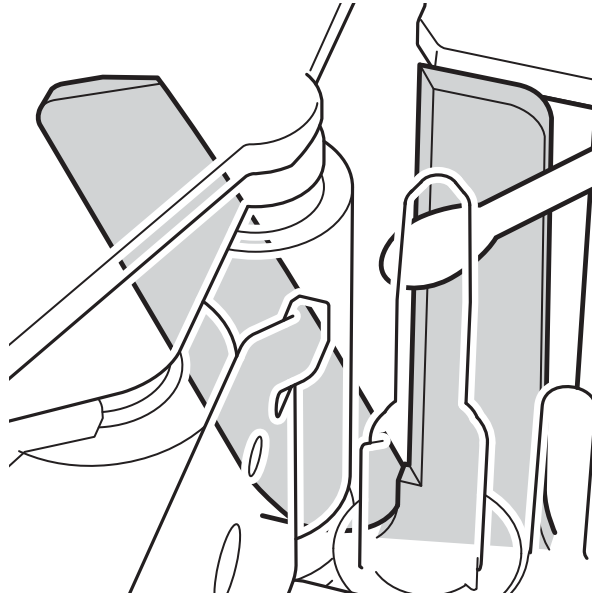
ห้ามสัมผัสกับหัวพิมพ์ คุณอาจถูกไหม้ได้

## ทำความสะอาดชุดใบมีดตัดเทป

เทปขาวสามารถติดสะสมบนใบมีดตัดหลังจากการใช้งานซ้ำ ให้ถอดขอบของใบมีดที่อาจเป็นสาเหตุให้เทปเข้าไปติดที่ใบมีดออก ใช้สำลีพันก้านชุบเอทานอลหรือไอโซโพรพิลแอลกอฮอล์เช็ดที่ใบมีดตัด

### ⚠ ข้อควรระวัง

ห้ามสัมผัสหรือหยั่งนิ้วของคุณเข้าไปในใบมีดตัด



## การแก้ไขปัญหา

### ไฟ LED แสดงสถานะ

ไฟ LED พลังงาน	ติดสว่าง/กะพริบ	สถานะ
สีเขียว	ติดสว่าง	<ul style="list-style-type: none"> <li>• เชื่อมต่อกับ Bluetooth แล้ว</li> <li>• กำลังป้อนหรือตัดเทป</li> <li>• กำลังพิมพ์</li> </ul>
	กะพริบ (ทุก 0.5 วินาที)	<ul style="list-style-type: none"> <li>• กำลังรับข้อมูลจากอุปกรณ์เคลื่อนที่หรือคอมพิวเตอร์</li> <li>• กำลังถ่ายโอนโปรแกรม</li> </ul>
	ติดสว่าง 3 วินาที จากนั้นดับ 1 วินาที	สแตนด์บาย
สีส้ม	ติดสว่าง	กำลังเริ่มต้น
	กะพริบ (ทุก 0.5 วินาที)	กำลังระบายความร้อน

ไฟ LED แสดงสถานะ แบตเตอรี่	ติดสว่าง/กะพริบ	สถานะ
สีส้ม	ไฟไม่ติด	ชาร์จเต็มแล้ว
	ติดสว่าง	กำลังชาร์จ
	ไฟไม่ติด 3 วินาที จากนั้นติดสว่าง 0.5 วินาที	เหลือแบตเตอรี่อยู่เพียงครึ่งหนึ่งเท่านั้น
	ไฟไม่ติด 2 วินาที จากนั้นกะพริบสองครั้ง	แบตเตอรี่เหลือน้อย
	กะพริบ (ทุก 0.5 วินาที)	การชาร์จไม่เพียงพอหรือแบตเตอรี่ล้มเหลว ดูตารางต่อไปเพื่อแก้ไขปัญหา

## ไฟ LED การแก้ไขปัญหา

ไฟ LED พลังงาน	ติดสว่าง/กะพริบ	สภาวะ	วิธีล้างข้อผิดพลาด	วิธีแก้ไข
สีแดง	กะพริบสองครั้ง ต่อวินาที จากนั้นดับ 1 วินาที	แบตเตอรี่ลَمْเหลว		หากปัญหายังไม่หมดไป ให้เปลี่ยนแบตเตอรี่
	กะพริบ (ทุก 1 วินาที)	<ul style="list-style-type: none"> <li>ไม่ได้ติดตั้งถลับเทป</li> <li>ติดตั้งถลับเทปไม่ถูกต้อง</li> <li>ติดตั้งถลับเทปที่ใช้ร่วมกันไม่ได้</li> </ul>	กดปุ่มเปิด/ปิดเบา ๆ	ใส่ถลับเทปให้ถูกต้อง
		การชาร์จไม่เพียงพอ		ตรวจสอบว่าได้ตั้งแผ่นกันรอยออกแล้ว ชาร์จแบตเตอรี่
		ข้อผิดพลาดอุณหภูมิสูง		รอสักครู่ จากนั้นลองใหม่อีกครั้งหลังไฟ LED พลังงานเปลี่ยนเป็นสีเขียว
		ข้อผิดพลาดในการส่งสัญญาณ		รีเซ็ตเครื่องพิมพ์ ฉลาก
		ตัวตัดขัดข้อง	รีเซ็ตเครื่องพิมพ์ฉลาก	
	ติดสว่าง	การถ่ายโอนโปรแกรมลَمْเหลว	ถ่ายโอนโปรแกรมอีกครั้ง หากปัญหายังไม่หมดไป ให้ติดต่อฝ่ายบริการลูกค้าบราเดอร์	
กะพริบ (ทุก 0.3 วินาที)	ข้อผิดพลาดระบบ	ติดต่อฝ่ายบริการลูกค้าบราเดอร์ (รูปแบบการกะพริบอาจเปลี่ยนหากคุณแตะที่ปุ่มเปิด/ปิด)		

หากต้องการความช่วยเหลือเพิ่มเติม โปรดเยี่ยมชม [support.brother.com](http://support.brother.com)

ปัญหา	วิธีแก้ไข
เครื่องพิมพ์ฉลากไม่พิมพ์	<ul style="list-style-type: none"> <li>• ตรวจสอบว่าได้อัปเดตเฟิร์มแวร์อย่างถูกต้องแล้ว</li> <li>• หากเทปในดรัมเทปหมด ให้เปลี่ยนม้วนเทปดรัมใหม่</li> <li>• ตรวจสอบว่าได้อัปเดตฝาครอบดรัมเทปอย่างแน่นหนาดีแล้ว</li> <li>• ตรวจสอบว่าการชาร์จไม่ได้เหลืออยู่น้อย</li> <li>• ตรวจสอบว่าเครื่องพิมพ์ฉลากเปิดอยู่</li> <li>• ตรวจสอบว่าอุปกรณ์เคลื่อนที่ที่ไม่ได้อยู่ในโหมดพัก</li> <li>• ตรวจสอบว่าการตั้งค่า Bluetooth ของอุปกรณ์เคลื่อนที่เปิดอยู่</li> <li>• ตรวจสอบว่าเครื่องพิมพ์ฉลากเชื่อมต่อกับอุปกรณ์เคลื่อนที่ของคุณผ่าน Bluetooth</li> <li>• ตรวจสอบว่าได้เลือกเครื่องพิมพ์ฉลากในแอป P-touch</li> <li>• ตรวจสอบว่าเครื่องพิมพ์ฉลากไม่ได้จับคู่กับอุปกรณ์อื่น</li> <li>• ตรวจสอบให้แน่ใจว่าเครื่องพิมพ์ฉลากและอุปกรณ์เคลื่อนที่ของคุณอยู่ใกล้พอที่จะสื่อสารกันได้</li> <li>• ตรวจสอบให้แน่ใจว่าไม่มีอุปกรณ์ที่ปล่อยคลื่นวิทยุ (เช่น เตาไมโครเวฟ) อยู่ในบริเวณใกล้เคียง</li> <li>• ตรวจสอบว่าได้ติดตั้งไดรเวอร์เครื่องพิมพ์ที่ถูกต้องเมื่อพิมพ์จากคอมพิวเตอร์</li> <li>• เชื่อมต่อเครื่องพิมพ์ฉลากกับคอมพิวเตอร์ของคุณด้วยสาย USB ที่มีมาให้เมื่อพิมพ์จากคอมพิวเตอร์</li> <li>• ตรวจสอบว่าฉลากไม่วางเปล่า</li> </ul>
<ul style="list-style-type: none"> <li>• เทปไม่ป้อนอย่างถูกต้อง</li> <li>• เทปติดอยู่ข้างในเครื่องพิมพ์ฉลาก</li> </ul>	<ul style="list-style-type: none"> <li>• หากเทปงอ ให้ตัดส่วนที่งอออก</li> <li>• หากเทปติดขัด ให้ถอดดรัมเทปออก ดึงส่วนที่ติดขัดออกมาแล้วตัดทิ้ง</li> <li>• ตรวจสอบดูว่าปลายเทปออกมาจากทางช่องนำเทปหรือไม่</li> <li>• ตรวจสอบว่าเทปหันไปทางช่องเทปออก</li> <li>• นำดรัมเทปออกและใส่ใหม่อีกครั้ง</li> </ul>
ไม่สามารถแก้ไขปัญหาการติดขัดของเทปได้ แม้ว่าจะทำตามขั้นตอนการแก้ไขปัญหาแล้ว	ติดต่อฝ่ายบริการลูกค้าราเดอริ์
มีช่องว่างแนวนอนพาดผ่านตรงกลางฉลากที่พิมพ์	ลายเส้นหรือฉลากที่พิมพ์ออกมาที่มีคุณภาพต่ำโดยทั่วไปแล้วแสดงให้เห็นว่าหัวพิมพ์สกปรก ดูที่ "การบำรุงรักษา": "ทำความสะอาดหัวพิมพ์"
เกิดข้อผิดพลาดเมื่อใช้แอปมือถือ	ไปที่เมนูการตั้งค่าแอปมือถือของคุณ > การสนับสนุน > คำถามที่พบบ่อย และการแก้ปัญหาเบื้องต้น
ฉันต้องการที่จะยกเลิกงานพิมพ์ที่กำลังพิมพ์อยู่	ตรวจสอบให้แน่ใจว่าเครื่องพิมพ์ฉลากเปิดอยู่ แล้วกดปุ่มเปิด/ปิดเบา ๆ
แถบหมึกแยกออกจากลูกกลิ้งหมึก	<p>หากแถบหมึกเสียหาย ให้เปลี่ยนดรัมเทป</p> <p>หากยังใช้งานได้ ให้ถอดดรัมเทปออกโดยไม่ต้องตัดเทป แล้วจึงม้วนแถบหมึกส่วนที่หลวมกลับเข้าไปในแกนหมุน</p> <div style="text-align: center;">  </div>
เครื่องพิมพ์ฉลากหยุดทำงานในขณะที่กำลังพิมพ์ฉลาก	เปลี่ยนดรัมเทปหากมองเห็นรอยขีดบนเทป ซึ่งเป็นส่วนที่บ่งบอกว่าคุณใช้งานเทปจนถึงปลายเทปแล้ว

ปัญหา	วิธีแก้ไข
ขณะพิมพ์ แถบเส้นเทพปรากฏขึ้น	ดลั้บเทพหมดแล้ว ใสดลั้บเทพอันใหม่
เทพไม่ถูกตัดอัตโนมัติ	เลือก <b>ตัดอัตโนมัติ</b> หากใช้เทพพิเศษ ให้ตัดเทพด้วยมือ
บาร์โค้ดหรือรหัส QR ที่พิมพ์ไม่สามารถอ่านได้	<ul style="list-style-type: none"> <li>• ลองใช้สแกนเนอร์บาร์โค้ดเครื่องอื่น</li> <li>• ลองใช้แอปพลิเคชันเครื่องอ่านรหัส QR อื่น</li> <li>• เปลี่ยนเทพ แนะนำ: เทปสีดาบสนสีขาว</li> <li>• ขยายบาร์โค้ดหรือรหัส QR ให้ใหญ่ขึ้นโดยใช้แอปพลิเคชัน ถ้าทำได้</li> </ul>
มีพื้นที่ว่างประมาณ 25 มม. ที่ขอบด้านหน้าของฉลากที่พิมพ์แต่ละอัน	ฉลาก TZe ส่วนใหญ่มีลามิเนตใสเคลือบด้านบน ลามิเนตที่ทนทานนี้ช่วยให้ฉลากทนต่อรอยขีดข่วน สกาวสีซีดจางและเปียก เพื่อให้ภาพที่คมชัดและอ่านได้ กระบวนการในการเพิ่มชั้นเคลือบลามิเนตทำให้ขอบด้านหน้าเป็นพื้นที่ว่าง การปรับระยะขอบของฉลากหรือการไม่ตัดฉลากอันสุดท้ายอาจช่วยลดพื้นที่ว่างได้
<ul style="list-style-type: none"> <li>• ไม่สามารถเปิดเครื่องพิมพ์ฉลากได้</li> <li>• เครื่องพิมพ์ฉลากดับเมื่อพยายามพิมพ์</li> </ul>	<ul style="list-style-type: none"> <li>• แบตเตอรี่อาจจะหมด ชาร์จแบตเตอรี่</li> <li>• ตรวจสอบว่าได้ดึงแผ่นกั้นรอยออกแล้ว ดูที่ "ใสดลั้บเทพ"</li> </ul>
ไม่สามารถชาร์จแบตเตอรี่ได้	<ul style="list-style-type: none"> <li>• ถอดสาย USB และเชื่อมต่ออีกครั้ง</li> <li>• ตรวจสอบว่าได้ดึงแผ่นกั้นรอยออกแล้ว ดูที่ "ใสดลั้บเทพ"</li> </ul>
แบตเตอรี่หมดเร็วแม้เมื่อชาร์จเต็มแล้ว	แบตเตอรี่อาจครบกำหนดอายุการใช้งานแล้ว ใช้แบตเตอรี่อันใหม่
ฉันต้องการตรวจสอบว่ากำลังใช้งานซอฟต์แวร์เวอร์ชันล่าสุดหรือไม่	<p>Windows ใช้ P-touch Update Software เพื่อยืนยันว่าคุณมีเวอร์ชันล่าสุดหรือไม่ ดูที่ "Windows": "อัปเดตซอฟต์แวร์"</p> <p>Mac ดูที่ <a href="http://support.brother.com">support.brother.com</a></p>



## ข้อกำหนดของผลิตภัณฑ์

ขนาดเครื่อง	ประมาณ 128 มม. (กว้าง) × 67 มม. (หนา) × 128 มม. (สูง)	
น้ำหนัก (พร้อมแบตเตอรี่)	ประมาณ 640 กรัม	
อุณหภูมิใช้งาน	10 ถึง 35 °C	
ความชื้นการทำงาน	20 ถึง 80% (ไม่มีการควบแน่น)	
อินเทอร์เฟซ	ด้านข้างเครื่องพิมพ์ฉลาก (สำหรับ Windows/Mac)	USB 2.0 Full Speed
	เวอร์ชัน Bluetooth	2.1+EDR Class2

## เครื่องหมายการค้า

Mac และ Macintosh เป็นเครื่องหมายการค้าของ Apple Inc.

App Store เป็นเครื่องหมายบริการของ Apple Inc.

Google Play เป็นเครื่องหมายการค้าของ Google LLC

เครื่องหมายคำและโลโก้ Bluetooth® เป็นเครื่องหมายการค้าจดทะเบียนของ Bluetooth SIG, Inc. การใช้เครื่องหมายใด ๆ ดังกล่าวโดย Brother Industries, Ltd. อยู่ภายใต้ลิขสิทธิ์

Wi-Fi เป็นเครื่องหมายการค้าจดทะเบียนของ Wi-Fi Alliance®

ชื่อทางการค้าและชื่อผลิตภัณฑ์ของบริษัทต่าง ๆ ที่ปรากฏอยู่ในผลิตภัณฑ์เบราว์เซอร์ เอกสารที่เกี่ยวข้อง และเอกสารอื่น ๆ เป็นเครื่องหมายการค้าหรือเครื่องหมายการค้าจดทะเบียนของบริษัทเหล่านั้น

รหัส QR เป็นเครื่องหมายการค้าจดทะเบียนของ DENSO WAVE INCORPORATED.