



PT-P710BT

사용자 설명서(한국어)

이 라벨 프린터를 사용하기 전에 모든 주의 사항을 포함하여 이 설명서를 자세히 읽어 주십시오. 이 설명서를 읽은 후에는 안전한 곳에 보관해 주십시오.

FAQ 및 문제 해결을 찾아보거나 라벨 프린터의 소프트웨어 및 설명서를 다운로드하려면 support.brother.com을 참조하십시오.

소모품

Brother TZe 테이프 카세트 호환 가능한 너비	3.5, 6, 9, 12, 18, 24mm
헤드 청소용 테이프 카세트	TZe-CL4
리튬 이온 충전용 배터리	PA-BT-005



- Brother는 예고 없이 여기에 수록된 사양과 자료를 변경할 수 있는 권한을 보유하며, 인쇄상의 오류 또는 발행물과 관련된 다른 오류를 포함하여(이에 제한되지 않음) 제공된 자료를 사용함으로써 발생한 모든 손해(결과적 손해 포함)에 대해 어떠한 책임도 지지 않습니다.
- 이 문서의 전체 또는 일부 내용을 무단 복제 또는 복사하는 행위는 금지되어 있습니다.
- 당사는 이 제품으로 만든 라벨을 사용하여 발생하는 모든 손해/이익 손실이나 고장, 수리 또는 배터리를 사용하는 소모품으로 인한 데이터 손실/변경 또는 모든 제3자 청구에 대해 어떠한 책임도 지지 않습니다.

목차

1	주의 사항	1
	안전을 위한 주의 사항	1
	일반 예방 조치	2
2	라벨 프린터 설치	3
	부품 설명	3
	테이프 카세트 삽입	4
	배터리 충전	5
	교체 및 폐기를 위한 배터리 분리	6
	전원 켜기/끄기	7
3	모바일 장치에서 인쇄	8
	모바일 장치와 라벨 프린터 페어링	9
4	컴퓨터에서 인쇄	10
	Windows	11
	P-touch Editor로 라벨 제작	11
	Printer Setting Tool을 사용하여 설정 구성	12
	여러 대의 라벨 프린터에 설정 변경 사항 적용	13
	소프트웨어 업데이트	13
	펌웨어 업데이트	13
	Mac	14
	P-touch Editor로 라벨 제작	14
	Printer Setting Tool을 사용하여 설정 구성	14
	여러 대의 라벨 프린터에 설정 변경 사항 적용	15
	펌웨어 업데이트	15
5	부록	16
	유지 보수	16
	라벨 프린터 외관 청소	16
	프린트 헤드 청소	16
	테이프 커터 청소	17
	문제 해결	18
	LED 표시	18
	LED 문제 해결	19
	제품 사양	22
	상표	23

1

주의 사항

안전을 위한 주의 사항

본 설명서에 명시된 지침을 따르면 발열, 연기 발생, 폭발, 화재 또는 부상의 위험을 방지할 수 있습니다.

⚠ 위험

지침 및 경고를 준수하지 않으면 사망이나 심각한 부상에 이를 수 있습니다.

리튬 이온 충전용 배터리

- 배터리를 물에 닿게 하지 마십시오.
- 고온(60°C 이상)의 장소에서 배터리를 충전, 사용하거나 방치하지 마십시오.
- 동봉된 USB 케이블을 사용하여 충전하십시오.
- 배터리는 원래 용도로만 사용하십시오.
- 배터리를 열과 불에 가까이 하지 마십시오.
- 전선과 같은 금속 물체로 + 및 - 단자를 연결하지 마십시오. 금속 물체와 함께 배터리를 휴대하거나 보관하지 마십시오.
- 배터리를 던지거나 충격을 주거나 손상시키지 마십시오.
- 배터리 연결부를 납땜하지 마십시오.
- 배터리를 분해하거나 개조하지 마십시오.
- 배터리를 가정용 쓰레기와 함께 버리지 마십시오.

⚠ 경고

지침 및 경고를 준수하지 않으면 사망이나 심각한 부상에 이를 수 있습니다.

리튬 이온 충전용 배터리

- 유아의 손이 닿지 않는 곳에 배터리를 보관하십시오. 배터리를 삼킨 경우 즉시 의사의 진찰을 받으십시오.
- 냄새, 열기, 변형 또는 변색과 같이 눈에 띄는 이상이 있는 경우 배터리 사용을 중단하십시오.
- 배터리에서 나온 액체가 눈에 들어간 경우 깨끗한 물로 씻어 낸 후 즉시 의사의 진찰을 받으십시오.

라벨 프린터 및 USB 케이블

- 손상을 방지하기 위해 동봉된 USB 케이블을 사용하십시오.
- 뇌우가 칠 때는 제품을 사용하지 마십시오.
- 제품을 손상시키지 마십시오.
- 무거운 물체를 올려 두지 마십시오.
- 강제로 구부리거나 당기지 마십시오.
- 분해하거나 개조하지 마십시오.
- 떨어뜨리거나 충격을 가하지 마십시오.
- 액체에 닿지 않도록 주의하십시오.
- 사용 또는 보관 중 냄새, 발열, 변색 또는 변형과 같은 눈에 띄는 이상이 발생한 경우 라벨 프린터 사용을 중단하고 USB 케이블을 분리한 다음 배터리를 분리하십시오.
- 라벨 프린터를 사용하지 않는 경우 어린이의 손이 닿지 않는 곳에 보관하십시오. 또한 아이들이 라벨 프린터 부품 또는 라벨을 입에 넣지 않도록 주의를 기울여야 합니다. 삼킨 경우 즉시 의사의 진찰을 받으십시오.

⚠ 주의

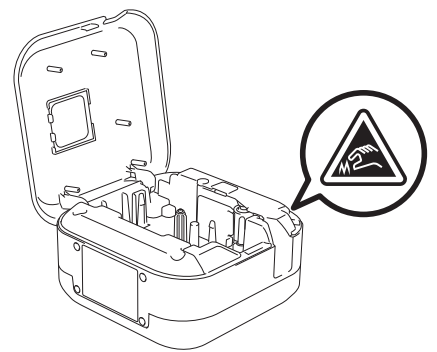
지침 및 경고를 준수하지 않으면 경미한 부상 또는 중등도의 부상으로 이어질 수 있습니다.

리튬 이온 충전용 배터리

배터리에서 나온 액체가 피부나 옷에 닿은 경우 즉시 깨끗한 물로 씻어 내십시오.

라벨 프린터 및 USB 케이블

- 전용 배터리(PA-BT-005)를 사용하십시오.
- 카세트 커버를 열고 닫을 때는 손가락이 잡히지 않도록 주의하여 주십시오.
- 프린트 헤드를 만지지 마십시오.
- 커터 칼날을 건드리거나 테이프 배출 슬롯 안에 손가락을 넣지 마십시오.



일반 예방 조치

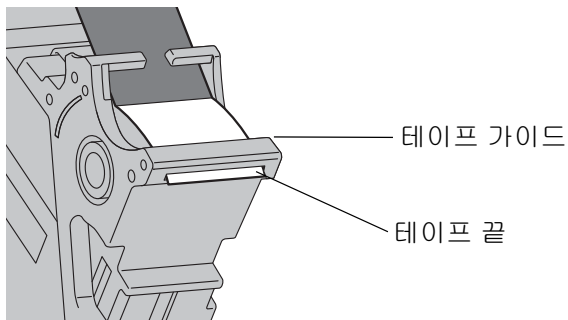
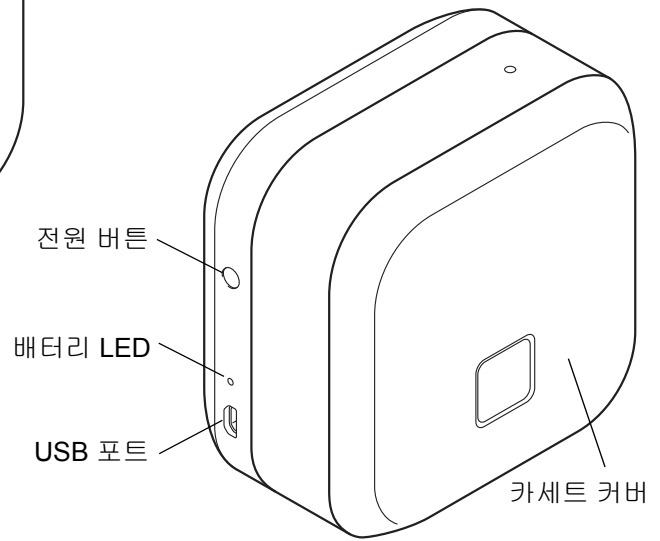
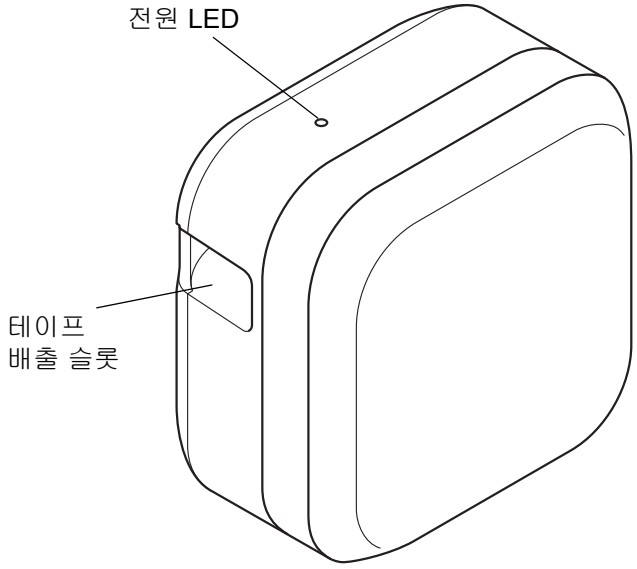
라벨 프린터, 테이프 카세트 및 USB 케이블

- 본 설명서에 명시되지 않은 방법 또는 목적으로 제품을 사용하지 마십시오. 이 경우 사고가 발생하거나 제품이 손상될 수 있습니다.
- Brother **TAPE** 테이프 카세트를 사용하십시오.
- 테이프 배출 슬롯, USB 포트, 배터리함 등에 이물질은 넣지 마십시오.
- 직사광선, 비, 히터 부근, 기타 발열기기, 대시보드 위 또는 차량의 후미와 같이 매우 뜨겁거나, 차거나, 다습하거나 먼지가 많은 장소에 놓지 마십시오.
- 카세트가 텅 빈 경우 인쇄하지 마십시오. 프린트 헤드가 손상될 수 있습니다.
- 인쇄 중이거나 용지가 공급되는 동안에는 테이프를 당기지 마십시오. 테이프 및 라벨 프린터가 손상될 수 있습니다.
- 인쇄된 라벨의 길이는 표시된 라벨 길이와 다를 수 있습니다.
- 장소, 재질 및 환경 조건에 따라, 라벨이 벗겨지거나 제거되지 않거나, 라벨의 색이 변하거나 다른 물체에 묻을 수 있습니다. 라벨을 붙이기 전에 환경 조건과 재질을 확인하십시오.
- 라벨을 여러 매 인쇄하는 경우에는 라벨 프린터에서 테이프 카세트의 끝을 감지하지 못하고 인쇄를 계속하게 됩니다.
- 장치 또는 컴퓨터의 화면 해상도가 라벨 프린터보다 높은 경우 인쇄된 문자가 미리보기와 다르게 보일 수 있습니다.
- 인쇄된 작은 텍스트의 경우 표시된 것과 다르게 선명하지 않을 수 있습니다.
- 흰색 및 금색으로 인쇄된 개체가 선명하지 않을 수도 있습니다.
- 일부 유형의 테이프 뒷면은 벗겨 내기 쉽도록 미리 절단되어 있습니다. 뒷면을 제거하려면, 텍스트가 안으로 향한 상태에서 라벨을 긴 방향으로 살짝 구부려 뒷면의 내부 가장자리를 드러내십시오. 그런 다음 뒷면을 한 번에 하나씩 벗깁니다.
- 젖어 있거나 지저분하거나 고르지 않은 표면에는 라벨을 부착하기가 어려울 수 있습니다. 이러한 표면에서는 라벨이 쉽게 벗겨질 수도 있습니다.
- 거칠고 질감이 있는 표면에서는 강력 접착 테이프를 사용하는 것이 좋습니다.
- 섬유 테이프, 강력 접착 테이프 또는 기타 특수 테이프와 함께 제공된 지침을 읽고 지침에 명시된 모든 주의 사항을 따라 주십시오.

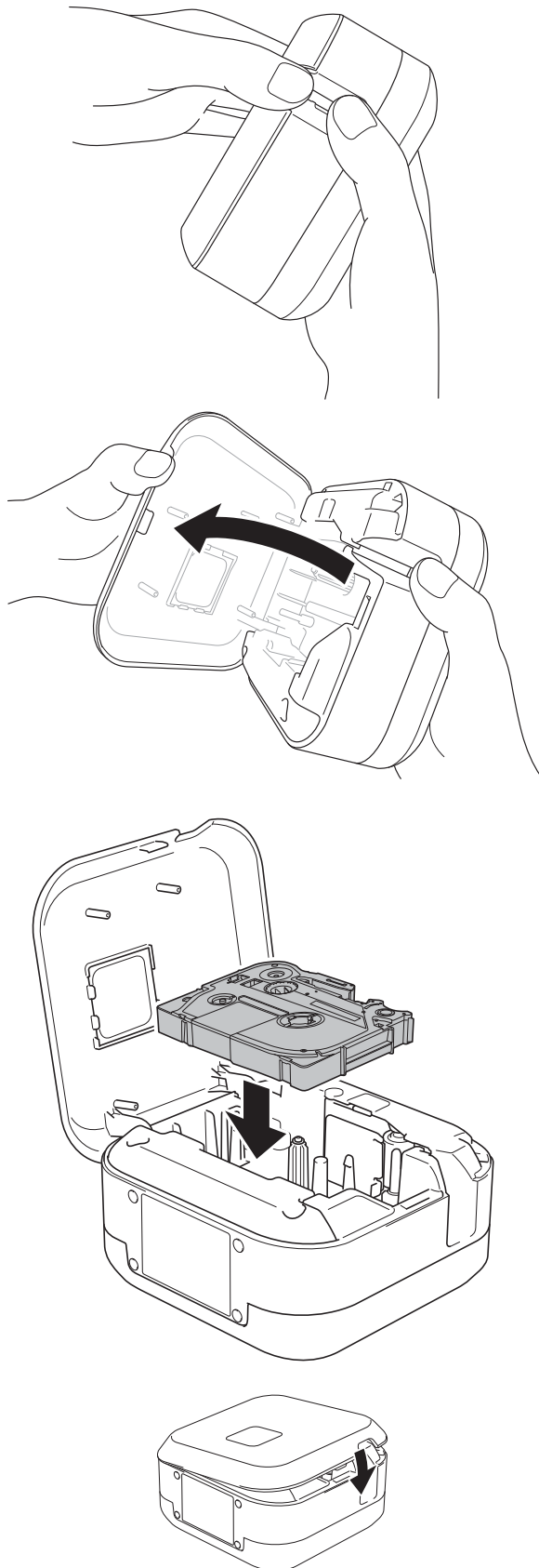
2

라벨 프린터 설치

부품 설명



테이프 카세트 삽입



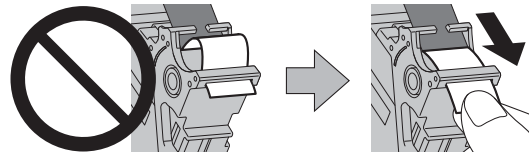
1 테이프 배출 슬롯을 손으로 잡아 주십시오.

2 테이프 배출 슬롯을 왼쪽으로 잡아당겨 카세트 커버를 여십시오.

3 테이프가 테이프 배출 슬롯을 향하는지 확인한 후 테이프 카세트가 제자리에 고정될 때까지 라벨 프린터 안으로 조심스럽게 눌러 넣습니다.



- 테이프가 늘어지지 않도록 합니다. 늘어진 부분을 고정하려면 테이프의 끝부분을 테이프 가이드에서 밖으로 당기십시오.

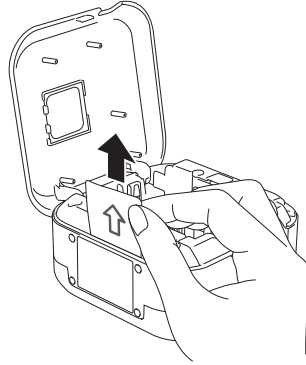


- 테이프 카세트를 삽입하거나 분리할 때 라벨 프린터에 걸리지 않도록 주의하십시오.

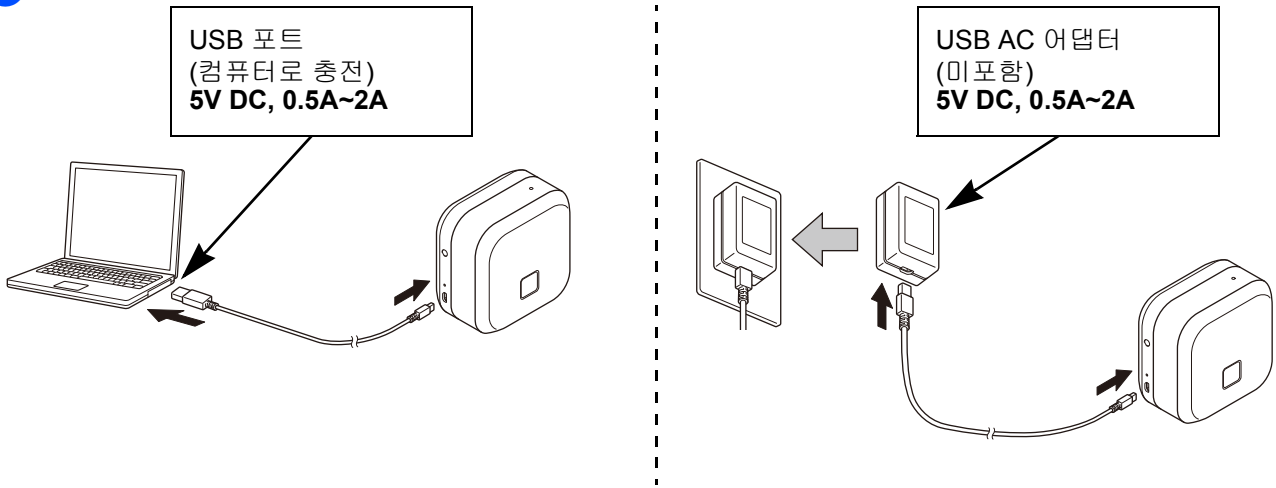
4 카세트 커버를 닫아 주십시오.

배터리 충전

1 보호 시트를 제거해 주십시오. 처음 삽입 시에만 제거 작업이 필요합니다.



2



동봉된 USB 케이블을 사용하여 라벨 프린터를 컴퓨터에 연결하거나, USB 케이블을 모바일 장치 충전용 USB AC 어댑터에 연결한 후 어댑터를 전원에 연결하십시오. 배터리 LED가 꺼질 때까지 충전하십시오.



- 동봉된 USB 케이블을 사용하십시오.
- 컴퓨터로 배터리를 충전할 경우 컴퓨터가 켜져 있는지 확인하십시오.

리튬 이온 충전용 배터리 사용 관련 주석

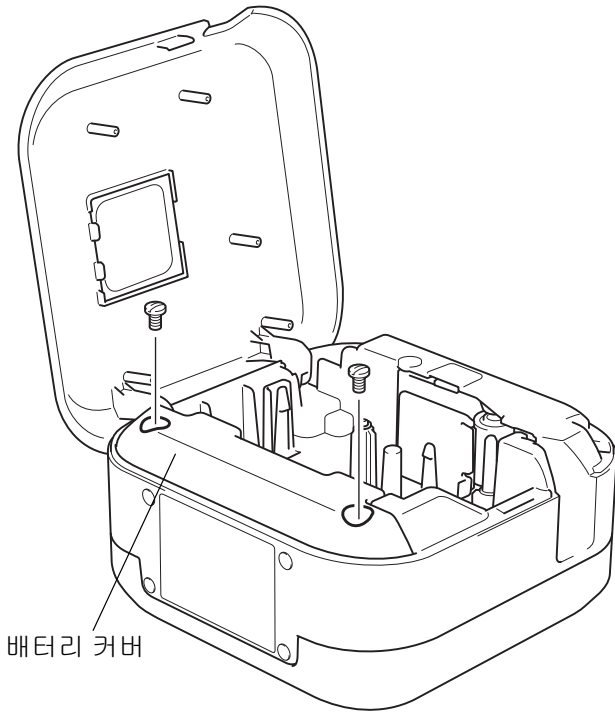
- 10~35°C의 환경에서 배터리를 충전해야 합니다. 그렇지 않으면 배터리가 충전되지 않고 배터리 LED가 계속 켜집니다.
- 충전 중 라벨 프린터를 사용하여 인쇄, 테이프 공급 및 기타 작업을 수행하면 완충 전에 충전이 중지될 수 있습니다. 작업이 완료되면 충전이 재개됩니다.

리튬 이온 충전용 배터리 특성

장기간 라벨 프린터 보관 시 최상의 리튬 이온 충전용 배터리 성능과 수명을 유지하려면 다음 사항에 유의하여 주십시오.

- 6개월마다 충전하십시오.
- 직사광선이 들지 않는 10~35°C의 서늘하고 건조한 장소에 보관해 주십시오.

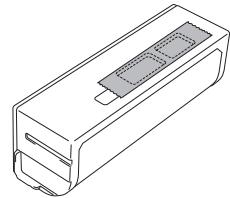
교체 및 폐기를 위한 배터리 분리



- 1 라벨 프린터를 꺼주십시오.
- 2 카세트 커버를 열어 주십시오.
- 3 일자 드라이버를 사용하여 배터리 커버에서 나사 2개를 분리합니다.
- 4 배터리를 꺼냅니다.

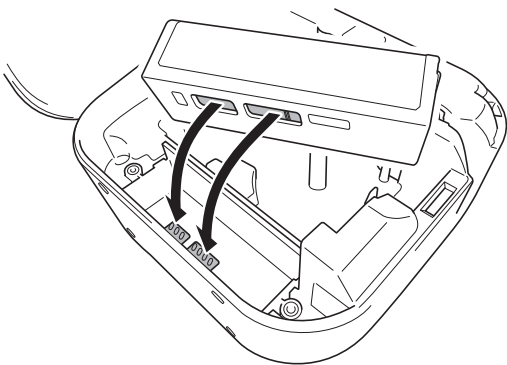


- 적합한 수거 장소에 배터리를 폐기해 주십시오. 해당하는 모든 지역 규정을 반드시 준수해야 합니다.
- 배터리를 보관하거나 폐기할 때는 배터리의 접촉 부분을 셀로판테이프로 감싸 단락을 방지하십시오.



⚠ 위험

배터리를 가정용 쓰레기와 함께 버리지 마십시오.
환경 훼손, 폭발 및 화재의 위험이 있습니다.



- 5 배터리 재삽입 시 배터리의 접촉 부분이 배터리 함 내부의 접촉 부분과 맞닿도록 삽입해 주십시오.
- 6 일자 드라이버를 사용하여 나사 2개를 다시 조여 배터리 커버를 원래 상태로 닫아 주십시오.
- 7 카세트 커버를 닫아 주십시오.

전원 켜기/끄기

전원 켜기	전원 버튼을 눌러 주십시오.
전원 끄기	전원 LED가 꺼질 때까지 전원 버튼을 길게 눌러 주십시오.

3

모바일 장치에서 인쇄

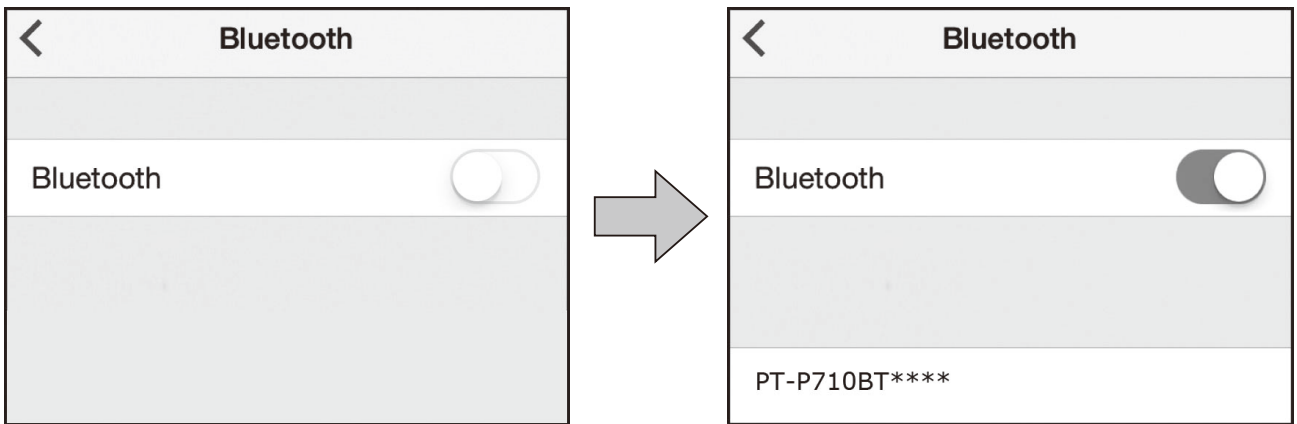
App Store 또는 Google Play™에서 P-touch 앱을 다운로드하십시오.

iPrint&Label			바코드, 사무실 비품 라벨 및 서류철 식별을 위한 라벨 등 업무용 라벨을 제작할 수 있습니다.
P-touch Design&Print 2			회사와 가정에 어울리는 멋진 라벨을 디자인 및 제작할 수 있습니다.



- 테이프를 공급하고 자르려면 전원 버튼을 빠르게 두 번 눌러 주십시오.
- 최초 인쇄 시 라벨 프린터에서 약 25mm의 공백 테이프가 공급됩니다.

모바일 장치와 라벨 프린터 페어링



모바일 장치에서:

- 1 설정 메뉴로 이동 후 Bluetooth® 옵션이 켜져 있는지 확인합니다.
- 2 **PT-P710BT******을 선택합니다. (****은 라벨 프린터 시리얼 번호 중 마지막 네 자리 숫자입니다. 시리얼 번호는 카세트 커버 내부 TZe 테이프 카세트 아래에 있습니다.)



- PIN 코드를 입력하라는 메시지가 표시되면 “0000”을 입력합니다.
- 페어링 지침은 사용자의 모바일 장치에 따라 달라질 수 있습니다.
- 라벨 프린터가 모바일 장치에서 검색되지 않는 경우 라벨 프린터가 이미 다른 장치에 연결되어 있을 수도 있습니다. 이 경우 해당 장치의 Bluetooth를 끄거나 라벨 프린터의 전원을 껐다가 다시 켜십시오.
- 이 라벨 프린터는 Wi-Fi 연결을 지원하지 않습니다.
- 라벨 프린터가 모바일 장치에서 검색되지 않을 경우 라벨 프린터가 절전 모드 상태가 아닌지 확인하십시오.

4


컴퓨터에서 인쇄

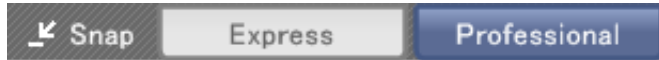
Install.brother 사이트에서 프린터 드라이버와 P-touch Editor를 화면 지침에 따라 설치하십시오.






설치에 필요한 소프트웨어	특징
프린터 드라이버	라벨 프린터로 인쇄하는 데 필요한 소프트웨어입니다.
P-touch Editor	컴퓨터용 라벨 제작 소프트웨어입니다. 이 응용 프로그램에는 다양한 글꼴과 스타일의 텍스트, 테두리, 가져온 이미지, 바코드 등이 있는 복잡한 레이아웃의 다양한 사용자 지정 라벨을 인쇄할 수 있는 내장형 그리기 도구가 포함되어 있습니다.
P-touch Update Software	응용 프로그램을 최신 버전으로 업데이트합니다. Mac용 P-touch Editor를 업데이트하려면 support.brother.com 사이트를 참조하십시오.
Printer Setting Tool (프린터 설정 도구)	라벨 프린터의 설정을 구성합니다.

Windows

P-touch Editor로 라벨 제작

- 1 동봉된 USB 케이블을 사용하여 라벨 프린터와 컴퓨터를 연결합니다.
- 2 바탕화면에서 P-touch Editor 아이콘  을 두 번 클릭합니다.
- 3 새 레이아웃을 만들거나 기존 레이아웃을 엽니다.
- 4 필요한 경우 다음 모드를 선택합니다.




모드	특징	인쇄 설정 변경	인쇄 방법
Express	이 모드를 사용하면 텍스트와 이미지를 포함하는 레이아웃을 빠르게 만들 수 있습니다.	예	인쇄 아이콘  > 인쇄를 클릭합니다.
		예	파일 메뉴 > 인쇄 > 인쇄.
Professional	이 모드를 사용하면 다양한 고급 도구 및 옵션을 사용하여 레이아웃을 만들 수 있습니다.	아니요	인쇄 아이콘  을 클릭합니다.
		예	파일 메뉴 > 인쇄 > 인쇄.
		예	인쇄 아이콘  > 인쇄를 클릭합니다.
Snap	이 모드를 사용하면 모니터의 P-touch Snap 팔레트를 사용하여 언제든지 사용자 지정 레이아웃을 만들 수 있습니다. • 화면 캡처 기능 • 끌어 놓기 기능 • 텍스트 인쇄 기능	아니요	인쇄 아이콘  을 클릭합니다. 

옵션	기능(일부 옵션은 다중 선택 가능)
자동 잘라내기	자동으로 라벨을 자릅니다.
체인 인쇄	라벨의 끝부분을 자르지 않아 테이프를 절약할 수 있습니다.
특수 테이프	수동 자르기를 위해 테이프를 공급합니다. 섬유 테이프나 강력 접착 테이프 같은 특수 테이프에 사용합니다.
미러 인쇄	역방향으로 인쇄합니다.



- 테이프를 공급하고 자르려면 전원 버튼을 빠르게 두 번 눌러 주십시오.
- 최초 인쇄 시 라벨 프린터에서 약 25mm의 공백 테이프가 공급됩니다.
- 케이블 라벨링 마법사를 사용하면 전자 기기 관리를 위한 레이아웃을 만들 수 있습니다.
- 이 라벨 프린터는 컴퓨터와 Bluetooth 연결을 지원하지 않습니다.
- 컴퓨터에서 인쇄하려면, 함께 제공된 USB 케이블을 사용하여 라벨 프린터와 컴퓨터를 연결해야 합니다.
- 이 라벨 프린터는 Wi-Fi 연결을 지원하지 않습니다.

레이아웃 선택

- 레이아웃 아이콘을 두 번 클릭합니다.
- 레이아웃 아이콘을 선택하고 화살표 표시  를 클릭합니다.

P-touch Editor 시작 설정 변경

- 1 도구 메뉴를 클릭하고 옵션을 선택합니다.
- 2 옵션 창에서 일반을 선택하고 작업에서 필요한 시작 설정을 선택합니다.

Printer Setting Tool을 사용하여 설정 구성

- 1 동봉된 USB 케이블을 사용하여 라벨 프린터와 컴퓨터를 연결합니다.
- 2 프린터 설정 도구를 시작합니다.

운영 체제 버전	시작하기
Windows 7	시작 > 모든 프로그램 > Brother > Label & Mobile Printer > 프린터 설정 도구
Windows 8 Windows 8.1	앱 > 프린터 설정 도구
Windows 10	시작 > Brother > 프린터 설정 도구

- 3 장치 설정을 클릭합니다.

다음 설정을 변경할 수 있습니다.

자동 켜짐	라벨 프린터가 USB AC 어댑터나 컴퓨터에 연결되면 자동으로 켜지도록 구성합니다.
자동 전원 끄기	라벨 프린터가 USB AC 어댑터나 컴퓨터에 연결되면 일정 시간 후에 자동으로 꺼지도록 시간을 설정합니다.
자동 꺼짐(Li-ion)	일정 시간 후에 자동으로 라벨 프린터가 꺼지도록 시간을 설정합니다.
목록	인쇄될 라벨 프린터 정보를 구성합니다.
길이 조정	인쇄 라벨의 길이를 컴퓨터에 표시된 라벨의 길이와 동일하게 조정합니다.

- 4 적용 > 종료를 클릭합니다.
- 5 메인 창에서 종료를 클릭합니다.



- 구성하려는 라벨 프린터가 **프린터** 옆에 표시되는지 확인하십시오. 다른 라벨 프린터가 나타나는 경우 드롭다운 목록에서 해당 라벨 프린터를 선택하십시오.
- 설정을 변경하는 동안 다른 작업을 수행하지 마십시오.

여러 대의 라벨 프린터에 설정 변경 사항 적용



- 1 첫 번째 라벨 프린터에 설정을 적용한 다음 컴퓨터에서 분리합니다.
- 2 두 번째 라벨 프린터를 컴퓨터에 연결합니다.
- 3 프린터 드롭다운 목록에서 새로 연결한 라벨 프린터를 선택합니다.
- 4 적용을 클릭합니다.

설정을 변경하려는 모든 라벨 프린터에서 ①~④ 단계를 반복하십시오.



- 파일에 현재 설정을 저장하려면 **파일 > 내보내기**를 클릭합니다.
- 다른 라벨 프린터에도 동일한 설정을 적용할 수 있습니다. **파일 > 가져오기**를 클릭한 다음 내보낸 파일을 선택하십시오.



소프트웨어 업데이트

- 1 바탕화면에서 P-touch Update Software 아이콘  을 두 번 클릭합니다.
- 2 컴퓨터 소프트웨어 업데이트 아이콘  을 클릭합니다.
- 3 프린터 및 언어를 선택하고 업데이트할 소프트웨어 옆의 체크 박스를 선택한 다음 **설치**를 클릭합니다.



기타 모든 Brother 응용 프로그램을 닫아 주십시오.

펌웨어 업데이트

- 1 라벨 프린터의 전원을 켜고 동봉된 USB 케이블을 사용하여 컴퓨터와 연결합니다.
- 2 바탕화면에서 P-touch Update Software 아이콘  을 두 번 클릭합니다.
- 3 기기 업데이트 아이콘  을 클릭합니다.
- 4 프린터를 선택하고 기기가 올바르게 연결되었습니다.가 표시되면 **확인**을 클릭합니다.
- 5 언어를 선택하고 업데이트할 펌웨어 옆의 체크 박스를 선택한 다음 **전송**을 클릭합니다.
- 6 **시작**을 클릭합니다.



- 업데이트하는 동안 전원을 끄거나 USB 케이블을 분리하지 마십시오.
- 기타 모든 Brother 응용 프로그램을 닫아 주십시오.

Mac

P-touch Editor로 라벨 제작

- 1 동봉된 USB 케이블을 사용하여 라벨 프린터와 컴퓨터를 연결합니다.
- 2 **Macintosh HD > 응용 프로그램 > P-touch Editor**를 클릭합니다.
- 3 새 템플릿 또는 템플릿 카테고리를 선택합니다.



- 테이프를 공급하고 자르려면 전원 버튼을 빠르게 두 번 눌러 주십시오.
- 최초 인쇄 시 라벨 프린터에서 약 25mm의 공백 테이프가 공급됩니다.
- 이 라벨 프린터는 컴퓨터와 **Bluetooth** 연결을 지원하지 않습니다.
- 컴퓨터에서 인쇄하려면, 함께 제공된 **USB** 케이블을 사용하여 라벨 프린터와 컴퓨터를 연결해야 합니다.
- 이 라벨 프린터는 **Wi-Fi** 연결을 지원하지 않습니다.

Printer Setting Tool을 사용하여 설정 구성

- 1 동봉된 USB 케이블을 사용하여 라벨 프린터와 컴퓨터를 연결합니다.
- 2 **Macintosh HD > 응용 프로그램 > Brother > Printer Setting Tool(프린터 설정 도구) > Printer Setting Tool(프린터 설정 도구)**을 클릭합니다.
- 3 설정 탭에서 설정을 구성합니다.
- 4 **Apply Settings to the Printer(프린터에 설정 적용)**를 클릭합니다.
- 5 **Exit(종료)**를 클릭합니다.



- 구성하려는 라벨 프린터가 **Printer(프린터)** 옆에 표시되는지 확인하십시오. 다른 라벨 프린터가 표시되는 경우 드롭다운 목록에서 해당 라벨 프린터를 선택합니다.
- 설정을 변경하는 동안 다른 작업을 수행하지 마십시오.

Auto Power On (자동 켜짐)	라벨 프린터가 USB AC 어댑터나 컴퓨터에 연결되면 자동으로 켜지도록 구성합니다.
Auto Power Off (자동 전원 끄기)	라벨 프린터가 USB AC 어댑터나 컴퓨터에 연결되면 일정 시간 후에 자동으로 꺼지도록 시간을 설정합니다.
Auto Power Off (Li-ion) (자동 꺼짐(Li-ion))	일정 시간 후에 자동으로 라벨 프린터가 꺼지도록 시간을 설정합니다.
Length Adjustment (길이 조정)	인쇄 라벨의 길이를 컴퓨터에 표시된 라벨의 길이와 동일하게 조정합니다.

여러 대의 라벨 프린터에 설정 변경 사항 적용

- 1 첫 번째 라벨 프린터에 설정을 적용한 다음 컴퓨터에서 분리합니다.
- 2 두 번째 라벨 프린터를 컴퓨터에 연결합니다.
- 3 **Printer**(프린터) 드롭다운 목록에서 새로 연결한 라벨 프린터를 선택합니다.
- 4 **Apply Settings to the Printer**(프린터에 설정 적용)를 클릭합니다.

설정을 변경하려는 모든 라벨 프린터에서 ①~④ 단계를 반복하십시오.



- 파일에 현재 설정을 저장하려면 **Export**(내보내기)를 클릭합니다.
- 다른 라벨 프린터에도 동일한 설정을 적용할 수 있습니다. **Import**(가져오기)를 클릭하여 내보낸 파일을 선택하십시오.

펌웨어 업데이트

- 1 라벨 프린터의 전원을 켜고 동봉된 USB 케이블을 사용하여 컴퓨터와 연결합니다.
- 2 **Macintosh HD > 응용 프로그램 > P-touch Update Software**를 클릭합니다.
- 3 **Machine update**(기기 업데이트)를 클릭합니다.
- 4 **Printer**(프린터)를 선택하고 **The machine is connected correctly.**(기기가 올바르게 연결되었습니다.)가 표시되면 **OK**(확인)를 클릭합니다.
- 5 **Language**(언어)를 선택하고 업데이트할 펌웨어 옆의 체크 박스를 선택한 다음 **Transfer**(전송)를 클릭합니다.
- 6 **Start**(시작)를 클릭합니다.



- 업데이트하는 동안 전원을 끄거나 USB 케이블을 분리하지 마십시오.
- 기타 모든 Brother 응용 프로그램을 닫아 주십시오.

유지 보수

유지 보수를 수행하기 전에 USB 케이블을 분리하고 라벨 프린터의 전원을 꺼 주십시오.

라벨 프린터 외관 청소

부드럽고 마른 천으로 라벨 프린터의 외관을 닦아내 먼지 및 이물질을 제거해 주십시오. 라벨 프린터가 매우 더러운 경우 약간의 물을 적신 천으로 닦으십시오.



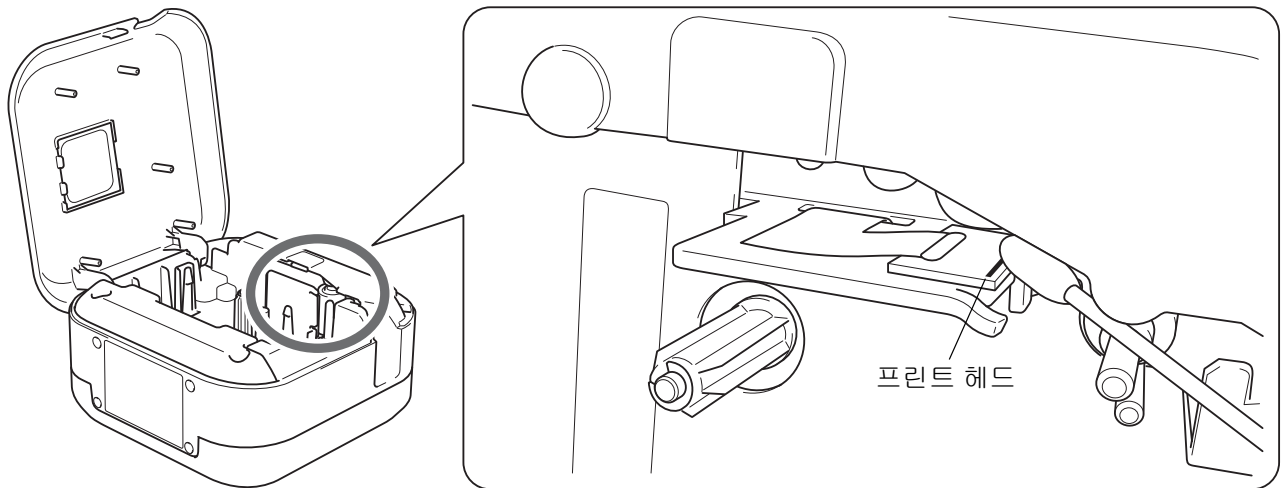
벤젠, 페인트 시너 또는 알코올 같이 라벨 프린터의 표면을 손상시킬 수 있는 용매나 제제는 사용하지 마십시오.

프린트 헤드 청소

프린트 헤드가 더러우면 일반적으로 인쇄된 라벨에 자국이 나타나거나 인쇄 문자 품질이 좋지 않습니다. 별도 판매 중인 헤드 청소용 전용 테이프 카세트(TZe-CL4) 또는 면봉을 사용하여 프린트 헤드에서 먼지를 조심스럽게 닦아내십시오.



라벨 프린터에 헤드 청소용 테이프 카세트를 넣고 전원 버튼을 빠르게 두 번 누릅니다. 1회 청소에 테이프가 약 25mm 공급됩니다. 이 과정을 3회 반복한 후에도 문제가 해결되지 않는다면 **Brother** 고객 서비스에 문의해 주십시오.



⚠ 주의

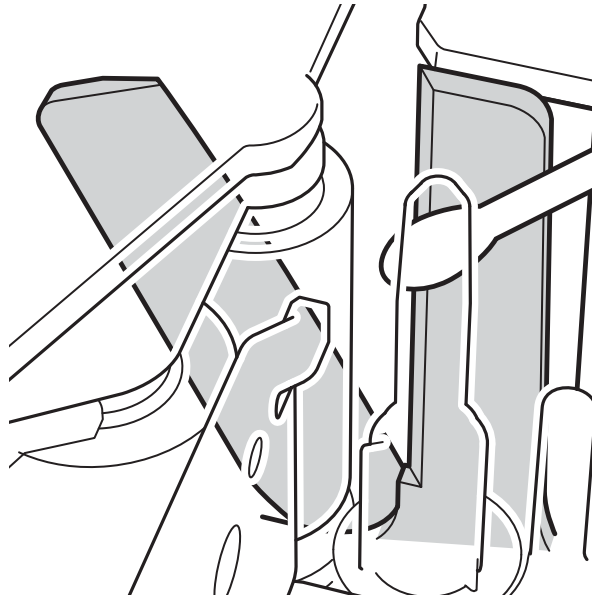
프린트 헤드를 만지지 마십시오. 화상의 위험이 있습니다.

테이프 커터 청소

반복적인 사용으로 인해 테이프 접착제가 커터 칼날에 붙을 수 있습니다. 칼날이 무뎠지면 커터에서 테이프 걸림이 발생할 수 있습니다. 에탄올이나 아이소프로필알코올을 적신 면봉으로 커터 칼날을 닦습니다.

⚠ 주의

커터 칼날을 만지거나 손을 안에 넣지 마십시오.



문제 해결

LED 표시

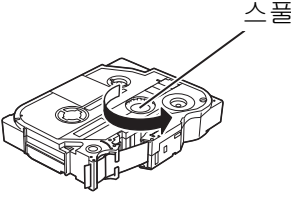
전원 LED	점등/점멸	상태
녹색	점등	<ul style="list-style-type: none"> • Bluetooth가 연결됨 • 테이프 공급 및 자르기 • 인쇄
	점멸 (0.5초 간격)	<ul style="list-style-type: none"> • 모바일 장치나 컴퓨터에서 데이터 수신 • 프로그램 전송
	3초간 켜진 후 1초 뒤에 꺼짐	대기
주황색	점등	초기화 중
	점멸 (0.5초 간격)	냉각

배터리 LED	점등/점멸	상태
주황색	켜지지 않음	완충
	점등	충전 중
	3초간 켜지지 않고 0.5초 뒤에 꺼짐	배터리가 50% 남았습니다.
	2초간 켜지지 않고 두 번 깜박임	배터리가 얼마 남지 않았습니다.
	점멸 (0.5초 간격)	충분히 충전되지 않았거나 배터리에 오류가 발생했습니다. 다음 페이지의 표를 참조하여 문제를 해결하십시오.

LED 문제 해결

전원 LED	점등/점멸	상태	오류 소거 방법	해결 방법
빨간색	초당 2회 깜빡인 후 1초 뒤에 꺼짐	<ul style="list-style-type: none"> • 배터리 고장 	전원 버튼을 가볍게 눌러주십시오.	문제가 지속되면 배터리를 교체해 주십시오.
	점멸(1초 간격)	<ul style="list-style-type: none"> • 테이프 카세트가 설치되지 않습니다. • 잘못된 테이프 카세트가 설치되었습니다. • 호환되지 않는 테이프 카세트가 설치되었습니다. 		올바른 테이프 카세트 삽입해 주십시오.
		충전 부족		보호 시트를 제거했는지 확인해 주십시오. 배터리를 충전하십시오.
		고온 오류		잠시 후 전원 LED가 녹색으로 변하면 다시 시도해 주십시오.
	전송 오류	라벨 프린터를 재시작해 주십시오.	모바일 장치를 사용할 경우: Bluetooth 로 연결하여 주십시오.	
			컴퓨터를 사용할 경우: <ul style="list-style-type: none"> • USB 케이블을 다시 연결하여 주십시오. • USB 포트를 바꿔 주십시오. 	
	커터 오류	라벨 프린터를 재시작해 주십시오.		
점등	프로그램 전송 실패	프로그램을 다시 전송하여 주십시오. 문제가 지속되면 Brother 고객 서비스에 문의해 주십시오.		
점멸(0.3초 간격)	시스템 오류	Brother 고객 서비스에 문의해 주십시오. (전원 버튼을 누르면 이런 점멸 패턴이 바뀔 수 있습니다.)		

추가 도움이 필요한 경우 support.brother.com 사이트를 참조하십시오.

문제	해결 방법
라벨 프린터에서 인쇄가 되지 않습니다.	<ul style="list-style-type: none"> • 테이프 카세트가 올바르게 삽입되었는지 확인하십시오. • 테이프 카세트가 비었으면 교체하십시오. • 카세트 커버가 단단히 닫혀 있는지 확인하십시오. • 배터리가 충분히 남아 있는지 확인하십시오. • 라벨 프린터가 켜져 있는지 확인하십시오. • 모바일 장치가 절전 모드가 아닌지 확인하십시오. • 모바일 장치의 Bluetooth 설정이 켜져 있는지 확인하십시오. • 라벨 프린터와 모바일 장치가 Bluetooth로 잘 연결되었는지 확인하십시오. • P-touch 앱에서 라벨 프린터가 선택되어 있는지 확인하십시오. • 라벨 프린터가 다른 장치와 페어링되어 있지 않는지 확인하십시오. • 라벨 프린터와 모바일 장치가 인접해 있어야 잘 연결됩니다. • 근처에 전자파를 방출하는 장치(예: 전자레인지)가 없는지 확인하십시오. • 컴퓨터에서 인쇄할 경우 적절한 프린터 드라이버가 설치되었는지 확인하십시오. • 컴퓨터에서 인쇄할 경우 동봉된 USB 케이블을 사용하여 라벨 프린터와 컴퓨터를 연결하십시오. • 빈 라벨이 아닌지 확인하십시오.
<ul style="list-style-type: none"> • 테이프가 올바르게 공급되지 않습니다. • 테이프가 라벨 프린터 내부에 걸렸습니다. 	<ul style="list-style-type: none"> • 테이프가 구부러졌다면 해당 부분을 잘라내십시오. • 테이프가 걸린 경우 테이프 카세트를 분리한 후 걸린 테이프를 당겨서 빼낸 다음 잘라내십시오. • 테이프 가이드 외부의 테이프 끝부분을 확인하십시오. • 테이프가 테이프 배출 슬롯을 향하는지 확인하십시오. • 테이프 카세트를 분리했다 다시 삽입해 보십시오.
문제 해결 단계를 따랐는데도 테이프 걸림 오류가 소거되지 않습니다.	Brother 고객 서비스에 문의해 주십시오.
인쇄된 라벨 가운데에 가로 공백이 있습니다.	프린트 헤드가 더러우면 일반적으로 인쇄된 라벨에 자국이 나타나거나 인쇄 품질이 좋지 않습니다. <i>유지 보수: 프린트 헤드 청소</i> 항목을 참조하십시오.
모바일 앱 사용 중에 오류가 발생했습니다.	모바일 앱에서 설정 메뉴 > 지원 페이지 > FAQ 및 문제 해결 을 참조하십시오.
현재 인쇄 중인 작업을 취소하고 싶습니다.	라벨 프린터가 켜져 있는지 확인한 다음 전원 버튼을 가볍게 눌러 주십시오.
잉크 리본이 잉크 롤러에서 분리되었습니다.	<p>잉크 리본이 파손된 경우 테이프 카세트를 교체하십시오. 파손되지 않은 경우 테이프를 자르지 말고 테이프 카세트를 분리한 다음 느슨해진 잉크 리본을 스펀에 다시 감습니다.</p> <div style="text-align: center;">  </div>
라벨 인쇄 중에 라벨 프린터가 멈춥니다.	줄무늬가 있는 테이프 부분이 보일 경우 테이프 끝부분에 도달한 것이므로 테이프 카세트를 교체하십시오.
인쇄 중 줄무늬가 있는 테이프가 나타납니다.	테이프 카세트가 비어 있습니다. 새 테이프 카세트를 삽입하십시오.

문제	해결 방법
테이프가 자동으로 잘리지 않습니다.	<p>자동 잘라내기를 선택합니다.</p> <p>특수 테이프를 사용할 경우 직접 테이프를 잘라 주십시오.</p>
인쇄된 바코드나 QR 코드를 읽을 수 없습니다.	<ul style="list-style-type: none"> • 다른 바코드 스캐너를 사용해 보십시오. • 다른 QR 코드 판독 응용 프로그램을 사용해 보십시오. • 테이프를 바꿔 보십시오. 권장 테이프: 흰 바탕의 검정 테이프 • 응용 프로그램을 이용하여 바코드나 QR 코드를 확대해 보십시오.
인쇄된 라벨의 앞쪽 가장자리에 약 25mm의 공백이 있습니다.	<p>대부분의 TZe 라벨 맨 위에는 투명한 라미네이트층이 있습니다. 내구성이 강한 이 라미네이트는 마모, 색 바램, 습기가 많은 조건에서 라벨을 효과적으로 보호하여 선명하고 쉽게 인식할 수 있는 이미지를 제공합니다. 이 라미네이트층을 추가하는 과정으로 인해 앞쪽 가장자리에 공백이 생깁니다. 라벨의 여백을 조정하거나 라벨의 끝부분을 자르지 않으면 공백을 줄일 수 있습니다.</p>
<ul style="list-style-type: none"> • 라벨 프린터를 켤 수 없습니다. • 인쇄 작업을 수행할 때 라벨 프린터 전원이 꺼집니다. 	<ul style="list-style-type: none"> • 배터리가 방전되었습니다. 배터리를 충전하십시오. • 보호 시트를 제거했는지 확인해 주십시오. <i>테이프 카세트 삽입</i> 항목을 참조하십시오.
배터리를 충전할 수 없습니다.	<ul style="list-style-type: none"> • USB 케이블을 분리한 다음 다시 연결해 보십시오. • 보호 시트를 제거했는지 확인해 주십시오. <i>테이프 카세트 삽입</i> 항목을 참조하십시오.
배터리를 완충해도 금방 떨어집니다.	<p>배터리의 수명이 다했습니다. 새 배터리로 교체해 주십시오.</p>
최신 소프트웨어 버전을 사용하고 있는지 확인하고 싶습니다.	<p>Windows</p> <p>P-touch Update Software를 사용하여 최신 버전인지 확인하십시오. Windows: <i>소프트웨어 업데이트</i> 항목을 참조하십시오.</p> <p>Mac</p> <p>support.brother.com을 참조하십시오.</p>

제품 사양

치수	약 128mm(가로) × 67mm(세로) × 128mm(높이)	
무게(배터리 포함)	약 640g	
작동 온도	10~35°C	
작동 습도	20~80%(비응결)	
인터페이스	라벨 프린터 측면 (Windows/Mac용)	USB 2.0 최대 속도
	Bluetooth 버전	2.1+EDR Class2

상표

Mac과 Macintosh는 Apple Inc.의 상표입니다.

App Store는 Apple Inc.의 서비스 상표입니다.

Google Play는 Google LLC의 상표입니다.

Bluetooth[®] 단어 표시와 로고는 Bluetooth SIG, Inc.의 등록 상표로, Brother Industries, Ltd.는 사용권 허가를 받아 해당 표시를 사용합니다.

Wi-Fi는 Wi-Fi Alliance[®]의 등록 상표입니다.

Brother 제품, 관련 설명서 및 기타 자료에 나타나는 모든 상표 이름 및 제품 이름은 모두 해당되는 각 회사의 상표 또는 등록 상표입니다.

QR 코드는 DENSO WAVE INCORPORATED의 등록 상표입니다.