

# brother



D011ZF001A



## RJ-4250WB/4230B

### Product Safety Guide (English)

**Be sure to read this document before using the printer.**  
**We recommend that you keep this document nearby for future reference.**

- For servicing, adjustments or repairs, contact Brother customer service or your local Brother dealer.
- If the printer operates abnormally or any error occurs, turn off the printer, disconnect all cables and contact Brother customer service or your local Brother dealer.
- The information provided in this document is subject to change without notice.
- Unauthorised duplication or reproduction of any or all contents of this document is prohibited.
- Please note that we cannot assume any responsibility for any damage or lost profit arising from the use of labels created with this printer, the disappearance or change of data due to failure, repair or consumables while using the battery, or any claim from a third party.

### **▲ DANGER**

**Failure to observe instructions and warnings will result in death or serious injuries. Follow these guidelines to avoid the risk of heat generation, smoking, explosion, or fire.**

#### Rechargeable Li-ion Battery

- Do not allow the battery to come into contact with liquids.
- Do not charge, use, or leave the battery in high temperature locations (above 60 °C).
- Do not attempt to charge the battery using an unsupported charger.
- Use only for its intended purpose.
- Keep away from heat and fire.
- Do not connect the + and - terminals with metal objects such as wire. Do not carry or store the battery with metal objects.
- Do not throw, hit or damage the battery in any way.
- Do not solder any connections to the battery.
- Do not disassemble or modify the battery.
- Do not dispose of the battery with household waste.

### **▲ WARNING**

**Failure to observe instructions and warnings could result in death or serious injuries. Follow these guidelines to avoid the risk of heat generation, smoking, explosion, fire, or injury.**

#### Printer, AC Adapter (Optional), or Car Adapter (Optional)

- If foreign objects are inserted into the printer or its connectors and ports, stop using the printer and turn off the power. Then disconnect all cables or remove the battery.
- Do not use, charge and store the product:
  - Where liquids may come into contact.
  - Where condensation forms.
  - Where there is a lot of dust.
  - Where the temperature is extremely high.
  - During a thunderstorm.
- Do not disassemble or alter the product.
- Do not pour chemicals or use combustible sprays on the product.
- Do not use or store the printer, other components, or packaging within the reach of children.
- Remove the battery or disconnect the cables when shipping.
- If the printer is not in use for long periods, remove the battery or disconnect the cables before storing.

#### Rechargeable Li-ion Battery

- Keep away from infants. If ingested, contact emergency services immediately.
- Stop using the battery if there are noticeable abnormalities such as smell, heat, deformities, or discoloration.
- If liquid from the battery gets into eyes, wash them immediately with clean water. Contact emergency services immediately.

#### AC Adapter, Car Adapter

- Use only with the specified product.
- Insert the plug firmly into the socket.
- Use the AC adapter with standard electrical sockets (AC 100-240 V 50/60 Hz) and the Car adapter with DC 12 V supplies.
- Do not allow metal objects to come into contact with connectors and ports.
- Do not pull on the cable when disconnecting the AC adapter cord or Car adapter from the electrical socket. Hold the plug and pull it out of the electrical socket.

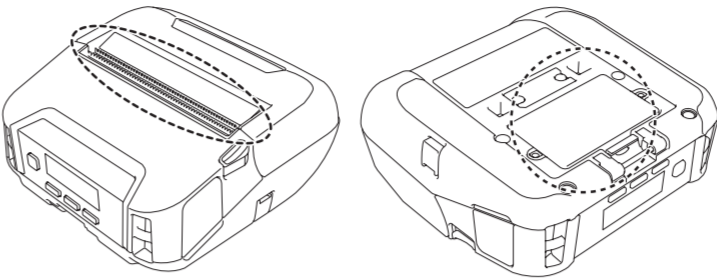
- Do not damage, twist, severely bend, pull on, place objects on, or bind the AC adapter or Car adapter.
- Do not allow the AC adapter and Car adapter cables to be pinched.
- Do not overload electrical sockets.

### **▲ CAUTION**

**Failure to observe instructions and warnings could result in minor or moderate injuries. Follow these guidelines to avoid injury.**

#### Printer

- Do not hold the printer by the RD Roll compartment cover or the roll guide. There is a risk that the cover could detach or the printer could fall.
- When connecting cables and accessories, follow the applicable instructions.
- Do not touch the print head or metal parts surrounding the head.
- If the printer is used for a long period of time, the parts of the printer shown may become hot enough to cause a low temperature burn.



#### Rechargeable Li-ion Battery

If liquid from the battery gets onto skin or clothes, immediately rinse with water.

#### AC Adapter, Car Adapter

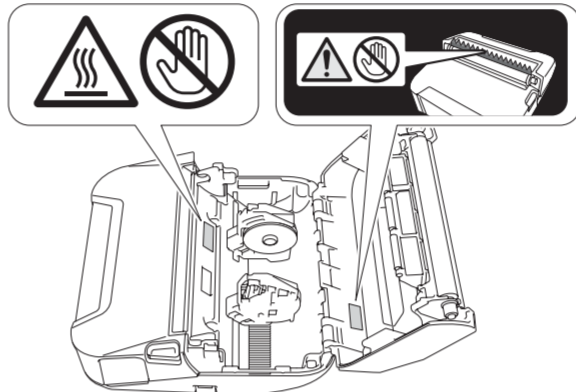
- Make sure you can always access the cable of the adapter so that you can disconnect it immediately in an emergency.
- Continuous use of the printer at a high altitude may cause the battery to overheat. If this occurs, stop using the printer and wait until it has cooled down.

#### Belt Clip

Make sure that the belt clip is attached securely to the printer and the wearer's belt.

#### Warning Label

Do not touch the blade or print head.



### General Precautions

#### Printer, AC Adapter, Car Adapter, or Accessories

Observe all applicable regulations when disposing of these products.

#### Declaration of Conformity (Europe/Turkey only)

We, Brother Industries, Ltd.  
15-1, Naeshiro-cho, Mizuho-ku, Nagoya 467-8561 Japan  
declare that these products and AC adapter are in conformity with the relevant EU harmonization legislation (Europe/Turkey only) and UK legislation (Great Britain only).  
The Declaration of Conformity (DoC) can be downloaded from the Brother support website.  
Visit [support.brother.com/manuals](http://support.brother.com/manuals).

#### UK Declaration of Conformity for Radio Equipment Regulation 2017 (Great Britain only) (Applicable to models with radio interfaces)

We, Brother Industries Ltd.  
15-1 Naeshiro-cho, Mizuho-ku, Nagoya 467-8561 Japan  
declare that these products are in conformity with the provisions of the Radio Equipment Regulation 2017. A copy of the Declaration of Conformity can be downloaded by following the instructions in the Declaration of Conformity (Europe/Turkey only) section.

#### EU Declaration of Conformity for RE Directive 2014/53/EU (Europe/Turkey only) (Applicable to models with radio interfaces)

We, Brother Industries Ltd.  
15-1 Naeshiro-cho, Mizuho-ku, Nagoya 467-8561 Japan  
declare that these products are in conformity with the provisions of the RE Directive 2014/53/EU. A copy of the Declaration of Conformity can be downloaded by following the instructions in the Declaration of Conformity (Europe/Turkey only) section.

#### How to enable / disable Bluetooth

To activate the Bluetooth function:

Press the (power) button to turn the printer on, press the (Select) button, and then select [Bluetooth] > [On/Off] > [On].

To deactivate the Bluetooth function:

Press the (power) button, and then select [Bluetooth] > [On/Off] > [Off].

#### How to enable / disable Wireless LAN

To activate the wireless function:

Press the (power) button to turn the printer on, press the (Select) button, and then select [WLAN] > [On/Off] > [On].

To deactivate the wireless function:

Press the (power) button, and then select [WLAN] > [On/Off] > [Off].

#### Supported Communication Technologies

This printer supports Bluetooth.

Frequency bands: 2402 MHz to 2480 MHz

Maximum radio-frequency power transmitted in the frequency bands:  
Less than 20 dBm (e.i.r.p)

This printer supports Wireless LAN.

Frequency bands: 2400 MHz to 2483.5 MHz

Maximum radio-frequency power transmitted in the frequency bands:  
Less than 20 dBm (e.i.r.p)

Frequency bands: 5150 MHz to 5350 MHz

Maximum radio-frequency power transmitted in the frequency bands:  
Less than 23 dBm(e.i.r.p)

For indoor use only (5.15 GHz to 5.35 GHz)

Frequency bands: 5470 MHz to 5725 MHz

Maximum radio-frequency power transmitted in the frequency bands:  
Less than 30 dBm(e.i.r.p)

This Printer supports NFC (Near Field Communication).

Frequency bands: 13.553 MHz to 13.567 MHz

Information for compliance with Commission Regulation 801/2013

	RJ-4250WB	RJ-4230B
Power consumption*	1.6W	1.6W

\* All network ports activated and connected

### Chemical Substances (EU REACH)

Information concerning chemical substances within our products required for the REACH Regulation can be found at [www.brother.eu/reach](http://www.brother.eu/reach)

### Open Source Licensing Remarks

This product includes open source software.

To see the Open Source Licensing Remarks, go to your model's Manuals page on the Brother support website at [support.brother.com](http://support.brother.com)

## RJ-4250WB/4230B

### Produkt-Sicherheitshinweise (Deutsch)

Verwenden Sie den Drucker erst, wenn Sie dieses Dokument gelesen haben.

Bewahren Sie es zum Nachschlagen immer griffbereit auf.

- Wenden Sie sich zur Durchführung von Wartungsarbeiten, Modifikationen oder Reparaturen an Ihren Brother-Kundenservice oder an Ihren Brother-Händler vor Ort.
- Falls der Drucker nicht normal arbeitet oder ein Fehler auftritt, schalten Sie den Drucker aus, trennen Sie alle Kabel und wenden Sie sich an den Brother-Kundenservice oder an Ihren Brother-Händler vor Ort.
- Die in diesem Dokument enthaltenen Informationen können sich ohne Vorankündigung ändern.
- Die unerlaubte Vervielfältigung oder Reproduktion des gesamten Inhalts dieses Dokuments ist untersagt.
- Bitte beachten Sie, dass wir keine Verantwortung für Schäden oder entgangene Gewinne übernehmen, die sich aus der Verwendung der mit diesem Drucker erstellten Etiketten, aus einem Verlust bzw. einer Modifikation von Daten aufgrund eines Ausfalls, einer Reparatur oder Verbrauchsmaterialien während des Gebrauchs des Akkus oder aufgrund von Ansprüchen Dritter ergeben.

### **▲ GEFAHR**

**Die Missachtung von Anweisungen und Warnungen kann schwere Verletzungen oder sogar den Tod zur Folge haben. Beachten Sie diese Hinweise, um Gefahren durch Hitze- und Raumentwicklung, Explosionen oder Brände zu verhindern.**

#### Lithium-Ionen-Akku

- Achten Sie darauf, dass der Akku niemals mit Flüssigkeiten in Berührung kommt.
- Den Akku niemals an Orten mit hohen Temperaturen (über 60 °C) aufladen, verwenden oder aufbewahren.
- Versuchen Sie nicht, den Akku mit einer nicht unterstützten Ladestation aufzuladen.
- Den Akku ausschließlich für den bestimmungsgemäßen Zweck benutzen.
- Von Hitze und Feuer fernhalten.
- Verbinden Sie den Plus- und Minuspol (+/-) niemals durch Metallgegenstände wie zum Beispiel Draht. Den Akku niemals zusammen mit Metallgegenständen transportieren oder aufbewahren.
- Den Akku niemals werfen, Erschütterungen aussetzen oder anderweitig beschädigen.
- Niemals Anschlüsse am Akku anlöten.
- Den Akku niemals zerlegen oder modifizieren.
- Den Akku nicht mit dem normalen Hausmüll entsorgen.

### **▲ WARNUNG**

**Die Missachtung von Anweisungen und Warnungen kann schwere Verletzungen oder sogar den Tod zur Folge haben. Beachten Sie diese Hinweise, um Gefahren und Verletzungen durch Hitze- und Raumentwicklung, Explosionen oder Brände zu verhindern.**

#### Drucker, Netzadapter (Optional) oder Autoadapter (Optional)

- Wenn Fremdkörper in den Drucker oder seine Anschlüsse und Ausgänge eingeführt werden, stellen Sie die Verwendung des Druckers ein und schalten Sie den Strom aus. Trennen Sie dann alle Kabel oder entfernen Sie den Akku.
- Das Produkt nicht an Orten verwenden, laden und lagern:
  - An denen es mit Flüssigkeiten in Kontakt kommen könnte.
  - An denen sich Kondenswasser bildet.
  - An denen es viel Staub gibt.
  - An denen die Temperatur extrem hoch ist.
  - Während eines Gewitters.
- Das Produkt niemals zerlegen oder verändern.
- Keine Chemikalien auf das Produkt geben und keine brennbaren Sprays damit verwenden.
- Den Drucker, andere Komponenten oder Verpackungen nicht in Reichweite von Kindern verwenden oder lagern.
- Beim Versand den Akku oder die Kabel trennen.
- Wenn der Drucker für längere Zeit nicht verwendet wird, vor der Lagerung den Akku entfernen oder die Kabel vor der Lagerung trennen.

#### Lithium-Ionen-Akku

- Außerhalb der Reichweite von Kleinkindern aufbewahren. Bei Verschlucken sofort den Notfalldienst verständigen.
- Bei ungewöhnlicher Geruchs- oder Wärmeentwicklung, Verformung, Verfärbung oder anderen Auffälligkeiten darf der Akku nicht weiterverwendet werden.
- Gelangt Akkufflüssigkeit in die Augen, sofort gründlich mit klarem Wasser ausspülen. Sofort den Notfalldienst verständigen.

#### Netzadapter, Autoadapter

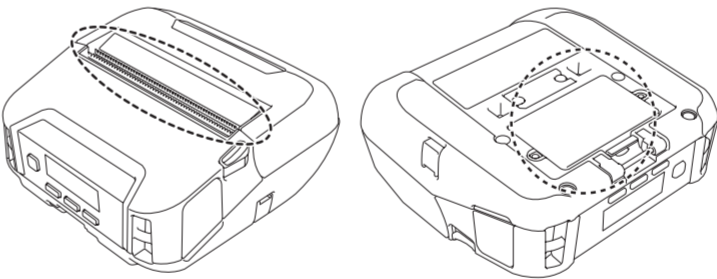
- Nur mit dem angegebenen Produkt verwenden.
- Den Stecker fest in die Steckdose stecken.
- Den Netzadapter mit standardmäßigen Steckdosen (AC 100-240 V 50/60 Hz) und den Autoadapter mit DC 12 V-Stromversorgungen verwenden.
- Achten Sie darauf, dass keine metallischen Gegenstände mit den Anschlüssen und Ausgängen in Berührung kommen.
- Ziehen Sie nicht am Kabel, wenn Sie das Netzkabel des Netzadapters oder den Autoadapter aus der Steckdose ziehen. Fassen Sie den Stecker und ziehen Sie ihn aus der Steckdose.
- Den Netzadapter oder Autoadapter nicht beschädigen, verdrehen, übermäßig biegen, nicht daran ziehen, keine Gegenstände darauf stellen und ihn nicht festbinden.
- Die Kabel des Netz- und Autoadapters nicht zusammendrücken oder quetschen.
- Netzsteckdosen nicht überlasten.

### **▲ VORSICHT**

**Die Missachtung von Anweisungen und Warnungen kann leichte bis mittelschwere Verletzungen zur Folge haben. Beachten Sie diese Hinweise, um Verletzungen zu vermeiden.**

#### Drucker

- Den Drucker nicht an der RD-Rollenfachabdeckung oder der Rollenführung hochheben. Es besteht die Gefahr, dass sich die Abdeckung löst oder der Drucker herunterfällt.
- Wenn Sie Kabel und Zubehör anschließen, befolgen Sie die geltenden Anweisungen.
- Berühren Sie nicht den Druckkopf oder die Metallteile, die den Kopf umgeben.
- Bei lang andauerndem Druckerbetrieb können die markierten Teile des Druckers so heiß werden, dass die Gefahr einer leichten Verbrennung besteht.



#### Lithium-Ionen-Akku

Gelangt Akkufflüssigkeit auf die Haut oder auf die Kleidung, müssen Sie diese sofort mit Wasser abspülen.

#### Netzadapter, Autoadapter

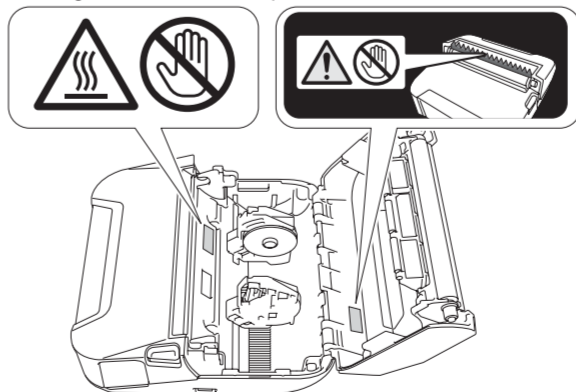
- Vergewissern Sie sich, dass Sie immer Zugriff auf das Kabel des Adapters haben, so dass Sie es in einem Notfall sofort trennen können.
- Wird der Drucker über einen längeren Zeitraum in großer Höhe verwendet, führt dies möglicherweise zum Überhitzen des Akkus. Beenden Sie in diesem Fall die Verwendung des Druckers und warten Sie, bis der Akku abgekühlt ist.

#### Gürtelklammer

Überzeugen Sie sich, dass die Gürtelklammer sicher an dem Drucker und am Gürtel des Trägers befestigt ist.

#### Warnetiketten

Nicht die Klinge oder den Druckkopf anfassen.



### Allgemeine Sicherheitshinweise

#### Drucker, Netzadapter, Autoadapter oder Zubehör

Beachten Sie bei der Entsorgung dieser Produkte alle geltenden Vorschriften.

### Bestimmungen

#### Konformitätserklärung (nur Europa / Türkei)

Wir, Brother Industries, Ltd.  
15-1, Naeshiro-cho, Mizuho-ku, Nagoya 467-8561 Japan  
erklären, dass sich dieses Produkt und der Netzadapter in Übereinstimmung mit den wesentlichen Anforderungen aller in der Europäischen Union angewandten relevanten Richtlinien und Bestimmungen befinden. Die Konformitätserklärung kann von der Brother Support Website heruntergeladen werden.

- Besuchen Sie [support.brother.com](http://support.brother.com) > wählen Sie „Europe“ > wählen Sie Ihr Land > wählen Sie „Handbücher“ > wählen Sie Ihr Modell > wählen Sie „Konformitätserklärung“ > klicken Sie auf „Herunterladen“  
Die Konformitätserklärung wird als PDF-Datei heruntergeladen.

#### Konformitätserklärung für Funkanlagenrichtlinie 2014/53/EU (nur Europa / Türkei) (gilt für Modelle mit Funkschnittstellen)

Wir, Brother Industries Ltd.  
15-1 Naeshiro-cho, Mizuho-ku, Nagoya 467-8561 Japan  
erklären hiermit, dass diese Produkte den Anforderungen der Funkanlagenrichtlinie 2014/53/EU entsprechen. Eine Kopie der Konformitätserklärung kann gemäß der folgenden Anleitung aus dem Bereich **Konformitätserklärung (nur Europa / Türkei)** heruntergeladen werden.

#### Bluetooth aktivieren / deaktivieren

So aktivieren Sie die Bluetooth-Funktion:

Drücken Sie die Ein-/Aus-Taste und den Drucker einzuschalten, drücken Sie die Taste (Auswahl) und wählen Sie dann [Bluetooth] > [Ein/Aus] > [Ein].

So deaktivieren Sie die Bluetooth-Funktion:

Drücken Sie die Ein-/Aus-Taste und wählen Sie dann [Bluetooth] > [Ein/Aus] > [Aus].

#### WLAN aktivieren / deaktivieren

So aktivieren Sie die WLAN-Funktion:

Halten Sie die Ein-/Aus-Taste gedrückt, um Ihren Drucker einzuschalten, drücken Sie die Taste (Auswahl) und wählen Sie dann [WLAN] > [Ein/Aus] > [Ein].

So deaktivieren Sie die WLAN-Funktion:

Drücken Sie die Ein-/Aus-Taste und wählen Sie dann [WLAN] > [Ein/Aus] > [Aus].

#### Unterstützte Kommunikationstechnologien

Dieser Drucker unterstützt Bluetooth.

Frequenzband: 2402 - 2480 MHz

Maximale in diesem Frequenzband übertragene Hochfrequenzleistung:  
Unter 20 dBm (EIRP)

Dieser Drucker unterstützt WLAN.

Frequenzbänder: 2400 MHz bis 2483,5 MHz

Maximale in diesen Frequenzbändern übertragene Hochfrequenzleistung:  
Unter 20 dBm (EIRP)

Frequenzbänder: 5150 MHz bis 5350 MHz

Maximale in diesen Frequenzbändern übertragene Hochfrequenzleistung:  
Unter 23 dBm (EIRP)

Nur für Innenräume (5,15 GHz bis 5,35 GHz)

Frequenzbänder: 5470 MHz bis 5725 MHz

Maximale in diesen Frequenzbändern übertragene Hochfrequenzleistung:  
Unter 30 dBm (EIRP)

Dieser Drucker unterstützt NFC (Near Field Communication).

Frequenzband: 13,553 - 13,567 MHz

Informationen zur Einhaltung der Verordnung 801/2013 der Kommission

	RJ-4250WB	RJ-4230B
Leistungsaufnahme*	1,6W	1,6W

\* Alle Netzwerk-Ports aktiviert und verbunden

### Chemische Stoffe (EU REACH)

Informationen zu chemischen Stoffen in unseren Produkten, die für die REACH-Verordnung erforderlich sind, finden Sie unter [www.brother.eu/reach](http://www.brother.eu/reach)

### Anmerkungen zur Open-Source-Lizenzierung

Dieses Produkt enthält Open-Source-Software.

Für die Anmerkungen zur Open-Source-Lizenzvergabe gehen Sie der Brother Support Website unter [support.brother.com](http://support.brother.com) auf die Seite mit den Handbüchern zu Ihrem Modell.

## RJ-4250WB/4230B

### Guide de sécurité du produit (Français)

Veillez à bien lire ce document avant d'utiliser l'imprimante. Conservez ce document à portée de main pour pouvoir vous y référer ultérieurement.

- Pour une maintenance, des réglages ou une réparation, contactez le service clientèle de Brother ou votre revendeur Brother local.
- Si l'imprimante fonctionne de manière anormale ou si une erreur se produit, mettez l'imprimante hors tension, déconnectez tous les câbles et contactez le service clientèle de Brother ou votre revendeur Brother local.
- Les informations fournies dans ce document sont susceptibles d'être modifiées sans préavis.
- La duplication ou la reproduction non autorisée d'une partie ou de la totalité du contenu de ce document est interdite.
- Veuillez noter que nous ne pouvons en aucun cas être tenus pour responsables de tout dommage ni de toute perte de profit découlant de l'utilisation des étiquettes créées avec cette imprimante, ni de la disparition ou de la modification de données en raison d'une défaillance, d'une réparation ou de consommables nécessitant une batterie, ni de toute réclamation d'un tiers.

### ⚠ DANGER

**Le non-respect des avertissements et des instructions entraînera des blessures graves, voire mortelles. Suivez ces recommandations pour éviter tout risque de dégagement de chaleur, de fumée, d'explosion ou d'incendie.**

#### Batterie Li-ion rechargeable

- Ne laissez pas de liquides entrer en contact avec la batterie.
- Ne rechargez pas, n'utilisez pas et ne laissez pas la batterie dans des endroits exposés à des températures élevées (supérieures à 60 °C).
- N'essayez pas de charger la batterie avec un chargeur non pris en charge.
- Utilisez la batterie uniquement dans le but prévu.
- Tenez éloigné de la chaleur et du feu.
- Ne raccordez pas les bornes + et - avec des objets métalliques tels que du fil de fer. Ne portez pas ou ne stockez pas la batterie avec des objets métalliques.
- Ne jetez pas, ne tapez pas et n'endommagez pas la batterie de quelque façon que ce soit.
- Ne réalisez pas de soudure entre les connexions et la batterie.
- Ne démontez pas et ne modifiez pas la batterie.
- Ne jetez pas la batterie avec les déchets ménagers.

### ⚠ AVERTISSEMENT

**Le non-respect des avertissements et des instructions est susceptible d'entraîner des blessures graves, voire mortelles. Suivez ces recommandations pour éviter tout risque de dégagement de chaleur, de fumée, d'explosion, d'incendie ou de blessure.**

- Imprimante, adaptateur secteur (en option) ou adaptateur de voiture (en option)**
  - Si des objets étrangers sont insérés dans l'imprimante ou dans ses connecteurs et ses ports, cessez d'utiliser l'imprimante et coupez l'alimentation. Déconnectez ensuite tous les câbles ou retirez la batterie.
  - N'utilisez pas, ne chargez pas et ne stockez pas le produit :
    - Dans un endroit où il pourrait entrer en contact avec des liquides.
    - Dans un endroit sujet à la condensation.
    - Dans un endroit où il y a beaucoup de poussière.
    - Dans un endroit où la température est extrêmement élevée.
    - Pendant un orage.
  - Ne démontez pas et ne modifiez pas le produit.
  - Ne versez pas de produits chimiques et n'utilisez pas d'aérosols combustibles sur le produit.
- N'utilisez pas et ne stockez pas l'imprimante, les autres composants ou l'emballage à la portée des enfants.
- Retirez la batterie ou déconnectez les câbles lors de l'expédition.
- Si l'imprimante n'est pas utilisée pendant une période prolongée, retirez la batterie ou déconnectez les câbles avant de la ranger.

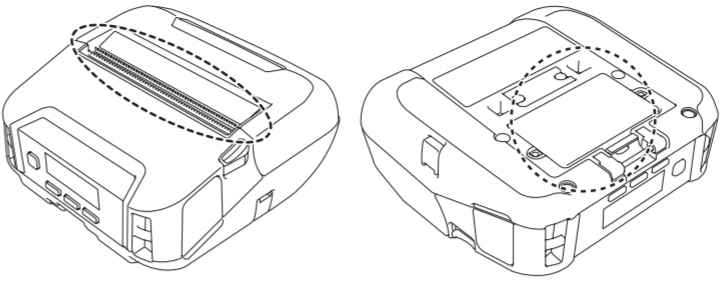
#### Batterie Li-ion rechargeable

- Conservez hors de portée des bébés. En cas d'ingestion, contactez immédiatement les services d'urgence.
- Arrêtez d'utiliser la batterie en cas d'anomalies constatées telles que des odeurs, de la chaleur, des déformations ou une décoloration.
- Si du liquide provenant de la batterie entre en contact avec les yeux, rincez-les immédiatement à l'eau propre. Contactez immédiatement les services d'urgence.
- Adaptateur secteur et adaptateur de voiture**
  - Utilisez uniquement avec le produit spécifié.
  - Insérez fermement la fiche dans la prise.
  - Utilisez l'adaptateur secteur avec des prises électriques standards (100-240 V CA, 50/60 Hz) et l'adaptateur de voiture avec des prises d'alimentation CC 12 V.
  - Ne laissez pas de liquides entrer en contact avec les connecteurs et les ports.
  - Ne tirez-pas sur le câble lorsque vous déconnectez le cordon de l'adaptateur secteur ou l'adaptateur de voiture de la prise électrique. Débranchez-le en tenant la prise.
  - N'endommagez pas, ne tordez pas, ne pliez pas exagérément, ne tirez pas, ne nouez pas et ne placez pas d'objet sur l'adaptateur secteur ou l'adaptateur de voiture.
  - Évitez tout pincement des câbles de l'adaptateur secteur et de l'adaptateur de voiture.
  - Ne surchargez pas les prises électriques.

### ⚠ ATTENTION

**Le non-respect des avertissements et des instructions peut entraîner des blessures mineures ou légères. Suivez ces directives pour éviter toute blessure éventuelle.**

- Imprimante**
  - Ne soulevez pas l'imprimante en la tenant par le couvercle du compartiment à rouleau RD ou par le guide-rouleau. Le couvercle risquerait de se détacher ou l'imprimante de tomber.
  - Lors de la connexion de câbles et d'accessoires, suivez les instructions applicables.
  - Ne touchez pas la tête d'impression ou les parties métalliques à proximité de la tête d'impression.
- Si l'imprimante est utilisée pendant une période prolongée, des parties de l'imprimante illustrées peuvent devenir assez chaudes pour causer des brûlures superficielles.



#### Batterie Li-ion rechargeable

Si du liquide provenant de la batterie entre en contact avec votre peau ou vos vêtements, rincez-les immédiatement avec de l'eau.

#### Adaptateur secteur et adaptateur de voiture

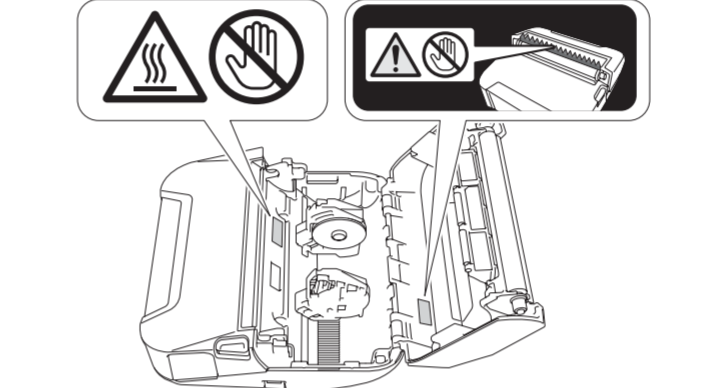
- Assurez-vous que vous pouvez toujours atteindre le câble de l'adaptateur afin de pouvoir le déconnecter immédiatement en cas d'urgence
- L'utilisation continue de l'imprimante à haute altitude peut provoquer une surchauffe de la batterie. Si cela se produit, arrêtez d'utiliser l'imprimante et attendez qu'elle refroidisse.

#### Clip de ceinture

Assurez-vous que le clip de ceinture est bien fixé à l'imprimante et à votre ceinture.

#### Étiquette d'avertissement

Ne touchez pas la lame ou la tête d'impression.



### Mesures préventives générales

**Imprimante, adaptateur secteur, adaptateur de voiture ou accessoires**
Respectez toutes les réglementations applicables lorsque vous mettez ces produits au rebut.

## RJ-4250WB/4230B

### Handleiding product veiligheid (Nederlands)

**Lees dit document voordat u de printer gebruikt. Bewaar dit document op een handige plaats zodat u er later dingen in kunt opzoeken.**

- Neem voor onderhoud, aanpassingen of reparaties contact op met de klantenservice van Brother of met uw plaatselijke Brother-leverancier.
- Als de printer niet goed werkt of als een fout optreedt, schakel de printer uit, koppel alle snoeren los en neem contact op met de klantenservice van Brother of uw lokale Brother-leverancier.
- De informatie in dit document kan zonder voorafgaande kennisgeving worden gewijzigd.
- Onrechtmatig dupliceren of reproduceren van enige inhoud van dit document is verboden.
- Houd er rekening mee dat wij geen verantwoordelijkheid kunnen aanvaarden voor schade of gederfde winst die ontstaat als gevolg van het gebruik van labels die met deze printer zijn gemaakt, voor verlies van of wijzigingen aan gegevens als gevolg van defecten, reparaties of verbruiksartikelen terwijl de batterij wordt gebruikt of claims van derden.

### ⚠ GEVAAR

**Het niet naleven van de instructies en waarschuwingen leidt tot overlijden of ernstig letsel. Houd u aan deze richtlijnen om oververhitting, rookvorming, explosies of brand te voorkomen.**

- Oplaadbare li-ionbatterij**
  - Zorg ervoor dat de batterij niet in aanraking komt met vloeistoffen.
  - Gebruik, bewaar en laad de batterij niet op een locatie met een hoge temperatuur (hoger dan 60 °C).
  - Laad de batterij niet met een niet-ondersteunde lader.
  - Gebruik de batterij alleen voor de beoogde doeleinden.
  - Houd de batterij uit de buurt van hitte en vuur.
  - Verbind de + en - contacten niet met metalen voorwerpen, zoals draden. Vervoer of bewaar de batterij niet samen met metalen objecten.
  - Gooi niet met de batterij en voorkom beschadigingen aan de batterij.
  - Breng geen soldeerverbindingen aan op de batterij.
  - Demonteer de batterij niet en breng geen wijzigingen in de batterij aan.
  - Gooi de batterij niet weg samen met het huisvuil.

### ⚠ WAARSCHUWING

**Het niet naleven van de instructies en waarschuwingen kan leiden tot overlijden of ernstig letsel. Houd u aan deze richtlijnen om oververhitting, rookvorming, explosies, brand of letsel te voorkomen.**

- Printer, netspanningsadapter (optioneel) of autolader (optioneel)**
  - Als vreemde voorwerpen in de printer of de connectoren en poorten steken, gebruik dan de printer niet verder en schakel de stroom uit. Koppel alle snoeren los of verwijder de batterij.
  - Gebruik, laad en bewaar het product niet:
    - waar het met vloeistoffen in contact kan komen,
    - waar er condensatie wordt gevormd,
    - waar er veel stof is,
    - waar de temperatuur extreem hoog is,
    - tijdens onweer.
  - Demonteer het product niet en breng geen wijzigingen aan.
  - Giet geen chemische producten of ontbrandbare vloeistoffen uit spuitbussen op het product.
  - Gebruik of bewaar de printer, andere onderdelen of de verpakking niet binnen het bereik van kinderen.
  - Verwijder de batterij of koppel de snoeren los voor vervoer.
  - Als de printer langere tijd niet wordt gebruikt, verwijder de batterij of koppel de snoeren los voor u het product opbergt.

#### Oplaadbare li-ionbatterij

- Houd de batterij uit de buurt van kleine kinderen. Neem onmiddellijk contact op met de hulpdiensten, als de batterij wordt geslikt.
- Gebruik de batterij niet als u afwijkingen constateert, zoals een vreemde geur, oververhitting, vervorming of verkleuring.
- Als de vloeistof uit de batterij in contact komt met uw ogen, moet u uw ogen direct met schoon water uitspoelen. Neem onmiddellijk contact op met de hulpdiensten.

#### Netspanningsadapter, autolader

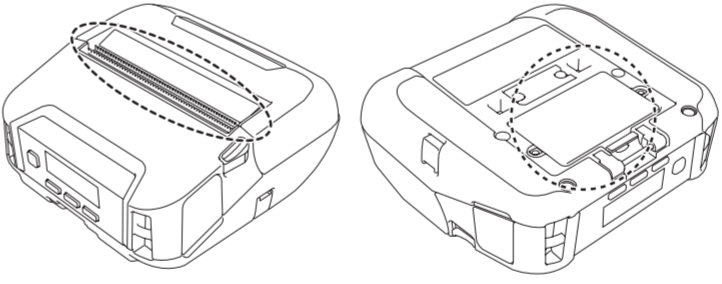
- Gebruik enkel met het opgegeven product.
- Steeκ de stekker stevig in het stopcontact.
- Gebruik de netspanningsadapter voor standaard elektrische stopcontacten (AC 100-240 V 50/60 Hz) en de autolader met DC-voedingen van 12 V.
- Zorg ervoor dat de connectoren en poorten niet in aanraking komen met metalen voorwerpen.
- Trek niet aan de kabel als u het snoer van de netspanningsadapter of autolader uit het stopcontact haalt. Pak de stekker beet en trek die uit het stopcontact.
- Beschadig of verdraai de netspanningsadapter of autolader niet, buig deze niet sterk, trek er niet aan, plaats er geen voorwerpen op of bind deze niet vast.
- Doorboor het snoer van de netspanningsadapter of autolader niet.
- Belast stopcontacten niet te zwaar.

### ⚠ VOORZICHTIG

**Het niet naleven van de instructies en waarschuwingen kan licht of ernstig letsel tot gevolg hebben.**

**Houd u aan deze richtlijnen om letsel te voorkomen.**

- Printer**
  - Til de printer niet op aan de klep van het compartiment voor de RD-rol of de rolgeleider.
  - Er is een risico dat de klep loslaat en de printer valt.
- Volg bij het aansluiten van snoeren en accessoires de respectieve instructies.
- Raak de printkop of metalen onderdelen rond de printkop niet aan.
- Als de printer gedurende een langere periode wordt gebruikt, kunnen de in de afbeelding gemarkeerde delen van de printer heet genoeg worden om een brandwonde te veroorzaken.



#### Oplaadbare li-ionbatterij

Spoel uw huid of uw kleding onmiddellijk met water als er vloeistof van de batterij op uw huid of kleding komt.

#### Netspanningsadapter, autolader

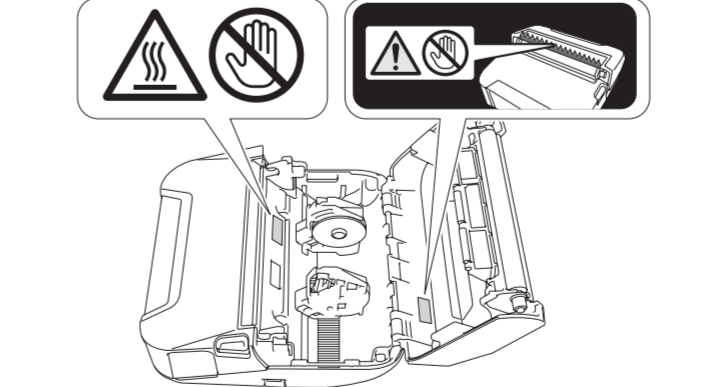
- Zorg ervoor dat u altijd bij het snoer van de adapter kunt, zodat u het onmiddellijk kunt loskoppelen in geval van nood.
- Langdurig gebruik van de printer op grote hoogte kan ertoe leiden dat de batterij oververhit raakt. Als dat het geval is, stopt u met het gebruik van de printer en laat u de printer afkoelen.

#### Riemclip

Zorg ervoor dat de riemclip stevig aan de printer en aan de riem van de drager is bevestigd.

#### Waarschuwingsetabel

Raak het mes of de printkop niet aan.



### Algemene voorzorgsmaatregelen

**Printer, netspanningsadapter, autolader of accessoires**

Leef alle toepasselijke regels na bij het afvoeren van deze producten.

#### Réglementation Déclaration de conformité (Europe/Turquie uniquement)

Nous, Brother Industries, Ltd. 15-1, Naeshiro-cho, Mizuho-ku, Nagoya 467-8561 Japan déclarons que ce produit et l'adaptateur secteur sont conformes aux exigences fondamentales de toutes les directives et réglementations pertinentes appliquées au sein de la Communauté Européenne. Vous pouvez télécharger la Déclaration de conformité depuis le Site internet Brother support.

■ Consultez [support.brother.com](http://support.brother.com) > sélectionnez « Europe » > sélectionnez votre pays > sélectionnez « Manuels » > sélectionnez votre modèle > sélectionnez « Déclaration de conformité » > cliquez sur « Télécharger » Votre Déclaration sera téléchargée au format PDF.

#### Déclaration de conformité à la directive RE 2014/53/UE (Europe/Turquie uniquement) (Applicable aux modèles avec interfaces radio)

Nous, Brother Industries, Ltd. 15-1, Naeshiro-cho, Mizuho-ku, Nagoya 467-8561, Japan déclarons que ces produits sont conformes aux dispositions de la directive RE 2014/53/UE. Vous pouvez télécharger un exemplaire de la Déclaration de conformité en suivant les instructions de la section **Déclaration de conformité (Europe/Turquie uniquement)**.

#### Comment activer/désactiver le Bluetooth

Pour activer la fonction Bluetooth :

Appuyez sur le bouton ⏻ (alimentation) pour mettre l'imprimante sous tension, appuyez sur le bouton ⏴ (Sélection), puis sélectionnez [Bluetooth] > [Act/Désact] > [Activé].

Pour désactiver la fonction Bluetooth :

Appuyez sur le bouton ⏻ (alimentation), puis sélectionnez [Bluetooth] > [Act/Désact] > [Désactivé].

#### Comment activer/désactiver la connexion LAN sans fil

Pour activer la fonction sans fil :

Appuyez sur le bouton ⏻ (alimentation) pour mettre l'imprimante sous tension, appuyez sur le bouton ⏴ (Sélection), puis sélectionnez [WLAN] > [Act/Désact] > [Activé].

Pour désactiver la fonction sans fil :

Appuyez sur le bouton ⏻ (alimentation), puis sélectionnez [WLAN] - [Act/Désact] - [Désactivé].

#### Technologies de communication prises en charge

Cette imprimante est compatible Bluetooth. Bandes(s) de fréquences : 2402 à 2480 MHz Puissance radioélectrique maximale transmise dans la ou les bandes de fréquences : moins de 20 dBm (p.i.r.e)

Cette imprimante est compatible avec la technologie LAN sans fil. Bandes de fréquences : 2400 MHz à 2483,5 MHz Puissance radioélectrique maximale transmise dans les bandes de fréquences : moins de 20 dBm (p.i.r.e)

Bandes de fréquences : 5150 MHz à 5350 MHz Puissance radioélectrique maximale transmise dans les bandes de fréquences : moins de 23 dBm (p.i.r.e)

Pour un usage intérieur uniquement (5,15 GHz à 5,35 GHz)

Bandes de fréquences : 5470 MHz à 5725 MHz Puissance radioélectrique maximale transmise dans les bandes de fréquences : moins de 30 dBm (p.i.r.e)

Cette imprimante prend en charge NFC (Near Field Communication). Bande(s) de fréquences : 13,553 à 13,567 MHz

Informations de conformité avec le règlement de la Commission 801/2013

	RJ-4250WB	RJ-4230B
Consommation d'énergie*	1,6 W	1,6 W

\* Tous les ports réseau activés et connectés

#### Substances chimiques (REACH européen)

Les informations sur les substances chimiques contenues dans nos produits requises par le règlement REACH peuvent être consultées sur [www.brother.eu/reach](http://www.brother.eu/reach)

#### Remarques sur l’octroi de licences Open Source

Cet appareil inclut un logiciel Open Source. Pour consulter les remarques relatives à l’octroi de licences Open Source, accédez à la page Manuels de votre modèle sur le Site internet Brother support à l'adresse [support.brother.com](http://support.brother.com)

### Regelgeving

#### Conformiteitsverklaring (alleen Europa/Turkije)

Wij, Brother Industries, Ltd. 15-1, Naeshiro-cho, Mizuho-ku, Nagoya 467-8561 Japan verklaren dat dit product en de netspanningsadapter voldoen aan de essentiële vereisten van alle relevante verordeningen en richtlijnen die van toepassing zijn in de Europese Gemeenschap. De Conformiteitsverklaring kan van het Brother support website worden gedownload.
■ Ga naar [support.brother.com](http://support.brother.com) > selecteer "Europa" > selecteer uw land > selecteer "Handleidingen" > selecteer uw model > selecteer "Conformiteitsverklaring" > klik op "Downloaden" Uw verklaring zal als PDF-bestand worden gedownload.

#### Conformiteitsverklaring voor de RE-richtlijn 2014/53/EU (alleen Europa/Turkije) (Geldig voor modellen met een radio-interface)

Wij, Brother Industries, Ltd. 15-1 Naeshiro-cho, Mizuho-ku, Nagoya 467-8561 Japan verklaren dat deze producten in overeenstemming zijn met de vereisten van de RE-richtlijn 2014/53/EU. U kunt een exemplaar van de conformiteitsverklaring downloaden door de instructies in het gedeelte **Conformiteitsverklaring (alleen Europa/Turkije)** te volgen.

#### Bluetooth in / en uitschakelen

De Bluetooth-functie inschakelen:

Druk op de knop ⏻ (aan/uit) om de printer in te schakelen, druk op de knop ⏴ (Selecteren) en selecteer [Bluetooth] > [Aan/Uiit] > [Aan].

De Bluetooth-functie uitschakelen:

Druk op de knop ⏻ (aan/uit) en selecteer daarna [Bluetooth] > [Aan/Uiit] > [Uit].

#### Draadloos LAN in-/uitschakelen

De draadloze functie inschakelen:

Houd de knop ⏻ (aan/uit) ingedrukt om de printer in te schakelen, druk op de knop ⏴ (Selecteren) en selecteer [WLAN] - [Aan/Uiit] - [Aan].

De draadloze functie uitschakelen:

Druk op de knop ⏻ (aan/uit) en selecteer [WLAN] - [Aan/Uiit] - [Uit].

#### Ondersteunde communicatietechnologieën

Deze printer ondersteunt Bluetooth. Frequentieband(en) : 2 402 - 2 480 MHz Maximum radiofrequent vermogen uitgezonden in de frequentieband(en) : Minder dan 20 dBm (e.i.r.p)

Deze printer ondersteunt draadloos LAN. Frequentiebanden: 2400 MHz tot 2483,5 MHz Maximale radiofrequent vermogenstransmissie over de frequentiebanden: Minder dan 20 dBm (e.i.r.p)

Frequentiebanden: 5150 MHz tot 5350 MHz Maximale radiofrequent vermogenstransmissie over de frequentiebanden: Minder dan 23 dBm (e.i.r.p)

Alleen bij gebruik binnenshuis (5,15 GHz tot 5,35 GHz)

Frequentiebanden: 5470 MHz tot 5725 MHz Maximale radiofrequent vermogenstransmissie over de frequentiebanden: Minder dan 30 dBm (e.i.r.p)

Deze printer ondersteunt NFC (Near Field Communication). Frequentieband(en) : 13 553 - 13 567 MHz

Informatie over de naleving van verordening van de Commissie 801/2013

	RJ-4250WB	RJ-4230B
Energieverbruik*	1,6W	1,6W

\* Alle netwerkpoorten geactiveerd en aangesloten

### Chemische stoffen (EU REACH)

Informatie over chemische stoffen in onze producten, vereist voor de REACH-verordening, is te vinden op [www.brother.eu/reach](http://www.brother.eu/reach)

### Opmerkingen over Open Source-licenties

Dit product bevat Open-source-software. De informatie over Open Source-licenties staat op de pagina over uw model op de Brother support website op [support.brother.com](http://support.brother.com)