

brother

D02A1M001A



RD
ROLLS

Labelprinter

TD-4210D/4410D/4420DN/ TD-4510D/4520DN/4550DNWB

Produktsikkerhedsguide (Dansk)

Tak, fordi du har købt TD-4210D/TD-4410D/TD-4420DN/TD-4510D/TD-4520DN/TD-4550DNWB (omtales herefter som "produktet").

Sørg for at læse dette dokument, inden du bruger produktet.

Vi anbefaler, at du gemmer dette dokument i nærheden, så du har det til rådighed på et senere tidspunkt.

- Hvis der er behov for service, justeringer eller reparationer, skal du kontakte Brother Support eller din lokale Brother-forhandler.
- Hvis produktet ikke fungerer normalt, eller der opstår fejl, eller et kabel er beskadiget, skal du slukke for produktet, frakoble alle kabler og kontakte Brother Support eller din lokale Brother-forhandler.
- Vi påtager os ikke noget ansvar for skader, der opstår som følge af jordskælv, brand, andre katastrofer, tredjeparters handlinger, brugerens forsætlige eller forsømmelige handlinger, misbrug eller anvendelse under andre særlige forhold.
- Vi påtager os ikke noget ansvar for skader (f.eks. tab, tab af forretningsfortjeneste, tab af fortjeneste, driftsafbrydelser eller tab af kommunikationsmidler), der måtte opstå som følge af brugen af eller manglende mulighed for at bruge dette produkt.
- Vi påtager os intet ansvar for skader, der måtte opstå som følge af forkert betjening af produktet i form af tilslutning af inkompatibelt udstyr eller anvendelse af inkompatibel software.
- Vi påtager os intet ansvar for nogen skader eller tab af indtjening, som skyldes brug af labels, der er oprettet med produktet, eller data, der forsvinder eller ændres grundet fejl, reparationer eller forbrugsstoffer, og vi accepterer ikke nogen krav fra tredjepart.
- Brother forbeholder sig retten til uden varsel at foretage ændringer af specifikationerne og materialerne heri. Endvidere kan Brother ikke holdes ansvarlig for nogen skader (herunder følgeskader), der skyldes anvendelse af det præsenterede materiale, herunder, men ikke begrænset til, typografiske fejl og andre fejl i forbindelse med publikationerne.
- Du kan finde yderligere oplysninger om software og om brug af produktet på et netværk i den *Brugsanvisning*, som kan findes på Brother support-websiden på support.brother.com
- Den nyeste version af dokumentationen til produktet findes på Brother support-websiden på support.brother.com
- De tilgængelige modeller, tilbehør og forbrugsstoffer kan variere afhængigt af landet.
- Dette produkt er kun godkendt til brug i det land, hvor det er købt.
- Dette dokument's indhold kan ændres uden varsel.

⚠ ADVARSEL

Hvis disse retningslinjer og advarsler ikke overholdes, kan det medføre dødsfald eller alvorlige kvæstelser. Følg disse retningslinjer for at undgå risiko for varme- eller røgudvikling, eksplosion, brand, kvæstelser eller elektrisk stød.

Produkt, lysnetadapter, møntcellebatteri (CR2032) (kun TD-4550DNWB)

- Hvis et fremmedlegeme ved et uheld kommer ind i en af produktets åbninger, herunder slots, stik og porte, skal du straks stoppe med at bruge produktet, slukke for strømmen og frakoble alle kabler. Sørg for at fjerne alle fremmedlegemer, inden du tænder produktet.
- Du må IKKE bruge eller opbevare produktet:
 - Hvor det kan komme i kontakt med væsker
 - Hvor der dannes kondens
 - I meget støvede omgivelser
 - Hvor temperaturen eller luftfugtigheden er ekstrem
 - Anvendes på et sted, hvor temperaturen er mellem 5 °C og 40 °C, og hvor luftfugtigheden er mellem 20 % og 85 % (uden kondensering). Maksimal fugttermometertemperatur: 27 °C.
 - Opbevares på et sted, hvor temperaturen er mellem -20 °C og 60 °C, og hvor luftfugtigheden er mellem 10 % og 90 % (uden kondensering).
 - Nær ild, et varmeapparat eller i direkte sollys
- Du må IKKE røre ved stikket med våde hænder.
- Rør IKKE ved lysnetadapteren og produktet i tordenvejr.
- Du må IKKE skille produktet ad eller ændre det.
- Hæld IKKE kemikalier i produktet, og spray ikke med brændbare produkter.

Eksempler på brandbar spray:

- Støvfjernere
- Pesticider
- Desinfektionsmidler og desodoranter, der indeholder alkohol
- Organiske opløsningsmidler eller væsker, som f.eks. alkohol

- Brug og opbevar produktet, andre komponenter og emballageposer uden for børns rækkevidde.

Inden du rengør din labelprinter, skal du koble lysnetledningen fra lysnetstikket (stikkontakten), da der ellers er risiko for elektrisk stød. Du kan finde oplysninger om rengøringsmetoder i *Brugsanvisning*.

Lysnetadapter

- Brug kun med det specificerede produkt.
- Sæt stikket solidt i stikkontakten.
- Brug lysnetadapteren med en standardstikkontakt (AC 100 V-240 V, 50 Hz/60 Hz).
- Lad IKKE metalgenstande komme i kontakt med produktets stik, porte eller metaldele af lysnetledningen.
- Brug IKKE strømforsyningens stik (el-stik) eller lysnetledningen på et sted, hvor det kan blive vådt.
- For at reducere risikoen for brand skal du holde strømforsyningens stik frit for snavs og støv.
- Træk IKKE i ledningen for at fjerne lysnetadapterledningen fra en stikkontakt. Hold i stikket for at koble en adapter fra en stikkontakt.
- Lysnetadapteren må IKKE beskadiges, snos, bøjes kraftigt, trækkes i, placeres genstande på, klemmes eller bindes.
- Du må IKKE overbelaste stikkontakter.

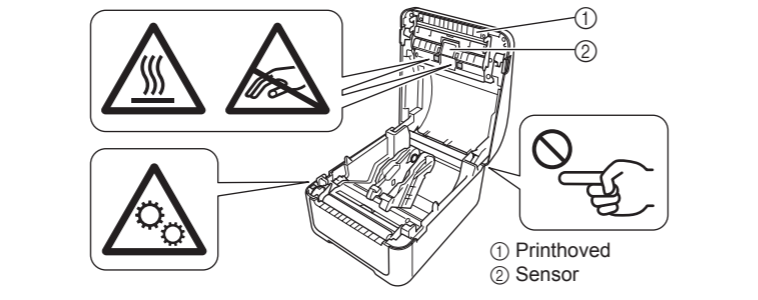
⚠ FORSIGTIG

Hvis instruktioner eller advarsler ikke overholdes, kan det medføre mindre eller moderate kvæstelser.

	Angiver en risiko som, under visse omstændigheder, medfører, at brugeren og/eller andre i nærheden kan få forbrændinger.
	Angiver følsomme elektroniske dele, der kan blive beskadiget af statisk elektricitet.
	Angiver en risiko for personskade, hvis en finger bliver fanget i de roterende tandhjul.
	Angiver, at litiummøntcellebatterier skal håndteres med forsigtighed.
	Angiver en risiko for personskade, hvis en finger bliver klemt, når dækslet fjernes eller udskiftes.

Produkt

- Hold IKKE produktet ved RD-rullerummets dæksel, rullestyret, den bagerste fremføringsport eller frontdækslet med valserullen fjernet. Der er risiko for, at disse dele går løs, eller at produktet falder ned.
- Følg alle instruktioner, når du tilslutter kabler og tilbehør.
- Rør IKKE ved nogen metaldele nær printhovedet. Printhovedet bliver meget varmt under brugen og forbliver varmt umiddelbart efter brugen. Der er risiko for forbrændinger, hvis du rører det.
- Rør IKKE ved printhovedet. Printhovedet bliver meget varmt og kan forårsage alvorlige forbrændinger.
- Rør IKKE ved roterende dele. Der er risiko for personskade, hvis en finger bliver fanget i de roterende tandhjul. Sluk produktet, inden du rører ved tandhjulene.
- Rør IKKE sensoren eller printhovedet med bare hænder, da disse dele kan blive beskadigede eller ødelagt af statisk elektricitet. Inden du rører sensoren eller printhovedet, skal du placere produktet på en ESD-jordingsmåtte eller bruge antistatiske handsker.
- Vær forsigtig, når du lukker RD-rullerummets dæksel. Der er risiko for kvæstelser, hvis dine fingre bliver klemt mellem dækslets øverste og nederste dele.



Møntcellebatteri (CR2032) (kun TD-4550DNWB)

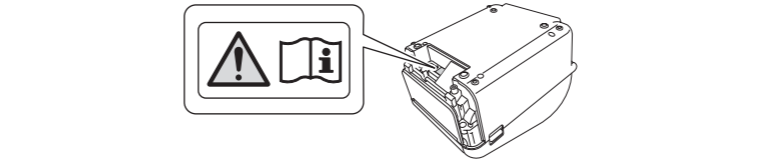
⚠ ADVARSEL

Slug ikke batteriet. Hvis du sluger batteriet, skal du omgående søge lægehjælp. Det kan forårsage alvorlige indre forbrændinger på blot 2 timer og kan medføre dødsfald.

⚠ FORSIGTIG

- Smid IKKE batteriet ind i åben ild, og undgå at udsætte det for varme eller skille det ad.
- Forbind IKKE begge batteriets poler. For at forhindre kortslutning af batteriet skal du holde metalgenstande væk fra batteriet.
- Det angivne batteri er ikke genopladeligt. Du må IKKE genoplade det.
- Brug kun det angivne batteri.
- Opbevar batteriet utilgængeligt for børn.
- Hvis du får væsken inde i batteriet i øjnene, skal du søge læge. Skyl straks øjnene med vand i mindst 15 minutter.
- Hvis væsken fra batteriet klæber til din hud eller dit tøj, skal du skylle omhyggeligt med rigeligt rent vand.
- Brug af et forkert batteri kan medføre lækage eller eksplosion, som kan forårsage brand, personskader eller skade på maskinens omgivelser.
- Opbevar nye og brugte møntcellebatterier utilgængeligt for børn.

- Hvis batterirummet ikke lukkes sikkert, skal du stoppe med at bruge produktet og opbevare det utilgængeligt for børn.



Lysnetadapter

Sørg for, at du altid har adgang til lysnetadapterledningen, så du straks kan fjerne den i en nødsituation.

LAN-forbindelse (for TD-4420DN, TD-4520DN og TD-4550DNWB)

Tilslut IKKE produktet til en LAN-forbindelse, som er genstand for overspændinger.

Generelle forholdsregler

Produkt, lysnetadapter eller tilbehør

- Overhold alle gældende bestemmelser, når disse produkter bortskaffes.
- Fjern IKKE de labels, der sidder på produktet. Disse labels indeholder oplysninger om betjeningen og angiver produktets navn og serienummer.
- Du kan finde flere oplysninger om din models strømdata (elektriske data), producent og modelnummer på den datamærkat, der sidder i bunden af maskinen.

Overensstemmelseserklæring (kun Europa/Tyrkiet)

Vi, Brother Industries, Ltd. 15-1, Naeshiro-cho, Mizuho-ku, Nagoya 467-8561 Japan

erklærer, at dette produkt stemmer overens med de grundlæggende krav i alle relevante direktiver og regler, som anvendes i EU. Overensstemmelseserklæringen (DoC) kan downloades fra Brother support-websiden. Gå til support.brother.com, og:

- vælg "Europe"
- vælg dit land
- vælg "Manualer"
- vælg din model
- vælg "Overensstemmelseserklæring"
- klik på "Download"

Erklæringen downloades som en PDF-fil.

Overensstemmelseserklæring for RE-direktiv 2014/53/EU (kun Europa/Tyrkiet) (kun TD-4550DNWB)

Vi, Brother Industries, Ltd. 15-1, Naeshiro-cho, Mizuho-ku, Nagoya 467-8561 Japan

erklærer, at disse produkter er i overensstemmelse med kravene i RE-direktivet 2014/53/EU. En kopi af overensstemmelseserklæringen kan downloades ved at følge instruktionerne i afsnittet **Overensstemmelseserklæring (kun Europa/Tyrkiet)**.

Information om overholdelse af Kommissionens forordning 801/2013

	TD-4210D/4410D	TD-4420DN	TD-4510D	TD-4520DN	TD-4550DNWB
Strømforbrug*	0,6 W	0,7 W	0,6 W	0,7 W	1,8 W


* Alle netværksporte aktiverede og tilsluttede

Bluetooth (kun TD-4550DNWB)


Denne printer understøtter Bluetooth.
Frekvensområder: 2402 MHz-2480 MHz
Maksimal radiofrekvenseffekt udsendt i frekvensområderne: Under 20 dBm (e.i.r.p)

Sådan aktiveres/deaktiveres Bluetooth

Sådan aktiveres Bluetooth-funktionen:

Tryk på tænd/sluk-knappen () for at tænde printeren, tryk på knappen ▼ (Vælg), og vælg derefter [Bluetooth] > [Bluetooth (Til/Fra)] > [Til].

Sådan deaktiveres Bluetooth-funktionen:

Tryk på tænd/sluk-knappen (), og vælg derefter [Bluetooth] > [Bluetooth (Til/Fra)] > [Fra].

Trådløst LAN (kun TD-4550DNWB)


Denne printer understøtter trådløst LAN.
Frekvensområder: 2400 MHz-2483,5 MHz
Maksimal radiofrekvenseffekt udsendt i frekvensområderne: Under 20 dBm (e.i.r.p)

Frekvensområder: 5150 MHz-5350 MHz
Maksimal radiofrekvenseffekt udsendt i frekvensområderne: Mindre end 23 dBm (e.i.r.p)
Kun til indendørs brug (5150 MHz-5350 MHz)


Frekvensområder: 5470 MHz-5725 MHz
Maksimal radiofrekvenseffekt udsendt i frekvensområderne: Under 30 dBm (e.i.r.p)

Sådan aktiveres/deaktiveres trådløst LAN

Sådan aktiveres den trådløse funktion:

Tryk på tænd/sluk-knappen () for at tænde printeren, tryk på knappen ▼ (Vælg), og vælg derefter [WLAN] > [WLAN (Til/Fra)] > [Til].

Sådan deaktiveres den trådløse funktion:

Tryk på tænd/sluk-knappen (), og vælg derefter [WLAN] > [WLAN (Til/Fra)] > [Fra].

Bemærkning om udarbejdelse og udgivelse

Denne vejledning er blevet udarbejdet og udgivet under tilsyn fra Brother Industries, Ltd., og den indeholder de seneste produktbeskrivelser og specifikationer.

Indholdet af denne vejledning og specifikationerne for dette produkt kan ændres uden varsel.

Hvis der udgives opdaterede versioner af firmware, drivere eller programmer, vil denne vejledning muligvis ikke afspejle disse funktioner korrekt.

Brother forbeholder sig ret til at foretage ændringer uden varsel i specifikationer og materiale indeholdt her og skal ikke kunne holdes ansvarlig for nogen form for skade (inklusive følgeskade) forårsaget af tillid til det præsenterede materiale, herunder men ikke begrænset til trykfejl eller andre fejl i forbindelse med publikationen.

