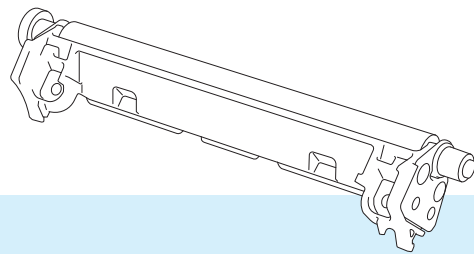


Käyttöopas

Tuettoman vetorullan paketti (PA-LPR-001)



Lue tämä Käyttöopas ennen tämän tuotteen käyttämistä.

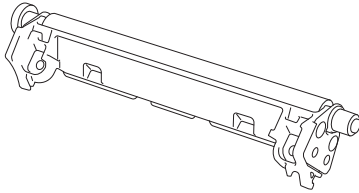
Käyttöopasta kannattaa säilyttää paikassa, josta sen löytää tarvittaessa helposti.

Sisällysluettelo

1	Johdanto	2
	Osien kuvaus	2
2	Asennus	3
3	Ylläpito	5
	Tuettoman vetorullan ylläpito	5
4	Tuotteen tekniset tiedot	6
5	Vianmääritys	7
	Ongelmat tuettoman vetorullan kanssa	7
	Virhesanomien tulostimesta	7

Osien kuvaus

Tueton vetorulla



Ruuvit (2)

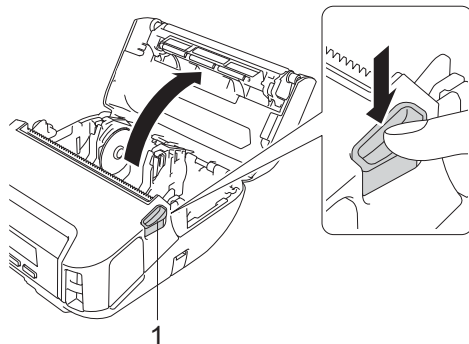


2

Asennus

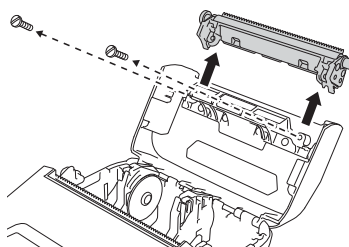
2

- 1 Avaa rullalokeron kansi työntämällä kannen vapautusvipua.



1 Rullan kannen vapautusvipu

- 2 Poista oletuslevy irrottamalla piirroksessa näkyvät kaksi ruuvia.



⚠ HUOMIO

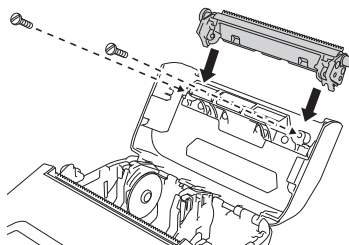
Älä koske leikkuriyksikön terään poistaessasi oletuslevyä.



Huomautus

On suositeltavaa, että kiristämisen vääntömomentti on $0,55 \pm 0,049 \text{ N}\cdot\text{m}$.

- 3 Asenna tueton vetorulla ja kiinnitä se käyttämällä tuettoman vetorullan pakettiin sisältyvää kahta ruuvia.





Huomautus

Alempaa katkaisupalkkia ei voi käyttää, kun tueton vetorulla on asennettuna.



Määritä [Taustaton]-asetukseksi [Käytössä] Tulostinasetustyökalun [Lisäasetukset]-välilehdessä.



Huomautus

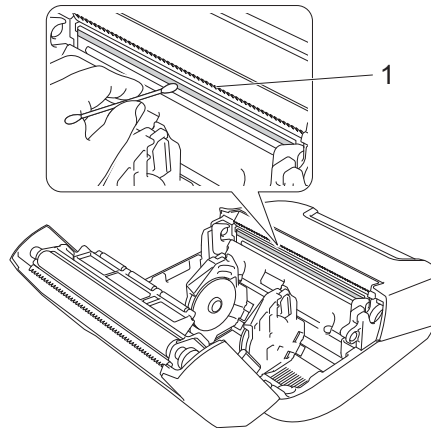
- Kun [Taustaton]-asetus on [Käytössä], [Katk.palkki]-vaihtoehtoa [Asetukset]-kohdassa ja [Autom. tunn.]-vaihtoehtoa [Media]-kohdassa ei voi valita tulostimen nestekidenäytössä.
- Parhaan suorituskyvyn saat varmistamalla, että paperin etumarginaali on vähintään 9 mm.
- Kun käytät tuetonta vetorullaa, tulostuspäähän saattaa tarttua paperipölyä. Puhdista tulostuspää säännöllisesti (katso *Tuettoman vetorullan ylläpito* sivulla 5).

**Huomautus**

Älä puhdista rullaa tai tuetonta vetorullaa, jotta sen kunto ei heikkene.

Tuettoman vetorullan ylläpito

Kun käytät tuetonta vetorullaa, tulostuspäähän saattaa tarttua paperipölyä. Puhdista tulostuspää säännöllisesti piirustuksen mukaisesti nukkaamattomalla kankaalla tai vanupuikolla, joka on kostutettu isopropyylialkoholilla tai etanolilla.

**1 Tulostuspää**

Kun olet puhdistanut tulostuspään, varmista, ettei tulostuspäähän ole jäänyt nukkaa tai muuta materiaalia.

Ominaisuus	
Tulostus	
Tulostusnopeus*	Enintään 76 mm sekunnissa
Ympäristö	
Käyttölämpötila	Akku: 10–30 °C Jos akun sisäinen lämpötila ei ole tällä alueella, lataaminen saattaa pysähtyä.
Ilmankosteus käytön aikana	20–50 % (ei tiivistymistä, suurin märkälämpötila: 27 °C)

*Testattu käyttäen Brotherin tulostustestitietoja (7 prosentin peitto, 102 × 29 mm) 23 °C:n lämpötilassa, kun tulostus tapahtuu jatkuvasti käyttäen USB-yhteyttä ja uutta, täyteen ladattua akkua.

Tässä luvussa kerrotaan, miten voidaan ratkaista yleisiä ongelmia, joita voi ilmetä tuetonta vetorullaa käytettäessä. Jos sinulla on ongelmia tulostimen kanssa, tarkista ensin, että olet tehnyt seuraavat tehtävät oikein.

- Poista kaikki suojaava pakkausmateriaali tulostimesta.
- Sulje rullalokeron kansi kokonaan.
- Asenna akku (katso *Käyttöopas*).
- Yhdistä verkkolaite (katso *Käyttöopas*).
- Yhdistä autosovitin (katso *Käyttöopas*).
- Asenna ja valitse oikea tulostinohjain (katso *Käyttöopas*).
- Yhdistä tulostin Windows-tietokoneeseen tai mobiililaitteeseen (katso *Käyttöopas*).
- Aseta rulla oikein (katso *Käyttöopas*).

Jos sinulla on edelleen ongelmia, lue tämän luvun vianmääritysvihjeet. Jos et pysty tämän luvun tietojen lukemisen jälkeen ratkaisemaan ongelmaasi, käy Brother-tukisivustossa osoitteessa support.brother.com

Ongelmat tuetoman vetorullan kanssa

Ongelma	Ratkaisu
Tulostuslaatu on heikko.	<ul style="list-style-type: none"> ■ Asenna tueton vetorulla oikein. ■ Puhdista tulostuspää.
Tulostin ei syötä paperia.	<ul style="list-style-type: none"> ■ Asenna tueton vetorulla oikein. ■ Aseta rulla oikein. ■ Tarkista, onko tarra tai liimaa tarttunut rullalokeron kannen alle. Jos on, puhdista kannen sisäpuoli.
Tulostusmateriaali on jumittunut.	<ul style="list-style-type: none"> ■ Asenna tueton vetorulla oikein. ■ Pyyhi liima pois paperin ulostulopolun suuntaisesti. ■ Kokeile käyttää eri rullaa (jossa on heikompi liima).

Virhesanomiat tulostimesta

Virhesanoma	Syy/korjausehdotus
Kork. lämpö!	<p>Onko tulostimen lämpötila liian korkea?</p> <p>Jos tulostin ylikuumentuu, kun Taustaton-asetus on käytössä, odota, kunnes tulostin jäähtyy, ja yritä sitten tulostamista uudelleen.</p>

brother